



PORSCHE



Porsche Classic

Produktnews 01 | 2015



**Mehr als 70% aller jemals gebauten Porsche Fahrzeuge fahren heute noch.
Wir sorgen dafür, dass es so bleibt.**

Porsche Classic Originalteile.

Das Ziel von Porsche Classic ist die Erhaltung und Pflege historischer Porsche Fahrzeuge, die seit mindestens 10 Jahren nicht mehr in Serie produziert werden. Darunter sind legendäre Sportwagen wie 356, 914, 959 und 911 (inkl. 964 und 993) sowie alle Vier- und Achtzylinder wie 924, 928, 944 und 968. Neu im Porsche Classic Betreuungsumfang: der Porsche Boxster, Typ 986, sowie der Porsche 911, Typ 996. Einen unerlässlichen Beitrag zu ihrer Erhaltung liefert die Produktion und Bereitstellung von Porsche Classic Originalteilen.

In unserem modernen Lager halten wir rund 52.000 Ersatzteilpositionen auslieferbereit und versenden sie über das weltweite Porsche Vertriebsnetz direkt an Ihren Porsche Classic Partner sowie an Ihr Porsche Zentrum. Eine Auswahl aus dem Ersatzteilprogramm erhalten Sie auch im Porsche Classic Online Shop unter www.porsche.de/classic-shop. Die Originalteile beziehen wir von ehemaligen Serienlieferanten oder wir bemühen uns um neue Lieferquellen. Arbeitsgrundlage sind Originalzeichnungen, detaillierte Beschreibungen, ein umfangreiches Musterteilelager und die Kompetenz unserer Mitarbeiter.

Intro.



Die Porsche Standards hinsichtlich Technik, Sicherheit und Qualität werden selbstverständlich alle erfüllt – auch bei der Neuauflage von Teilen. Indem wir den Teilebestand ständig überprüfen, aktualisieren und erweitern, schließen wir Lücken im Ersatzteilprogramm.

Auf den folgenden Seiten stellen wir Ihnen eine Auswahl aus dem Porsche Classic Sortiment vor: Produkthighlights und Neuheiten aus dem Ersatzteil- und Zubehörprogramm. Zu einigen Produkten erzählen wir Ihnen die spannende Geschichte, die sich hinter ihrer Produktion und den Testverfahren verbirgt. Denn: Jedes Originalteil kann seine eigene Geschichte erzählen. Mit Happy End.



Antworten auf Ihre Fragen zu Porsche Classic Originalteilen und Reparaturen erhalten Sie bei Ihrem Porsche Classic Partner sowie in Ihrem Porsche Zentrum.



Bremsbacke***

Die Bremsbacke mit einem Belag von 40 mm Breite und 7 mm Dicke für den Porsche 356 der Baujahre 1950 bis 1963. Diese Bremsbacke ist geeignet für neue bzw. neuwertige Bremstrommeln unter Beachtung der Vorgaben im jeweiligen Reparaturleitfaden.

69535103302
356 (1950–1963)*
130,00 EUR
(exkl. MwSt.)**

Zudem auch erhältlich: die Übermaß-Bremsbacke mit einem Belag von 40 mm Breite und 7,5 mm Dicke für den Porsche 356 der Baujahre 1950 bis 1963 (Teile-Nr.: 69535103352). Das 1. Übermaß eignet sich für bereits gebrauchte Bremstrommeln unter Beachtung der Vorgaben im jeweiligen Reparaturleitfaden.

69535103352
356 (1950–1963)*
130,00 EUR
(exkl. MwSt.)**



Bremsbelag Reparatursatz***

Für die regelmäßige Wartung Ihres Klassikers: Der Bremsbelag Reparatursatz, der durch seine Qualität besticht. Denn die Porsche typischen Bremsbeläge werden unter Verwendung spezieller Werkstoffe gefertigt. Dieser Reparatursatz ist verwendbar für den Porsche 924 Turbo der Baujahre 1979 bis 1983, den Porsche 924 S der Baujahre 1986 bis 1988, den Porsche 928 der Baujahre 1978 bis 1982 sowie den Porsche 944 der Baujahre 1982 bis 1989.

94435195102
924 Turbo (1979–1983)*
924 S (1986–1988)*
928 (1978–1982)*
944 (1982–1989)*
104,74 EUR
(exkl. MwSt.)**



Bremsscheibe

Die Bremsscheibe für die Hinterräder. Sie ist verwendbar für den Porsche 928 der Baujahre 1983 bis 1995 und den Porsche 944 der Baujahre 1985 bis 1986.

95135204101
928 (1983–1995)*
944 Turbo (1985–1986)*
142,23 EUR
(exkl. MwSt.)**



Öfilter rot***

Original und Made in Germany:
Der Ölfilter für den Porsche 911 der
Baujahre 1972 bis 1994. Mit rotem
Gehäuse und der Aufschrift „PUROLATOR“
entspricht er dem damaligen Ölfilter bei
Auslieferung des Fahrzeuges und ist exklu-
siv bei Porsche Classic erhältlich.

93010776403
911 T/E (1972–1973)*
911 (1974–1989)*
964 (1989–1994)*
M64.01-03*
13,99 EUR
(exkl. MwSt.)**

Dieser Ölfilter ist auch in zwei weiteren Va-
rianten erhältlich. Sowohl für den Porsche
911 der Baujahre 1965 bis 1973 und alle
Porsche 914-6 der Baujahre 1970 bis
1971 (Teile-Nr.: 90110720310), als auch
für alle Porsche 928 der Baujahre 1978
bis 1995 (Teile-Nr.: 92810720107).

90110720310
911 (1965–1971)*
911 S (1972–1973)*
914-6 (1970–1971)*
14,57 EUR
(exkl. MwSt.)**

92810720107
928 (1978–1995)*
12,85 EUR
(exkl. MwSt.)**



Schwingungsdämpfer***

Der Schwingungsdämpfer für die Vorderachse.
Verwendbar für den Porsche 356 der Baujahre
1950 bis 1955.

PCG34350100
356 (1950–1955)*
200,00 EUR
(exkl. MwSt.)**



Wartungssatz

Dieser Wartungssatz ist für den periodischen
Pflegedienst der Motortypen M28.50 und
M28.49 bestimmt. Das Set besteht aus 8 Zünd-
kerzen (Teile-Nr. 99917018990), einem Ölfilter
(Teile-Nr. 92810720105), einem Dichtungsring
(Teile-Nr. 90012301130), einem Luftfiltereinsatz
(Teile-Nr. 92811018503) sowie einer Luftfilterpat-
rone (Teile-Nr. 92811344500).

92810093110
928 GTS (1992–1995)*
146,12 EUR
(exkl. MwSt.)**

* Informationen zu Verfügbarkeit und Verbaubarkeit in den verschiedenen Ländern erhalten Sie bei Ihrem Porsche Classic Partner sowie in Ihrem Porsche Zentrum.

** Preise gültig ab 01.01.2015. Änderungen und Irrtümer vorbehalten.

*** Auch im Porsche Classic Online Shop erhältlich unter www.porsche.de/classic-shop

Zahnriemen***



Dieser Zahnriemen dient dem Antrieb der Ausgleichswellen. Er ist für den Porsche 944 der Baujahre 1982 bis 1991 und den Porsche 968 der Baujahre 1992 bis 1995 erhältlich.

94410221904
944 (1982–1991)*
968 (1992–1995)*
94,51 EUR
(exkl. MwSt.)**

Dichtung für Luffilterein- satz im Gehäuse***



90110821502
911 (1965–1977)*
914/6 (1970–1971)*
24,99 EUR
(exkl. MwSt.)**

Dichtungssatz für Ventildeckel***



93010590201
911 (1965–1989)*
964 Turbo (1989–1994)*
45,68 EUR
(exkl. MwSt.)**

Gummilager Vorderachse***



PCG 41602
356 (1950–1965)*
12,98 EUR
(exkl. MwSt.)**

Luftfilter***



99611013104
986 (1997–2004)*
30,12 EUR
(exkl. MwSt.)**

Gut zu wissen, dass es für etwas Unersetzliches Originalteile gibt.

Produktbezeichnung	Teile-Nr.	Geeignet für*	Preis (exkl. MwSt.)**
Motor			
Filtereinsatz***	90110895511	911 (1965–1973)* 914/6 (1970–1971)*	24,69 EUR
Filterrahmen***	99611013301	986 (1997–2004)*	16,33 EUR
Gummimuffe am Luftfilter	99611062192	996 GT3 (1999–2005)*	31,58 EUR
Luftfilter***	99611013104	986 (1997–2004)*	30,12 EUR
Luftfilterpatrone	92811344500	928 (1978–1995)*	16,00 EUR
Luftfilterpatrone	94411018602	924 S (1980–1988)* 944 (1982–1989)*	13,99 EUR
Ölpumpe	99610701260	986 (1997–2004)* 996 (1998–2005)*	260,33 EUR
Ölpumpe	99610700870	911 Turbo (1983–1992)* 996 Turbo (2001–2005)*	927,47 EUR
Schlauch an den Drosselklappstutzen	99611065372	996 Turbo (2001–2005)* 996 GT3 (2004–2005)*	12,46 EUR
Schlauch für die Luftpumpe	99611323955	996 (1998–1999)*	16,87 EUR
Wasserpumpe	99610601156	986 (1997–2004)* 996 (1998–2005)*	248,77 EUR
Wasserpumpe	99610601176	996 Turbo (2001–2005)*	238,91 EUR
Zahnriemen	92810515700	928 (1978–1982)*	125,58 EUR
Zahnriemen an der Ausgleichswelle***	94410221904	924 S (1986–1988)* 944 (1982–1991)* 968 (1992–1995)*	94,51 EUR
Zahnriemen an der Nockenwelle***	94410532302	944 S (1987–1991)* 968 (1992–1995)*	75,40 EUR

* Informationen zu Verfügbarkeit und Verbaubarkeit in den verschiedenen Ländern erhalten Sie bei Ihrem Porsche Classic Partner sowie in Ihrem Porsche Zentrum.

** Preise gültig ab 01.01.2015. Änderungen und Irrtümer vorbehalten.

*** Auch im Porsche Classic Online Shop erhältlich unter www.porsche.de/classic-shop

Produktbezeichnung	Teile-Nr.	Geeignet für*	Preis (exkl. MwSt.)**
Kraftstoff/Abgasanlage			
Aktivkohlefilter	99620122108	986 (1997–2004)* 996 (1998–2005)* 996 Turbo (2001–2005)*	139,09 EUR
Kraftstofffilter	92811014709	928 (1978–1982)*	25,56 EUR
Kraftstoffpumpe	99662010200	986 (1997–2001)* 996 (1998–2001)*	258,38 EUR
Saugstrahlpumpe	99662011300	996 (1998–2005)* 996 Turbo (2001–2005)*	220,46 EUR
Vorderachse/Lenkung			
Dämpferlager oben	92834305101	928 (1978–1995)*	87,67 EUR
Pumpenträger	99631409104	996 GT3 (1999–2005)*	157,10 EUR
Riemenscheibe für Flügelpumpe	92834744108	928 (1982–1984)*	56,04 EUR
Schwingungsdämpfer - Boge -	92834305507	928 (1986–1995)*	322,55 EUR
Stoßdämpferbein - Fichtel u. Sachs	links 95134303112 rechts 95134303212	944 S2 (1989–1991)* 944 Turbo (1990–1991)* 968 (1992–1995)*	210,66 EUR
Stoßdämpferbein - Koni	links 95134303106 rechts 95134303206	944 Turbo (1986–1989)* 944 M474 (1986–1989)*	324,55 EUR
Hinterachse			
Dämpfergummi	92833346501	928 (1987–1995)*	31,19 EUR
Schwingungsdämpfer -Bilstein-	92833305112	928 Sportfahrwerk (1980–1985)*	241,99 EUR
Schwingungsdämpfer -Bilstein-	99633305191	996 GT3 (1999–2002)*	368,71 EUR

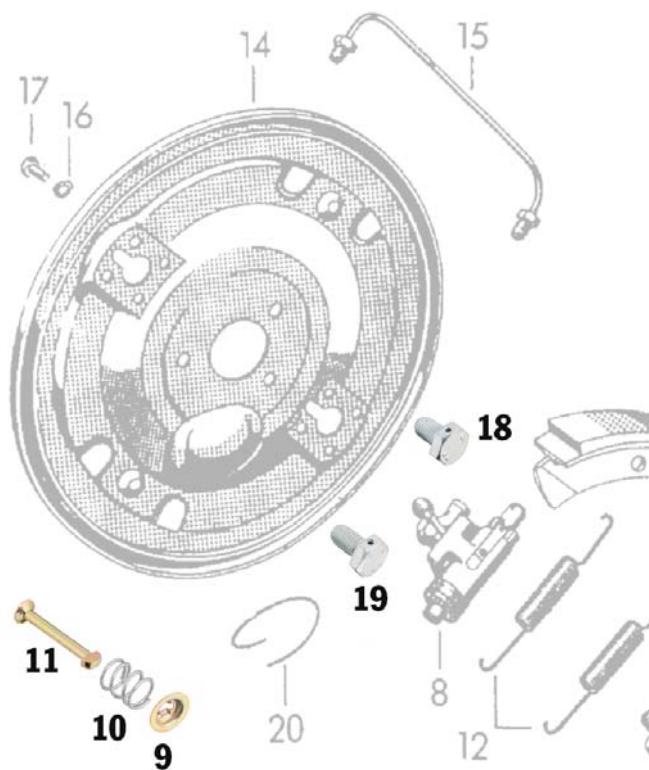
Gut zu wissen, dass es für etwas Unersetzliches Originalteile gibt.

Produktbezeichnung	Teile-Nr.	Geeignet für*	Preis (exkl. MwSt.)**
Räder/Bremsen			
Bremsbelag-Reparatursatz -Energit-	477698076A	924 mit Trommelbremse hinten (1976–1985)*	30,82 EUR
Bremsscheibe	links 92835104301 rechts 92835104401	928 (1980–1985)*	171,24 EUR
Dämpfungshülensatz	92835194900	928 (1980–1985)*	9,20 EUR
Satz Bremsbeläge***	99635294903	alle Baujahre der Modelle 986 S, 996, 996 Turbo, 996 GT3*	143,59 EUR
Satz Bremsbeläge	98635299501	986 (1997–2004)*	82,95 EUR
Karosserie			
Ansaugkanal	99611014171	996 Turbo (2001–2005)*	45,03 EUR
Partikelfilter	99657221902	alle Baujahre der Modelle 986, 996, 996 Turbo, 996 GT3*	31,58 EUR
Elektrische Ausrüstung			
Zündkerze***	99917016590	diverse Modelle*	6,38 EUR
Zündkerze	99917015690	924 (1976–1985)*	5,59 EUR
Zündkerze	99917017090	928 (1978–1982)*	6,38 EUR
Zündkerze	99917018690	911 T (1969–1973)* 914-6 (1970–1971)* 964 Turbo 3,3	37,29 EUR

* Informationen zu Verfügbarkeit und Verbaubarkeit in den verschiedenen Ländern erhalten Sie bei Ihrem Porsche Classic Partner sowie in Ihrem Porsche Zentrum.

** Preise gültig ab 01.01.2015. Änderungen und Irrtümer vorbehalten.

*** Auch im Porsche Classic Online Shop erhältlich unter www.porsche.de/classic-shop



4 Radbolzen



356 34132
356 (1950–1965)*
8,72 EUR
(exkl. MwSt.)**

5 Kugelbandmutter A 14x1,5***



N 0201121
diverse Modelle*
3,44 EUR
(exkl. MwSt.)**

9 Federteller



251609289
356 (1950–1965)*
924 (1976–1985)*
0,86 EUR
(exkl. MwSt.)**

Wartungs- und Verschleißteile für den Porsche 356

10 Druckfeder***



644 42208
356 (1950–1965)*
3,49 EUR
(exkl. MwSt.)**

11 Spannstift



356 42169
356 (1950–1965)*
4,25 EUR
(exkl. MwSt.)**

18 Sechskantschraube M 10x15 SK***



90007503502
diverse Modelle*
18,14 EUR
(exkl. MwSt.)**

19 Sechskantschraube M 10x17 SK***



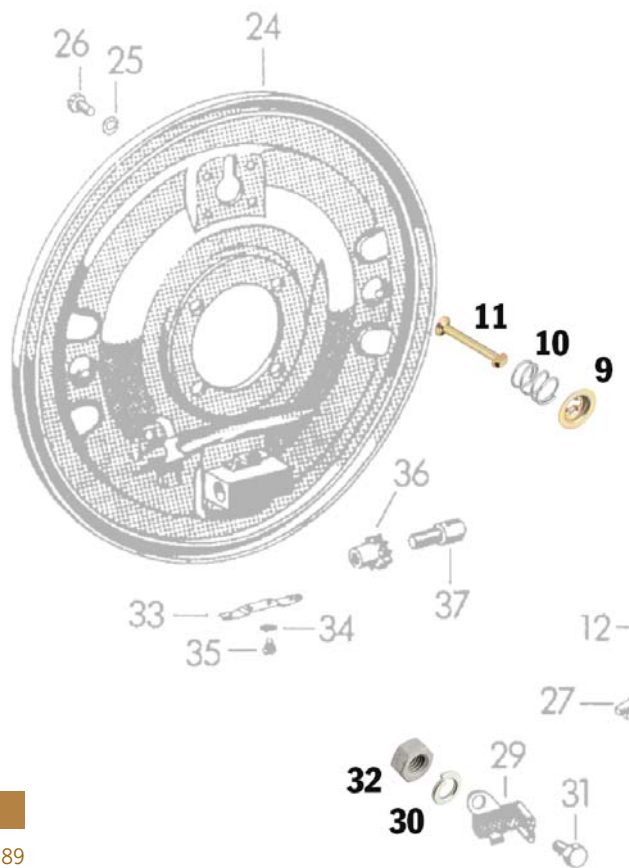
90007503701
diverse Modelle*
21,00 EUR
(exkl. MwSt.)**



* Informationen zu Verfügbarkeit und Verbaubarkeit in den verschiedenen Ländern erhalten Sie bei Ihrem Porsche Classic Partner sowie in Ihrem Porsche Zentrum.

** Preise gültig ab 01.01.2015. Änderungen und Irrtümer vorbehalten.

*** Auch im Porsche Classic Online Shop erhältlich unter www.porsche.de/classic-shop



9 Federteller



251609289
 356 (1950–1965)*
 924 (1976–1985)*
0,86 EUR
 (exkl. MwSt.)**

10 Druckfeder***



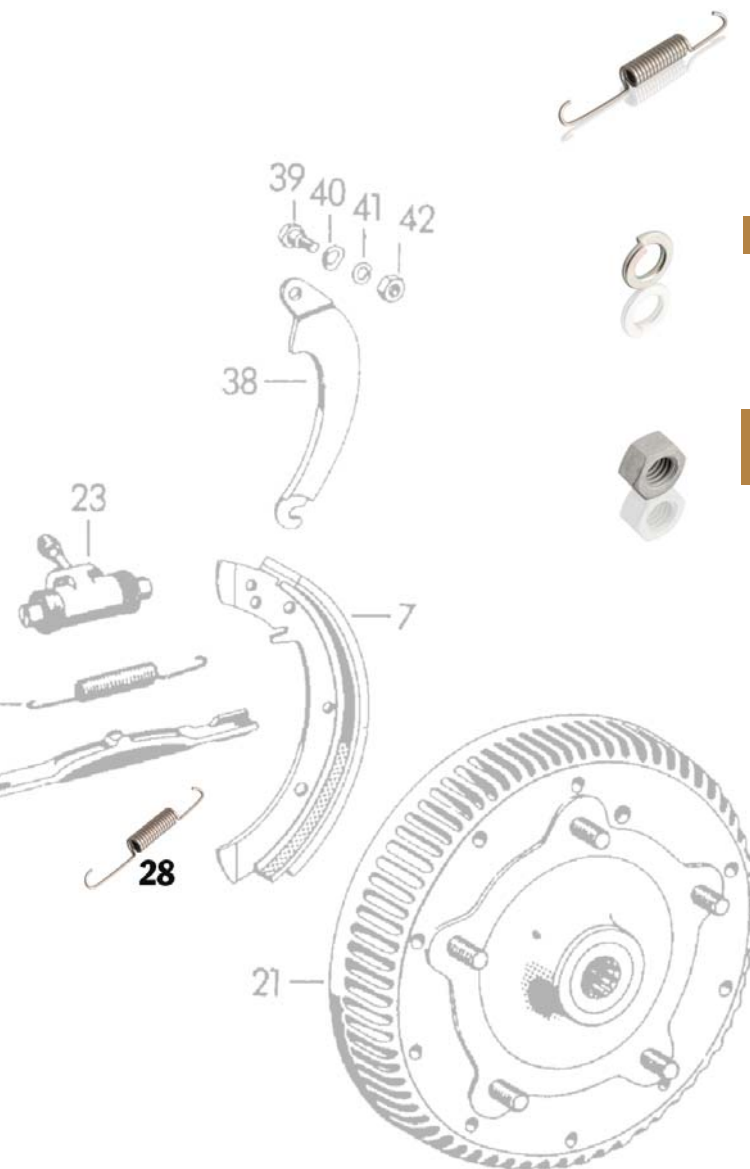
644 42208
 356 (1950–1965)*
3,49 EUR
 (exkl. MwSt.)**

11 Spannstift



356 42169
 356 (1950–1965)*
4,25 EUR
 (exkl. MwSt.)**

Wartungs- und Verschleißteile für den Porsche 356



28 Rückzugfeder

356 42172
356 (1950–1965)*
5,18 EUR
(exkl. MwSt.)**

30 Federring***

90002701503
diverse Modelle*
0,15 EUR
(exkl. MwSt.)**

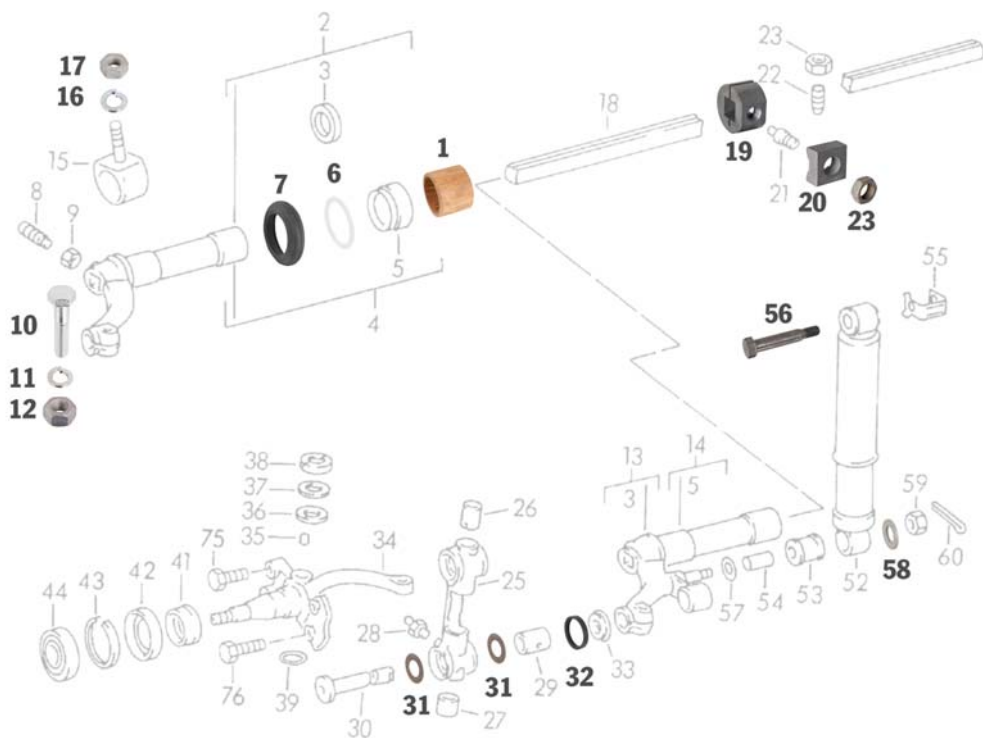
32 Sechskantschraube M 8x15***

90007606402
diverse Modelle*
0,32 EUR
(exkl. MwSt.)**

* Informationen zu Verfügbarkeit und Verbaubarkeit in den verschiedenen Ländern erhalten Sie bei Ihrem Porsche Classic Partner sowie in Ihrem Porsche Zentrum.

** Preise gültig ab 01.01.2015. Änderungen und Irrtümer vorbehalten.

*** Auch im Porsche Classic Online Shop erhältlich unter www.porsche.de/classic-shop



1 Lagerbuchse

644 41103
356 (1956–1965)*
64,96 EUR
(exkl. MwSt.)**



6 Distanzring

69534110800
356 (1963–1965)*
4,34 EUR
(exkl. MwSt.)**



7 Dichtring

644 41403
356 (1956–1965)*
13,65 EUR
(exkl. MwSt.)**



**10 Sechskantschraube
M 10x45**

90007437201
diverse Modelle*
0,87 EUR
(exkl. MwSt.)**

Wartungs- und Verschleißteile für den Porsche 356



11 Federring B10

90002701603
diverse Modelle*
0,15 EUR
(exkl. MwSt.)**



16 Federring B8***

90002701503
diverse Modelle*
0,15 EUR
(exkl. MwSt.)**



19 Mitnehmer

644 412021
356 (1956–1965)*
53,41 EUR
(exkl. MwSt.)**



23 Sicherungsmutter

644 41111
356 (1956–1965)*
0,87 EUR
(exkl. MwSt.)**



32 Dichtring

644 41409
356 (1956–1965)*
8,72 EUR
(exkl. MwSt.)**



58 Scheibe

90002500804
356 (1956–1965)*
0,18 EUR
(exkl. MwSt.)**



12 Sechskantmutter M10

N 10155210
diverse Modelle*
0,37 EUR
(exkl. MwSt.)**



17 Sechskantmutter M8***

90007606402
diverse Modelle*
0,32 EUR
(exkl. MwSt.)**



20 Anschlag

644 41204
356 (1956–1965)*
34,89 EUR
(exkl. MwSt.)**



31 Zwischenscheibe

356 41446
356 (1950–1965)*
0,35 EUR
(exkl. MwSt.)**



56 Schraube

644 41511
356 (1950–1965)*
16,57 EUR
(exkl. MwSt.)**

* Informationen zu Verfügbarkeit und Verbaubarkeit in den verschiedenen Ländern erhalten Sie bei Ihrem Porsche Classic Partner sowie in Ihrem Porsche Zentrum.

** Preise gültig ab 01.01.2015. Änderungen und Irrtümer vorbehalten.

*** Auch im Porsche Classic Online Shop erhältlich unter www.porsche.de/classic-shop



Porsche, das Porsche Wappen,
911 und weitere Kennzeichen
sind eingetragene Marken
der Dr. Ing. h.c. F. Porsche AG.
Irrtümer und Änderungen vorbehalten.

Dr. Ing. h.c. F. Porsche AG
Porscheplatz 1
70435 Stuttgart
Germany
www.porsche.de/classic
www.porsche.de/classic-shop

© Dr. Ing. h.c. F. Porsche AG, 2015

Stand: 01/15
Printed in Germany