

Modell: ATK

Laufzeit: 1963>>2012

BESTELL-INFO

DIESER TEILEKATALOG ENTHAELT DIE BESTELLINFORMATIONEN UEBER DAS
AUSTAUSCH PROGRAMM FUER ALLE TYPEN AB MODELLJAHR 1963.

ER WIRD IN FOLGENDEN SPRACHEN ANGEBOTEN:

- * - DEUTSCH BEST.-NR. WET 615 610
- ENGLISCH BEST.-NR. WET 615 620
- FRANZOESISCH BEST.-NR. WET 615 630
- ITALIENISCH BEST.-NR. WET 615 640
- SPANISCH BEST.-NR. WET 615 650

DER AENDERUNGSDIENST ERFOLGT DURCH AUSTAUSCH DES FILMES.

DIE AUSGABE IST AN DER LAUFENDEN NR. UND DEM KALENDERJAHR IN
DER FUSSZEILE DES MIKROFILMES ZU ERKENNEN.

DER ALTE FILM IST NICHT MEHR ZU VERWENDEN.

SAEMTLICHE ABBILDUNGEN SIND UNVERBINDLICH.
AENDERUNGEN BLEIBEN VORBEHALTEN.

Modell: ATK

Laufzeit: 1963>>2012

AUFBAU DER VIN

AUFBAU DER IM KATALOG VERWENDETEN KURZSCHREIBWEISE DER FAHRZEUG-
 =====
 IDENT.NR. (VIN) TYP 914
 =====

STELLE: 1 2 3 4 5 6 7 8 9 10

BEISPIEL: 4 7 0 2 9 0 0 0 0 1

==== = == =====
 ! ! ! !

TYP-----+ ! ! !
 ! ! !
 MODELLJAHR-----+ ! !
 ! !
 VARIANTEN INDEX-----+ !
 !
 ZAEHLNUMMER-----+

AUFBAU DER IM KATALOG VERWENDETEN KURZSCHREIBWEISE DER FAHRZEUG-
 =====
 IDENT.NR. (VIN) TYP 914/6
 =====

STELLE: 1 2 3 4 5 6 7 8 9 10

BEISPIEL: 9 1 4 0 4 3 0 0 0 1

===== = = =====
 ! ! ! !

TYP-----+ ! ! !
 ! ! !
 MODELLJAHR-----+ ! !
 ! !
 KAROSSERIE- UND MOTORCODE-----+ !
 !
 ZAEHLNUMMER-----+

Modell: ATK

Laufzeit: 1963>>2012

TYPENUEBERSICHT

FAHRZEUGTYP	MJ	FAHRZEUG-IDENT.NR	MOTORTYP
914	70 0	47029 00001>>	022
914-6	70 0	91404 30001>>	901.36/37
914-6 (USA)	70 0	91404 30001>>	901.38/39
914	71 1	47129 00001>>	022
914-6	71 1	91414 30001>>	901.36/37
914-6 (USA)	71 1	91414 30001>>	901.38/39
914	72 2	47229 00001>>	022
914-6 (USA)	72 2	91424 30001>>	901.38
914-1.7	73 3	47329 00001>>	022
914-2.0	73 3	47329 00001>>	039
914-1.8	74 4	47429 00001>>	022
914-1.8V	74 4	47429 00001>>	021
914-2.0	74 4	47429 00001>>	039
914-1.8	75 5	47529 00001>>	022
914-1.8V	75 5	47529 00001>>	021
914-2.0	75 5	47529 00001>>	039
914-1.8	76 6	47629 00001>>	022
914-1.8V	76 6	47629 00001>>	021
914-2.0	76 6	47629 00001>>	039

Modell: ATK

Laufzeit: 1963>>2012

AUFBAU DER VIN

AUFBAU DER IM KATALOG VERWENDETEN SCHREIBWEISE DER FAHRZEUG-
 =====
 IDENT.NR. (VIN)
 =====

STELLE:		1	2	3		4		5		6	7	8	9	10
---------	--	---	---	---	--	---	--	---	--	---	---	---	---	----

BEISPIEL:		9	2	4		9		1		0	0	2	5	3
		=====				=		=		=====				

				!		!		!					!	
TYP-----	-----	+				!		!					!	
						!		!					!	
MODELLJAHR-----	-----	+				!		!					!	
								!					!	
KAROSSERIE- UND MOTORCODE-----	-----	+											!	
													!	
ZAEHLNUMMER-----	-----	+											!	

Modell: ATK

Laufzeit: 1963>>2012

TYPENUEBERSICHT

FAHRZEUGTYP	MJ	FAHRZEUG-IDENT.NR	MOTORTYP		
924	76 6	92461 00051>05149	047.8	92	KW
924	77 7	92471 00051>	047.8/9	92	KW
924 (USA)(CDN)(CAL)	77 7	92472 00051>	047.6	74	KW
924 (USA)(CDN)(CAL)	77 7	92472 30051>	047.4/5	85	KW
924 (J)	77 7	92473 00051>	047.6	74	KW
924 (J)	77 7	92473 30051>	047.4/5	85	KW
924	78 8	92481 00051>	047.8/9	92	KW
924 (USA)(CDN)(CAL)	78 8	92482 00051>	047.4/5	85	KW
924 (J)	78 8	92483 30051>	047.4/5	85	KW
924	79 9	92491 00051>	047.8/9	92	KW
924 (USA)(CDN)(CAL)	79 9	92491 00051>	047.4/5	85	KW
924 (J)	79 9	92793 30051>	047.4/5	85	KW
924 TURBO	79 9	92494 00051>	M31.01	125	KW
924	80 A	92A04 10001>19999	047.8/9	92	KW
924 TURBO	80 A	93A01 40001>49999	M31.01	125	KW
924 (USA)(CDN)(J)	80 A	92A04 30001>39999	047.E/F	85	KW
924 TURBO (USA)(CDN)(J)	80 A	93A01 50001>59999	M31.02	110	KW
924	81 B	92BN4 00001>09999	047.8/9	92	KW
924 TURBO	81 B	93BN1 00001>09999	M31.03	130	KW
924 CARRERA GT	81 B	93BN7 00001>09999	M31.50	154	KW
924 (USA)(CDN)(J)	81 B	92BN4 50001>59999	047.E/F	85	KW
924 TURBO (USA)(CDN)(J)	81 B	93BN1 50001>59999	M31.04	115	KW
924	82 C	92CN4 00001>09999	047.8/9	92	KW
924 TURBO	82 C	93CN1 00001>09999	M31.03	130	KW
924 (USA)(CDN)	82 C	92CN4 50001>59999	047.E/F	85	KW
924 TURBO (USA)(CDN)	82 C	93CN1 50001>59999	M31.04	115	KW
924 (J)	82 C	92CN4 00001>09999	047.E/F	85	KW
924 TURBO (J)	82 C	93CN1 00001>09999	M31.04	115	KW
924	83 D	92DN4 00001>09999	047.8/9	92	KW
924 TURBO (I)	83 D	93DN1 00001>09999	M31.03	130	KW
924	84 E	92EN4 00001>09999	047.8/9	92	KW
924 TURBO	84 E	93EN1 00001>09999	M31.03	130	KW
924	85 F	92FN4 00001>09999	047.8/9	92	KW
924 S	86 G	92GN4 00001>09999	M44.07/08	110	KW
924 S	87 H	92HN4 00001>09999	M44.07/08	110	KW
924 S (USA)(CDN)(J)	87 H	92HN4 50001>59999	M44.07/08	110	KW
924 S	88 J	92JN4 00001>09999	M44.09/10	118	KW
924 S (USA)(CDN)(J)	88 J	92JN4 50001>59999	M44.09/10	118	KW

Modell: ATK

Laufzeit: 1963>>2012

AUFBAU DER VIN

AUFBAU DER IM KATALOG VERWENDETEN KURZSCHREIBWEISE DER FAHRZEUG-

IDENT.NR. (VIN)
 =====

STELLE: 1 2 3 4 5 6 7 8 9 10 11 12 13 14 15 16 17

BEISPIEL: W P O Z Z Z 9 4 Z F N 4 0 0 1 2 5

 === = = = =====

 ! ! ! ! !

1. + 2. STELLE DES TYP-----+ ! ! ! !

MODELLJAHR-KENNBUCHSTABE-----+ ! ! !

FERTIGUNGORT-----+ ! !

3. STELLE DES TYP-----+ !

ZAEHLNUMMER-----+ !

Modell: ATK

Laufzeit: 1963>>2012

TYPENUEBERSICHT

FAHRZEUGTYP	MJ	FAHRZEUG-IDENT.NR	MOTORTYP		
944	82 C	94CN4 00051>5000	M44.01/03	120	KW
944	83 D	94DN4 00051>9999	M44.01/03	120	KW
944 (USA) (CDN)	83 D	94DN4 50051>9999	M44.02/04	110	KW
944 (J)	83 D	94DN4 00051>9999	M44.02/04	110	KW
944	84 E	94EN4 00051>20000	M44.01/03	120	KW
944 (USA) (CDN)	84 E	94EN5 00051>20000	M44.02/04	110	KW
944 (J)	84 E	94EN4 00051>20000	M44.02/04	110	KW
944	85 F	94FN4 20051>50000	M44.01/03	120	KW
944 (USA) (CDN)	85 F	94FN4 70051>50000	M44.02/04	110	KW
944 (J)	85 F	94FN4 20051>50000	M44.02/04	110	KW
944	85 F	94FN4 00001>30000	M44.05/06	120	KW
944 (USA) (CDN)	85 F	94FN4 50001>80000	M44.07/08	110	KW
944 (J)	85 F	94FN4 00001>30000	M44.07/08	110	KW
944	86 G	94GN4 00001>30000	M44.05/06	120	KW
944 M298 (J)	86 G	94GN4 00001>30000	M44.07	110	KW
944 M299	86 G	94GN4 00001>30000	M44.08	110	KW
944 (USA) (CDN)	86 G	94GN4 50001>80000	M44.07/08	110	KW
944 TURBO	86 G	95GN1 40001>50000	M44.50	162	KW
944 TURBO	86 G	95GN1 00001>40000	M44.51	162	KW
944 TURBO (USA) (CDN)	86 G	95GN1 50001>70000	M44.51	162	KW
944	87 H	94HN4 20001>50000	M44.05/06	120	KW
944 M298	87 H	94HN4 20001>50000	M44.07	110	KW
944 M299	87 H	94HN4 20001>50000	M44.08	110	KW
944 S	87 H	94HN4 00001>08000	M44.40	140	KW
944 S M637	87 H	94HN4 08001>20000	M44.40	140	KW
944 S (USA) (CDN)	87 H	94HN4 50001>60000	M44.40	135	KW
944 S (USA) (CDN) M637	87 H	94HN4 60001>65000	M44.40	135	KW
944 S (USA) (CDN) M562	87 H	94HN4 65001>80000	M44.40	135	KW
944 TURBO	87 H	95HN1 00001>04000	M44.51	162	KW
944 TURBO M637	87 H	95HN1 04001>50000	M44.51	162	KW
944 TURBO (USA)	87 H	95HN1 50001>60000	M44.51	162	KW
944 TURBO (CDN)	87 H	95HN1 60001>65000	M44.51	162	KW
944 TURBO (CDN) M637	87 H	95HN1 65001>70000	M44.51	162	KW
944	88 J	94JN4 20001>70000	M44.09/10	118	KW
944 (USA) (CDN)	88 J	94JN4 70001>80000	M44.09/10	118	KW
944 (USA) (CDN) M562/563	88 J	94JN4 80001>90000	M44.10	118	KW
944 S	88 J	94JN4 00001>08000	M44.40	140	KW
944 S M637	88 J	94JN4 08001>50000	M44.40	140	KW
944 S (USA) (CDN) M637	88 J	94JN4 50001>65000	M44.40	140	KW
944 S (USA) (CDN) M562/563	88 J	94JN4 65001>80000	M44.40	140	KW
944 TURBO	88 J	95JN1 00001>04000	M44.51	162	KW
944 TURBO M637	88 J	95JN1 04001>10000	M44.51	162	KW
944 TURBO (USA)	88 J	95JN1 50001>60000	M44.51	162	KW
944 TURBO (CDN)	88 J	95JN1 60001>65000	M44.51	162	KW
944 TURBO (CDN) M637	88 J	95JN1 65001>80000	M44.51	162	KW
944 TURBO S	88 J	95JN1 04001>50000	M44.52	184	KW
944 TURBO S (USA)	88 J	95JN1 50001>60000	M44.52	184	KW

Modell: ATK

Laufzeit: 1963>>2012

TYPENUEBERSICHT

FAHRZEUGTYP	MJ	FAHRZEUG-IDENT.NR	MOTORTYP		
944 COUPE	89 K	94KN4 00001>30000	M44.11/12	121	KW
944 S2 COUPE	89 K	96KN4 00001>30000	M44.41	155	KW
944 S2 CABRIO	89 K	96KN4 30001>50000	M44.41	155	KW
944 TURBO	89 K	95KN1 00001>50000	M44.52	184	KW
944 COUPE (USA)(CDN)	89 K	94KN4 50001>80000	M44.11/13	121	KW
944 S2 COUPE (USA)(CDN)	89 K	94KN4 50001>80000	M44.41	155	KW
944 S2 CABRIO(USA)(CDN)	89 K	96KN4 80001>99999	M44.41	155	KW
944 TURBO (USA)(CDN)	89 K	95KN1 50001>99999	M44.52	184	KW
944 S2 COUPE	90 L	94LN4 00001>30000	M44.41	155	KW
944 S2 CABRIO	90 L	94LN4 30001>50000	M44.41	155	KW
944 TURBO COUPE	90 L	95LN1 00001>30000	M44.52	184	KW
944 S2 COUPE (USA)(CDN)	90 L	94LN4 50001>80000	M44.41	155	KW
944 S2 CABRIO(USA)(CDN)	90 L	94LN4 80001>99999	M44.41	155	KW
944 TURBO (USA)(CDN)	90 L	95LN1 50001>79999	M44.52	184	KW

NECKARSULM

944 S2 COUPE	91 M	94MN4 00001>10000	M44.41	155	KW
944 S2 CABRIO	91 M	94MN4 30001>40000	M44.41	155	KW
944 TURBO COUPE	91 M	95MN1 00001>30000	M44.52	184	KW
944 TURBO CABRIO	91 M	95MN1 30001>40000	M44.52	184	KW
944 S2 COUPE (USA)(CDN)	91 M	94MN4 10001>20000	M44.41	155	KW
944 S2 CABRIO (USA)(CDN)	91 M	94MN4 40001>50000	M44.41	155	KW

STUTTGART

944 S2 COUPE	91 M	94MS4 00001>10000	M44.41	155	KW
944 S2 CABRIO	91 M	94MS4 30001>40000	M44.41	155	KW

Modell: ATK

Laufzeit: 1963>>2012

TYPENUEBERSICHT

FAHRZEUGTYP	MJ	FAHRZEUG-IDENT.NR	MOTORTYP		
968 COUPE	92 N	96NS8 00061>05000	M44.43/44	176	KW
968 CABRIO	92 N	96NS8 30061>35000	M44.43/44	176	KW
968 COUPE (USA)(CDN)	92 N	96NS8 20061>25000	M44.43/44	176	KW
968 CABRIO (USA)(CDN)	92 N	96NS8 40061>45000	M44.43/44	176	KW
968 COUPE	93 P	96PS8 00061>05000	M44.43/44	176	KW
968 COUPE CS	93 P	96PS8 15061>19000	M44.43	176	KW
968 CABRIO	93 P	96PS8 30061>34000	M44.43/44	176	KW
968 COUPE (USA)(CDN)	93 P	96PS8 20061>24000	M44.43/44	176	KW
968 CABRIO (USA)(CDN)	93 P	96PS8 40061>45000	M44.43/44	176	KW
968 COUPE	94 R	96RS8 00061>05000	M44.43/44	176	KW
968 COUPE CS	94 R	96RS8 15061>19000	M44.43	176	KW
968 CABRIO	94 R	96RS8 30061>34000	M44.43/44	176	KW
968 COUPE (USA)(CDN)	94 R	96RS8 20061>25000	M44.43/44	176	KW
968 CABRIO (USA)(CDN)	94 R	96RS8 40061>44000	M44.43/44	176	KW
968 COUPE	95 S	96SS8 00061>05000	M44.43/44	176	KW
968 COUPE CS	95 S	96SS8 15061>15800	M44.43	176	KW
968 CABRIO	95 S	96SS8 30061>34000	M44.43/44	176	KW
968 COUPE (USA)(CDN)	95 S	96SS8 30061>25000	M44.43/44	176	KW
968 CABRIO (USA)(CDN)	95 S	96SS8 40061>44000	M44.43/44	176	KW

Modell: ATK

Laufzeit: 1963>>2012

TYPENUEBERSICHT

FAHRZEUGTYP	MJ	FAHRZEUG-IDENT.NR	MOTORTYP
911 COUPE	74 4	91141 00001>>	911.92/911.97 SPM
911 TARGA	74 4	91141 10001>>	911.92/911.97 SPM
911S COUPE	74 4	91143 00001>>	911.93/911.98 SPM
911S TARGA	74 4	91143 10001>>	911.93/911.98 SPM
911 CARRERA COUPE	74 4	91146 00001>>	911.83
911 CARRERA TARGA	74 4	91146 10001>>	911.83
911 CARRERA COUPE (USA)(CDN)	74 4	91144 00001>>	911.93/911.98 SPM
911 CARRERA TARGA (USA)(CDN)	74 4	91144 10001>>	911.93/911.98 SPM
911 COUPE	75 5	91151 00001>>	911.41/911.46 SPM
911 TARGA	75 5	91151 10001>>	911.41/911.46 SPM
911S COUPE	75 5	91153 00001>>	911.42/911.47 SPM
911S TARGA	75 5	91153 10001>>	911.42/911.47 SPM
911 CARRERA COUPE	75 5	91156 00001>>	911.83
911 CARRERA TARGA	75 5	91156 10001>>	911.83
911S COUPE (USA)(CDN)	75 5	91152 00001>>	911.43/911.48 SPM
911S TARGA (USA)(CDN)	75 5	91152 10001>>	911.43/911.48 SPM
911 CARRERA COUPE (USA)(CDN)	75 5	91154 00001>>	911.43/911.48 SPM
911 CARRERA TARGA (USA)(CDN)	75 5	91154 10001>>	911.43/911.48 SPM
911S COUPE (CAL)	75 5	91152 00001>>	911.44/911.49 SPM
911S TARGA (CAL)	75 5	91152 10001>>	911.44/911.49 SPM
911 CARRERA COUPE (CAL)	75 5	91154 00001>>	911.44/911.49 SPM
911 CARRERA TARGA (CAL)	75 5	91154 10001>>	911.41/911.49 SPM
911 TURBO	75 5	93057 00001>>	930.50
911 COUPE	76 6	91163 00001>>	911.81/911.86 SPM
911 TARGA	76 6	91163 10001>>	911.81/911.86 SPM
911 CARRERA COUPE	76 6	91166 09001>>	911.83
911 CARRERA TARGA	76 6	91166 19001>>	911.83
911 CARRERA COUPE	76 6	91166 00001>>	930.02/930.12 SPM
911 CARRERA TARGA	76 6	91166 10001>>	930.02/930.12 SPM
912E COUPE (USA)(CDN)	76 6	91260 00001>>	923.02
911S COUPE (USA)(CDN)	76 6	91162 00001>>	911.82/911.89 SPM
911S TARGA (USA)(CDN)	76 6	91162 10001>>	911.82/911.89 SPM
911S COUPE (CAL)	76 6	91162 00001>>	911.84
911S TARGA (CAL)	76 6	91162 10001>>	911.84
911 COUPE (J)	76 6	91161 00001>>	911.41
911 TARGA (J)	76 6	91161 10001>>	911.41
911S COUPE (J)	76 6	91163 00001>>	911.81/911.86 SPM
911S TARGA (J)	76 6	91163 10001>>	911.81/911.86 SPM
911 TURBO	76 6	93067 00001>>	930.52
911 TURBO (J)	76 6	93067 00001>>	930.52
911 TURBO CARRERA (USA)(CDN)	76 6	93068 00001>>	930.51
911 COUPE	77 7	91173 00001>>	911.81/911.86 SPM
911 TARGA	77 7	91173 10001>>	911.81/911.86 SPM
911 CARRERA COUPE	77 7	91176 00001>>	930.02/930.12 SPM
911 CARRERA TARGA	77 7	91176 10001>>	930.02/930.12 SPM
911S COUPE (USA)(CDN)	77 7	91172 00001>>	911.85/911.90 SPM
911S TARGA (USA)(CDN)	77 7	91172 10001>>	911.85/911.90 SPM
911S COUPE (J)	77 7	91173 00001>>	911.94/911.99 SPM
911S TARGA (J)	77 7	91173 10001>>	911.94/911.99 SPM

Modell: ATK**Laufzeit: 1963>>2012**

911	TURBO	77	7	93077	00001>>	930.52
911	TURBO	77	7	93077	00001>>	930.54
911	TURBO CARRERA (USA)(CDN)	77	7	93078	00001>>	930.53

Modell: ATK

Laufzeit: 1963>>2012

TYPENUEBERSICHT

FAHRZEUGTYP	MJ	FAHRZEUG-IDENT.NR	MOTORTYP
911 SC COUPE	78 8	91183 00001>10000	930.03/13 132KW
911 SC TARGA	78 8	91183 10001>>	930.03/13 132KW
911 TURBO	78 8	93087 00001>>	930.60 221KW
911 SC COUPE (USA)(CDN)(CAL)	78 8	91182 00001>10000	930.04/06 132KW
911 SC TARGA (USA)(CDN)(CAL)	78 8	91182 10001>>	930.04/06 132KW
911 TURBO (USA)(CDN)(CAL)	78 8	93088 00001>>	930.61/63 195KW
911 SC COUPE (J)	78 8	91183 09501>19500	930.05/15 132KW
911 SC TARGA (J)	78 8	91183 19501>>	930.05/15 132KW
911 TURBO (J)	78 8	93087 09501>>	930.62 195KW
911 SC COUPE	79 9	91193 00001>10000	930.03/13 132KW
911 SC TARGA	79 9	91193 10000>>	930.03/13 132KW
911 TURBO	79 9	93097 00001>>	930.60 221KW
911 SC COUPE (USA)(CDN)(CAL)	79 9	91192 00001>10000	930.04/06 132KW
911 SC TARGA (USA)(CDN)(CAL)	79 9	91192 10001>>	930.04/06 132KW
911 TURBO (USA)(CDN)(CAL)	79 9	93098 00001>>	930.64/63 195KW
911 SC COUPE (J)	79 9	91193 09501>>	930.05/15 132KW
911 SC TARGA (J)	79 9	91193 19501>>	930.05/15 132KW
911 TURBO (J)	79 9	93097 09501>>	930.65 195KW
911 SC	80 A	91A01 30001>39999	930.09/19 138KW
911 TURBO	80 A	93A00 70001>79999	930.60 221KW
911 SC (USA)(CDN)	80 A	91A01 40001>49999	930.07 132KW
911 SC (J)	80 A	91A01 30001>39999	930.08 132KW
911 TURBO (J)	80 A	93A00 70001>79999	930.65 195KW
911 SC COUPE	81 B	91BS1 00001>05000	930.10 150KW
911 SC TARGA	81 B	91BS1 40001>45000	930.10 150KW
911 TURBO	81 B	93BS0 00001>02000	930.60 221KW
911 SC COUPE (USA)(CDN)	81 B	91BS1 20001>25000	930.16 132KW
911 SC TARGA (USA)(CDN)	81 B	91BS1 60001>65000	930.16 132KW
911 TURBO (CDN)	81 B	93BS0 50001>52000	930.60 221KW
911 SC COUPE (J)	81 B	91BS1 29500>29999	930.17 132KW
911 SC TARGA (J)	81 B	91BS1 69500>69999	930.17 132KW
911 SC COUPE	82 C	91CS1 00001>05000	930.10 150KW
911 SC TARGA	82 C	91CS1 40001>45000	930.10 150KW
911 TURBO	82 C	93CS0 00001>02000	930.60 221KW
911 SC COUPE (USA)(CDN)	82 C	91CS1 20001>25000	930.16 132KW
911 SC TARGA (USA)(CDN)	82 C	91CS1 60001>65000	930.16 132KW
911 TURBO (CDN)	82 C	93CS0 50001>52000	930.60 221KW
911 SC COUPE (J)	82 C	91CS1 09500>09999	930.17 132KW
911 SC TARGA (J)	82 C	91CS1 49500>49999	930.17 132KW
911 SC COUPE	83 D	91DS1 00001>05000	930.10 150KW
911 SC TARGA	83 D	91DS1 40001>45000	930.10 150KW
911 SC CABRIO	83 D	91DS1 50001>55000	930.10 150KW
911 TURBO	83 D	93DS0 00001>02000	930.66 221KW
911 SC COUPE (USA)(CDN)	83 D	91DS1 20001>25000	930.16 132KW
911 SC TARGA (USA)(CDN)	83 D	91DS1 60001>65000	930.16 132KW
911 SC CABRIO (USA)(CDN)	83 D	91DS1 70001>75000	930.16 132KW
911 TURBO (CDN)	83 D	93DS0 50001>52000	930.66 221KW
911 SC (J)	83 D	91DS1 09501>09999	930.17 132KW
911 SC TARGA (J)	83 D	91DS1 49501>49999	930.17 132KW

Modell: ATK**Laufzeit: 1963>>2012**

911 SC CABRIO (J)

83 D 91DS1 59501>59999 930.17

132KW

Modell: ATK

Laufzeit: 1963>>2012

TYPENUEBERSICHT

FAHRZEUGTYP	MJ	FAHRZEUG-IDENT.NR	MOTORTYP
911 CARRERA COUPE/TURBO-LOOK	84 E	91ES1 00001>05000	930.20 170 KW
911 CARRERA TARGA	84 E	91ES1 40001>45000	930.20 170 KW
911 CARRERA CABRIO	84 E	91ES1 50001>55000	930.20 170 KW
911 CARRERA COUPE/TURBO-LOOK (J)	84 E	91ES1 09501>09999	930.21 152 KW
911 CARRERA TARGA (J)	84 E	91ES1 49501>49999	930.21 152 KW
911 CARRERA CABRIO (J)	84 E	91ES1 59501>59999	930.21 152 KW
911 CARRERA COUPE/TURBO-LOOK (USA)(CDN)	84 E	91ES1 20001>25000	930.21 152 KW
911 CARRERA TARGA (USA)(CDN)	84 E	91ES1 60001>65000	930.21 152 KW
911 CARRERA CABRIO (USA)(CDN)	84 E	91ES1 70001>75000	930.21 152 KW
911 TURBO COUPE	84 E	93ES0 00001>01000	930.66 221 KW
911 TURBO COUPE (CDN)	84 E	93ES0 50001>52000	930.66 221 KW
911 CARRERA COUPE	85 F	91FS1 00001>05000	930.20 170 KW
911 CARRERA TARGA	85 F	91FS1 40001>45000	930.20 170 KW
911 CARRERA CABRIO	85 F	91FS1 50001>55000	930.20 170 KW
911 CARRERA COUPE M298	85 F	91FS1 00001>05000	930.21 152 KW
911 CARRERA TARGA M298	85 F	91FS1 40001>45000	930.21 152 KW
911 CARRERA CABRIO M298	85 F	91FS1 50001>55000	930.21 152 KW
911 CARRERA COUPE (AUS)(S)(CH)	85 F	91FS1 00001>05000	930.26 170 KW
911 CARRERA TARGA (AUS)(S)(CH)	85 F	91FS1 40001>45000	930.26 170 KW
911 CARRERA CABRIO (AUS)(S) (CH)	85 F	91FS1 50001>55000	930.26 170 KW
911 CARRERA COUPE (J)	85 F	91FS1 09501>09999	930.21 152 KW
911 CARRERA TARGA (J)	85 F	91FS1 49501>49999	930.21 152 KW
911 CARRERA CABRIO (J)	85 F	91FS1 59501>59999	930.21 152 KW
911 CARRERA COUPE (USA)(CDN)	85 F	91FS1 20001>25000	930.21 152 KW
911 CARRERA TARGA (USA)(CDN)	85 F	91FS1 60001>65000	930.21 152 KW
911 CARRERA CABRIO (USA)(CDN)	85 F	91FS1 70001>75000	930.21 152 KW
911 TURBO COUPE	85 F	93FS0 00001>02000	930.66 221 KW
911 TURBO COUPE (CDN)	85 F	93FS0 50001>52000	930.66 221 KW
911 CARRERA COUPE	86 G	91GS1 00001>05000	930.20 170 KW
911 CARRERA TARGA	86 G	91GS1 40001>45000	930.20 170 KW
911 CARRERA CABRIO	86 G	91GS1 50001>55000	930.20 170 KW
911 CARRERA COUPE M298	86 G	91GS1 00001>05000	930.21 152 KW
911 CARRERA TARGA M298	86 G	91GS1 40001>45000	930.21 152 KW
911 CARRERA CABRIO M298	86 G	91GS1 50001>55000	930.21 152 KW
911 CARRERA COUPE (S)(CH)	86 G	91GS1 00001>05000	930.26 170 KW
911 CARRERA TARGA (S)(CH)	86 G	91GS1 40001>45000	930.26 170 KW
911 CARRERA CABRIO (S)(CH)	86 G	91GS1 50001>55000	930.26 170 KW
911 CARRERA COUPE (J)	86 G	91GS1 09501>09999	930.21 152 KW
911 CARRERA TARGA (J)	86 G	91GS1 49501>49999	930.21 152 KW
911 CARRERA CABRIO (J)	86 G	91GS1 59501>59999	930.21 152 KW
911 CARRERA COUPE (USA)(CDN)	86 G	91GS1 20001>25000	930.21 152 KW
911 CARRERA TARGA (USA)(CDN)	86 G	91GS1 60001>65000	930.21 152 KW
911 CARRERA CABRIO (USA)(CDN)	86 G	91GS1 70001>75000	930.21 152 KW
911 TURBO COUPE	86 G	93GS0 00001>02000	930.66 221 KW

Modell: ATK**Laufzeit: 1963>>2012**

911 TURBO COUPE (CDN)	86 G 93GS0 55001>57000 930.66 221 KW
911 TURBO COUPE (USA)	86 G 93GS0 50001>52000 930.68 209 KW

Modell: ATK**Laufzeit: 1963>>2012**

TYPENUEBERSICHT

FAHRZEUGTYP	MJ	FAHRZEUG-IDENT.NR	MOTORTYP
959 COUPE	87 H	95HS9 00001>01000	959.50, 330 KW
959 COUPE	88 J	95JS9 00001>01000	959.50, 330 KW

Modell: ATK

Laufzeit: 1963>>2012

TYPENUEBERSICHT

FAHRZEUGTYP	MJ	FAHRZEUG-IDENT.NR	MOTORTYP
911 CARRERA COUPE	87 H	91HS1 00001>05000	930.20/25/26
911 CARRERA M637	87 H	91HS1 05001>05300	930.20/25/26
911 CARRERA TARGA	87 H	91HS1 40001>45000	930.20/25/26
911 CARRERA CABRIO	87 H	91HS1 50001>55000	930.20/25/26
911 TURBO COUPE	87 H	93HS0 00001>02000	930.66, 221 KW
911 TURBO TARGA	87 H	93HS0 10001>12000	930.66, 221 KW
911 TURBO CABRIO	87 H	93HS0 20001>22000	930.66, 221 KW
911 CARRERA COUPE (J)	87 H	91HS1 09501>09999	930.25, 160 KW
911 CARRERA TARGA (J)	87 H	91HS1 49501>49999	930.25, 160 KW
911 CARRERA CABRIO (J)	87 H	91HS1 59501>59999	930.25, 160 KW
911 CARRERA COUPE (USA)(CDN)	87 H	91HS1 20001>25000	930.25, 160 KW
911 CARRERA M637 (USA)(CDN)	87 H	91HS1 25001>25300	930.25, 160 KW
911 CARRERA TARGA (USA)(CDN)	87 H	91HS1 60001>65000	930.25, 160 KW
911 CARRERA CABRIO (USA)(CDN)	87 H	91HS1 70001>75000	930.25, 160 KW
911 TURBO COUPE (USA)	87 H	93HS0 50001>55000	930.68, 210 KW
911 TURBO TARGA (USA)	87 H	93HS0 60001>62000	930.68, 210 KW
911 TURBO CABRIO (USA)	87 H	93HS0 70001>72000	930.68, 210 KW
911 TURBO COUPE (CDN)	87 H	93HS0 55001>57000	930.66, 221 KW
911 TURBO TARGA (CDN)	87 H	93HS0 65001>67000	930.66, 221 KW
911 TURBO CABRIO (CDN)	87 H	93HS0 75001>77000	930.66, 221 KW
911 CARRERA COUPE	88 J	91JS1 00001>05000	930.20/25/26
911 CARRERA M637	88 J	91JS1 05001>05300	930.20/25/26
911 CARRERA TARGA	88 J	91JS1 40001>45000	930.20/25/26
911 CARRERA CABRIO	88 J	91JS1 50001>55000	930.20/25/26
911 TURBO COUPE	88 J	93JS0 00001>02000	930.66, 221 KW
911 TURBO TARGA	88 J	93JS0 10001>12000	930.66, 221 KW
911 TURBO CABRIO	88 J	93JS0 20001>22000	930.66, 221 KW
911 CARRERA COUPE (J)	88 J	91JS1 09501>09999	930.25, 160 KW
911 CARRERA TARGA (J)	88 J	91JS1 49501>49999	930.25, 160 KW
911 CARRERA CABRIO (J)	88 J	91JS1 59501>59999	930.25, 160 KW
911 CARRERA COUPE (USA)(CDN)	88 J	91JS1 20001>25000	930.25, 160 KW
911 CARRERA M637 (USA)(CDN)	88 J	91JS1 25001>25300	930.25, 160 KW
911 CARRERA TARGA (USA)(CDN)	88 J	91JS1 60001>65000	930.25, 160 KW
911 CARRERA CABRIO (USA)(CDN)	88 J	91JS1 70001>75000	930.25, 160 KW
911 TURBO COUPE (USA)(CDN)	88 J	93JS0 50001>55000	930.68, 210 KW
911 TURBO TARGA (USA)(CDN)	88 J	93JS0 60001>62000	930.68, 210 KW
911 TURBO CABRIO (USA)(CDN)	88 J	93JS0 70001>72000	930.68, 210 KW
911 CARRERA COUPE	89 K	91KS1 00001>05000	930.20/25
911 CARRERA TARGA	89 K	91KS1 40001>45000	930.20/25
911 CARRERA CABRIO/SPEEDSTER	89 K	91KS1 50001>55000	930.20/25
911 TURBO COUPE	89 K	93KS0 00001>02000	930.66, 221 KW
911 TURBO TARGA	89 K	93KS0 10001>12000	930.66, 221 KW
911 TURBO CABRIO	89 K	93KS0 20001>22000	930.66, 221 KW
911 CARRERA COUPE (USA)(CDN)	89 K	91KS1 20001>25000	930.25, 160 KW
911 CARRERA TARGA (USA)(CDN)	89 K	91KS1 60001>65000	930.25, 160 KW
911 CARRERA CABRIO/SPEEDSTER (USA)(CDN)	89 K	91KS1 70001>75000	930.25, 160 KW
911 TURBO COUPE (USA)(CDN)	89 K	93KS0 50001>55000	930.68, 210 KW
911 TURBO TARGA (USA)(CDN)	89 K	93KS0 60001>62000	930.68, 210 KW
911 TURBO CABRIO (USA)(CDN)	89 K	93KS0 70001>72000	930.68, 210 KW

Modell: ATK

Laufzeit: 1963>>2012

TYPENUEBERSICHT

FAHRZEUGTYP	MJ	FAHRZEUG-IDENT.NR	MOTORTYP	
911 CARRERA 4 COUPE	89 K	96KS4 00061>05000	M64.01	184 KW
911 CARRERA 4 COUPE (USA)(CDN)	89 K	96KS4 50061>55000	M64.01	184 KW
911 CARRERA 2 COUPE	90 L	96LS4 00061>05000	M64.01/02	184 KW
911 CARRERA 2 TARGA	90 L	96LS4 10061>15000	M64.01/02	184 KW
911 CARRERA 2 CABRIO	90 L	96LS4 20061>25000	M64.01/02	184 KW
911 CARRERA 4 COUPE	90 L	96LS4 00061>05000	M64.01	184 KW
911 CARRERA 4 TARGA	90 L	96LS4 10061>15000	M64.01	184 KW
911 CARRERA 4 CABRIO	90 L	96LS4 20061>25000	M64.01	184 KW
911 CARRERA 2 COUPE (USA)(CDN)	90 L	96LS4 50061>59500	M64.01/02	184 KW
911 CARRERA 2 TARGA (USA)(CDN)	90 L	96LS4 60061>69500	M64.01/02	184 KW
911 CARRERA 2 CABRIO(USA)(CDN)	90 L	96LS4 70061>79500	M64.01/02	184 KW
911 CARRERA 4 COUPE (USA)(CDN)	90 L	96LS4 50061>59500	M64.01	184 KW
911 CARRERA 4 TARGA (USA)(CDN)	90 L	96LS4 60061>69500	M64.01	184 KW
911 CARRERA 4 CABRIO(USA)(CDN)	90 L	96LS4 70061>79500	M64.01	184 KW
911 CARRERA 2 COUPE	91 M	96MS4 00061>08000	M64.01/02	184 KW
911 CARRERA 2 TARGA	91 M	96MS4 30061>38000	M64.01/02	184 KW
911 CARRERA 2 CABRIO	91 M	96MS4 50061>58000	M64.01/02	184 KW
911 CARRERA 4 COUPE	91 M	96MS4 00061>08000	M64.01	184 KW
911 CARRERA 4 TARGA	91 M	96MS4 30061>38000	M64.01	184 KW
911 CARRERA 4 CABRIO	91 M	96MS4 50061>58000	M64.01	184 KW
911 TURBO	91 M	96MS4 70061>75000	M30.69	235 KW
911 CARRERA 2 COUPE (USA)(CDN)	91 M	96MS4 10061>18000	M64.01/02	184 KW
911 CARRERA 2 TARGA (USA)(CDN)	91 M	96MS4 40061>48000	M64.01/02	184 KW
911 CARRERA 2 CABRIO(USA)(CDN)	91 M	96MS4 60061>68000	M64.01/02	184 KW
911 CARRERA 4 COUPE (USA)(CDN)	91 M	96MS4 10061>18000	M64.01	184 KW
911 CARRERA 4 TARGA (USA)(CDN)	91 M	96MS4 40061>48000	M64.01	184 KW
911 CARRERA 4 CABRIO(USA)(CDN)	91 M	96MS4 60061>68000	M64.01	184 KW
911 TURBO (USA)(CDN)	91 M	96MS4 80061>85000	M30.69	235 KW
911 CARRERA 2 COUPE	92 N	96NS4 00061>08000	M64.01/02	184 KW
911 CARRERA 2 TARGA	92 N	96NS4 30061>38000	M64.01/02	184 KW
911 CARRERA 2 CABRIO	92 N	96NS4 50061>58000	M64.01/02	184 KW
911 CARRERA 2 RS	92 N	96NS4 90061>96000	M64.03	191 KW
911 CARRERA 2 RS M002(TOURING)	92 N	96NS4 90061>96000	M64.03	191 KW
911 CARRERA 4 COUPE	92 N	96NS4 00061>08000	M64.01/02	184 KW
911 CARRERA 4 TARGA	92 N	96NS4 30061>38000	M64.01/02	184 KW
911 CARRERA 4 CABRIO	92 N	96NS4 50061>58000	M64.01/02	184 KW
911 TURBO	92 N	96NS4 70061>75000	M30.69	235 KW
911 CARRERA 2 COUPE (USA)(CDN)	92 N	96NS4 20061>28000	M64.01/02	184 KW
911 CARRERA 2 TARGA (USA)(CDN)	92 N	96NS4 40061>48000	M64.01/02	184 KW
911 CARRERA 2 CABRIO(USA)(CDN)	92 N	96NS4 60061>68000	M64.01/02	184 KW
911 CARRERA 2 RS AMERICA (USA)(CDN)	92 N	96PS4 18061>18999	M64.01	184 KW
911 CARRERA 4 COUPE (USA)(CDN)	92 N	96NS4 20061>28000	M64.01/02	184 KW
911 CARRERA 4 TARGA (USA)(CDN)	92 N	96NS4 40061>48000	M64.01/02	184 KW
911 CARRERA 4 CABRIO(USA)(CDN)	92 N	96NS4 60061>68000	M64.01/02	184 KW
911 TURBO (USA)(CDN)	92 N	96NS4 80061>85000	M30.69	235 KW

Modell: ATK

Laufzeit: 1963>>2012

TYPENUEBERSICHT

FAHRZEUGTYP	MJ	FAHRZEUG-IDENT.NR	MOTORTYP		
911 CARRERA 2 COUPE	93 P	96PS4 00061>08000	M64.01/02	184	KW
911 CARRERA 2 TARGA	93 P	96PS4 30061>35000	M64.01/02	184	KW
911 CARRERA 2 CABRIO	93 P	96PS4 50061>54000	M64.01/02	184	KW
911 SPEEDSTER	93 P	96RS4 55061>58000	M64.01/02	184	KW
911 CARRERA 4 COUPE	93 P	96PS4 00061>08000	M64.01	184	KW
911 CARRERA 4 TARGA	93 P	96PS4 30061>35000	M64.01	184	KW
911 CARRERA 4 CABRIO	93 P	96PS4 50061>54000	M64.01	184	KW
911 CARRERA 2 COUPE (USA)(CDN)	93 P	96PS4 20061>28000	M64.01/02	184	KW
911 CARRERA 2 TARGA (USA)(CDN)	93 P	96PS4 40061>45000	M64.01/02	184	KW
911 CARRERA 2 CABRIO(USA)(CDN)	93 P	96PS4 60061>64000	M64.01/02	184	KW
911 SPEEDSTER (USA)(CDN)	93 P	96RS4 65061>68000	M64.01/02	184	KW
911 CARRERA 2 RS AMERICA (USA)(CDN)	93 P	96PS4 19061>19999	M64.01	184	KW
911 CARRERA 4 COUPE (USA)(CDN)	93 P	96PS4 20061>28000	M64.01	184	KW
911 CARRERA 4 TARGA (USA)(CDN)	93 P	96PS4 40061>45000	M64.01	184	KW
911 CARRERA 4 CABRIO(USA)(CDN)	93 P	96PS4 60061>64000	M64.01	184	KW
911 TURBO 3.6 COUPE	93 P	96PS4 70061>75000	M64.50	265	KW
911 TURBO 3.6 COUPE (USA)(CDN)	93 P	96RS4 80061>85000	M64.50	265	KW
911 CARRERA 2 CABRIO	94 R	96RS4 50061>54000	M64.01/02	184	KW
911 CARRERA 2 SPEEDSTER	94 R	96RS4 55061>58000	M64.01/02	184	KW
911 CARRERA 4 COUPE	94 R	96RS4 00061>08000	M64.01	184	KW
911 CARRERA 4 COUPE (USA)(CDN)	94 R	96RS4 20061>28000	M64.01/02	184	KW
911 CARRERA 2 CABRIO(USA)(CDN)	94 R	96RS4 60061>64000	M64.01/02	184	KW
911 CARRERA 2 SPEEDSTER (USA)(CDN)	94 R	96RS4 65061>68000	M64.01/02	184	KW
911 CARRERA 2 RS AMERICA (USA)(CDN)	94 R	96RS4 19061>19999	M64.01	184	KW
911 CARRERA 4 COUPE (USA)(CDN)	94 R	96RS4 20061>28000	M64.01	184	KW
911 TURBO 3.6 COUPE	94 R	96RS4 70061>75000	M64.50	265	KW
911 TURBO 3.6 COUPE (USA)(CDN)	94 R	96RS4 80061>85000	M64.50	265	KW

Modell: ATK

Laufzeit: 1963>>2012

TYPENUEBERSICHT

FAHRZEUGTYP		MJ		FAHRZEUG-IDENT.NR	MOTORTYP		
911 CARRERA	COUPE	94	R	99RS3 10061>19000	M64.05/06	200	KW
911 CARRERA	COUPE (USA) (CDN)	94	R	99SS3 20061>29000	M64.07/08	200	KW
911 CARRERA	CABRIO	94	R	99RS3 30061>39000	M64.05/06	200	KW
911 CARRERA	CABRIO(USA) (CDN)	94	R	99SS3 40061>49000	M64.07/08	200	KW
911 CARRERA	COUPE	95	S	99SS3 10061>19000	M64.05/06	200	KW
911 CARRERA	COUPE (USA) (CDN)	95	S	99SS3 20061>29000	M64.07/08	200	KW
911 CARRERA	RS	95	S	99SS3 90061>90207	M64.20	220	KW
911 CARRERA	RS	95	S	99TS3 90061>90640	M64.20	220	KW
911 CARRERA	CABRIO	95	S	99SS3 30061>39000	M64.05/06	200	KW
911 CARRERA	CABRIO(USA) (CDN)	95	S	99SS3 40061>49000	M64.07/08	200	KW
911 CARRERA 4	COUPE	95	S	99SS3 10061>19000	M64.05	200	KW
911 CARRERA 4	COUPE (USA) (CDN)	95	S	99SS3 20061>29000	M64.07	200	KW
911 CARRERA 4	CABRIO	95	S	99SS3 30061>39000	M64.05	200	KW
911 CARRERA 4	CABRIO(USA) (CDN)	95	S	99SS3 40061>49000	M64.07	200	KW
911 TURBO	COUPE (S) (CH) (AG)	95	S	99SS3 70061>73000	M64.60	300	KW
911 TURBO	COUPE	95	S	99TS3 70061>71089	M64.60	300	KW
911 TURBO	COUPE (USA) (CDN)	95	S	99TS3 75001>75544	M64.60	300	KW
911 CARRERA	COUPE	96	T	99TS3 10061>19000	M64.21/22	210	KW
911 CARERRA	COUPE (USA) (CDN)	96	T	99TS3 20061>29000	M64.23/24	210	KW
911 CARRERA	RS	96	T	99SS3 90208>90999	M64.20	220	KW
911 CARRERA	RS	96	T	99TS3 90641>90800	M64.20	220	KW
911 CARRERA	CABRIO	96	T	99TS3 30061>39000	M64.21/22	210	KW
911 CARRERA	CABRIO(USA) (CDN)	96	T	99TS3 40061>49000	M64.23/24	210	KW
911 CARRERA	TARGA	96	T	99TS3 80061>85000	M64.21/22	210	KW
911 CARRERA	TARGA (USA) (CDN)	96	T	99TS3 85061>89000	M64.23/24	210	KW
911 CARRERA 4	COUPE	96	T	99TS3 10061>19000	M64.21	210	KW
911 CARRERA 4	COUPE (USA) (CDN)	96	T	99TS3 20061>29000	M64.23	210	KW
911 CARRERA 4	CABRIO	96	T	99TS3 30061>39000	M64.21	210	KW
911 CARRERA 4	CABRIO(USA) (CDN)	96	T	99TS3 40061>49000	M64.23	210	KW
911 TURBO	COUPE	96	T	99TS3 71090>73000	M64.60	300	KW
911 TURBO	COUPE (USA) (CDN)	96	T	99TS3 75545>76000	M64.60	300	KW
911 CARRERA	COUPE	97	V	99VS3 10061>19000	M64.21/22	210	KW
911 CARRERA	COUPE (USA) (CDN)	97	V	99VS3 20061>29000	M64.23/24	210	KW
911 CARRERA	CABRIO	97	V	99VS3 30061>39000	M64.21/22	210	KW
911 CARRERA	CABRIO(USA) (CDN)	97	V	99VS3 40061>49000	M64.23/24	210	KW
911 CARRERA	TARGA	97	V	99VS3 80061>85000	M64.21/22	210	KW

Modell: ATK**Laufzeit: 1963>>2012**

911 CARRERA TARGA (USA)(CDN) 97 V 99VS3 85061>89000 M64.23/24 210 KW

Modell: ATK

Laufzeit: 1963>>2012

TYPENUEBERSICHT

FAHRZEUGTYP	MJ	FAHRZEUG-IDENT.NR	MOTORTYP	
911 CARRERA 4 COUPE	97 V	99VS3 10061>19000	M64.21	210 KW
911 CARRERA 4 COUPE (USA) (CDN)	97 V	99VS3 20061>29000	M64.23	210 KW
911 CARRERA 4 CABRIO	97 V	99VS3 30061>39000	M64.21	210 KW
911 CARRERA 4 CABRIO(USA) (CDN)	97 V	99VS3 40061>49000	M64.21	210 KW
911 TURBO COUPE	97 V	99VS3 70061>73000	M64.60	300 KW
911 TURBO COUPE (USA) (CDN)	97 V	99VS3 75061>76000	M64.60	300 KW

Modell: ATK

Laufzeit: 1963>>2012

TYPENUEBERSICHT

FAHRZEUGTYP	MJ	FAHRZEUG-IDENT.NR	MOTORTYP
911 CARRERA TARGA	97 V	99VS3 80061>85000	M64.21/22 210 KW
911 CARRERA TARGA (USA) (CDN)	97 V	99VS3 85061>89000	M64.23/24 210 KW
911 CARRERA TARGA (BR)	97 V	99VS3 89801>89999	M64.23/24 210 KW
911 CARRERA 4 COUPE	97 V	99VS3 10061>19000	M64.21 210 KW
911 CARRERA 4 COUPE (USA) (CDN)	97 V	99VS3 20061>29000	M64.23 210 KW
911 CARRERA 4 COUPE (BR)	97 V	99VS3 29401>29999	M64.23 210 KW
911 CARRERA 4 CABRIO	97 V	99VS3 30061>39000	M64.21 210 KW
911 CARRERA 4 CABRIO(USA) (CDN)	97 V	99VS3 40061>49000	M64.23 210 KW
911 CARRERA 4 CABRIO(BR)	97 V	99VS3 49801>49999	M64.23 210 KW
911 TURBO COUPE	97 V	99VS3 70061>73000	M64.60 300 KW
911 TURBO COUPE (USA) (CDN)	97 V	99VS3 75061>76000	M64.60 300 KW
911 TURBO COUPE (BR)	97 V	99VS3 79801>79999	M64.60 300 KW
911 CARRERA COUPE	98 W	99WS3 10061>19000	M64.21/22 210 KW
911 CARRERA COUPE (USA) (CDN)	98 W	99WS3 20061>29000	M64.23/24 210 KW
911 CARRERA COUPE (BR)	98 W	99WS3 29201>29999	M64.23/24 210 KW
911 CARRERA CABRIO	98 W	99WS3 30061>39000	M64.21/22 210 KW
911 CARRERA CABRIO(USA) (CDN)	98 W	99WS3 40061>49000	M64.23/24 210 KW
911 CARRERA CABRIO(BR)	98 W	99WS3 49601>49999	M64.23/24 210 KW
911 CARRERA TARGA	98 W	99WS3 80061>85000	M64.21/22 210 KW
911 CARRERA TARGA (USA) (CDN)	98 W	99WS3 85061>89000	M64.23/24 210 KW
911 CARRERA TARGA (BR)	98 W	99WS3 89801>89999	M64.23/24 210 KW
911 CARRERA 4 COUPE	98 W	99WS3 10061>19000	M64.21 210 KW
911 CARRERA 4 COUPE (USA) (CDN)	98 W	99WS3 20061>29000	M64.23 210 KW
911 CARRERA 4 COUPE (BR)	98 W	99WS3 29401>29999	M64.23 210 KW
911 CARRERA 4 CABRIO	98 W	99WS3 30061>39000	M64.21 210 KW
911 CARRERA 4 CABRIO(USA) (CDN)	98 W	99WS3 40061>49000	M64.23 210 KW
911 CARRERA 4 CABRIO(BR)	98 W	99WS3 49801>49999	M64.23 210 KW
911 TURBO COUPE	98 W	99WS3 70061>73000	M64.60 300 KW
911 TURBO COUPE (USA) (CDN)	98 W	99VS3 75061>77000	M64.60 300 KW
911 TURBO COUPE (MEX)	98 W	99WS3 75061>77000	M64.60 300 KW
911 TURBO COUPE (BR)	98 W	99WS3 79801>79999	M64.60 300 KW

Modell: ATK

Laufzeit: 1963>>2012

TYPENUEBERSICHT

FAHRZEUGTYP	MJ	FAHRZEUG-IDENT.NR	MOTORTYP	
928	78 8	92881 00001>	M28.01/02	177KW
928 (USA)(CDN)	78 8	92882 00001>09500	M28.03/04	169KW
928 (J)	78 8	92882 09501>	M28.03/04	169KW
928	79 9	92891 00001>	M28.01/02	177KW
928 (USA)(CDN)	79 9	92892 00001>09500	M28.03/04	169KW
928 (J)	97 9	92892 09501>	M28.03/04	169KW
928	80 A	92A08 00001>05000	M28.09/10	177KW
928 S	80 A	92A08 20001>25000	M28.11/12	221KW
928 (USA)(CDN)	80 A	92A08 10001>15000	M28.13/14	170KW
928 (J)	80 A	92A08 00001>05000	M28.13/14	170KW
928	81 B	92BD8 00001>05000	M28.09/10	177KW
928 S	81 B	92BS8 40001>45000	M28.11/12	221KW
928 (USA)(CDN)	81 B	92BS8 20001>25000	M28.15/16	170KW
928 (J)	81 B	92BS8 29500>29999	M28.17/18	170KW
928	82 C	92CS8 00001>05000	M28.09/10	177KW
928 S	82 C	92CN8 40001>45000	M28.11/12	221KW
928 (USA)(CDN)	82 C	92CN8 20001>25000	M28.15/16	170KW
928 (J)	82 C	92CN8 09501>09999	M28.17/18	170KW
928 S	83 D	92DS8 40001>45000	M28.11/12	221KW
928 S (USA)(CDN)	83 D	92DS8 60001>65000	M28.19/20	178KW
928 S (J)	83 D	92DS8 49501>49999	M28.20	178KW
928 S	84 E	92ES8 40001>45000	M28.21/22	228KW
928 S (USA)(CDN)	84 E	92ES8 60001>65000	M28.19/20	178KW
928 S (J)	84 E	92ES8 49501>49999	M28.20	178KW
928 S	85 F	92FS8 40001>45000	M28.21/22	228KW
928 S M298/299	85 F	92FS8 40001>45000	M28.43/44	200KW
928 S (USA)(CDN)	85 F	92FS8 60001>65000	M28.43/44	200KW
928 S (J)	85 F	92FS8 49501>49999	M28.44	200KW
928 S	86 G	92GS8 40001>45000	M28.21/22	228KW
928 S M298/299	86 G	92GS8 40001>45000	M28.45/46	212KW
928 S (USA)(CDN)	86 G	92GS8 60001>65000	M28.43/44	215KW
928 S (J)	86 G	92GS8 49501>49999	M28.44	215KW

Modell: ATK

Laufzeit: 1963>>2012

TYPENUEBERSICHT

FAHRZEUGTYP	MJ	FAHRZEUG-IDENT.NR	MOTORTYP
928 S4	87 H	92HS8 40001>45000	M28.41/42, 235 KW
928 S4 (J)	87 H	92HS8 49501>49999	M28.42, 235 KW
928 S4 (USA)(CDN)	87 H	92HS8 60001>65000	M28.41/42, 235 KW
928 S4	88 J	92JS8 40001>45000	M28.41/42, 235 KW
928 CS M637	88 J	92JS8 45001>46000	M28.41, 235 KW
928 S4 (J)	88 J	92JS8 49501>49999	M28.42, 235 KW
928 S4 (USA)(CDN)	88 J	92JS8 60001>65000	M28.41/42, 235 KW
928 CS M637 (USA)(CDN)	88 J	92JS8 65001>66000	M28.41, 235 KW
928 S4/CS	89 K	92KS8 40001>45000	M28.41/42, 235 KW
928 GT	89 K	92KS8 40001>45000	M28.47, 243 KW
928 S4/CS (USA)(CDN)	89 K	92KS8 60001>65000	M28.41/42, 235 KW
928 GT (USA)(CDN)	89 K	92KS8 60001>65000	M28.47, 243 KW
928 S4	90 L	92LS8 40001>49500	M28.42, 235 KW
928 GT	90 L	92LS8 40001>49500	M28.47, 243 KW
928 S4 (USA)(CDN)	90 L	92LS8 60001>69500	M28.42, 235 KW
928 GT (USA)(CDN)	90 L	92LS8 60001>69500	M28.47, 243 KW
928 S4	91 M	92MS8 00001>05000	M28.42, 235 KW
928 GT	91 M	92MS8 00001>05000	M28.47, 243 KW
928 S4 (USA)(CDN)	91 M	92MS8 10001>15000	M28.42, 235 KW
928 GT (USA)(CDN)	91 M	92MS8 10001>15000	M28.47, 243 KW

Modell: ATK

Laufzeit: 1963>>2012

TYPENUEBERSICHT

FAHRZEUGTYP	MJ	FAHRZEUG-IDENT.NR	MOTORTYP
928 GTS	92 N	92NS8 00061>05000	M28.49/50 257 KW
928 GTS (USA) (CDN)	92 N	92PS8 15061>19999	M28.49/50 257 KW
928 GTS	93 P	92PS8 00061>05000	M28.49/50 257 KW
928 GTS (USA) (CDN)	93 P	92PS8 20061>25000	M28.49/50 257 KW
928 GTS	94 R	92RS8 00061>05000	M28.49/50 257 KW
928 GTS (USA) (CDN)	94 R	92RS8 20061>25000	M28.49/50 257 KW
928 GTS	95 S	92SS8 00061>05000	M28.49/50 257 KW
928 GTS (USA) (CDN)	95 S	92SS8 20061>25000	M28.49/50 257 KW

Modell: ATK

Laufzeit: 1963>>2012

TYPENUEBERSICHT

FAHRZEUGTYP	MJ	FAHRZEUG-IDENT.NR	MOTORTYP		
BOXSTER	97 V	98VS6 00061>10000	M96.20	150	KW
BOXSTER (USA) (CDN)	97 V	98VS6 20061>30000	M96.20	150	KW
BOXSTER (BR)	97 V	98TS6 29801>30000	M96.20	150	KW
BOXSTER (BR)	97 V	98VS6 29801>30000	M96.20	150	KW
BOXSTER	98 W	98WS6 00061>10000	M96.20	150	KW
BOXSTER	98 W	98WU6 00061>10000	M96.20	150	KW
BOXSTER (USA) (CDN) (MEX)	98 W	98WS6 20061>30000	M96.20	150	KW
BOXSTER (USA) (CDN)	98 W	98WU6 20061>30000	M96.20	150	KW
BOXSTER (BR)	98 W	98WS6 29801>30000	M96.20	150	KW
BOXSTER (BR)	98 W	98WU6 29801>30000	M96.20	150	KW

Modell: ATK

Laufzeit: 1963>>2012

TYPENUEBERSICHT

FAHRZEUGTYP	MJ	FAHRZEUG-IDENT.NR	MOTORTYP	
996	98 W	99WS6 00061>10000	M96.01	220 KW
996 (MEX)	98 W	99WS6 20061>30000	M96.01	220 KW
996 (USA)(CDN)	98 W	99XS6 20061>30000	M96.01	220 KW
996 (BR)	98 W	99VS6 29801>30000	M96.01	220 KW
996 (BR)	98 W	99WS6 29801>30000	M96.01	220 KW

Modell: ATK

Laufzeit: 1963>>2012

AUFBAU MOTORNR.

AUFBAU DER IM KATALOG VERWENDETEN MOTORNUMMERN TYP 914

```

=====
STELLE:                1 2 3 4 5 6 7 8 9
BEISPIEL:              E A 0 0 0 0 3 9 1
                        === =====
                        !           !
KENNBUCHSTABEN-----+           !
                        !
ZAEHLNUMMER-----+
    
```

AUFBAU DER IM KATALOG VERWENDETEN MOTORNUMMERN TYP 914/6

```

=====
STELLE:                1 2 3 4 5 6 7
BEISPIEL:              6 4 0 0 3 9 1
                        = = = =====
                        ! ! !           !
AGGREGATART (6 = 6-ZYL.-MOTOR)-----+ ! !           !
                        ! !           !
MOTORAUSFUEHRUNG-----+ !           !
                        !           !
MODELLJAHR-----+           !
                        !           !
ZAEHLNUMMER-----+
    
```

Modell: ATK

Laufzeit: 1963>>2012

MOT. -NR.UEBERS.

FAHRZEUGTYP	MOTOR			TECHNISCHE DATEN
	TYP	MJ	MOTOR-NUMMER	
914	022	70 0	W0 000 001 >>	4ZYL/1,7L/59KW
914-6	901.36	70 0	640 0001 >>	6ZYL/2,0L/81KW
914-6 SPM	901.37	70 0	640 3001 >>	6ZYL/2,0L/81KW
914-6 (USA)	901.38	70 0	640 4001 >>	6ZYL/2,0L/81KW
914-6 (USA) SPM	901.39	70 0	640 7001 >>	6ZYL/2,0L/81KW
914	022	71 1	W 057461 >>	4ZYL/1,7L/59KW
914-6	901.36	71 1	641 0001 >>	6ZYL/2,0L/81KW
914-6 SPM	901.37	71 1	641 3001 >>	6ZYL/2,0L/81KW
914-6 (USA)	901.38	71 1	641 4001 >>	6ZYL/2,0L/81KW
914-6 (USA) SPM	901.39	71 1	641 7001 >>	6ZYL/2,0L/81KW
914	022	72 2	W0 129 582 >>	4ZYL/1,7L/59KW
914	022	72 2	EA0 000 001>>	4ZYL/1,7L/59KW
914-6 (USA)	901.38	72 2	642 0001 >>	6ZYL/2,0L/81KW
914	022	73 3	W0 170 001 >>	4ZYL/1,7L/59KW
914 (USA)	022	73 3	EA0 057001 >>	4ZYL/1,7L/59KW
914 (CAL)	022	73 3	EB0 000 001>>	4ZYL/1,7L/53KW
914-2,0 (USA)	039	73 3	GA0 000 001>>	4ZYL/2,0L/70KW
914-2,0	039	73 3	GB0 000 001>>	4ZYL/2,0L/74KW
914-1,8V	021	74 4	AN0 000 001>>	4ZYL/1,8L/63KW
914-1,8 (USA) (CAL)	022	74 4	EC0 000 001>>	4ZYL/1,8L/56KW
914-2,0 (USA)	039	74 4	GA0 006 766>>	4ZYL/2,0L/70KW
914-2,0	039	74 4	GB0 007 402>>	4ZYL/2,0L/74KW
914-1,8V	021	75 5	AN0 008 798>>	4ZYL/1,8L/63KW
914-1,8 (USA) (CAL)	022	75 5	EC0 037 552>>	4ZYL/1,8L/56KW
914-2,0	039	75 5	GB0 009 822>>	4ZYL/2,0L/74KW
914-2,0 (USA) (CAL)	039	75 5	GC0 000 001>>	4ZYL/2,0L/65KW
914-1,8V	021	76 6	AN0 008 899>>	4ZYL/1,8L/63KW
914-1,8 (USA) (CAL)	022	76 6	EC0 045 073>>	4ZYL/1,8L/56KW
914-2,0	039	76 6	GB0 010 779>>	4ZYL/2,0L/74KW
914-2,0	039	76 6	GC0 002 915>>	4ZYL/2,0L/65KW

Modell: ATK

Laufzeit: 1963>>2012

AUFBAU MOTORNR.

AUFBAU DER IM KATALOG VERWENDETEN MOTORNUMMERN

=====

STELLE:		1	2		3	4	5	6	7	8
BEISPIEL:		X	K		0	0	2	1	3	6
		==			=====					
			!					!		
MOTORTYP-----	+							!		
								!		
ZAEHLNUMMER-----	+									

Modell: ATK

Laufzeit: 1963>>2012

MOT. -NR.UEBERS.

FAHRZEUGTYP	MOTOR			TECHNISCHE DATEN
	TYP	MJ	MOTOR-NUMMER	
924	047.8	76 6	XK 000001>>	4ZYL/2,0L/ 92KW
924	047.8	77 7	XK 000001>>	4ZYL/2,0L/ 92KW
924 M249	047.9	77 7	XK 000001>>	4ZYL/2,0L/ 92KW
924 (GB) (AUS)	047.8	77 7	XJ 000001>>	4ZYL/2,0L/ 92KW
924 M249 (GB) (AUS)	047.9	77 7	XJ 000001>>	4ZYL/2,0L/ 92KW
924 (USA) (CDN)	047.6	77 7	XH 000001>>	4ZYL/2,0L/ 74KW
924 (USA) (CDN)	047.4	77 7	XG 300001>>	4ZYL/2,0L/ 85KW
924 M249 (USA) (CDN)	047.5	77 7	XG 300001>>	4ZYL/2,0L/ 85KW
924 (CAL) (J)	047.6	77 7	XF 000001>>	4ZYL/2,0L/ 74KW
924 (CAL)	047.4	77 7	XE 100050>>	4ZYL/2,0L/ 85KW
924 M249 (CAL)	047.5	77 7	XE 100050>>	4ZYL/2,0L/ 85KW
924 (J)	047.4	77 7	XG 300050>>	4ZYL/2,0L/ 85KW
924 M249 (J)	047.5	77 7	XG 300050>>	4ZYL/2,0L/ 85KW
924	047.8	78 8	XK 000001>>	4ZYL/2,0L/ 92KW
924	047.8	78 8	XJ 000001>>	4ZYL/2,0L/ 92KW
924 M249	047.9	78 8	XK 000001>>	4ZYL/2,0L/ 92KW
924 M249	047.9	78 8	XJ 000001>>	4ZYL/2,0L/ 92KW
924 (USA) (CDN) (J)	047.4	78 8	XG 000001>>	4ZYL/2,0L/ 85KW
924 M249 (USA) (CDN) (J)	047.5	78 8	XG 000001>>	4ZYL/2,0L/ 85KW
924 (CAL)	047.4	78 8	XE 000001>>	4ZYL/2,0L/ 85KW
924 M249 (CAL)	047.5	78 8	XE 000001>>	4ZYL/2,0L/ 85KW
924	047.8	79 9	XK 000001>>	4ZYL/2,0L/ 92KW
924	047.8	79 9	XJ 000001>>	4ZYL/2,0L/ 92KW
924 M249	047.9	79 9	XK 000001>>	4ZYL/2,0L/ 92KW
924 M249	047.9	79 9	XJ 000001>>	4ZYL/2,0L/ 92KW
924 (USA) (CDN) (J)	047.4	79 9	XG 000001>>	4ZYL/2,0L/ 85KW
924 M249 (USA) (CDN) (J)	047.5	79 9	XG 000001>>	4ZYL/2,0L/ 85KW
924 (CAL)	047.4	79 9	XE 000001>>	4ZYL/2,0L/ 85KW
924 M249 (CAL)	047.5	79 9	XE 000001>>	4ZYL/2,0L/ 85KW
924 TURBO	M31.01	79 9	31 010001>>	4ZYL/2,0L/125KW

Modell: ATK

Laufzeit: 1963>>2012

MOT. -NR-UEBERS.

FAHRZEUGTYP	MOTOR			TECHNISCHE DATEN
	TYP	MJ	MOTOR-NUMMER	
924	047.8	80 A	XK.....	4ZYL/2,0L/ 92KW
924	047.8	80 A	XJ.....	4ZYL/2,0L/ 92KW
924 M249	047.9	80 A	XK.....	4ZYL/2,0L/ 92KW
924 M249	047.9	80 A	XJ.....	4ZYL/2,0L/ 92KW
924 TURBO	M31.01	80 A	00001>09999	4ZYL/2,0L/125KW
924 (USA)(CDN)(J)	047E	80 A	VC.....	4ZYL/2,0L/ 85KW
924 M249 (USA)(CDN)(J)	047F	80 A	VC.....	4ZYL/2,0L/ 85KW
924 TURBO (USA)(CDN)(J)	M31.02	80 A	00001>09999	4ZYL/2,0L/110KW
924	047.8	81 B	XK.....	4ZYL/2,0L/ 92KW
924	047.8	81 B	XJ.....	4ZYL/2,0L/ 92KW
924 M249	047.9	81 B	XK.....	4ZYL/2,0L/ 92KW
924 M249	047.9	81 B	XJ.....	4ZYL/2,0L/ 92KW
924 TURBO	M31.03	81 B	00001>09999	4ZYL/2,0L/130KW
924 CARRERA GT	M31.50	81 B	00001>09999	4ZYL/2,0L/154KW
924 (USA)(CDN)(J)	047.E	81 B	VC.....	4ZYL/2,0L/ 85KW
924 M249 (USA)(CDN)(J)	047.F	81 B	VC.....	4ZYL/2,0L/ 85KW
924 TURBO (USA)(CDN)(J)	M31.04	81 B	00001>09999	4ZYL/2,0L/115KW
924	047.8	82 C	XK.....	4ZYL/2,0L/ 92KW
924	047.8	82 C	XJ.....	4ZYL/2,0L/ 92KW
924 M249	047.9	82 C	XK.....	4ZYL/2,0L/ 92KW
924 M249	047.9	82 C	XJ.....	4ZYL/2,0L/ 92KW
924 TURBO	M31.03	82 C	00001>09999	4ZYL/2,0L/130KW
924 (USA)(CDN)(J)	047.E	82 C	VC.....	4ZYL/2,0L/ 85KW
924 (USA)(CDN)(J)	047.F	82 C	VC.....	4ZYL/2,0L/ 85KW
924 TURBO (USA)(CDN)(J)	M31.04	82 C	00001>09999	4ZYL/2,0L/115KW
924	047.8	83 D	XK.....	4ZYL/2,0L/ 92KW
924	047.8	83 D	XJ.....	4ZYL/2,0L/ 92KW
924 M249	047.9	83 D	XJ.....	4ZYL/2,0L/ 92KW
924 TURBO (I)	M31.03	83 D	00001>09999	4ZYL/2,0L/130KW
924	047.8	84 E	XK.....	4ZYL/2,0L/ 92KW
924	047.8	84 E	XJ.....	4ZYL/2,0L/ 92KW
924 M249	047.9	84 E	XJ.....	4ZYL/2,0L/ 92KW
924 TURBO (I)	M31.03	84 E	00001>09999	4ZYL/2,0L/130KW
924	047.8	85 F	XK.....	4ZYL/2,0L/ 92KW
924	047.8	85 F	XJ.....	4ZYL/2,0L/ 92KW
924 M249	047.9	85 F	XJ.....	4ZYL/2,0L/ 92KW
924 S	M44.07	86 G	43G 00001>60000	4ZYL/2,5L/110KW
924 S	M44.08	86 G	43G 60001>90000	4ZYL/2,5L/110KW
924 S	M44.07	87 H	43H 00001>60000	4ZYL/2,5L/110KW
924 S	M44.08	87 H	43H 60001>90000	4ZYL/2,5L/110KW
924 S	M44.09	88 J	46J 00001>60000	4ZYL/2,5L/118KW
924 S	M44.10	88 J	46J 60001>70000	4ZYL/2,5L/118KW

Modell: ATK

Laufzeit: 1963>>2012

MOT. -NR.UEBERS.

FAHRZEUGTYP	MOTOR			TECHNISCHE DATEN	
	TYP	MJ	MOTOR-NUMMER		
944	M44.01	82 C	41C	0001>5000	4ZYL/2,5L/120KW
944 M249	M44.03	82 C	41C	5001>8000	4ZYL/2,5L/120KW
944	M44.01	83 D	41D	0001>E999	4ZYL/2,5L/120KW
944 M249	M44.03	83 D	41D	5001>9999	4ZYL/2,5L/120KW
944 (USA)(CDN)(J)	M44.02	83 D	43D	0001>J999	4ZYL/2,5L/110KW
944 M249 (USA)(CDN)(J)	M44.04	83 D	43D	5001>9999	4ZYL/2,5L/110KW
944	M44.01	84 E	41E	00001>20000	4ZYL/2,5L/120KW
944 M249	M44.03	84 E	41E	20001>30000	4ZYL/2,5L/120KW
944 (USA)(CDN)(J)	M44.02	84 E	43E	00001>20000	4ZYL/2,5L/110KW
944 M249 (USA)(CDN)(J)	M44.04	84 E	43E	20001>30000	4ZYL/2,5L/110KW
944	M44.01	85 F	41F	40001>50000	4ZYL/2,5L/120KW
944 M249	M44.03	85 F	41F	50001>60000	4ZYL/2,5L/120KW
944 (USA)(CDN)(J)	M44.02	85 F	43F	40001>50000	4ZYL/2,5L/110KW
944 M249 (USA)(CDN)(J)	M44.04	85 F	43F	50001>60000	4ZYL/2,5L/110KW
944	M44.05	85 F	41F	00001>20000	4ZYL/2,5L/120KW
944 M249	M44.06	85 F	41F	20001>30000	4ZYL/2,5L/120KW
944	M44.07	85 F	43F	00001>20000	4ZYL/2,5L/110KW
944 M249	M44.08	85 F	43F	20001>30000	4ZYL/2,5L/110KW
944	M44.05	86 G	41G	00001>20000	4ZYL/2,5L/120KW
944 M298	M44.06	86 G	41G	20001>30000	4ZYL/2,5L/120KW
944 M298	M44.07	86 G	43G	00001>60000	4ZYL/2,5L/110KW
944 M299	M44.08	86 G	43G	60001>90000	4ZYL/2,5L/110KW
944 TURBO	M44.50	86 G	44G	00001>00400	4ZYL/2,5L/162KW
944 TURBO	M44.51	86 G	45G	00001>20000	4ZYL/2,5L/162KW
944	M44.05	87 H	41H	00001>20000	4ZYL/2,5L/120KW
944 M249	M44.06	87 H	41H	20001>30000	4ZYL/2,5L/120KW
944 M298	M44.07	87 H	43H	00001>60000	4ZYL/2,5L/110KW
944 M299	M44.08	87 H	43H	60001>90000	4ZYL/2,5L/110KW
944 S	M44.40	87 H	42H	00001>50000	4ZYL/2,5L/140KW
944 TURBO	M44.51	87 H	45H	00001>10000	4ZYL/2,5L/162KW
944	M44.09	87 J	46J	00001>60000	4ZYL/2,5L/118KW
944 M249	M44.10	87 J	46J	60001>70000	4ZYL/2,5L/118KW
944 S	M44.40	87 J	42J	00001>50000	4ZYL/2,5L/140KW
944 TURBO	M44.51	87 J	45J	00001>10000	4ZYL/2,5L/162KW
944 TURBO S	M44.52	87 J	47J	00061>10000	4ZYL/2,5L/184KW

Modell: ATK

Laufzeit: 1963>>2012

MOT. -NR.UEBERS.

FAHRZEUGTYP	MOTOR			TECHNISCHE DATEN
	TYP	MJ	MOTOR-NUMMER	
944	M44.11	89 K	46K 00001>60000	4ZYL/2,7L/121KW
944 M249	M44.12	89 K	46K 60001>70000	4ZYL/2,7L/121KW
944 S2	M44.41	89 K	42K 00001>50000	4ZYL/3,0L/155KW
944 TURBO	M44.52	89 K	47K 00001>10000	4ZYL/2,5L/184KW
944 S2	M44.41	90 L	42L 00001>50000	4ZYL/3,0L/155KW
944 TURBO	M44.52	90 L	47L 00001>10000	4ZYL/2,5L/184KW
944 S2	M44.41	91 M	42M 00001>50000	4ZYL/3,0L/155KW
944 TURBO	M44.52	91 M	47M 00001>01000	4ZYL/2,5L/184KW
968	M44.43	92 N	42N 00501>20000	4ZYL/3,0L/176KW
968 M249	M44.44	92 N	42N 50501>60000	4ZYL/3,0L/176KW
968	M44.43	93 P	42P 00501>20000	4ZYL/3,0L/176KW
968M249	M44.44	93 P	42P 50501>60000	4ZYL/3,0L/176KW
968	M44.43	94 R	42R 00501>20000	4ZYL/3,0L/176KW
968 M249	M44.44	94 R	42R 50501>60000	4ZYL/3,0L/176KW
968	M44.43	95 S	42S 00501>20000	4ZYL/3,0L/176KW
968 M249	M44.44	95 S	42S 50501>60000	4ZYL/3,0L/176KW

Modell: ATK

Laufzeit: 1963>>2012

MOT. -NR.UEBERS.

FAHRZEUGTYP	MOTOR			TECHNISCHE DATEN
	TYP	MJ	MOTOR-NUMMER	
911	911.92	74 4	614 0001>>	6ZYL/2,7L/110KW
911 SPM	911.97	74 4	614 9001>>	6ZYL/2,7L/110KW
911S	911.93	74 4	634 0001>>	6ZYL/2,7L/129KW
911S SPM	911.98	74 4	634 9001>>	6ZYL/2,7L/129KW
911 CARRERA 2.7	911.83	74 4	664 0001>>	6ZYL/2,7L/154KW
911 CARRERA (USA)(CDN)	911.93	74 4	634 0001>>	6ZYL/2,7L/129KW
911 CARRERA SPM (USA)(CDN)	911.98	74 4	634 9001>>	6ZYL/2,7L/129KW
911	911.41	75 5	615 0001>>	6ZYL/2,7L/110KW
911 SPM	911.46	75 5	615 9001>>	6ZYL/2,7L/110KW
911S	911.42	75 5	635 0001>>	6ZYL/2,7L/129KW
911S SPM	911.47	75 5	635 9001>>	6ZYL/2,7L/129KW
911 CARRERA 2.7	911.83	75 5	665 0001>>	6ZYL/2,7L/154KW
911S CARRERA (USA)(CDN)	911.43	75 5	645 0001>>	6ZYL/2,7L/121KW
911S CARRERA SPM (USA)(CDN)	911.48	75 5	645 9001>>	6ZYL/2,7L/121KW
911S CARRERA (CAL)	911.44	75 5	655 0001>>	6ZYL/2,7L/118KW
911S CARRERA SPM (CAL)	911.49	75 5	655 9001>>	6ZYL/2,7L/118KW
911 TURBO	930.50	75 5	675 0001>>	6ZYL/3,0L/191KW
911	911.81	76 6	636 0001>>	6ZYL/2,7L/121KW
911 SPM	911.86	76 6	636 9001>>	6ZYL/2,7L/121KW
911 CARRERA 2.7	911.83	76 6	666 8001>>	6ZYL/2,7L/154KW
911 CARRERA 3.0	930.02	76 6	666 0001>>	6ZYL/3,0L/147KW
911 CARRERA 3.0 SPM	930.12	76 6	666 9001>>	6ZYL/3,0L/147KW
912E	923.02	76 6	406 0001>>	4ZYL/2,0L/ 66KW
911S (USA)(CDN)	911.82	76 6	646 0001>>	6ZYL/2,7L/121KW
911S SPM (USA)(CDN)	911.89	76 6	656 9001>>	6ZYL/2,7L/121KW
911S (CAL)	911.84	76 6	656 0001>>	6ZYL/2,7L/121KW
911 (J)	911.41	76 6	616 0001>>	6ZYL/2,7L/110KW
911S (J)	911.81	76 6	636 0001>>	6ZYL/2,7L/121KW
911S SPM (J)	911.86	76 6	636 9001>>	6ZYL/2,7L/121KW
911 TURBO	930.50	76 6	676 0001>>	6ZYL/3,0L/191KW
911 TURBO	930.52	76 6	676 0301>>	6ZYL/3,0L/191KW
911 TURBO CARRERA (USA)(CDN)	930.51	76 6	686 0001>>	6ZYL/3,0L/180KW
911	911.81	77 7	637 0001>>	6ZYL/2,7L/121KW
911 SPM	911.86	77 7	637 9001>>	6ZYL/2,7L/121KW
911 CARRERA 3.0	930.02	77 7	667 0001>>	6ZYL/3,0L/147KW
911 CARRERA 3.0 SPM	930.12	77 7	667 9001>>	6ZYL/3,0L/147KW
911S (USA)(CDN)	911.85	77 7	627 0001>>	6ZYL/2,7L/121KW
911S SPM (USA)(CDN)	911.90	77 7	627 9001>>	6ZYL/2,7L/121KW
911S (J)	911.94	77 7	617 0001>>	6ZYL/2,7L/121KW
911S SPM (J)	911.99	77 7	617 9001>>	6ZYL/2,7L/121KW
911 TURBO	930.52	77 7	677 0001>>	6ZYL/3,0L/191KW
911 TURBO CARRERA (USA)(CDN)	930.53	77 7	687 0001>>	6ZYL/3,0L/180KW
911 TURBO (J)	930.54	77 7	677 2001>>	6ZYL/3,0L/180KW

Modell: ATK

Laufzeit: 1963>>2012

MOT. -NR-UEBERS.

FAHRZEUGTYP	MOTOR			TECHNISCHE DATEN
	TYP	MJ	MOTOR-NUMMER	
911 SC	930.03	78 8	638 0001>9000	6-ZYL/3,0L/132KW
911 SC SPM	930.13	78 8	638 9001>>	6-ZYL/3,0L/132KW
911 TURBO	930.60	78 8	678 0001>>	6-ZYL/3,3L/221KW
911 SC (USA)(CDN)	930.04	78 8	628 0001>>	6-ZYL/3,0L/132KW
911 TURBO (USA)(CDN)	930.61	78 8	688 0001>>	6-ZYL/3,3L/195KW
911 SC (CAL)	930.06	78 8	658 0001>>	6-ZYL/3,0L/132KW
911 TURBO (CAL)	930.63	78 8	688 1001>>	6-ZYL/3,3L/195KW
911 SC (J)	930.05	78 8	618 0001>9000	6-ZYL/3,0L/132KW
911 SC SPM	930.15	78 8	618 9001>>	6-ZYL/3,0L/132KW
911 TURBO	930.62	78 8	678 2001>>	6-ZYL/3,3L/195KW
911 SC	930.03	79 9	639 0001>9000	6-ZYL/3,0L/132KW
911 SC SPM	930.13	79 9	639 9001>>	6-ZYL/3,0L/132KW
911 TURBO	930.60	79 9	679 0001>>	6-ZYL/3,3L/221KW
911 SC (USA)(CDN)	930.04	79 9	629 0001>>	6-ZYL/3,0L/132KW
911 TURBO (USA)(CDN)	930.64	79 9	689 0001>>	6-ZYL/3,3L/195KW
911 SC (CAL)	930.06	79 9	659 0001>>	6-ZYL/3,0L/132KW
911 TURBO (CAL)	930.63	79 9	689 1001>2000	6-ZYL/3,3L/195KW
911 SC (J)	930.05	79 9	619 0001>9000	6-ZYL/3,0L/132KW
911 SC SPM	930.15	79 9	619 9001>>	6-ZYL/3,0L/132KW
911 TURBO (J)	930.65	79 9	679 1001>2000	6-ZYL/3,3L/195KW
911 SC	930.09	80 A	630 0001>8000	6-ZYL/3,0L/138KW
911 SPM	930.19	80 A	630 9001>9999	6-ZYL/3,0L/138KW
911 TURBO	930.60	80 A	670 0001>1000	6-ZYL/3,3L/221KW
911 SC (USA)(CDN)	930.07	80 A	640 0001>9999	6-ZYL/3,0L/132KW
911 SC (J)	930.08	80 A	630 8001>9000	6-ZYL/3,0L/132KW
911 TURBO (J)	930.65	80 A	670 8001>9000	6-ZYL/3,3L/195KW
911 SC	930.10	81 B	631 0001>8000	6-ZYL/3,0L/150KW
911 TURBO	930.60	81 B	671 0001>1000	6-ZYL/3,3L/221KW
911 SC (USA)(CDN)	930.16	81 B	641 0001>9999	6-ZYL/3,0L/132KW
911 TURBO (CDN)	930.60	81 B	671 0001>1000	6-ZYL/3,3L/221KW
911 SC (J)	930.17	81 B	631 8001>9000	6-ZYL/3,0L/132KW
911 SC	930.10	82 C	63C 0001>8000	6-ZYL/3,0L/150KW
911 TURBO	930.60	82 C	67C 0001>1000	6-ZYL/3,3L/221KW
911 SC (USA)(CDN)	930.16	82 C	64C 0001>9999	6-ZYL/3,0L/132KW
911 TURBO (CDN)	930.60	82 C	67C 0001>1000	6-ZYL/3,3L/221KW
911 SC	930.17	82 C	63C 8001>9000	6-ZYL/3,0L/132KW
911 SC	930.10	83 D	63D 0001>8000	6-ZYL/3,0L/150KW
911 TURBO	930.66	83 D	67D 0001>1000	6-ZYL/3,3L/221KW
911 SC (USA)(CDN)	930.16	83 D	64D 0001>9999	6-ZYL/3,0L/132KW
911 TURBO (CDN)	930.66	83 D	67D 0001>1000	6-ZYL/3,3L/221KW
911 SC (J)	930.17	83 D	63D 8001>9000	6-ZYL/3,0L/132KW

Modell: ATK

Laufzeit: 1963>>2012

MOT. -NR.UEBERS.

FAHRZEUGTYP	MOTOR		MOTOR-NUMMER	TECHNISCHE DATEN
	TYP	MJ		
911 CARRERA	930.20	84 E	63E 00001>10000	6ZYL/3,2L/170 KW
911 CARRERA (USA)(CDN)(J)	930.21	84 E	64E 00001>10000	6ZYL/3,2L/152 KW
911 TURBO	930.66	84 E	67E 00001>01000	6ZYL/3,3L/221 KW
911 CARRERA	930.20	85 F	63F 00001>10000	6ZYL/3,2L/170 KW
911 CARRERA (USA)(CDN)(J)/M298	930.21	85 F	64F 00001>10000	6ZYL/3,2L/152 KW
911 CARRERA (AUS)(S)(CH)	930.26	85 F	63F 10001>11000	6ZYL/3,2L/170 KW
911 TURBO	930.66	85 F	67F 00001>01000	6ZYL/3,3L/221 KW
911 CARRERA	930.20	86 G	63G 00001>10000	6ZYL/3,2L/170 KW
911 CARRERA(USA)(CDN)(J)(AUS) /M298	930.21	86 G	64G 00001>10000	6ZYL/3,2L/152 KW
911 CARRERA (S)(CH)	930.26	86 G	63G 10001>11000	6ZYL/3,2L/170 KW
911 TURBO	930.66	86 G	67G 00001>02000	6ZYL/3,3L/221 KW
911 TURBO (USA)	930.68	86 G	68G 00001>02000	6ZYL/3,3L/209 KW
911 CARRERA	930.20	87 H	63H 00001>10000	6ZYL/3,2L/170 KW
911 CARRERA KATALYSATOR	930.25	87 H	64H 00001>10000	6ZYL/3,2L/160 KW
911 CARRERA (S)	930.26	87 H	63H 10001>11000	6ZYL/3,2L/170 KW
911 TURBO	930.66	87 H	67H 00001>05000	6ZYL/3,3L/221 KW
911 TURBO USA	930.68	87 H	68H 00001>05000	6ZYL/3,3L/221 KW
911 CARRERA	930.20	88 J	63J 00001>10000	6ZYL/3,2L/170 KW
911 CARRERA KATALYSATOR	930.25	88 J	64J 00001>10000	6ZYL/3,2L/160 KW
911 CARRERA (S)	930.26	88 J	63J 10001>11000	6ZYL/3,2L/170 KW
911 TURBO	930.66	88 J	67J 00001>05000	6ZYL/3,3L/221 KW
911 TURBO (USA)	930.68	88 J	68J 00001>05000	6ZYL/3,3L/221 KW
911 CARRERA	930.20	89 K	63K 00001>10000	6ZYL/3,2L/170KW
911 CARRERA KATALYSATOR	930.25	89 K	64K 00001>10000	6ZYL/3,2L/160KW
911 TURBO	930.66	89 K	67K 00001>05000	6ZYL/3,3L/221KW
911 TURBO (USA)(CDN)	930.68	89 K	68K 00001>05000	6ZYL/3,3L/210KW

Modell: ATK

Laufzeit: 1963>>2012

MOT. -NR.UEBERS.

FAHRZEUGTYP	MOTOR			TECHNISCHE DATEN
	TYP	MJ	MOTOR-NUMMER	
911 CARRERA 4	M64.01	89 K	62K 00501>10000	6ZYL/3.6L/184 KW
911 CARRERA 2/4	M64.01	90 L	62L 00501>50000	6ZYL/3.6L/184 KW
911 CARRERA 2 TIPTRONIC	M64.02	90 L	62L 50501>60000	6ZYL/3.6L/184 KW
911 CARRERA 2/4	M64.01	91 M	62M 00501>20000	6ZYL/3.6L/184 KW
911 CARRERA 2 TIPTRONIC	M64.02	91 M	62M 50501>60000	6ZYL/3.6L/184 KW
911 TURBO	M30.69	91 M	61M 00501>50000	6ZYL/3.3L/235 KW
911 CARRERA 2/4	M64.01	92 N	62N 00501>20000	6ZYL/3.6L/184 KW
911 CARRERA 2 TIPTRONIC	M64.02	92 N	62N 50501>60000	6ZYL/3.6L/184 KW
911 CARRERA RS	M64.03	92 N	62N 80501>90000	6ZYL/3.6L/191 KW
911 TURBO	M30.69	92 N	61N 00501>20000	6ZYL/3.3L/235 KW
911 CARRERA 2/4	M64.01	93 P	62P 00501>20000	6ZYL/3.6L/184 KW
911 CARRERA 2 TIPTRONIC	M64.02	93 P	62P 50501>60000	6ZYL/3.6L/184 KW
911 TURBO 3.6	M64.50	93 P	61P 00501>20000	6ZYL/3.6L/265 KW
911 CARRERA 2/4	M64.01	94 R	62R 00501>20000	6ZYL/3.6L/184 KW
911 CARRERA 2 TIPTRONIC	M64.02	94 R	62R 50501>60000	6ZYL/3.6L/184 KW
911 TURBO 3.6	M64.50	94 R	61R 00501>20000	6ZYL/3.6L/265 KW

Modell: ATK

Laufzeit: 1963>>2012

MOT. -NR.UEBERS.

		MOTOR				
FAHRZEUGTYP		TYP	MJ	MOTOR-NUMMER	TECHNISCHE DATEN	
911 CARRERA		M64.05	94 R	63R 00501>20000	6ZYL/3,6L /200 KW	
911 CARRERA	(USA)(CDN)	M64.07	94 R	64R 00501>20000	6ZYL/3,6L /200 KW	
911 CARRERA	TIPTRONIC	M64.06	94 R	63R 50501>60000	6ZYL/3,6L /200 KW	
911 CARRERA	TIPTRONIC (USA)(CDN)	M64.08	94 R	64R 50501>60000	6ZYL/3,3L /200 KW	
911 CARRERA		M64.05	95 S	63S 00501>20000	6ZYL/3,6L /200 KW	
911 CARRERA	(USA)(CDN)	M64.07	95 S	64S 00501>20000	6ZYL/3,6L /200 KW	
911 CARRERA	RS	M64.20	95 S	63S 85501>90000	6ZYL/3,75L/220 KW	
911 CARRERA	TIPTRONIC	M64.06	95 S	63S 50501>60000	6ZYL/3,6L /200 KW	
911 CARRERA	TIPTRONIC (USA)(CDN)	M64.08	95 S	64S 50501>60000	6ZYL/3,6L /200 KW	
911 CARRERA 4		M64.05	95 S	63S 00501>20000	6ZYL/3,6L /200 KW	
911 CARRERA 4	(USA)(CDN)	M64.07	95 S	64S 00501>20000	6ZYL/3,6L /200 KW	
911 TURBO		M64.60	95 S	61T 00501>20000	6ZYL/3,6L /300 KW	
911 CARRERA		M64.21	96 T	63T 00501>20000	6ZYL/3,6L /210 KW	
911 CARRERA	(USA)(CDN)	M64.23	96 T	64T 00501>20000	6ZYL/3,6L /210 KW	
911 CARRERA	RS	M64.20	96 T	63T 85501>90000	6ZYL/3,75L/220 KW	
911 CARRERA	TIPTRONIC	M64.22	96 T	63T 50501>60000	6ZYL/3,6L /210 KW	
911 CARRERA	TIPTRONIC	M64.24	96 T	64T 50501>60000	6ZYL/3,6L /210 KW	
911 CARRERA 4		M64.21	96 T	63T 00501>20000	6ZYL/3,6L /210 KW	
911 CARRERA 4	(USA)(CDN)	M64.23	96 T	64T 00501>20000	6ZYL/3,6L /210 KW	
911 TURBO		M64.60	96 T	61T 00501>20000	6ZYL/3,6L /300 KW	
911 CARRERA		M64.21	97 V	63V 00501>20000	6ZYL/3,6L /210 KW	
911 CARRERA	(USA)(CDN)	M64.23	97 V	64V 00501>20000	6ZYL/3,6L /210 KW	
911 CARRERA	TIPTRONIC	M64.22	97 V	63V 50501>60000	6ZYL/3,6L /210 KW	
911 CARRERA	TIPTRONIC (USA)(CDN)	M64.24	97 V	64V 50501>60000	6ZYL/3,6L /210 KW	
911 CARRERA 4		M64.21	97 V	63V 00501>20000	6ZYL/3,6L /210 KW	
911 CARRERA 4	(USA)(CDN)	M64.23	97 V	64V 00501>20000	6ZYL/3,6L /210 KW	
911 TURBO		M64.60	97 V	61V 00501>20000	6ZYL/3,6L /300 KW	

Modell: ATK

Laufzeit: 1963>>2012

MOT. -NR. UEBERS.

FAHRZEUGTYP	MOTOR			TECHNISCHE DATEN
	TYP	MJ	MOTOR-NUMMER	
911 CARRERA	M64.21	98 W 63W	00501>20000	6ZYL/3,6L /210 KW
911 CARRERA (USA) (CDN)	M64.23	98 W 64W	00501>20000	6ZYL/3.6L /210 KW
911 CARRERA TIPTRONIC	M64.22	98 W 63W	50501>60000	6ZYL/3,6L /210 KW
911 CARRERA TIPTRONIC (USA) (CDN)	M64.24	98 W 64W	50501>60000	6ZYL/3,6L /210 KW
911 CARRERA 4	M64.21	98 W 63W	00501>20000	6ZYL/3,6L /210 KW
911 CARRERA 4 (USA) (CDN)	M64.23	98 W 64W	00501>20000	6ZYL/3,6L /210 KW
911 TURBO	M64.60	98 W 61W	00501>20000	6ZYL/3,6L /300 KW

Modell: ATK

Laufzeit: 1963>>2012

MOT. -NR-UEBERS.

FAHRZEUGTYP	MOTOR			TECHNISCHE DATEN
	TYP	MJ	MOTOR-NUMMER	
928	M28.01	78 8	818 0001>9000	8ZYL/4,5L/177KW
928 M249	M28.02	78 8	818 9001>9999	8ZYL/4,5L/177KW
928 (USA)(CDN)(J)	M28.03	78 8	828 0001>9000	8ZYL/4,5L/169KW
928 M249 (USA)(CDN)(J)	M28.04	78 8	828 9001>9999	8ZYL/4,5L/169KW
928	M28.01	79 9	819 0001>5000	8ZYL/4,5L/177KW
928 M249	M28.02	79 9	819 5001>9999	8ZYL/4,5L/177KW
928 (USA)(CDN)(J)	M28.03	79 9	829 0001>5000	8ZYL/4,5L/169KW
928 M249 (USA)(CDN)(J)	M28.04	79 9	829 5001>9999	8ZYL/4,5L/169KW
928	M28.09	80 A	800 0001>5000	8ZYL/4,5L/177KW
928 M249	M28.10	80 A	800 5001>5999	8ZYL/4,5L/177KW
928 S	M28.11	80 A	820 0001>1000	8ZYL/4,7L/221KW
928 S M249	M28.12	80 A	820 5001>6000	8ZYL/4,7L/221KW
928 (USA)(CDN)(J)	M28.13	80 A	810 0001>5000	8ZYL/4,5L/170KW
928 M249 (USA)(CDN)(J)	M28.14	80 A	810 5001>9999	8ZYL/4,5L/170KW
928	M28.09	81 B	801 0001>5000	8ZYL/4,5L/177KW
928 M249	M28.10	81 B	801 5001>8000	8ZYL/4,5L/177KW
928 S	M28.11	81 B	821 0001>5000	8ZYL/4,7L/221KW
928 S M249	M28.12	81 B	821 5001>8000	8ZYL/4,7L/221KW
928 (USA)(CDN)	M28.15	81 B	811 0001>5000	8ZYL/4,5L/170KW
928 M249 (USA)(CDN)	M28.16	81 B	811 5001>8000	8ZYL/4,5L/170KW
928 (J)	M28.17	81 B	801 8001>9000	8ZYL/4,5L/170KW
928 M249 (J)	M28.18	81 B	801 9001>9999	8ZYL/4,5L/170KW
928	M28.09	82 C	80C 0001>5000	8ZYL/4,5L/177KW
928 M249	M28.10	82 C	80C 5001>8000	8ZYL/4,5L/177KW
928 S	M28.11	82 C	82C 0001>5000	8ZYL/4,7L/221KW
928 S M249	M28.12	82 C	82C 5001>8000	8ZYL/4,7L/221KW
928 (USA)(CDN)	M28.15	82 C	81C 0001>5000	8ZYL/4,5L/170KW
928 M249 (USA)(CDN)	M28.16	82 C	81C 5001>8000	8ZYL/4,5L/170KW
928 (J)	M28.17	82 C	80C 8001>9000	8ZYL/4,5L/170KW
928 M249 (J)	M28.18	82 C	80C 9001>9999	8ZYL/4,5L/170KW

Modell: ATK

Laufzeit: 1963>>2012

MOT. -NR-UEBERS.

FAHRZEUGTYP	MOTOR			TECHNISCHE DATEN
	TYP	MJ	MOTOR-NUMMER	
928 S	M28.11	83 D	82D 0001>5000	8ZYL/4,7L/221KW
928 S M249	M28.12	83 D	82D 5001>8000	8ZYL/4,7L/221KW
928 S (USA) (CDN)	M28.19	83 D	81D 0001>5000	8ZYL/4,7L/178KW
928 S M249 (USA) (CDN)	M28.20	83 D	81D 5001>8000	8ZYL/4,7L/178KW
928 S (J)	M28.20	83 D	81D 9001>9999	8ZYL/4,7L/178KW
928 S	M28.21	84 E	82E 00001>05000	8ZYL/4,7L/228KW
928 S M249	M28.22	84 E	82E 05001>10000	8ZYL/4,7L/228KW
928 S (USA) (CDN)	M28.19	84 E	81E 00001>05000	8ZYL/4,7L/178KW
928 S M249 (USA) (CDN)	M28.20	84 E	81E 05001>10000	8ZYL/4,7L/178KW
928 S (J)	M28.20	84 E	81E 05001>10000	8ZYL/4,7L/178KW
928 S	M28.21	85 F	82F 00001>05000	8ZYL/4,7L/228KW
928 S M249	M28.22	85 F	82F 05001>10000	8ZYL/4,7L/228KW
928 S M298	M28.43	85 F	81F 00001>05000	8ZYL/4,7L/200KW
928 S M299	M28.44	85 F	81F 05001>10000	8ZYL/4,7L/200KW
928 S (USA) (CDN)	M28.43	85 F	81F 00001>05000	8ZYL/4,7L/200KW
928 S M249 (USA) (CDN)	M28.44	85 F	81F 05001>10000	8ZYL/4,7L/200KW
928 S (J)	M28.44	85 F	81F 05001>10000	8ZYL/4,7L/200KW
928 S	M28.21	86 G	82G 00001>05000	8ZYL/4,7L/228KW
928 S M249	M28.22	86 G	82G 05001>10000	8ZYL/4,7L/228KW
928 S M298	M28.45	86 G	89G 00001>05000	8ZYL/4,7L/212KW
928 S M299	M28.46	86 G	89G 05001>10000	8ZYL/4,7L/212KW
928 S M251 (CH) (S)	M28.22	86 G	82G 05001>10000	8ZYL/4,7L/228KW
928 S (AUS)	M28.46	86 G	89G 05001>10000	8ZYL/4,7L/212KW
928 S (USA) (CDN)	M28.43	86 G	81G 00001>05000	8ZYL/4,7L/215KW
928 S M249 (USA) (CDN)	M28.44	86 G	81G 05001>10000	8ZYL/4,7L/215KW
928 S (J)	M28.44	86 G	81G 05001>10000	8ZYL/4,7L/215KW

Modell: ATK

Laufzeit: 1963>>2012

MOT. -NR.UEBERS.

FAHRZEUGTYP	MOTOR				TECHNISCHE DATEN
	TYP	MJ	MOTOR-NUMMER		
928 S4	M28.41	87 H	81H	00001>05000	8ZYL/5,0L/235KW
928 S4 M249	M28.42	87 H	81H	05001>10000	8ZYL/5,0L/235KW
928 S4/CS M637	M28.41	88 J	81J	00001>05000	8ZYL/5,0L/235KW
928 S4 M249	M28.42	88 J	81J	05001>10000	8ZYL/5,0L/235KW
928 S4/CS M637	M28.41	89 K	81K	00001>05000	8ZYL/5,0L/235KW
928 S4 M249	M28.42	89 K	81K	05001>10000	8ZYL/5,0L/235KW
928 GT	M28.47	89 K	85K	00061>50000	8ZYL/5,0L/243KW
928 S4	M28.42	90 L	81L	50001>60000	8ZYL/5,0L/235KW
928 GT	M28.47	90 L	85L	00061>50000	8ZYL/5,0L/243KW
928 S4	M28.42	91 M	81M	50001>60000	8ZYL/5,0L/235KW
928 GT	M28.47	91 M	85M	00001>50000	8ZYL/5,0L/243KW
928 GTS	M28.49	92 N	85N	00501>20000	8ZYL/5,4L/257KW
928 GTS M249	M28.50	92 N	81N	50501>60000	8ZYL/5,4L/257KW
928 GTS	M28.49	93 P	85P	00501>20000	8ZYL/5,4L/257KW
928 GTS M249	M28.50	93 P	81P	50501>60000	8ZYL/5,4L/257KW
928 GTS	M28.49	94 R	85R	00501>20000	8ZYL/5,4L/257KW
928 GTS M249	M28.50	94 R	81R	50501>60000	8ZYL/5,4L/257KW
928 GTS	M28.49	95 S	85S	00501>20000	8ZYL/5,4L/257KW
928 GTS M249	M28.50	95 S	81S	00501>20000	8ZYL/5,4L/257KW

Modell: ATK**Laufzeit: 1963>>2012**

MOT. -NR.UEBERS.

FAHRZEUGTYP	MOTOR			TECHNISCHE DATEN
	TYP	MJ	MOTOR-NUMMER	
BOXSTER	M96.20	97 V	65V 00501>60000	6ZYL/2,5L /150 KW
BOXSTER	M96.20	98 W	65W 00501>60000	6ZYL/2,5L /150 KW

Modell: ATK**Laufzeit: 1963>>2012**

MOT. -NR.UEBERS.

MOTOR

FAHRZEUGTYP

TYP

MJ

MOTOR-NUMMER

TECHNISCHE DATEN

911 CARRERA

M96.01

98 W 66W

00501>60000

6ZYL/3,4L /220 KW

Modell: ATK

Laufzeit: 1963>>2012

AUFBAU GETR.NR.

AUFBAU DER IM KATALOG VERWENDETEN GETRIEBENUMMERN TYP 914 BIS MOD. 1973

=====

STELLE:	1	2	3	4	5	6	7	8	9
BEISPIEL:	H	A	0	0	0	0	3	9	1
	=	=	=====						
	!	!				!			
AGGREGATE-ART-----+		!				!			
		!				!			
GETRIEBEART-----+						!			
						!			
ZAEHLNUMMER-----+									

AUFBAU DER IM KATALOG VERWENDETEN GETRIEBENUMMERN TYP 914 AB MOD. 1974

=====

STELLE:	1	2	3	4	5	6	7
BEISPIEL:	H	A	0	8	1	2	4
	=	=	===	===	=		
	!	!	!	!	!		
AGGREGATEART-----+		!	!	!	!		
		!	!	!	!		
GETRIEBETYP-----+			!	!	!		
			!	!	!		
FERTIGUNGSDATUM TAG-----+				!	!		
					!	!	
MONAT-----+						!	
						!	
JAHR-----+							

AUFBAU DER IM KATALOG VERWENDETEN GETRIEBENUMMERN TYP 914/6

=====

STELLE:	1	2	3	4	5	6	7
BEISPIEL:	7	5	0	0	3	9	1
	=	=	=	=====			
	!	!	!			!	
AGGREGATE-ART-----+		!	!			!	
		!	!			!	
GETRIEBE-TYP-----+			!			!	
			!			!	
MODELLJAHR-----+						!	
						!	
ZAEHLNUMMER-----+							

Modell: ATK

Laufzeit: 1963>>2012

GETR.NR.UEBERS.

FAHRZEUGTYP	GETR. TYP	MJ	GETRIEBE-NUMMERN	TECHNISCHE DATEN
914	914. 300.11	70 0	HA0 000 001>>	5-GANG
914	914. 300.11	70 0	HBO 000 001>>	5-GANG (SPERRDIFF.)
914-6	914. 300.01	70 0	750 0001 >>	5-GANG
914-6	914. 300.05	70 0	780 0001 >>	4-GANG (SPORTOMATIC)
914	914. 300.11	70 0	HA0 014 826>>	5-GANG
914	914. 300.11	70 0	HBO 000 004>>	5-GANG (SPERRDIFF.)
914-6	914. 300.01	71 1	751 0001 >>	5-GANG
914-6	914. 300.05	71 1	761 0001 >>	4-GANG (SPORTOMATIC)
914	914. 300.11	72 2	HA0 030 094>>	5-GANG
914-6	914. 300.01	72 2	752 0001 >>	5-GANG
914-1,7/2,0	914. 300.12	73 3	HA0 051 316>>	5-GANG
914-1,8/1,8V/2,0	914. 300.12	74 4	HA 13 08 3 >>	5-GANG
914-1,8/1,8V/2,0	914. 300.12	75 5	HA 05 08 4 >>	5-GANG
914-1,8/1,8V/2,0	914. 300.12	76 6	HA 05 08 5 >>	5-GANG

Modell: ATK

Laufzeit: 1963>>2012

AUFBAU GETR.NR.

AUFBAU DER IM KATALOG VERWENDETEN GETRIEBENUMMERN

=====

STELLE:		1 2	3 4	5 6	7
BEISPIEL:		Y R	1 9	0 2	9
		===	===	===	=
		!	!	!	!
		!	!	!	!
KENNBUCHSTABEN-----+			!	!	!
			!	!	!
FERTIGUNGSTAG-----+				!	!
				!	!
FERTIGUNGSMONAT-----+					!
					!
FERTIGUNGSJAHR-----+					!

G31.01

=====

STELLE:		1 2 3 4	5 6 7 8 9	(10 11)
BEISPIEL:		3 1 0 1	0 1 2 9 1	(1 2)
		=====	=====	=====
		!	!	!
GETRIEBETYP-----+			!	!
			!	!
ZAEHLNUMMER-----+				!
				!
SPERRDIFFERENZIAL-----+				!

Modell: ATK

Laufzeit: 1963>>2012

GETR.NR.UEBERS.

FAHRZEUGTYP	GETR. TYP	MJ	GETRIEBE-NUMMERN	TECHNISCHE DATEN
924	088/6	76 6	YR 00001>>	4-GANG
924	088/6	77 7	YR 00001>>	4-GANG
924 M249	087/3	77 7	RK 00001>>	3-GANG
924 (USA) (CDN) (CAL) (J)	088/A	77 7	XT 00001>>	4-GANG
924 M249 (USA) (CDN) (CAL) (J)	087/6	77 7	RL 00001>>	3-GANG
924	088/6	78 8	YR 00001>>	4-GANG
924	016 Z	78 8	VA 00001>>	5-GANG
924 M249	087/3	78 8	RK 00001>>	3-GANG
924 (USA) (CDN) (CAL) (J)	088/A	78 8	XT 00001>>	4-GANG
924 M249 (USA) (CDN) (CAL) (J)	087/6	78 8	RL 00001>>	3-GANG
924	088/6	79 9	YR 00001>>	4-GANG
924	016 Z	79 9	VA 00001>>	5-GANG
924 M249	087/3	79 9	RK 00001>>	3-GANG
924 (USA) (CDN) (CAL) (J)	016 Y	79 9	VB 00001>>	5-GANG
924 M249 (USA) (CDN) (CAL) (J)	087/6	79 9	RL 00001>>	3-GANG
924 TURBO	G31.01	79 9 31	0100001>>	5-GANG

Modell: ATK

Laufzeit: 1963>>2012

GETR.NR.UEBERS.

FAHRZEUGTYP	GETR. TYP	MJ	GETRIEBE-NUMMERN	TECHNISCHE DATEN
924	016.8	80 A	VQ.....	5-GANG
924 M249	087.3	80 A	RK.....	3-GANG
924 TURBO	G31.01	80 A	00001>99999	5-GANG
924 (USA)(CDN)	016.9	80 A	UV.....	5-GANG
924 M249 (USA)(CDN)	087.6	80 A	RL.....	3-GANG
924 TURBO (USA)(CDN)	G31.02	80 A	00001>99999	5-GANG
924 (J)	016.9	80 A	VR.....	5-GANG
924 M249 (J)	087.6	80 A	RL.....	3-GANG
924 TURBO (J)	G31.02	80 A	00001>99999	5-GANG
924	016.8	81 B	MD.....	5-GANG
924	087.3	81 B	RK.....	3-GANG
924 TURBO	G31.01	81 B	00001>99999	5-GANG
924 CARRERA GT	G31.03	81 B	00001>99999	5-GANG
924 (USA)(CDN)	016.9	81 B	MF.....	5-GANG
924 M249 (USA)(CDN)	087.6	81 B	RL.....	3-GANG
924 TURBO (USA)(CDN)	016.G	81 B	MB.....	5-GANG
924 (J)	016.9	81 B	ME.....	5-GANG
924 M249 (J)	087.6	81 B	RL.....	3-GANG
924 TURBO (J)	016.G	81 B	MX.....	5-GANG
924	016.8	82 C	MD.....	5-GANG
924 M220	016.8	82 C	4Q.....	5-GANG
924 M249	087.3	82 C	RK.....	3-GANG
924 TURBO	G31.01	82 C	00001>99999	5-GANG
924 TURBO M220	G31.01	82 C	00001>99999(12)	5-GANG
924 (USA)(CDN)	016.9	82 C	MF.....	5-GANG
924 M220 (USA)(CDN)	016.9	82 C	5Q.....	5-GANG
924 M249 (USA)(CDN)	087.6	82 C	RL.....	3-GANG
924 TURBO (USA)(CDN)	016.G	82 C	MB.....	5-GANG
924 TURBO M220 (USA)(CDN)	016.G	82 C	6Q.....	5-GANG
924 (J)	016.9	82 C	ME.....	5-GANG
924 M220 (J)	016.9	82 C	5Q.....	5-GANG
924 M249 (J)	087.6	82 C	RL.....	3-GANG
924 TURBO (J)	016.G	82 C	MX.....	5-GANG
924 TURBO M220 (J)	016.G	82 C	6Q.....	5-GANG
924	016.9	83 D	MD.....	5-GANG
924 M220	016.8	83 D	4Q.....	5-GANG
924 M249	087.3	83 D	RCC.....	3-GANG
924 TURBO (I)	G31.01	83 D	00001>99999	5-GANG
924 TURBO M220 (I)	G31.01	83 D	00001>99999(12)	5-GANG
924	016.8	84 E	MD.....	5-GANG
924 M220	016.8	84 E	4Q.....	5-GANG
924 M249	087.3	84 E	RCC.....	3-GANG
924 TURBO (I)	G31.01	84 E	00001>99999	5-GANG
924 TURBO M220 (I)	G31.01	84 E	00001>99999(12)	5-GANG
924	016.8	85 F	MD.....	5-GANG
924 M220	016.8	85 F	4Q.....	5-GANG
924 M249	087.3	85 F	RCC.....	3-GANG

Modell: **ATK**

Laufzeit: **1963>>2012**

GETR.NR.UEBERS.

FAHRZEUGTYP	GETR. TYP	MJ	GETRIEBE-NUMMERN	TECHNISCHE DATEN
924 S	016 J	86 G	QK	5-GANG
924 S M220	016 J	86 G	7Q	5-GANG
924 S M249	087 M	86 G	RCD	3-GANG
924 S	016 J	87 H	QK	5-GANG
924 S M220	016 J	87 H	7Q	5-GANG
924 S M249	087 M	87 H	RCD	3-GANG
924 S M249 (USA) (CDN) (J)	087 N	87 H	RCB	3-GANG
924 S	016 J	88 J	QK	5-GANG
924 S M220	016 J	88 J	7Q	5-GANG
924 S M249	087 M	88 J	RCD	3-GANG
924 S M249 (USA) (CDN) (J)	087 N	88 J	RCB	3-GANG

Modell: ATK

Laufzeit: 1963>>2012

GETR.NR.UEBERS.

FAHRZEUGTYP	GETR. TYP	MJ	GETRIEBE-NUMMERN	TECHNISCHE DATEN
944	016 J	82 C	QK.....	5-GANG
944 M220	016 J	82 C	7Q.....	5-GANG
944 M249	087 M	82 C	RH.....	3-GANG
944	016 J	83 D	QK.....	5-GANG
944 M220	016 J	83 D	7Q.....	5-GANG
944 M249	087 M	83 D	RH.....	3-GANG
944 M249	087 M	83 D	RCA 07102>>	3-GANG
944 (USA) (CDN)	016 J	83 D	QM.....	5-GANG
944 M220 (USA) (CDN)	016 J	83 D	8Q.....	5-GANG
944 M249 (USA) (CDN) (J)	087 N	83 D	RCB.....	3-GANG
944 (J)	016 K	83 D	QL.....	5-GANG
944 M220 (J)	016 K	83 D	4M.....	5-GANG
944	016 J	84 E	QK.....	5-GANG
944 M220	016 J	84 E	7Q.....	5-GANG
944 M249	087 M	84 E	RCA.....	3-GANG
944 M249	087 M	84 E	RCD 21123>>	3-GANG
944 (USA) (CDN)	016 K	84 E	QM.....	5-GANG
944 M220 (USA) (CDN)	016 K	84 E	8Q.....	5-GANG
944 M249 (USA) (CDN) (J)	087 N	84 E	RCB.....	3-GANG
944 (J)	016 K	84 E	QL.....	5-GANG
944 M220 (J)	016 K	84 E	4M.....	5-GANG
944	016 J	85 F	QK.....	5-GANG
944 M220	016 J	85 F	7Q.....	5-GANG
944 M249	087 M	85 F	RCD.....	3-GANG
944 (USA) (CDN)	016 K	85 F	QM.....	5-GANG
944 M220 (USA) (CDN)	016 K	85 F	8Q.....	5-GANG
944 M249 (USA) (CDN) (J)	087 N	85 F	RCB.....	3-GANG
944 (J)	016 K	85 F	QL.....	5-GANG
944 M220	016 K	85 F	4M.....	5-GANG

Modell: ATK

Laufzeit: 1963>>2012

GETR.NR.UEBERS.

FAHRZEUGTYP	GETR. TYP	MJ	GETRIEBE-NUMMERN	TECHNISCHE DATEN
944	016 J	85 F	5Y>	5-GANG
944 M220	016 J	85 F	5Z>	5-GANG
944 M249	087 M	85 F	RCE.. .. .>	3-GANG
944 (USA)(CDN)(J)	016 K	85 F	5S>	5-GANG
944 (USA)(CDN)(J)M220	016 K	85 F	7V>	5-GANG
944 (USA)(CDN)(J)M249	087 N	85 F	RCF.. .. .>	3-GANG
944	016 J	86 G	5Y>	5-GANG
944 M220	016 J	86 G	5Z>	5-GANG
944 M249	087 M	86 G	RCE.. .. .>	3-GANG
944 TURBO	016 R	86 G	5P>	5-GANG
944 TURBO M220	016 R	86 G	5R>	5-GANG
944 (USA)(CDN)(J)	016 K	86 G	5S>	5-GANG
944 (USA)(CDN)(J)M220	016 K	86 G	7V>	5-GANG
944 (USA)(CDN)(J)M249	087 N	86 G	RCF.. .. .>	3-GANG
944	016 J	87 H	5Y>	5-GANG
944 M220	016 J	87 H	5Z>	5-GANG
944 M249	087 M	87 H	RCE.. .. .>	3-GANG
944 S	083 D	87 H	AGP.. .. .>	5-GANG
944 S M220	083 D	87 H	AGR.. .. .>	5-GANG
944 TURBO	016 R	87 H	5P>	5-GANG
944 TURBO M220	016 R	87 H	5R>	5-GANG
944 TURBO	016 S	87 H	UY>	5-GANG
944 TURBO M220	016 S	87 H	9U>	5-GANG
944 (USA)(CDN)	016 K	87 H	5S>	5-GANG
944 (USA)(CDN) M220	016 K	87 H	7V>	5-GANG
944 (USA)(CDN) M249	087 N	87 H	RCF.. .. .>	3-GANG
944	016 J	88 J	5Y>	5-GANG
944 M220	016 J	88 J	5Z>	5-GANG
944 M249	087 M	88 J	RCE.. .. .>	3-GANG
944 S	083 D	88 J	AGP.. .. .>	5-GANG
944 S M220	083 D	88 J	AGR.. .. .>	5-GANG
944 TURBO	016 R	88 J	5P>	5-GANG
944 TURBO M220	016 R	88 J	5R>	5-GANG
944 TURBO	016 S	88 J	UY>	5-GANG
944 TURBO M220	016 S	88 J	9U>	5-GANG
944 TURBO S	016 R	88 J	5R>AOR	5-GANG
944 (USA)(CDN)	087 N	88 J	RCF.. .. .>	3-GANG

Modell: ATK

Laufzeit: 1963>>2012

GETR.NR.UEBERS.

FAHRZEUGTYP	GETR. TYP	MJ	GETRIEBE-NUMMERN	TECHNISCHE DATEN
944	016 J	89	ASG.. .. .>ASG.. .. .	5-GANG
944 M220	016 J	89	ASH.. .. .>ASH.. .. .	5-GANG
944 M249	087 M	89	RCE.. .. .>RCE.. .. .	3-GANG
944 M249 (USA)(CDN)	087 N	89	RCF.. .. .>RCF.. .. .	3-GANG
944 S2	083 F	89	AOS.. .. .>AOS.. .. .	5-GANG
944 S2 M220	083 F	89	AOT.. .. .>AOT.. .. .	5-GANG
944 TURBO	016 R	89	AOR.. .. .>AOR.. .. .	5-GANG
944 S2	083 J	90	AOS.. .. .>AOS.. .. .	5-GANG
944 S2 M220	083 F	90	AOT.. .. .>AOT.. .. .	5-GANG
944 S2 (CH)	083 F	90	ASV.. .. .>ASV.. .. .	5-GANG
944 S2 M220 (CH)	083 F	90	ASW.. .. .>ASW.. .. .	5-GANG
944 TURBO	016 R	90	AOR.. .. .>AOR.. .. .	5-GANG
944 S2	083 J	91	AOS.. .. .>AOS.. .. .	5-GANG
944 S2 M220	083 F	91	AOT.. .. .>AOT.. .. .	5-GANG
944 S2 (CH)	083 F	91	ASV.. .. .>ASV.. .. .	5-GANG
944 S2 M220 (CH)	083 F	91	ASW.. .. .>ASW.. .. .	5-GANG
944 TURBO	016 R	91	AOR.. .. .>AOR.. .. .	5-GANG

Modell: ATK

Laufzeit: 1963>>2012

AUFBAU GETR.NR.

AUFBAU DER IM KATALOG VERWENDETEN GETRIEBENUMMERN

=====

STELLE:	1	2	3	4	5	6	7	8	9	10	11	12
BEISPIEL:	G	4	4	0	0	3	0	0	2	5	4	3
	=	=====				=	=====					
	!		!			!				!		
	!		!			!				!		
AGGREGATE-ART-----+			!			!				!		
			!			!				!		
GETRIEBE-TYP-----+						!				!		
						!				!		
VARIANTENINDEX-----+										!		
										!		
ZAEHLNUMMER-----+											!	

Modell: ATK

Laufzeit: 1963>>2012

GETR.NR.UEBERS.

FAHRZEUGTYP	GETR. TYP	MJ	GETRIEBE-NUMMERN	TECHNISCHE DATEN
968	G44.00	92 N	G4400 1002001>999999	6-GANG
968 M220	G44.00	92 N	G4400 2002001>999999	6-GANG
968 TIPTRONIC	A44.00	92 N	A4400 1002001>999999	4-GANG
968	G44.00	93 P	G4400 1002001>999999	6-GANG
968 M220	G44.00	93 P	G4400 2002001>999999	6-GANG
968 TIPTRONIC	A44.00	93 P	A4400 1002001>999999	4-GANG
968	G44.00	94 R	G4400 1002001>999999	6-GANG
968 M220	G44.00	94 R	G4400 2002001>999999	6-GANG
968 TIPTRONIC	A44.00	94 R	A4400 1002001>999999	4-GANG
968	G44.00	95 S	G4400 1002001>999999	6-GANG
968 M220	G44.00	95 S	G4400 2002001>999999	6-GANG
968 TIPTRONIC	A44.00	95 S	A4400 1002001>999999	4-GANG

Modell: ATK

Laufzeit: 1963>>2012

GETR.NR.UEBERS.

FAHRZEUGTYP	GETR.			TECHNISCHE DATEN
	TYP	MJ	GETRIEBE-NUMMERN	
911/911S/CARRERA	915.16	74 4	724 0001>>	4-GANG
911/911S/CARRERA	915.06	74 4	734 0001>>	5-GANG
911/911S/CARRERA SPM	925.02	74 4	764 0001>>	4-GANG
911	915.48	75 5	745 0001>>	4-GANG
911	915.43	75 5	725 0001>>	5-GANG
911S	915.45	75 5	735 0001>>	4-GANG
911S	915.40	75 5	715 0001>>	5-GANG
911/911S SPM	925.02	75 5	765 2001>>	4-GANG
911 CARRERA 2.7	915.16	75 5	785 5001>>	4-GANG
911 CARRERA 2.7	915.06	75 5	785 0001>>	5-GANG
911 CARRERA (USA)(CDN) (CAL)	915.45	75 5	735 0001>>	4-GANG
911 CARRERA (USA)(CDN) (CAL)	915.40	75 5	715 0001>>	5-GANG
911S/CARRERA SPM (USA) (CDN)(CAL)	925.10	75 5	765 0001>>	3-GANG
911	915.45	76 6	726 1001>>	4-GANG (TACHO MECHANISCH)
911	915.40	76 6	716 7001>>	5-GANG (TACHO MECHANISCH)
911 CARRERA 2.7/911 (J)	915.43	76 6	716 9501>>	5-GANG
911/CARRERA 3.0/911S (J)	915.49	76 6	726 0001>>	4-GANG (TACHO ELEKTRISCH)
911/CARRERA 3.0/911S	915.44	76 6	716 0001>>	5-GANG (TACHO ELEKTRISCH)
911 SPM	925.09	76 6	766 2001>>	3-GANG (TACHO MECHANISCH)
911/911S SPM	925.12	76 6	766 0001>>	3-GANG (TACHO ELEKTRISCH)
911 CARRERA 3.0 SPM	925.13	76 6	766 1001>>	3-GANG
912 E	923.05	76 6	506 0001>>	5-GANG
911/911S	915.65	77 7	727 0001>>	4-GANG (OHNE KUPPLUNGSHILFE)
911/911S	915.60	77 7	707 0001>>	5-GANG (OHNE KUPPLUNGSHILFE)
911/911S/CARRERA 3.0	915.66	77 7	727 1001>>	4-GANG (MIT KUPPLUNGSHILFE)
911/911S/CARRERA 3.0	915.61	77 7	717 0001>>	5-GANG (MIT KUPPLUNGSHILFE)
911 SPM	925.15	77 7	767 0001>>	3-GANG
911 CARRERA 3.0 SPM	925.16	77 7	767 1001>>	3-GANG
911S SPM (USA)(CDN)(J)	925.17	77 7	767 0501>>	3-GANG

Modell: ATK

Laufzeit: 1963>>2012

GETR.NR.UEBERS.

FAHRZEUGTYP	GETR.			GETRIEBE-NUMMERN	TECHNISCHE DATEN
	TYP	MJ			
911 SC	915.61	78 8	718	0001>>	5-GANG
911 SC SPM	925.16	78 8	768	0001>>	3-GANG
911 TURBO	930.34	78 8	778	0001>>	4-GANG
911 SC	915.61	79 9	719	0001>>	5-GANG
911 SC SPM	925.16	79 9	769	0001>>	3-GANG
911 TURBO	930.34	79 9	779	0001>>	4-GANG
911 SC	915.62	80 A	730	0001>9999	5-GANG
911 SC SPM	925.16	80 A	760	0001>2000	3-GANG
911 TURBO	930.34	80 A	770	0001>2000	4-GANG
911 SC (USA) (CDN)	915.63	80 A	740	0001>9999	5-GANG
911 SC (J)	915.62	80 A	730	0001>9999	5-GANG
911 SC	915.62	81 B	731	0001>9999	5-GANG
911 TURBO	930.34	81 B	771	0001>2000	4-GANG
911 SC (USA) (CDN)	915.63	81 B	741	0001>9999	5-GANG
911 SC	915.62	82 C	73C	0001>9999	5-GANG
911 TURBO	930.34	82 C	77C	0001>2000	4-GANG
911 SC (USA) (CDN) (J)	915.63	82 C	74C	0001>9999	5-GANG
911 SC	915.62	83 D	73D	0001>9999	5-GANG
911 TURBO	930.34	83 D	77D	0001>2000	4-GANG
911 SC (USA) (CDN) (J)	915.63	83 D	74D	0001>9999	5-GANG
911 CARRERA	915.67	84 E	73E	00001>10000	5-GANG
911 CARRERA	915.69	84 E	73E	00001>10000	5-GANG
911 CARRERA (USA) (CDN) (J)	915.68	84 E	74E	00001>10000	5-GANG
911 CARRERA TURBO-LOOK (USA) (CDN) (J)	915.70	84 E	74E	10001>11000	5-GANG
911 TURBO	930.34	84 E	77E	00001>02000	4-GANG
911 CARRERA	915.72	85 E	73F	00001>10000	5-GANG
911 CARRERA (USA) (CDN) (J)	915.68	85 F	74F	00001>10000	5-GANG
911 CARRERA (USA) (CDN) (J) M298	915.73	85 F	74F	00001>10000	5-GANG
911 TURBO	930.36	85 F	77F	00001>02000	4-GANG
911 TURBO (CH)	930.67	85 F	77F	00001>02000	4-GANG
911 CARRERA	915.72	86 G	73G	00001>10000	5-GANG
911 CARRERA (USA) (CDN) (J) (AUS) M298	915.73	86 G	74G	00001>10000	5-GANG
911 TURBO	930.36	86 G	77G	00001>02000	4-GANG
911 TURBO (CH)	930.37	86 G	77G	00001>02000	4-GANG

Modell: ATK

Laufzeit: 1963>>2012

GETR.NR.UEBERS.

FAHRZEUGTYP	GETR.		GETRIEBE-NUMMERN	TECHNISCHE DATEN
	TYP	MJ		
911 CARRERA	G50.00	87 H	73H 00001 > 73H 20000	5-GANG
911 CARRERA (USA)(CDN) (AUS)(J)	G50.01	87 H	74H 00001 > 74H 20000	5-GANG
911 CARRERA (CH)	G50.02	87 H	73H 20001 > 73H 25000	5-GANG
911 TURBO	930.36	87 H	77H 00001 > 77H 10000	4-GANG
911 CARRERA	G50.00	88 J	G5000 1J00001>1J10000	5-GANG
911 CARRERA M220	G50.00	88 J	G5000 2J10001>2J20000	5-GANG
911 CARRERA (USA)(CDN) (AUS)(J)	G50.01	88 J	G5001 1J00001>1J10000	5-GANG
911 CARRERA (USA)(CDN) (AUS)(J) M220	G50.01	88 J	G5001 2J10001>2J20000	5-GANG
911 CARRERA (CH)	G50.02	88 J	G5002 1J00001>1J10000	5-GANG
911 CARRERA (CH) M220	G50.02	88 J	G5002 2J10001>2J20000	5-GANG
911 TURBO	930.36	88 J	93036 1J00001>1J10000	4-GANG
911 TURBO M220	930.36	88 J	93036 2J10000>2J20000	4-GANG
911 CARRERA	G50.50	89 K	G5000 1K00001>1K10000	5-GANG
911 CARRERA M220	G50.50	89 K	G5000 2K00001>2K20000	5-GANG
911 CARRERA (USA)(CDN) (AUS)(J)	G50.01	89 K	G5001 1K00001>1K10000	5-GANG
911 CARRERA (USA)(CDN) (AUS)(J) M220	G50.01	89 K	G5001 1K00001>2K20000	5-GANG
911 CARRERA (CH)	G50.02	89 K	G5002 1K00001>1K10000	5-GANG
911 CARRERA (CH) M220	G50.02	89 K	G5002 2K00001>2K20000	5-GANG
911 TURBO	G50.50	89 K	G5050 1K00001>1K10000	5-GANG
911 TURBO M220	G50.50	89 K	G5050 2K00001>2K20000	5-GANG

Modell: ATK

Laufzeit: 1963>>2012

GETR.NR.UEBERS.

FAHRZEUGTYP	GETR. TYP	MJ	GETRIEBE-NUMMERN	TECHNISCHE DATEN
911 CARRERA 4	G64.00	89 K	G6400 3K00501>3K20000	5-GANG
911 CARRERA 4 (CH)	G64.01	89 K	G6401 3K00501>3K20000	5-GANG
911 CARRERA 4 VORDERACHS- GETRIEBE	Z64.00	89 K	Z6400 1K00501>1K20000	1-GANG
911 CARRERA 2	G50.03	90 L	G5003 1L00501>1L20000	5-GANG
911 CARRERA 2 M220	G50.03	90 L	G5003 2L00501>2L20000	5-GANG
911 CARRERA 2 (CH)	G50.04	90 L	G5004 1L00501>1L20000	5-GANG
911 CARRERA 2 (CH) M220	G50.04	90 L	G5004 2L00501>2L20000	5-GANG
911 CARRERA 2 TIPTRONIC	A50.01	90 L	A5001 1L00501>1L01944	4-GANG
911 CARRERA 4	G64.00	90 L	G6400 3L00501>3L20000	5-GANG
911 CARRERA 4 (CH)	G64.01	90 L	G6401 3L00501>3L20000	5-GANG
911 CARRERA 4 VORDERACHS- GETRIEBE	Z64.00	90 L	Z6400 1L00501>1L20000	1-GANG
911 CARRERA 2	G50.03	91 M	G5003 1M00501>1M20000	5-GANG
911 CARRERA 2 M220	G50.03	91 M	G5003 2M00501>2M20000	5-GANG
911 CARRERA 2 (CH)	G50.04	91 M	G5004 1M00501>1M20000	5-GANG
911 CARRERA 2 (CH) M220	G50.04	91 M	G5004 2M00501>2M20000	5-GANG
911 CARRERA 2 TIPTRONIC	A50.01	91 M	A5001 1001945>1099999	4-GANG
911 CARRERA 4	G64.00	91 M	G6400 3M00501>3M20000	5-GANG
911 CARRERA 4 (CH)	G64.01	91 M	G6401 3M00501>3M20000	5-GANG
911 TURBO	G50.52	91 M	G5052 1M00501>1M20000	5-GANG
911 CARRERA 2	G50.03	92 N	G5003 1000501>9 99999	5-GANG
911 CARRERA 2 M220	G50.03	92 N	G5003 2000501>9 99999	5-GANG
911 CARRERA 2 (CH) (RC)	G50.04	92 N	G5004 1000501>9 99999	5-GANG
911 CARRERA 2 (CH) (RC) M220	G50.04	92 N	G5004 2000501>9 99999	5-GANG
911 CARRERA 2 (USA) (CDN)	G50.05	92 N	G5005 1002001>9 99999	5-GANG
911 CARRERA 2 (USA) (CDN) M220	G50.05	92 N	G5005 2002001>9 99999	5-GANG
911 CARRERA 2 TIPTRONIC	A50.02	92 N	A5002 1002001>9 99999	4-GANG
911 CARRERA 2 TIPTRONIC (USA) (CDN)	A50.03	92 N	A5003 1002001>9 99999	4-GANG
911 CARRERA 2 RS	G50.10	92 N	G5010 2002001>9 99999	5-GANG
911 CARRERA 4	G64.00	92 N	G6400 3000501>9 99999	5-GANG
911 CARRERA 4 (CH)	G64.01	92 N	G6401 3000501>9 99999	5-GANG
911 CARRERA 4 (RC)	G64.02	92 N	G6402 3002001>9 99999	5-GANG
911 TURBO	G50.52	92 N	G5052 2000501>9 99999	5-GANG

Modell: ATK

Laufzeit: 1963>>2012

GETR.NR.UEBERS.

FAHRZEUGTYP	TYP	MJ	GETRIEBE-NUMMERN	TECHNISCHE DATEN
911 CARRERA 2	G50.03	93 P	G5003 1002001>9	99999 5-GANG
911 CARRERA 2 M220	G50.03	93 P	G5003 2002001>9	99999 5-GANG
911 CARRERA 2(CH)(RC)	G50.04	93 P	G5004 1002001>9	99999 5-GANG
911 CARRERA 2(CH)(RC)M220	G50.04	93 P	G5004 2002001>9	99999 5-GANG
911 CARRERA 2(USA)(CDN)	G50.05	93 P	G5005 1002001>9	99999 5-GANG
911 CARRERA 2(USA)(CDN) M220	G50.05	93 P	G5005 2002001>9	99999 5-GANG
911 CARRERA 2 TIPTRONIC	A50.02	93 P	A5002 1002001>9	99999 4-GANG
911 CARRERA 2 TIPTRONIC (USA)(CDN)(RC)	A50.03	93 P	A5003 1002001>9	99999 4-GANG
911 CARRERA 4	G64.00	93 P	G6400 3002001>9	99999 5-GANG
911 CARRERA 4(CH)	G64.01	93 P	G6401 3002001>9	99999 5-GANG
911 CARRERA 4(RC)	G64.02	93 P	G6402 3002001>9	99999 5-GANG
911 TURBO 3.6	G50.52	93 P	G5052 2002001>9	99999 5-GANG
911 CARRERA 2	G50.03	94 R	G5003 1002001>9	99999 5-GANG
911 CARRERA 2 M220	G50.03	94 R	G5003 2002001>9	99999 5-GANG
911 CARRERA 2(CH)(RC)	G50.04	94 R	G5004 1002001>9	99999 5-GANG
911 CARRERA 2(CH)(RC)M220	G50.04	94 R	G5004 2002001>9	99999 5-GANG
911 CARRERA 2(USA)(CDN)	G50.05	94 R	G5005 1002001>9	99999 5-GANG
911 CARRERA 2(USA)(CDN) M220	G50.05	94 R	G5005 2002001>9	99999 5-GANG
911 CARRERA 2 TIPTRONIC	A50.02	94 R	A5002 1002001>9	99999 4-GANG
911 CARRERA 2 TIPTRONIC (USA)(CDN)(RC)	A50.03	94 R	A5003 1002001>9	99999 4-GANG
911 CARRERA 4	G64.00	94 R	G6400 3002001>9	99999 5-GANG
911 TURBO 3.6	G50.52	94 R	G5052 2002001>9	99999 5-GANG

Modell: **ATK** Laufzeit: **1963>>2012**

GETR.NR.UEBERS.

FAHRZEUGTYP	GETR. TYP	MJ	GETRIEBE-NUMMERN	TECHNISCHE DATEN
911 CARRERA (USA) (CDN) (CH) (A)	G50.20	94 R	G5020 1 002001>999999	6-GANG
911 CARRERA (USA) (CDN) (CH) (A) M220	G50.20	94 R	G5020 2 002001>999999	6-GANG
911 CARRERA	G50.21	94 R	G5021 1 002001>999999	6-GANG
911 CARRERA M220	G50.21	94 R	G5021 2 002001>999999	6-GANG
911 CARRERA TIPTRONIC	A50.04	94 R	A5004 1 002001>999999	4-GANG
911 CARRERA TIPTRONIC (USA) (RC)	A50.05	94 R	A5005 1 002001>999999	4-GANG
911 CARRERA (USA) (CDN) (CH) (A)	G50.20	95 S	G5020 1 002001>999999	6-GANG
911 CARRERA (USA) (CDN) (CH) (A) M220	G50.20	95 S	G5020 2 002001>999999	6-GANG
911 CARRERA	G50.21	95 S	G5021 1 002001>999999	6-GANG
911 CARRERA M220	G50.21	95 S	G5021 2 002001>999999	6-GANG
911 CARRERA RS	G50.31	95 S	G5031 2 002001>999999	6-GANG
911 CARRERA TIPTRONIC	A50.04	95 S	A5004 1 002001>999999	4-GANG
911 CARRERA TIPTRONIC (USA) (CDN)	A50.05	95 S	A5005 1 002001>999999	4-GANG
911 CARRERA 4 (USA) (CDN) (CH) (A) M220	G64.20	95 S	G6420 2 002001>999999	6-GANG
911 CARRERA 4 M220	G64.21	95 S	G6421 2 002001>999999	6-GANG
911 TURBO M220	G64.51	95 S	G6451 2 002001>999999	6-GANG
911 CARRERA (USA)	G50.20	96 T	G5020 1 002001>999999	6-GANG
911 CARRERA (USA) M220	G50.20	96 T	G5020 2 002001>999999	6-GANG
911 CARRERA	G50.21	96 T	G5021 1 002001>999999	6-GANG
911 CARRERA M220	G5021	96 T	G5021 2 002001>999999	6-GANG
911 CARRERA TIPTRONIC	A50.04	96 T	A5004 1 002001>999999	4-GANG
911 CARRERA TIPTRONIC (USA) (RC)	A50.05	96 T	A5005 1 002001>999999	4-GANG
911 CARRERA 4 (USA) (CH)	G64.20	96 T	G6420 2 002001>999999	6-GANG
911 CARRERA 4 M220 (A) M220	G64.21	96 T	G6421 2 002001>999999	6-GANG
911 TURBO M220	G64.51	96 T	G6451 2 002001>999999	6-GANG
911 CARRERA	G50.20	97 V	G5020 1 002001>999999	6-GANG
911 CARRERA M220	G50.20	97 V	G5020 2 002001>999999	6-GANG
911 CARRERA TIPTRONIC	A50.04	97 V	A5004 1 002001>999999	4-GANG
911 CARRERA TIPTRONIC (USA) (RC)	A50.05	97 V	A5005 1 002001>999999	4-GANG
911 CARRERA 4 M220	G64.20	97 V	G6420 2 002001>999999	6-GANG
911 TURBO M220	G64.51	97 V	G6451 2 002001>999999	6-GANG

Modell: ATK

Laufzeit: 1963>>2012

GETR.NR.UEBERS.

FAHRZEUGTYP	GETR. TYP	MJ	GETRIEBE-NUMMERN	TECHNISCHE DATEN
928	G28.03	78 8	118 0001>>	5-GANG
928 M249	A22.01	78 8	168 0001>>	3-GANG
928 (USA)(CDN)(J)	A22.02	78 8	168 1001>>	3-GANG
928	G28.03	79 9	119 0001>>	5-GANG
928 M249	A22.01	79 9	169 0001>>	3-GANG
928 (USA)(CDN)(J)	A22.02	79 9	169 3001>>	3-GANG
928	G28.03	80 A	11 00001>05000	5-GANG
928	G28.05	80 A	11 05001>09999	5-GANG
928 M249	A22.01	80 A	16 00001>03000	3-GANG
928 S	G28.05	80 A	11 05001>09999	5-GANG
928 S M249	A22.04	80 A	16 00001>03000	3-GANG
928	G28.05	81 B	11 10001>19999	5-GANG
928 M249	A22.01	81 B	16 10001>15000	3-GANG
928 S M249	A22.04	81 B	16 15001>19999	3-GANG
928 M249 (USA)(CDN)(J)	A22.01	81 B	16 10001>15000	3-GANG
928	G28.09	82 C	11C 0001>9999	5-GANG
928 M249	A22.01	82 C	16C 0001>5000	3-GANG
928 S	G28.05	82 C	11C 0001>9999	5-GANG
928 S M249	A22.04	82 C	16C 5001>9999	3-GANG

Modell: ATK

Laufzeit: 1963>>2012

GETR.NR.UEBERS.

FAHRZEUGTYP	GETR. TYP	MJ	GETRIEBE-NUMMERN	TECHNISCHE DATEN
911 CARRERA	G50.20	98 W	G5020 1 002001>999999	6-GANG
911 CARRERA M220	G50.20	98 W	G5020 2 002001>999999	6-GANG
911 CARRERA TIPTRONIC	A50.04	98 W	A5004 1 002001>999999	4-GANG
911 CARRERA TIPTRONIC (USA)(RC)	A50.05	98 W	A5004 1 002001>999999	4-GANG
911 CARRERA 4/4S	G64.20	98 W	G6420 2 002001>999999	6-GANG
911 TURBO M220	G64.51	98 W	G6451 2 002001>999999	6-GANG
911 TURBO M220 (RC)	G64.42	98 W	G6452 2 002001>999999	6-GANG

Modell: ATK

Laufzeit: 1963>>2012

GETR.NR.UEBERS.

FAHRZEUGTYP	GETR. TYP	MJ	GETRIEBE-NUMMERN	TECHNISCHE DATEN
928 S	G28.07	83	11D 0001>5000	5-GANG
928 S M249	A22.04	83	16D 0001>5000	3-GANG
928 S (USA) (CDN)	G28.08	83	11D 5001>9999	5-GANG
928 S M249 (USA) (CDN)	A28.01	83	16D 5001>9999	4-GANG
928 S (J)	A28.01	83	16D 5001>9999	4-GANG
928 S	G28.07	84	11E 00001>05000	5-GANG
928 S M249	A28.02	84	16E 05001>10000	4-GANG
928 S M249	A28.03	84	16E 10001>11000	4-GANG
928 S (USA) (CDN)	G28.08	84	11E 05001>10000	5-GANG
928 S M249 (USA) (CDN)	A28.01	84	16E 00001>05000	4-GANG
928 S (J)	A28.01	84	16E 00001>05000	4-GANG
928 S	G28.10	85	11F 00001>05000	5-GANG
928 S M249	A28.05	85	16F 05001>10000	4-GANG
928 S M249	A28.06	85	16F 10001>11000	4-GANG
928 S M298	G28.11	85	11F 05001>10000	5-GANG
928 S M299	A28.04	85	16F 00001>05000	4-GANG
928 S (USA) (CDN)	G28.11	85 F	11F 05001>10000	5-GANG
928 S (USA) (CDN)	A28.04	85 F	16F 00001>05000	4-GANG
928 S (J)	A28.04	85 F	16F 00001>05000	4-GANG
928 S	G28.10	86 G	11G 00001>05000	5-GANG
928 S M249	A28.08	86 G	16G 05001>10000	4-GANG
928 S M298	G28.10	86 G	11G 00001>05000	5-GANG
928 S M299	A28.11	86 G	16G 15001>20000	4-GANG
928 S M251 (CH) (S) (AUS)	A28.09	86 G	16G 10001>11000	4-GANG
928 S (USA) (CDN)	G28.11	86 G	11G 05001>10000	5-GANG
928 S M249 (USA) (CDN)	A28.07	86 G	16G 00001>05000	4-GANG
928 S (J)	A28.07	86 G	16G 00001>05000	4-GANG
928 S (AUS)	A28.11	86 G	16G 15001>20000	4-GANG

Modell: ATK

Laufzeit: 1963>>2012

GETR.NR.UEBERS.

FAHRZEUGTYP	GETR. TYP	MJ	GETRIEBE-NUMMERN	TECHNISCHE DATEN
928 S4	G28.12	87 H	11H 00001>11H 05000	5-GANG
928 S4 (USA) (CDN)	G28.13	87 H	11H 00001>11H 10000	5-GANG
928 S4 M249	A28.14	87 H	16H 10001>16H 15000	4-GANG
928 S4 (USA) (CDN) M249	A28.12	87 H	16H 00001>16H 05000	4-GANG
928 S4	G28.12	88 J	G2812 1J00001>1J10000	5-GANG
928 S4 M220	G28.12	88 J	G2812 2J10001>2J20000	5-GANG
928 CS M637	G28.55	88 J	G2855 2J10001>2J11000	5-GANG
928 S4 (USA) (CDN)	G28.13	88 J	G2813 1J00001>1J10000	5-GANG
928 S4 (USA) (CDN) M220	G28.13	88 J	G2813 2J10001>2J20000	5-GANG
928 S4 M249	A28.14	88 J	A2814 1J00001>1J10000	4-GANG
928 S4 M249/220	A28.14	88 J	A2814 2J10001>2J20000	4-GANG
928 S4 (USA) (CDN) (J) M249	A28.12	88 J	A2812 1J00001>1J10000	4-GANG
928 S4 (USA) (CDN) (J) M249 M220	A28.12	88 J	A2812 2J10001>2J20000	4-GANG
928 S4	G28.12	89 K	G2812 1K00001>1K10000	5-GANG
928 S4 M220	G28.12	89 K	G2812 2K00001>2K20000	5-GANG
928 CS M637/ 928 GT	G28.55	89 K	G2855 2K00001>2K01000	5-GANG
928 S4 M249	A28.16	89 K	A2816 1K00001>1K10000	4-GANG
928 S4 M249/220	A28.16	89 K	A2816 2K00001>2K20000	4-GANG
928 S4	A28.16	90 L	A2816 3L00001>3L20000	4-GANG
928 GT	G28.55	90 L	G2855 3L00001>3L20000	5-GANG
928 S4	A28.16	91 M	A2816 3M00001>3M20000	4-GANG
928 GT	G28.55	91 M	G2855 3M00001>3M20000	5-GANG
928 GTS	G28.57	92 N	G2850 3002001>9999999	5-GANG
928 GTS M249	A28.18	92 N	A2818 3002001>9999999	4-GANG
928 GTS	G28.57	93 P	G2857 3002001>9999999	5-GANG
928 GTS M249	A28.18	93 P	A2818 3002001>9999999	4-GANG
928 GTS	G28.57	94 R	G2857 3002001>9999999	5-GANG
928 GTS M249	A28.18	94 R	A2818 3002001>9999999	4-GANG
928 GTS	G28.57	95 S	G2857 3002001>9999999	5-GANG
928 GTS M249	A28.18	95 S	A2818 3002001>9999999	4-GANG

Modell: ATK

Laufzeit: 1963>>2012

GETR.NR.UEBERS.

FAHRZEUGTYP	GETR. TYP	MJ	GETRIEBE-NUMMERN	TECHNISCHE DATEN
BOXSTER	G86.00	97 V	G8600 1 002001>999999	5-GANG
BOXSTER TIPTRONIC	A86.00	97 V	A8601 1 002001>999999	5-GANG
BOXSTER	G86.00	98 W	G8600 1 002001>999999	5-GANG
BOXSTER TIPTRONIC	A86.00	98 W	A8600 1 002001>999999	5-GANG

Modell: ATK

Laufzeit: 1963>>2012

GETR.NR.UEBERS.

FAHRZEUGTYP	GETR. TYP	MJ	GETRIEBE-NUMMERN	TECHNISCHE DATEN
911 CARRERA	G96.00	98 W	G9600 1 002001>999999	6-GANG
911 CARRERA M220	G96.00	98 W	G9600 2 002001>999999	6-GANG
911 CARRARA TIPTRONIC	A96.00	98 W	A9600 1 002001>999999	5-GANG

Modell: ATK

Laufzeit: 1963>>2012

ZEICH. ERK/HINW.

ZEICHENERKLAERUNG UND HINWEISE

=====

IN SPALTE -V- VERFUEGUNG

N NEUAUFNAHME
 A LAGERBESTAND IST AUFZUBRAUCHEN
 U TEIL ENTFAELLT ERSATZLOS

IN SPALTE - BILD -

1 POSITIONSNUMMER IN DER BILDТАFEL
 (1) TEIL IST NUR BILDAEHNLICH
 - TEIL IST NICHT ABGEBILDET

BILD-NR. DIE IM TEXTTEIL NICHT ERSCHEINT,
 IST FUER DIESE KATALOGAUSGABE NICHT GUELTIG.

IN SPALTE -TEILE-NR.

000 000 000 00 TEILENUMMER IST GLEICH BESTELLNUMMER.

IN SPALTE -TEXT-

EINBAUZEITRAUM MIT MOTOR- ODER FAHRGESTELLNUMMERN-
 BEREICH

BEISPIEL:

M 62L 00389>>

AB MOTORNUMMER

F >>96LS4 00889

BIS FAHRGESTELLNUMMER

Modell: ATK

Laufzeit: 1963>>2012

ZEICH. ERK/HINW.

IN SPALTE -A-

KENNBUCHSTABE FUER EINBAUZEITRAUM, DER SICH IN DER
KATALOGGRUPPE MEHRMALS WIEDERHOLT.

ERKLAERUNG IN DER TEXTSPALTE DER KATALOGGRUPPE.

IN SPALTE -ST- STUECKZAHL

1 STUECKZAHL PRO ANWENDUNGSSTELLE

IN SPALTE - MODELL/SYMBOL -

-90 MODELLJAHRBEGRENZUNG
BEISPIEL: GUELTIG BIS ENDE MODELLJAHR 1990

/LL LINKSLENKER

/RL RECHTSLENKER

-----+

/V VORN I

I

/H HINTEN I

I----> IN FAHRTRICHTUNG

/L LINKS I

I

/R RECHTS I

-----+

C2 CARRERA 2

C4 CARRERA 4

AUT. AUTOMATIK

Modell: ATK

Laufzeit: 1963>>2012

LAENDERSYMBOLS

LAENDERSYMBOLS

=====

(A)	OESTERREICH
(AG)	ARABISCHE GOLFSTAATEN
(AUS)	AUSTRALIEN
(B)	BELGIEN
(CDN)	CANADA
(CH)	SCHWEIZ
(D)	BUNDESREPUBLIK DEUTSCHLAND
(DK)	DAENEMARK
(E)	SPANIEN
(F)	FRANKREICH
(GB)	GROSSBRITANNIEN
(GR)	GRIECHENLAND
(HK)	HONGKONG
(I)	ITALIEN
(J)	JAPAN
(L)	LUXEMBURG
(N)	NORWEGEN
(NL)	NIEDERLANDE
(NZ)	NEUSEELAND
(P)	PORTUGAL
(RC)	TAIWAN
(S)	SCHWEDEN
(SA)	SAUDI ARABIEN
(SF)	FINNLAND
(USA)	VEREINIGTE STAATEN VON AMERIKA
(ZA)	SUEDAFRIKA

Modell: ATK

Laufzeit: 1963>>2012

NR	Benennung
ID5V	8-Zylinder-Ottomotor 4,8 L/280 KW V8 FSI
ID5Z	8-Zylinder-Ottomotor 4,8 L/368 KW V8 Biturbo
ID9J	6 Zylinder-Ottomotor 3,2l/177KW (24V)
ID9K	8 Zylinder Ottom. 4,5 l/250 KW (V 8)
ID9L	8 Zylinder Ottom. 4,5 l/330 KW (V 8) Biturbo
IE16	Sondermodell "Cayenne S Titanium"
IE81	Leistungsgesteigerter Motor
IG0L	6-Gang Schaltgetriebe fuer Allrad
IG0R	Tiptronic S
IT31	Bauteile fuer Grundmotor, Aggregat M 022Y
IT90	Aggregate fuer Motor PR.-Nr. D9L
IT91	Aggregate fuer Motor PR.-Nr. D9K
IU5B	Instrumenteneinsatz, Anzeige mph, GB
IU5C	Instrumenteneinsatz, Anzeige mph, USA
IU5D	Instrumenteneinsatz, Anzeige km/h, Kanada
IX50	Leistungssteigerung 331/340 kW
IX51	Leistungssteigerung
IX75	Sperrdifferential (exclusiv)
IOAW	Stabilisator vorn und hinten mit aktiver Aufbaukontrolle -PDCC-
IOGD	Abgaskonzept EU 2, (CN)
I004	RS Ausführung
I022	Zifferblätter Kombiinstrument in schwarz
I098	Linkslenker-Ausführung
I099	Rechtslenker-Ausführung
I1N3	Servolenkung geschwindigkeitsabhaengig (Servotronic)
I1Y1	Differentialsperre hinten, Laengssperre
I101	Spezielle Motorteile GT2
I114	Taiwan - Ausführung
I145	Verdichtungsvariante
I219	Ausgleichsgetriebe
I220	Sperrdifferential 40 %
I249	Tiptronic-Getriebe
I338	Heck-Antrieb
I339	Allrad-Antrieb
I450	Keramik-Bremse (PCCB)
I454	Automatische Geschwindigkeitsregulierung
I480	6-Gang Schaltgetriebe
I481	5-Gang Schaltgetriebe
I490	Klangpaket "ASK"
I574	Ohne Klimaanlage
I660	OBD 2
I661	Verschärftes Abgaskonzept
I664	ORVR
I665	-2008 PCM 2, 2009- PCM 3 Grundmodul inclusive Radio.
I666	-2008 PCM 2, 2009- PCM 3 Telefon(GSM)
I670	PCM2 Navigation

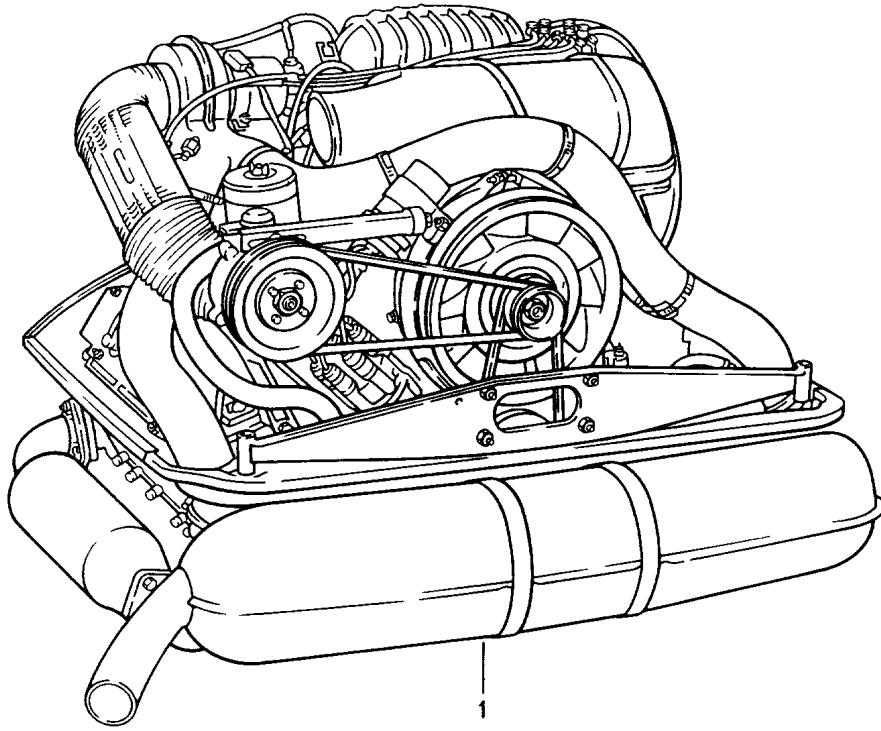
Modell: ATK

Laufzeit: 1963>>2012

NR	Benennung
I672	-2008 PCM 2, 2009- PCM 3 Navigation Offroad.
I680	Soundpaket BOSE
I692	CD-Wechsler "Porsche"
I694	CD-Radio "PORSCHE CDR 24"
I697	CD-Radio "Porsche CDR 23"
I7Q2	PCM - Navigationsmodul
I7T1	Navigation Offroad, mit Kursrechner Laengen- & Breitengradangabe
I8DQ	Radio PCM- Grundmodul USA Doppel DIN Farbbildschirm
I8DV	Radio PCM- Grundmodul RDW, Doppel DIN Farbbildschirm
I8GH	Drehstromgenerator 190 A
I8GR	Drehstromgenerator 150 A
I8T1	Tempostat
M002	Touring-Ausstattung für Carrera RS z. b. elektrische Fensterheber Zentralverriegelung Unterbodenschutz
M198	Starter, 1,7Kw
M219	Ausgleichsgetriebe
M220	Sperrdifferential 40 %
M221	Sperrdifferential "Porsche"
M249	Tiptronic-Getriebe
M334	Cassetten-Radio Bremen RCM 42
M481	5-Gang Schaltgetriebe
M491	Turbo-Look
M637	Club-Sport "CS"
M639	GT-Ausführung
M692	CD-Wechsler "Porsche "

Modell: ATK

Laufzeit: 1963>>2012



Modell: ATK

Laufzeit: 1963>>2012

Pos	Teilenummer	Benennung	Bemerkung	St	Modellangabe
		Generalüberholter Motor	69- -89		911 2000 CCM - - 3200 CCM
(1)	901 100 130 X	einbaufertig ohne Kompressor Generalüberholter Motor	69	1	2000 CCM 901.13 SPM
(1)	911 100 152 X	Generalüberholter Motor 80 KW 110 DIN-PS Vergaser Rücknahme: 901.100.130.00	72	1	2400 CCM 911.52
(1)	911 100 153 AX	Generalüberholter Motor 121 KW 165 DIN-PS mechanische Einspritzung Rücknahme: 911.100.152.00	73	1	911.53
(1)	911 100 183 X	Generalüberholter Motor 140 KW 190 DIN-PS mechanische Einspritzung Rücknahme: 911.100.153.01	73	1	2700 CCM 911.83
(1)	911 100 183 AX	Generalüberholter Motor 154 KW 210 DIN-PS mechanische Einspritzung Rücknahme: 911.100.183.00	74-	1	911.83
1	911 100 192 X	Generalüberholter Motor 110 KW 150 DIN-PS K-Jetronic Rücknahme: 911.100.183.01	74	1	911.92
1	911 100 193 X	Generalüberholter Motor 129 KW 175 DIN-PS K-Jetronic Rücknahme: 911.100.192.00	74	1	911.93
1	911 100 141 X	Generalüberholter Motor 110 KW 150 DIN-PS K-Jetronic Rücknahme: 911.100.193.00	75	1	911.41
1	911 100 142 X	Generalüberholter Motor 129 KW 175 DIN-PS K-Jetronic Rücknahme: 911.100.141.00	75	1	911.42
1	911 100 181 X	Generalüberholter Motor 121 KW 165 DIN-PS K-Jetronic Rücknahme: 911.100.142.00	76	1	911.81
1	911 100 181 AX	Generalüberholter Motor 121 KW 165 DIN-PS K-Jetronic	77	1	911.81

Modell: ATK

Laufzeit: 1963>>2012

Pos	Teilenummer	Benennung	Bemerkung	St	Modellangabe
1	930 100 202 X	Rücknahme: 911.100.181.00 Generalüberholter Motor Generalüberholter Motor 147 KW 200 DIN-PS K-Jetronic Rücknahme: 930.100.202.00	76	1	3000 CCM 930.02
1	930 100 202 AX	Generalüberholter Motor 147 KW 200 DIN-PS K-Jetronic Rücknahme: 930.100.202.00	77	1	930.02
1	930 100 203 X	Generalüberholter Motor 132 KW 180 DIN-PS K-Jetronic Rücknahme: 930.100.202.00	78-	1	930.03
1	930 100 209 X	Generalüberholter Motor 138 KW 188 DIN-PS K-Jetronic Rücknahme: 930.100.203.00	80	1	930.09
1	930 100 210 X	Generalüberholter Motor 150 KW 204 DIN-PS K-Jetronic Rücknahme: 930.100.209.00	81-	1	930.10 COUPE/TARGA
1	930 100 210 AX	Generalüberholter Motor 150 KW 204 DIN-PS K-Jetronic Rücknahme: 930.100.210.00	83	1	930.10 CABRIO
1	930 100 220 X	Generalüberholter Motor Generalüberholter Motor 170 KW 231 DIN-PS L-Jetronic Rücknahme: 930.100.210.01	84-	1	3200 CCM 930.20 COUPE/TARGA
1	930 100 221 X	Generalüberholter Motor 152 KW 207 DIN-PS L-Jetronic Rücknahme: 930.100.220.00	84-	1	930.21 COUPE/TARGA
1	930 100 220 AX	Generalüberholter Motor 170 KW 231 DIN-PS L-Jetronic Rücknahme: 930.100.221.00	84-	1	930.20 CABRIO
1	930 100 220 BX	Generalüberholter Motor 170 KW 231 DIN-PS L-Jetronic Rücknahme: 930.100.220.01	87-	1	930.20 COUPE/TARGA
1	930 100 220 CX	Generalüberholter Motor 170 KW 231 DIN-PS L-Jetronic Rücknahme: 930.100.220.00	87-	1	930.20 CABRIO
1	930 100 225 X	Generalüberholter Motor 160 KW 217 DIN-PS L-Jetronic Rücknahme: 930.100.220.01	87-	1	930.25 COUPE/TARGA

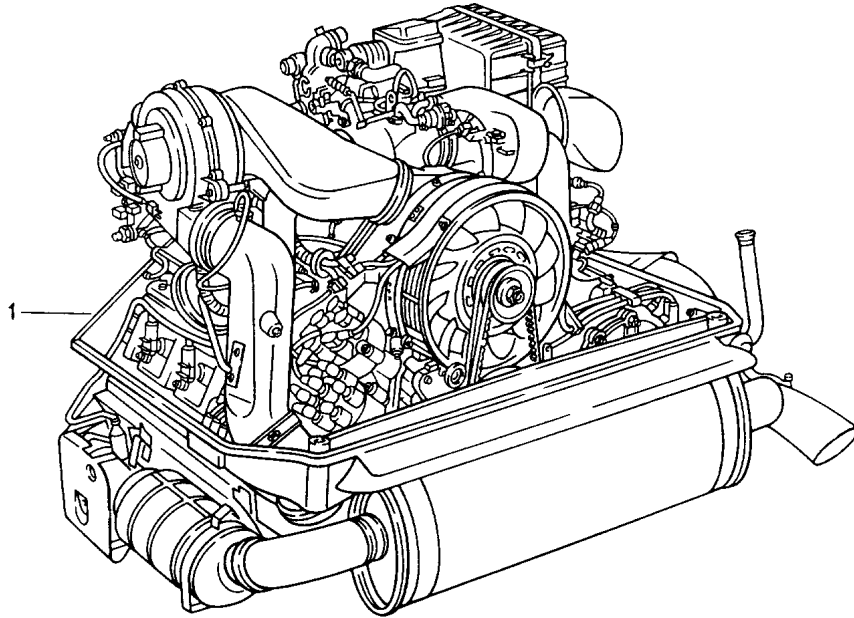
Modell: ATK

Laufzeit: 1963>>2012

Pos	Teilenummer	Benennung	Bemerkung	St	Modellangabe
1	930 100 225 AX	930.100.225.00 Generalüberholter Motor 160 KW 217 DIN-PS L-Jetronic Rücknahme: 930.100.225.01	87-	1	930.25 CABRIO
1	930 100 225 DX	930.100.225.01 Generalüberholter Motor 160 KW 217 DIN-PS L-Jetronic Rücknahme: 930.100.225.04	(CH) 87-	1	930.25 COUPE/TARGA
1	930 100 225 EX	930.100.225.04 Generalüberholter Motor 160 KW 217 DIN-PS L-Jetronic Rücknahme: 930.100.225.05	(CH) 87-	1	930.25 CABRIO

Modell: ATK

Laufzeit: 1963>>2012



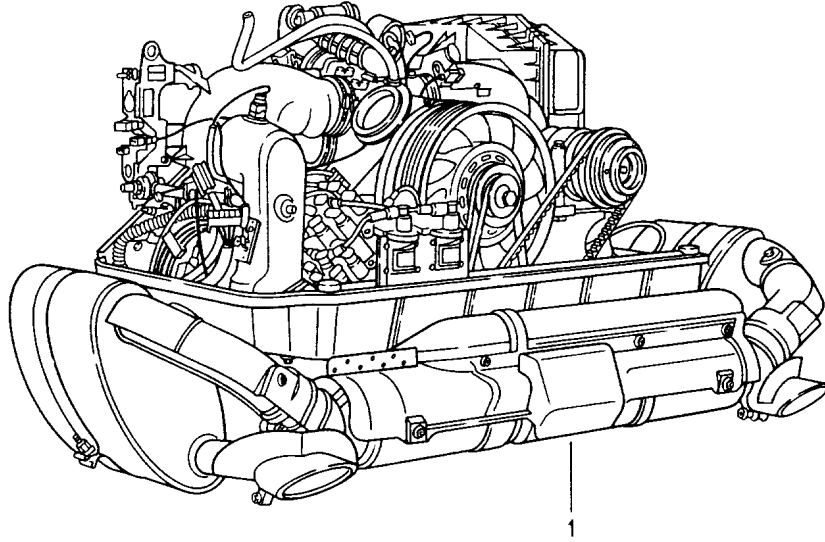
Modell: ATK

Laufzeit: 1963>>2012

Pos	Teilenummer	Benennung	Bemerkung	St	Modellangabe
		Generalüberholter Motor	89- -94		CARRERA 2/4 M64.01 M64.02 M64.03
1	964 100 264 AX	einbaufertig ohne Kompressor Generalüberholter Motor 184 KW 250 DIN-PS	89	1	M64.01
1	964 100 264 DX	Rücknahme: 964.100.264.01 Generalüberholter Motor 184 KW 250 DIN-PS	90	1	M64.01
1	964 100 264 BX	Rücknahme: 964.100.264.31 Generalüberholter Motor 184 KW 250 DIN-PS	90- -94	1	M64.02
1	964 100 264 EX	Rücknahme: 964.100.264.02 Generalüberholter Motor 184KW 250 DIN-PS	91- -94	1	M64.01
1	964 100 264 CX	Rücknahme: 964.100.264.41 Generalüberholter Motor 191 KW 260 DIN-PS	92- -93	1	M64.03 CARRERA RS
1	964 100 264 FX	Rücknahme: 964.100.264.03 Generalüberholter Motor 191 KW 260 DIN-PS	92- -93	1	M64.03 M002
		Rücknahme: 964.100.264.43			

Modell: ATK

Laufzeit: 1963>>2012



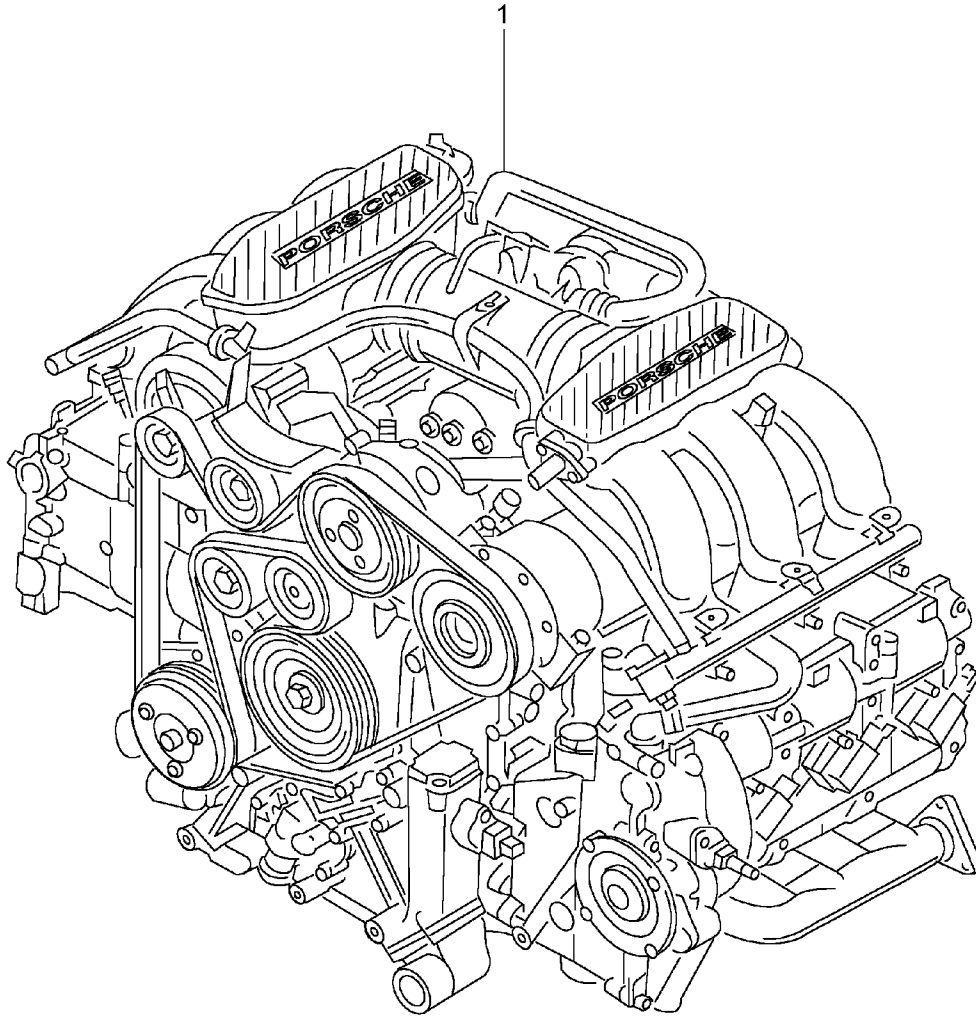
Modell: ATK

Laufzeit: 1963>>2012

Pos	Teilenummer	Benennung	Bemerkung	St	Modellangabe
		Generalüberholter Motor	94- -98		CARRERA M64.05 M64.06
1	993 100 264 EX	einbaufertig ohne Kompressor Generalüberholter Motor 200 KW 272 DIN-PS Schaltgetriebe Rücknahme: 993.100.264.05	94-	1	M64.05
1	993 100 264 FX	Generalüberholter Motor 200 KW 272 DIN-PS Tiptronic Rücknahme: 993.100.264.06	94-	1	M64.06

Modell: ATK

Laufzeit: 1963>>2012



Modell: ATK

Laufzeit: 1963>>2012

Pos	Teilenummer	Benennung	Bemerkung	St	Modellangabe
		Ersatzmotor	05-		BOXSTER
			06-		CAYMAN
			06-		-24
			07-		M96.20
			08-		M 96.25-26
		nicht einbaufertig ohne Kompressor Schwungrad Kupplung Rücknahme: 996.840.001.00 Rücknahme: 986.100.920.00 Rücknahme: 996.840.001.02 Rücknahme: 986.100.920.01			M97.21
					M97.20
					M97.22
1	986 100 921 X	Ersatzmotor 185 KW / 252 PS Rücknahme: 986.100.921.00	00	1	M96.21 M481
1	986 100 921 AX	Ersatzmotor 185 KW / 252 PS Rücknahme: 986.100.921.01	00	1	M96.21 M249
1	986 100 922 X	Ersatzmotor 162 KW / 220 PS Rücknahme: 986.100.922.00	00	1	M96.22 M481
1	986 100 922 AX	Ersatzmotor 162 KW / 220 PS Rücknahme: 986.100.922.01	00	1	M96.22 M249
1	986 100 921 DX	Ersatzmotor 185 KW / 252 PS Rücknahme: 986.100.921.04	01	1	M96.21 M481
1	986 100 921 EX	Ersatzmotor 185 KW / 252 PS Rücknahme: 986.100.921.05	01	1	M96.21 M249
1	986 100 922 DX	Ersatzmotor 162 KW / 220 PS Rücknahme: 986.100.922.04	01	1	M96.22 M481
1	986 100 922 EX	Ersatzmotor 162 KW / 220 PS Rücknahme: 986.100.922.05	01	1	M96.22 M249
1	986 100 921 HX	Ersatzmotor 185 KW / 252 PS Rücknahme: 986.100.921.08	02	1	M96.21 M481
1	986 100 921 JX	Ersatzmotor 185 KW / 252 PS Rücknahme: 986.100.921.09	02	1	M96.21 M249
1	986 100 922 HX	Ersatzmotor	02	1	M96.22

Modell: ATK

Laufzeit: 1963>>2012

Pos	Teilenummer	Benennung	Bemerkung	St	Modellangabe
1	986 100 922 JX	162 KW / 220 PS Rücknahme: 986.100.922.08 Ersatzmotor	02	1	M481 M96.22 M249
1	986 100 924 X	162 KW / 220 PS Rücknahme: 986.100.922.09 Ersatzmotor	03	1	M96.24 M481
1	986 100 924 AX	191 KW / 260 PS Rücknahme: 986.100.924.00 Ersatzmotor	03	1	M96.24 M249
1	986 100 923 X	191 KW / 260 PS Rücknahme: 986.100.924.01 Ersatzmotor	03	1	M96.23 M481
1	986 100 923 AX	168 KW / 228 PS Rücknahme: 986.100.923.00 Ersatzmotor	03	1	M96.23 M249
1	986 100 924 DX	168 KW / 228 PS Rücknahme: 986.100.923.01 Ersatzmotor	04	1	M96.24 M481
1	986 100 924 EX	191 KW / 260 PS Rücknahme: 986.100.924.00/04 Ersatzmotor	04	1	M96.24 M249
1	986 100 923 DX	191 KW / 260 PS Rücknahme: 986.100.924.01/05 Ersatzmotor	04	1	M96.23 M481
1	986 100 923 EX	168 KW / 228 PS Rücknahme: 986.100.923.00/04 Ersatzmotor	04	1	M96.23 M249
1	986 100 924 HX	168 KW / 228 PS Rücknahme: 986.100.923.01/05 Ersatzmotor	04	1	M96.24 M481 M091
1	986 100 924 JX	195 KW / 266 PS Rücknahme: 986.100.924.08 Ersatzmotor	04	1	M96.24 M249 M091
1	987 100 925 X	Rücknahme: 986.100.924.09 Technische Information Gruppe 1 NR. 1/04 zu M 96.25/M 96.26 beachten Ersatzmotor	05	1	M96.25 I481
1	987 100 925 BX	176 KW / 240 PS Rücknahme: 987.100.925.00 Ersatzmotor	05	1	M96.25 I480

Modell: ATK

Laufzeit: 1963>>2012

Pos	Teilenummer	Benennung	Bemerkung	St	Modellangabe
1	987 100 925 AX	Rücknahme: 987.100.925.02 Ersatzmotor 176 KW / 240 PS	05	1	M96.25 I249
1	987 100 926 X	Rücknahme: 987.100.925.01 Ersatzmotor 206 KW / 280 PS	05	1	M96.26 I480
1	987 100 926 AX	Rücknahme: 987.100.926.00 Ersatzmotor 206 KW / 280 PS	05	1	M96.26 I249
1	987 100 925 CX	Rücknahme: 987.100.926.01 Ersatzmotor 176 KW / 240 PS	06	1	M96.25 I481
1	987 100 925 EX	Rücknahme: 987.100.925.03 Ersatzmotor 176 KW / 240 PS	06	1	M96.25 I480
1	987 100 925 DX	Rücknahme: 987.100.925.05 Ersatzmotor 176 KW / 240 PS	06	1	M96.25 I249
1	987 100 926 BX	Rücknahme: 987.100.925.01/04 Ersatzmotor 206 KW / 280 PS	06	1	M96.26 I480
1	987 100 926 CX	Rücknahme: 987.100.926.02 Ersatzmotor 206 KW / 280 PS	06	1	M96.26 I249
1	987 100 921 X	Rücknahme: 987.100.926.03 Ersatzmotor 216 KW / 295 PS	06-	1	M97.21 I480 I661
1	987 100 921 AX	Rücknahme: 987.100.921.00 Ersatzmotor 216 KW / 295 PS	06-	1	M97.21 I249 I661
1	987 100 920 X	Rücknahme: 987.100.921.01 Ersatzmotor	07-	1	M97.20 I481 I661
1	987 100 920 AX	Rücknahme: 987.100.920.00 Ersatzmotor	07-	1	M97.20 I249 I661
1	987 100 920 EX	Rücknahme: 987.100.920.01 Ersatzmotor	07-	1	M97.20 I480 I661
1	987 100 921 DX	Rücknahme: 987.100.920.05 Ersatzmotor	07-	1	M97.21 I480 I661
		Rücknahme: 987.100.921.04			

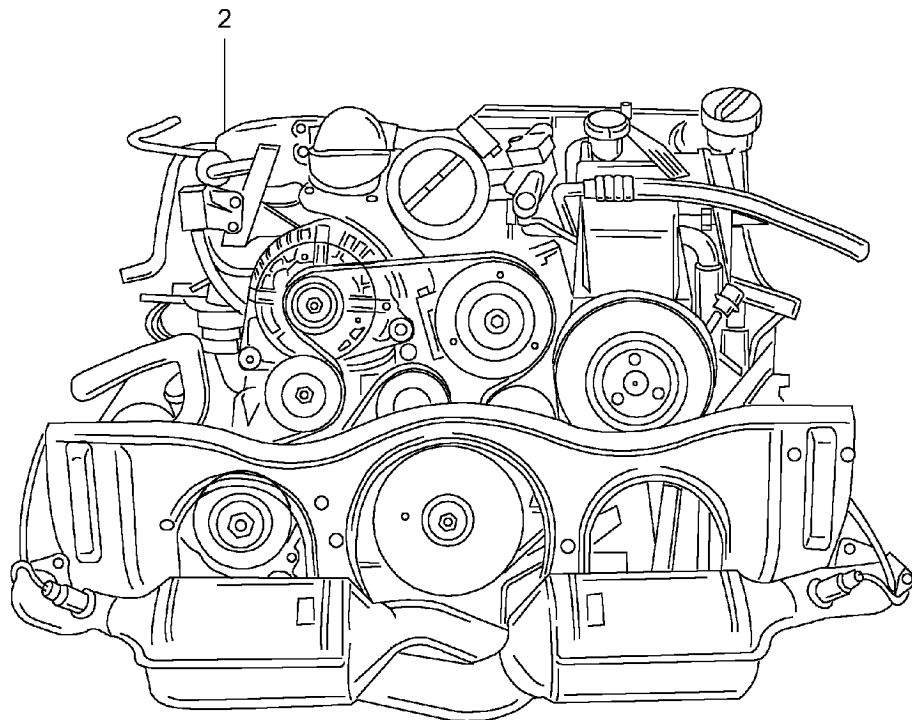
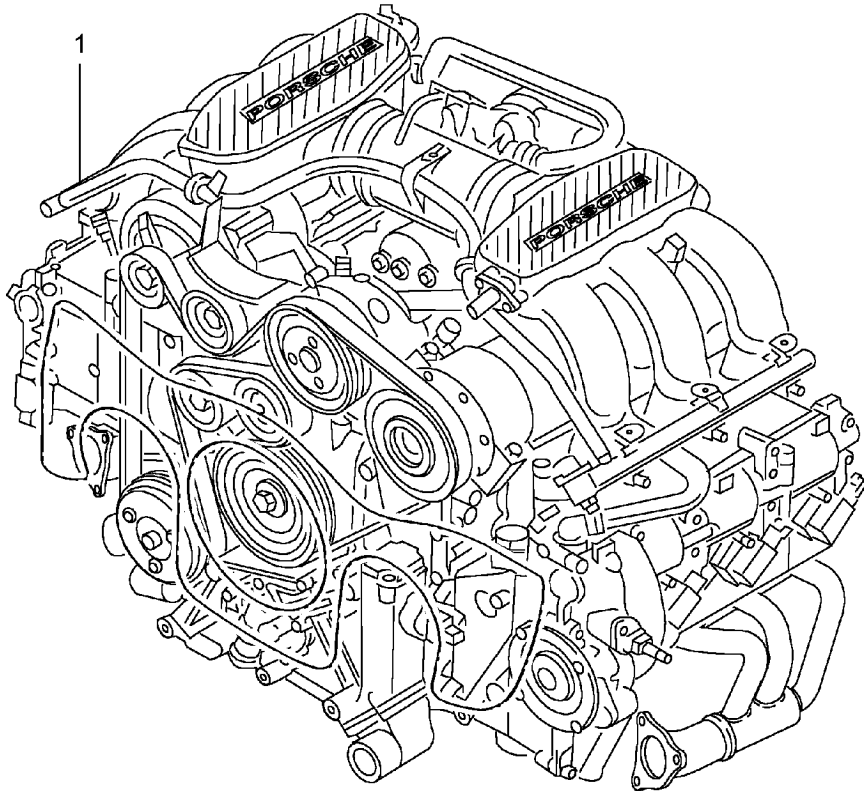
Modell: ATK

Laufzeit: 1963>>2012

Pos	Teilenummer	Benennung	Bemerkung	St	Modellangabe
1	987 100 921 EX	Ersatzmotor Rücknahme: 987.100.921.05	07-	1	M97.21 I249 I661
1	987 100 920 FX	Ersatzmotor Rücknahme: 987.100.920.00 987.100.920.06	08-	1	M97.20 I481 I661
1	987 100 920 HX	Ersatzmotor Rücknahme: 987.100.920.01 987.100.920.08	08-	1	M97.20 I249 I661
1	987 100 920 KX	Ersatzmotor Rücknahme: 987.100.920.05 987.100.920.10	08-	1	M97.20 I480 I661
1	987 100 921 HX	Ersatzmotor Rücknahme: 987.100.921.04 987.100.921.08	08-	1	M97.21 I480 I661
1	987 100 921 KX	Ersatzmotor Rücknahme: 987.100.921.05 987.100.921.10	08-	1	M97.21 I249 I661
1	987 100 922 X	Ersatzmotor Rücknahme: 987.100.922.00	08	1	M97.22 I480 I661
1	987 100 922 BX	Ersatzmotor Rücknahme: 987.100.922.02	08	1	M97.22 I249 I661

Modell: ATK

Laufzeit: 1963>>2012



Modell: ATK

Laufzeit: 1963>>2012

Pos	Teilenummer	Benennung	Bemerkung	St	Modellangabe
		Ersatzmotor	98-		CARRERA -05
		einbaufertig ohne Kompressor mit Tempomat	05-		M96.01 CARRERA S
		Ersatzmotor	00-		M97.01 GT3 M96.76/79
1	996 840 001 AX	Ersatzmotor 220 KW / 300 PS	-99	1	M96.01 M338 M480
		Rücknahme: 996.840.001.01			
1	996 840 001 FX	Ersatzmotor 220 KW / 300 PS	-99	1	M96.01 M338 M249
		Rücknahme: 996.840.001.06			
1	996 100 996 X	Ersatzmotor 220 KW / 300 PS	-99	1	M96.01 M338 M249/480
		Rücknahme: 996.100.996.00			
1	996 840 001 SX	Ersatzmotor 220 KW / 300 PS	99	1	M96.01 M339 M480
		Rücknahme: 996.840.001.09			
1	996 840 001 JX	Ersatzmotor 220 KW / 300 PS	99	1	M96.01 M339 M249
		Rücknahme: 996.840.001.10			
1	996 100 996 AX	Ersatzmotor 220 KW / 300 PS	99	1	M96.02/04 M339 M249/480 M620
		Rücknahme: 996.100.996.01			
1	996 840 051 AX	Ersatzmotor 235 KW / 320 PS	-99	1	M96.01 M338 M480 X 51
		Rücknahme: 996.840.051.01			
1	996 100 951 AX	Ersatzmotor 235 KW / 320 PS	-99	1	M96.01 M338 M480 X 51
		Rücknahme: 996.840.051.01			
		Rücknahme: 996.100.951.01			
1	996 100 951 CX	Ersatzmotor 235 KW / 320 PS	-99	1	M96.01 M338 M480

Modell: ATK

Laufzeit: 1963>>2012

Pos	Teilenummer	Benennung	Bemerkung	St	Modellangabe
1	996 840 051 BX	Rücknahme: 996.840.051.01 996.100.951.01 Ersatzmotor 235 KW / 320 PS	00-	1	X 51 M96.02 M480 M620 X 51
1	996 100 951 BX	Rücknahme: 996.840.051.02 Ersatzmotor 235 KW / 320 PS	00-	1	M96.02 M480 M620 X 51
1	996 100 951 DX	Rücknahme: 996.840.051.02 996.100.951.02 Ersatzmotor 235 KW / 320 PS	00-	1	M96.02 M480 M620 X 51
1	996 100 996 LX	Rücknahme: 996.840.051.02 996.100.951.02 Ersatzmotor 220 KW / 300 PS	01	1	M96.04 M480 M620
1	996 100 996 MX	Rücknahme: 996.100.996.11 Ersatzmotor 220 KW / 300 PS	01	1	M96.04 M249 M480 M620
1	996 100 996 DX	Rücknahme: 996.100.996.12 nicht einbaufertig ohne Kompressor Schwungrad Kupplung Ersatzmotor 235 KW / 320 PS	02	1	M96.03 I661/M660 M480
1	996 100 996 EX	Rücknahme: 996.100.996.04 Ersatzmotor 235 KW / 320 PS	02	1	M96.03 I661/M660 M249
1	996 100 996 GX	Rücknahme: 996.100.996.05 Ersatzmotor 235 KW / 320 PS	02	1	M96.03 I661/M660 M480
1	996 100 996 HX	Rücknahme: 996.100.996.04/07 Ersatzmotor 235 KW / 320 PS	02	1	M96.03 I661/M660 M249
1	996 100 996 JX	Rücknahme: 996.100.996.05/08 Ersatzmotor 235 KW / 320 PS	03	1	M96.03 I661/M660 M480

Modell: ATK

Laufzeit: 1963>>2012

Pos	Teilenummer	Benennung	Bemerkung	St	Modellangabe
1	996 100 996 KX	Rücknahme: 996.100.996.04/07/09 Ersatzmotor 235 KW / 320 PS	03	1	M96.03 I661/M660 M249
1	996 100 996 RX	Rücknahme: 996.100.996.05/08/10 Ersatzmotor 235 KW / 320 PS	03	1	M96.03 I661/M660 M480
1	996 100 996 SX	Rücknahme: 996.100.996.04/07/09/16 Ersatzmotor 235 KW / 320 PS	03	1	M96.03 I661/M660 M249
1	996 100 996 QX	Rücknahme: 996.100.996.05/08/10/17 Ersatzmotor 254 KW / 346 PS	03	1	M96.03 M480 I661/M660 X 51
1	996 100 996 VX	Rücknahme: 996.100.996.14 Ersatzmotor 235 KW / 320 PS	04	1	M96.03 I661/M660 M480
1	996 100 996 YX	Rücknahme: 996.100.996.04/07/09 996.100.996.16/18 Ersatzmotor 254 KW / 346 PS	04	1	M96.03 M480 I661/M660 X 51
1	996 100 996 WX	Rücknahme: 996.100.996.14/20 Ersatzmotor 235 KW / 320 PS	04	1	M96.03 I661/M660 M249
1	996 100 995 X	Rücknahme: 996.100.996.05/08/10/17 996.100.996.19 Technische Information Gruppe 1 NR. 04/04 zu M 96.03/M 96.03 X51 M 96.05 beachten Ersatzmotor 235 KW / 320 PS	05	1	M96.03 M480
1	996 100 996 9X	Rücknahme: 996.100.996.04/07/09/16/ 18/25 Ersatzmotor 235 KW / 320 PS	05	1	M96.03 M249
1	996 100 995 AX	Rücknahme: 996.100.996.05/08/10/17 996.100.996.19/26 Ersatzmotor 254 KW / 346 PS	05	1	M96.03 M480 X 51
		Rücknahme: 996.100.996.14/20/27			

Modell: ATK

Laufzeit: 1963>>2012

Pos	Teilenummer	Benennung	Bemerkung	St	Modellangabe
1	996 100 995 DX	Ersatzmotor 235 KW / 320 PS Rücknahme: 996.100.996.25/28	05	1	M96.03 M480
1	996 100 995 BX	Ersatzmotor 235 KW / 320 PS Rücknahme: 996.100.996.05/08/10/17 996.100.996.19/26/29	05	1	M96.03 M249
1	996 100 995 CX	Ersatzmotor 254 KW / 346 PS Rücknahme: 996.100.996.27/30	05	1	M96.03 M480 X 51
1	996 100 996 7X	Ersatzmotor 239 KW / 325 PS Rücknahme: 996.100.996.21	05-	1	M96.05 I480
1	996 100 996 8X	Ersatzmotor 239 KW / 325 PS Rücknahme: 996.100.996.22	05	1	M96.05 I249
1	996 100 995 EX	Ersatzmotor 239 KW / 325 PS Rücknahme: 996.100.996.21/31	05-	1	M96.05 I480
1	996 100 997 BX	Ersatzmotor 239 KW / 325 PS Rücknahme: 996.100.996.21/31 996.100.997.02	06	1	M96.05 I480
1	996 100 995 FX	Ersatzmotor 239 KW / 325 PS Rücknahme: 996.100.996.22/32	05	1	M96.05 I249
1	996 100 997 CX	Ersatzmotor 239 KW / 325 PS Rücknahme: 996.100.996.22/32 996.100.997.03	06	1	M96.05 I249
1	996 100 997 DX	Ersatzmotor Rücknahme: 996.100.997.04	07-	1	M96.05 I480
1	996 100 997 EX	Ersatzmotor Rücknahme: 996.100.997.05	07-	1	M96.05 I249
1	996 100 997 FX	Ersatzmotor Rücknahme: 996.100.997.06	08-	1	M96.05 I480
1	996 100 997 GX	Ersatzmotor Rücknahme: 996.100.997.07 einbaufertig mit Kompressor	08-	1	M96.05 I249
1	997 100 997 X	Ersatzmotor 261 KW / 355 PS Rücknahme: 997.100.997.00	05-	1	M97.01 I480

Modell: ATK

Laufzeit: 1963>>2012

Pos	Teilenummer	Benennung	Bemerkung	St	Modellangabe
1	997 100 997 BX	Ersatzmotor 261 KW / 355 PS Rücknahme: 997.100.997.00/02	06	1	M97.01 I480
1	997 100 997 AX	Ersatzmotor 261 KW / 355 PS Rücknahme: 997.100.997.01	05-	1	M97.01 I249
1	997 100 997 CX	Ersatzmotor 261 KW / 355 PS Rücknahme: 997.100.997.01/03	06	1	M97.01 I249
1	997 100 997 1X	Ersatzmotor 280 KW / 381 PS Rücknahme: 997.100.997.40	06	1	M97.01 IX51 I480
1	997 100 997 2X	Ersatzmotor 280 KW / 381 PS Rücknahme: 997.100.997.41	06	1	M97.01 IX51 I249
1	997 100 997 DX	Ersatzmotor Rücknahme: 997.100.997.04	07-	1	M97.01 I480
1	997 100 997 EX	Ersatzmotor Rücknahme: 997.100.997.05	07-	1	M97.01 I249 I660 I661
1	997 100 997 3X	Ersatzmotor Rücknahme: 997.100.997.42	07-	1	M97.01 I480 IX51
1	997 100 997 4X	Ersatzmotor Rücknahme: 997.100.997.43	07-	1	M97.01 I249 IX51
1	997 100 997 FX	Ersatzmotor Rücknahme: 997.100.997.04 997.100.997.06	08-	1	M97.01 I480 I660 I661
1	997 100 997 GX	Ersatzmotor Rücknahme: 997.100.997.05 997.100.997.07	08-	1	M97.01 I249 I660 I661
1	997 100 997 5X	Ersatzmotor Rücknahme: 997.100.997.42 997.100.997.44	08-	1	M97.01 I480 I660 I661
1	997 100 997 6X	Ersatzmotor Rücknahme: 997.100.997.43 997.100.997.45 einbaufertig ohne Kompressor	08-	1	IX51 M97.01 I249 I660 I661 IX51

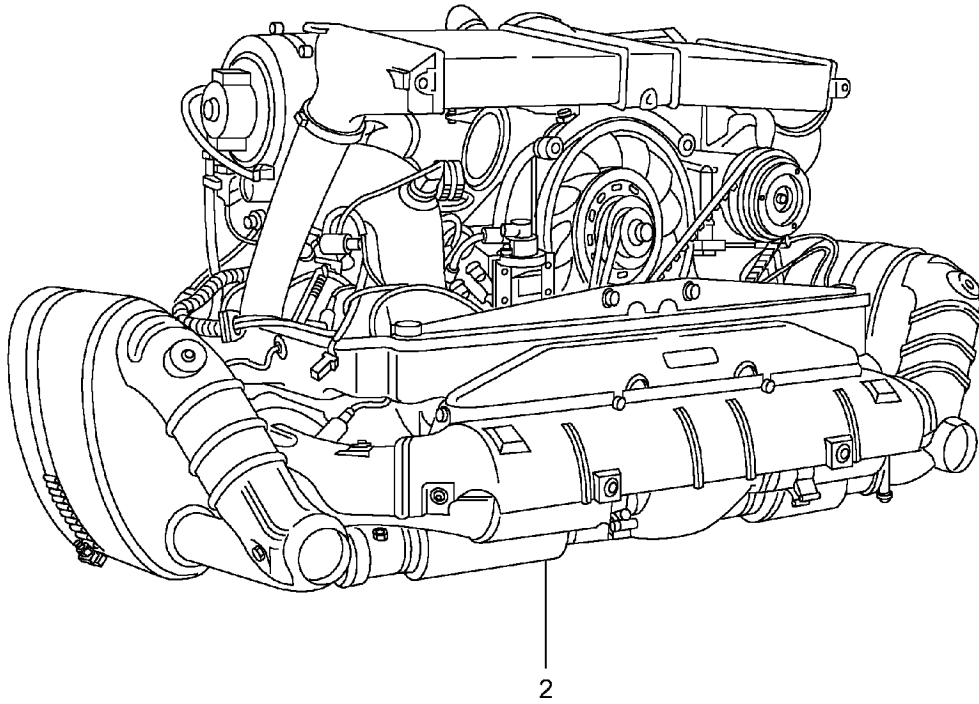
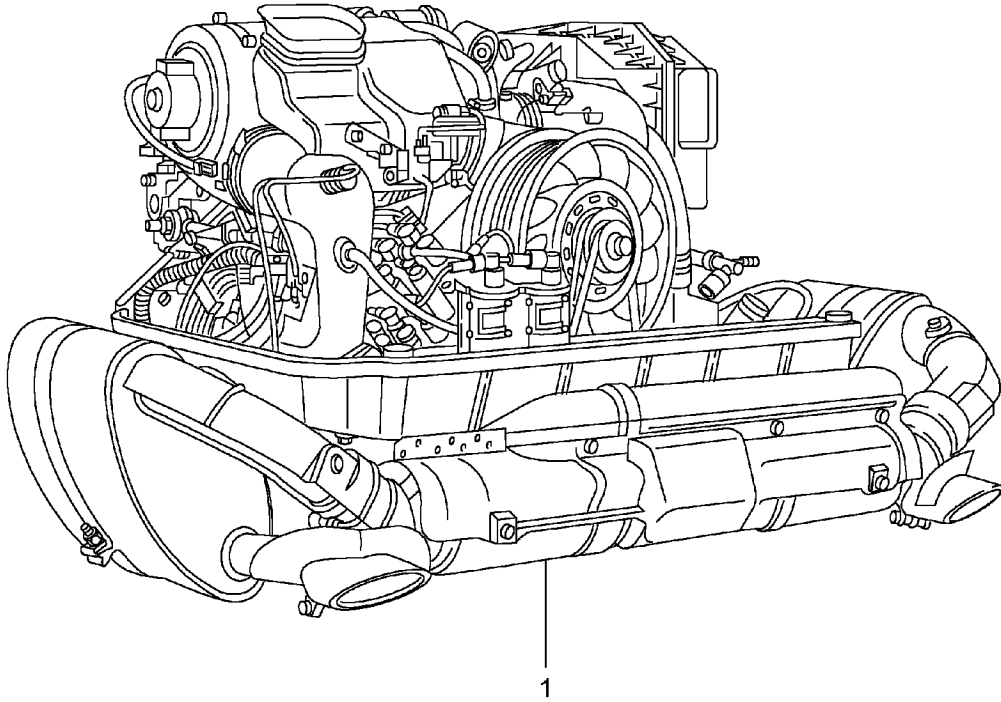
Modell: ATK

Laufzeit: 1963>>2012

Pos	Teilenummer	Benennung	Bemerkung	St	Modellangabe
2	996 100 976 X	Ersatzmotor 265 KW / 360 PS Rücknahme: 996.100.976.00	00-	1	M96.76 GT3 M480
2	996 100 979 X	Ersatzmotor 280 KW / 381 PS Rücknahme: 996.100.979.00	04	1	M96.79 GT3 M480
2	996 100 979 AX	Ersatzmotor 280 KW / 381 PS Rücknahme: 996.100.979.90	04	1	M96.79 GT3 RS M480 M004
2	996 100 979 BX	Ersatzmotor 280 KW / 381 PS Rücknahme: 996.100.979.01	05	1	M96.79 GT3 M480
2	997 100 976 X	Ersatzmotor Rücknahme: 997.100.976.00	07-	1	M97.76 GT3
2	997 100 976 1X	Ersatzmotor Rücknahme: 997.100.976.90	07-	1	M97.76 I004 GT3 RS
2	997 100 976 BX	Ersatzmotor Rücknahme: 997.100.976.00/02	08-	1	M97.76 GT3
2	997 100 976 CX	Ersatzmotor Rücknahme: 997.100.976.00/02/03	08-	1	M97.76 GT3
2	997 100 976 2X	Ersatzmotor Rücknahme: 997.100.976.90/91	08-	1	M97.76 GT3 RS I004
2	997 100 976 3X	Ersatzmotor Rücknahme: 997.100.976.90/91/92	08-	1	M97.76 GT3 RS I004

Modell: ATK

Laufzeit: 1963>>2012



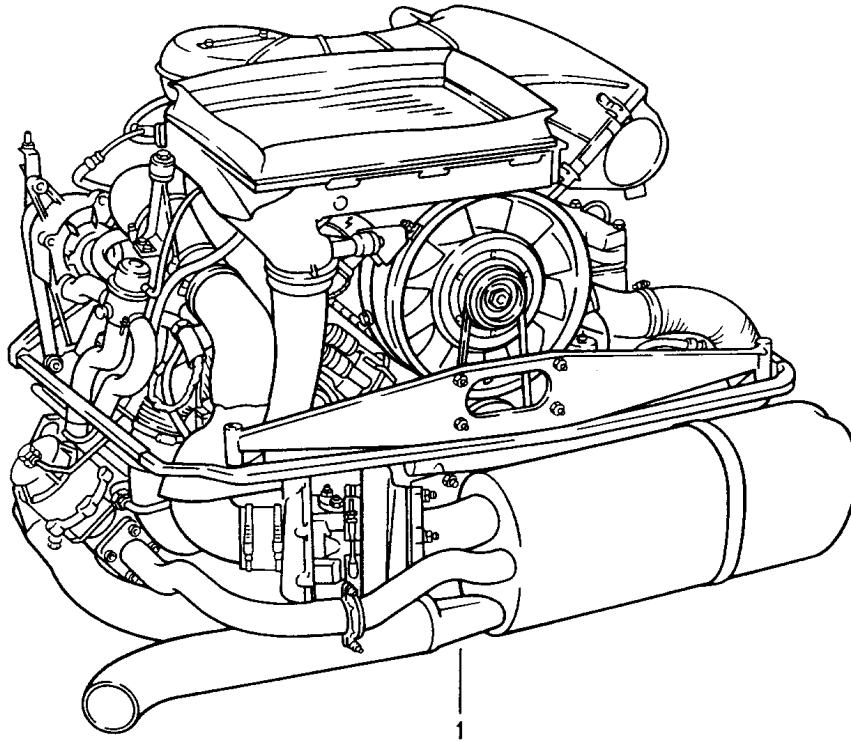
Modell: ATK

Laufzeit: 1963>>2012

Pos	Teilenummer	Benennung	Bemerkung	St	Modellangabe
		Rumpfmotor	89- -98 93- -95 96- -98 89-		CARRERA 964 TURBO 993 TURBO
(1)	964 100 964 X	Rumpfmotor 184 KW 250 DIN-PS ohne Schwungrad Rücknahme: 964.100.964.00		1	M64.01/02 CARRERA
(1)	964 100 964 CX	Rumpfmotor 191 KW 260 DIN-PS ohne Schwungrad Rücknahme: 964.100.964.03	92	1	M64.03 CARRERA RS
(2)	964 100 964 EX	Rumpfmotor 265 KW 360 DIN-PS ohne Schwungrad Rücknahme: 964.100.964.50	93-	1	M64.50 TURBO
(1)	993 100 964 EX	Rumpfmotor 200 KW 272 DIN-PS ohne Schwungrad Rücknahme: 993.100.964.05	94-	1	M64.05/06 CARRERA
(1)	993 100 964 TX	Rumpfmotor 221 KW 300 DIN-PS ohne Schwungrad Rücknahme: 964.100.964.20	95 96-	1	M64.20 CARRERA RS M64.21 IX51
(2)	993 100 964 FX	Rumpfmotor 300 KW 408 DIN-PS ohne Schwungrad Rücknahme: 993.100.964.60	96-	1	M64.60 TURBO
(1)	993 100 964 WX	Rumpfmotor 210 KW 285 DIN-PS ohne Schwungrad Rücknahme: 993.100.964.21	96-	1	M64.21/22 CARRERA

Modell: ATK

Laufzeit: 1963>>2012



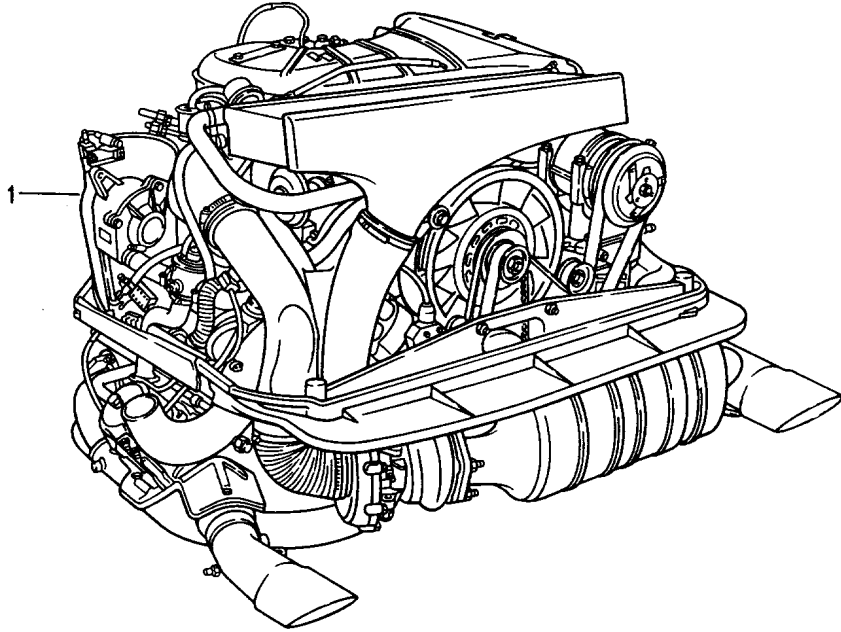
Modell: ATK

Laufzeit: 1963>>2012

Pos	Teilenummer	Benennung	Bemerkung	St	Modellangabe
		Generalüberholter Motor	75- -88		911 TURBO 3000 CCM 3300 CCM
1	930 100 150 X	einbaufertig ohne Kompressor Generalüberholter Motor	75	1	3000 CCM 930.50
1	930 100 152 X	Generalüberholter Motor 191 KW 260 DIN-PS K-Jetronic Turbolader Rücknahme: 930.100.150.00	76	1	930.52
1	930 100 152 AX	Generalüberholter Motor 191 KW 260 DIN-PS K-Jetronic Turbolader Lufteinblasung Rücknahme: 930.100.152.00	77	1	930.52
1	930 100 260 X	Generalüberholter Motor Generalüberholter Motor 220 KW 300 DIN-PS K-Jetronic Turbolader Lufteinblasung Ladeluftkühler Rücknahme: 930.100.260.00	78-	1	3300 CCM 930.60
1	930 100 266 CX	Generalüberholter Motor 220 KW 300 DIN-PS K-Jetronic Turbolader Lufteinblasung Ladeluftkühler Rücknahme: 930.100.266.00/02/04	83-	1	930.66
1	930 100 266 CX	Generalüberholter Motor 220 KW 300 DIN-PS K-Jetronic Turbolader Lufteinblasung Ladeluftkühler Rücknahme: 930.100.266.04	83-	1	930.66 COUPE/TARGA
1	930 100 266 AX	Generalüberholter Motor 220 KW 300 DIN-PS K-Jetronic Turbolader Lufteinblasung Ladeluftkühler Rücknahme: 930.100.266.01/03	87-	1	930.66 CABRIO

Modell: ATK

Laufzeit: 1963>>2012



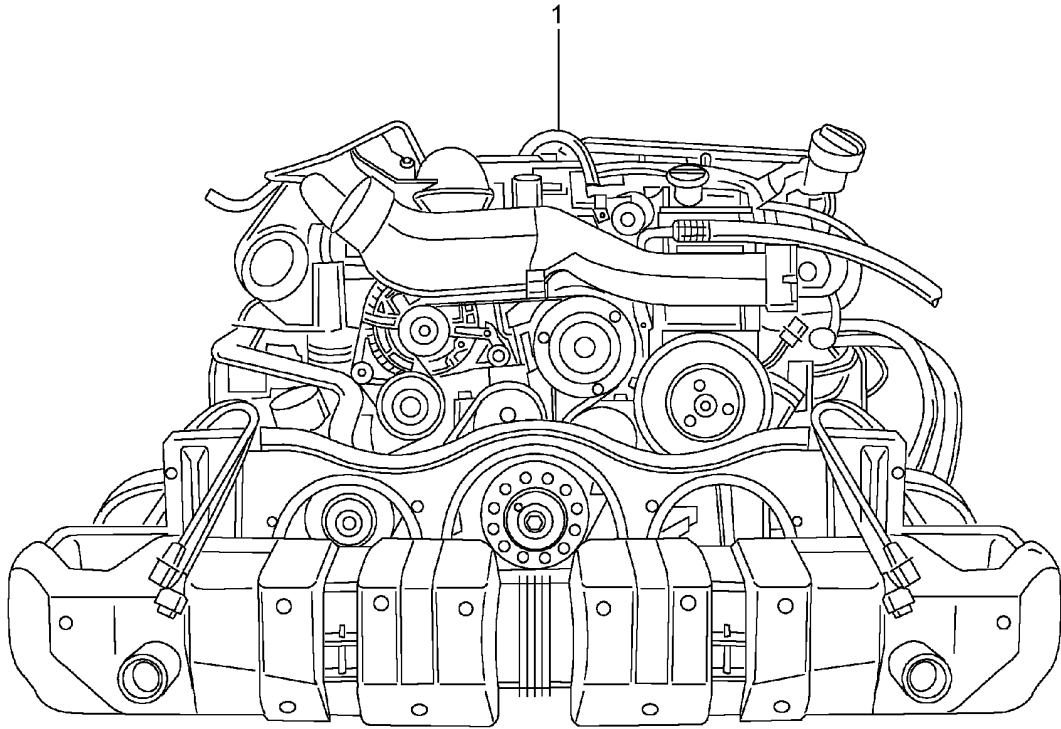
Modell: ATK

Laufzeit: 1963>>2012

Pos	Teilenummer	Benennung	Bemerkung	St	Modellangabe
		Generalüberholter Motor	91- -94		911 TURBO 3300 CCM 3600 CCM
1	930 100 269 X	einbaufertig ohne Kompressor Generalüberholter Motor	91-	1	3300 CCM M30.69
		Motor 235 KW 320 DIN-PS K-Jetronic Turbolader Lufteinblasung Ladeluftkühler Rücknahme: 930.100.269.00			
1	964 100 264 X	Generalüberholter Motor Generalüberholter Motor	93-	1	3600 CCM M64.50
		265 KW 360 DIN-PS K-Jetronic Turbolader Lufteinblasung Ladeluftkühler Rücknahme: 964.100.264.50			

Modell: ATK

Laufzeit: 1963>>2012



Modell: ATK

Laufzeit: 1963>>2012

Pos	Teilenummer	Benennung	Bemerkung	St	Modellangabe
		Ersatzmotor	01-		996 TURBO M96.70
			01-		996 GT2 M96.70S M101
			02-		996 TURBO M96.70E X 50
			07-		997 TURBO M97.70
		Ersatzmotor einbaufertig mit Kompressor s. Technische Information Gruppe 1 NR.3/01			
1	996 100 970 X	Ersatzmotor	01	1	M96.70 M480 M152
		Rücknahme: 996.100.970.00			
1	996 100 970 AX	Ersatzmotor	01	1	M96.70 M249 M152
		Rücknahme: 996.100.970.01			
1	996 100 970 BX	Ersatzmotor	02	1	M96.70 M480 M152
		Rücknahme: 996.100.970.00/02			
1	996 100 970 CX	Ersatzmotor	02	1	M96.70 M249 M152
		Rücknahme: 996.100.970.01/03			
1	996 100 970 NX	Ersatzmotor	03	1	M96.70 M480 M152
		Rücknahme: 996.100.970.13			
1	996 100 970 PX	Ersatzmotor	03	1	M96.70 M249 M152
		Rücknahme: 996.100.970.01/03/14			
1	996 100 970 1X	Ersatzmotor	04	1	M96.70 M480 M152
		Rücknahme: 996.100.970.00/02/13/21			
1	996 100 970 2X	Ersatzmotor	04	1	M96.70 M249 M152
		Rücknahme: 996.100.970.01/03/14/22			
1	996 100 971 X	Ersatzmotor	05	1	M96.70 M480 M152
		Rücknahme: 996.100.970.29			
1	996 100 971 AX	Ersatzmotor	05	1	M96.70

Modell: ATK

Laufzeit: 1963>>2012

Pos	Teilenummer	Benennung	Bemerkung	St	Modellangabe
1	996 100 970 FX	Rücknahme: 996.100.970.30 Ersatzmotor	01	1	M249 M152 M96.70S M480 M101 M152
1	996 100 970 GX	Rücknahme: 996.100.970.06 Ersatzmotor	02	1	M96.70S M480 M101 M152
1	996 100 970 TX	Rücknahme: 996.100.970.06/07 Ersatzmotor	03	1	M96.70S M480 M101 M152
1	996 100 970 7X	Rücknahme: 996.100.970.06/07/17 Ersatzmotor	04	1	M96.70S M480 M101 M152
1	996 100 971 FX	Rücknahme: 996.100.970.06/07/17/27 Ersatzmotor	05	1	M96.70 M480 M101 M152
1	996 100 970 JX	Rücknahme: 996.100.970.06/07/17/27/35 Ersatzmotor	02	1	M96.70E X 50 M480 M152
1	996 100 970 KX	Rücknahme: 996.100.970.09 Ersatzmotor	02	1	M96.70E X 50 M249 M152
1	996 100 970 WX	Rücknahme: 996.100.970.10 Ersatzmotor	03	1	M96.70E X 50 M480 M152
1	996 100 970 ZX	Rücknahme: 996.100.970.09/11/19 Ersatzmotor	03	1	M96.70E X 50 M249 M152
1	996 100 970 5X	Rücknahme: 996.100.970.12/10/26 Ersatzmotor	04	1	M96.70E X 50 M480 M152
		Rücknahme:			

Modell: ATK

Laufzeit: 1963>>2012

Pos	Teilenummer	Benennung	Bemerkung	St	Modellangabe
1	996 100 970 6X	996.100.970.09/11/19/25 Ersatzmotor	04	1	M96.70E X 50 M249 M152
1	996 100 971 DX	Rücknahme: 996.100.970.12/10/20/26 Ersatzmotor	05	1	M96.70E X 50 M480 M152
1	996 100 971 EX	Rücknahme: 996.100.970.33 Ersatzmotor	05	1	M96.70E X 50 M249 M152
1	997 100 970 X	Rücknahme: 996.100.970.34 Ersatzmotor	07-	1	M97.70 I480
1	997 100 970 AX	Rücknahme: 997.100.970.04 Ersatzmotor	07-	1	M97.70 I249
1	997 100 970 BX	Rücknahme: 997.100.970.05 Ersatzmotor	(RC) 07-	1	M97.70 I114 I480
1	997 100 970 CX	Rücknahme: 997.100.970.06 Ersatzmotor	(RC) 07-	1	M97.70 I114 I249
1	997 100 970 DX	Rücknahme: 997.100.970.07 Ersatzmotor	08-	1	M97.70 I480 TOP
1	997 100 970 EX	Rücknahme: 997.100.970.04 997.100.970.08 Ersatzmotor	08-	1	M97.70 I249 TOP
1	997 100 970 FX	Rücknahme: 997.100.970.05 997.100.970.09 Ersatzmotor	08-	1	M97.70 I480 I101 GT2
1	997 100 970 LX	Rücknahme: 997.100.970.10 Ersatzmotor	09-	1	I480 TOP
1	997 100 970 MX	Rücknahme: 997.100.970.04 997.100.970.06 997.100.970.08 997.100.970.11 Ersatzmotor	09-	1	I249 TOP
1	997 100 970 NX	Rücknahme: 997.100.970.05 997.100.970.09 997.100.970.12 Ersatzmotor	09-	1	

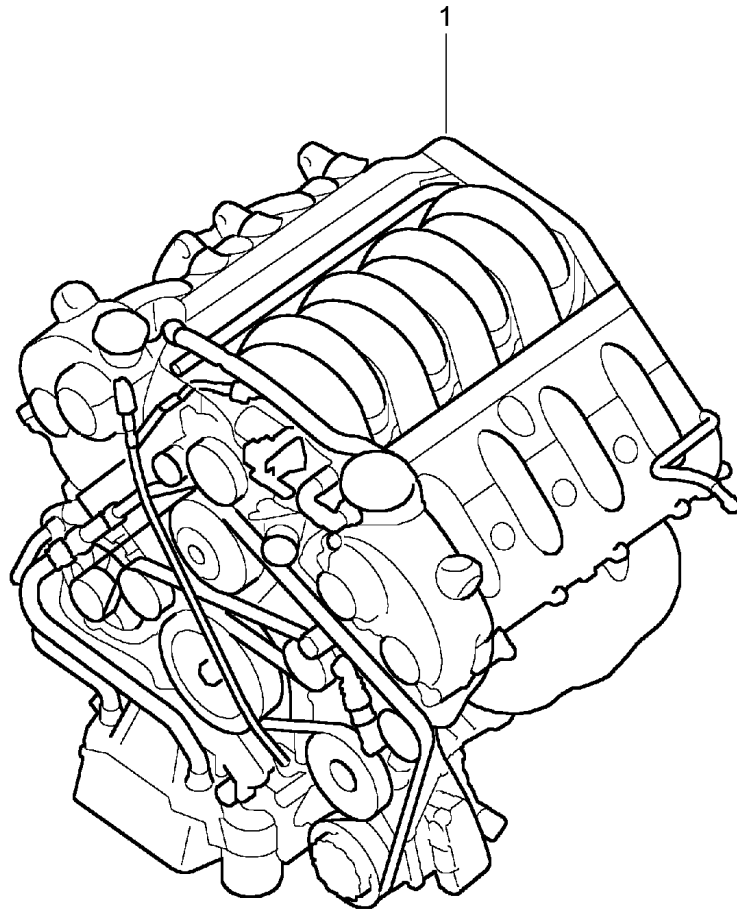
Modell: ATK

Laufzeit: 1963>>2012

Pos	Teilenummer	Benennung	Bemerkung	St	Modellangabe
		Rücknahme: 997.100.970.10 997.100.970.13			I480 I101 GT2 GT2

Modell: ATK

Laufzeit: 1963>>2012



Modell: ATK

Laufzeit: 1963>>2012

Pos	Teilenummer	Benennung	Bemerkung	St	Modellangabe
		Ersatzmotor	03-		CAYENNE
			03-		M48.00
			04-		CAYENNE
					M48.50
					CAYENNE
					M 02.2Y
		Ersatzmotor ohne Mitnehmerscheibe Tiptronic			
		Ersatzmotor ohne Schwungrad Schaltgetriebe			
1	948 100 948 X	Ersatzmotor 251 KW / 340 PS	03	1	M48.00 IG0L IG0R
		Rücknahme: 948.100.948.00			
1	948 100 948 AX	Ersatzmotor 251 KW / 340 PS	04	1	M48.00 IG0L IG0R
		Rücknahme: 948.100.948.00/01			
1	948 100 948 BX	Ersatzmotor 251 KW / 340 PS	05	1	M48.00 IG0L IG0R
		Rücknahme: 948.100.948.00/01/02			
1	948 100 948 CX	Ersatzmotor 251 KW / 340 PS	-06	1	M48.00 IG0L IG0R
		Rücknahme: 948.100.948.00/01/02/03			
1	948 100 948 EX	Ersatzmotor 251 KW / 340 PS	06	1	M48.00 IG0L IG0R
		Rücknahme: 948.100.948.00/01/02/03/05			
(1)	948 100 950 X	Ersatzmotor 331 KW / 450 PS	03	1	M48.50 IG0R
		Rücknahme: 948.100.950.00			
(1)	948 100 950 AX	Ersatzmotor 331 KW / 450 PS	04	1	M48.50 IG0R
		Rücknahme: 948.100.950.00/01			
(1)	948 100 950 BX	Ersatzmotor 331 KW / 450 PS	05	1	M48.50 IG0R
		Rücknahme: 948.100.950.00/01/02			
(1)	948 100 950 CX	Ersatzmotor 331 KW / 450 PS 367 KW / 500 PS	05	1	M48.50 IE81
		Rücknahme: 948.100.950.00/01/02/40			
(1)	948 100 950 DX	Ersatzmotor 331 KW / 450 PS 368 KW / 500 PS	-06	1	M48.50 IE81
		Rücknahme: 948.100.950.00/01/02/40/41			
(1)	948 100 950 FX	Ersatzmotor 331 KW / 450 PS	06	1	M48.50

Modell: ATK

Laufzeit: 1963>>2012

Pos	Teilenummer	Benennung	Bemerkung	St	Modellangabe
		368 KW / 500 PS für Fahrzeuge mit Länderausstattung China s. Technische Information Service Gruppe 2 Dokument 2870 (9/08) Rücknahme: 948.100.950.00/01/02/40/41 948.100.950.43	(CN)		IE81
-	955 100 011 X	Ersatzmotor 183 KW / 250 PS in Verbindung mit Tiptronic nicht einbaufertig Rücknahme: 955.100.011.00		1	M 02.2Y IGOR
-	955 100 011 EX	Ersatzmotor 183 KW / 250 PS in Verbindung mit Tiptronic nicht einbaufertig Rücknahme: 955.100.011.05	(CN)	1	M 02.2Y IGOR IOGD
-	955 100 011 AX	Ersatzmotor 183 KW / 250 PS in Verbindung mit Tiptronic nicht einbaufertig Rücknahme: 955.100.011.01	04-	1	M 02.2Y IGOR I8GR
-	955 100 012 AX	Ersatzmotor 183 kw / 250 ps in Verbindung mit Tiptronic nicht einbaufertig für Fahrzeuge bis Modelljahr 2005 mit Drehstromgenerator Delphi mitverwenden: 955.603.193.00 Rücknahme: 955.100.012.01	04-	1	M 02.2Y IGOR I8GH
-	955 100 011 FX	Ersatzmotor 183 KW / 250 PS in Verbindung mit Tiptronic nicht einbaufertig Rücknahme: 955.100.011.05/06	(CN) 04-	1	M 02.2Y IOGD I8GR
-	955 100 012 FX	Ersatzmotor 183 KW / 250 PS in Verbindung mit	(CN) 04-	1	M 02.2Y IOGD I8GH

Modell: ATK

Laufzeit: 1963>>2012

Pos	Teilenummer	Benennung	Bemerkung	St	Modellangabe
-	955 100 011 BX	Tiptronic nicht einbaufertig für Fahrzeuge bis Modelljahr 2005 mit Drehstromgenerator Delphi mitverwenden: 955.603.193.00 Rücknahme: 955.100.012.06 Ersatzmotor 183 KW / 250 PS in Verbindung mit Schaltgetriebe nicht einbaufertig Rücknahme: 955.100.011.20	-05	1	M 02.2Y IG0L
-	955 100 011 5X	Ersatzmotor 183 kw / 250 ps in Verbindung mit Schaltgetriebe nicht einbaufertig Rücknahme: 955.100.011.25	(CN)	1	M 02.2Y IG0L IOGD
-	955 100 011 1X	Ersatzmotor 183 KW / 250 PS in Verbindung mit Schaltgetriebe nicht einbaufertig Rücknahme: 955.100.011.21	-06	1	M 02.2Y IG0L I8GR
-	955 100 012 1X	Ersatzmotor 183 KW / 250 PS in Verbindung mit Schaltgetriebe nicht einbaufertig für Fahrzeuge bis Modelljahr 2005 mit Drehstromgenerator Delphi mitverwenden: 955.603.193.00 Rücknahme: 955.100.012.21	-06	1	M 02.2Y IG0L I8GH
-	955 100 011 6X	Ersatzmotor 183 KW / 250 PS in Verbindung mit Schaltgetriebe nicht einbaufertig Rücknahme: 955.100.011.26	(CN) -06	1	M 02.2Y IG0L IOGD I8GR
-	955 100 012 6X	Ersatzmotor 183 KW / 250 PS	(CN) -06	1	M 02.2Y IG0L

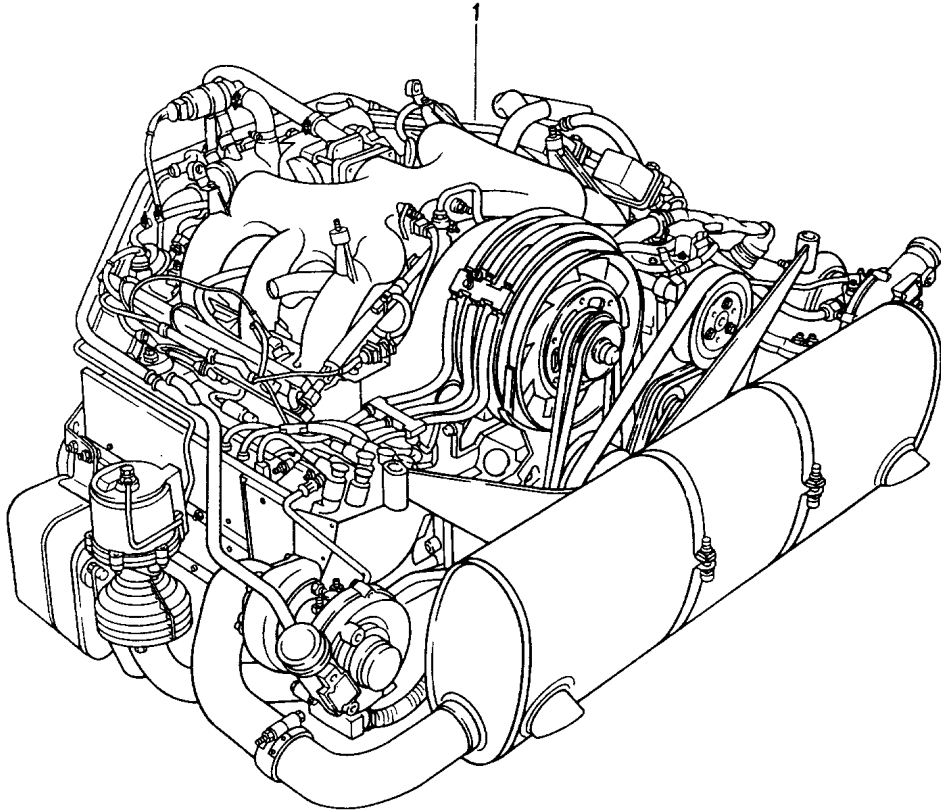
Modell: ATK

Laufzeit: 1963>>2012

Pos	Teilenummer	Benennung	Bemerkung	St	Modellangabe
		in Verbindung mit Schaltgetriebe nicht einbaufertig für Fahrzeuge bis Modelljahr 2005 mit Drehstromgenerator Delphi mitverwenden: 955.603.193.00 Rücknahme: 955.100.012.26			I0GD I8GH

Modell: ATK

Laufzeit: 1963>>2012



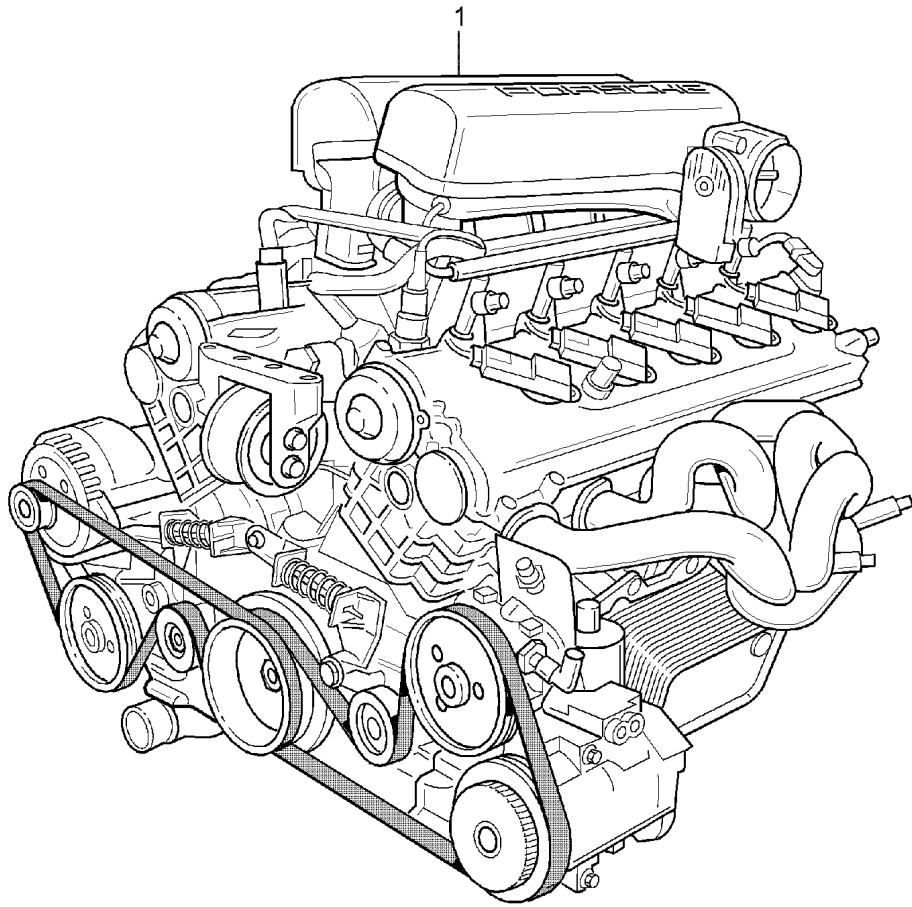
Modell: ATK

Laufzeit: 1963>>2012

Pos	Teilenummer	Benennung	Bemerkung	St	Modellangabe
1	959 100 050 X	Generalüberholter Motor einbaufertig ohne Kompressor Generalüberholter Motor 330 KW 450 DIN-PS L-Jetronic Turbolader mit Servopumpe und Kompressorkonsole Rücknahme: 959.100.050.00	87- -88	1	959 959.50 959.50

Modell: ATK

Laufzeit: 1963>>2012



Modell: ATK

Laufzeit: 1963>>2012

Pos	Teilenummer	Benennung	Bemerkung	St	Modellangabe
1	980 100 970 X	Ersatzmotor	04	1	CARERRA GT M80.01
		nicht einbaufertig			M80.01
		Ersatzmotor mit Schwungrad ohne Kupplung ohne Kompressor Klimaanlage und ohne Poly-Rip-Riemen			
		Rücknahme:			
		980.100.970.00			
		Fahrzeug ohne Klimaanlage			I574
		mitverwenden:			
		980.147.153.00			1
		980.106.421.00			1
		980.101.411.00			1
980.102.252.02	1				
980.102.253.00	1				
-	000 043 300 59	Fahrzeug mit Klimaanlage			I574
		mitverwenden:			
		980.102.252.02	1		
		980.102.251.02	1		
-	000 043 300 59	mitverwenden:			
		Satz			
		Verschlusstopfen für Rücklieferung siehe Handbuch Technik		1	

Modell: ATK

Laufzeit: 1963>>2012



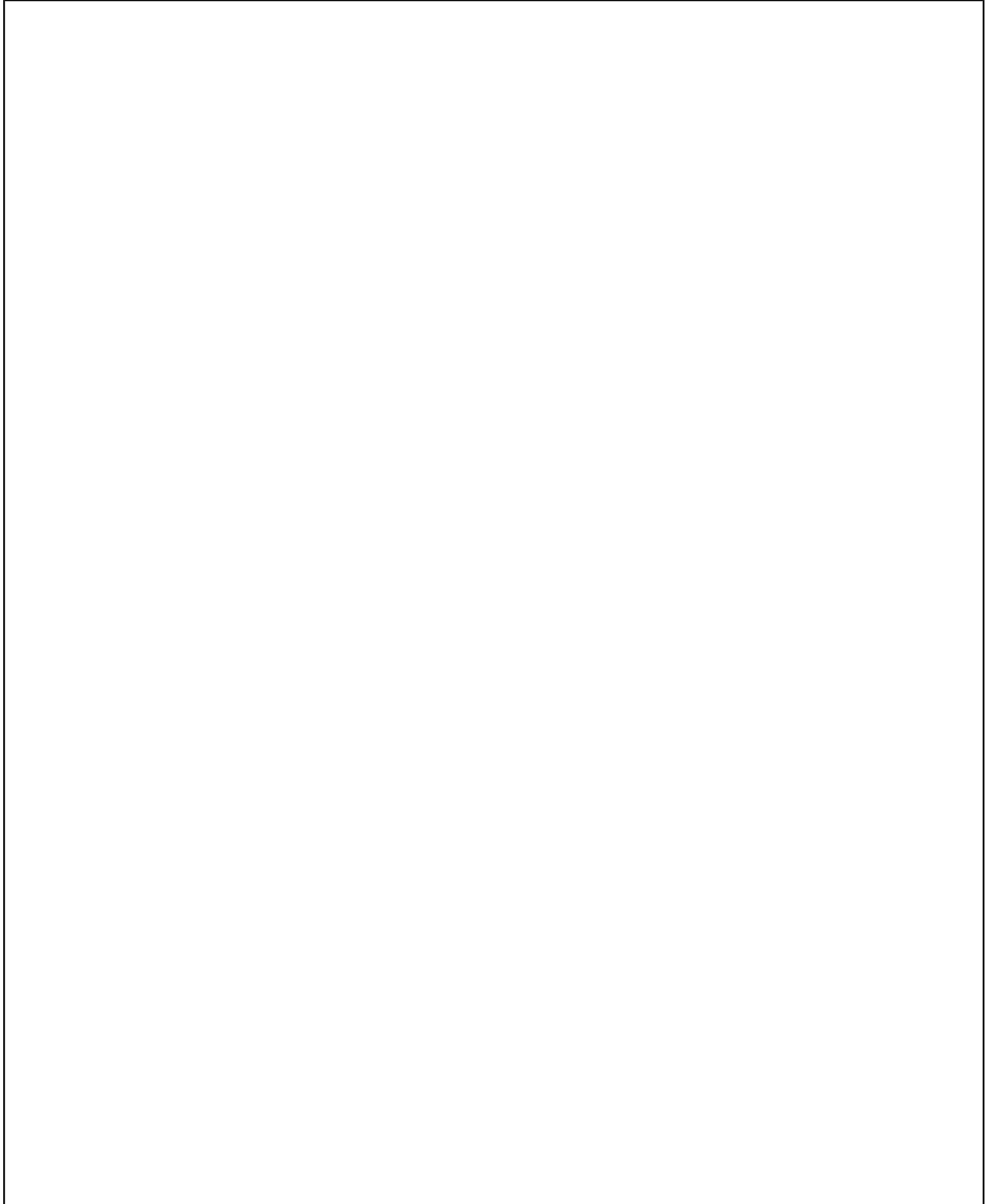
Modell: ATK

Laufzeit: 1963>>2012

Pos	Teilenummer	Benennung	Bemerkung	St	Modellangabe
1	022 100 058 DX	Generalüberholter Motor einbaufertig ohne Abgasanlage Generalüberholter Motor 59 KW 80 DIN-PS D-JETRONIC mitverwenden: F >>47229 21580 022.129.607.H Rücknahme: 022.100.027.D M W0 002 545 >> W0 129 581 022.100.027.T M W0 129 582 >> W0 163 425 022.100.058.D M W0 170 001 >> W0 217 364	71- -73 71-	1 1	914/4 1700 CCM W M022

Modell: ATK

Laufzeit: 1963>>2012



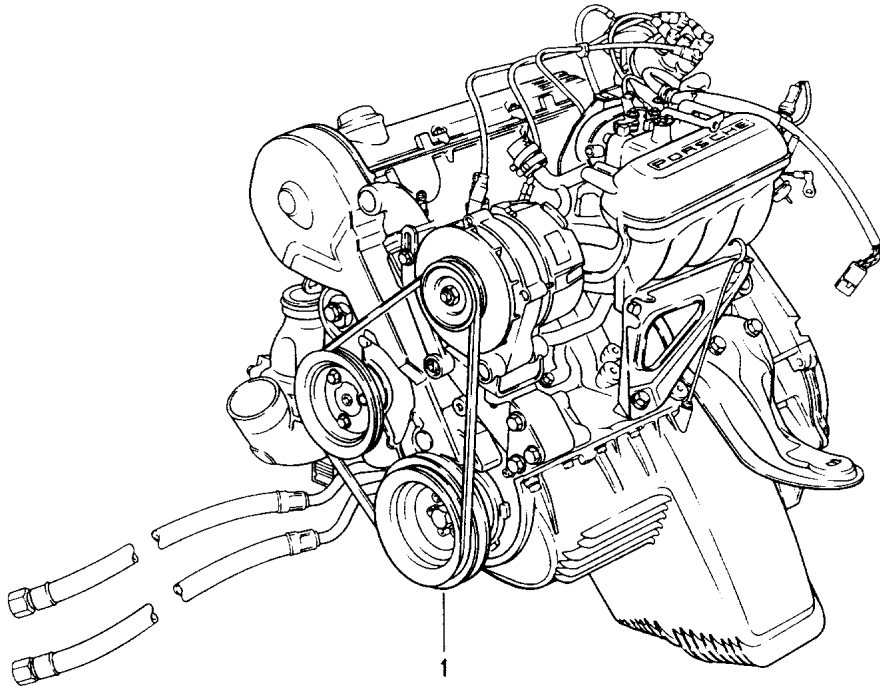
Modell: ATK

Laufzeit: 1963>>2012

Pos	Teilenummer	Benennung	Bemerkung	St	Modellangabe
		Rumpfmotor	70- -73		914/4
1	021 100 032 PX	Rumpfmotor 63 KW 85 DIN-PS Vergaser mit Zylinderkopf Ölkühler Schwungrad Rücknahme: 021.100.027.P		1	1700 CCM - - 2000 CCM 021.AN 1800 CCM
1	PCG 100 031 X	Rumpfmotor 74 KW 100 DIN-PS D-JETRONIC mit Zylinderkopf Ölkühler Schwungrad Rücknahme: 039.100.031	73-	1	039.GB 2000 CCM

Modell: ATK

Laufzeit: 1963>>2012



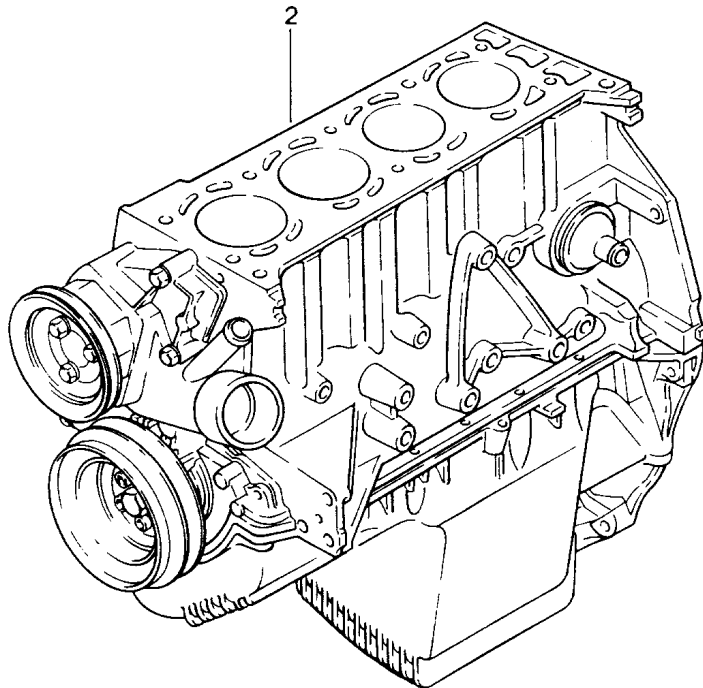
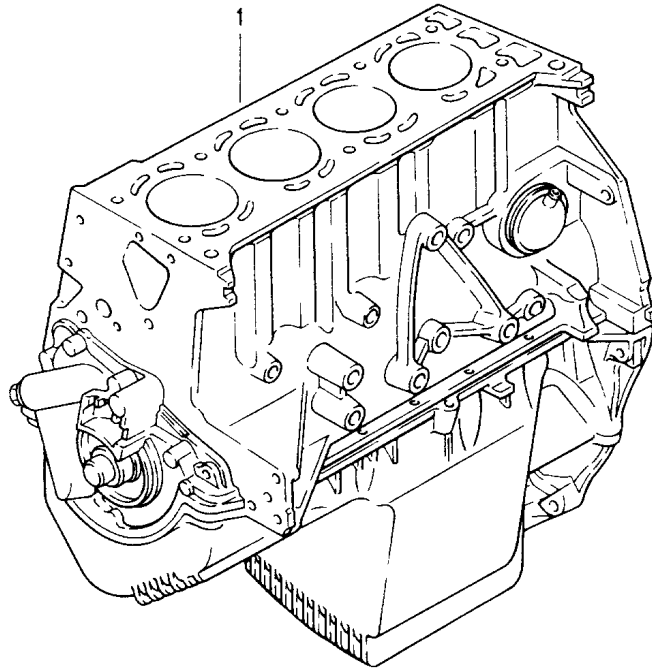
Modell: ATK

Laufzeit: 1963>>2012

Pos	Teilenummer	Benennung	Bemerkung	St	Modellangabe
		Generalüberholter Motor	79- -81		924 TURBO/GT M31.01 M31.03 M31.50
1	931 100 201 X	einbaufertig ohne Klimaanlage Generalüberholter Motor	/LL 79-	1	M31.01 I098
		125 KW 170 DIN-PS K-Jetronic Turbolader ohne Druckrohr 1 + 2 Rücknahme: 931.100.201.00			
1	931 100 203 X	Generalüberholter Motor	/LL 81-	1	M31.03 I098
		130 KW 177 DIN-PS K-Jetronic Turbolader ohne Druckrohr 1 + 2 Rücknahme: 931.100.203.00	(I) 83- -84		
1	931 100 250 X	Generalüberholter Motor	/LL 81	1	M31.50 I098
		154 KW 210 DIN-PS K-Jetronic Turbolader ohne Ladeluftkühler Rücknahme: 931.100.250.00			

Modell: ATK

Laufzeit: 1963>>2012



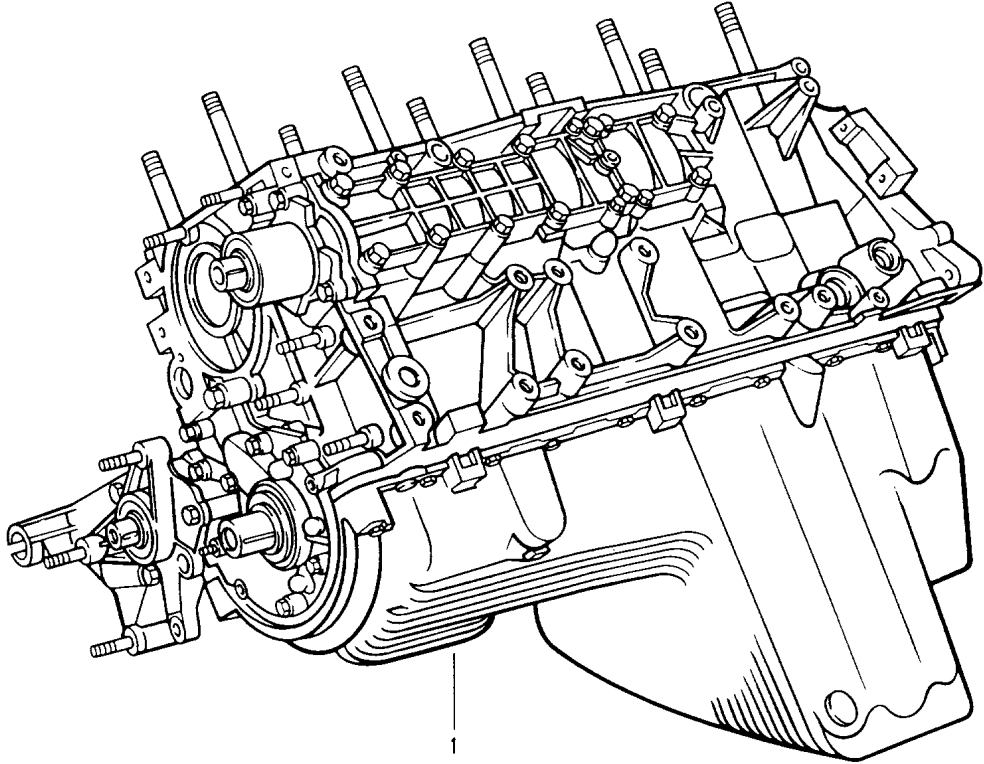
Modell: ATK

Laufzeit: 1963>>2012

Pos	Teilenummer	Benennung	Bemerkung	St	Modellangabe
		Teilmotor	76- -85 79- -84		924 924 TURBO
1	047 100 103 FX	mit Kurbelwelle Kolben Ölpumpe Wasserpumpe Teilmotor 92 KW 125 DIN-PS K-Jetronic		1	XJ/XK
		mitverwenden: 052.103.129.A 047.103.635 047.115.611.A 047.115.641 047.115.645	76- -81	1 1 1 1 1	
		mitverwenden: 931.107.063.00 Rücknahme: 047.100.103 047.100.103.F	82- -85	1	
2	047 100 031 X	Teilmotor 125 KW 170 DIN-PS K-Jetronic Turbolader Rücknahme: 047.100.031 047.100.031.A	79-	1	M31.01/02 M31.01
2	047 100 031 BX	Teilmotor 130 KW 177 DIN-PS K-Jetronic Turbolader Rücknahme: 047.100.031.B	81- -84 (I) 83- -84	1	M31.03

Modell: ATK

Laufzeit: 1963>>2012



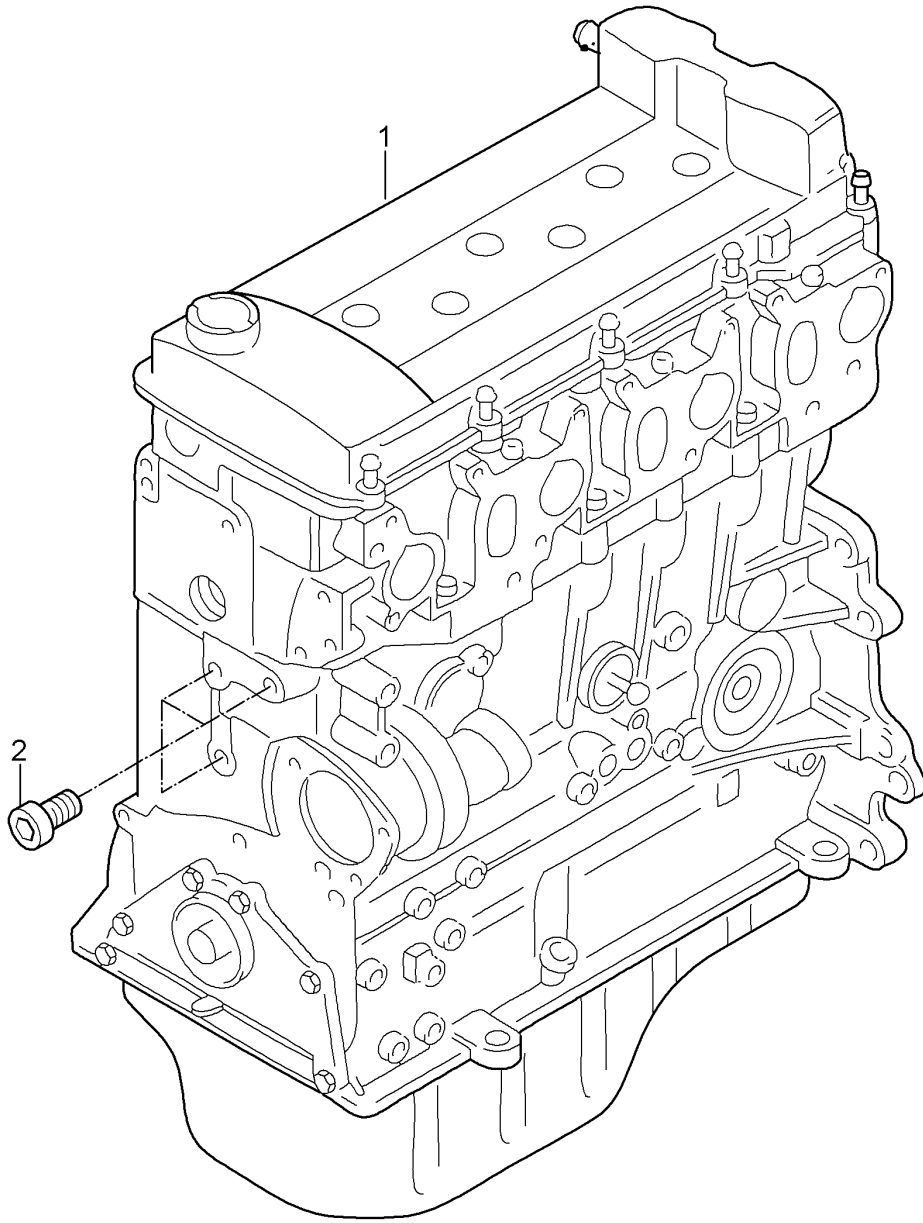
Modell: ATK

Laufzeit: 1963>>2012

Pos	Teilenummer	Benennung	Bemerkung	St	Modellangabe
		Teilmotor	82- 87- 86- 92-		944 / 924S 944 S 944 TURBO 968
1	944 100 902 X	siehe TPI GR.1 NR.19/19A NOV.1986 Teilmotor 120 KW 163 DIN-PS L-Jetronic	82-	1	M44.01/03 M44.05/06 944 M 44..A
1	944 100 902 AX	Rücknahme: 944.100.902.00 944.100.911.00/01/02 944.100.913.00/01/02 944.100.925./926.00 Teilmotor 110 KW 150 DIN-PS L-Jetronic	82-	1	M44.02/04 M44.07/08 M 44..B 924 S/944 M298/299
1	944 100 902 CX	Rücknahme: 944.100.902.01 944.100.927./928.00 Teilmotor 140 KW 190 DIN-PS L-Jetronic	87-	1	M44.40 M 44..D 944 S
1	944 100 902 DX	Rücknahme: 944.100.902.03 Teilmotor 118 KW 160 DIN-PS LH-Jetronic	88	1	M44.09/10 M 44..E 924 S/944
1	944 100 902 EX	Rücknahme: 944.100.902.04 Teilmotor 121 KW 165 DIN-PS LH-Jetronic	89	1	M44.11/12 M 44..F 944
1	944 100 902 FX	Rücknahme: 944.100.902.05 Teilmotor 155 KW 211 DIN-PS L-Jetronic	89-	1	M44.41 M 44..G 944 S 2
1	944 100 902 BX	Rücknahme: 944.100.902.06 Teilmotor 184 KW 250 DIN-PS L-Jetronic	86-	1	M44.50/51 M44.52 M 44..C 944 TURBO
1	944 100 902 GX	Rücknahme: 944.100.921.00 944.100.902.02 Teilmotor 176 KW 240 DIN-PS L-Jetronic	92-	1	M44.43/44 M 44..H 968
		Rücknahme: 944.100.902.07			

Modell: ATK

Laufzeit: 1963>>2012



Modell: ATK

Laufzeit: 1963>>2012

Pos	Teilenummer	Benennung	Bemerkung	St	Modellangabe
1	955 100 034 X	Rumpfmotor Rumpfmotor in Verbindung mit Schaltgetriebe nicht einbaufertig Rücknahme: 955.100.034.00	04-	1	CAYENNE M02.2Y IG0L
(1)	955 100 035 X	Rumpfmotor in Verbindung mit Schaltgetriebe nicht einbaufertig mitverwenden: 955.102.243.01 N .010.087.6 bei Bedarf mitbestellen: N .105.271.02 Rücknahme: 955.100.035.00		1 1 3	IG0L
(1)	955 100 034 X	Rumpfmotor in Verbindung mit Schaltgetriebe nicht einbaufertig Zündkerze auswechseln mitverwenden: 955.170.219.00 Rücknahme: 955.100.034.00	(CN)	1	IG0L/0GD
(1)	955 100 035 X	Rumpfmotor in Verbindung mit Schaltgetriebe nicht einbaufertig Zündkerze auswechseln mitverwenden: 955.170.219.00 955.102.243.01 N .010.087.6 bei Bedarf mitbestellen: N .105.271.02 Rücknahme: 955.100.035.00	(CN)	6 1 1 3	IG0L/0GD
(1)	955 100 034 AX	Rumpfmotor in Verbindung mit Tiptronic nicht einbaufertig Rücknahme: 955.100.034.01		1	IG0R
(1)	955 100 036 X	Rumpfmotor in Verbindung mit Tiptronic nicht einbaufertig mitverwenden: 955.102.243.01 N .010.087.6 bei Bedarf mitbestellen:		1 1	IG0R

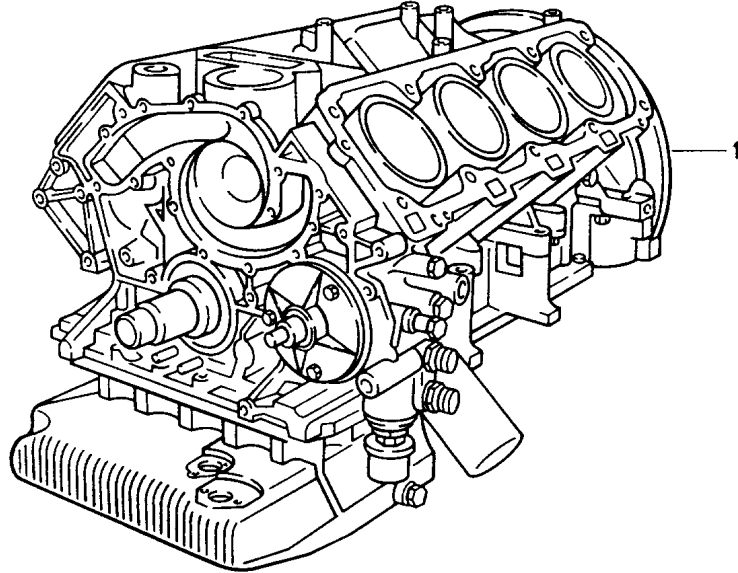
Modell: ATK

Laufzeit: 1963>>2012

Pos	Teilenummer	Benennung	Bemerkung	St	Modellangabe
		N .105.271.02 Rücknahme:		3	
(1)	955 100 034 AX	955.100.036.00 Rumpfmotor in Verbindung mit Tiptronic nicht einbaufertig Zündkerze auswechseln mitverwenden: 955.170.219.00	(CN)	1	IGOR/OGD
(1)	955 100 036 X	Rücknahme: 955.100.034.01 Rumpfmotor in Verbindung mit Tiptronic nicht einbaufertig Zündkerze auswechseln mitverwenden: 955.170.219.00 955.102.243.01 N .010.087.6 bei Bedarf mitbestellen: N .105.271.02	(CN)	1	IGOR/OGD
		Rücknahme: 955.100.036.00		6	
		Zylinderschraube M 10 X 10		1	
				1	
				3	
2	N 105 271 02			3	

Modell: ATK

Laufzeit: 1963>>2012



Modell: ATK

Laufzeit: 1963>>2012

Pos	Teilenummer	Benennung	Bemerkung	St	Modellangabe
		Teilmotor	78- -91 92- -95		928 928 GTS
		s. Technische Information GR.1 NR.1/85 GR.1 NR.2/86			
1	928 100 911 X	Teilmotor 177 KW 240 DIN-PS K-Jetronic mitverwenden: 928.101.231.01 928.101.233.01 Rücknahme: 928.100.911.00	78-	1	M28.01 M28.01/02
1	928 100 911 AX	Teilmotor 177 KW K-Jetronic mitverwenden: 928.101.231.01 928.101.233.01 Rücknahme: 928.100.911.01	80-	1	M28.09/10
1	928 100 911 BX	Teilmotor 221 KW K-Jetronic mitverwenden: 928.101.231.01 928.101.233.01 Rücknahme: 928.100.911.02	80-	1	M28.11/12
1	928 100 911 DX	Teilmotor 221 KW K-Jetronic mitverwenden: 928.101.231.01 928.101.233.01 Rücknahme: 928.100.911.04	83	1	M28.11/12
1	928 100 911 FX	Teilmotor 228 KW LH-Jetronic mitverwenden: 928.101.231.01 928.101.233.01 Rücknahme: 928.100.911.06	84	1	M28.21/22
1	928 100 911 GX	Teilmotor 228 KW LH-Jetronic mitverwenden: 928.101.231.01 928.101.233.01 Rücknahme: 928.100.911.07	85-	1	M28.21/22
1	928 100 911 HX	Teilmotor		1	
	928 100 911 HX TPP	235 KW 235 KW LH-Jetronic mitverwenden: 928.101.231.01	-91 -89 87-		M28.41 M28.42/47

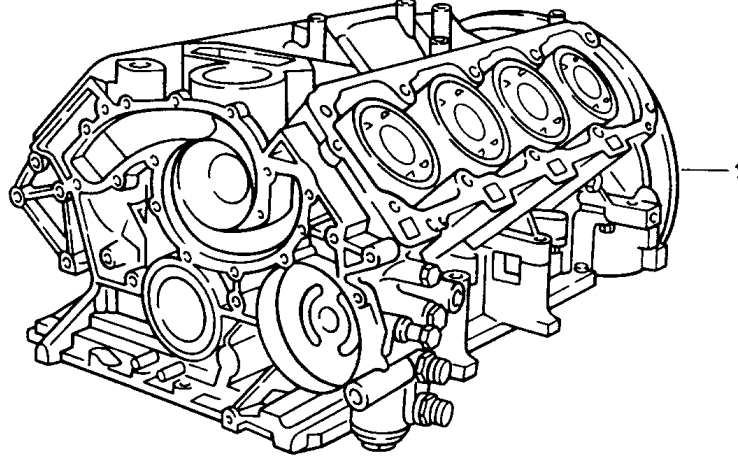
Modell: ATK

Laufzeit: 1963>>2012

Pos	Teilenummer	Benennung	Bemerkung	St	Modellangabe
1	928 100 911 QX	928.101.233.01 M >> 81K 00120 M >> 81K 05328 928.101.231.02 928.101.233.02 M 81K 00121 >> M 81K 05239 >> Rücknahme: 928.100.911.12/14/15 Teilmotor		1	M28.41 M28.42 M28.41 M28.42 M28.47 M28.41 M28.42 M28.47
1	928 100 911 JX	Rücknahme: 928.100.911.12/14/15/17 Teilmotor 257 KW	92	1	M28.49/50
1	928 100 911 PX	Rücknahme: 928 100 911 13 Teilmotor 257 KW Rücknahme: 928.100.911.13/16	92- -95	1	M28.49/50

Modell: ATK

Laufzeit: 1963>>2012



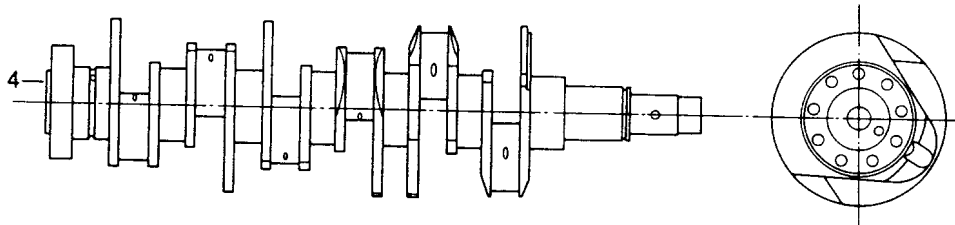
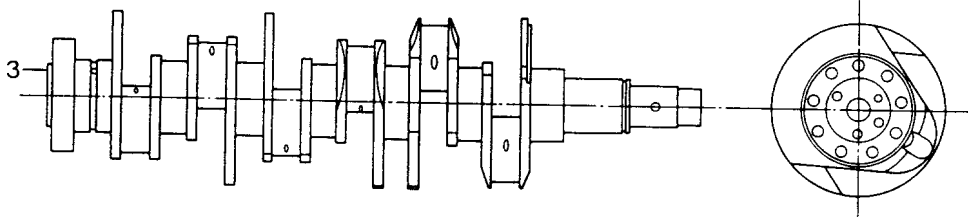
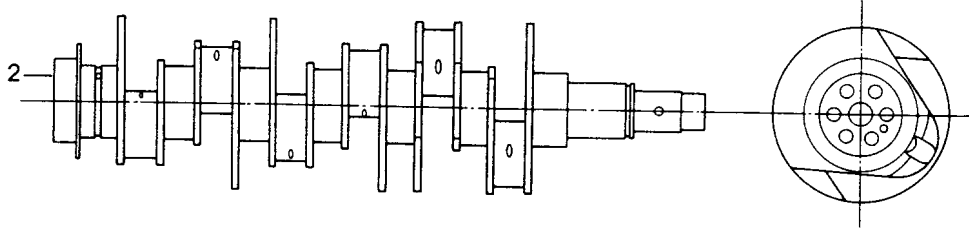
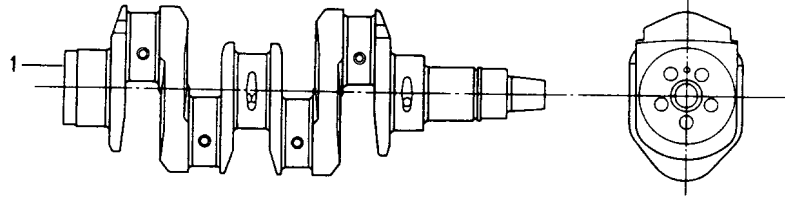
Modell: ATK

Laufzeit: 1963>>2012

Pos	Teilenummer	Benennung	Bemerkung	St	Modellangabe
		Kurbelgehäuse	78- -91 92- -95 78-		928 928 GTS
1	928 101 905 AX	Kurbelgehäuse mit Kolben 177 KW 240 DIN-PS Rücknahme: 928.101.905.00/01		1	M28.01/02
1	928 101 906 AX	Kurbelgehäuse mit Kolben 177 KW 240 DIN-PS Rücknahme: 928.101.906.00/01	80-	1	M28.09/10
1	928 101 907 AX	Kurbelgehäuse mit Kolben 221 KW 300 DIN-PS Rücknahme: 928.101.907.00/01	80-	1	M28.11/12
1	928 101 907 BX	Kurbelgehäuse mit Kolben 221 KW 300 DIN-PS Rücknahme: 928.101.907.02	83	1	M28.11/12
1	928 101 907 CX	Kurbelgehäuse mit Kolben 228 KW 310 DIN-PS Rücknahme: 928.101.907.03	84	1	M28.21/22
1	928 101 907 DX	Kurbelgehäuse mit Kolben 228 KW 310 DIN-PS Rücknahme: 928.101.907.04	85-	1	M28.21/22
1	928 101 908 CX	Kurbelgehäuse mit Kolben 200 KW 272 DIN-PS Rücknahme: 928.101.908.03	85	1	M28.43/44
1	928 101 907 EX	Kurbelgehäuse		1	M28.41
	928 101 907 EX TPP	mit Kolben	-89 87- -89		M28.42/47
		235 KW 320 DIN-PS 243 KW 330 DIN-PS Rücknahme: 928.101.907.06/07/09/10			
1	928 101 907 LX	Kurbelgehäuse mit Kolben 243 KW 330 DIN-PS Rücknahme: 928.101.907.06/07/09/10/12	90-	1	M28.42/47
1	928 101 907 FX	Kurbelgehäuse mit Kolben 257 KW 350 DIN-PS Rücknahme: 928.101.907.08	92-	1	M28.49/50
1	928 101 907 KX	Kurbelgehäuse 257 KW 350 DIN-PS Rücknahme: 928.101.907.08/11		1	M28.49/50

Modell: ATK

Laufzeit: 1963>>2012



Modell: ATK Laufzeit: 1963>>2012

Pos	Teilenummer	Benennung	Bemerkung	St	Modellangabe
		Kurbelwelle	70- -76 72- -89		914 911/TURBO
1	021 198 351 AX	mit Lager Luftkühlung Kurbelwelle	70-	1	W/EA/EB M022
		ohne Gegengewichte Pleuellager 54-55 MM Rücknahme: 021.105.101	(J) 74- -76		021.AN
1	039 198 351 AX	Kurbelwelle ohne Gegengewichte Pleuellager 49-50 MM Rücknahme: 039.105.101.A	73-	1	039.GB
2	916 102 917 X	Kurbelwelle mit Gegengewichte Pleuellager Hauptlager 911.101.901.00/50/55/65 Rücknahme: 916.102.016.00	72- 72- -77	1	911.51-96 911.41-88
2	916 102 917 AX	Kurbelwelle mit Gegengewichte mit Hauptlager 911.101.902.00/50/55/65 für Kurbelgehäuse 911.101.915.00 930.101.913/914.00 Rücknahme: 916.102.016.00	72- 72- -77 76- -77 76- -77	1	911.51-96 911.41-88 930.02/12 930.50-54
3	930 102 902 X	Kurbelwelle mit Gegengewichte Pleuellager 53 MM Buchse Befestigung Schwungrad M >> 619 0293 M >> 629 2280 M >> 631 4605 M >> 129 1575 Rücknahme: 930.102.015.01	78- 78- -79	1	930.03-06 930.13-15
(3)	930 102 901 X	Kurbelwelle mit Gegengewichte Pleuellager 55 MM Buchse Befestigung	78-	1	930.60-63/65

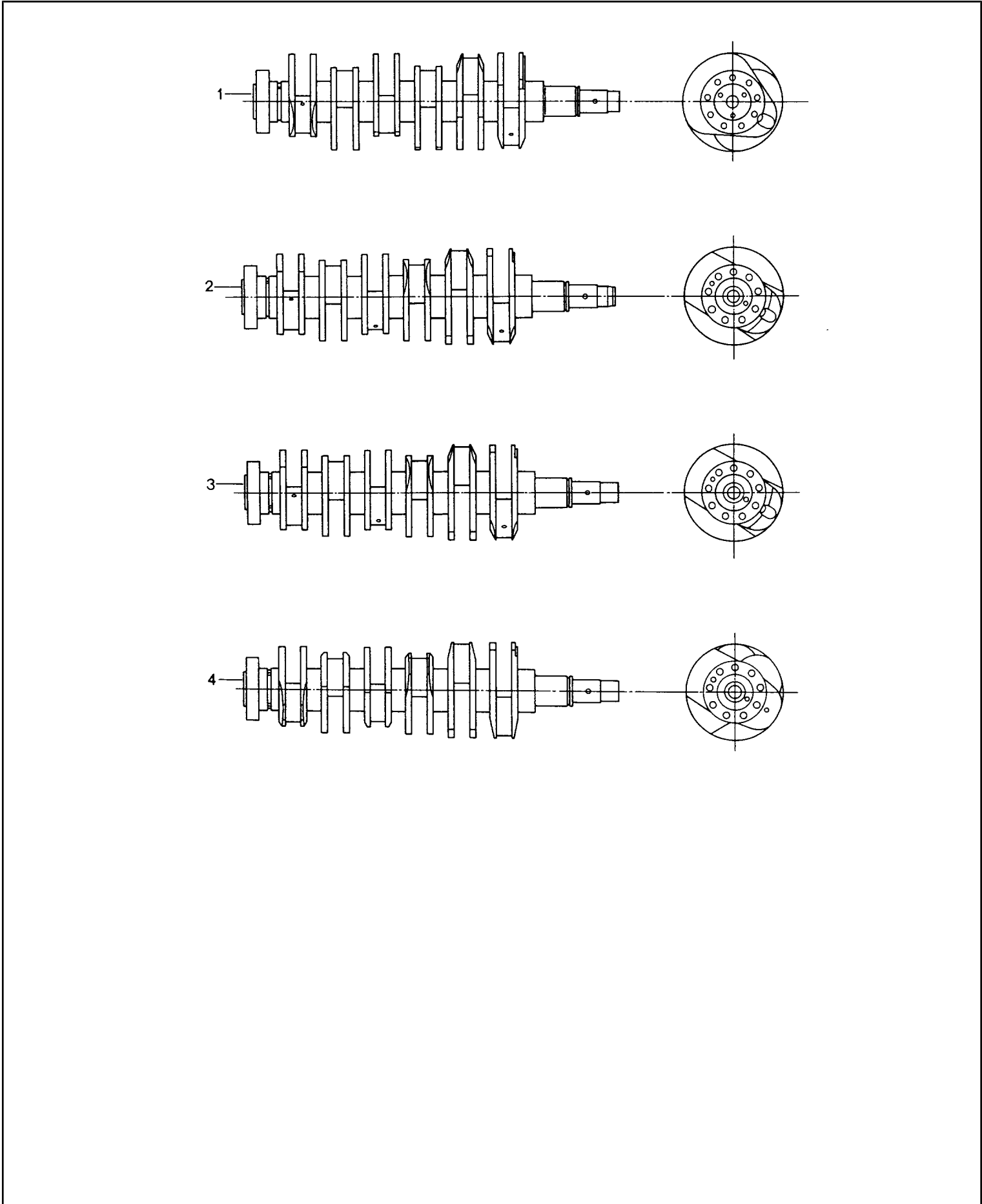
Modell: ATK

Laufzeit: 1963>>2012

Pos	Teilenummer	Benennung	Bemerkung	St	Modellangabe
4	930 102 902 AX	Schwungrad M >> 679 0895 M >> 689 1231 M >> 689 0504 Rücknahme: 930.102.014.00 Kurbelwelle mit Gegengewichte Pleuellager 53 MM Buchse Befestigung Kurbelwelle M 619 0294 >> M 692 0281 >> M 631 4606 >> M 659 1576 >> Rücknahme: 930.102.015.05	80- 80- -83	1	930.07-10 930.16-19
(4)	930 102 901 DX	Kurbelwelle mit Gegengewichte Pleuellager 55 MM Buchse Befestigung Kurbelwelle M 679 0896 >> 67D 0001 M 689 1232 >> M 689 0505 >> Rücknahme: 930.102.014.04/10	80- 88- -89	1	930.60/65/66 930.68
(4)	930 102 901 BX	Kurbelwelle mit Gegengewichte Pleuellager 55 MM Buchse Befestigung Kurbelwelle M >> 63F 02174 M >> 64F 01688 M >> 63F 10288 Rücknahme: 930.102.014.08/09	84-	1	930.20/21/26
(4)	930 102 901 CX	Kurbelwelle mit Gegengewichte Pleuellager 55 MM Buchse Befestigung Kurbelwelle M 63F 02175 >> M 64F 01689 >> M 64F 10289 >> Rücknahme: 930.102.014.09	85- 87- -89	1	930.20/21 930.25/26

Modell: ATK

Laufzeit: 1963>>2012



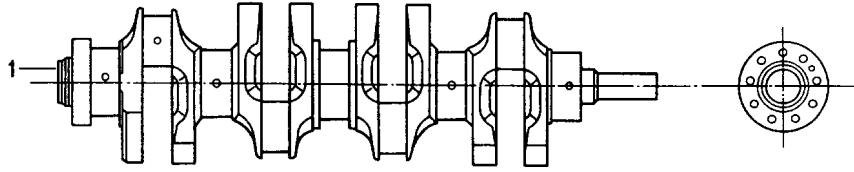
Modell: ATK

Laufzeit: 1963>>2012

Pos	Teilenummer	Benennung	Bemerkung	St	Modellangabe
		Kurbelwelle	89- -94 94- -98 91- -92		CARRERA 2/4 CARRERA 911 TURBO
1	930 102 901 CX	mit Lager Kurbelwelle Pleuellager 55 MM Rücknahme: 930.102.014.09	91-	1	M30.69
2	964 102 901 X	Kurbelwelle Pleuellager 55 MM Rücknahme: 964.102.021.04	89- -94 92- -93 93- -94	1	M64.01/02 M64.03 M64.50
3	993 102 921 AX	Kurbelwelle Pleuellager 55 MM Rücknahme: 993.102.021.01	94	1	M64.05/06
4	993 102 921 BX	Kurbelwelle Pleuellager 55 MM Rücknahme: 993.102.021.02	95-	1	-08 M64.05/08 -24 M64.20/24 M64.60

Modell: ATK

Laufzeit: 1963>>2012



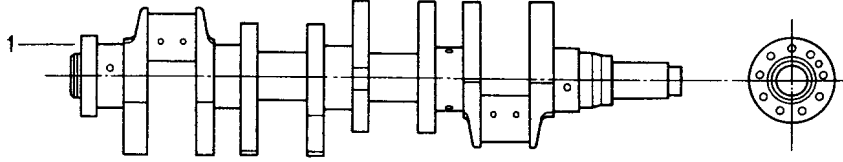
Modell: ATK

Laufzeit: 1963>>2012

Pos	Teilenummer	Benennung	Bemerkung	St	Modellangabe
		Kurbelwelle	82- -91 92- -95		944 968
1	944 102 901 AX	mit Lager Kurbelwelle	82- 87- -88 86- -91	1	-12 M44.01 M44.40 -52 M44.50
1	944 102 901 BX	Rücknahme: 944.102.015.13 Kurbelwelle	89-	1	M44.41
1	944 102 901 CX	Rücknahme: 944.102.015.11 Kurbelwelle Rücknahme: 944.102.015.15	92-	1	M44.43/44

Modell: ATK

Laufzeit: 1963>>2012



Modell: ATK

Laufzeit: 1963>>2012

Pos	Teilenummer	Benennung	Bemerkung	St	Modellangabe
		Kurbelwelle	78- -91 92- -95		928 928 GTS
1	928 102 901 X	mit Lager Wasserkühlung Kurbelwelle	78-	1	M28.01/02
		mit Gegengewichte Lager	78- -79	6 1	M28.03/04
		geteilt Hubzapfen ohne Schmiertaschen Rücknahme: 928.102.011.14/16			
1	928 102 901 AX	Kurbelwelle	80-	1	-12 M28.09
		mit Gegengewichte Lager		6 1	
		geteilt Hubzapfen mit Schmiertaschen Rücknahme: 928.102.011.21/28			
1	928 102 901 BX	Kurbelwelle	80-	1	-12 M28.09
		mit Gegengewichte Lager		6 1	
		geschlossen Hubzapfen mit Schmiertaschen M >> 82D 0709 M >> 82D 5938 Rücknahme: 928.102.011.21/28			
1	928 102 901 CX	Kurbelwelle	83	1	M28.11/12 M28.21/22
		mit Gegengewichte Lager	-86	6 1	
		geschlossen Hubzapfen mit Schmiertaschen M 82D 0710 >> M 82D 5939 >> M 82E 00001 >> M 82E 05001 >> Rücknahme: 928.102.011.26/28			
1	928 102 901 DX	Kurbelwelle	86 -91 -89	1 6	M28.45/46 M28.41
		mit Gegengewichte Lager	87- -91	1	M28.42/47
		geschlossen Rücknahme: 928.102.011.27			
1	928 102 901 EX	Kurbelwelle	92-	1	M28.49/50

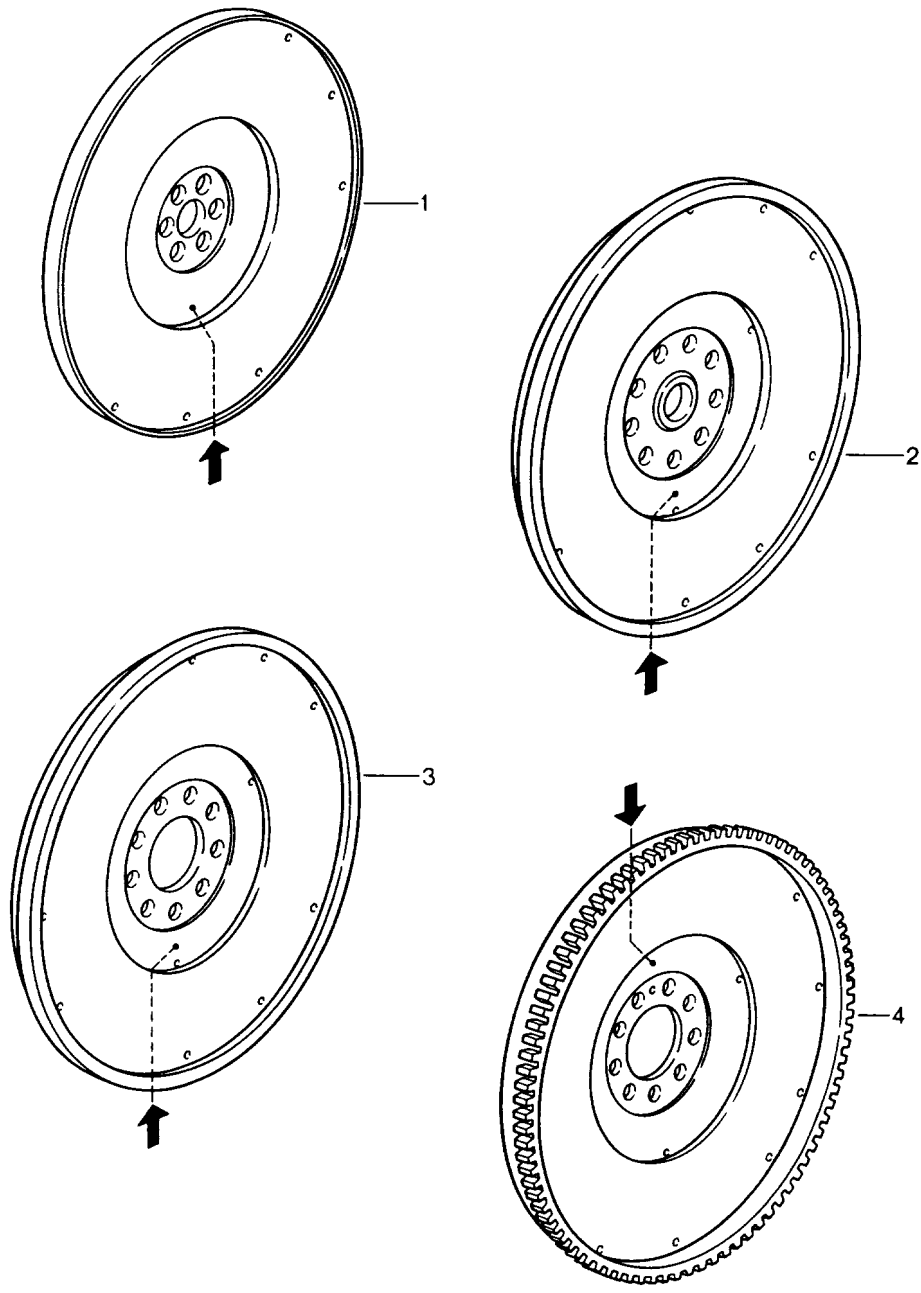
Modell: ATK

Laufzeit: 1963>>2012

Pos	Teilenummer	Benennung	Bemerkung	St	Modellangabe
		Rücknahme: 928.102.028.03			

Modell: ATK

Laufzeit: 1963>>2012



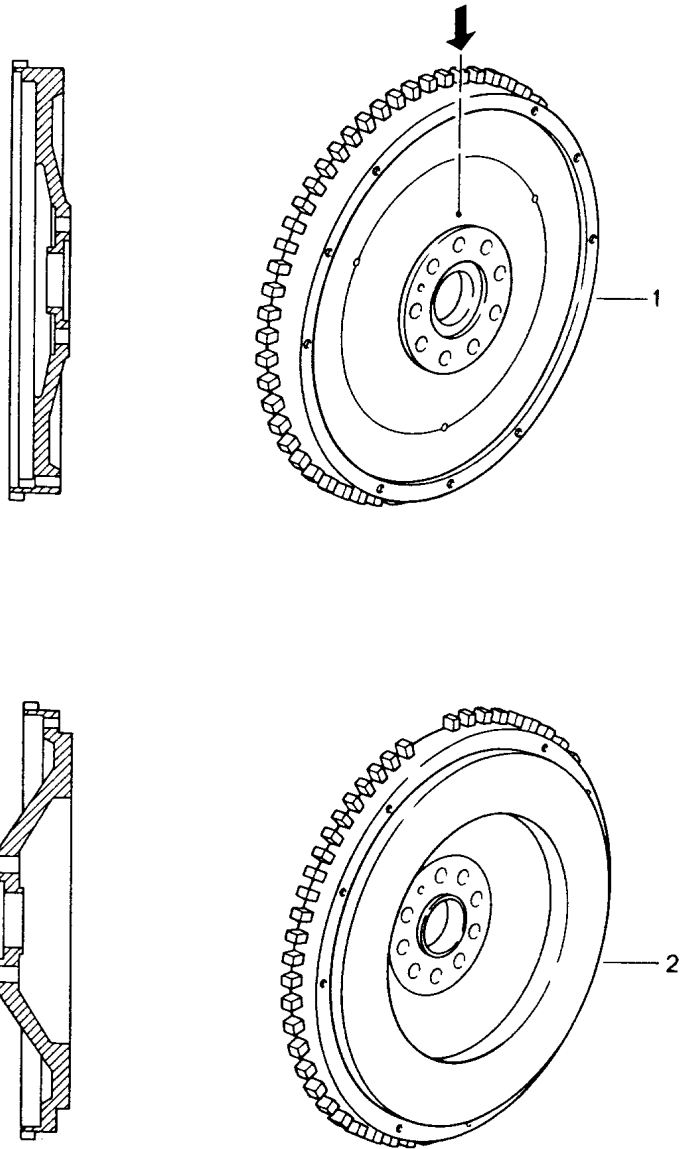
Modell: ATK

Laufzeit: 1963>>2012

Pos	Teilenummer	Benennung	Bemerkung	St	Modellangabe
1	911 102 201 AX	Schwungrad Schwungrad ohne Zahnkranz 201.1R eingegossen Rücknahme: 911.102.201.01/11	70- -89 70-	1	911
2	930 102 204 X	Schwungrad ohne Zahnkranz 204.0R eingegossen Buchse mit Schwungrad M >> 619 0293 M >> 629 2280 M >> 639 4605 M >> 659 1575 Rücknahme: 930.102.204.00	78- 78- -79	1	930.03-06 930.13-15
3	930 102 215 X	Schwungrad ohne Zahnkranz Buchse mit Kurbelwelle 215.0R eingegossen M 619 0294 >> M 629 2281 >> M 639 4606 >> M 659 1576 >> Rücknahme: 930.102.215.00	80- 80- -83	1	930.07-10 930.16/17/19
4	930 102 033 AX	Schwungrad mit Zahnkranz Buchse mit Kurbelwelle 233.0R eingegossen Rücknahme: 930.102.033.01	84-	1	930.20/21/26
4	930 102 033 BX	Schwungrad mit Zahnkranz Buchse mit Kurbelwelle 233.3R eingegossen Rücknahme: 930.102.033.03	87-	1	930.20/25/26

Modell: ATK

Laufzeit: 1963>>2012



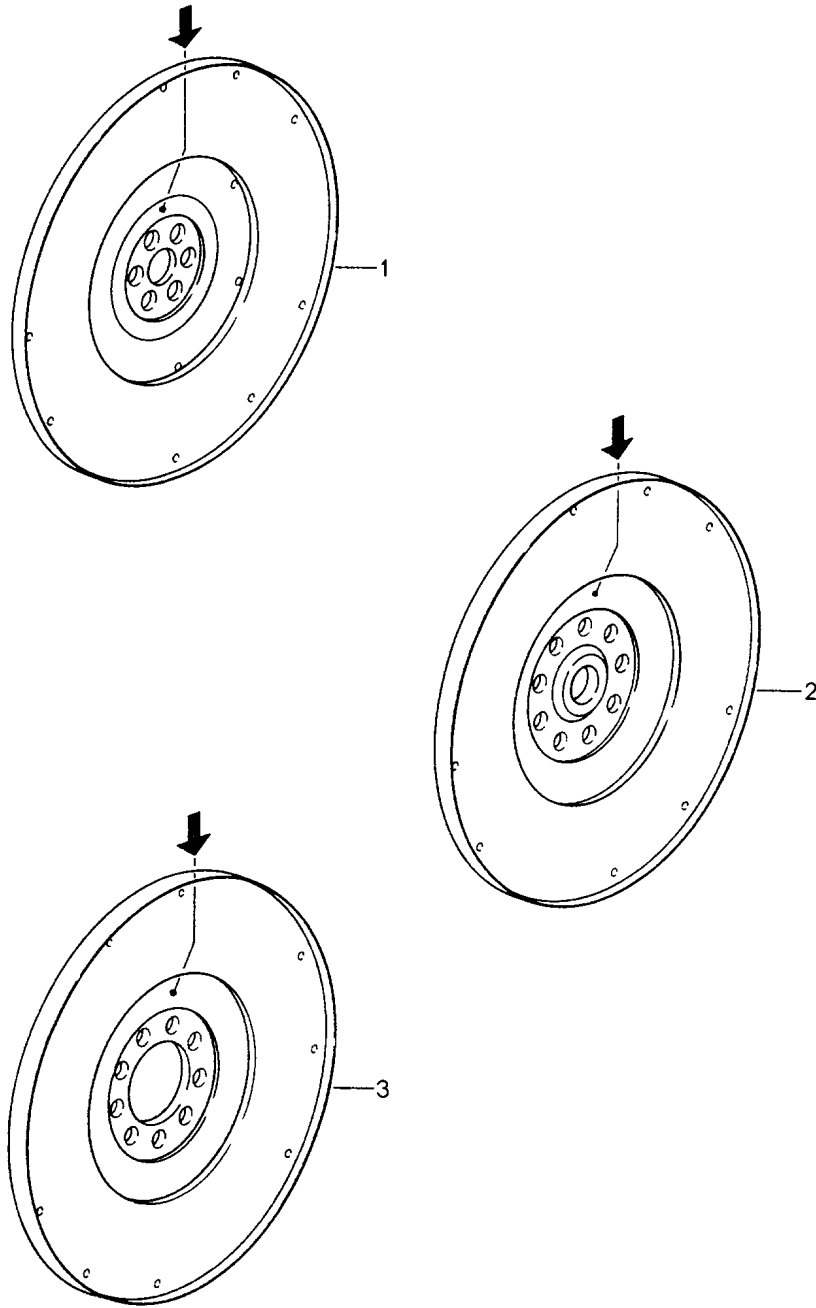
Modell: ATK

Laufzeit: 1963>>2012

Pos	Teilenummer	Benennung	Bemerkung	St	Modellangabe
1	964 102 239 X	Schwungrad mit Zahnkranz 239.0R eingegossen Rücknahme: 964.102.239.00	89- -94 89	1	CARRERA 2/4 M64.01
2	964 102 239 AX	Schwungrad mit Zahnkranz Rücknahme: 964.102.239.31	92-	1	M64.03 CARRERA RS

Modell: ATK

Laufzeit: 1963>>2012



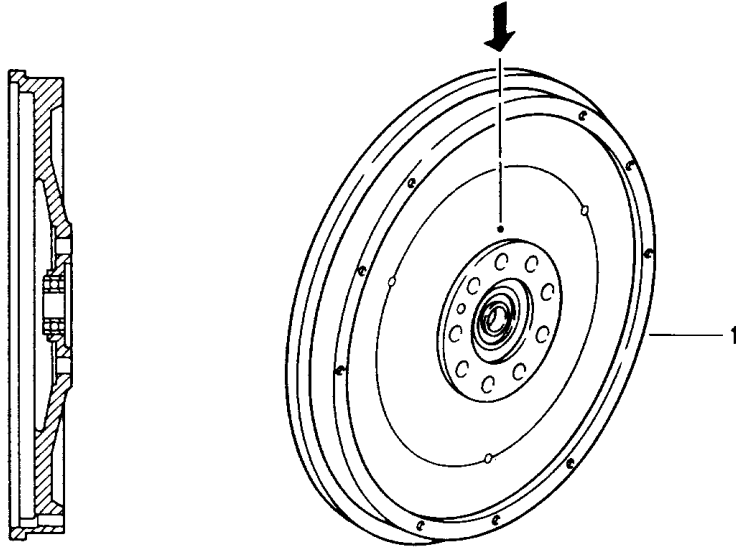
Modell: ATK

Laufzeit: 1963>>2012

Pos	Teilenummer	Benennung	Bemerkung	St	Modellangabe
1	930 102 201 AX	Schwungrad Schwungrad ohne Zahnkranz 201.0R eingegossen Rücknahme: 930.102.201.00/01	76- -88 76-	1	911 TURBO 930.50-54
2	930 102 202 AX	Schwungrad ohne Zahnkranz Buchse mit Schwungrad 202.1R eingegossen M >> 679 0895 M >> 689 1231 M >> 689 0504 Rücknahme: 930.102.202.01	78-	1	930.60-65
3	930 102 213 X	Schwungrad ohne Zahnkranz Buchse mit Kurbelwelle 213.0R eingegossen M 679 0896 >> M 689 1232 >> M 689 0505 >> Rücknahme: 930.102.213.00	80- 83- -88	1	930.60/65 930.66/68

Modell: ATK

Laufzeit: 1963>>2012



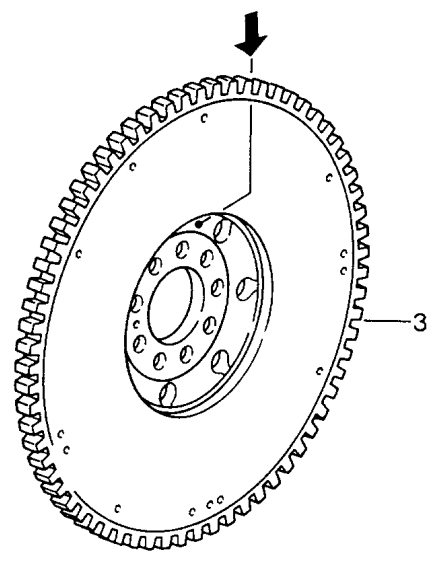
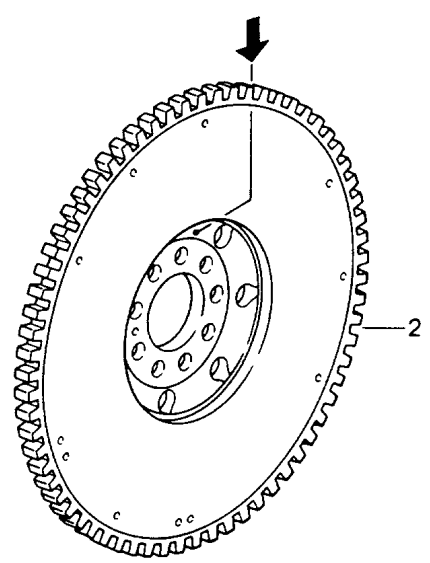
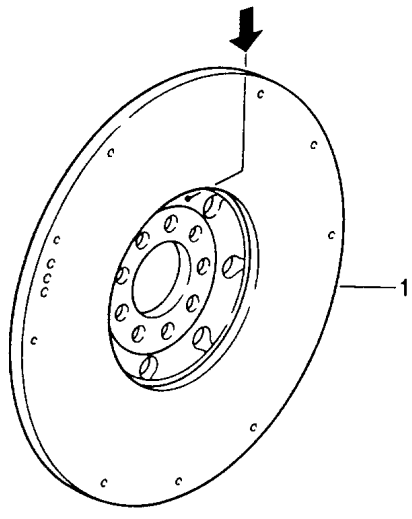
Modell: ATK

Laufzeit: 1963>>2012

Pos	Teilenummer	Benennung	Bemerkung	St	Modellangabe
1	930 102 027 X	Schwungrad Schwungrad ohne Zahnkranz 239.0R eingegossen Rücknahme: 930.102.027.00/239.02	89 89	1	911 TURBO 930.66/68

Modell: ATK

Laufzeit: 1963>>2012



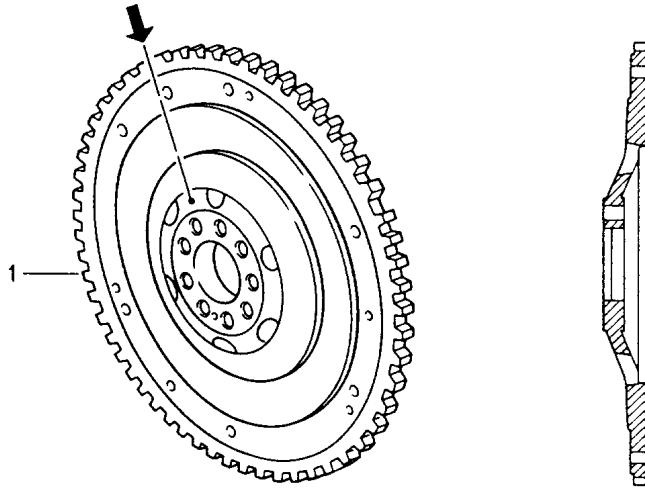
Modell: ATK

Laufzeit: 1963>>2012

Pos	Teilenummer	Benennung	Bemerkung	St	Modellangabe
1	928 102 202 AX	Schwungrad Schwungrad ohne Zahnkranz mit Zentrierbund Rücknahme: 928.102.202.04	78- -86 78-	1	928 M28.01/03
2	928 102 202 CX	Schwungrad ohne Zahnkranz ohne Zentrierbund Rücknahme: 928.102.202.08/10	80-83	1	M28.09/11 M28.15/17
3	928 102 078 X	Schwungrad mit Zahnkranz ohne Zentrierbund 202.4R eingegossen Rücknahme: 928.102.078.00/01	84- 85- -86	1	M28.21 M28.43/45

Modell: ATK

Laufzeit: 1963>>2012



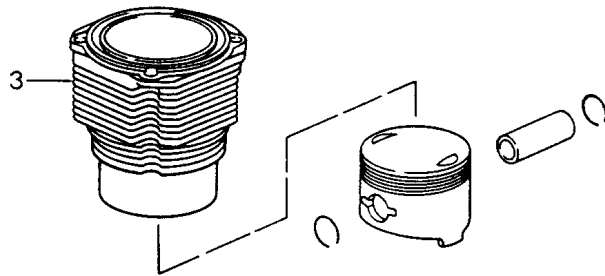
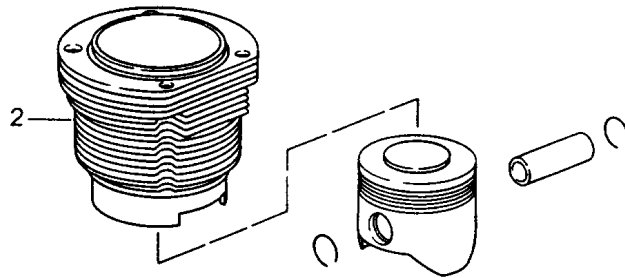
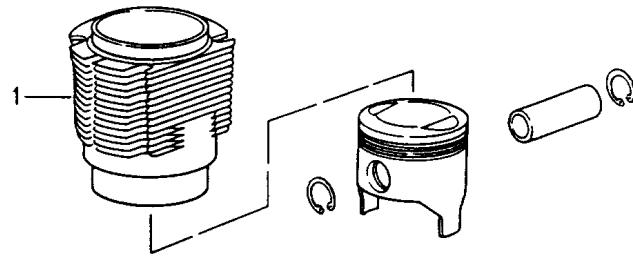
Modell: ATK

Laufzeit: 1963>>2012

Pos	Teilenummer	Benennung	Bemerkung	St	Modellangabe
1	928 102 208 AX	Schwungrad Schwungrad mit Zahnkranz 208.3R eingegossen Rücknahme: 928.102.208.03	87- -95 87- 89- -91 92- -95	1	928 M28.41 M28.47 M28.49

Modell: ATK

Laufzeit: 1963>>2012



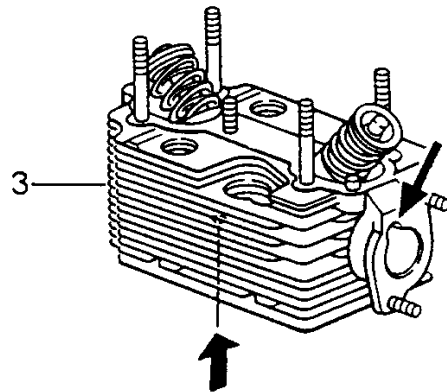
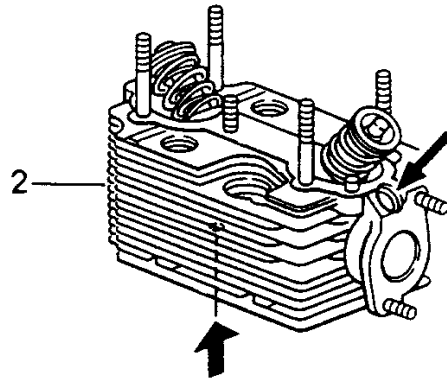
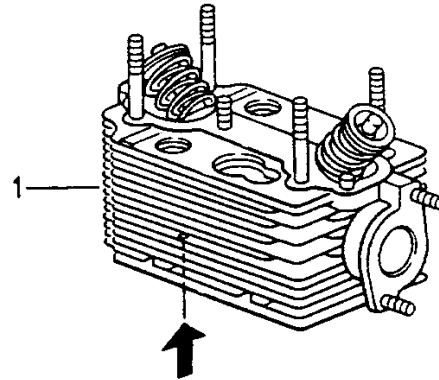
Modell: ATK

Laufzeit: 1963>>2012

Pos	Teilenummer	Benennung	Bemerkung	St	Modellangabe
1	616 103 904 AX	Zylinder mit Kolben Zylinder mit Kolben Satz Zylinder 82,5 MM BIRAL Zylinder Rücknahme: 616.103.904.03-06		4	356/912 914/4 911:2400 CCM 616.16/36 616.39/40 1600 CCM
2	022 198 077 X	Zylinder mit Kolben Satz Zylinder 90 MM 021.101.301.A eingegossen Rücknahme: 021.101.301.A-309.A		4	W M022 1700 CCM
3	911 103 942 X	Zylinder mit Kolben Satz Zylinder 84 MM BIRAL Zylinder Rücknahme: 911.103.942.01/02/05/06		6	911.51/57 911.61/67 911: 2400CCM
3	911 103 943 X	Zylinder mit Kolben Zylinder 84 MM BIRAL Zylinder Rücknahme: 911.103.943.01		6	911.52/62

Modell: ATK

Laufzeit: 1963>>2012



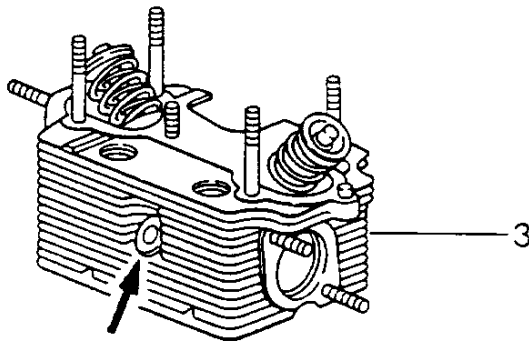
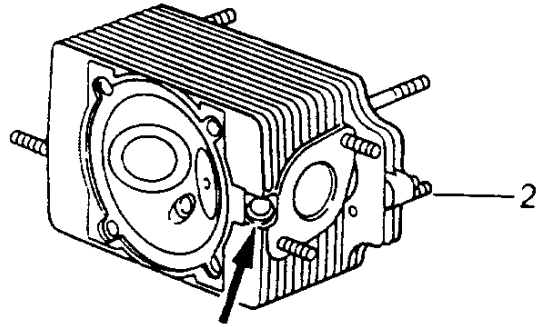
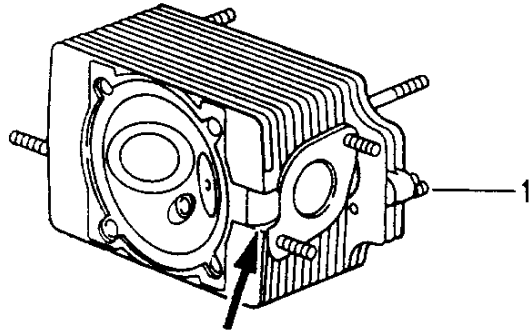
Modell: ATK

Laufzeit: 1963>>2012

Pos	Teilenummer	Benennung	Bemerkung	St	Modellangabe
		Zylinderkopf	65- -77		911 0 CCM - I220 - 2700 CCM
1	901 104 003 EX	Zylinderkopf mit Ventile einbaufertig Vergaser Rücknahme: 901.104.003.05/06 s. Technische Information GR.1 NR.18/77	65-	6	901.01/05-07 2000 CCM
1	911 104 006 AX	Zylinderkopf mit Ventile einbaufertig Vergaser Rücknahme: 911.104.006.01	70- 72- -73	6	911.03/06-08 0 CCM I220 911.57/67 2400 CCM
2	911 104 007 X	Zylinderkopf mit Ventile einbaufertig mechanische Einspritzung Rücknahme: 911.104.007.00	70- 72- -73	6	911.01/04 0 CCM I220 911.52/62 2400 CCM
2	911 104 008 X	Zylinderkopf mit Ventile einbaufertig mechanische Einspritzung Einlassventil 36 MM Auslassventil 35 MM Rücknahme: 911.104.008.00	70- 72- -73 74- -76	6	911.02 0 CCM I220 911.53/63 2400 CCM /88 911.83 2700 CCM
3	911 104 013 X	Zylinderkopf mit Ventile einbaufertig K-Jetronic Einlassventil Auslassventil 32 MM Rücknahme: 911.104.013.00	74	6	911.92/97 911.41/46 2700 CCM
3	911 104 014 X	Zylinderkopf mit Ventile einbaufertig K-Jetronic Einlassventil Auslassventil 34 MM Rücknahme: 911.104.014.00	74 76- -77	6	911.93/98 911.42/47 911.81/86 2700 CCM

Modell: ATK

Laufzeit: 1963>>2012



Modell: ATK

Laufzeit: 1963>>2012

Pos	Teilenummer	Benennung	Bemerkung	St	Modellangabe
		Zylinderkopf	77- -89		911 3000 CCM - - 3200 CCM
1	930 104 019 BX	s. Technische Information GR.1 NR.18/77 Zylinderkopf mit Ventile einbaufertig K-Jetronic Einlassventil 39 MM Auslassventil 35 MM ohne Bohrung für Lufteinblasung Rücknahme: 930.104.019.02	77	6	930.02/12
2	930 104 019 HX	Zylinderkopf mit Ventile einbaufertig K-Jetronic Einlassventil 39 MM Auslassventil 35 MM mit Bohrung für Lufteinblasung Rücknahme: 930.104.019.05/08/029.08	78- (J) 78- -79 80- -83 (J) 81- -83	6	930.03/04/13 930.05/15 930.09/10 930.17
3	930 104 011 BX	Zylinderkopf mit Ventile einbaufertig LH-Jetronic Einlassventil 42 MM Auslassventil 41 MM mit Bohrung für Temperaturfühler Rücknahme: 930.104.011.02/033.02/06	84- 85- -89	6	930.20/21 930.25
(3)	930 104 011 CX	Zylinderkopf mit Ventile einbaufertig LH-Jetronic Einlassventil 42 MM Auslassventil 41 MM mit Bohrung für	85-	6	930.26

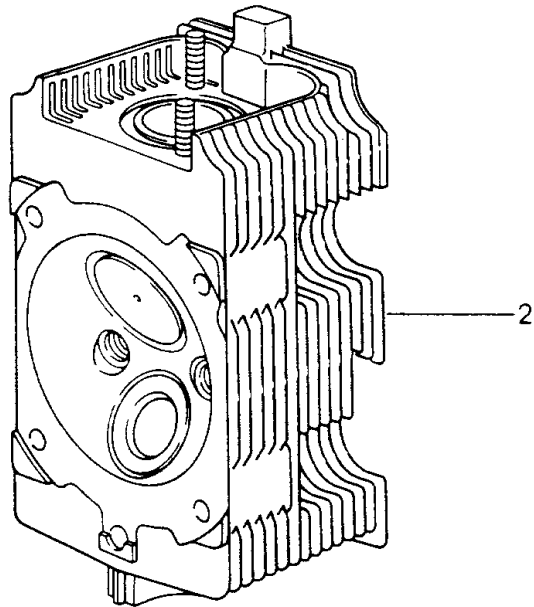
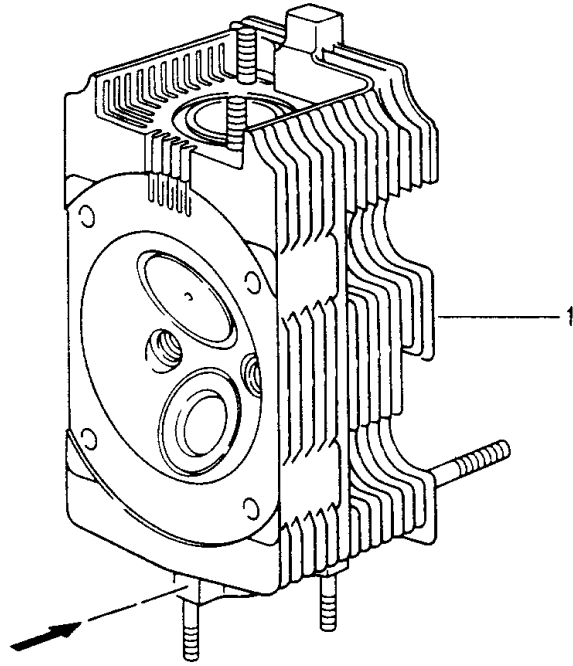
Modell: ATK

Laufzeit: 1963>>2012

Pos	Teilenummer	Benennung	Bemerkung	St	Modellangabe
		Temperaturfühler und Lufteinblasung Rücknahme: 930.104.011.04/033.04/07			

Modell: ATK

Laufzeit: 1963>>2012



Modell: ATK

Laufzeit: 1963>>2012

Pos	Teilenummer	Benennung	Bemerkung	St	Modellangabe
		Zylinderkopf	91- -94 94- -98		CARRERA 2/4 CARRERA
1	964 104 011 RX	siehe TPI GR.1 NR.28 s. Technische Information Gruppe 1 NR.2/00 Zylinderkopf mit Ventile einbaufertig ohne Kennzeichnung Rücknahme: 964.104.295.2R/7R 964.104.033.06/08	91-	6	M64.01/02/03
1	964 104 011 PX	Zylinderkopf mit Ventile einbaufertig Kennzeichnung -0,10 Rücknahme: 964.104.295.2R/7R 964.104.033.06/08	91-	6	M64.01/02/03
1	964 104 011 QX	Zylinderkopf mit Ventile einbaufertig Kennzeichnung -0,20 Rücknahme: 964.104.295.2R/7R 964.104.033.06/08	91-	6	M64.01/02/03
2	993 104 011 X	Zylinderkopf mit Ventile einbaufertig ohne Kennzeichnung Einlassventil 49,0 MM Ventilsitzring 50,1 MM Rücknahme: 993.104.295.1R/2R/5R 993.104.033.01	94-	6	M64.05/06
2	993 104 011 AX	Zylinderkopf mit Ventile einbaufertig Kennzeichnung -0,10 Einlassventil 49,0 MM Ventilsitzring 50,1 MM Rücknahme: 993.104.295.1R/2R/5R 993.104.033.01	94-	1	M64.05/06
2	993 104 015 FX	Zylinderkopf	96-	6	M64.21/22

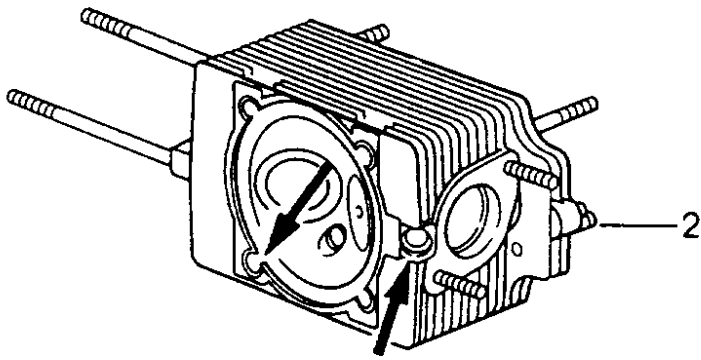
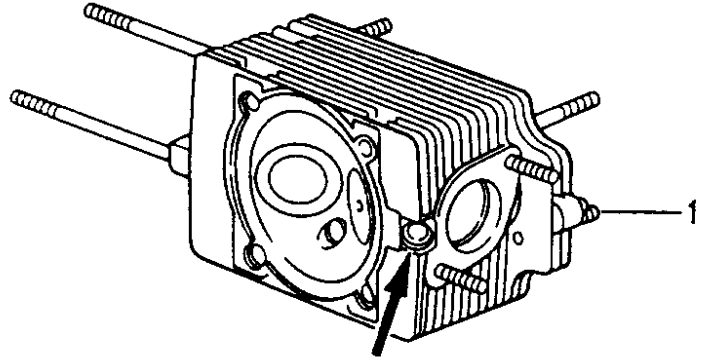
Modell: ATK

Laufzeit: 1963>>2012

Pos	Teilenummer	Benennung	Bemerkung	St	Modellangabe
		mit Ventile einbaufertig ohne Kennzeichnung Einlassventil 50,0 MM Ventilsitzring 50,5 MM Rücknahme: 993.104.295.6R 993.104.035.06			

Modell: ATK

Laufzeit: 1963>>2012



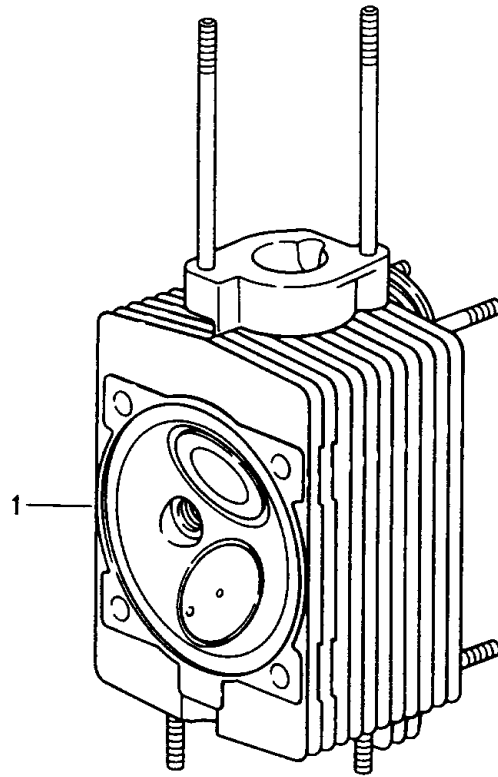
Modell: ATK

Laufzeit: 1963>>2012

Pos	Teilenummer	Benennung	Bemerkung	St	Modellangabe
1	930 104 023 FX	Zylinderkopf Zylinderkopf mit Ventile einbaufertig Einlassventil 32 MM Auslassventil 38 MM mit Bohrung für Lufteinblasung Rücknahme: 930.104.023.06	76- -89 76-	6	911 TURBO 930.51/52 3000 CCM
2	930 104 023 GX	Zylinderkopf mit Ventile Einlassventil 32 MM Auslassventil 38 MM mit Bohrung für Lufteinblasung Rücknahme: 930.104.023.09	78- 83- -89	6	930.60-63 930.66/68 3300 CCM

Modell: ATK

Laufzeit: 1963>>2012



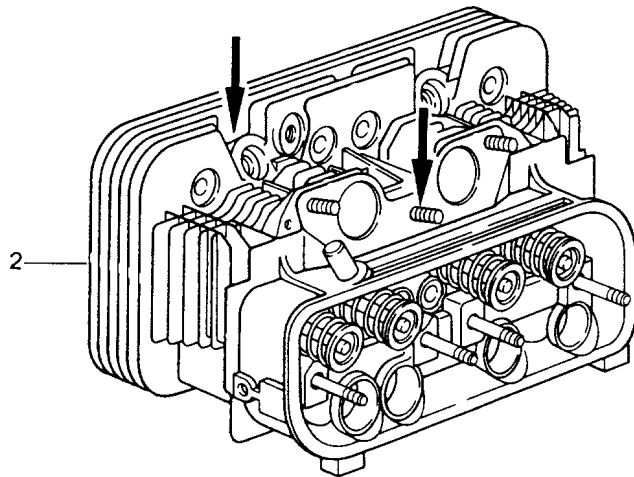
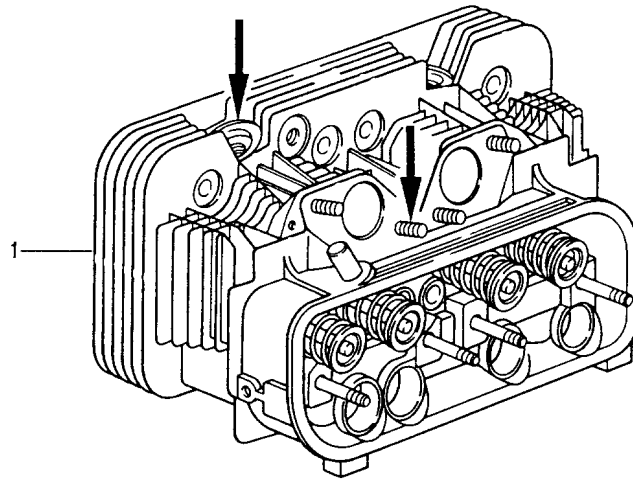
Modell: ATK

Laufzeit: 1963>>2012

Pos	Teilenummer	Benennung	Bemerkung	St	Modellangabe
1	930 104 023 NX	Zylinderkopf Zylinderkopf mit Ventile Einlassventil 49 MM Auslassventil 41,5 MM ohne Kennzeichnung Rücknahme: 930.104.023.13/043.13	91- -98 91-	6	911 TURBO M30.69 3300 CCM
1	964 104 011 TX	Zylinderkopf mit Ventile einbaufertig ohne Kennzeichnung Rücknahme: 964.104.011.21/033.20	93-	6	M64.50 3600 CCM
(1)	993 104 011 CX	Zylinderkopf mit Ventile einbaufertig Rücknahme: 993.104.033.52	96-	6	M64.60 3600 CCM

Modell: ATK

Laufzeit: 1963>>2012



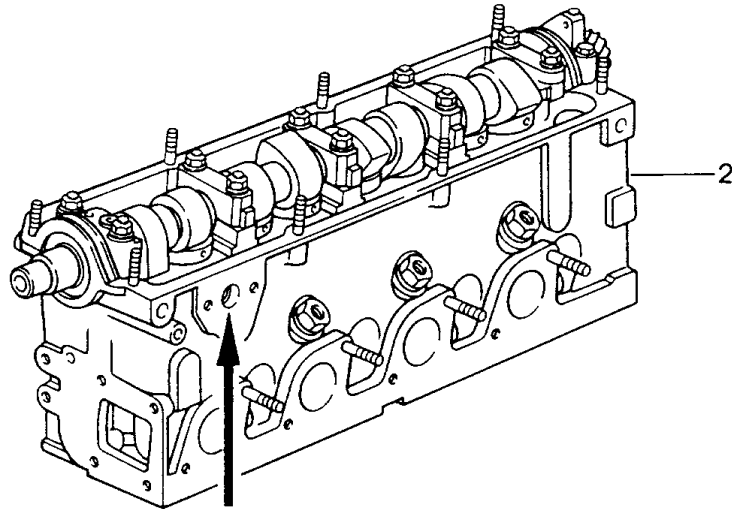
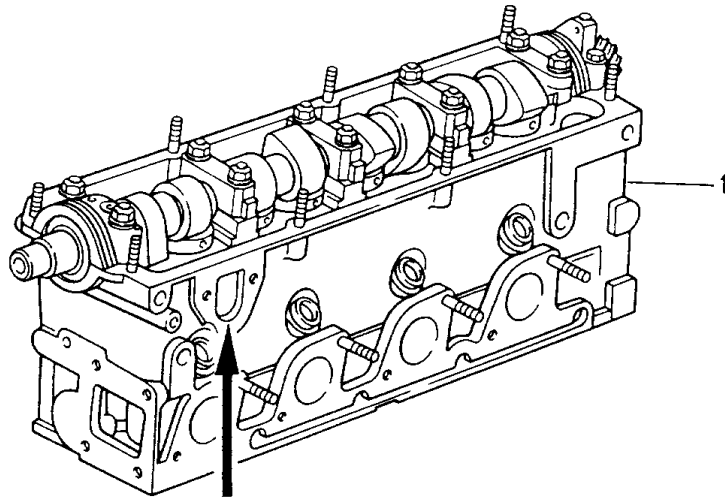
Modell: ATK

Laufzeit: 1963>>2012

Pos	Teilenummer	Benennung	Bemerkung	St	Modellangabe
(1)	022 101 061 CX	Zylinderkopf Zylinderkopf mit Ventile D-JETRONIC M W0 002 545 >> W0 129 581 Stößel Schutzrohr 31,7 MM 022.101.372 eingegossen Rücknahme: 022.101.061.C/062.C	70- -74 70-	2	914/4 W M022 1700 CCM
1	022 101 061 DX	Zylinderkopf mit Ventile D-JETRONIC M W0 129 582 >> W0 217 365 Stößel Schutzrohr 31,7 MM 022.101.372 eingegossen Rücknahme: 022.101.061.D/062.D	72- 72- -73	2	W M022 EA/EB M022 1700 CCM
2	039 101 061 HX	Zylinderkopf mit Ventile D-JETRONIC Einlassventil 42 MM Auslassventil 36 MM Stößel Schutzrohr 31,7 MM Rücknahme: 039.101.061.H/062.H	73- 73- -74	2	039.GB 039.GA 2000 CCM

Modell: ATK

Laufzeit: 1963>>2012



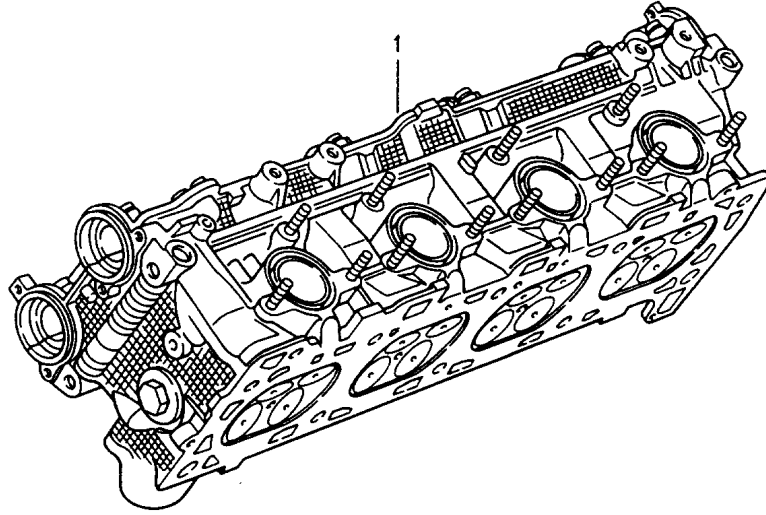
Modell: ATK

Laufzeit: 1963>>2012

Pos	Teilenummer	Benennung	Bemerkung	St	Modellangabe
1	047 103 265 X	Zylinderkopf mit Ventile und Nockenwelle einbaufertig 046.103.373/A 047.103.373/A/C eingegossen mitverwenden: 059.127.311.A 047.103.113.A Rücknahme: 047.103.353/C	76- -85 79- -84 76- 80- -82	1 1 1	924 924 TURBO XJ/XK VC 924
2	931 104 903 CX	Zylinderkopf mit Ventile und Nockenwelle einbaufertig mitverwenden: 059.127.311.A 047.103.113.A Rücknahme: 931.104.901.00/01/03	79- 80- -82 79- -81	1 1 1	M31.01/03 M31.02/04 924 TURBO

Modell: ATK

Laufzeit: 1963>>2012



Modell: ATK

Laufzeit: 1963>>2012

Pos	Teilenummer	Benennung	Bemerkung	St	Modellangabe
		Zylinderkopf	82- -91 92- -95		944 968
(1)	944 104 003 FX	Zylinderkopf mit Ventile einbaufertig Einlassventil 45 MM Auslassventil 40 MM 303.6R eingegossen Rücknahme: 944.104.033.05	82- 83- -85	1	M44.01/03 M44.02/04
(1)	944 104 003 GX	Zylinderkopf mit Ventile einbaufertig Einlassventil 45 MM Auslassventil 40 MM 303.7R/8R eingegossen Rücknahme: 944.104.033.06/08	85-	1	-10 M44.05
(1)	944 104 001 CX	Zylinderkopf mit Ventile einbaufertig Einlassventil 37 MM Auslassventil 33 MM 413.3R/4R eingegossen Rücknahme: 944.104.013.03	87-	1	M44.40
(1)	944 104 011 BX	Zylinderkopf mit Ventile einbaufertig 310.2R eingegossen Rücknahme: 944.104.040.02	89	1	M44.11/12 944
(1)	951 104 008 BX	Zylinderkopf mit Ventile einbaufertig 303.1R/2R/4R eingegossen Rücknahme: 951.104.038.01/02/04	89-	1	M44.51/52 944 TURBO
1	944 104 001 EX	Zylinderkopf mit Ventile und Lagerbrücken einbaufertig	89-	1	M44.41 944 S 2

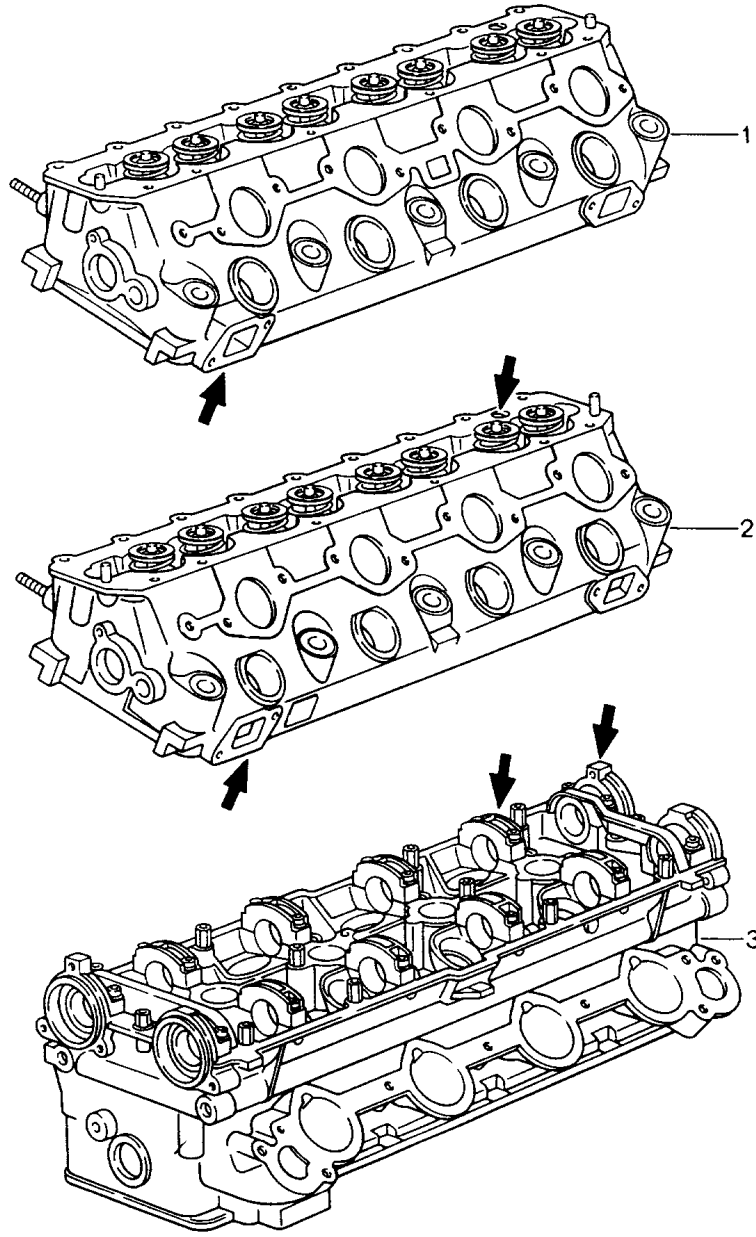
Modell: ATK

Laufzeit: 1963>>2012

Pos	Teilenummer	Benennung	Bemerkung	St	Modellangabe
1	944 104 014 X	413.7R/8R/9R 412.0R eingegossen Rücknahme: 944.104.013.05 Zylinderkopf mit Ventile und Lagerbrücken einbaufertig 414.1R eingegossen Rücknahme: 944.104.054.00	92-	1	M44.43/44 968

Modell: ATK

Laufzeit: 1963>>2012



Modell: ATK Laufzeit: 1963>>2012

Pos	Teilenummer	Benennung	Bemerkung	St	Modellangabe
1	928 104 004 DX	Zylinderkopf s. Technische Information GR.1 NR.1/85 Zylinderkopf mit Ventile einbaufertig ohne Rückschlagventil Einlassventil 43 MM Auslassventil 38 MM Rücknahme: 928.104.046.04	78- -86 78-	2	928 -04 M28.01
1	928 104 008 AX	Zylinderkopf mit Ventile einbaufertig ohne Rückschlagventil Einlassventil 45 MM Auslassventil 40 MM M >> 821 0515 M >> 821 5502 Rücknahme: 928.104.055.02	80-	2	M28.11/12
2	928 104 009 X	Zylinderkopf mit Ventile einbaufertig mit KUGELRUECKSCHLAGVENTIL Einlassventil 43 MM Auslassventil 38 MM Rücknahme: 928.104.053.01	80-	2	M28.09/10
(2)	928 104 008 CX	Zylinderkopf mit Ventile einbaufertig mit KUGELRUECKSCHLAGVENTIL Einlassventil 45 MM Auslassventil 40 MM M 821 0516 >> 82D 0849 M 821 5503 >> 82D 6090 Rücknahme: 928.104.055.03	80-	2	M28.11/12
2	928 104 008 DX	Zylinderkopf mit Ventile einbaufertig mit KUGELRUECKSCHLAGVENTIL	80- 84- -86	2	M28.11/12 M28.21/22

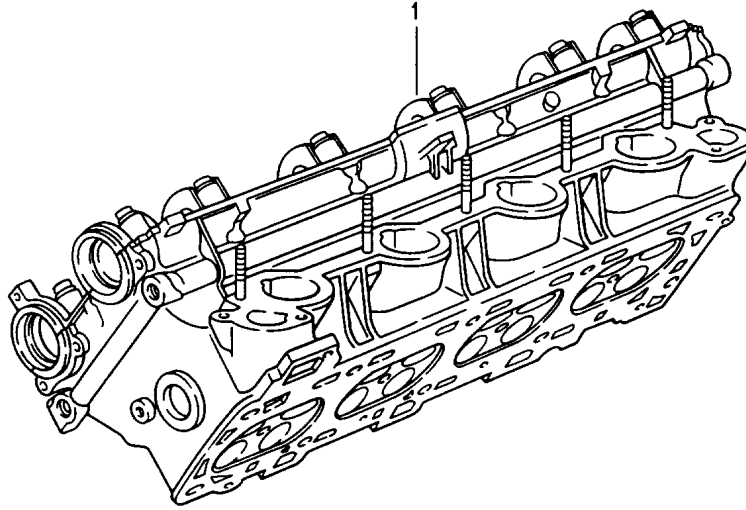
Modell: ATK

Laufzeit: 1963>>2012

Pos	Teilenummer	Benennung	Bemerkung	St	Modellangabe
3	928 104 059 X	Einlassventil 45 MM Auslassventil 40 MM Kennzeichnung M 82D 0850 >> M 82D 6090 >> Rücknahme: 928.104.055.05 Zylinderkopf mit Ventile einbaufertig Einlassventil 35 MM Auslassventil 32 MM 928.104.411.3R eingegossen Rücknahme: 928.104.050.01	85- 86	2	VB M28.43/44 M28.45/46

Modell: ATK

Laufzeit: 1963>>2012



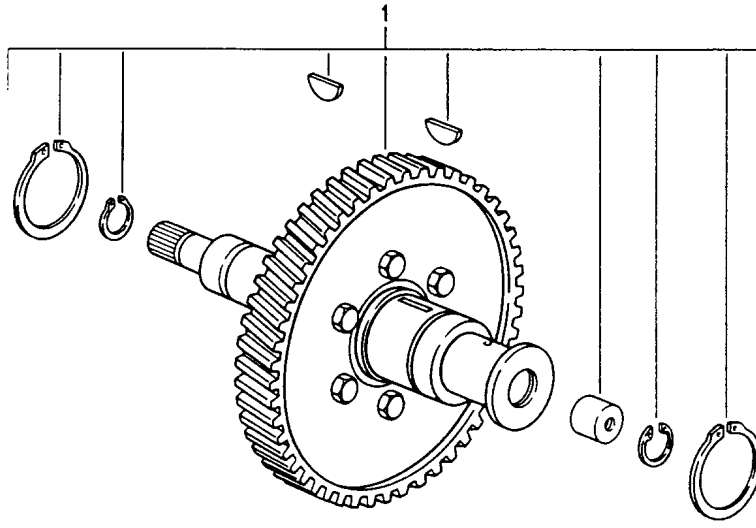
Modell: ATK

Laufzeit: 1963>>2012

Pos	Teilenummer	Benennung	Bemerkung	St	Modellangabe
		Zylinderkopf	87- -91 92- -95		928 S4/GT 928 GTS
1	928 104 067 CX	siehe Q-Information GR.1 NR.4/88 Zylinderkopf mit Ventile und Lagerbrücken einbaufertig 928.104.413.2R/3R/4R eingegossen Rücknahme: 928.104.014.02/03/04/05	87- 89- -91	1	M28.41/42 M28.47
1	928 104 067 DX	Zylinderkopf mit Ventile und Lagerbrücken einbaufertig 928.104.413.5R eingegossen Rücknahme: 928.104.014.06	92-	1	M28.49/50

Modell: ATK

Laufzeit: 1963>>2012



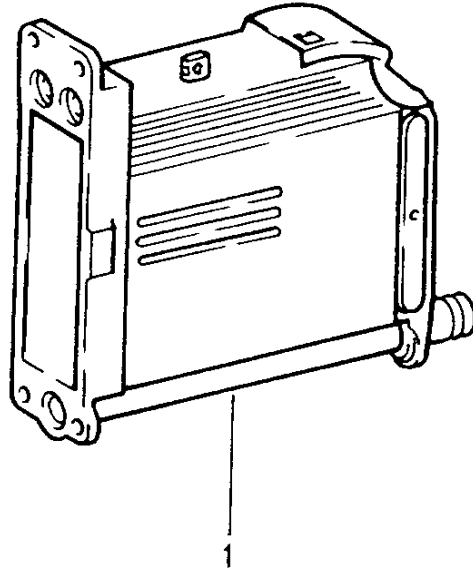
Modell: ATK

Laufzeit: 1963>>2012

Pos	Teilenummer	Benennung	Bemerkung	St	Modellangabe
		Zwischenwelle	72- -89		911/TURBO
1	930 105 901 X	Zwischenwelle ohne Kettenrad Grösse 0 bei Bedarf mitbestellen: 901.105.125.04 Rücknahme: 911.105.013.03 930.105.013.01		1 2	2400 CCM - 3000 CCM -
1	930 105 901 AX	Zwischenwelle ohne Kettenrad Grösse 1 bei Bedarf mitbestellen: 901.105.125.04 Rücknahme: 911.105.013.13 930.105.013.11		1 2	2400 CCM - 3000 CCM -

Modell: ATK

Laufzeit: 1963>>2012



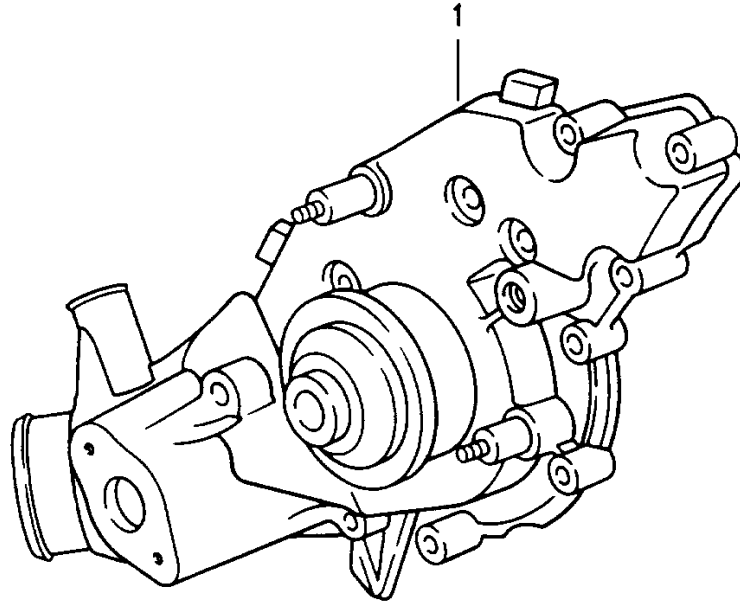
Modell: ATK

Laufzeit: 1963>>2012

Pos	Teilenummer	Benennung	Bemerkung	St	Modellangabe
1	911 107 041 X	Ölkühler Ölkühler Saugstutzen ohne Gewindeeinsatz Rücknahme: 911.107.041.00	72- -89	1	911/TURBO

Modell: ATK

Laufzeit: 1963>>2012



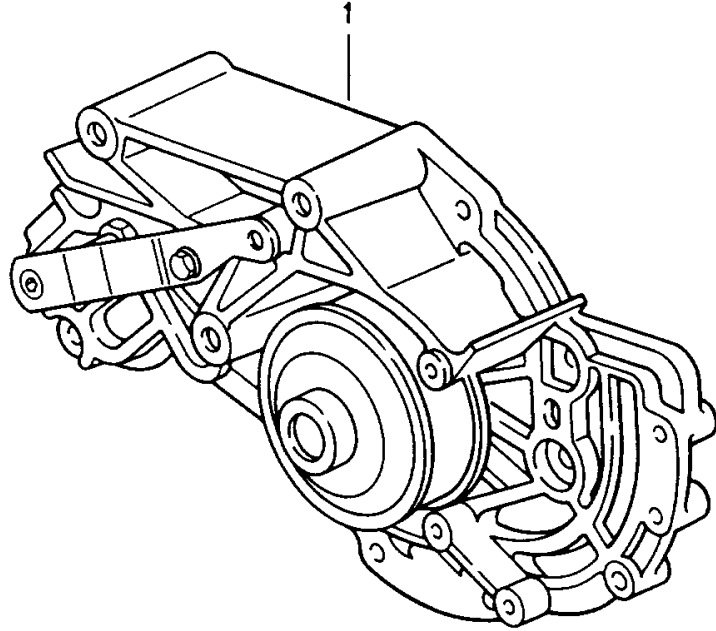
Modell: ATK

Laufzeit: 1963>>2012

Pos	Teilenummer	Benennung	Bemerkung	St	Modellangabe
		Wasserpumpe	76- -85 86- -88 82- -91 92- -95 76-		924 924 S 944 968
(1)	060 121 010 X	Wasserpumpe mit Dichtung ohne Riemenscheibe 048.121.013 eingegossen Rücknahme: 048.121.011 060.121.011		1	924
1	944 106 921 X	Wasserpumpe mit Einbauteile 944.106.124.2R eingegossen Rücknahme: 944.106.021.24	2,7LTR. 3,0LTR.	1	M44.11/12 M44.41
1	951 106 921 X	Wasserpumpe mit Einbauteile 944.106.124.3R eingegossen Rücknahme: 951.106.021.10	2,5LTR.	1	-10 M44.01 M44.40 -52 M44.50
(1)	944 106 921 AX	Wasserpumpe mit Einbauteile 944.106.124.4R eingegossen Rücknahme: 944.106.003.00	92-	1	M44.43/44

Modell: ATK

Laufzeit: 1963>>2012



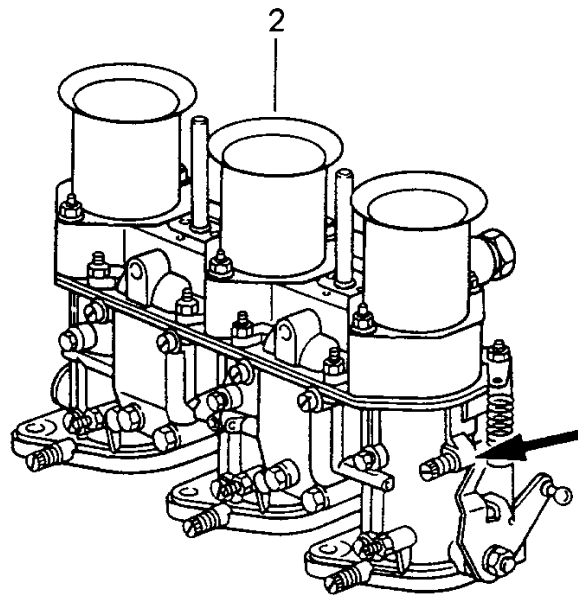
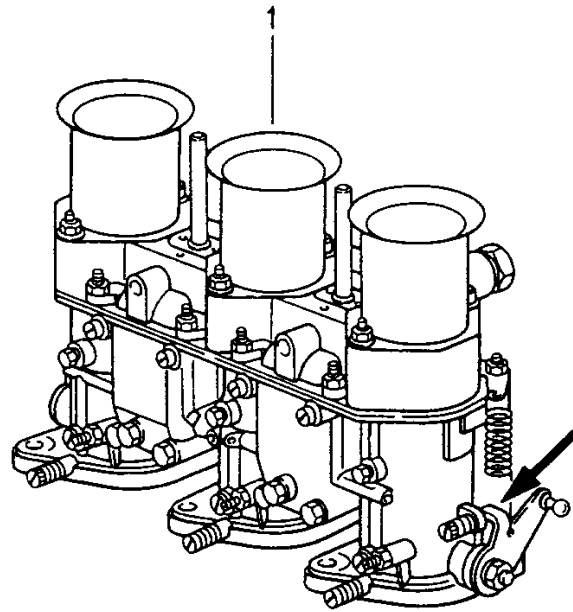
Modell: ATK

Laufzeit: 1963>>2012

Pos	Teilenummer	Benennung	Bemerkung	St	Modellangabe
1	928 106 915 X	Wasserpumpe s. Technische Information GRUPPE 1 NR.4/90 Wasserpumpe mit Einbauteile 928.106.140.0R Rücknahme: 928.106.015.20		1	928 M28.41/42 M28.47 M28.49/50
1	928 106 915 AX	Wasserpumpe mit Einbauteile 928.106.122.8R/9R Rücknahme: 928.106.015.22 928.106.015.16 928.106.015.11		1	M28.21/43/44 M28.45/46 M28.11/12/13 M28.14/15 M28.01/02/03 M28.09/10 M28.16/17/18 M28.19/20

Modell: ATK

Laufzeit: 1963>>2012



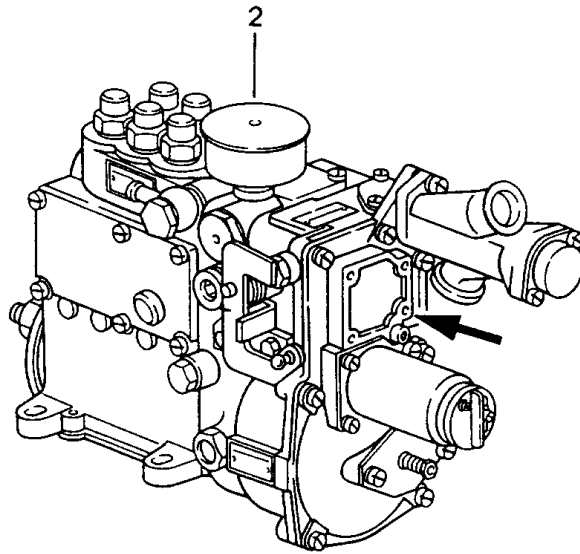
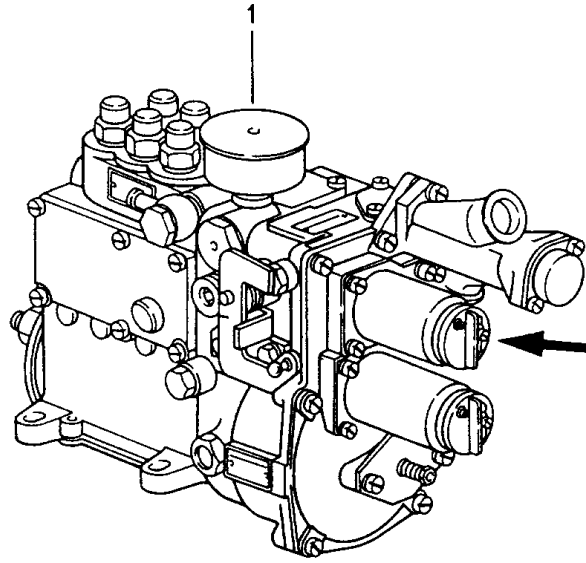
Modell: ATK

Laufzeit: 1963>>2012

Pos	Teilenummer	Benennung	Bemerkung	St	Modellangabe
1	901 108 107 X	Vergaser WEBER Vergaser WEBER 40 IDA 3C1 mit Ansaugtrichter Rücknahme: 901.108.107.00	67- -71 /L	1	911 901.05-07
(1)	901 108 108 X	Vergaser WEBER 40 IDA 3C mit Ansaugtrichter Rücknahme: 901.108.108.00	/R	1	901.05-07
1	901 108 117 X	Vergaser WEBER 40 IDT 3C1 mit Ansaugtrichter Rücknahme: 901.108.117.00	/L 68	1	901.03/13
(1)	901 108 118 X	Vergaser WEBER 40 IDT 3C mit Ansaugtrichter Rücknahme: 901.108.118.00	/R 68	1	901.03/13
2	901 108 117 AX	Vergaser WEBER 40 IDT P3C1 mit Ansaugtrichter Rücknahme: 901.108.117.01	/L 69	1	901.03/13 901.16/19
(2)	901 108 118 AX	Vergaser WEBER 40 IDT P3C mit Ansaugtrichter Rücknahme: 901.108.118.01	/R 69	1	901.03/13 901.16/19

Modell: ATK

Laufzeit: 1963>>2012



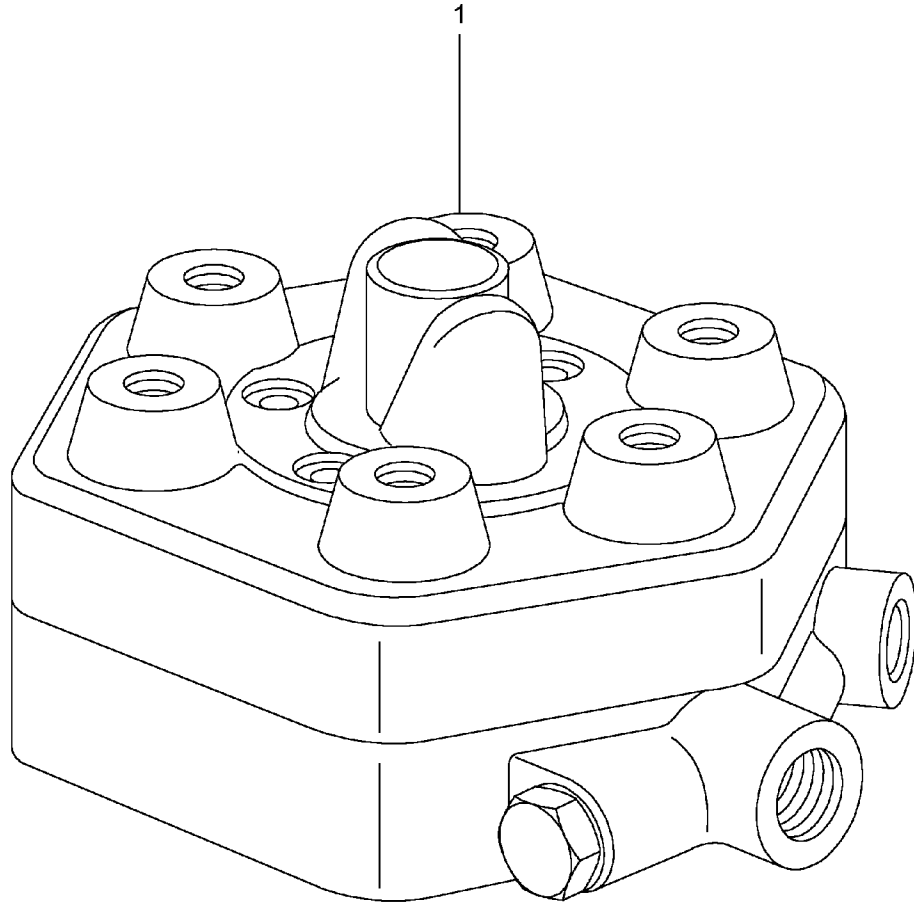
Modell: ATK

Laufzeit: 1963>>2012

Pos	Teilenummer	Benennung	Bemerkung	St	Modellangabe
		Einspritzpumpe	69- -76		911
1	901 110 226 AX	Einspritzpumpe BOSCH 0408 126 006 Rücknahme: 901.110.226.01	69	1	901.09/11
2	911 110 221 X	Einspritzpumpe BOSCH 0408 126 010 Rücknahme: 911.110.221.00	70- -71	1	911.01/04
2	911 110 222 X	Einspritzpumpe BOSCH 0408 126 009 Rücknahme: 911.110.222.00	70- -71	1	911.02
2	911 110 251 X	Einspritzpumpe BOSCH 0408 126 015 Rücknahme: 911.110.251.00	72- -73	1	911.51/61
2	911 110 252 X	Einspritzpumpe BOSCH 0408 126 014 Rücknahme: 911.110.252.00	72- -73	1	911.52/62
2	911 110 253 X	Einspritzpumpe BOSCH 0408 126 013/021 Rücknahme: 911.110.253.00	72- -73	1	911.53/63
2	911 110 254 X	Einspritzpumpe BOSCH 0408 126 019 Rücknahme: 911.110.254.00	74- -76	1	/88 911.83

Modell: ATK

Laufzeit: 1963>>2012



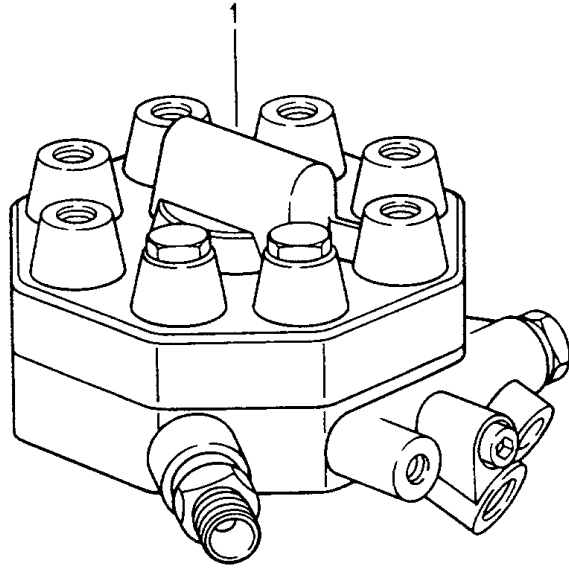
Modell: ATK

Laufzeit: 1963>>2012

Pos	Teilenummer	Benennung	Bemerkung	St	Modellangabe
1	930 110 802 X	Mengenteiler Mengenteiler BOSCH 0438 100 010 Rücknahme: 930.110.802.00	76- -77 76- -77	1	911 930.02/12

Modell: ATK

Laufzeit: 1963>>2012



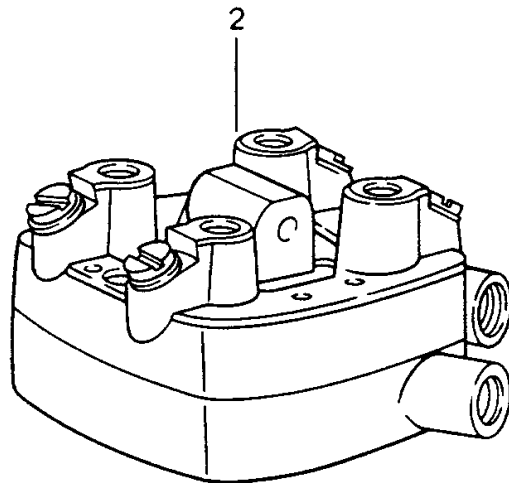
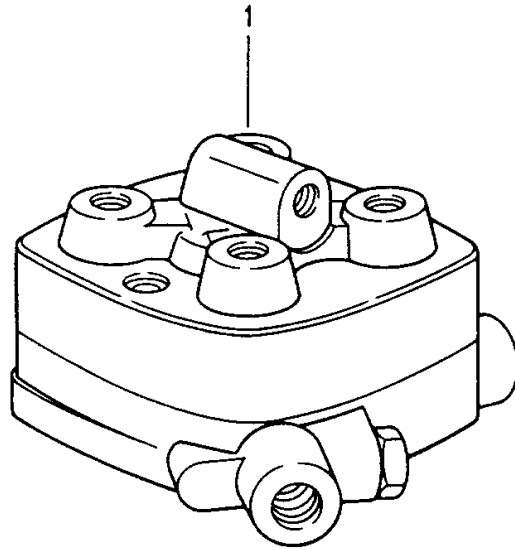
Modell: ATK

Laufzeit: 1963>>2012

Pos	Teilenummer	Benennung	Bemerkung	St	Modellangabe
		Mengenteiler	76- -94		911 TURBO
1	930 110 804 X	Mengenteiler BOSCH 0438 100 016 Rücknahme: 930.110.804.00	76- -77	1	930.51-54
1	930 110 909 X	Mengenteiler BOSCH 0438 100 037 Rücknahme: 930.110.909.00	78- -89	1	930.60-66
1	930 110 923 X	Mengenteiler BOSCH 0438 100 145 Rücknahme: 930.110.923.00	91- 93- -94	1	M30.69 M64.50

Modell: ATK

Laufzeit: 1963>>2012



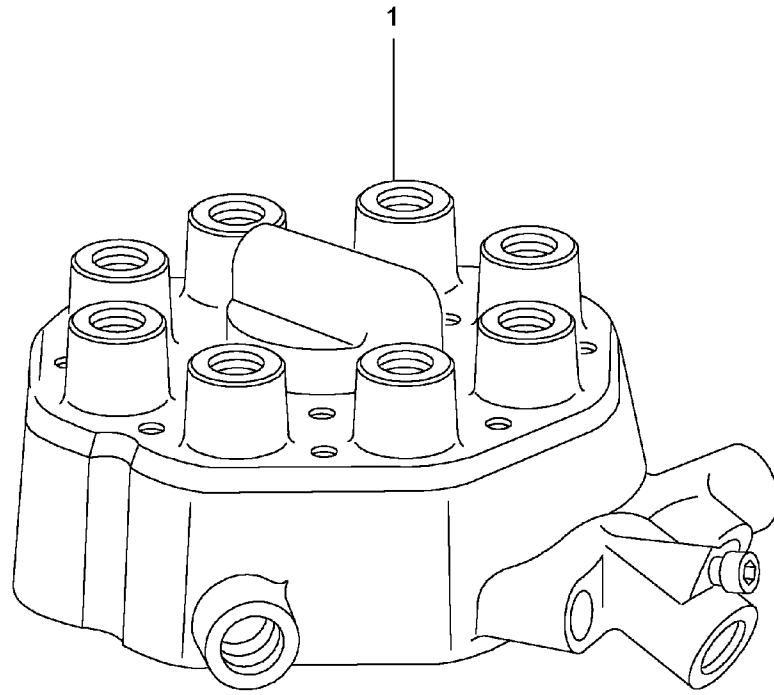
Modell: ATK

Laufzeit: 1963>>2012

Pos	Teilenummer	Benennung	Bemerkung	St	Modellangabe
1	063 133 481 X	Mengenteiler BOSCH 0438 100 005/039 Rücknahme: 063.133.481	76- -85 80 76- -85	1	924 924 TURBO XJ/XK
2	931 110 907 X	Mengenteiler BOSCH 0438 100 047 Rücknahme: 931.110.907.00	80	1	M31.01

Modell: ATK

Laufzeit: 1963>>2012



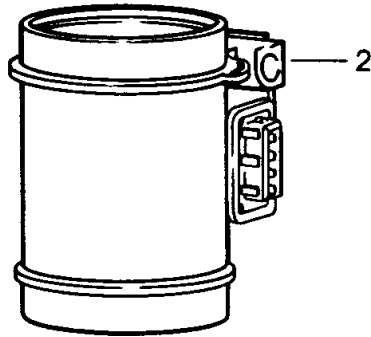
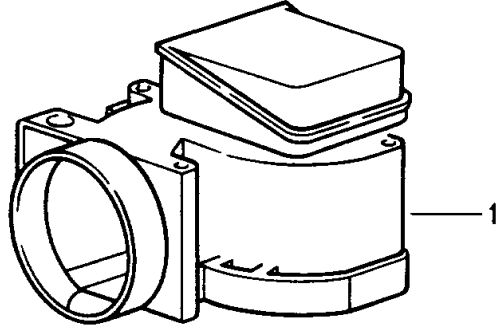
Modell: ATK

Laufzeit: 1963>>2012

Pos	Teilenummer	Benennung	Bemerkung	St	Modellangabe
1	928 110 906 X	Mengenteiler s. Technische Information GR.2 NR.9 09.02.81 Mengenteiler BOSCH 0438 100 027 Rücknahme: 928.110.906.00	78- -83 78- 80- -83	1	928/928S -04 M28.01 -12 M28.09

Modell: ATK

Laufzeit: 1963>>2012



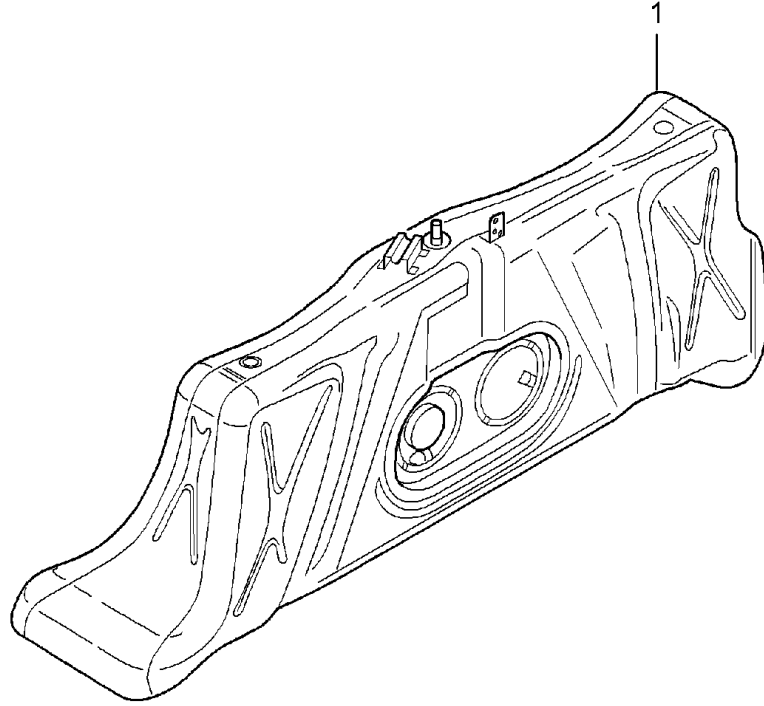
Modell: ATK

Laufzeit: 1963>>2012

Pos	Teilenummer	Benennung	Bemerkung	St	Modellangabe
		Luftmassenmesser			911 928 944/TURBO 968
1	930 606 123 X	Luftmassenmesser mitverwenden: 4 X 900.081.060.02	84- 85- 89- 90-	1	930.20/21 930.25/26 M64.01 M64.02/03
1	964 606 050 X	930.606.123.00 BOSCH 0280.203.023 Luftmassenmesser mitverwenden: 4 X 900.081.060.02	84- 85- 89- 90-	1	930.20./21 930.25/26 M64.01 M64.02/03
1	930 606 123 X	964.606.050.00 Luftmassenmesser mitverwenden: 4 X 900.081.060.02	84-	1 1 1	930.20./21 930.25/26 M64.01 M64.02/03
1	944 606 121 X	964.606.050.00 Luftmassenmesser	82-	1 1 1	-04 M44.01
1	944 606 121 AX	Rücknahme: 944.606.121.00 BOSCH 0280.202.028 Luftmassenmesser	85-	1	-12 M44.05
1	951 606 121 AX	Rücknahme: 944.606.121.01 BOSCH 0280.202.064 Luftmassenmesser	86-	1	-52 M44.50
1	944 606 124 X	Rücknahme: 951.606.121.01 BOSCH 0280.203.026 Luftmassenmesser Rücknahme: 944.606.124.00	87-	1	M44.40/41
2	951 606 125 BX	BOSCH 0280.203.029 Luftmassenmesser Rücknahme: 951.606.125.01/02 BOSCH 0280.213.017	92-	1	M44.43/44
2	928 606 141 X	Luftmassenmesser	84- 85- -91 92-	1	M28.21/22 -47 M28.41 M28.49/50
(2)	993 606 123 X	Rücknahme: 928.606.141.00 BOSCH 0280.214.001 Luftmassenmesser Rücknahme: 993.606.123.00 BOSCH 0280.217.803	94-	1	M 64.04-08 M 64.11-14

Modell: ATK

Laufzeit: 1963>>2012



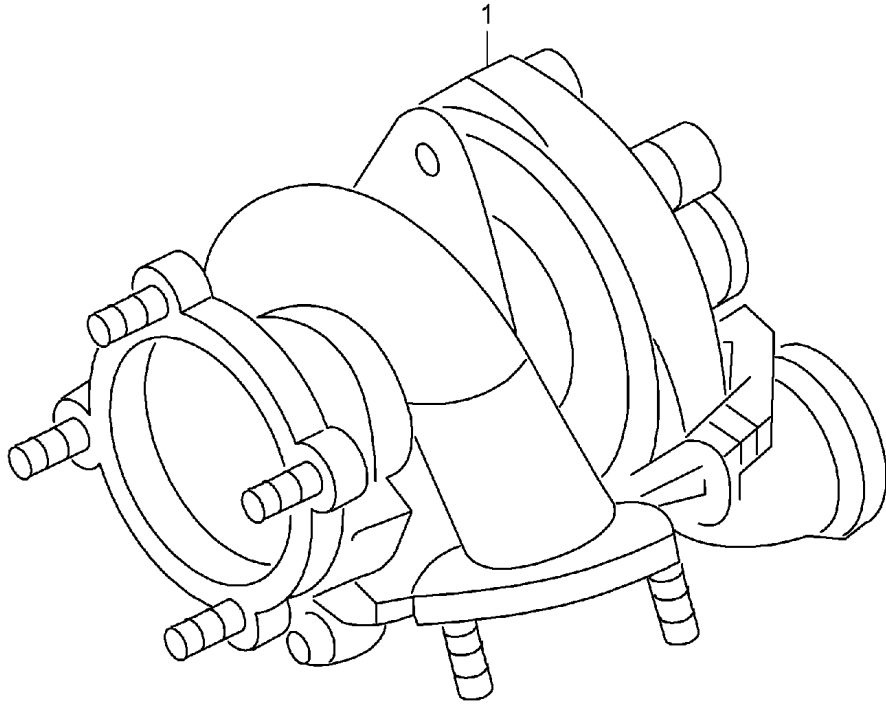
Modell: ATK

Laufzeit: 1963>>2012

Pos	Teilenummer	Benennung	Bemerkung	St	Modellangabe
		Kraftstoffbehälter komplett	04		CARRERA GT
1	980 201 013 CX	Kraftstoffbehälter		1	
1	980 201 013 DX	Kraftstoffbehälter Rücknahme: 980.201.013.03		1	

Modell: ATK

Laufzeit: 1963>>2012



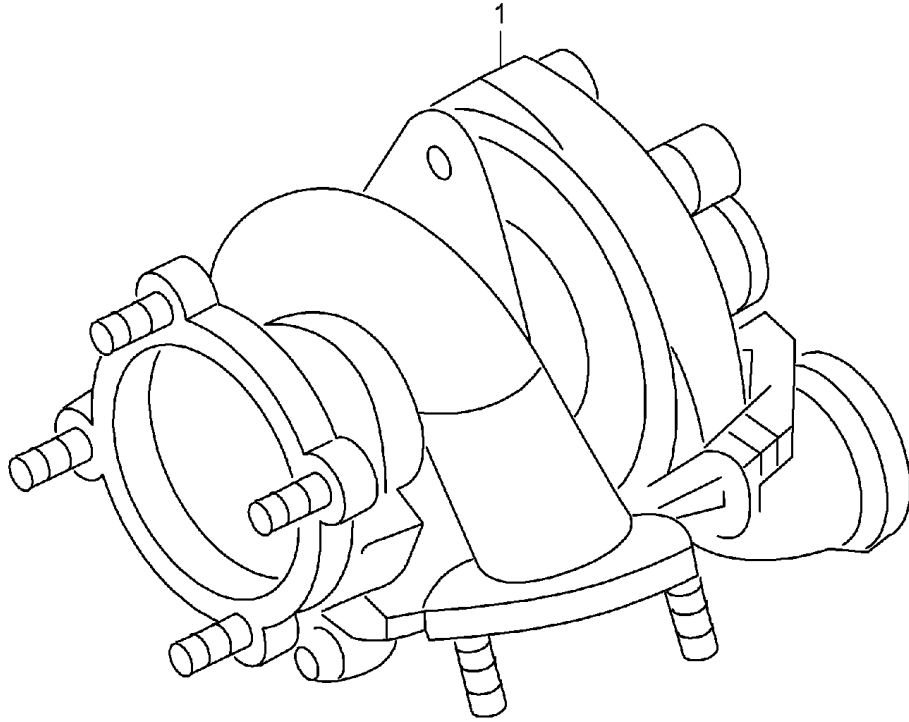
Modell: ATK

Laufzeit: 1963>>2012

Pos	Teilenummer	Benennung	Bemerkung	St	Modellangabe
1	930 123 002 X	Turbolader KKK 2802 Rücknahme: 930.123.002.00	75- -94 75- -77	1	911 TURBO 930.50-54
1	930 123 003 AX	Turbolader KKK 3100 Rücknahme: 930.123.003.01	78- -89	1	930.60-68
1	930 123 003 BX	Turbolader KKK 5327 015 07 29 Rücknahme: 930.123.003.02	91- 93- -94	1	M30.69 M64.50

Modell: ATK

Laufzeit: 1963>>2012



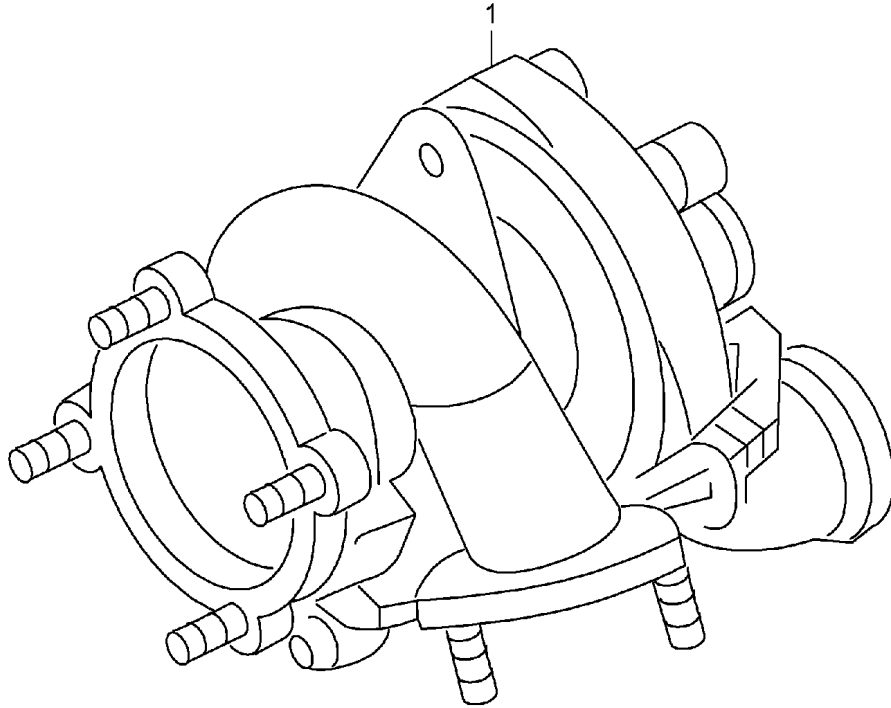
Modell: ATK

Laufzeit: 1963>>2012

Pos	Teilenummer	Benennung	Bemerkung	St	Modellangabe
		Turbolader	80-		924 TURBO
1	931 123 002 FX	Turbolader KKK 7007 Rücknahme: 931.123.002.02/05/06/09	-84 80	1	M31.01
1	931 123 004 BX	Turbolader KKK 6022 Rücknahme: 931.123.004.02/07	81- -84	1	M31.03/04

Modell: ATK

Laufzeit: 1963>>2012



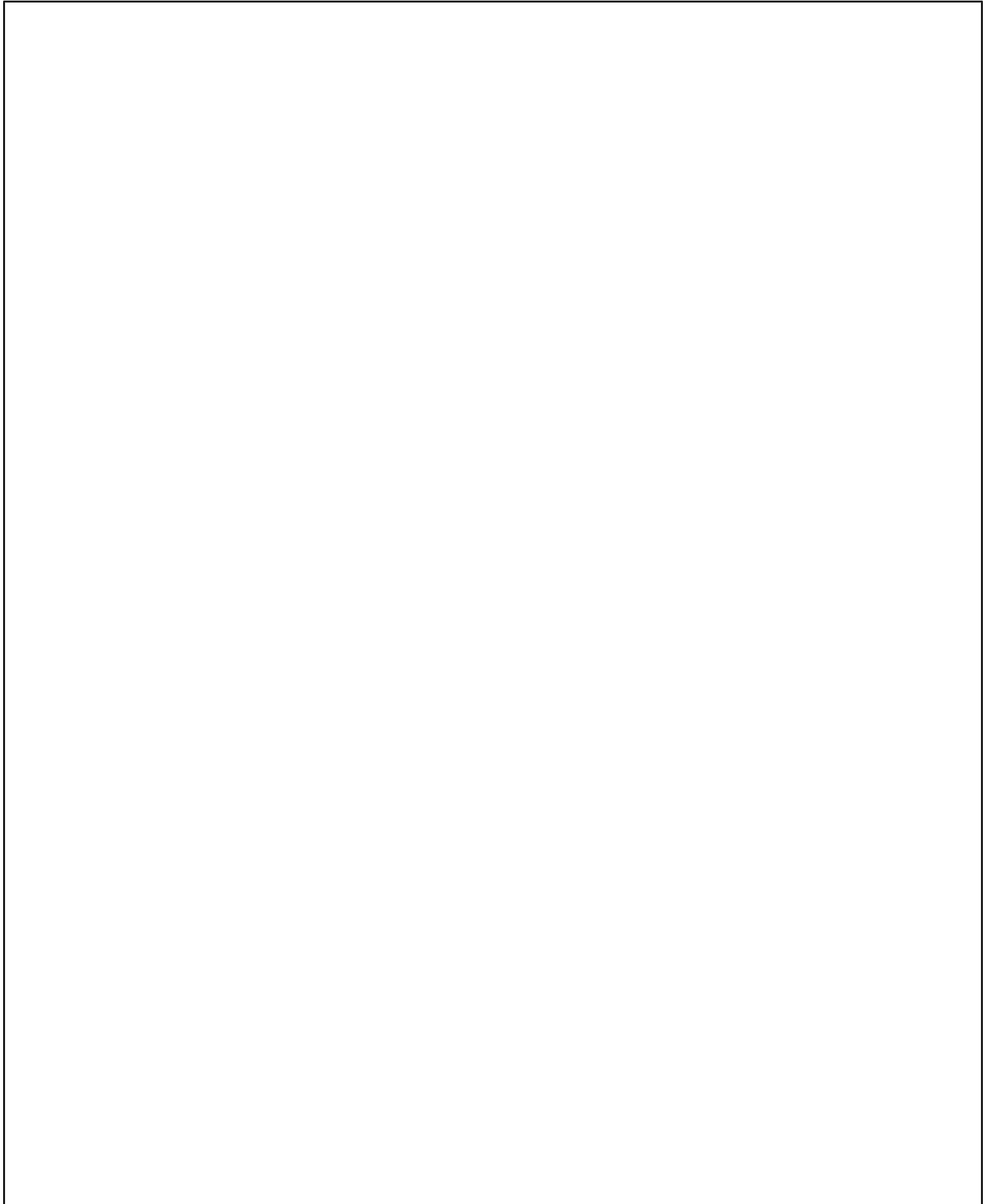
Modell: ATK

Laufzeit: 1963>>2012

Pos	Teilenummer	Benennung	Bemerkung	St	Modellangabe
		Turbolader	86- -91		944 TURBO
1	951 123 131 AX	Turbolader KKK 6720 Rücknahme: 951.123.131.01	86- -88	1	M44.51
1	951 123 131 BX	Turbolader KKK 6720 Rücknahme: 951.123.131.01/02		1	M44.51
1	951 123 131 CX	Turbolader KKK 7041	89-	1	M44.52
1	951 123 131 EX	Abgasturbolader KKK 7041 Rücknahme: 951.123.131.03	89-	1	M44.52

Modell: ATK

Laufzeit: 1963>>2012



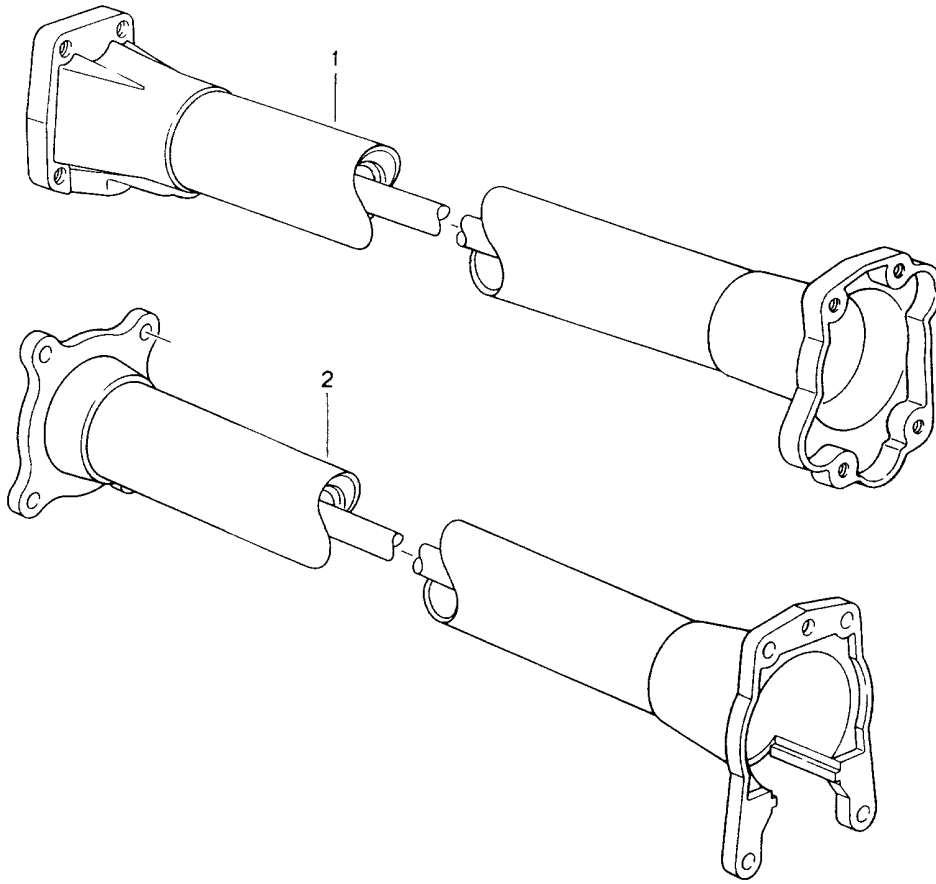
Modell: ATK

Laufzeit: 1963>>2012

Pos	Teilenummer	Benennung	Bemerkung	St	Modellangabe
		Abgasturbolader	08-		911 TURBO
-	997 123 013 X	Abgasturbolader Zyl. 1 - 3 Rücknahme: 997.123.013.75	08- 08-	1	911 GT2
-	997 123 014 X	Abgasturbolader Zyl. 4 - 6 Rücknahme: 997.123.014.75	08-	1	
-	997 123 077 X	Abgasturbolader Zyl. 1 - 3 Rücknahme: 997.123.077.72	08-	1	I101
-	997 123 078 X	Abgasturbolader Zyl. 4 - 6 Rücknahme: 997.123.078.72	08-	1	I101

Modell: ATK

Laufzeit: 1963>>2012



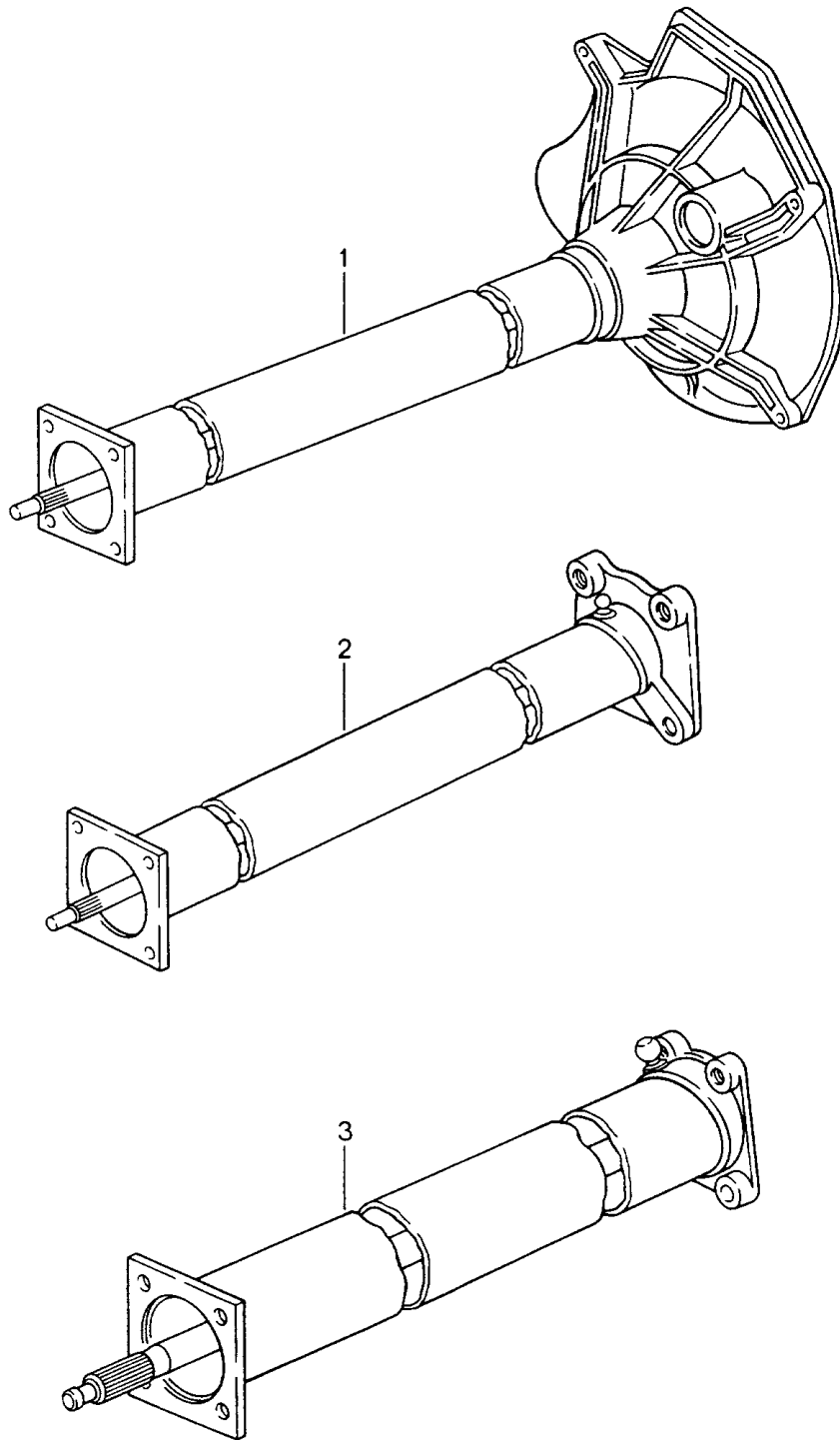
Modell: ATK

Laufzeit: 1963>>2012

Pos	Teilenummer	Benennung	Bemerkung	St	Modellangabe
1	964 421 012 X	Zentralrohr einbaufertig 1401MM Rücknahme: 964.421.012.21	89- -98 89-	1	CARRERA 4
2	964 421 012 AX	Zentralrohr einbaufertig Rücknahme: 964.421.012.24	95- -98	1	

Modell: ATK

Laufzeit: 1963>>2012



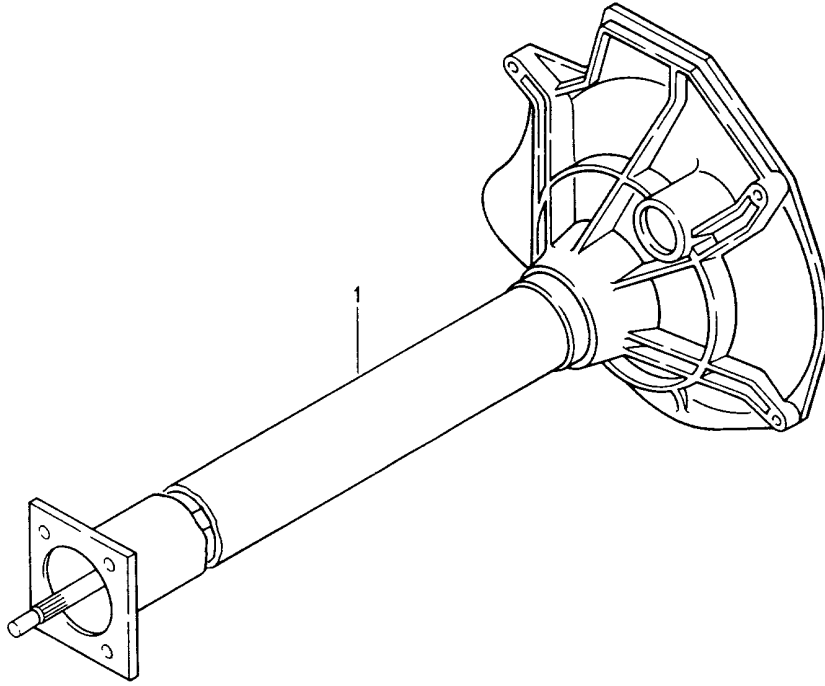
Modell: ATK

Laufzeit: 1963>>2012

Pos	Teilenummer	Benennung	Bemerkung	St	Modellangabe
1	477 521 230 BX	Zentralrohr Schaltgetriebe	76- -85 79- -84 76-	1	924 924 TURBO/GT
2	477 521 230 AX	Zentralrohr einbaufertig Rücknahme: 477.521.230/230.B	78-	1	924 VQ/MD/UV/MF XT/YR 924 VA/VB
3	931 421 012 AX	Zentralrohr einbaufertig Rücknahme: 477.521.230.A	79- -84	1	TURBO/GT -03 G31.01
		Rücknahme: 931.421.012.01			

Modell: ATK

Laufzeit: 1963>>2012



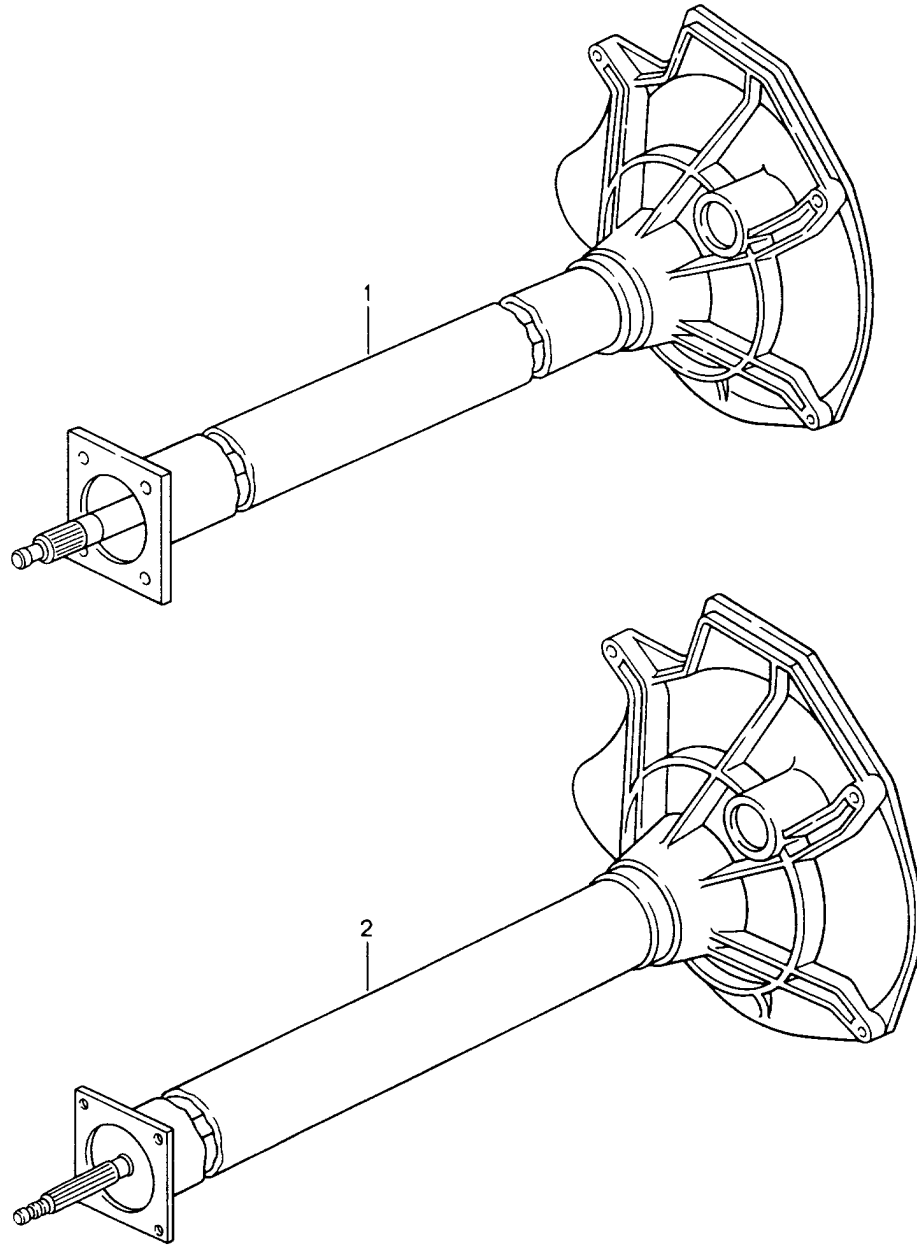
Modell: ATK

Laufzeit: 1963>>2012

Pos	Teilenummer	Benennung	Bemerkung	St	Modellangabe
1	477 521 130 CX	Zentralrohr Automatikgetriebe Zentralrohr einbaufertig Automatik Rücknahme: 477.521.130.B/130.C	77- -85 77-	1	924 RK/RL/RCC

Modell: ATK

Laufzeit: 1963>>2012



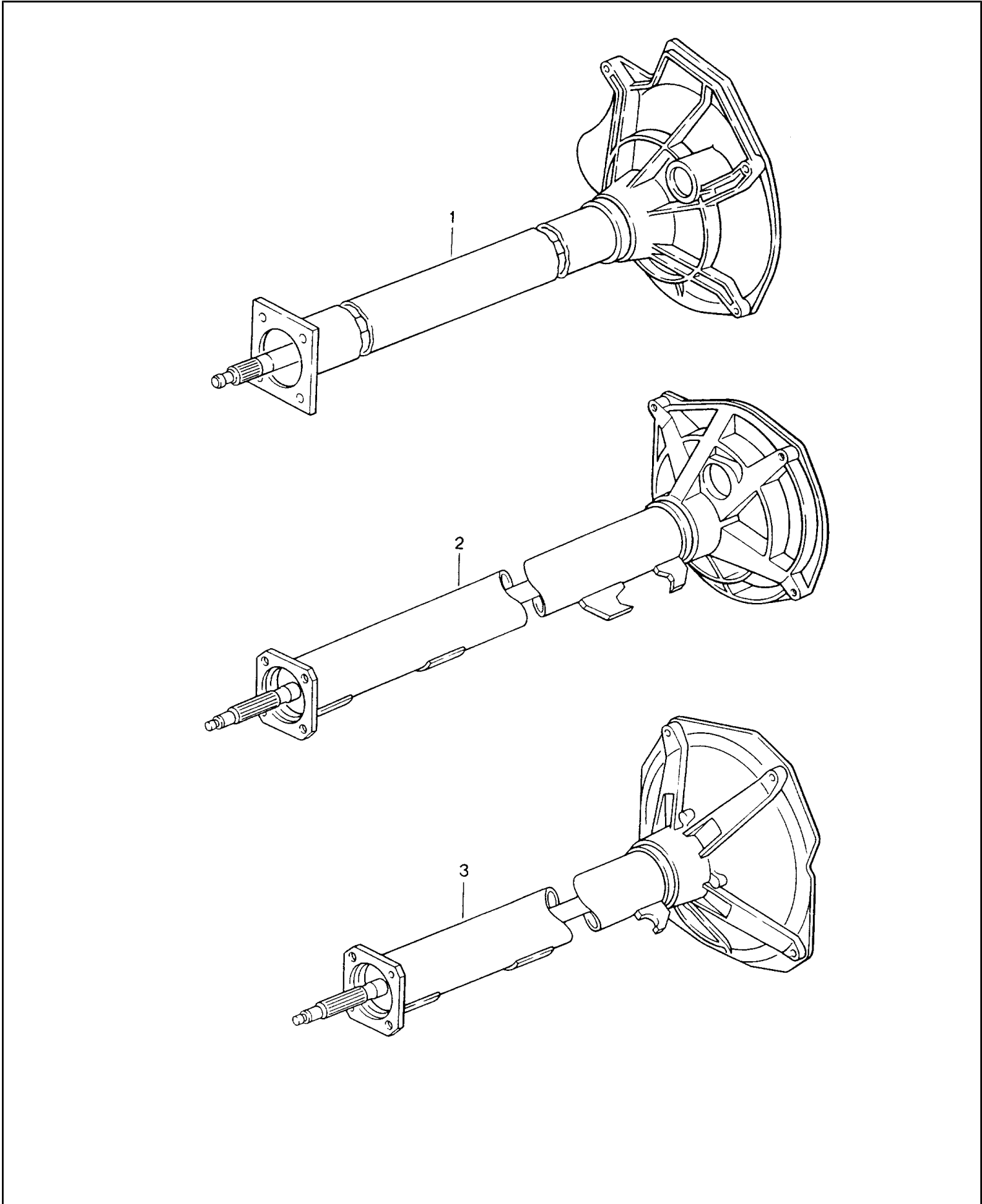
Modell: ATK

Laufzeit: 1963>>2012

Pos	Teilenummer	Benennung	Bemerkung	St	Modellangabe
1	944 421 012 X	Zentralrohr für Schaltgetriebe und Automatikgetriebe	82- -89 86- -91	1	924 S/944 944 TURBO
(1)	944 421 012 BX	Zentralrohr einbaufertig für Schaltgetriebe ohne Fanghaken Rücknahme: 944.421.012.00	82- 86- -88	1	944 944 QK/QM/QL 7Q/8Q/4M 924 S
2	944 421 107 AX	Zentralrohr einbaufertig für Schaltgetriebe mit Fanghaken Rücknahme: 944.421.012.02	85- 86- -91	1	944 944 TURBO 5Y/5Z/5S 7V/5P/5R
(2)	944 421 107 CX	Zentralrohr einbaufertig für Automatikgetriebe ohne Fanghaken Rücknahme: 944.421.107.00/01	82- 86- -88	1	944 AUT. RH/RCA/RCB 924 S AUT.
		Zentralrohr einbaufertig für Automatikgetriebe mit Fanghaken Rücknahme: 944.421.107.03	85-	1	944 AUT. RCE/RCF

Modell: ATK

Laufzeit: 1963>>2012



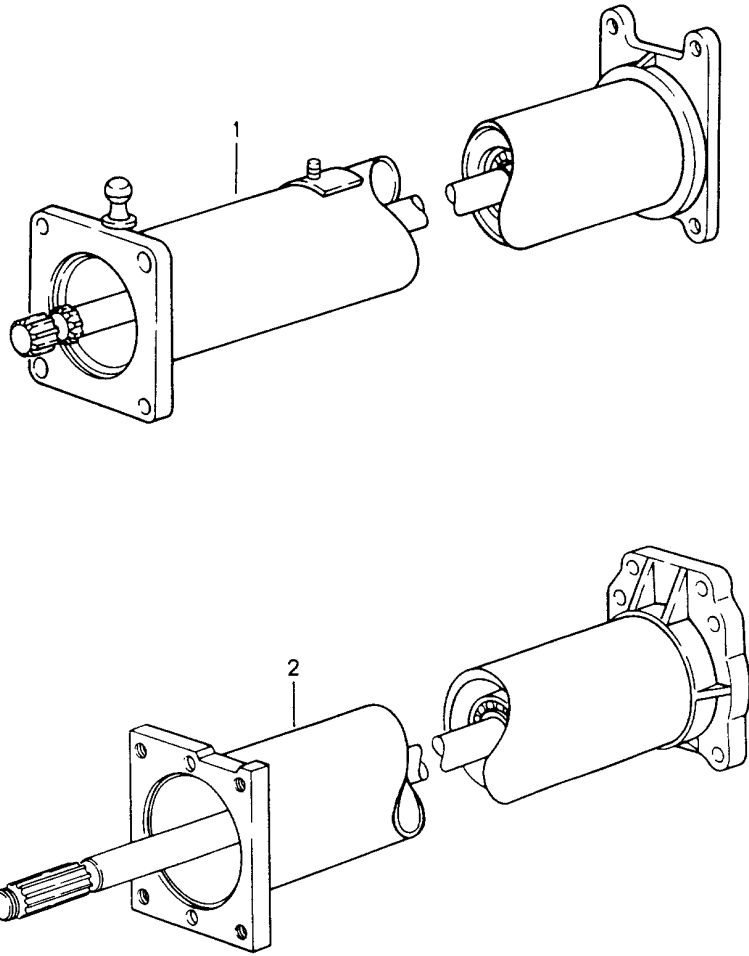
Modell: ATK

Laufzeit: 1963>>2012

Pos	Teilenummer	Benennung	Bemerkung	St	Modellangabe
		Zentralrohr für Schaltgetriebe und Automatikgetriebe	89- -91 92- -95		944 S 2 968
1	944 421 012 DX	Zentralrohr	89- -91	1	944 S 2
1	944 421 012 EX	Zentralrohr einbaufertig für Schaltgetriebe	89-	1	944 S 2
2	944 421 012 CX	Rücknahme: 944.421.012.05/15 Zentralrohr einbaufertig für Schaltgetriebe	92-	1	968
3	944 421 107 EX	Rücknahme: 944.421.012.19/21 Zentralrohr einbaufertig für Tiptronic	92-	1	968
		Rücknahme: 944.421.107.05			

Modell: ATK

Laufzeit: 1963>>2012



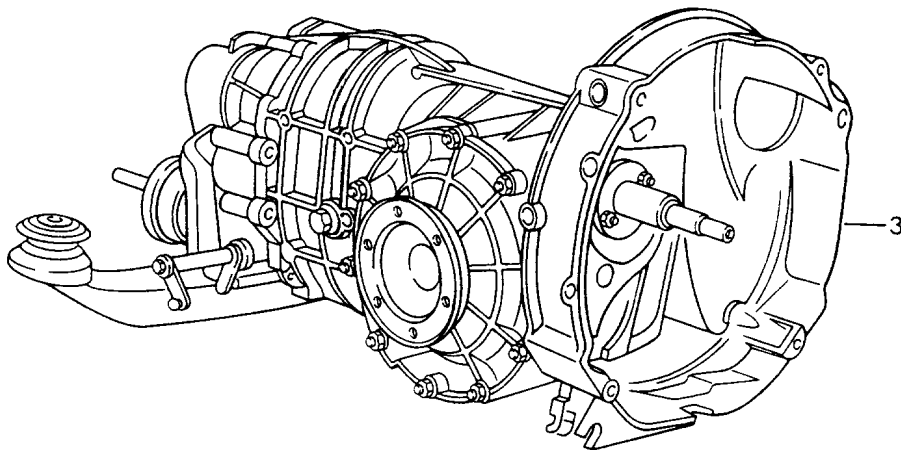
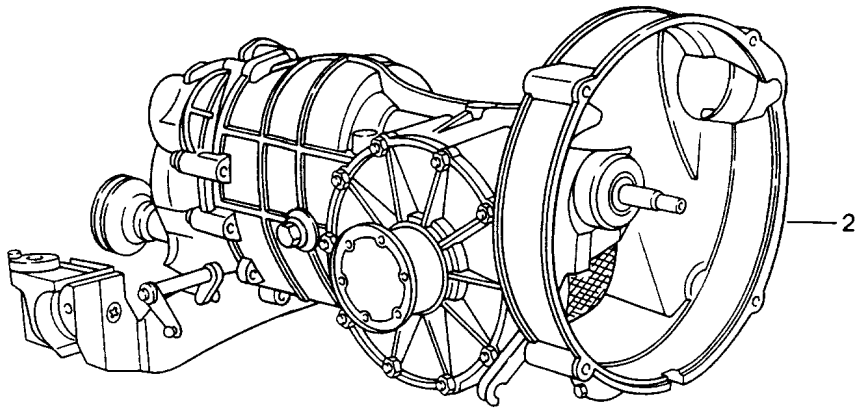
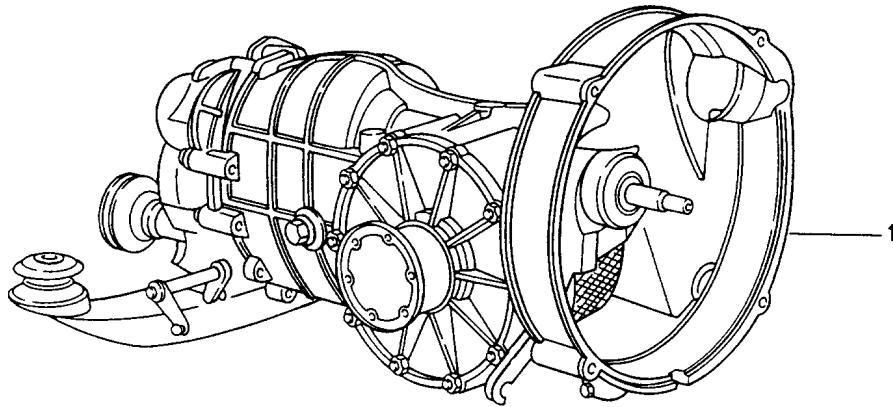
Modell: ATK

Laufzeit: 1963>>2012

Pos	Teilenummer	Benennung	Bemerkung	St	Modellangabe
		Zentralrohr	78- -95		928
		Technische Information Gruppe 3 NR.9 beachten			
1	928 421 012 CX	Zentralrohr einbaufertig für Schaltgetriebe 1446 MM Rücknahme: 928.421.012.12-14	78-	1	G28.03
1	928 421 012 DX	Zentralrohr einbaufertig für Schaltgetriebe 1416 MM Rücknahme: 928.421.012.20/26	81- 87- 83- -86 87-	1	G28.05/07 G28.08/10 -57 G28.12
2	922 421 012 X	Zentralrohr einbaufertig für Automatikgetriebe 1128 MM Rücknahme: 922.421.012.00	78-	1	A22.01/02
2	922 421 012 CX	Zentralrohr einbaufertig für Automatikgetriebe 1128 MM Rücknahme: 922.421.012.00/03	78- 80- -83	1	A22.01/02 A22.04
2	960 421 012 BX	Zentralrohr einbaufertig für Automatikgetriebe 1181 MM Rücknahme: 960.421.012.002/04/05/07	83- 88- -91 92- -95	1	-12 A28.01 A28.14/16 A28.18

Modell: ATK

Laufzeit: 1963>>2012



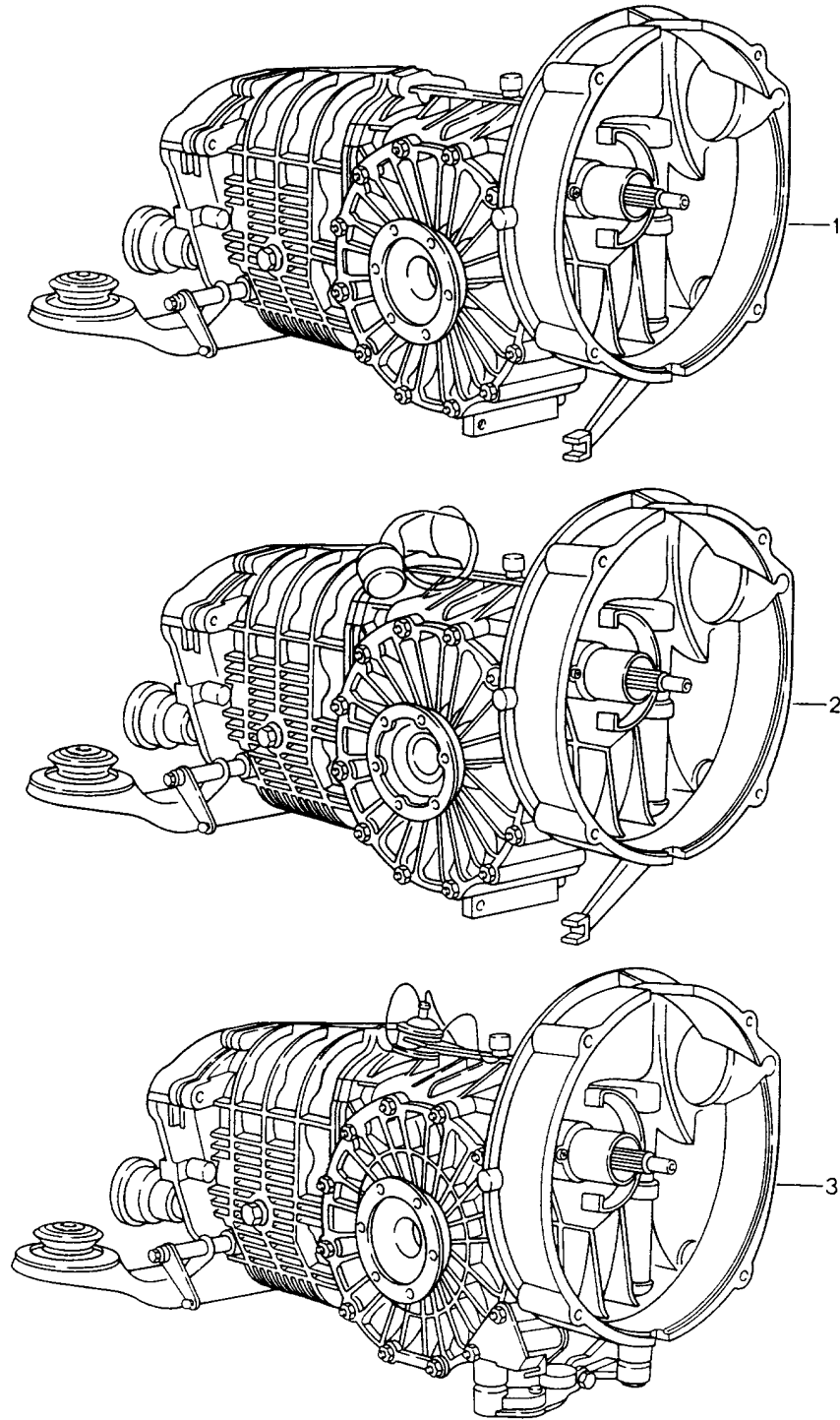
Modell: ATK

Laufzeit: 1963>>2012

Pos	Teilenummer	Benennung	Bemerkung	St	Modellangabe
		Schaltgetriebe	65- -71		911/912
1	901 300 902 X	Schaltgetriebe 5. Gang einbaufertig Rücknahme: 901.300.902.00	65	1	902.1-05 911.01 902.1
2	902 300 010 AX	Schaltgetriebe 4. Gang einbaufertig Rücknahme: 902.300.010.01	68	1	902.01
2	902 300 010 DX	Schaltgetriebe 4. Gang einbaufertig Rücknahme: 902.300.010.04	69	1	902.04
2	902 300 012 EX	Schaltgetriebe 5. Gang einbaufertig Rücknahme: 902.300.012.05	69	1	902.05
3	911 300 012 AX	Schaltgetriebe 5. Gang einbaufertig Rücknahme: 911.300.012.01	70-	1	911.01

Modell: ATK

Laufzeit: 1963>>2012



Modell: ATK

Laufzeit: 1963>>2012

Pos	Teilenummer	Benennung	Bemerkung	St	Modellangabe
		Schaltgetriebe	72- -86		911
1	915 300 010 MX	Schaltgetriebe 4. Gang einbaufertig Rücknahme: 915.300.010.12	72-	1	915.02-73 915.12
1	915 300 010 BX	Schaltgetriebe 5. Gang einbaufertig Rücknahme: 915.300.010.02	72-	1	915.02
1	915 300 010 RX	Schaltgetriebe 4. Gang einbaufertig Rücknahme: 915.300.010.16	74	1	915.16
1	915 300 010 FX	Schaltgetriebe 5. Gang einbaufertig Rücknahme: 915.300.010.06	74	1	915.06
1	915 300 010 GX	Schaltgetriebe 4. Gang einbaufertig Rücknahme: 915.300.010.48	75	1	915.48
1	915 300 010 AX	Schaltgetriebe 5. Gang einbaufertig Rücknahme: 915.300.010.40	75	1	915.40
2	915 300 010 DX	Schaltgetriebe 5. Gang einbaufertig elektrischer Tacho Rücknahme: 915.300.010.44	76	1	915.44
2	915 300 010 KX	Schaltgetriebe 5. Gang einbaufertig elektrischer Tacho Rücknahme: 915.300.010.60	77	1	915.60
3	915 300 010 SX	Schaltgetriebe 4. Gang einbaufertig elektrischer Tacho Kupplungshilfe Rücknahme: 915.300.010.66	77-	1	915.66
3	915 300 010 LX	Schaltgetriebe 5. Gang einbaufertig elektrischer Tacho Kupplungshilfe Rücknahme: 915.300.010.61	77-	1	915.61
3	915 300 010 NX	Schaltgetriebe 5. Gang einbaufertig elektrischer Tacho	80-	1	915.62

Modell: ATK

Laufzeit: 1963>>2012

Pos	Teilenummer	Benennung	Bemerkung	St	Modellangabe
3	915 300 913 BX	Kupplungshilfe Rücknahme: 915.300.010.62 Schaltgetriebe	80-	1	/12 915.62
(3)	915 300 010 QX	5. Gang einbaufertig Sperrdifferential elektrischer Tacho Kupplungshilfe Rücknahme: 915.300.913.62 Schaltgetriebe	84	1	915.67
(3)	915 300 020 QX	5. Gang einbaufertig elektrischer Tacho Kupplungshilfe Kühlrohrschlange Rücknahme: 915.300.010.67 Schaltgetriebe	84	1	/12 915.67
(3)	915 300 001 X	5. Gang Sperrdifferential einbaufertig elektrischer Tacho Kupplungshilfe Kühlrohrschlange Ölpumpe seitlich Rücknahme: 915.300.020.67 Schaltgetriebe	85-	1	915.72
(3)	915 300 001 CX	5. Gang einbaufertig elektrischer Tacho Kupplungshilfe Kühlrohrschlange Ölpumpe seitlich Rücknahme: 915.300.010.72 Schaltgetriebe	85-	1	/12 915.72
(3)	915 300 001 AX	5. Gang Sperrdifferential einbaufertig elektrischer Tacho Kupplungshilfe Kühlrohrschlange Ölpumpe seitlich Rücknahme: 915.300.020.72 Schaltgetriebe	85- (J)	1	915.73 M298
(3)	915 300 001 BX	5. Gang einbaufertig elektrischer Tacho Kupplungshilfe Rücknahme: 915.300.010.73 Schaltgetriebe	85-	1	/12 915.73

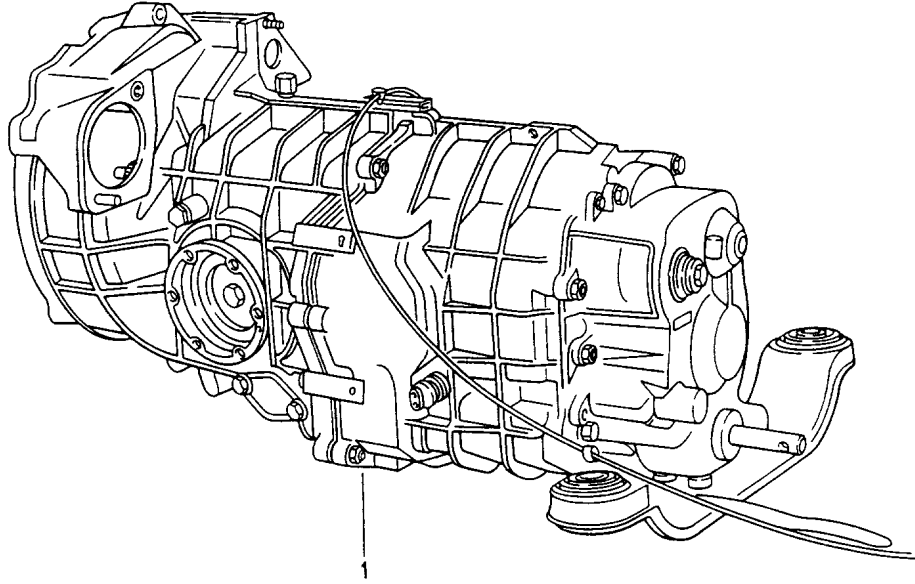
Modell: ATK

Laufzeit: 1963>>2012

Pos	Teilenummer	Benennung	Bemerkung	St	Modellangabe
		5. Gang Sperrdifferential einbaufertig elektrischer Tacho Kupplungshilfe Rücknahme: 915.300.020.73	(J)		M298

Modell: ATK

Laufzeit: 1963>>2012



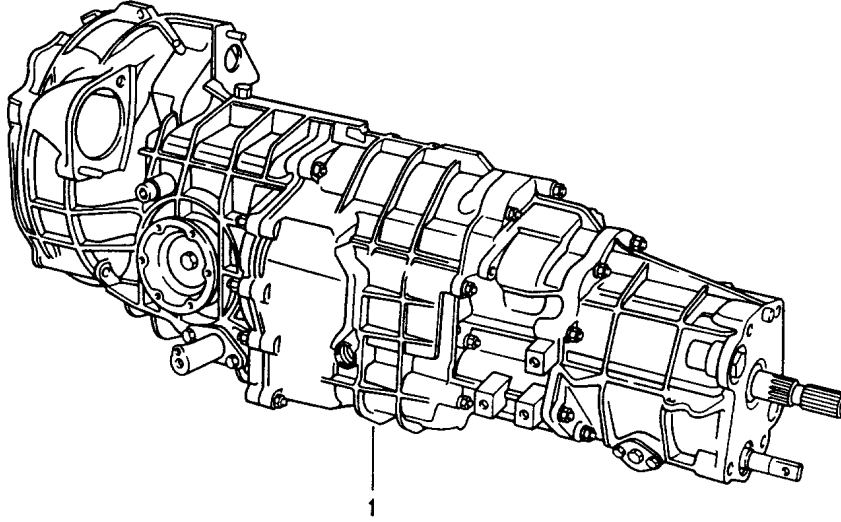
Modell: ATK

Laufzeit: 1963>>2012

Pos	Teilenummer	Benennung	Bemerkung	St	Modellangabe
		Schaltgetriebe	87- -88 87- -89		959 911 G50.00 .12 G50.00 G50.02 .12 G50.02 959
-	959 300 030 X	Ersatzgetriebe Rücknahme:	87-	1	
		959.300.030.01			
1	950 300 010 X	Schaltgetriebe 5. Gang einbaufertig elektrischer Tacho Rücknahme:	87-	1	G50.00
		950.300.010.00/05			
1	950 300 020 X	Schaltgetriebe 5. Gang Sperrdifferential einbaufertig elektrischer Tacho Rücknahme:	87-	1	G 50/00.12
		950.300.020.00/05			
1	950 300 010 BX	Schaltgetriebe 5. Gang einbaufertig elektrischer Tacho Rücknahme:	87- (CH)	1	G50.02
		950.300.010.02			
1	950 300 020 BX	Schaltgetriebe 5. Gang Sperrdifferential einbaufertig elektrischer Tacho Rücknahme:	87- (CH)	1	G 50/02.12
		950.300.020.02			

Modell: ATK

Laufzeit: 1963>>2012



Modell: ATK

Laufzeit: 1963>>2012

Pos	Teilenummer	Benennung	Bemerkung	St	Modellangabe
		Schaltgetriebe	89- -98		CARRERA 4 G64.00 G64.01 G64.20 G64.21 G64.00
1	964 300 030 X	Schaltgetriebe einbaufertig Sperrdifferential Rücknahme: 964.300.030.00	89	1	G64.01
1	964 300 030 AX	Schaltgetriebe einbaufertig Sperrdifferential Rücknahme: 964.300.030.01	89 (CH)	1	G64.01
1	964 300 030 BX	Schaltgetriebe einbaufertig Sperrdifferential Rücknahme: 964.300.030.02	90	1	G64.00
1	964 300 030 CX	Schaltgetriebe einbaufertig Sperrdifferential Rücknahme: 964.300.030.03	90 (CH)	1	G64.01
1	964 300 030 DX	Schaltgetriebe einbaufertig Sperrdifferential mitverwenden: 1X 950.116.080.07 1X 950.116.813.06 Rücknahme: 964.300.030.04/07	91-	1	G64.00
1	964 300 030 EX	Schaltgetriebe einbaufertig Sperrdifferential mitverwenden: 1X 950.116.080.07 1X 950.116.813.06 Rücknahme: 964.300.030.05/08	91- (CH)	1	G64.01
1	964 300 030 FX	Schaltgetriebe einbaufertig Sperrdifferential Rücknahme: 964.300.030.10	93-	1	G64.00 M491
1	964 300 030 GX	Schaltgetriebe einbaufertig Sperrdifferential Rücknahme: 964.300.030.11	93- (CH)	1	G64.01 M491
(1)	964 300 020 HX	Schaltgetriebe 6. Gang einbaufertig Sperrdifferential Rücknahme: 964.300.020.20	95-	1	G64.20
(1)	964 300 020 JX	Schaltgetriebe 6. Gang einbaufertig Sperrdifferential Rücknahme:	95-	1	G64.21

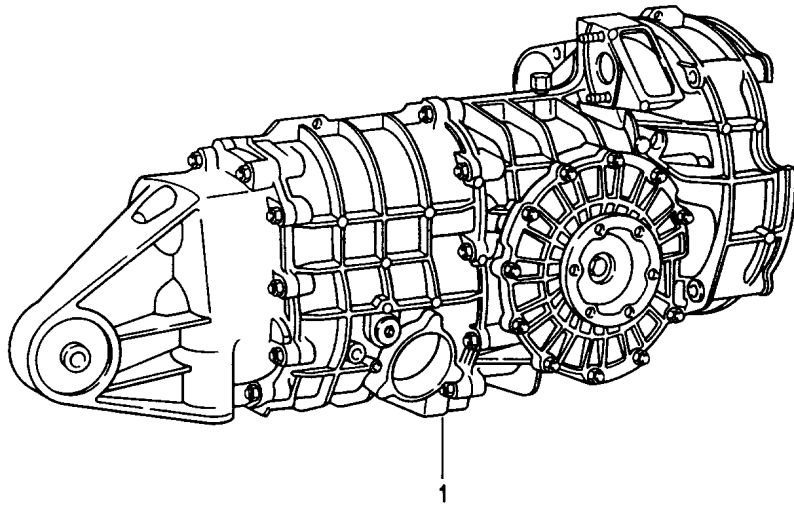
Modell: ATK

Laufzeit: 1963>>2012

Pos	Teilenummer	Benennung	Bemerkung	St	Modellangabe
		964.300.020.21			

Modell: ATK

Laufzeit: 1963>>2012



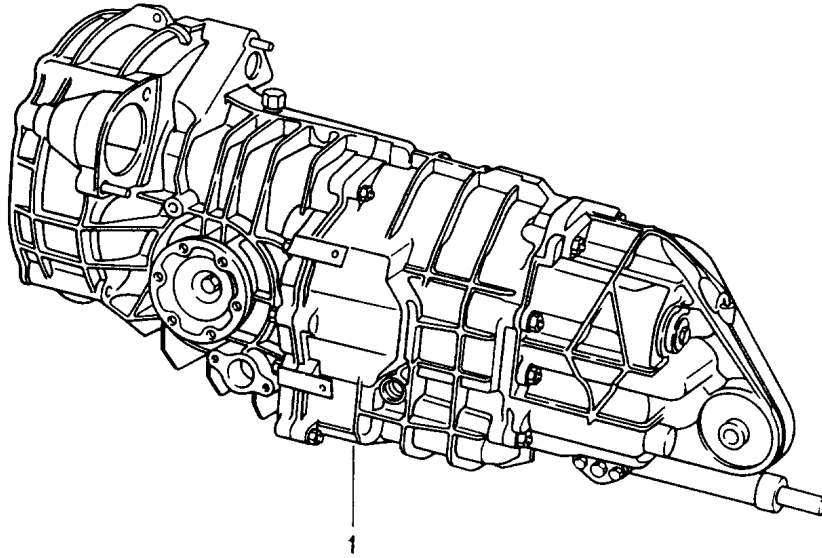
Modell: ATK

Laufzeit: 1963>>2012

Pos	Teilenummer	Benennung	Bemerkung	St	Modellangabe
		Schaltgetriebe	90- -94		CARRERA 2 G50.03 G50.04 G50.10 G50.03
1	950 300 010 CX	Schaltgetriebe einbaufertig Rücknahme: 950.300.010.03	90	1	G50.03
1	950 300 020 CX	Schaltgetriebe einbaufertig Sperrdifferential Rücknahme: 950.300.020.03	90	1	G50.03
1	950 300 010 HX	Schaltgetriebe einbaufertig mitverwenden: 1X 950.116.080.07 1X 950.116.813.06 Rücknahme: 950.300.010.08/13	91-	1	G50.03
1	950 300 020 HX	Schaltgetriebe einbaufertig Sperrdifferential mitverwenden: 1X 950.116.080.07 1X 950.116.813.06 Rücknahme: 950.300.020.08/13	91-	1	G50.03
1	950 300 010 DX	Schaltgetriebe einbaufertig Rücknahme: 950.300.010.04	90 (CH)	1	G50.04
1	950 300 020 DX	Schaltgetriebe einbaufertig Sperrdifferential Rücknahme: 950.300.020.04	90 (CH)	1	G50.04
1	950 300 010 JX	Schaltgetriebe einbaufertig mitverwenden: 1X 950.116.080.07 1X 950.116.813.06 Rücknahme: 950.300.010.09/14	91- (CH)	1	G50.04
1	950 300 020 JX	Schaltgetriebe einbaufertig Sperrdifferential mitverwenden: 1X 950.116.080.07 1X 950.116.813.06 Rücknahme: 950.300.020.09/14	91- (CH)	1	G50.04
1	950 300 020 KX	Schaltgetriebe einbaufertig Sperrdifferential Rücknahme: 950.300.020.10	92-	1	G50.10 CARRERA RS

Modell: ATK

Laufzeit: 1963>>2012



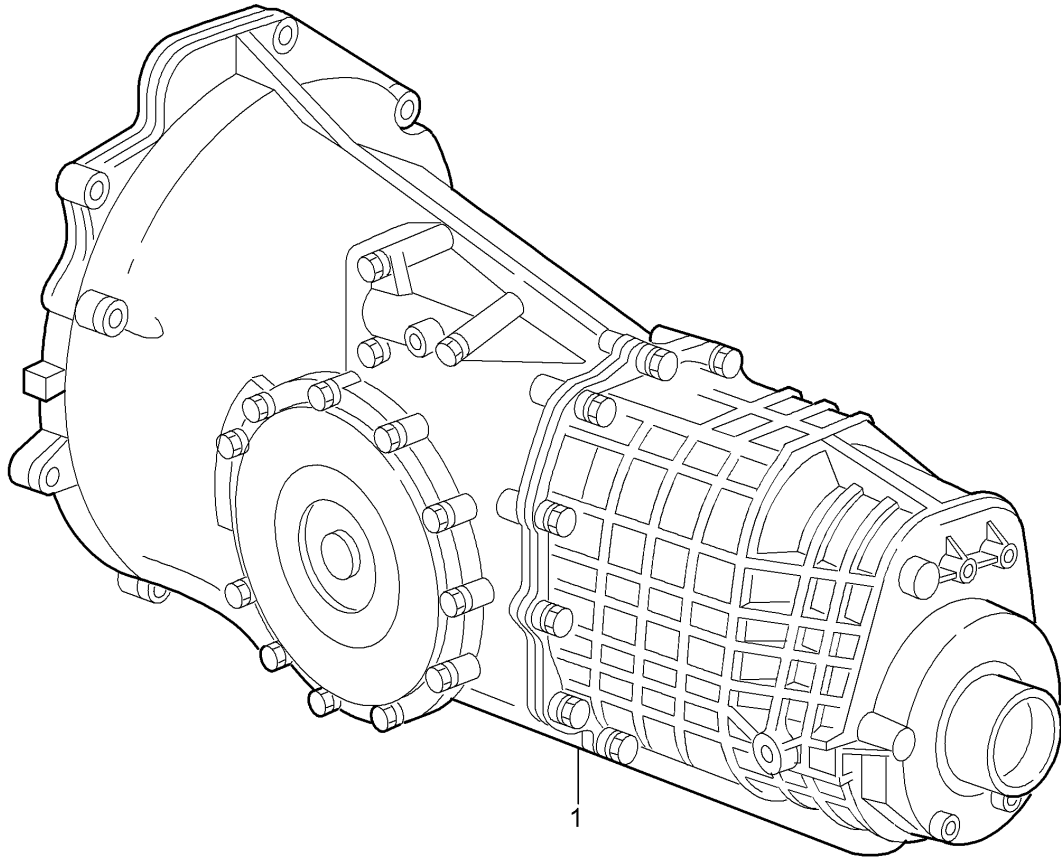
Modell: ATK

Laufzeit: 1963>>2012

Pos	Teilenummer	Benennung	Bemerkung	St	Modellangabe
		Schaltgetriebe	94- -98 95-		911 CARRERA CARRERA RS G50.20/21 G50.31/32 G50.33
1	950 300 010 LX	6. Gang Schaltgetriebe einbaufertig Rücknahme: 950.300.010.20	94- (A) (CH) -98	1	G50.20
1	950 300 020 LX	Schaltgetriebe einbaufertig Sperrdifferential Rücknahme: 950.300.020.20	94- (A) (CH)	1	G50.20
1	950 300 010 MX	Schaltgetriebe einbaufertig Rücknahme: 950.300.010.21	94- -96	1	G50.21
1	950 300 020 MX	Schaltgetriebe einbaufertig Sperrdifferential Rücknahme: 950.300.020.21	-96	1	G50.21
1	950 300 020 NX	Schaltgetriebe einbaufertig Sperrdifferential Rücknahme: 950.300.020.31	95	1	G50.31 CARRERA RS
1	950 300 020 PX	Schaltgetriebe einbaufertig Sperrdifferential Rücknahme: 950.300.020.33	(CH) 95	1	G50.33 CARRERA RS
1	950 300 020 QX	Schaltgetriebe einbaufertig Sperrdifferential Rücknahme: 950.300.020.32	95-	1	G50.32 CARRERA RS

Modell: ATK

Laufzeit: 1963>>2012



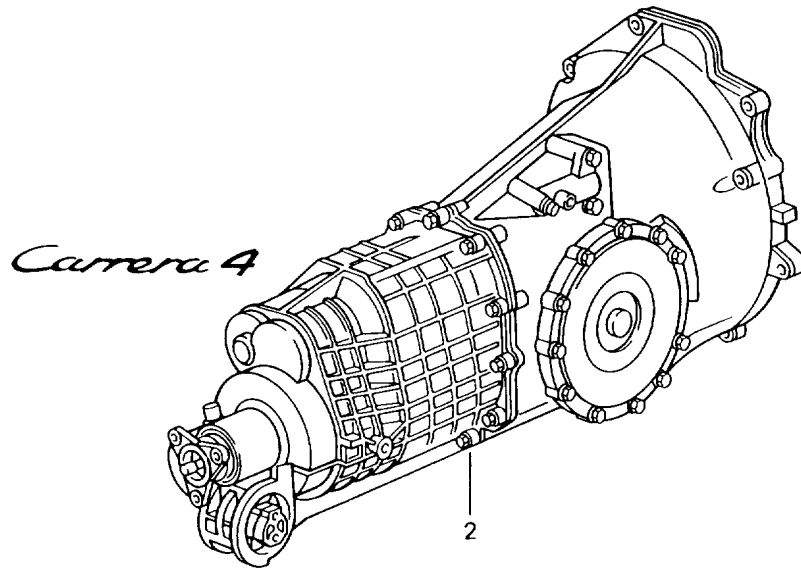
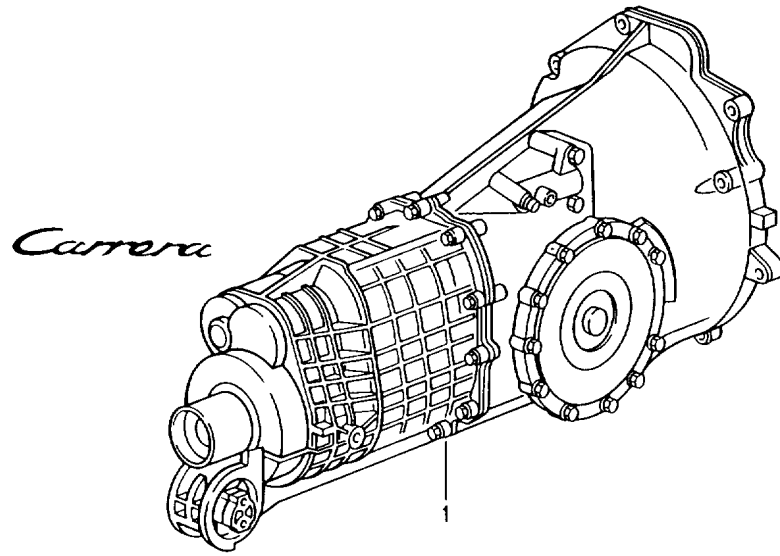
Modell: ATK

Laufzeit: 1963>>2012

Pos	Teilenummer	Benennung	Bemerkung	St	Modellangabe
		Schaltgetriebe	97- 00- 06-		BOXSTER BOXSTER S CAYMAN S
1	986 300 010 X	nicht einbaufertig Schaltgetriebe	-98	1	G86.00 M481
1	986 300 010 BX	Rücknahme: 986.300.010.00 (VW 012.300.050.N)"CWA" Schaltgetriebe	99	1	G86.00 M481
1	986 300 010 FX	Rücknahme: 986.300.010.01/02 (VW 012.300.054.G)"DVY" Schaltgetriebe Verschraubung Gelenkwelle M8	00-	1	G86.01 M481
1	986 300 010 GX	Rücknahme: 986.300.010.05 (VW 012.300.058)"EFD" Schaltgetriebe Verschraubung Gelenkwelle M10	02-	1	G86.01 M481
1	986 300 010 HX	Rücknahme: 986.300.010.07 (VW 012.300.060.N)"GDW" Schaltgetriebe Verschraubung Gelenkwelle M10	03-	1	G86.01 M481
1	986 300 010 AX	Rücknahme: 986.300.010.06 (VW 012.300.061.Q)"GFW" Schaltgetriebe	00-	1	G86.20 M480
1	986 300 010 LX	Rücknahme: 986.300.010.21 (GETRAG 256.0.0006.03) Schaltgetriebe	03-	1	G86.20 M480
1	987 300 010 X	Rücknahme: 986.300.010.22 (GETRAG 256.0.0006.03) Schaltgetriebe	05-	1	G87.01 I481
1	987 300 010 AX	Rücknahme: 987.300.010.00 (VW 012.300.062.G) Schaltgetriebe	05-	1	G87.20 I480
(1)	987 300 010 1X	Rücknahme: 987.300.010.22 (GETRAG 466.0.0004.11) Schaltgetriebe	06-	1	G87.21 I480
		Rücknahme: 987.300.010.23			

Modell: ATK

Laufzeit: 1963>>2012



Modell: ATK

Laufzeit: 1963>>2012

Pos	Teilenummer	Benennung	Bemerkung	St	Modellangabe
1	996 300 010 AX	Schaltgetriebe Getriebe einbaufertig NR.292.0.0006.00 F >>99WS6 05722 F >>99WS6 05672 F >>99WS6 21599 F >>99WS6 21561 Rücknahme: 996.300.010.01	98- 00- 98	1	CARRERA GT3 M480 G96.00 M219 M338
1	996 300 020 X	Getriebe einbaufertig Sperrdifferential NR.292.0.0006.10 F >>99WS6 05722 F >>99WS6 05672 F >>99WS6 21599 F >>99WS6 21561 Rücknahme: 996.300.020.00	98	1	G96.00 M220 M338
1	996 300 010 BX	Getriebe einbaufertig NR.292.0.0006.01 F 99WS6 05723>> F 99WS6 05673>> F 99WS6 21600>> F 99WS6 21562>> Rücknahme: 996.300.010.01/02	-98	1	G96.00 M219 M338
1	996 300 020 AX	Getriebe einbaufertig Sperrdifferential NR.292.0.0006.11 F 99WS6 05723>> F 99WS6 05673>> F 99WS6 21600>> F 99WS6 21562>> Rücknahme: 996.300.020.01	-98	1	G96.00 M220 M338
1	996 300 010 CX	Schaltgetriebe einbaufertig NR.292.0.0006.02 Rücknahme: 996.300.010.01/02/03	99-	1	G96.00 M219 M338
(1)	996 300 010 DX	Schaltgetriebe einbaufertig NR.450.0.0093.00 Rücknahme: 996.300.010.06	02-	1	G96.01 M219 M338
1	996 300 020 BX	Schaltgetriebe einbaufertig NR.292.0.006.12 mitverwenden: 996.424.041.11 Rücknahme: 996.300.020.00/01/02	99	1	G96.00 M220 M338
2	996 300 010 MX	Schaltgetriebe einbaufertig NR.292.0.004.02 Rücknahme: 996.300.010.33	99-	1	G96.30 M219 M339

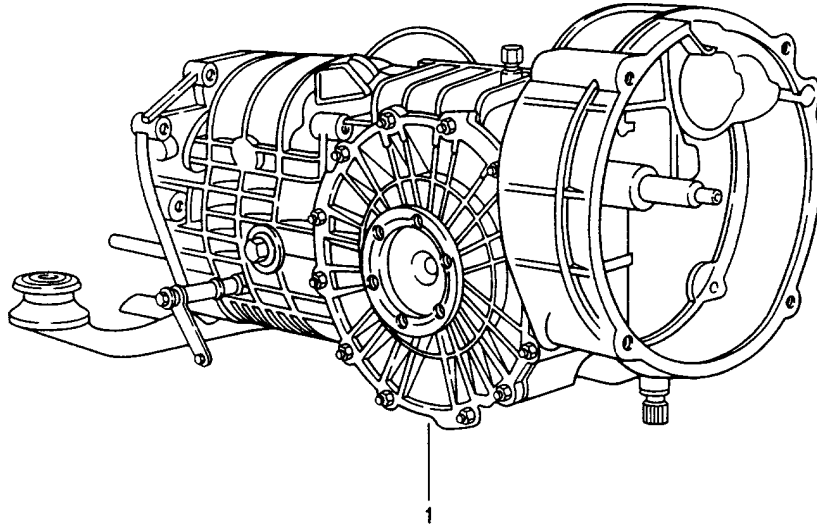
Modell: ATK

Laufzeit: 1963>>2012

Pos	Teilenummer	Benennung	Bemerkung	St	Modellangabe
(2)	996 300 010 EX	Schaltgetriebe einbaufertig NR.450.0.0093.40 Rücknahme: 996.300.010.36	02-	1	G96.31 M219 M339
(1)	996 300 010 DX	Schaltgetriebe einbaufertig NR.450.0.0093.00 Rücknahme: 996.300.010.06	02-	1	G96.01 M219 M338
(1)	996 300 020 JX	Getriebe einbaufertig mit Sperrdifferential Rücknahme: 996.300.020.90	00-	1	G96.90 M220
(1)	996 300 020 MX	Getriebe einbaufertig mit Sperrdifferential Rücknahme: 996.300.020.94		1	G96.90 M220 M003
(1)	996 300 020 GX	Getriebe einbaufertig mit Sperrdifferential Rücknahme: 996.300.020.07	04	1	G96.01 M220
(1)	996 300 020 FX	Schaltgetriebe einbaufertig mit Sperrdifferential Rücknahme: 996.300.020.96	04-	1	G96.96
(1)	996 300 020 1X	Schaltgetriebe mit Sperrdifferential Rücknahme: 996.300.020.37		1	G96.31 I339 IX75
(1)	997 300 010 X	Schaltgetriebe Rücknahme: 997.300.010.01	05-	1	G97.01 I219 I480
(1)	997 300 020 X	Schaltgetriebe mit Sperrdifferential Rücknahme: 997.300.020.01	05-	1	G97.01 I220 I480
(2)	997 300 010 AX	Schaltgetriebe Rücknahme: 997.300.010.31	06-	1	G97.31 I219
(1)	997 300 020 AX	Schaltgetriebe mit Sperrdifferential Rücknahme: 997.300.020.31	06-	1	G97.31 I220
(1)	997 300 020 OX	Schaltgetriebe mit Sperrdifferential Rücknahme: 997.300.020.90		1	G97.90

Modell: ATK

Laufzeit: 1963>>2012



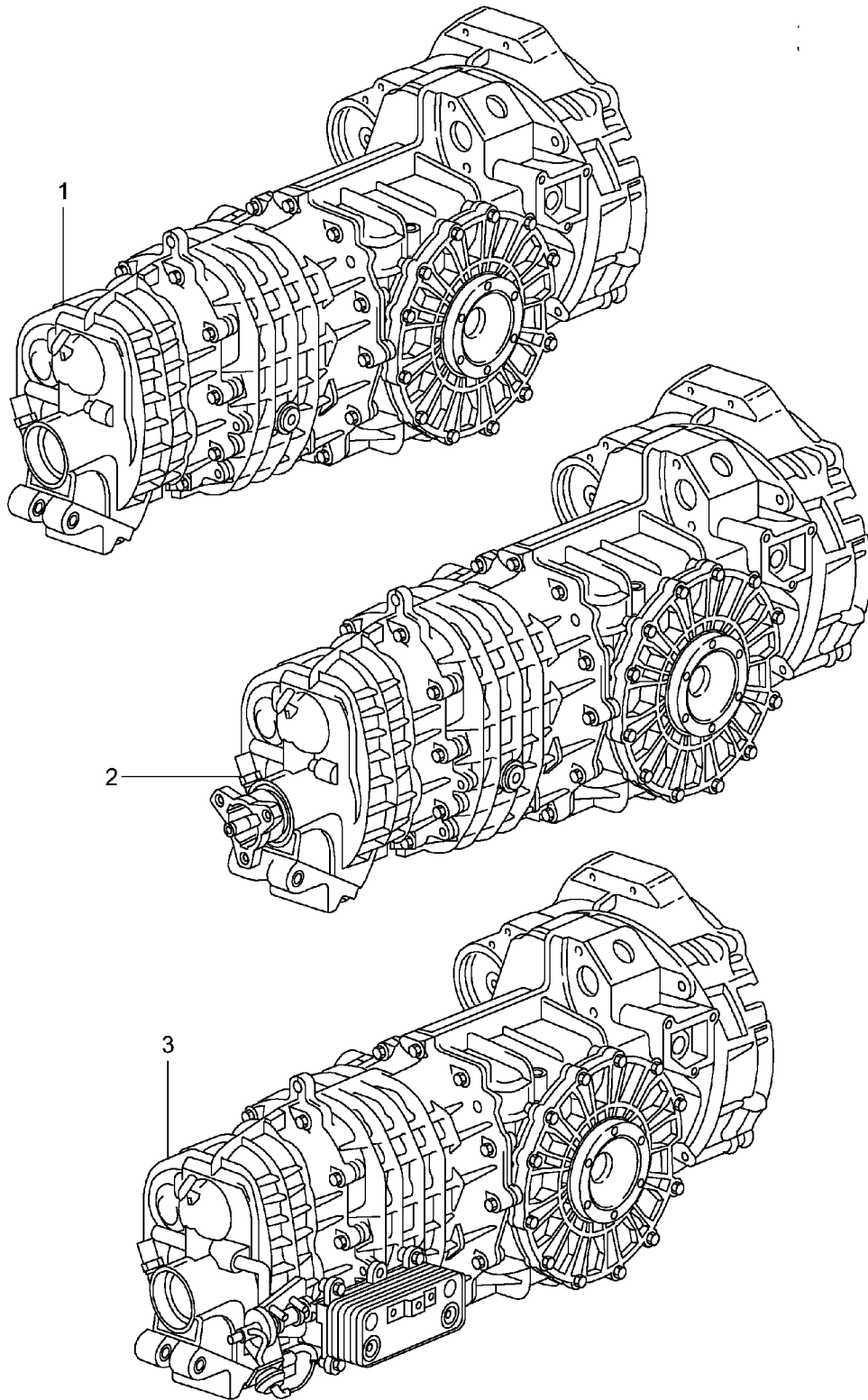
Modell: ATK

Laufzeit: 1963>>2012

Pos	Teilenummer	Benennung	Bemerkung	St	Modellangabe
		Schaltgetriebe	78- -88		911 TURBO 930.34 930.12 930.34 930.36 930.12 930.36 930.34
1	930 300 010 DX	Schaltgetriebe 4. Gang einbaufertig elektrischer Tacho Kupplungshilfe Rücknahme: 930.300.010.34	78-	1	
1	930 300 911 DX	Schaltgetriebe 4. Gang Sperrdifferential einbaufertig elektrischer Tacho Kupplungshilfe Rücknahme: 930.300.911.34	78-	1	930.12 930.34
1	930 300 010 EX	Schaltgetriebe 4. Gang einbaufertig elektrischer Tacho Kupplungshilfe Rücknahme: 930.300.010.36	85-	1	930.36
1	930 300 020 FX	Schaltgetriebe 4. Gang Sperrdifferential einbaufertig elektrischer Tacho Kupplungshilfe Rücknahme: 930.300.020.36	85-	1	930.12 930.36

Modell: ATK

Laufzeit: 1963>>2012



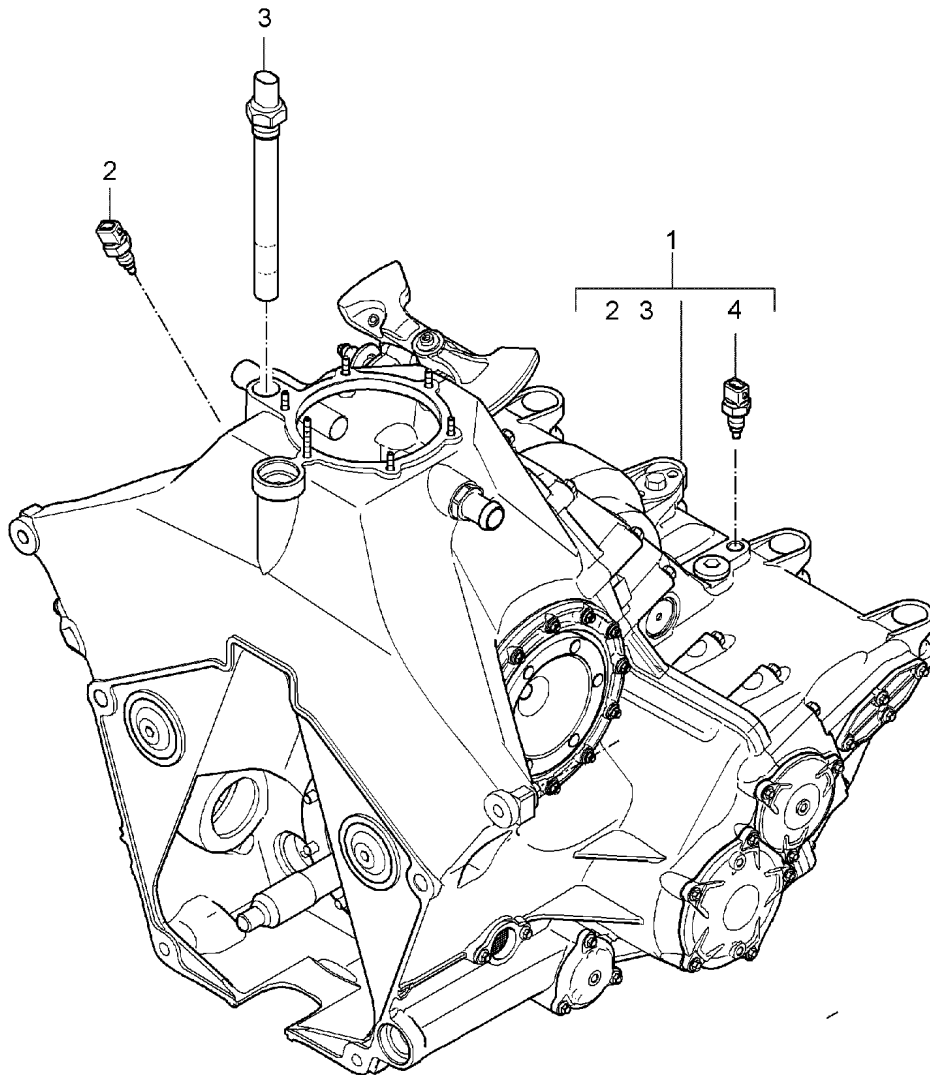
Modell: ATK

Laufzeit: 1963>>2012

Pos	Teilenummer	Benennung	Bemerkung	St	Modellangabe
		Schaltgetriebe			911 TURBO 911 GT2 TURBO TURBO GT2 TURBO IX50 TURBO IX75 G50.50
1	950 300 010 TX	Schaltgetriebe 5. Gang einbaufertig Rücknahme: 950.300.010.50	89-	1	
1	950 300 020 TX	Schaltgetriebe 5. Gang einbaufertig Sperrdifferential Rücknahme: 950.300.020.50	88-	1	.12 G50.50
1	950 300 020 SX	Schaltgetriebe 5. Gang einbaufertig Sperrdifferential Rücknahme: 950.300.020.52/53	91-	1	G50.52 M220
(1)	964 300 020 AX	Schaltgetriebe 6. Gang einbaufertig Sperrdifferential Rücknahme: 964.300.020.51	96-	1	G64.51 M220
2	996 300 010 X	Schaltgetriebe 6. Gang einbaufertig Rücknahme: 996.300.010.50	01-	1	G96.50
2	996 300 010 FX	Schaltgetriebe 6. Gang einbaufertig Rücknahme: 996.300.010.55	02-	1	G96.50 IX50
2	996 300 020 LX	Schaltgetriebe 6. Gang einbaufertig Rücknahme: 996.300.020.55	04-	1	G96.50 IX75
3	996 300 020 CX	Schaltgetriebe 6. Gang einbaufertig Rücknahme: 996.300.020.88	01-	1	G96.88
-	997 300 010 1X	Schaltgetriebe ohne Sperrdifferential Rücknahme: 997.300.010.50	07-	1	G97.50 I219
-	997 300 020 1X	Schaltgetriebe mit Sperrdifferential Rücknahme: 997.300.020.50	07-	1	G97.50 I220

Modell: ATK

Laufzeit: 1963>>2012



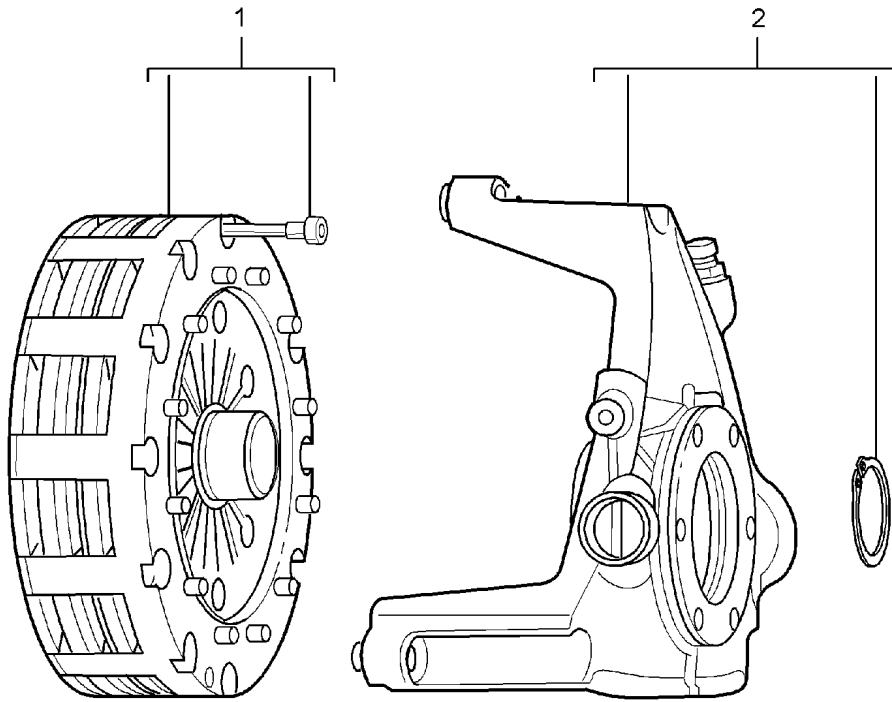
Modell: ATK

Laufzeit: 1963>>2012

Pos	Teilenummer	Benennung	Bemerkung	St	Modellangabe
		Schaltgetriebe	04		CARRERA GT
1	980 300 020 X	Schaltgetriebe 6. Gang komplett Rücknahme: 980.300.020.02		1	G80.01 G80.01
1	980 300 020 AX	Schaltgetriebe 6. Gang komplett Rücknahme: 980.300.020.02/04		1	G80.01

Modell: ATK

Laufzeit: 1963>>2012



Modell: ATK

Laufzeit: 1963>>2012

Pos	Teilenummer	Benennung	Bemerkung	St	Modellangabe
1	980 116 001 FX	Kupplung und Ausrückmodul 1 PCCC Kupplung einbaufertig komplett Rücknahme: 980.116.001.36	04	1	CARRERA GT M80.01
2	980 116 002 BX	Ausrückmodul einbaufertig komplett Rücknahme: 980.116.002.02		1	M80.01
2	980 116 002 CX	Ausrückmodul einbaufertig komplett Rücknahme: 980.116.002.02/03		1	M80.01

Modell: ATK

Laufzeit: 1963>>2012



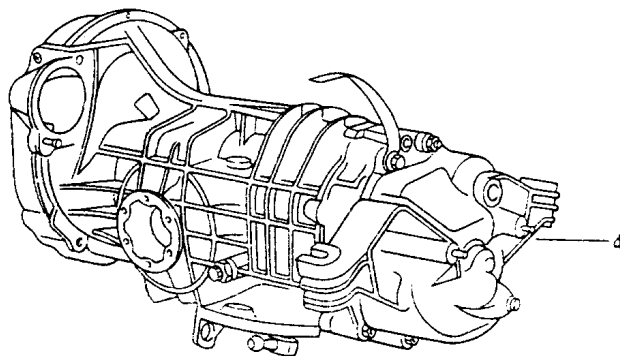
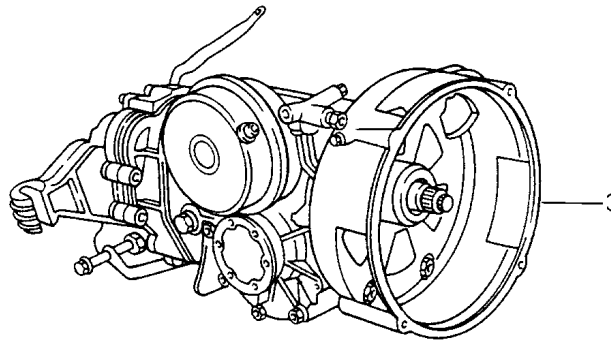
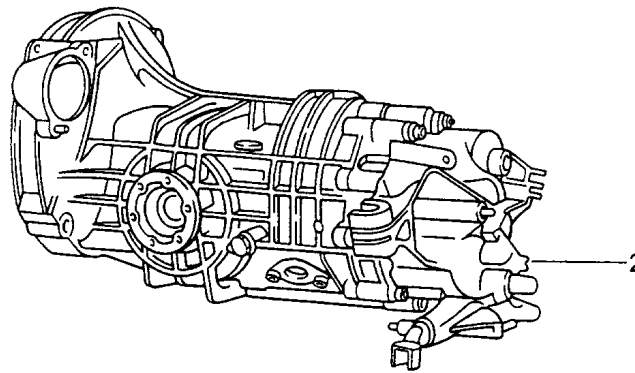
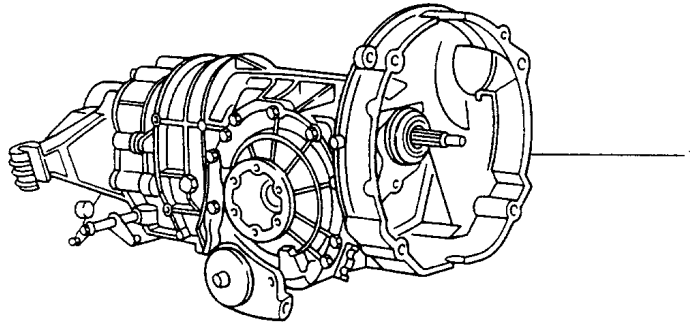
Modell: ATK

Laufzeit: 1963>>2012

Pos	Teilenummer	Benennung	Bemerkung	St	Modellangabe
-	955 300 010 X	Schaltgetriebe Schaltgetriebe einbaufertig ohne Sperrdifferential Rücknahme: 955.300.010.20	03- 03-	1	CAYENNE G48.00 CAYENNE G48.00
-	955 300 010 AX	Schaltgetriebe einbaufertig ohne Sperrdifferential Rücknahme: 955.300.010.21	03-	1	CAYENNE G48.00

Modell: ATK

Laufzeit: 1963>>2012



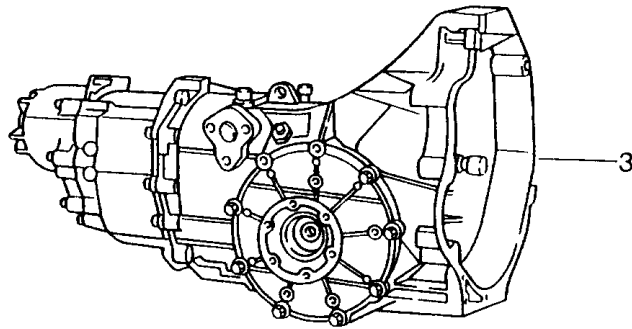
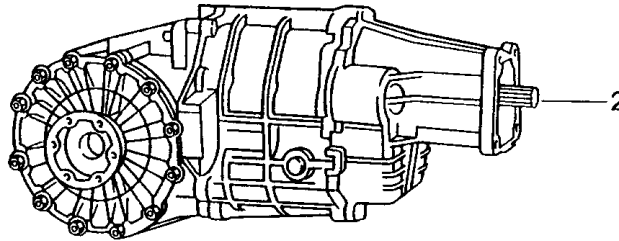
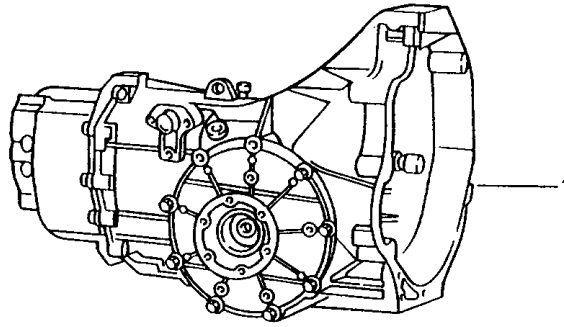
Modell: ATK

Laufzeit: 1963>>2012

Pos	Teilenummer	Benennung	Bemerkung	St	Modellangabe
		Schaltgetriebe	70- -76		914 914/4 914.11/12 914/6 914.01/05
1	914 300 012 CX	Schaltgetriebe 5. Gang einbaufertig Rücknahme: 914.300.012.03	70-	1	914/6 914.01
2	914 300 012 X	Schaltgetriebe 5. Gang einbaufertig Rücknahme: 914.300.012.13	70-	1	914/4 914.11 HA
3	914 300 010 EX	Schaltgetriebe 4. Gang Sportomatic ohne Wandler Rücknahme: 914.300.010.05	70-	1	914/6 914.05
4	914 300 012 AX	Schaltgetriebe 5. Gang einbaufertig Rücknahme: 914.300.012.15	73-	1	914/4 914.12 HA

Modell: ATK

Laufzeit: 1963>>2012



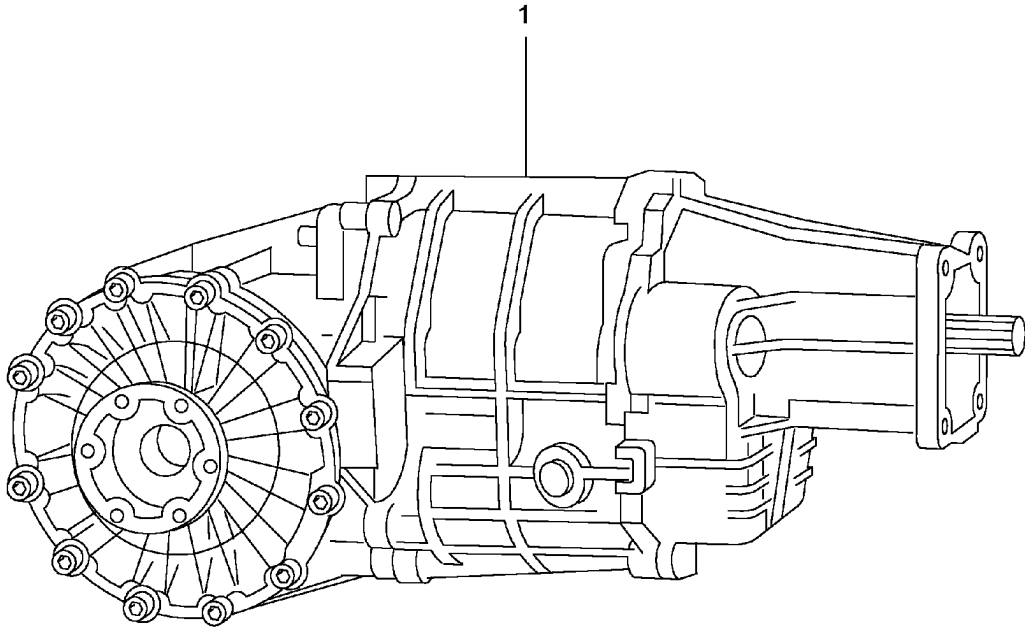
Modell: ATK

Laufzeit: 1963>>2012

Pos	Teilenummer	Benennung	Bemerkung	St	Modellangabe
		Schaltgetriebe	76- -85		924
1	088 300 041 LX	TYP 016/088 Schaltgetriebe 4. Gang einbaufertig Rücknahme: 088.300.041.L/043.J	76-	1	YR/VA/VB/MD YR
2	477 300 010 X	Schaltgetriebe 5. Gang einbaufertig Rücknahme: 477.300.010	78-	1	VA
3	016 300 043 KX	Schaltgetriebe 5. Gang einbaufertig Rücknahme: 016.300.043.K	81-	1	MD

Modell: ATK

Laufzeit: 1963>>2012



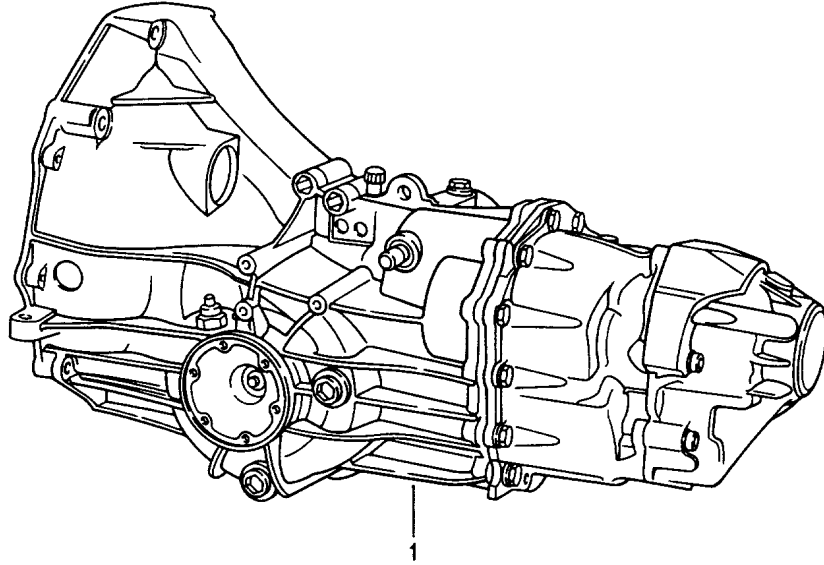
Modell: ATK

Laufzeit: 1963>>2012

Pos	Teilenummer	Benennung	Bemerkung	St	Modellangabe
		Schaltgetriebe	79- -84		924 TURBO G31.01 G31.01/12
1	931 300 010 X	TYP G 31 Schaltgetriebe 5. Gang einbaufertig	79- (I) 83- -84	1	G31.01
1	931 300 010 BX	Rücknahme: 931.300.010.00 Schaltgetriebe 5. Gang Sperrdifferential einbaufertig Rücknahme: 931.300.010.02	79- -84 (I) 83- -84	1	G31.01/12

Modell: ATK

Laufzeit: 1963>>2012



Modell: ATK

Laufzeit: 1963>>2012

Pos	Teilenummer	Benennung	Bemerkung	St	Modellangabe
		Schaltgetriebe	82- -91 86- -88		944/TURBO/S 924 S
1	016 300 045 CX	Schaltgetriebe 5. Gang einbaufertig	-85 86- -88	1	QK 944 924 S
1	016 300 045 QX	Rücknahme: 016.300.045.C Schaltgetriebe 5. Gang einbaufertig Rücknahme: 016.300.045.Q	-88 -88	1	7Q 924 S
1	016 300 046 LX	Schaltgetriebe 5. Gang einbaufertig elektrischer Tacho Rücknahme: 016.300.046.L	-88	1	5Y 944
1	016 300 046 MX	Schaltgetriebe 5. Gang Sperrdifferential einbaufertig Rücknahme: 016.300.046.M	-88	1	5Z 944
1	016 300 047 X	Schaltgetriebe 5. Gang einbaufertig elektrischer Tacho vorbereitet für Ölkühler Rücknahme: 016.300.047	-88	1	5P 944 TURBO
1	016 300 047 AX	Schaltgetriebe 5. Gang Sperrdifferential einbaufertig elektrischer Tacho vorbereitet für Ölkühler Rücknahme: 016.300.047.A	-88	1	5R 944 TURBO
1	016 300 047 BX	Schaltgetriebe 5. Gang einbaufertig elektrischer Tacho ohne Ölkühlung Rücknahme: 016.300.047.B	-88	1	UY 944 TURBO
1	016 300 047 CX	Schaltgetriebe 5. Gang Sperrdifferential einbaufertig elektrischer Tacho ohne Ölkühlung Rücknahme: 016.300.047.C	-88	1	9U 944 TURBO
1	016 300 048 GX	Schaltgetriebe 5. Gang		1	AGR 944 S

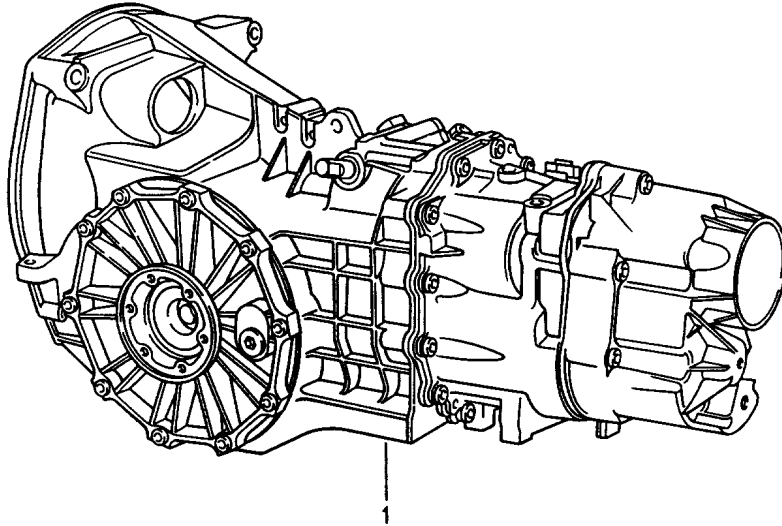
Modell: ATK

Laufzeit: 1963>>2012

Pos	Teilenummer	Benennung	Bemerkung	St	Modellangabe
1	016 300 048 FX	Sperrdifferential einbaufertig elektrischer Tacho Rücknahme: 016.300.048.G Schaltgetriebe 5. Gang	-88	1	AGP 944 S
1	016 300 049 RX	einbaufertig elektrischer Tacho Rücknahme: 016.300.048.F Schaltgetriebe 5. Gang	-88	1	5R/AOR 944 TURBO S
1	016 300 049 SX	Sperrdifferential einbaufertig elektrischer Tacho vorbereitet für Ölkühler Rücknahme: 016.300.049.R Schaltgetriebe einbaufertig 5. Gang	-91	1	ASG
1	016 300 049 TX	Rücknahme: 016.300.049.S Schaltgetriebe einbaufertig 5. Gang	89	1	ASH
1	016 300 049 PX	Sperrdifferential Rücknahme: 016.300.049.T Schaltgetriebe einbaufertig 5. Gang	89-	1	AOS
1	016 300 049 QX	Rücknahme: 016.300.049.P Schaltgetriebe einbaufertig 5. Gang	89-	1	AOT
1	016 300 049 RX	Sperrdifferential Rücknahme: 016.300.049.Q Schaltgetriebe einbaufertig 5. Gang Sperrdifferential vorbereitet für Ölkühler Rücknahme: 016.300.049.R	89-	1	AOR

Modell: ATK

Laufzeit: 1963>>2012



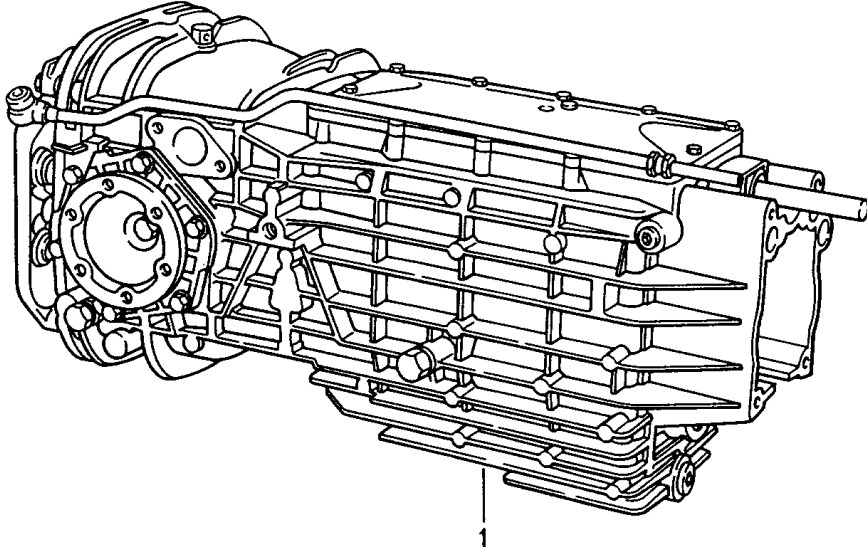
Modell: ATK

Laufzeit: 1963>>2012

Pos	Teilenummer	Benennung	Bemerkung	St	Modellangabe
		Schaltgetriebe	92- -95		968
1	01E 300 042 JX	Schaltgetriebe einbaufertig 6. Gang Rücknahme: 01E.300.042.J	92-	1	G44.00 G44.00
1	01E 300 042 KX	Getriebe	92- -95	1	G44.00
1	01E 300 042 SX	Schaltgetriebe einbaufertig 6. Gang Sperrdifferential Rücknahme: 01E.300.042.K/042.S	92-	1	G44.00

Modell: ATK

Laufzeit: 1963>>2012



Modell: ATK

Laufzeit: 1963>>2012

Pos	Teilenummer	Benennung	Bemerkung	St	Modellangabe
		Schaltgetriebe	78- -95		928 -57 G28.03 G28.03
1	928 300 005 CX	Schaltgetriebe 5. Gang einbaufertig Rücknahme: 928.300.005.03	78-	1	G28.03/12
1	928 300 905 CX	Schaltgetriebe 5. Gang Sperrdifferential einbaufertig Rücknahme: 928.300.905.03	78-	1	G28.05
1	928 300 005 EX	Schaltgetriebe 5. Gang einbaufertig Rücknahme: 928.300.005.05	80-	1	G28.05/12
1	928 300 905 EX	Schaltgetriebe 5. Gang Sperrdifferential einbaufertig Rücknahme: 928.300.905.05	80-	1	G28.07
1	928 300 005 GX	Schaltgetriebe 5. Gang einbaufertig Rücknahme: 928.300.005.07	83-	1	G28.07/12
1	928 300 905 GX	Schaltgetriebe 5. Gang Sperrdifferential einbaufertig Rücknahme: 928.300.905.07	83-	1	G28.10
1	928 300 005 KX	Schaltgetriebe 5. Gang einbaufertig Rücknahme: 928.300.005.10	85-	1	G28.10/12
1	928 300 015 KX	Schaltgetriebe 5. Gang Sperrdifferential einbaufertig Rücknahme: 928.300.015.10	(J) 85-	1	G28.11 M298
1	928 300 005 LX	Schaltgetriebe 5. Gang einbaufertig Rücknahme: 928.300.005.11	85- (J)	1	G28.11/12
1	928 300 015 LX	Schaltgetriebe 5. Gang Sperrdifferential einbaufertig Rücknahme: 928.300.015.11	87-	1	G28.12
1	928 300 005 MX	Schaltgetriebe einbaufertig 5. Gang Rücknahme:			

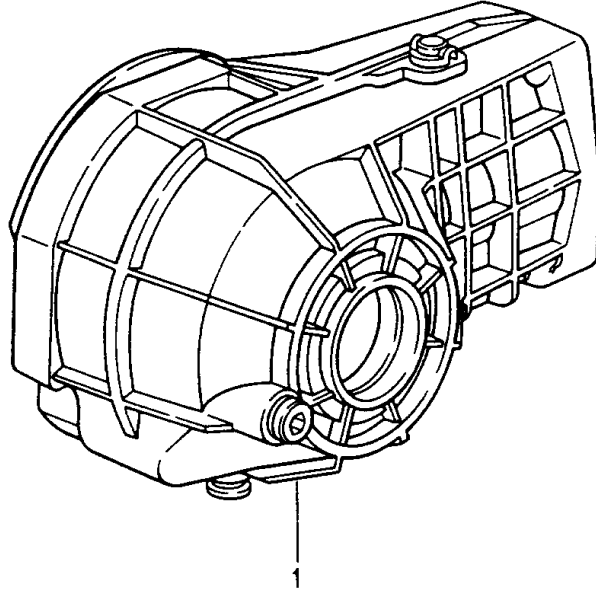
Modell: ATK

Laufzeit: 1963>>2012

Pos	Teilenummer	Benennung	Bemerkung	St	Modellangabe
1	928 300 015 MX	928.300.005.12 Schaltgetriebe einbaufertig 5. Gang Sperrdifferential Rücknahme:	87-	1	G28.12
1	928 300 015 TX	928.300.015.12 Schaltgetriebe einbaufertig 5. Gang Sperrdifferential Rücknahme:	89	1	G28.55 M637/639
1	928 300 030 TX	928.300.015.55 Schaltgetriebe einbaufertig 5. Gang Porsche Sperrdifferential Rücknahme:	90	1	G28.55 M221
1	928 300 030 SX	928.300.030.55 Schaltgetriebe einbaufertig 5. Gang Porsche Sperrdifferential Rücknahme:	91	1	G28.55 M221
1	928 300 030 RX	928.300.030.56 Schaltgetriebe einbaufertig 5. Gang Porsche Sperrdifferential Rücknahme:	92-	1	G28.57 M221
		928.300.030.57			

Modell: ATK

Laufzeit: 1963>>2012



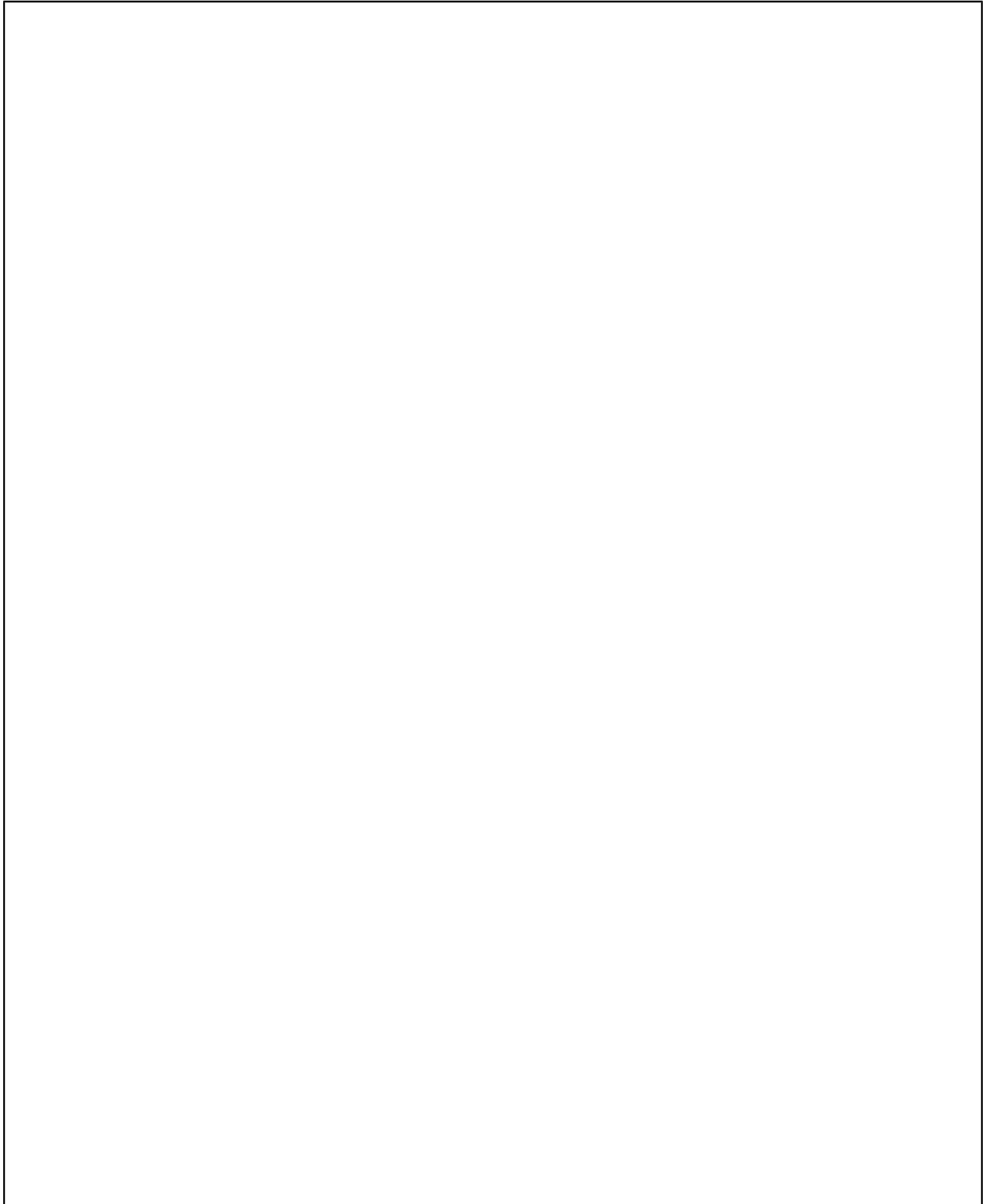
Modell: ATK

Laufzeit: 1963>>2012

Pos	Teilenummer	Benennung	Bemerkung	St	Modellangabe
		Vorderachsgetriebe	89- -98		CARRERA 4 Z64.00 Z64.20 959
1	964 349 010 X	Vorderachsgetriebe einbaufertig ZWN-NR.2940104900 Rücknahme: 964.349.010.00	87- -88 89-	1	Z64.00
1	964 349 010 AX	Vorderachsgetriebe einbaufertig ZWN-NR.2940104922 Rücknahme: 964.349.010.22	95	1	Z64.20
1	964 349 010 BX	Vorderachsgetriebe einbaufertig s. Technische Information Gruppe 4 NR.3/95 ZWN-NR.2940104923 Rücknahme: 964.349.010.23	95-	1	Z64.20
-	959 349 001 AX	Vorderachsgetriebe Rücknahme: 959.349.001.51		1	959

Modell: ATK

Laufzeit: 1963>>2012



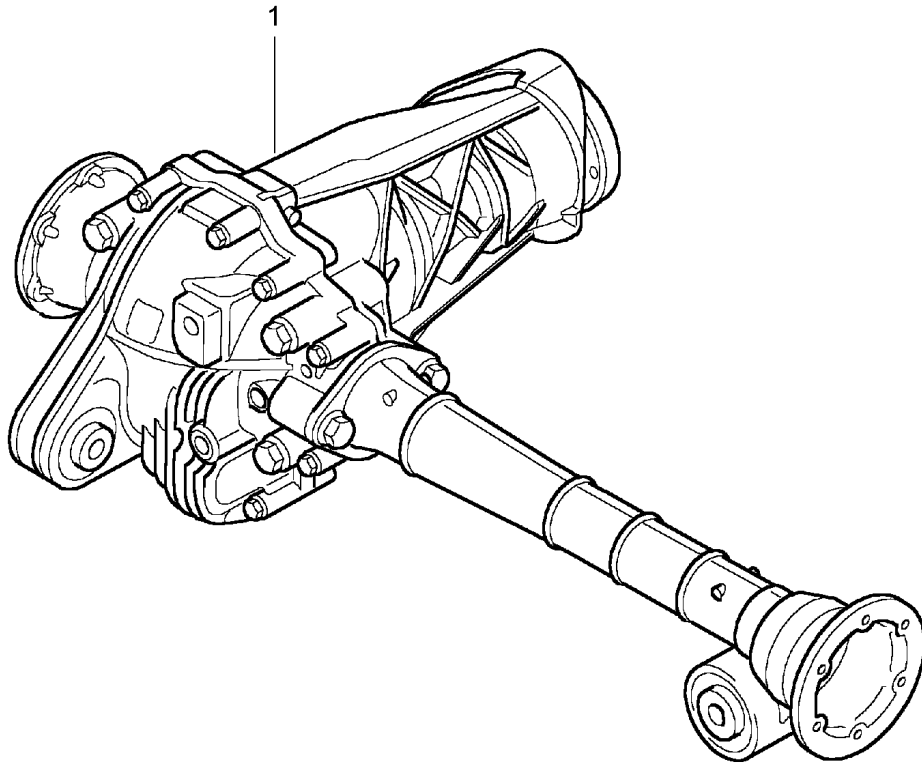
Modell: ATK

Laufzeit: 1963>>2012

Pos	Teilenummer	Benennung	Bemerkung	St	Modellangabe
		Vorderachsgetriebe	99- 01-		CARRERA 4 911 TURBO Z96.00
1	996 349 010 BX	Vorderachsgetriebe einbaufertig Rücknahme: 996.349.010.02	99-04	1	Z96.00
(1)	996 349 010 CX	Vorderachsgetriebe einbaufertig Rücknahme: 996.349.010.02/03	05-	1	Z96.00

Modell: ATK

Laufzeit: 1963>>2012



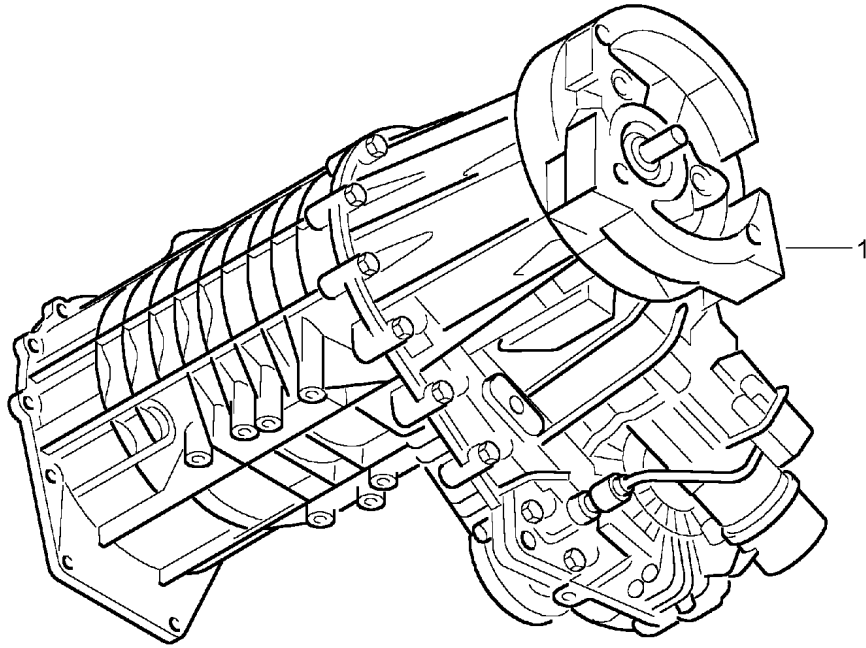
Modell: ATK

Laufzeit: 1963>>2012

Pos	Teilenummer	Benennung	Bemerkung	St	Modellangabe
1	955 349 010 X	Vorderachsgetriebe einbaufertig I = 4,1 Rücknahme: 955.349.010.00	03- 03- 03- 04- 03- 04-	1	CAYENNE V48.00 V48.50 V48.20 V48.00 IGOR V48.20 IGOL
1	955 349 010 EX	Vorderachsgetriebe einbaufertig I = 3,7 Rücknahme: 955.349.010.50	03- 03-	1	V48.50 IGOR V48.00 IGOL
1	955 349 010 JX	Vorderachsgetriebe einbaufertig I = 4,5 Rücknahme: 955.349.010.20	04-	1	V48.20 IGOR

Modell: ATK

Laufzeit: 1963>>2012



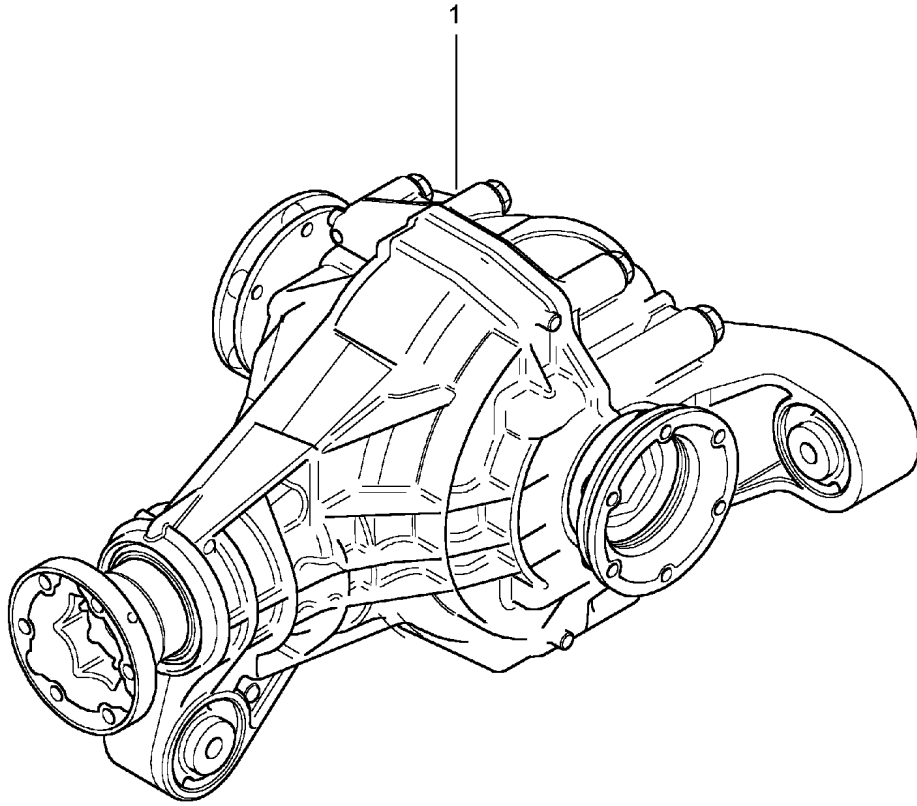
Modell: ATK

Laufzeit: 1963>>2012

Pos	Teilenummer	Benennung	Bemerkung	St	Modellangabe
1	955 341 040 X	Verteilergetriebe Verteilergetriebe einbaufertig Rücknahme: 955.341.040.00	03-06	1	CAYENNE ID9K
1	955 341 040 AX	Verteilergetriebe einbaufertig Rücknahme: 955.341.040.00/01		1	ID9K
1	955 341 040 BX	Verteilergetriebe einbaufertig Rücknahme: 955.341.040.00/01/02		1	ID9K
1	955 341 040 EX	Verteilergetriebe einbaufertig Rücknahme: 955.341.040.50		1	ID9L
1	955 341 040 FX	Verteilergetriebe einbaufertig Rücknahme: 955.341.040.50/51		1	ID9L
1	955 341 040 GX	Verteilergetriebe einbaufertig Rücknahme: 955.341.040.50/51/52		1	ID9L
1	955 341 040 1X	Verteilergetriebe einbaufertig Rücknahme: 955.341.040.10		1	ID9J/G0R
1	955 341 040 3X	Verteilergetriebe einbaufertig Rücknahme: 955.341.040.10/11		1	ID9J/G0R
1	955 341 040 2X	Verteilergetriebe einbaufertig Rücknahme: 955.341.040.20		1	ID9J/G0L
1	955 341 040 4X	Verteilergetriebe einbaufertig Rücknahme: 955.341.040.20/21		1	ID9J/G0L

Modell: ATK

Laufzeit: 1963>>2012



Modell: ATK

Laufzeit: 1963>>2012

Pos	Teilenummer	Benennung	Bemerkung	St	Modellangabe
		Hinterachsgetriebe	03-		CAYENNE S H48.00
			03-		CAYENNE TURBO H48.50
			04-		CAYENNE H48.20
1	955 332 010 X	Hinterachsgetriebe einbaufertig I = 4,1 Rücknahme: 955.332.010.00	03-	1	H48.00 IGOR
1	955 332 010 AX	Hinterachsgetriebe einbaufertig I = 4,1 Rücknahme: 955.332.010.00/01	03-	1	H48.00 IGOR
(1)	955 332 010 EX	Hinterachsgetriebe einbaufertig I = 3,7 Rücknahme: 955.332.010.50	03-	1	H48.50 IGOR
(1)	955 332 010 FX	Hinterachsgetriebe einbaufertig I = 3,7 Rücknahme: 955.332.010.50/51	03-	1	H48.50 IGOR
(1)	955 332 020 EX	Hinterachsgetriebe einbaufertig I = 3,7 mit Sperrdifferential elektrisch Rücknahme: 955.332.020.50	03-	1	H48.00 IGOL I1Y1 H48.50 IGOR I1Y1
(1)	955 332 020 1X	Hinterachsgetriebe einbaufertig I = 3,7 mit Sperrdifferential elektrisch Rücknahme: 955.332.020.50/51	03-	1	H48.00 IGOL I1Y1 H48.50 IGOR I1Y1
(1)	955 332 020 X	Hinterachsgetriebe einbaufertig I = 4,1 mit Sperrdifferential elektrisch Rücknahme: 955.332.020.00	04-	1	H48.00 IGOR I1Y1
(1)	955 332 020 AX	Hinterachsgetriebe einbaufertig I = 4,1 mit Sperrdifferential elektrisch Rücknahme: 955.332.020.00/01	04-	1	H48.00 IGOR I1Y1
(1)	955 332 010 2X	Hinterachsgetriebe einbaufertig I = 4,56 Rücknahme:	04-	1	H48.20 IGOR

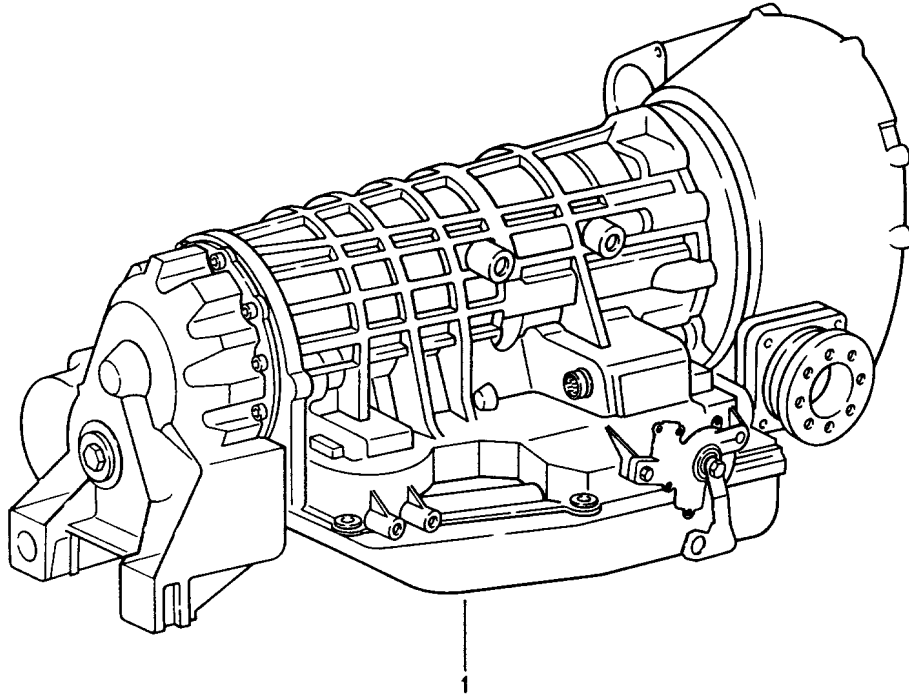
Modell: ATK

Laufzeit: 1963>>2012

Pos	Teilenummer	Benennung	Bemerkung	St	Modellangabe
(1)	955 332 010 3X	955.332.010.20 Hinterachsgetriebe einbaufertig I = 4,1 Rücknahme:	04-	1	H48.20 IG0L
(1)	955 332 020 6X	955.332.010.30 Hinterachsgetriebe einbaufertig mit Sperrdifferential elektrisch Rücknahme:	04-	1	H48.20 IG0L I1Y1
(1)	955 332 020 7X	955.332.020.20/21 Hinterachsgetriebe einbaufertig mit Sperrdifferential elektrisch Rücknahme: 955.332.020.30	04-	1	H48.20 IG0R I1Y1

Modell: ATK

Laufzeit: 1963>>2012



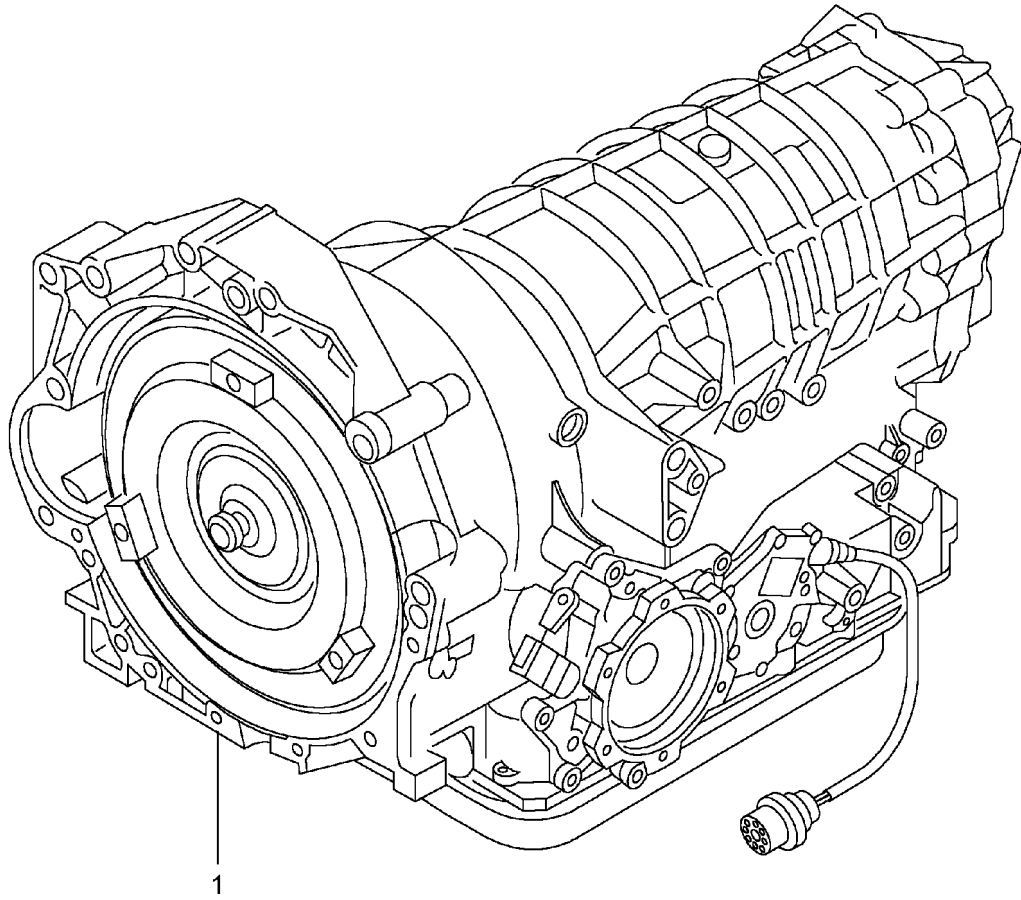
Modell: ATK

Laufzeit: 1963>>2012

Pos	Teilenummer	Benennung	Bemerkung	St	Modellangabe
		Ersatzgetriebe Tiptronic	90- -98		911 CARRERA A50.01 A50.02/03 A50.04
1	943 300 010 AX	Rücknahme: nur in Verbindung mit Haltebügel Ersatzgetriebe einbaufertig 4. Gang mit Wandler ZF 1043 050 006	90-	1	A50.01
1	943 300 010 BX	Rücknahme: 943.300.010.01 Ersatzgetriebe einbaufertig 4. Gang mit Wandler ZF 1043 050 007	92-	1	A50.02
1	943 300 010 CX	Rücknahme: 943.300.010.02 Ersatzgetriebe einbaufertig 4. Gang mit Wandler ZF 1043 050 008	92-	1	A50.03
1	943 300 010 DX	Rücknahme: 943.300.010.03 Ersatzgetriebe einbaufertig 4. Gang mit Wandler ZF 1043 050 009	94-	1	A50.04
1	943 300 010 FX	Rücknahme: 943.300.010.04 Ersatzgetriebe einbaufertig 4. Gang mit Wandler ZF 1043 050 013	97-	1	A50.04
		Rücknahme: 943.300.010.06			

Modell: ATK

Laufzeit: 1963>>2012



Modell: ATK

Laufzeit: 1963>>2012

Pos	Teilenummer	Benennung	Bemerkung	St	Modellangabe
		Ersatzgetriebe Tiptronic	97-		BOXSTER CAYMAN A86.00 A86.05 A86.20 A87.01 A87.02 A87.20 A87.21
1	986 300 911 AX	s. Technische Information Gruppe 3 NR. 2 / 2A /98 Getriebe einbaufertig	97	1	A86.00 M249
1	986 300 011 AX	Rücknahme: 986.300.911.01 Getriebe nicht einbaufertig	97	1	A86.00 M249
1	986 300 011 BX	Rücknahme: 986.300.011.01/911.01 (ZF 1060 030 009) Getriebe nicht einbaufertig	98	1	A86.00 M249
1	986 300 011 CX	Rücknahme: 986.300.011.01/02/911.01 (ZF 1060 030 031) Getriebe nicht einbaufertig	99	1	A86.00 M249
1	986 300 011 EX	Rücknahme: 986.300.011.03 (ZF 1060 030 053) Getriebe nicht einbaufertig	00-	1	A86.05 M249
1	986 300 011 TX	Rücknahme: 986.300.011.05 (ZF 1060 030 050) Getriebe nicht einbaufertig	00-	1	A86.20 M249
1	987 300 011 X	Rücknahme: 986.300.011.20 (ZF 1060 030 030) Getriebe nicht einbaufertig	05	1	A87.01 I249
1	987 300 011 BX	Rücknahme: 987.300.011.00 (ZF 1060 030 109) Getriebe nicht einbaufertig	06	1	A87.01 I249
1	987 300 011 AX	Rücknahme: 987.300.011.02 (ZF 1060 030 109) Getriebe nicht einbaufertig	-06	1	A87.20 I249
		Rücknahme:			

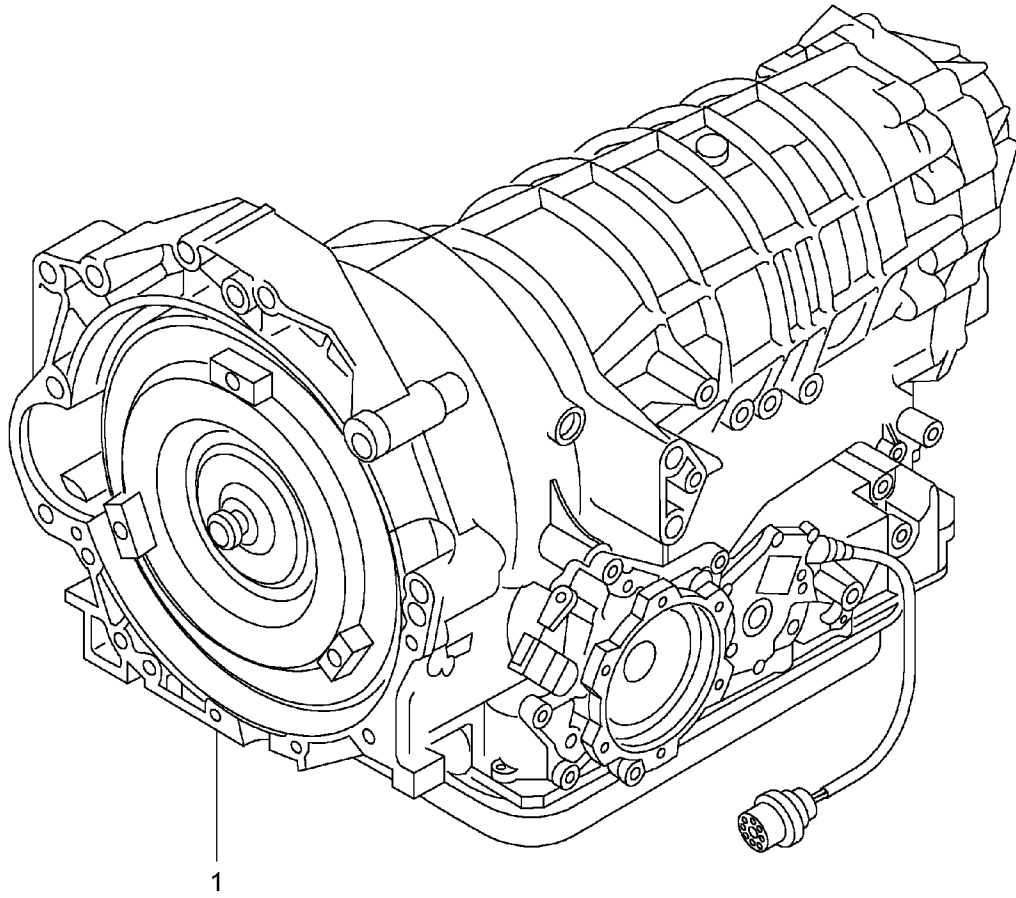
Modell: ATK

Laufzeit: 1963>>2012

Pos	Teilenummer	Benennung	Bemerkung	St	Modellangabe
1	987 300 011 CX	987.300.011.20 (ZF 1060 030 110) Getriebe einbaufertig Rücknahme:	07-	1	A87.02
1	987 300 011 DX	987.300.011.01 Getriebe einbaufertig Rücknahme: 987.300.011.21	07-	1	A87.21

Modell: ATK

Laufzeit: 1963>>2012



Modell: ATK

Laufzeit: 1963>>2012

Pos	Teilenummer	Benennung	Bemerkung	St	Modellangabe
		Ersatzgetriebe Tiptronic	98-		CARRERA 2 A96.00 A96.10
			99-		CARRERA 4 A96.30 A96.35 A96.00
1	996 300 911 X	Ersatzgetriebe einbaufertig 5. Gang mit Wandler ZF 1060 085 005 Rücknahme: 996.300.911.00	98	1	A96.00
1	996 300 011 X	Ersatzgetriebe nicht einbaufertig mit Wandler ZF 1060 050 002 Rücknahme: 996.300.011.00	98	1	A96.00
1	996 300 011 AX	Ersatzgetriebe nicht einbaufertig mit Wandler ZF-NR.1060 050 003 Rücknahme: 996.300.011.02	99-	1	A96.00
(1)	996 300 011 CX	Getriebe nicht einbaufertig mit Wandler ZF-NR:1060 060 002 Rücknahme: 996.300.011.30	99	1	A96.30 C 4
(1)	996 300 011 DX	Ersatzgetriebe nicht einbaufertig mit Wandler ZF-NR:1060 650 002 F >>99XS6 00762 F >>99XS6 40394 mitverwenden: 996.618.114.02 Rücknahme: 996.300.011.03	01	1	A96.00
(1)	996 300 011 MX	Ersatzgetriebe nicht einbaufertig mit Wandler ZF-NR:1060 660 001 Rücknahme: 996.300.011.33/30	00-	1	A96.30 C 4
(1)	722 270 050 0X	Ersatzgetriebe nicht einbaufertig mit Wandler und Ölkühler Rücknahme: 722.270.050.0	02-	1	A96.10 C 2
(1)	722 270 060 0X	Ersatzgetriebe nicht einbaufertig	02-	1	A96.35 C 4

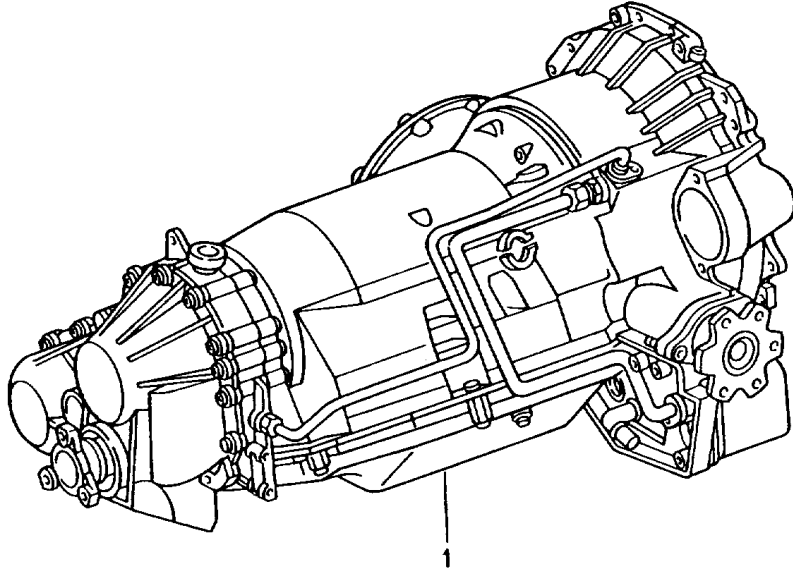
Modell: ATK

Laufzeit: 1963>>2012

Pos	Teilenummer	Benennung	Bemerkung	St	Modellangabe
		mit Wandler und Ölkühler Rücknahme: 722.270.060.0			

Modell: ATK

Laufzeit: 1963>>2012



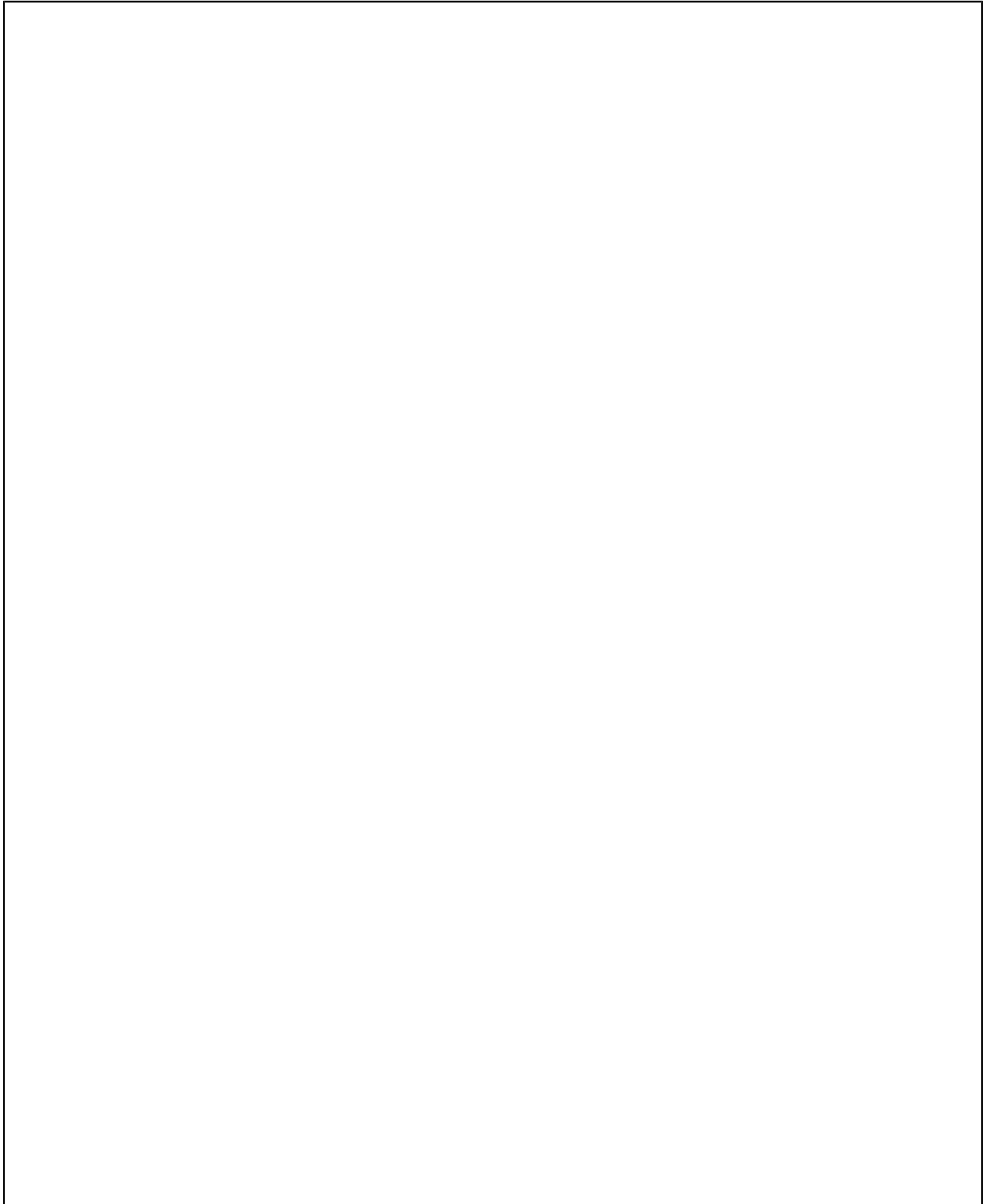
Modell: ATK

Laufzeit: 1963>>2012

Pos	Teilenummer	Benennung	Bemerkung	St	Modellangabe
1	722 270 070 0X	Ersatzgetriebe Tiptronic Ersatzgetriebe nicht einbaufertig 5. Gang mit Wandler Rücknahme: 722.270.070.0	01-	1	911 TURBO A96.50 A96.50 X 50

Modell: ATK

Laufzeit: 1963>>2012



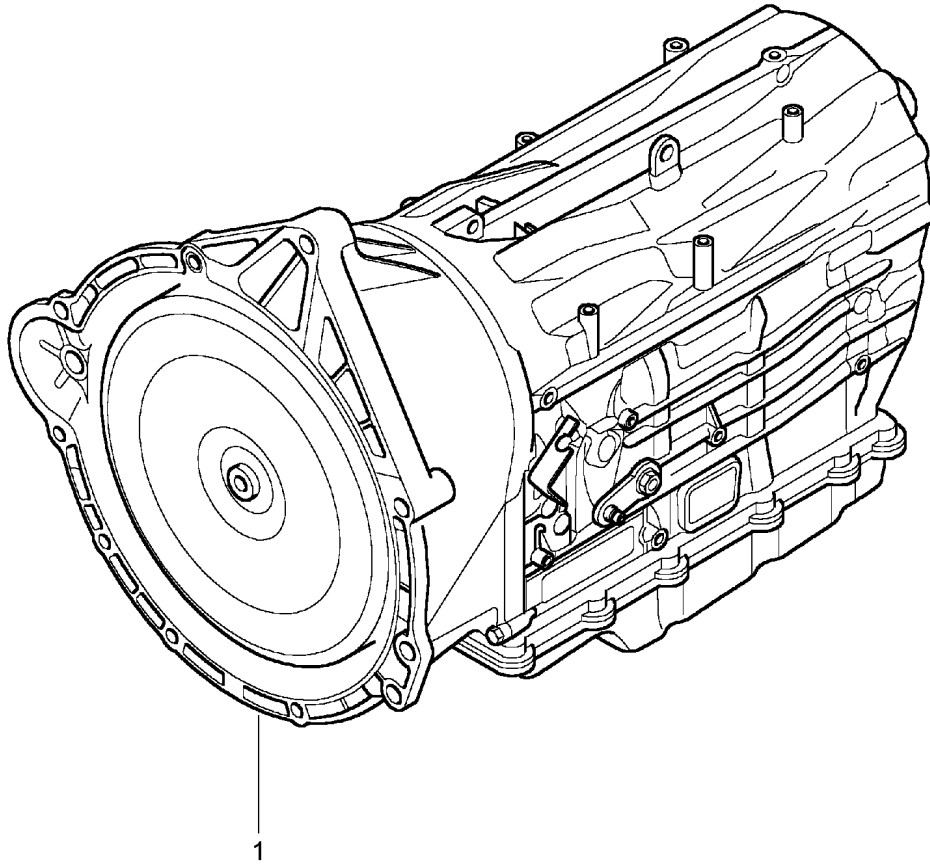
Modell: ATK

Laufzeit: 1963>>2012

Pos	Teilenummer	Benennung	Bemerkung	St	Modellangabe
1	722 270 230 0X	Ersatzgetriebe Tiptronic	05- 06- 05-	1	CARRERA A97.01 A97.31 A97.01 I338
(1)	722 270 230 1X	Ersatzgetriebe nicht einbaufertig 5-Gang mit Wandler Rücknahme: 722.270.230.0	06-	1	A97.31 I339

Modell: ATK

Laufzeit: 1963>>2012



Modell: ATK

Laufzeit: 1963>>2012

Pos	Teilenummer	Benennung	Bemerkung	St	Modellangabe
		Ersatzgetriebe Tiptronic			CAYENNE A48.00 A48.50 A48.20
(1)	955 300 011 AX	Technische Information Gruppe 3 NR. 3/04 beachten Ersatzgetriebe einbaufertig		1	A48.00
(1)	955 300 011 CX	Rücknahme: 955.300.011.21 Ersatzgetriebe einbaufertig		1	A48.00
(1)	955 300 011 BX	Rücknahme: 955.300.011.21/23 Ersatzgetriebe einbaufertig		1	A48.50
(1)	955 300 011 DX	Rücknahme: 955.300.011.22 Ersatzgetriebe einbaufertig		1	A48.50
(1)	955 300 011 1X	Rücknahme: 955.300.011.22/24 Ersatzgetriebe einbaufertig		1	A48.20
(1)	955 300 011 2X	Rücknahme: 955.300.011.01 Ersatzgetriebe einbaufertig		1	A48.20
(1)	955 300 011 EX	für Fahrzeuge bis F >>9P6LA 03709 mitverwenden: 955.618.020.21 Rücknahme: 955.300.011.01/02/06 Ersatzgetriebe einbaufertig		1	A48.00
(1)	955 300 011 HX	Rücknahme: 955.300.011.25 Ersatzgetriebe einbaufertig		1	A48.00
(1)	955 300 011 FX	für Fahrzeuge bis F >>9P6LA 43715 mitverwenden: 955.618.022.21 Rücknahme: 955.300.011.25/27/32 Ersatzgetriebe einbaufertig		1	A48.50
(1)	955 300 011 GX	Rücknahme: 955.300.011.22/24/26 Ersatzgetriebe einbaufertig	04-	1	A48.50
(1)	955 300 011 JX	Rücknahme: 955.300.011.22/24/26/50 Ersatzgetriebe einbaufertig		1	A48.50
		für Fahrzeuge bis F >>9P6LA 81706 mitverwenden: 955.618.021.21 Rücknahme:			

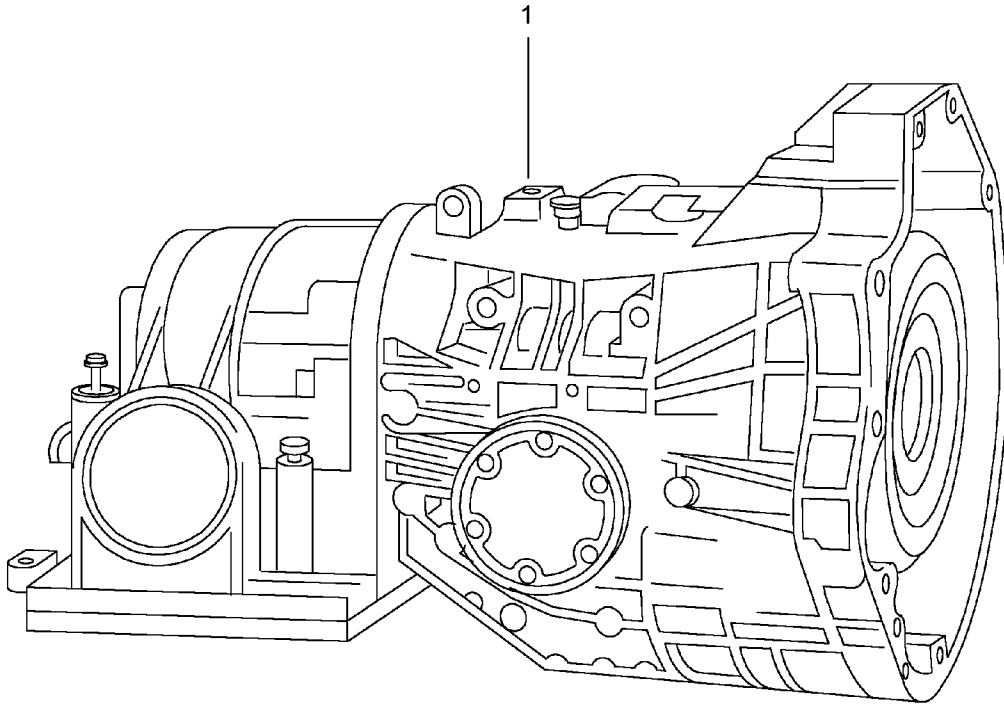
Modell: ATK

Laufzeit: 1963>>2012

Pos	Teilenummer	Benennung	Bemerkung	St	Modellangabe
		955.300.011.22/24/26/50/51 955.300.011.55			

Modell: ATK

Laufzeit: 1963>>2012



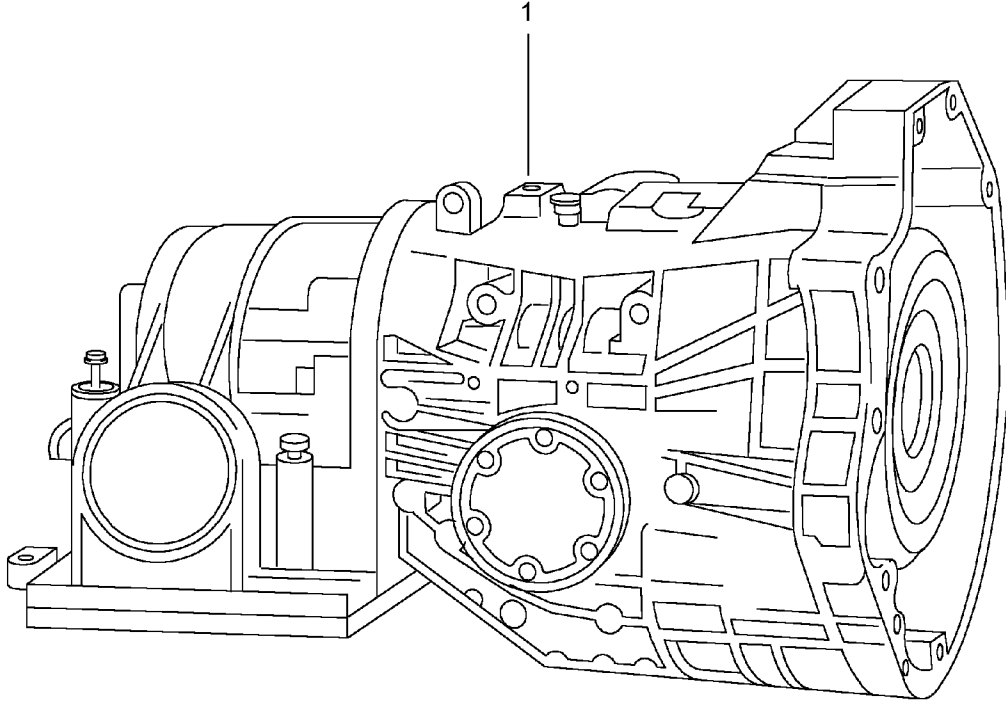
Modell: ATK

Laufzeit: 1963>>2012

Pos	Teilenummer	Benennung	Bemerkung	St	Modellangabe
		Automatikgetriebe	77- -82		924
1	087 300 035 MX	TYP 087 Automatikgetriebe 3. Gang mit Wandler einbaufertig mitverwenden: 911.423.147.00 477.609.715 477.713.265.C N 011.005.4 N 011.665.5 N 015.526.2 Rücknahme: 087.300.035.M	77- (GB) -82 77- -80	1 1 1 1 1 1 1	RK

Modell: ATK

Laufzeit: 1963>>2012



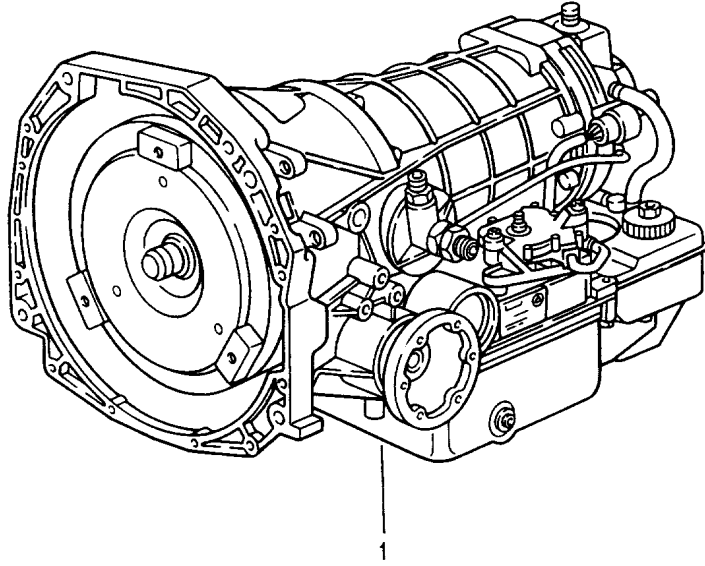
Modell: ATK

Laufzeit: 1963>>2012

Pos	Teilenummer	Benennung	Bemerkung	St	Modellangabe
1	087 300 038 X	Automatikgetriebe TYP 087 Automatikgetriebe 3. Gang mit Wandler einbaufertig mit Rücklaufkühlung G >>RCA 20 12 3 Rücknahme: 087.300.035.S	82- -89 82-	1	924S/944 RCA 944
1	087 300 038 CX	Automatikgetriebe 3. Gang mit Wandler einbaufertig mit Vorlaufkühlung G RCD 21 12 3>>RCD 28 12 4 G RCD 15 07 5>> Rücknahme: 087.300.038	84- -88 86- -88	1	RH RCA RCD 944 924 S
1	087 300 038 DX	Automatikgetriebe 3. Gang mit Wandler einbaufertig mit Vorlaufkühlung elektrischer Tacho GRCE19124>> Rücknahme: 087.300.038.D	85-	1	RCE 944

Modell: ATK

Laufzeit: 1963>>2012



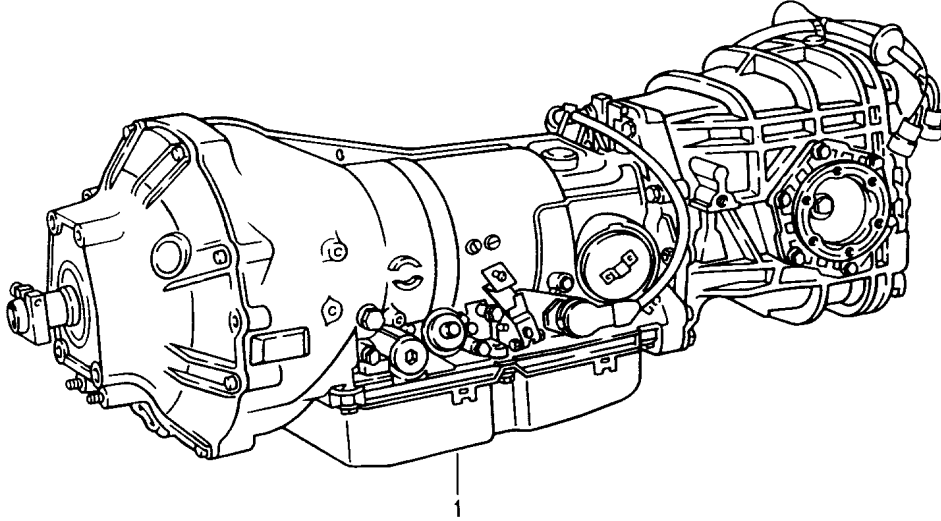
Modell: ATK

Laufzeit: 1963>>2012

Pos	Teilenummer	Benennung	Bemerkung	St	Modellangabe
		Ersatzgetriebe Tiptronic	92- -95		968
1	944 300 010 X	Ersatzgetriebe einbaufertig 4. Gang mit Wandler ZF 1050.012.001 Rücknahme: 944.300.010.00	92	1	A44.00 A44.00
1	944 300 010 AX	Getriebe einbaufertig 4. Gang mit Wandler ZF 1050.012.004 Rücknahme: 944.300.010.01	92-	1	A44.00

Modell: ATK

Laufzeit: 1963>>2012



Modell: ATK

Laufzeit: 1963>>2012

Pos	Teilenummer	Benennung	Bemerkung	St	Modellangabe
		Automatikgetriebe	78- -95		928 -18 A22.01
(1)	922 300 003 AX	komplett TYP A 22/A 28 Automatikgetriebe 3. Gang mit Wandler einbaufertig Rücknahme: 922.300.003.01	78- -82 (J) 80- -82	1	A22.01
(1)	922 300 903 AX	Automatikgetriebe 3. Gang Sperrdifferential mit Wandler einbaufertig Rücknahme: 922.300.903.01	78- (J) 80- -82	1	A22.01/12
(1)	922 300 003 DX	Automatikgetriebe 3. Gang mit Wandler einbaufertig Rücknahme: 922.300.003.04	80-	1	A22.04
(1)	922 300 903 DX	Automatikgetriebe 3. Gang Sperrdifferential mit Wandler einbaufertig Rücknahme: 922.300.903.04	80-	1	A22.04/12
1	960 300 004 AX	Automatikgetriebe 4. Gang mit Wandler einbaufertig Rücknahme: 960.300.004.01	(J) 83-	1	A28.01
1	960 300 014 AX	Automatikgetriebe 4. Gang Sperrdifferential mit Wandler einbaufertig Rücknahme: 960.300.014.01	83- (J)	1	A28.01/12
1	960 300 004 BX	Automatikgetriebe 4. Gang mit Wandler einbaufertig Rücknahme: 960.300.004.02	84	1	A28.02
1	960 300 014 BX	Automatikgetriebe 4. Gang Sperrdifferential mit Wandler einbaufertig Rücknahme: 960.300.014.02	84	1	A28.02/12
1	960 300 004 CX	Automatikgetriebe 4. Gang mit Wandler einbaufertig Rücknahme:	84	1	A28.03

Modell: ATK

Laufzeit: 1963>>2012

Pos	Teilenummer	Benennung	Bemerkung	St	Modellangabe
1	960 300 014 CX	960.300.004.03 Automatikgetriebe 4. Gang Sperrdifferential mit Wandler einbaufertig Rücknahme:	84	1	A28.03/12
1	960 300 004 DX	960.300.014.03 Automatikgetriebe 4. Gang mit Wandler einbaufertig Rücknahme:	85	1	A28.04
1	960 300 004 EX	960.300.004.04 Automatikgetriebe 4. Gang mit Wandler einbaufertig Rücknahme:	85	1	A28.05
1	960 300 014 EX	960.300.004.05 Automatikgetriebe 4. Gang Sperrdifferential mit Wandler einbaufertig Rücknahme:	85	1	A28.05/12
1	960 300 004 FX	960.300.014.05 Automatikgetriebe 4. Gang mit Wandler einbaufertig Rücknahme:	85	1	A28.06
1	960 300 014 FX	960.300.004.06 Automatikgetriebe 4. Gang Sperrdifferential mit Wandler einbaufertig Rücknahme:	85	1	A28.06/12
1	960 300 004 GX	960.300.014.06 Automatikgetriebe 4. Gang mit Wandler einbaufertig Rücknahme:	(J) 86	1	A28.07
1	960 300 014 GX	960.300.004.07 Automatikgetriebe 4. Gang Sperrdifferential mit Wandler einbaufertig Rücknahme:	86 (J)	1	A28.07/12
1	960 300 004 HX	960.300.014.07 Automatikgetriebe 4. Gang mit Wandler einbaufertig Rücknahme:	86	1	A28.08
1	960 300 014 HX	960.300.004.08 Automatikgetriebe 4. Gang Sperrdifferential mit Wandler	86	1	A28.08/12

Modell: ATK

Laufzeit: 1963>>2012

Pos	Teilenummer	Benennung	Bemerkung	St	Modellangabe
1	960 300 004 JX	einbaufertig Rücknahme: 960.300.014.08 Automatikgetriebe 4. Gang mit Wandler einbaufertig	86	1	A28.09
1	960 300 014 JX	Rücknahme: 960.300.004.09 Automatikgetriebe 4. Gang Sperrdifferential mit Wandler einbaufertig	86	1	A28.09/12
1	960 300 004 LX	Rücknahme: 960.300.014.09 Automatikgetriebe 4. Gang mit Wandler einbaufertig	86	1	A28.11
1	960 300 014 LX	Rücknahme: 960.300.004.11 Automatikgetriebe 4. Gang Sperrdifferential mit Wandler einbaufertig	86	1	A28.11/12
1	960 300 004 MX	Rücknahme: 960.300.014.11 Automatikgetriebe 4. Gang mit Wandler einbaufertig	(J) 87-88	1	A28.12
1	960 300 014 MX	Rücknahme: 960.300.004.12 Automatikgetriebe 4. Gang Sperrdifferential mit Wandler einbaufertig	87- (J)	1	A28.12
1	960 300 004 PX	Rücknahme: 960.300.014.12 Automatikgetriebe 4. Gang mit Wandler einbaufertig	87-	1	A28.14
1	960 300 014 PX	Rücknahme: 960.300.004.14 Automatikgetriebe 4. Gang Sperrdifferential mit Wandler einbaufertig	87-	1	A28.12/14
1	960 300 004 QX	Rücknahme: 960.300.014.14 Automatikgetriebe einbaufertig 4. Gang mit Wandler	89	1	A28.16
1	960 300 014 QX	Rücknahme: 960.300.004.16 Automatikgetriebe einbaufertig	89	1	A28.16

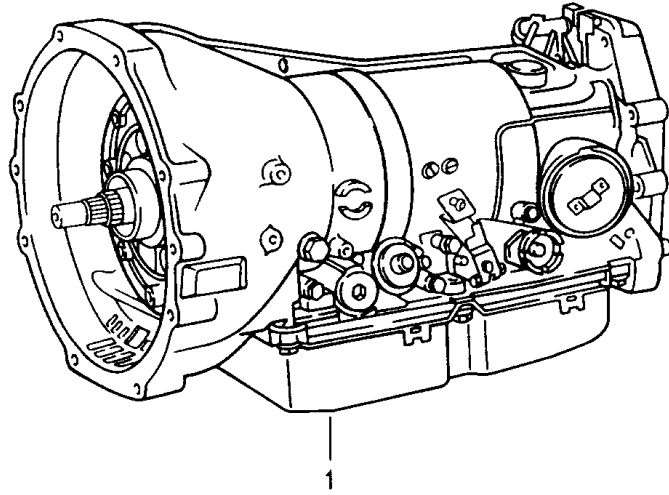
Modell: ATK

Laufzeit: 1963>>2012

Pos	Teilenummer	Benennung	Bemerkung	St	Modellangabe
1	960 300 030 QX	4. Gang Sperrdifferential mit Wandler Rücknahme: 960.300.014.16 Automatikgetriebe einbaufertig	90	1	A28.16 M221
1	960 300 030 SX	4. Gang Porsche Sperrdifferential mit Wandler Rücknahme: 960.300.030.16 Getriebe einbaufertig	91	1	A28.16 M221
1	960 300 030 TX	4. Gang Porsche Sperrdifferential mit Wandler Rücknahme: 960.300.030.17 Getriebe einbaufertig	92-	1	A28.18 M221
		4. Gang Porsche Sperrdifferential mit Wandler Rücknahme: 960.300.030.18			

Modell: ATK

Laufzeit: 1963>>2012



Modell: ATK

Laufzeit: 1963>>2012

Pos	Teilenummer	Benennung	Bemerkung	St	Modellangabe
(1)	722 270 030 1X	Rumpfgetriebe Automatik TYP A 22/A 28 Rumpfgetriebe 3. Gang ohne Wandler und Ausgleichgetriebe Rücknahme: 722.270.030.1	78- -95 78- -82 (J) 80- -82	1	928 A22.01
(1)	722 270 060 1X	Rumpfgetriebe 3. Gang ohne Wandler und Ausgleichgetriebe Rücknahme: 722.270.060.1	80-	1	A22.04
1	722 270 120 1X	Rumpfgetriebe 4. Gang ohne Wandler und Ausgleichgetriebe Rücknahme: 722.270.120.1	(J) 83-	1	A28.01
1	722 270 140 1X	Rumpfgetriebe 4. Gang ohne Wandler und Ausgleichgetriebe Rücknahme: 722.270.140.1	84	1	A28.02/03
1	722 270 170 1X	Rumpfgetriebe 4. Gang ohne Wandler und Ausgleichgetriebe Rücknahme: 722.270.170.1	85	1	A28.04
1	722 270 180 1X	Rumpfgetriebe 4. Gang ohne Wandler und Ausgleichgetriebe Rücknahme: 722.270.180.1	85	1	A28.05/06
1	722 270 250 1X	Rumpfgetriebe 4. Gang ohne Wandler und Ausgleichgetriebe Rücknahme: 722.270.250.1	86 (J)	1	A28.07/11
1	722 270 260 1X	Rumpfgetriebe 4. Gang ohne Wandler und Ausgleichgetriebe Rücknahme: 722.270.260.1	86	1	A28.08/09
1	722 270 210 1X	Rumpfgetriebe 4. Gang ohne Wandler und Ausgleichgetriebe Rücknahme: 722.270.210.1	87-	1	A28.12/14
1	722 270 320 1X	Rumpfgetriebe 4. Gang ohne Wandler und Ausgleichgetriebe Rücknahme: 722.270.320.1	89-	1	A28.16

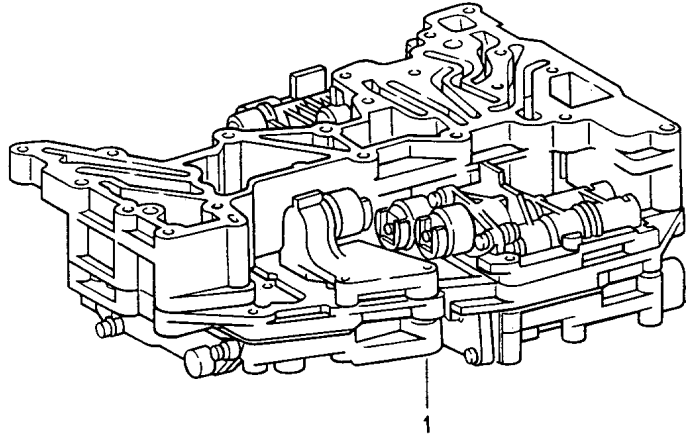
Modell: ATK

Laufzeit: 1963>>2012

Pos	Teilenummer	Benennung	Bemerkung	St	Modellangabe
1	722 270 340 1X	Rumpfgetriebe 4. Gang ohne Wandler und Ausgleichgetriebe Rücknahme: 722.270.340.1	92-	1	A28.18

Modell: ATK

Laufzeit: 1963>>2012



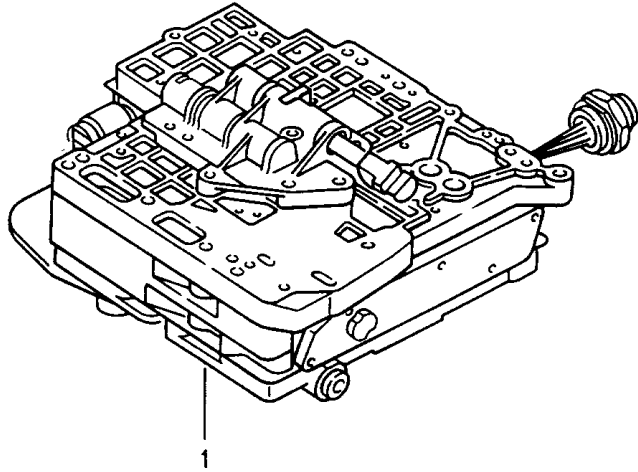
Modell: ATK

Laufzeit: 1963>>2012

Pos	Teilenummer	Benennung	Bemerkung	St	Modellangabe
		Schaltgerät	90- -98		CARRERA 2
1	943 325 001 X	Schaltgerät einbaufertig ZF 1043 128 035 Rücknahme: 943.325.001.00	90-	1	-05 A50.01 A50.01
1	943 325 001 AX	Schaltgerät einbaufertig ZF 1043 128 054 Rücknahme: 943.325.001.01	92-	1	A50.02/03
1	943 325 001 BX	Schaltgerät einbaufertig ZF 1043 128 066/079 s. Technische Information Gruppe 3 NR. 1/95 Rücknahme: 943.325.001.02/03	94-	1	A50.04/05

Modell: ATK

Laufzeit: 1963>>2012



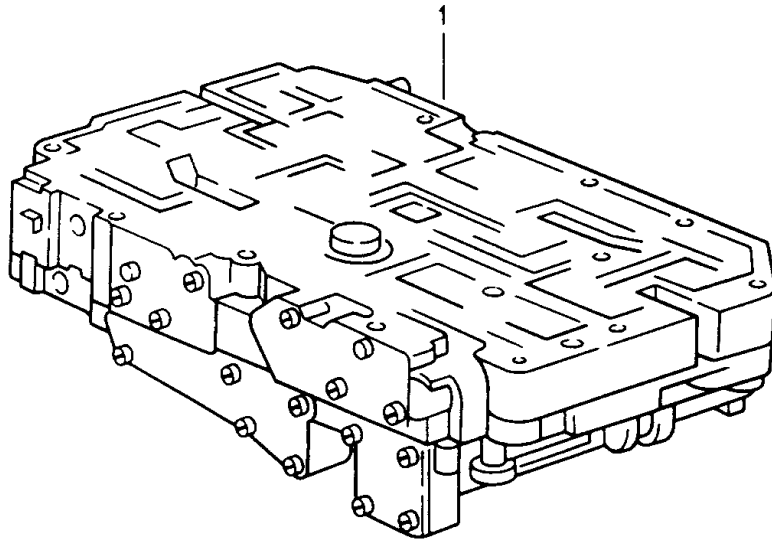
Modell: ATK

Laufzeit: 1963>>2012

Pos	Teilenummer	Benennung	Bemerkung	St	Modellangabe
1	944 325 001 X	Schaltgerät Schaltgerät einbaufertig ZF 1050 127 016 Rücknahme: 944.325.001.00	92- -95 92-	1	968 A44.00 A44.00

Modell: ATK

Laufzeit: 1963>>2012



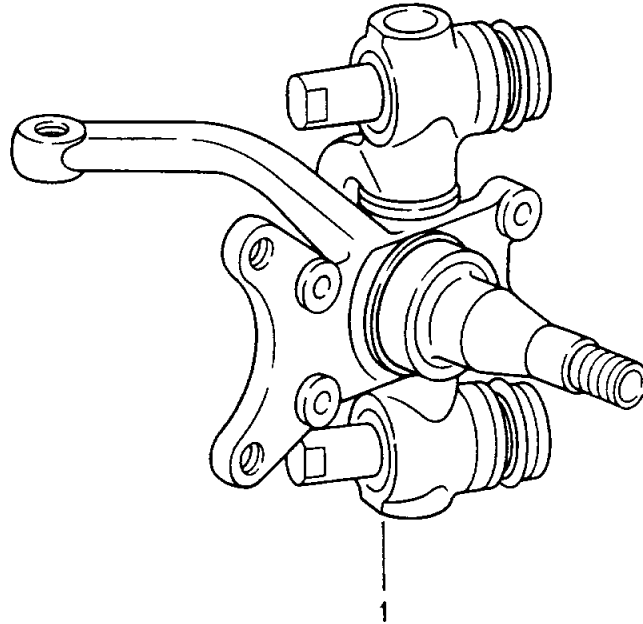
Modell: ATK

Laufzeit: 1963>>2012

Pos	Teilenummer	Benennung	Bemerkung	St	Modellangabe
		Schaltschiebergehäuse	78- -95		928 -04 A22.01 -18 A28.02
(1)	722 270 110 7X	TYP A 22/A 28 Schaltschiebergehäuse einbaufertig Rücknahme: 722.270.110.7	81- -83	1	A22.04
1	722 270 200 7X	Schaltschiebergehäuse einbaufertig A >> 547 628 Rücknahme: 722.270.200.7	84-	1	A28.01/04
1	722 270 300 7X	Schaltschiebergehäuse einbaufertig A 547 629 >> mitverwenden: 1 X 126.277.961.4 1 X 126.277.108.0 1 X 126.270.105.0 1 X 126.270.267.9 Rücknahme: 722.270.190.7/250.7/300.7	84-	1	-09 A28.02 A28.11
1	722 270 340 7X	Schaltschiebergehäuse einbaufertig Rücknahme: 722.270.340.7	87- -88	1	A28.12/14
1	722 270 380 7X	Schaltschiebergehäuse einbaufertig A >> 3 547 142 Rücknahme: 722.270.380.7	89-	1	A28.16/18
1	722 270 430 7X	Schaltschiebergehäuse einbaufertig A 3 547 143 >> A 3 540 623 >> 3 540 632 Rücknahme: 722.270.430.7	-95	1	A28.18

Modell: ATK

Laufzeit: 1963>>2012



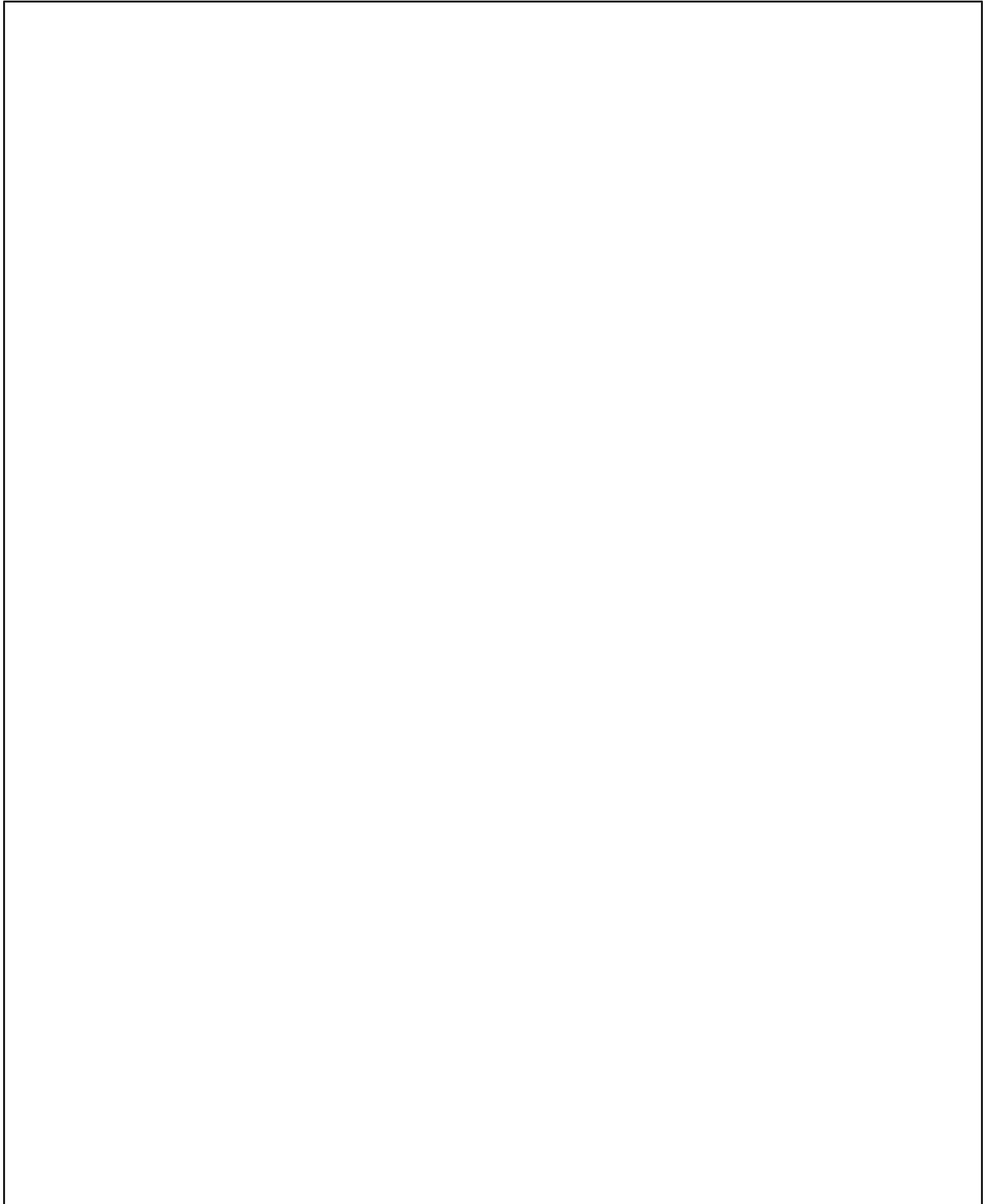
Modell: ATK

Laufzeit: 1963>>2012

Pos	Teilenummer	Benennung	Bemerkung	St	Modellangabe
1	695 341 997 X	Achsschenkel Lagerbügel mit Lagerbügel einbaufertig Rücknahme: 695.341.997.00	/V 63- -66 /V /L	1	356 C
1	695 341 998 X	Lagerbügel mit Lagerbügel Rücknahme: 695.341.998.00	/V /R	1	

Modell: ATK

Laufzeit: 1963>>2012



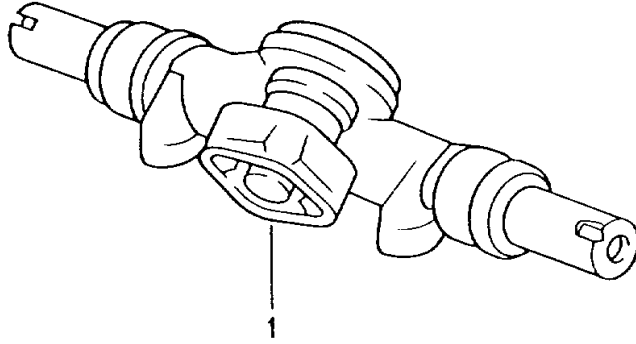
Modell: ATK

Laufzeit: 1963>>2012

Pos	Teilenummer	Benennung	Bemerkung	St	Modellangabe
-	959 343 501 CX	Schwingungsdämpfer Vorderachse Schwingungsdämpfer Rücknahme: 959.343.501.03	87- -88	2	959 SPORT
-	959 343 511 CX	Schwingungsdämpfer Rücknahme: 959.343.511.03		2	
-	959 343 501 LX	Schwingungsdämpfer Rücknahme: 959.343.501.11		2	OPTION USA

Modell: ATK

Laufzeit: 1963>>2012



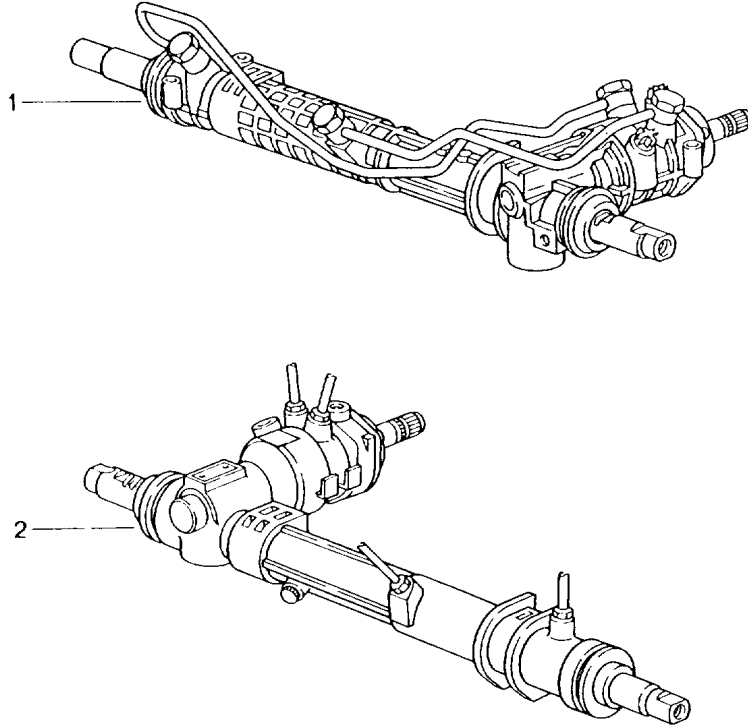
Modell: ATK

Laufzeit: 1963>>2012

Pos	Teilenummer	Benennung	Bemerkung	St	Modellangabe
		Lenkgetriebe ohne Servolenkung	70- -89		911
1	914 347 010 EX	Lenkgetriebe ZF 7840 955 112 Rücknahme: 914.347.010.05	70- -89	1	
1	914 347 010 FX	Lenkgetriebe ZF 7840 955 112 Rücknahme: 914.347.010.06	70- -89	1	
(1)	930 347 010 X	Lenkgetriebe ZF 7820 955 114 Rücknahme: 930.347.010.00	75- -89	1	

Modell: ATK

Laufzeit: 1963>>2012



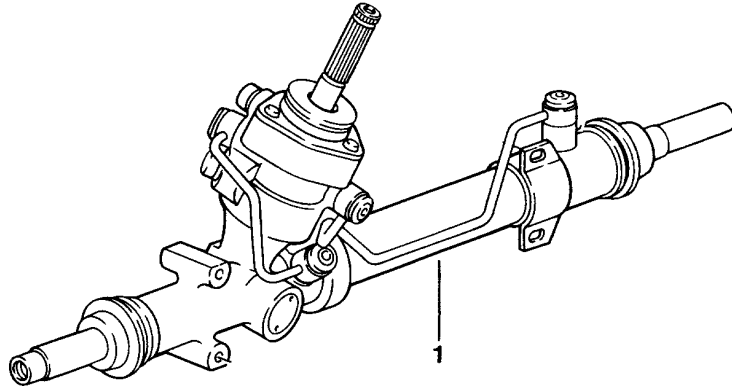
Modell: ATK

Laufzeit: 1963>>2012

Pos	Teilenummer	Benennung	Bemerkung	St	Modellangabe
		Lenkgetriebe	89- -94 92		CARRERA 2/4
1	964 347 009 BX	Lenkgetriebe ZF 7840 955 119 Rücknahme: 964.347.009.02	/LL 89- -91	1	CARRERA RS I098
1	964 347 009 DX	Lenkgetriebe ZF 7832 955 160 Rücknahme: 964.347.009.04	/LL 92- -94	1	I098
(1)	964 347 011 X	Lenkgetriebe ZF 7810 955 122 Rücknahme: 964.347.011.02	/LL 92	1	CARRERA RS I098
2	964 347 012 DX	Lenkgetriebe ZF 7849 955 120 Rücknahme: 964.347.012.04	/RL 89- -91	1	I099
2	964 347 012 EX	Lenkgetriebe ZF 7840 955 124 mitverwenden:	/RL 92- -94	1	I099
-	964 347 223 08	Schelle		2	
-	964 347 223 10	Schelle		2	
-	964 347 137 07	Gummieinsatz		2	
-	999 218 053 08	Zylinderschraube M 8 X 60		4	
-	900 031 001 02	mikroverkapselt Unterlegscheibe 8,4 Rücknahme: 964.347.012.05		4	

Modell: ATK

Laufzeit: 1963>>2012



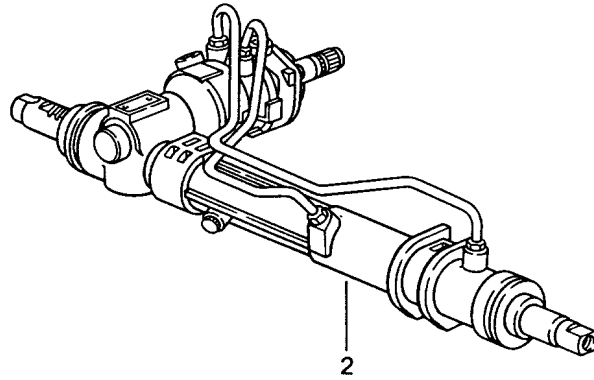
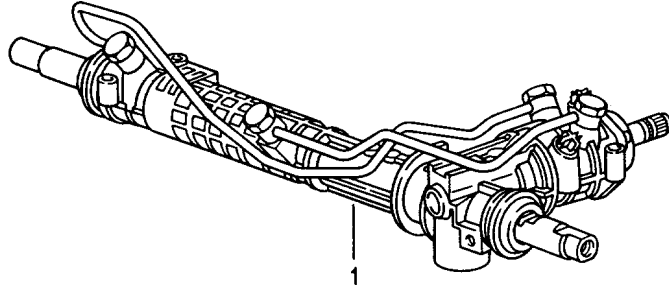
Modell: ATK

Laufzeit: 1963>>2012

Pos	Teilenummer	Benennung	Bemerkung	St	Modellangabe
1	959 347 010 KX	Lenkgetriebe Lenkgetriebe ZF 7840 955 116 Rücknahme: 959.347.010.20	87- -88	1	959

Modell: ATK

Laufzeit: 1963>>2012



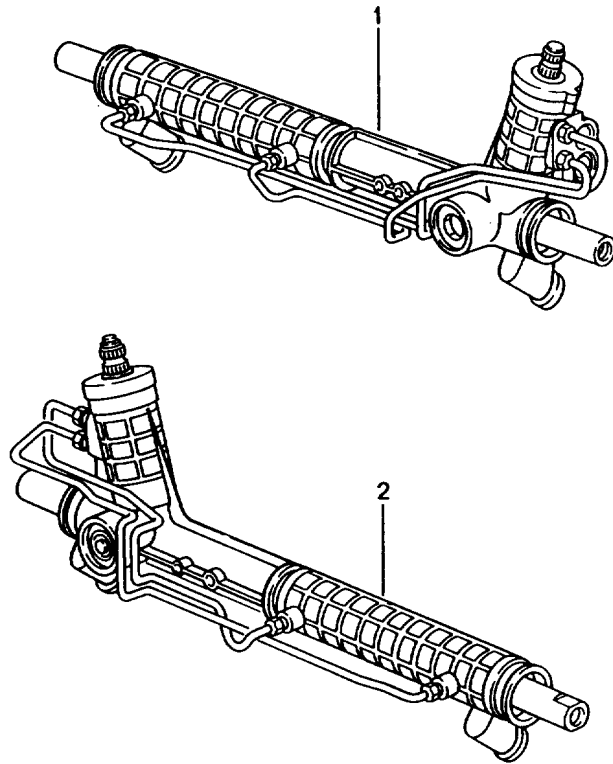
Modell: ATK

Laufzeit: 1963>>2012

Pos	Teilenummer	Benennung	Bemerkung	St	Modellangabe
		Lenkgetriebe	94- -98 95		CARRERA
1	993 347 011 X	Lenkgetriebe ZF 7832 501 203 Rücknahme: 993.347.011.00	/LL 94- -98	1	CARRERA RS I098
1	964 347 009 DX	Lenkgetriebe ZF 7832 988 231 Rücknahme: 964.347.009.04	/LL 95	1	CARRERA RS I098
2	993 347 012 X	Servolenkung ZF 7840 955 126 Rücknahme: 993.347.012.00	/RL 94	1	I099
2	993 347 012 DX	Lenkgetriebe ZF 7840 955 126 Rücknahme: 993.347.012.00/01/02/03/04 bis 05 / 96 mitverwenden:	/RL 95-	1	I099
-	993 347 458 04	Druckleitung		1	
2	964 347 012 EX	Lenkgetriebe ZF 7840 955 124 Rücknahme: 964.347.012.05	/RL 95	1	CARRERA RS I099

Modell: ATK

Laufzeit: 1963>>2012



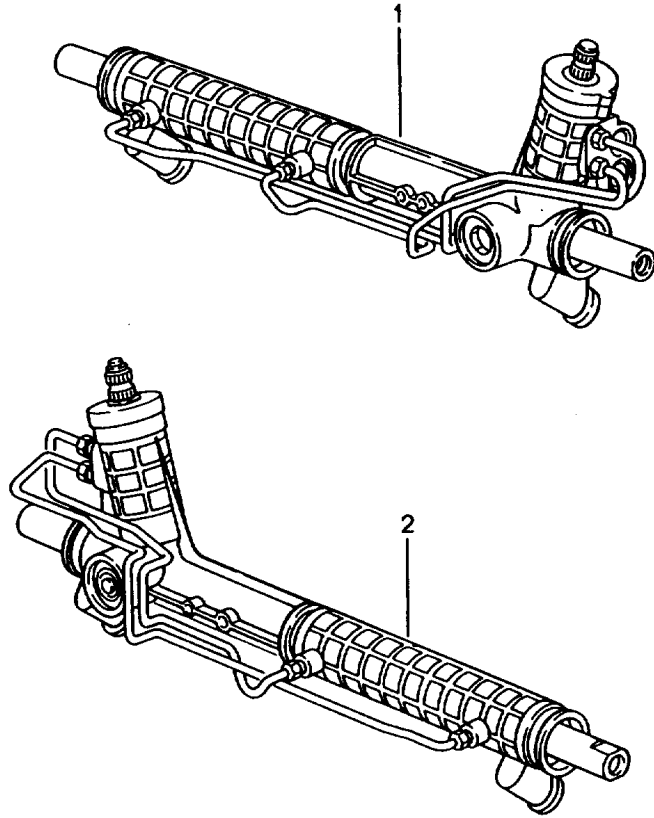
Modell: ATK

Laufzeit: 1963>>2012

Pos	Teilenummer	Benennung	Bemerkung	St	Modellangabe
1	996 347 011 DX	Lenkgetriebe Lenkgetriebe Rücknahme: 996.347.011.04	97- /LL 97-	1	BOXSTER I098
1	996 347 011 EX	Lenkgetriebe Rücknahme: 996.347.011.05	/LL 98	1	I098
1	996 347 011 FX	Lenkgetriebe Rücknahme: 996.347.011.06	/LL 98-	1	I098
1	996 347 011 GX	Lenkgetriebe Rücknahme: 996.347.011.06/07	/LL 97-	1	I098
2	996 347 012 DX	Lenkgetriebe Rücknahme: 996.347.012.04	/RL 97-	1	I099
2	996 347 012 EX	Lenkgetriebe Rücknahme: 996.347.012.05	/RL 98-	1	I099
2	996 347 012 FX	Lenkgetriebe Rücknahme: 996.347.012.06	/RL 98-	1	I099
2	996 347 012 GX	Lenkgetriebe Rücknahme: 996.347.012.07	/RL 00-	1	I099
2	996 347 012 HX	Lenkgetriebe Rücknahme: 996.347.012.07/08	/RL 97-	1	I099

Modell: ATK

Laufzeit: 1963>>2012



Modell: ATK

Laufzeit: 1963>>2012

Pos	Teilenummer	Benennung	Bemerkung	St	Modellangabe
		Lenkgetriebe	98- 01- 02-		996 CARRERA 996 TURBO 996 GT2
1	996 347 011 DX	Lenkgetriebe Rücknahme: 996.347.011.04	/LL 98	1	I098
1	996 347 011 EX	Lenkgetriebe Rücknahme: 996.347.011.04/05	/LL 98-	1	I098
1	996 347 011 FX	Lenkgetriebe Rücknahme: 996.347.011.04/05/06	/LL 98-	1	I098
1	996 347 011 GX	Lenkgetriebe Rücknahme: 996.347.011.04/05/06/07	/LL 00-	1	I098
2	996 347 012 DX	Lenkgetriebe Rücknahme: 996.347.012.04	/RL 98	1	I099
2	996 347 012 EX	Lenkgetriebe Rücknahme: 996.347.012.04/05	/RL 98-	1	I099
2	996 347 012 FX	Lenkgetriebe Rücknahme: 996.347.012.04/05/06	/RL 98-	1	I099
2	996 347 012 GX	Lenkgetriebe Rücknahme: 996.347.012.04/05/06/07	/RL 00-	1	I099
2	996 347 012 HX	Lenkgetriebe Rücknahme: 996.347.012.04/05/06/07/08	/RL 98-	1	I099

Modell: ATK

Laufzeit: 1963>>2012



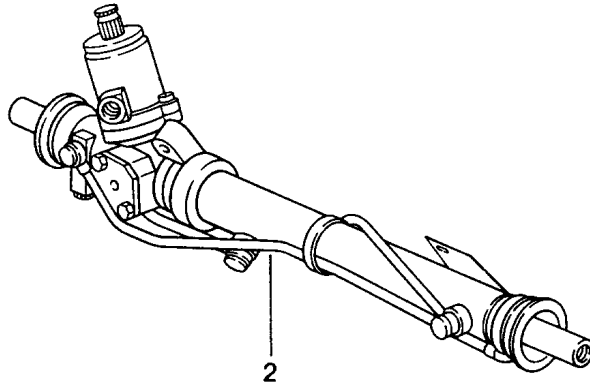
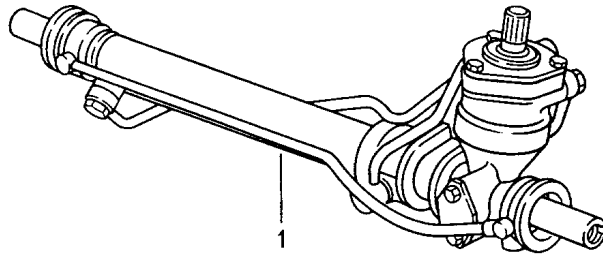
Modell: ATK

Laufzeit: 1963>>2012

Pos	Teilenummer	Benennung	Bemerkung	St	Modellangabe
-	997 347 011 FX	Lenkgetriebe Servolenkung Rücknahme: 997.347.011.03/04/05/06	05- 07- 07- 05- /LL	1	997 CARRERA 997 TOP 997 GT3 987 I098
1	997 347 012 EX	Lenkgetriebe Servolenkung Rücknahme: 997.347.012.02/03/04/05	/RL	1	I099

Modell: ATK

Laufzeit: 1963>>2012



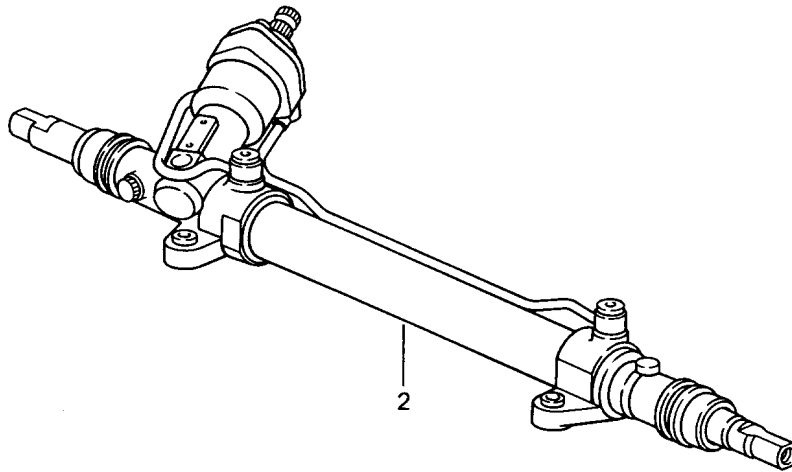
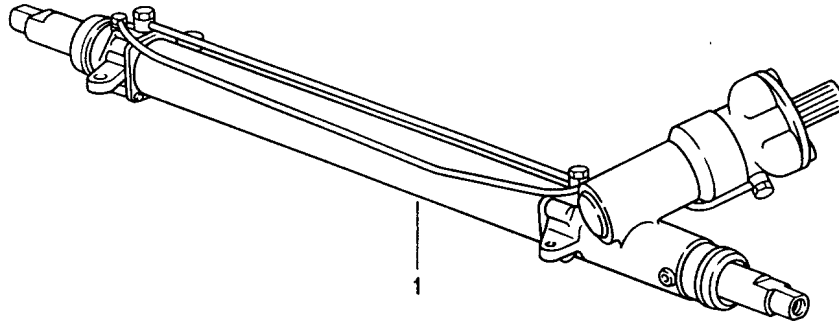
Modell: ATK

Laufzeit: 1963>>2012

Pos	Teilenummer	Benennung	Bemerkung	St	Modellangabe
1	944 347 011 AX	Lenkgetriebe Lenkgetriebe ZF 7840 955 200/201 Rücknahme: 944.347.011.21/22	/LL -88	1	924/944/968 I098
1	944 347 011 BX	Lenkgetriebe ZF 7840 955 202 Rücknahme: 944.347.011.21/22/24 944.347.011.AU	/LL 89-	1	I098
2	945 347 011 BX	Lenkgetriebe ZF 7830 955 104 ZF 7830 955 113 ZF 7830 974 107 Rücknahme: 945.347.011.20/22	/RL 82-	1	I099

Modell: ATK

Laufzeit: 1963>>2012



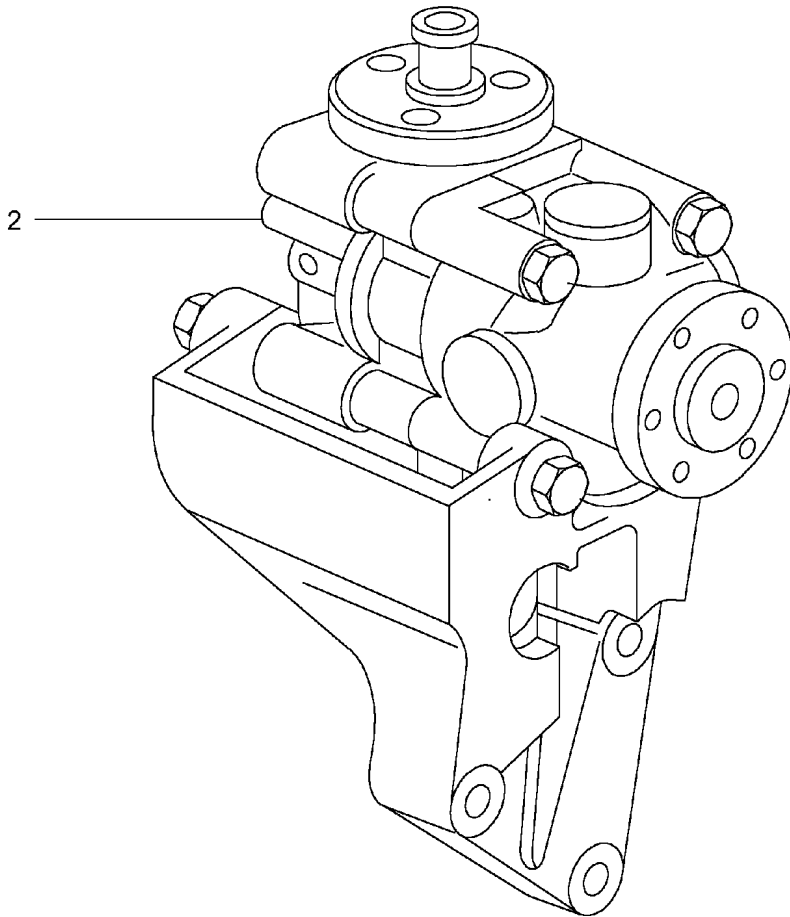
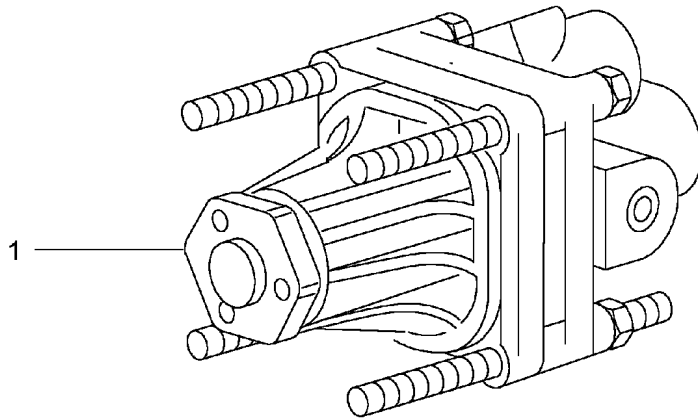
Modell: ATK

Laufzeit: 1963>>2012

Pos	Teilenummer	Benennung	Bemerkung	St	Modellangabe
		Lenkgetriebe s. Technische Information GR.4 NR.20			928
(1)	928 347 010 BX	Lenkgetriebe ZF 7840 955 104/105/110 F >>92BS8 00259 F >>92BS8 40439 Rücknahme: 928.347.010.22	/LL	1	I098
1	928 347 010 CX	Lenkgetriebe ZF 7840 955 112/114 F 92BS8 00260>> F 92BS8 40440>> Rücknahme: 928.347.010.24	/LL -90	1	I098
1	928 347 010 DX	Lenkgetriebe ZF 7840 955 121 ZF 7840 955 123	/LL 91-	1	I098
1	928 347 010 CX	Lenkgetriebe ZF 7840 955 121 ZF 7840 955 123 Rücknahme: 928.347.010.26/27	/LL 91-	1	I098
2	927 347 010 BX	Lenkgetriebe ZF 7840 955 106/113 F >>92BS8 00259 F >>92BS8 40439 mitverwenden: 928.347.329.03 Rücknahme: 927.347.010.20/22	/RL -90	1	I099
2	927 347 010 CX	Lenkgetriebe ZF 7840 955 122 Rücknahme: 927.347.010.26	/RL 91-	1	I099

Modell: ATK

Laufzeit: 1963>>2012



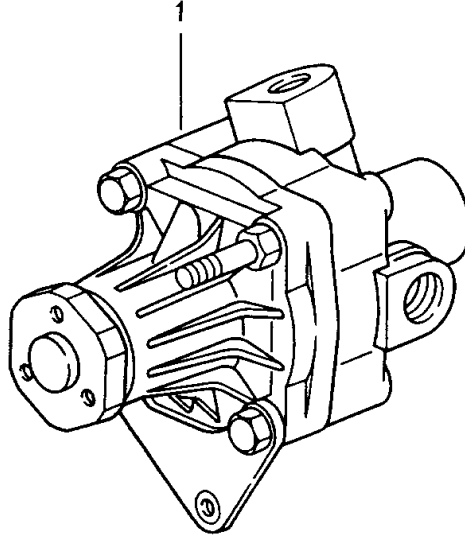
Modell: ATK

Laufzeit: 1963>>2012

Pos	Teilenummer	Benennung	Bemerkung	St	Modellangabe
		Servopumpe	87- -88 89- -94 98		959 CARRERA 2/4 TURBO
1	964 347 432 AX	Tandempumpe	87- -88 89-	1	959 CARRERA 2/4
		Servopumpe ZF 7681 955 179 Rücknahme: 964.347.432.01			
1	964 347 432 BX	Servopumpe ZF 7681 955 245 Rücknahme: 964.347.432.02	92-	1	CARRERA 2/4
1	964 347 432 CX	Servopumpe ZF 7681 955 245 Rücknahme: 964.347.432.BX	92-	1	CARRERA 2/4
(1)	993 314 050 JX	Servopumpe ZF 8692 955 123 Rücknahme: 993.314.050.10	98	1	TURBO
2	959 347 089 X	Tandempumpe VICKERS VTP64 SK-302-85 Rücknahme: 959.347.089.00	87-	1	959 KOMFORT
-	959 347 090 X	Flügelpumpe Rücknahme: 959.347.090.00	87-	1	959 SPORT

Modell: ATK

Laufzeit: 1963>>2012



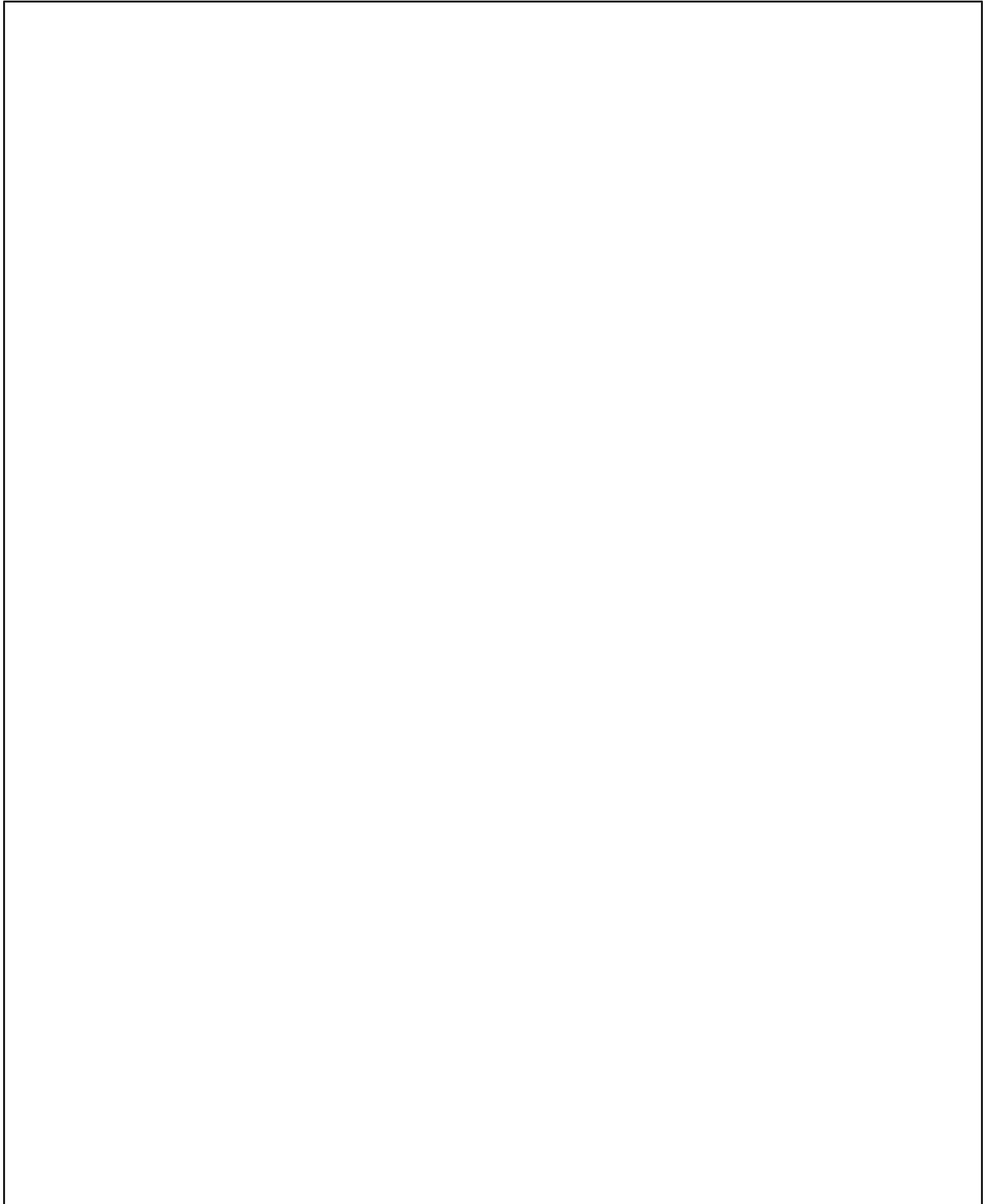
Modell: ATK

Laufzeit: 1963>>2012

Pos	Teilenummer	Benennung	Bemerkung	St	Modellangabe
1	944 347 432 X	Servopumpe Flügelpumpe ZF 7681 955 109/115 Rücknahme: 944.347.432.00	-83	1	944/S/TURBO 924 S 968 944
(1)	944 347 432 DX	Servopumpe ZF 7681 955 139 mit Bohrung für Leerlaufsteller Rücknahme: 944.347.432.04	87-	1	944 S
1	944 347 432 CX	Servopumpe ZF 7681 955 119/196/251 Rücknahme: 944.347.432.03/08	84- -88 92- -95	1	944/TURBO 924 S 968

Modell: ATK

Laufzeit: 1963>>2012



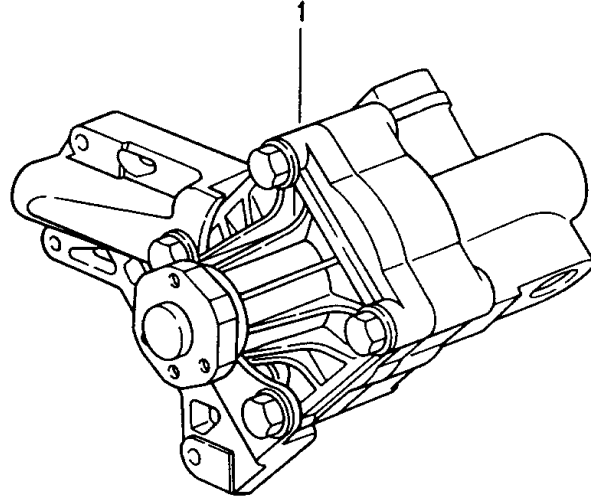
Modell: ATK

Laufzeit: 1963>>2012

Pos	Teilenummer	Benennung	Bemerkung	St	Modellangabe
		Servopumpe	94- 99- 01- 01-		BOXSTER CAYMAN S CARRERA GT3 911 TURBO GT2 CARRERA GT CARRERA
1	993 314 050 X	Servopumpe Rücknahme: 993.314.050.27	94-	1	
(1)	996 314 050 X	Servopumpe Rücknahme: 996.314.050.02	07- 98-	1	BOXSTER CAYMAN S CARRERA
(1)	996 314 050 AX	Servopumpe Rücknahme: 996.314.050.51	99- 01-	1	GT3 911 TURBO M249 GT2
(1)	996 314 040 X	Servopumpe Rücknahme: 996.314.040.01	01- 01-	1	911 TURBO M480
(1)	980 314 050 X	Servopumpe Rücknahme: 980.314.050.03	04-	1	CARRERA GT M80.01

Modell: ATK

Laufzeit: 1963>>2012



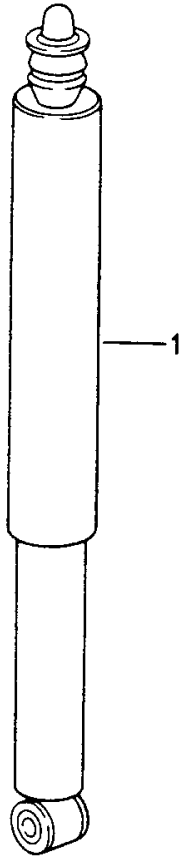
Modell: ATK

Laufzeit: 1963>>2012

Pos	Teilenummer	Benennung	Bemerkung	St	Modellangabe
		Servopumpe	78- -95		928
1	928 347 431 EX	Servopumpe ZF 7671 955 146 Rücknahme: 928.347.431.05	-84	1	
1	928 347 089 X	Flügelpumpe ZF 7681 955 118 Rücknahme: 928.347.089.00	85-90	1	
1	928 347 089 BX	Servopumpe Rücknahme: 928.347.089. X	85-90	1	
1	928 347 089 AX	Servopumpe VICKERS 516 268 Rücknahme: 928.347.089.01	91-95	1	

Modell: ATK

Laufzeit: 1963>>2012



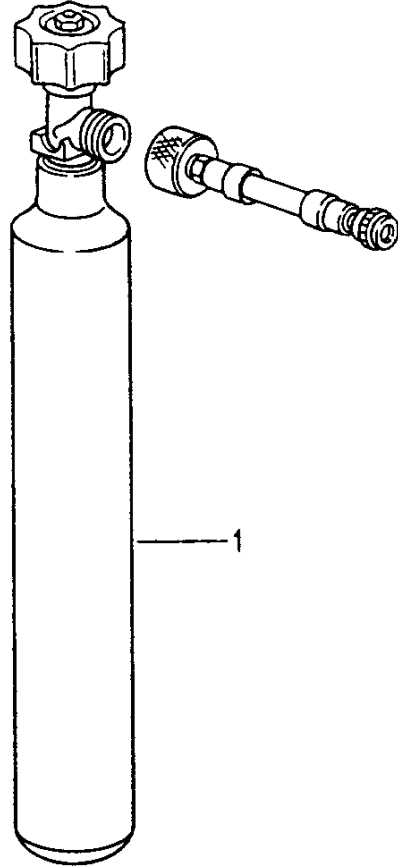
Modell: ATK

Laufzeit: 1963>>2012

Pos	Teilenummer	Benennung	Bemerkung	St	Modellangabe
1	901 333 051 AX	Schwingungsdämpfer Hinterachse Schwingungsdämpfer BOGE Rücknahme: 901.333.051.01	67- -68 68	2	911/912 911/911 T
1	902 333 051 AX	Schwingungsdämpfer BOGE Rücknahme: 902.333.051.00/01	67- -68	2	912
1	901 333 051 NX	Schwingungsdämpfer KONI Rücknahme: 901.333.051.12/13	67- -68	2	911/912

Modell: ATK

Laufzeit: 1963>>2012



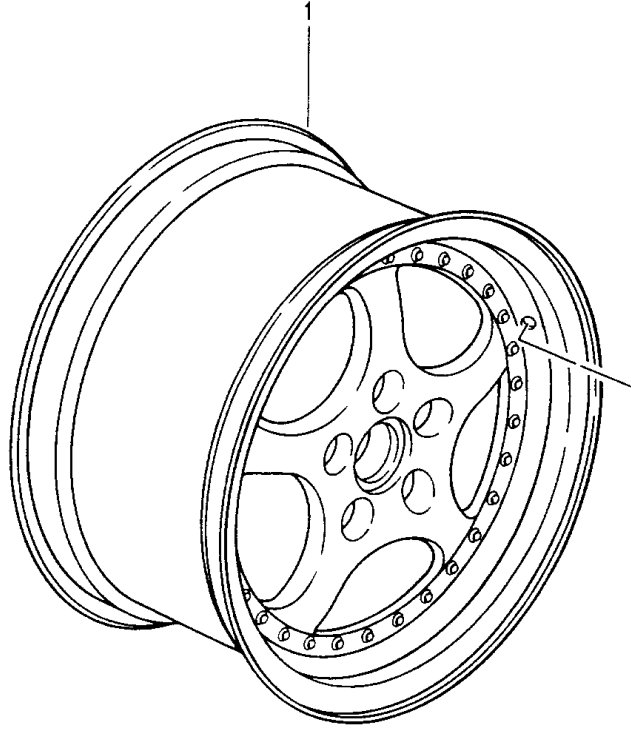
Modell: ATK

Laufzeit: 1963>>2012

Pos	Teilenummer	Benennung	Bemerkung	St	Modellangabe
1	911 361 511 AX	Reifenfüllflasche Reifenfüllflasche für Notrad mit Schlauchstück Ventil und Mutter Rücknahme: 911.361.511.00/01	74- -77 74-	1	911

Modell: ATK

Laufzeit: 1963>>2012



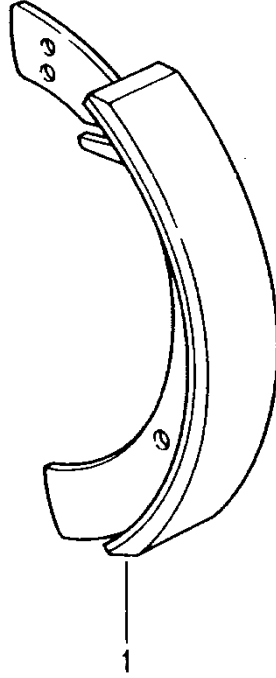
Modell: ATK

Laufzeit: 1963>>2012

Pos	Teilenummer	Benennung	Bemerkung	St	Modellangabe
		Leichtmetallräder	93- -94 95- -96		911 TURBO CARRERA RS
1	965 362 136 X	Leichtmetallrad Silber-Metallic Felgenhorn, Poliert 8 J X 18 ET 52 Rücknahme: 965.362.136.00	/V 93-	2	TURBO
1	965 362 136 AX	Leichtmetallrad poliert 8 J X 18 ET 52 Rücknahme: 965.362.136.01	/V 93-	2	TURBO
1	965 362 140 X	Leichtmetallrad Silber-Metallic Felgenhorn, Poliert 10 J X 18 ET 61 Rücknahme: 965.362.140.00	/H 93-	2	TURBO
1	965 362 140 AX	Leichtmetallrad poliert 10 J X 18 ET 61 Rücknahme: 965.362.140.01	/H 93-	2	TURBO
(1)	993 362 136 X	Leichtmetallrad Silber-Metallic 8 J X 18 ET 52 Rücknahme: 993.362.136.81	/V 95-	2	CARRERA RS
(1)	993 362 140 X	Leichtmetallrad Silber-Metallic 10 J X 18 ET 65 Rücknahme: 993.362.140.81	/H 95-	2	CARRERA RS

Modell: ATK

Laufzeit: 1963>>2012



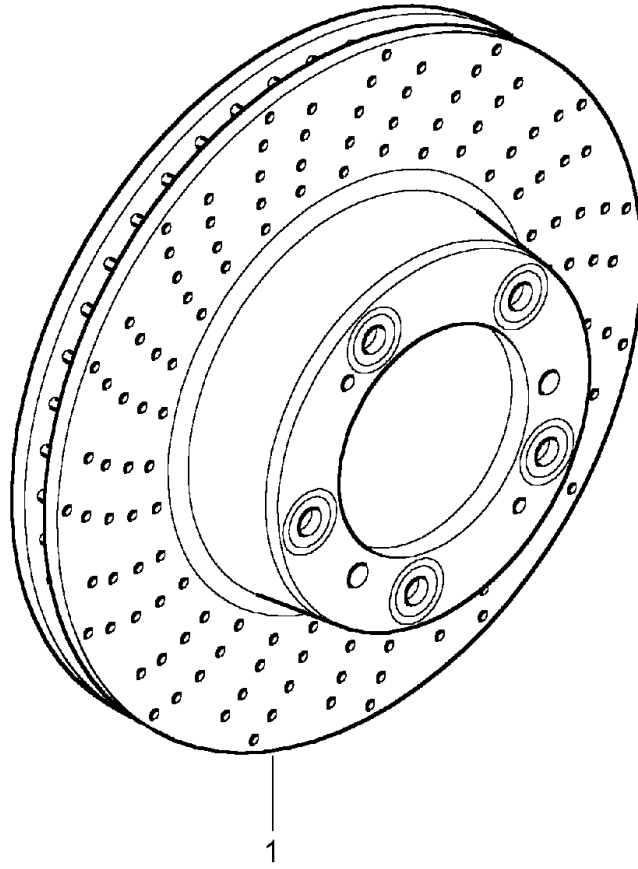
Modell: ATK

Laufzeit: 1963>>2012

Pos	Teilenummer	Benennung	Bemerkung	St	Modellangabe
1	695 351 033 AX	Bremsbacke Bremsbacke Bremsbelag 7,0 MM Rücknahme: 695.351.033.01	/V /H	1	356 A/B
1	695 351 033 BX	Bremsbacke Bremsbacke Bremsbelag 7,5 MM Rücknahme: 695.351.033.01	/V /H	1	

Modell: ATK

Laufzeit: 1963>>2012



Modell: ATK

Laufzeit: 1963>>2012

Pos	Teilenummer	Benennung	Bemerkung	St	Modellangabe
		Bremsscheibe PCCB	01- 01- 03- 03- 05- 05- 05-		911 TURBO 911 GT2 911 GT3 911 C4-S 911 C2 911 C2-S BOXSTER S I450
1	996 351 031 BX	Einbauanleitung beachten Bremsscheibe	/V /L 01- /V /L	1	911 TURBO 911 C4-S
1	996 351 032 BX	Rücknahme: 996.351.031.02 Bremsscheibe	/V /R 01- /V /R	1	911 TURBO 911 C4-S
1	996 351 031 CX	Rücknahme: 996.351.032.02 Bremsscheibe	/V /L 01- /V /L /V /L 05- /V /L 05- /V /L 05-	1	911 TURBO 911 C4-S 911 C2 911 C2-S BOXSTER S
1	996 351 032 CX	Rücknahme: 996.351.031.02/03 Bremsscheibe	/V /R 01- /V /R /V /R 05- /V /R 05- /V /R 05-	1	911 TURBO 911 C4-S 911 C2 911 C2-S BOXSTER S
1	996 351 031 DX	Rücknahme: 996.351.032.02/03 Bremsscheibe	/V /L 01- /V /L 05- /V /L 05- /V /L 05- /V /L 05-	1	911 TURBO 911 C4-S 911 C2 911 C2-S BOXSTER S
1	996 351 032 DX	Rücknahme: 996.351.031.02/03/04 Bremsscheibe	/V /R 01- /V /R 05- /V /R 05- /V /R 05- /V /R 05-	1	911 TURBO 911 C4-S 911 C2 911 C2-S BOXSTER S
1	996 352 031 BX	Rücknahme: 996.351.032.02/03/04 Bremsscheibe	/H /L 01- /H /L /H /L 03- /H /L 03-	1	911 TURBO 911 GT2 911 GT3 911 C4-S
1	996 352 032 BX	Rücknahme: 996.352.031.02 Bremsscheibe	/H /R 01- /H /R /H /R 03- /H /R 03-	1	911 TURBO 911 GT2 911 GT3 911 C4-S
1	996 352 031 CX	Rücknahme: 996.352.032.02 Bremsscheibe	/H /L 01- /H /L /H /L 03- /H /L 03- /H /L 05-	1	911 TURBO 911 GT2 911 GT3 911 C4-S 911 C2

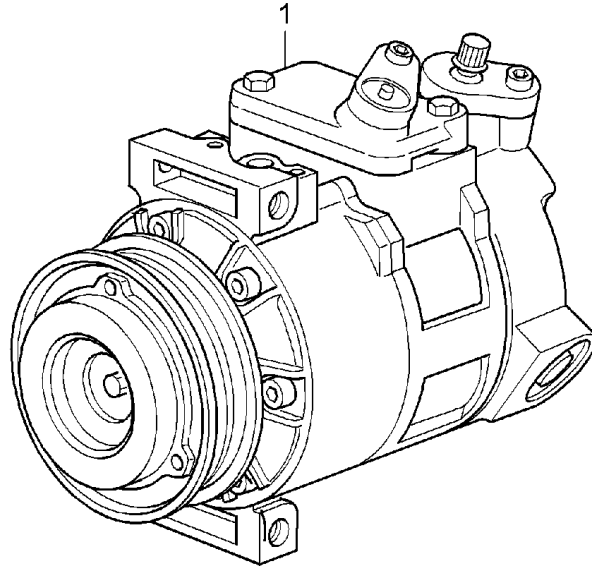
Modell: ATK

Laufzeit: 1963>>2012

Pos	Teilenummer	Benennung	Bemerkung	St	Modellangabe
1	996 352 032 CX	Rücknahme: 996.352.031.02/03 Bremsscheibe	/H /L 05- /H /R 01- /H /R /H /R 03- /H /R 03- /H /R 05- /H /R 05-	1	911 C2-S 911 TURBO 911 GT2 911 GT3 911 C4-S 911 C2 911 C2-S
1	996 352 031 DX	Rücknahme: 996.352.032.02/03 Bremsscheibe	/H /L 01- /H /L /H /L 03- /H /L 03- /H /L 05- /H /L 05-	1	911 TURBO 911 GT2 911 GT3 911 C4-S 911 C2 911 C2-S
1	996 352 032 DX	Rücknahme: 996.352.031.02/03/04 Bremsscheibe	/H /R 01- /H /R /H /R 03- /H /R 03- /H /R 05- /H /R 05-	1	911 TURBO 911 GT2 911 GT3 911 C4-S 911 C2 911 C2-S
1	996 351 031 X	Rücknahme: 996.352.032.02/03/04 Bremsscheibe	/V /L 01- /V /L	1	911 GT2 911 GT3
1	996 351 032 X	Rücknahme: 996.351.031.92 Bremsscheibe	/V /R 01- /V /R	1	911 GT2 911 GT3
1	996 351 031 AX	Rücknahme: 996.351.032.92 Bremsscheibe	/V /L 01- /V /L	1	911 GT2 911 GT3
1	996 351 032 AX	Rücknahme: 996.351.031.92/93 Bremsscheibe	/V /R 01- /V /R	1	911 GT2 911 GT3
1	996 351 031 2X	Rücknahme: 996.351.032.92/93 Bremsscheibe	/V /L 01- /V /L	1	911 GT2 911 GT3
1	996 351 032 2X	Rücknahme: 996.351.031.92/93/94 Bremsscheibe	/V /R 01- /V /R	1	911 GT2 911 GT3
1	987 352 031 X	Rücknahme: 996.351.032.92/93/94 Bremsscheibe	/H /L 05-	1	BOXSTER S
1	987 352 032 X	Rücknahme: 987.352.031.00 Bremsscheibe Rücknahme: 987.352.032.00	/H /R 05-	1	BOXSTER S

Modell: ATK

Laufzeit: 1963>>2012



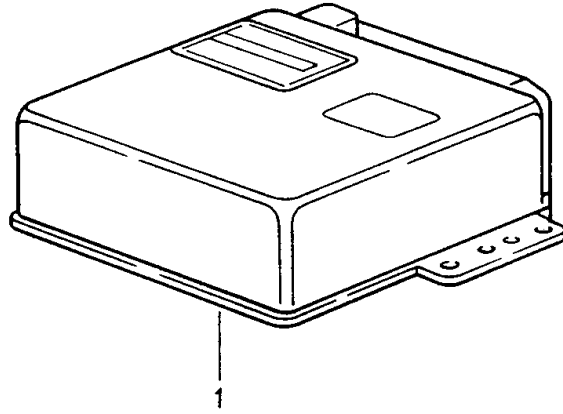
Modell: ATK

Laufzeit: 1963>>2012

Pos	Teilenummer	Benennung	Bemerkung	St	Modellangabe
		Kompressor Klimaanlage	97- 98- 01- 05- 05- 07- 03- -06		986 996 996 TURBO 987 997 997 TURBO CAYENNE
1	996 126 011 BX	Kompressor DENSO 7S BU 16 Rücknahme: 996.126.011.52		1	986 / 996 987 / 997
(1)	955 126 011 X	Kompressor Rücknahme: 955.126.011.00	-04	1	ID9J
(1)	955 126 011 AX	Kompressor Rücknahme: 955.126.011.00/01	05-	1	ID9J

Modell: ATK

Laufzeit: 1963>>2012



Modell: ATK

Laufzeit: 1963>>2012

Pos	Teilenummer	Benennung	Bemerkung	St	Modellangabe
		Steuergeräte	84- -89 89- -94 90- -94 94- -98 84-		911 CARRERA 2/4 TURBO
1	911 618 111 HX	Steuergerät DME BOSCH 0986 261 056 Rücknahme: 911.618.111.00/04/08		1	930.20
1	911 618 111 KX	Steuergerät DME BOSCH 0261 200 052 Rücknahme: 911.618.111.02/06/10	84- (CH) (S)	1	930.20/26
1	911 618 111 JX	Steuergerät DME BOSCH 0261 200 051 Rücknahme: 911.618.111.03/07/09	84- (B) (F) (GB) (E) (I) (L) (GR)	1	930.20 (P) (SA) (HK)
1	911 618 111 EX	Steuergerät DME BOSCH 0261 200 050 Rücknahme: 911.618.111.01/05	86 (A) (D) (AUS) (CH)	1	930.21 M298
1	911 618 111 LX	Steuergerät DME-911 BOSCH 0986 261 066 Rücknahme: 911.618.111.18	87-	1	930.20/26
1	911 618 111 PX	Steuergerät DME-911 BOSCH 0986 261 068 Rücknahme: 911.618.111.14/20	87-	1	930.25
1	964 618 124 CX	Steuergerät DME BOSCH 0986 261 100 Rücknahme: 964.618.124.03	91-	1	M64.01/02
1	911 618 124 DX	Steuergerät DME-911 BOSCH 0986 261 098 Rücknahme: 911.618.124.04	89-	1	M64.01/02
1	965 602 706 AX	Steuergerät DME BOSCH 0986 261 624 Rücknahme: 965.602.706.01	-92	1	M64.50
1	965 602 706 JX	Steuergerät DME BOSCH 0986 261 637 Rücknahme: 965.602.706.02	93-	1	M64.50
1	993 618 604 JX	Steuergerät DME Rücknahme: 99361860410	94-97	1	M64.23/24

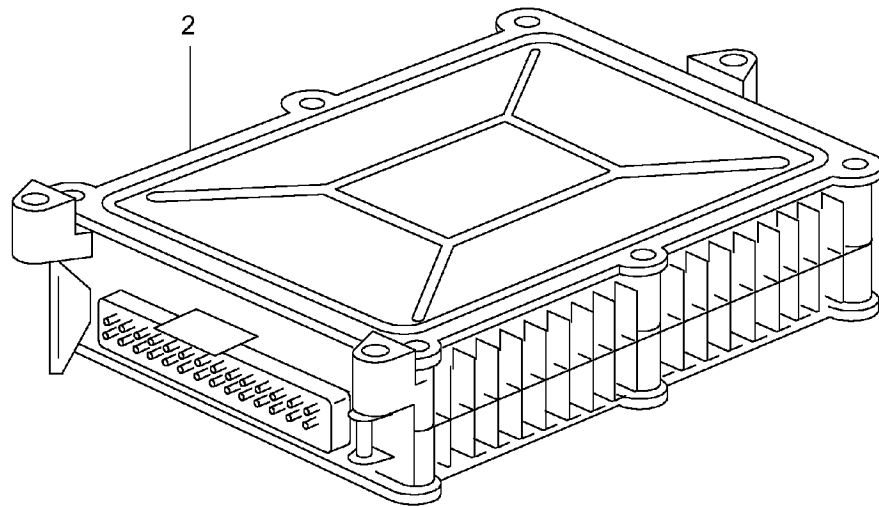
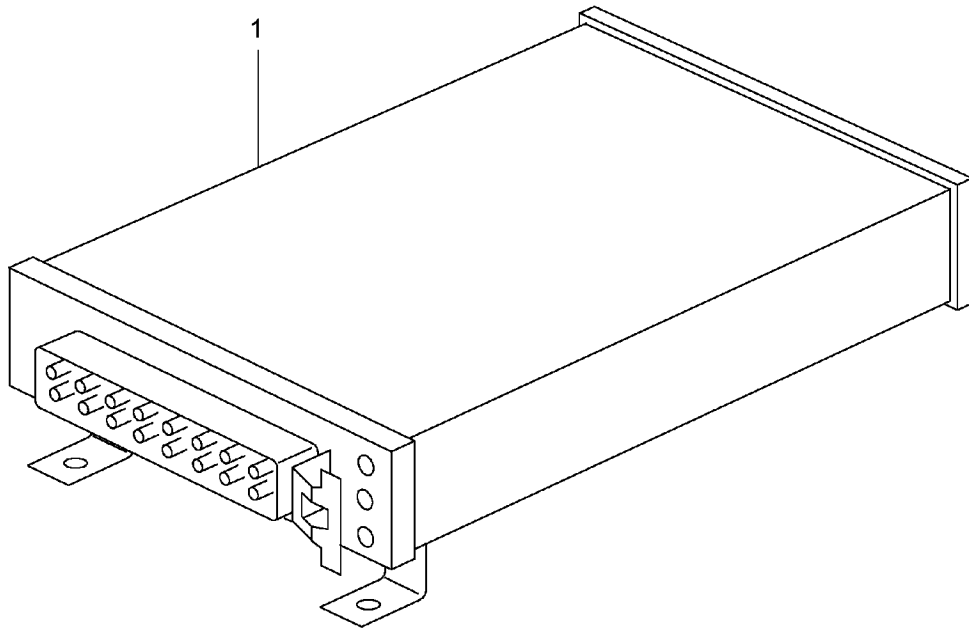
Modell: ATK

Laufzeit: 1963>>2012

Pos	Teilenummer	Benennung	Bemerkung	St	Modellangabe
1	993 618 604 KX	Steuergerät DME Rücknahme: 99361860411	98-	1	M64.23/24

Modell: ATK

Laufzeit: 1963>>2012



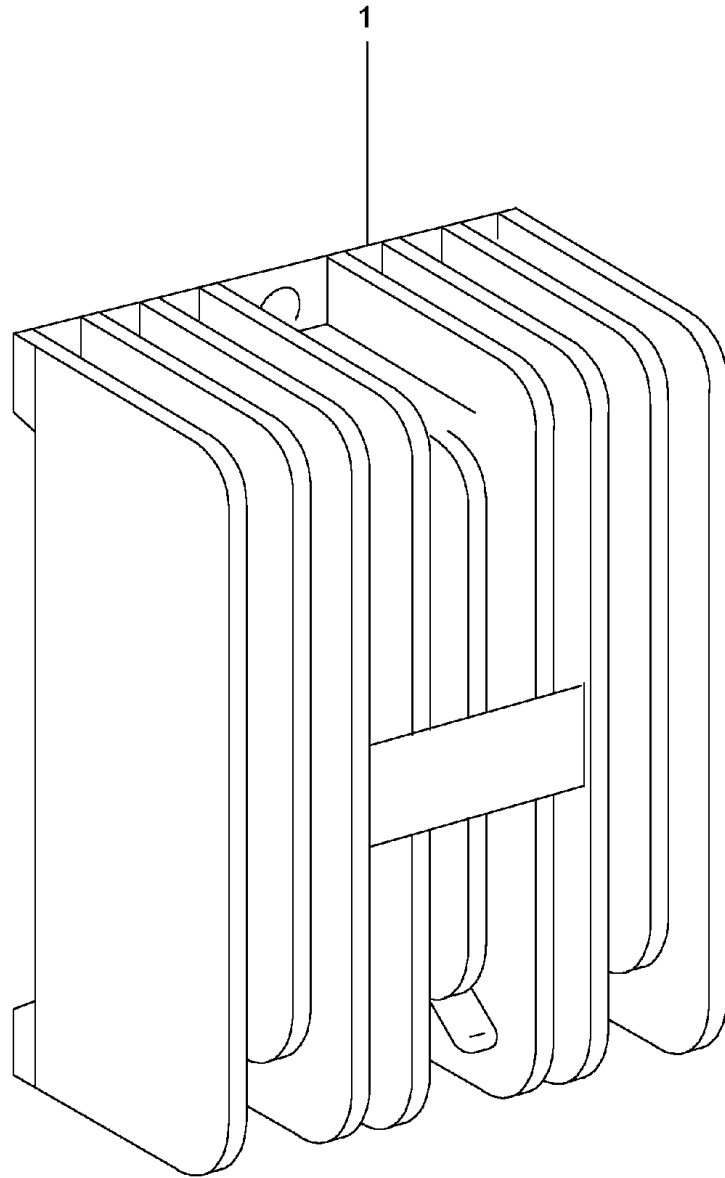
Modell: ATK

Laufzeit: 1963>>2012

Pos	Teilenummer	Benennung	Bemerkung	St	Modellangabe
		Steuergeräte	87- -88		959
1	959 618 130 X	Steuergerät Funktion-Antrieb VDO 461.207/001/001 Rücknahme: 959.618.130.00/01	87- -88	1	
2	959 618 119 X	Steuergerät ABS WABCO:884/900/1530 Rücknahme: 959.618.119.00	87- -88	1	
-	959 618 301 X	Steuergerät Niveauregelung Rücknahme: 959.618.301.00	87- -88	1	
-	959 618 151 X	Steuergerät Reifendruckkontrolle Rücknahme: 959.618.151.00	87- -88	1	
-	959 618 120 X	Steuergerät Ladedruck Rücknahme: 959.618.120.00	87- -88	1	
-	959 618 111 X	Steuergerät - DME - Rücknahme: 959.618.111.00	87- -88	1	

Modell: ATK

Laufzeit: 1963>>2012



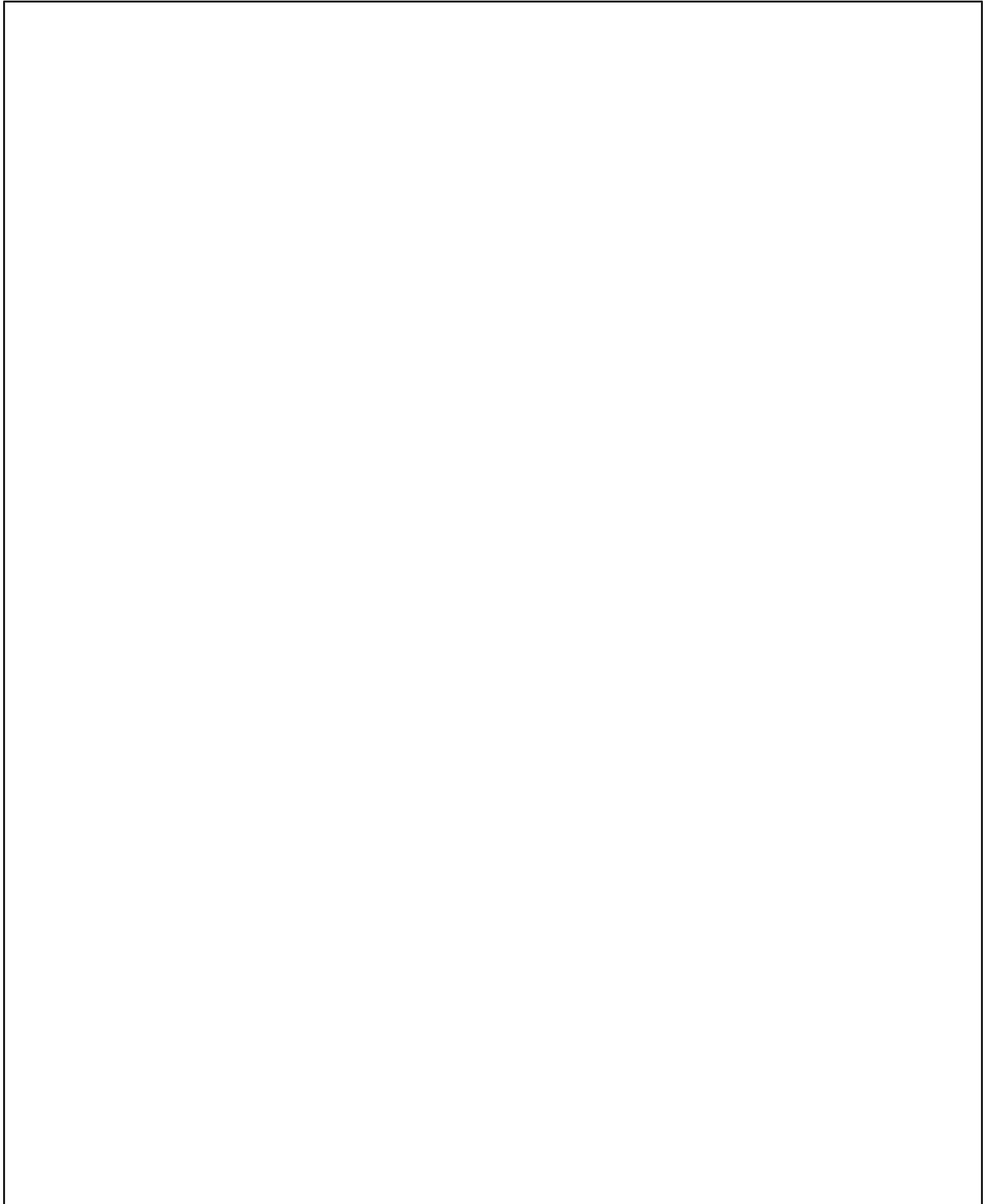
Modell: ATK

Laufzeit: 1963>>2012

Pos	Teilenummer	Benennung	Bemerkung	St	Modellangabe
		Steuergerät	69- -73 78- -83		911 914/6
1	901 602 702 X	Steuergerät BOSCH 0227 200 001/002 Rücknahme: 901.602.702.00	69-	1	911 914/6
1	930 602 702 X	Steuergerät BOSCH 0227 300 004 Rücknahme: 930.602.702.00	78-	1	911/TURBO

Modell: ATK

Laufzeit: 1963>>2012



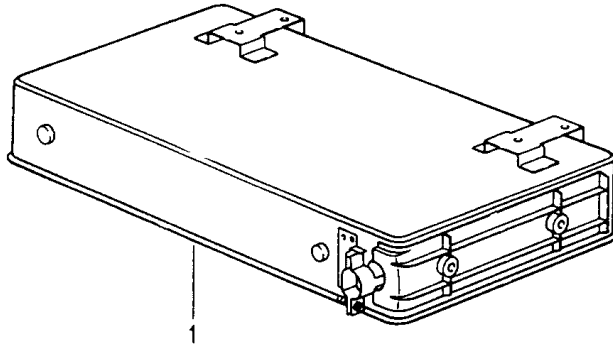
Modell: ATK

Laufzeit: 1963>>2012

Pos	Teilenummer	Benennung	Bemerkung	St	Modellangabe
		Steuergeräte Tiptronic Getriebe	03- 03- 03-		CAYENNE CAYENNE S CAYENNE TURBO
1	955 618 020 AX	Technische Information Gruppe 3 NR. 3/04 beachten Steuergerät		1	A48.20 IGOR
1	955 618 020 BX	F >>9P4LA 01743 Rücknahme: 955.618.020.01/02/03 Steuergerät		1	A48.20 IGOR
1	955 618 020 CX	F 9P4LA 01744>> F >>9P6LA 03709 Rücknahme: 955.618.020.10/11/12 Steuergerät		1	ID9J IGOR
1	955 618 022 AX	F 9P6LA 03710>> Rücknahme: 955.618.020.10/11/12/21 Steuergerät		1	A48.00 IGOR
1	955 618 022 BX	F >>9P4LA 48466 Rücknahme: 955.618.022.00/01/02/03 Steuergerät		1	A48.00 IGOR
1	955 618 022 CX	F 9P4LA 48467>> F >>9P6LA 43715 Rücknahme: 955.618.022.10/11/12 Steuergerät		1	ID9K IGOR
1	955 618 021 AX	F 9P6LA 43716>> Rücknahme: 955.618.022.10/11/12/21 Steuergerät		1	A48.50 IGOR
1	955 618 021 BX	F >>9P4LA 83830 Rücknahme: 955.618.021.00/01/02/03 Steuergerät		1	A48.50 IGOR
		F 9P4LA 83831>> Rücknahme: 955.618.021.10/11/12			

Modell: ATK

Laufzeit: 1963>>2012



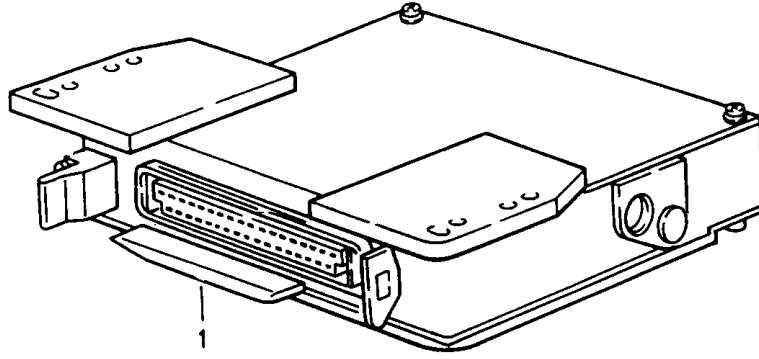
Modell: ATK

Laufzeit: 1963>>2012

Pos	Teilenummer	Benennung	Bemerkung	St	Modellangabe
1	022 906 021 AX	Steuergeräte Steuergerät BOSCH 0280 000 013 M >> W0 129 581 Rücknahme: 022.906.021.A		1	914/4 W M022

Modell: ATK

Laufzeit: 1963>>2012



Modell: ATK

Laufzeit: 1963>>2012

Pos	Teilenummer	Benennung	Bemerkung	St	Modellangabe
		Steuergeräte	82- -91 92- -95		944 968
1	944 618 111 X	Steuergerät DME BOSCH 0261 200 006 Rücknahme: 944.618.111.00	82- 82 (CH) 82	1	M44.01/03
1	944 618 111 BX	Steuergerät DME BOSCH 0261 200 016 Rücknahme: 944.618.111.02	(CH) -85 (AUS) (S) 82- -85	1	M44.01/03 (HK) (NZ)
1	944 618 111 CX	Steuergerät DME BOSCH 0261 200 006 Rücknahme: 944.618.111.03	82- (B) (F) (GB) (E) (I) (L)	1	M44.01/03 (P)
1	944 618 121 CX	Steuergerät DME BOSCH 0986 261 064 Rücknahme: 944.618.121.01/03 BOSCH 0261 200 057/076	85-	1	M44.05/06
1	944 618 121 DX	Steuergerät DME BOSCH 0986 261 065 Rücknahme: 944.618.121.02/04 BOSCH 0261 200 058/077	86- (J)	1	M44.07/08
1	951 618 121 BX	Steuergerät DME BOSCH 0261 200 075 Rücknahme: 951.618.121.00-02/08	86-	1	M44.50/51
(1)	951 618 113 BX	Steuergerät KLR BOSCH 0261 201 014 Rücknahme: 951.618.113.00-02	86- -88	1	M44.50/51
1	944 618 124 X	Steuergerät DME BOSCH 0261 200 080 Rücknahme: 944.618.124.00/01	87-	1	M44.40
1	944 618 124 BX	Steuergerät DME BOSCH 0261 200 195 Rücknahme: 944.618.124.02	90	1	M44.41
1	944 618 124 EX	Steuergerät DME BOSCH 0261 200 458 Rücknahme: 944.618.124.05	91	1	M44.41
1	944 618 123 BX	Steuergerät DME BOSCH 0986 261 126 Rücknahme:	92-	1	M44.43/44

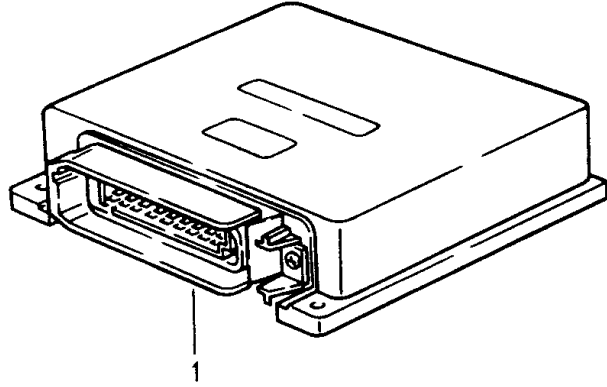
Modell: ATK

Laufzeit: 1963>>2012

Pos	Teilenummer	Benennung	Bemerkung	St	Modellangabe
		944.618.123.02			

Modell: ATK

Laufzeit: 1963>>2012



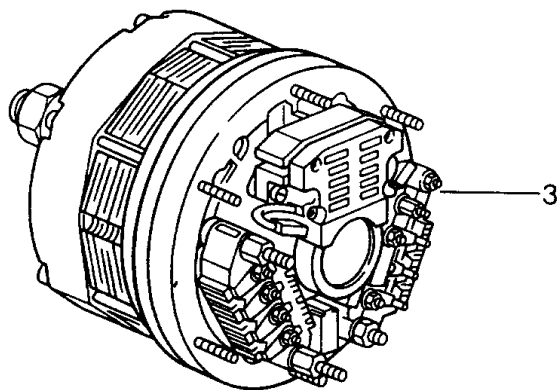
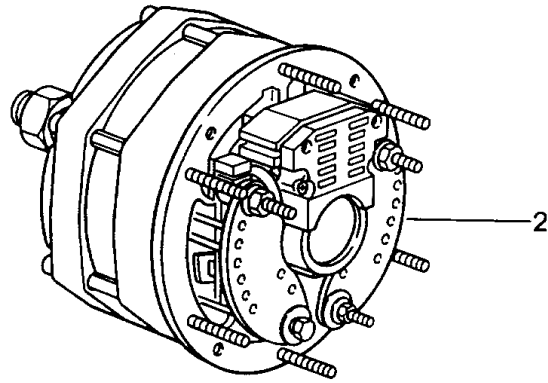
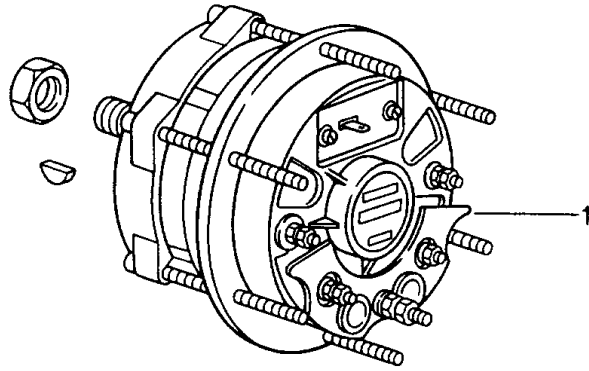
Modell: ATK

Laufzeit: 1963>>2012

Pos	Teilenummer	Benennung	Bemerkung	St	Modellangabe
		Steuergeräte	84- -95		928S/S4/GTS
(1)	928 618 124 CX	Steuergerät EFZ BOSCH 0986 261 600 Rücknahme: 928.618.124.03	84-	1	M28.21/22
(1)	928 618 124 DX	Steuergerät EZF BOSCH 0227 400 014 Rücknahme: 928.618.124.02/04	84	1	M28.21/22 M154
1	928 618 123 LX	Steuergerät LH-Jetronic BOSCH 0280 002 504 Rücknahme: 928.618.123.10/11	87-	1	M28.41/42
1	928 618 123 NX	Steuergerät LH-Jetronic BOSCH 0280 002 507 Rücknahme: 928.618.123.11/13	89-	1	M28.41/42
1	928 618 123 MX	Steuergerät LH-Jetronic BOSCH 0280 002 560 Rücknahme: 928.618.123.14	89-	1	M28.41/42 M637/639
1	928 618 123 PX	Steuergerät LH-Jetronic BOSCH 0280 002 508 Rücknahme: 928.618.123.25	91	1	M28.42 M249
1	928 618 123 RX	Steuergerät LH-Jetronic BOSCH 0280 002 509 Rücknahme: 928.618.123.26	91	1	M28.41 M481
1	928 618 123 GX	Steuergerät LH-Jetronic BOSCH 0280 002 514 Rücknahme: 928.618.123.30	92-	1	M28.49/50

Modell: ATK

Laufzeit: 1963>>2012



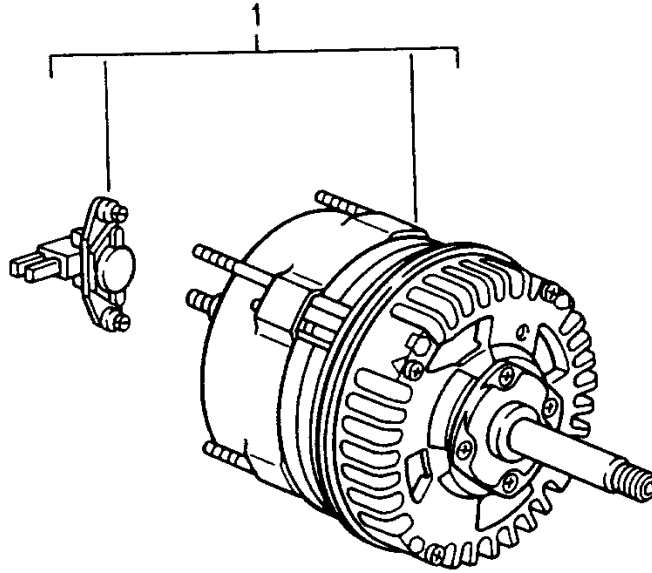
Modell: ATK

Laufzeit: 1963>>2012

Pos	Teilenummer	Benennung	Bemerkung	St	Modellangabe
		Drehstromgenerator	70- -73 70- -89 87- -88 70-		914/6 911/TURBO 959
1	911 603 118 X	Drehstromgenerator 14 V 55 A BOSCH 0120 400 725 Rücknahme: 911.603.118.00	70-	1	911 914/6
1	911 603 120 X	Drehstromgenerator 14 V 55 A MOTOROLA 071 223 702 Rücknahme: 911.603.120.00	70-	1	911
1	911 603 120 BX	Drehstromgenerator 14 V 70 A SEV-MARCHAL 712 330 02 s. Technische Information Gruppe 2 NR.28 Rücknahme: 911.603.120.02	75-	1	911/TURBO
2	911 603 120 DX	Drehstromgenerator 14 V 75 A PARIS-RHONE J1 A14 N11	82-	1	911/TURBO
2	911 603 120 HX	Drehstromgenerator 14 V 75 A PARIS-RHONE J1 A14 N11 Rücknahme: 911.603.120.04	82-	1	911/TURBO
3	911 603 120 EX	Drehstromgenerator 14 V 90 A PARIS-RHONE A14 N67	84-	1	911/TURBO
3	911 603 120 GX	Drehstromgenerator 14 V 90 A PARIS-RHONE A14 N67 Rücknahme: 911.603.120.05	84-	1	911/TURBO
-	959 603 121 AX	Drehstromgenerator Rücknahme: 959.603.121.01	87-	1	959

Modell: ATK

Laufzeit: 1963>>2012



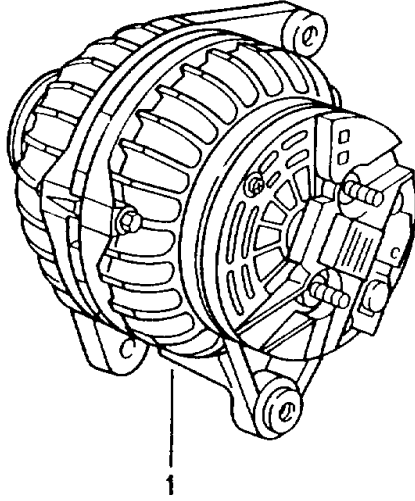
Modell: ATK

Laufzeit: 1963>>2012

Pos	Teilenummer	Benennung	Bemerkung	St	Modellangabe
		Drehstromgenerator	89- -94 91- -94 94- -98 95 96- -98		CARRERA 2/4 911 TURBO CARRERA CARRERA RS 911 TURBO
1	964 603 156 AX	Drehstromgenerator	93- 93- 94- 95- 95- 96-	1	CARRERA 2/4 911 TURBO CARRERA CARRERA CARRERA RS 911 TURBO
		Rücknahme: 964.603.156.01 BOSCH 0 120 468 125			
1	964 603 156 BX	Drehstromgenerator	93-	1	CARRERA 2/4 911 TURBO CARRERA CARRERA CARRERA RS 911 TURBO
		Rücknahme: 964.603.156.01 BOSCH 0 120 468 125			

Modell: ATK

Laufzeit: 1963>>2012



Modell: ATK

Laufzeit: 1963>>2012

Pos	Teilenummer	Benennung	Bemerkung	St	Modellangabe
1	996 603 012 X	Drehstromgenerator	97- 98- 98- 01- 01- 04 97	1	BOXSTER CARRERA 996 GT3 996 TOP 996 GT2 CARRERA GT BOXSTER CARRERA
1	996 603 012 AX	Rücknahme: 996.603.012.00 BOSCH 120 516 010 Drehstromgenerator	-99	1	BOXSTER CARRERA
1	996 603 012 CX	Rücknahme: 996.603.012.00/01 BOSCH 0 124 515 015 Drehstromgenerator mit Riemenscheibe ohne Freilauf M >> 654 06009 M >> 674 06125 M >> 664 12967 M >> 684 02282	00- -02	1	BOXSTER CARRERA M249 996 GT3 M480 BOXSTER BOXSTER CARRERA CARRERA IX51
1	997 603 012 X	Rücknahme: 996.603.012.00/01/03 BOSCH 0 124 515 042 Drehstromgenerator mit Riemenscheibe ohne Freilauf M 654 06010 >> M 674 06126 >> M 664 12968 >> M 684 02283 >> Rücknahme: 997.603.012.00 996.603.012.00/01/03 BOSCH 0 124 0AB 1TB	05- 01- 03- 04	1	BOXSTER CARRERA 996 TOP M249 996 GT3 CARRERA GT M480 BOXSTER BOXSTER CARRERA CARRERA IX51
1	997 603 012 BX	Drehstromgenerator		1	
1	996 603 012 BX	Drehstromgenerator mit Riemenscheibe Freilauf M >> 654 06009 M >> 674 06125 M >> 664 12967 M >> 684 02282	00-	1	BOXSTER CARRERA /M 480 M481 BOXSTER BOXSTER CARRERA CARRERA IX51
1	996 603 012 2X	Rücknahme: 996.603.012.02 Drehstromgenerator mit Riemenscheibe Freilauf	00-	1	BOXSTER CARRERA M249 M480 M481

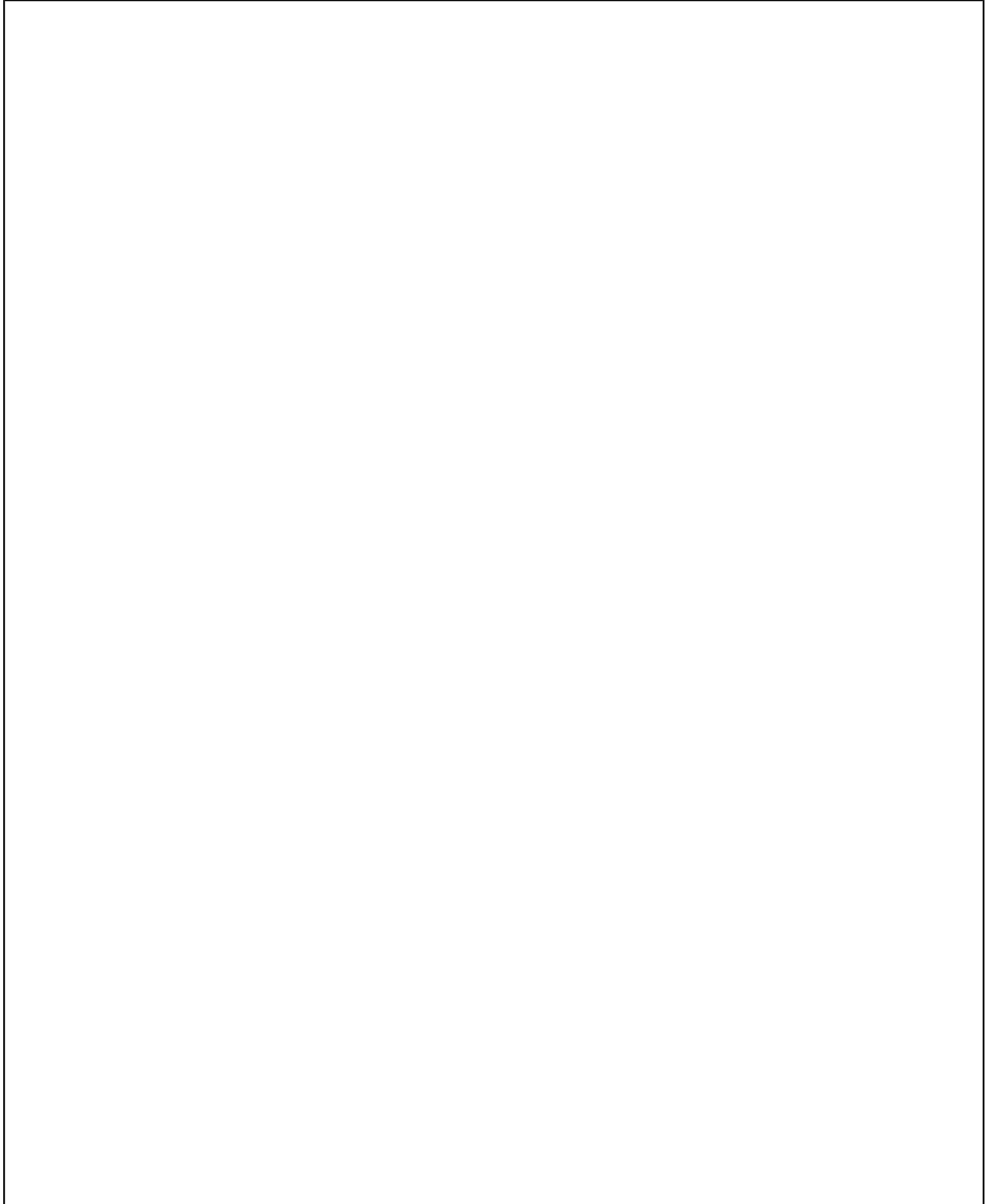
Modell: ATK

Laufzeit: 1963>>2012

Pos	Teilenummer	Benennung	Bemerkung	St	Modellangabe
			-02		996 GT3 M480 BOXSTER BOXSTER CARRERA CARRERA IX51
1	997 603 012 AX	M >> 654 06009 M >> 674 06125 M >> 664 12967 M >> 684 02282 Rücknahme: 996.603.012.00/01/02/03 Drehstromgenerator mit Riemenscheibe Freilauf M 654 06010 >> M 674 06126 >> M 664 12968 >> M 684 02283 >>	05- 05- 01- 01-	1	BOXSTER CARRERA 996 TOP 996 GT2 I480/481 BOXSTER BOXSTER CARRERA CARRERA IX51
1	997 603 012 CX	Rücknahme: 997.603.012.01		1	
1	997 603 022 BX	996.603.012.02 BOSCH 0 124 0AB 1UB Drehstromgenerator Drehstromgenerator mit Riemenscheibe ohne Freilauf Rücknahme: 997.603.022.02	07-	1	I249 987 987 CAYMAN 997 997 TURBO
1	997 603 022 CX	Drehstromgenerator mit Riemenscheibe Freilauf Rücknahme: 997.603.022.01/03	07-	1	I480/481 987 987 CAYMAN 997 997 TURBO

Modell: ATK

Laufzeit: 1963>>2012



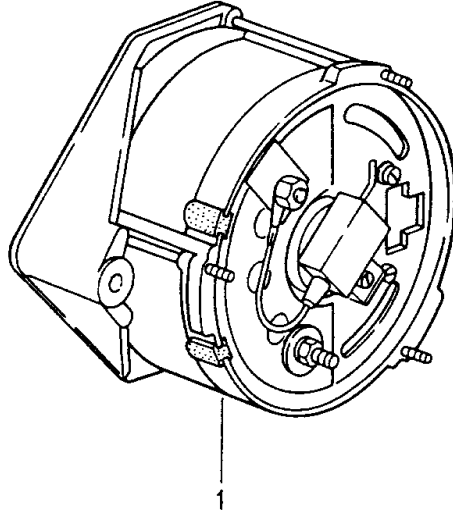
Modell: ATK

Laufzeit: 1963>>2012

Pos	Teilenummer	Benennung	Bemerkung	St	Modellangabe
-	948 603 015 EX	Drehstromgenerator Drehstromgenerator siehe Handbuch Technik Gruppe 2 Nr. 2722 Rücknahme: 948.603.015.04/05	-07	1	CAYENNE ID9L ID9K
-	955 603 016 AX	Drehstromgenerator siehe Handbuch Technik Gruppe 2 Nr. 2722 Rücknahme: 955.603.016.01	-07	1	ID9J I8GH
-	955 603 016 1X	Drehstromgenerator siehe Handbuch Technik Gruppe 2 Nr. 2722 Rücknahme: 955.603.016.10	-07	1	ID9J I8GH
-	955 603 017 X	Drehstromgenerator Rücknahme: 955.603.017.00	-07	1	ID9J I8GR

Modell: ATK

Laufzeit: 1963>>2012



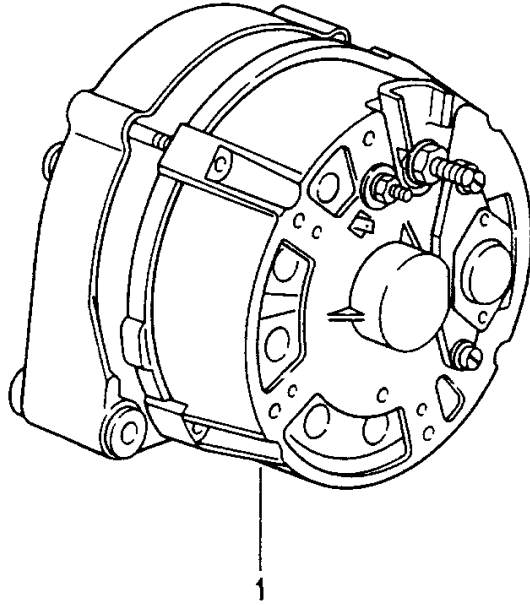
Modell: ATK

Laufzeit: 1963>>2012

Pos	Teilenummer	Benennung	Bemerkung	St	Modellangabe
1	022 903 023 X	Drehstromgenerator Drehstromgenerator 14 V 50 A BOSCH 0120 400 726/727 ohne Riemenscheibe und Lüfterrad M >> W0 250 000 M >>EA0 098 793 M >>EB0 010 020 M >>EC0 037 551 M >>AN0 008 797 M >>GA0 016 000 M >>GB0 009 821 Rücknahme: 022.903.023		1	914/4 W/EA/EB M022 EC M022 021.AN 039.GA/GB
1	022 903 023 AX	Drehstromgenerator 14 V 50 A BOSCH 0120 400 895/896 ohne Riemenscheibe und Lüfterrad M AN0 008 798>> M EC0 037 552>> M GB0 009 822>> M GC0 000 001>> Rücknahme: 022.903.023.A		1	EC M022 021.AN 039.GB/GC

Modell: ATK

Laufzeit: 1963>>2012



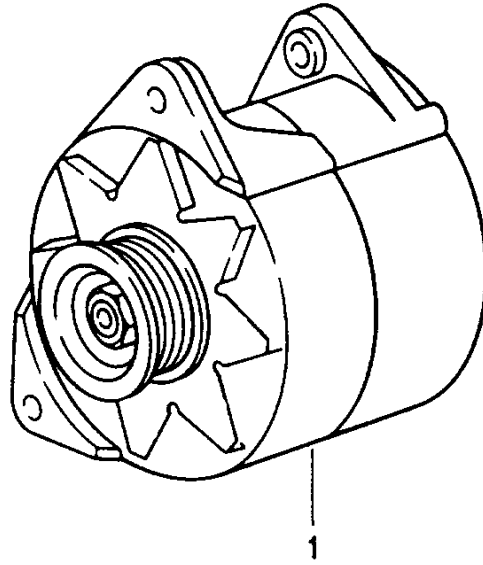
Modell: ATK

Laufzeit: 1963>>2012

Pos	Teilenummer	Benennung	Bemerkung	St	Modellangabe
1	063 903 017 X	Drehstromgenerator 14 V 75 A BOSCH 0120 469 502/528 ohne Riemenscheibe und Lüfterrad Rücknahme: 035.903.015.A 063.903.017 068.903.017.D	76- -84	1	924 924 924 TURBO 924 GT

Modell: ATK

Laufzeit: 1963>>2012



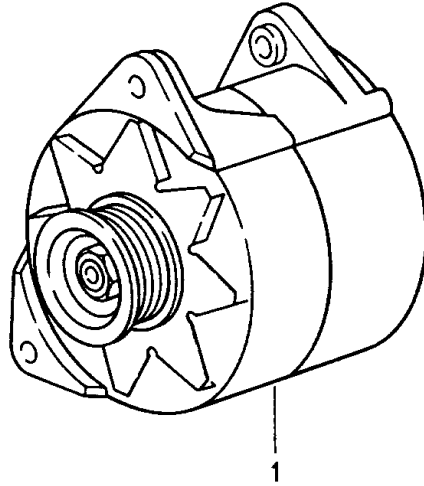
Modell: ATK

Laufzeit: 1963>>2012

Pos	Teilenummer	Benennung	Bemerkung	St	Modellangabe
		Drehstromgenerator	82- -95		944/924S/968
1	944 603 108 AX	Riemenscheibe beachten Drehstromgenerator 14 V 90 A BOSCH 0120 469 559 Rücknahme: 944.603.108.01	82- -84	1	944
1	944 603 109 X	Drehstromgenerator 14 V 90 A BOSCH 0120 469 754 Rücknahme: 944.603.109.00	86- -88	1	924 S
1	944 603 019 X	Drehstromgenerator	85- -91	1	944
1	928 603 011 EX	Drehstromgenerator Riemenscheibe beachten BOSCH 0 120 468 003/005 Rücknahme: 944.603.019.00/01	85-	1	944
1	944 603 109 X	Drehstromgenerator BOSCH 0 120 469 754 Rücknahme: 944.603.109.00	92-	1	968 CS
1	928 603 011 DX	Drehstromgenerator BOSCH 0 120 468 006 Rücknahme: 928.603.011.04	92-	1	968

Modell: ATK

Laufzeit: 1963>>2012



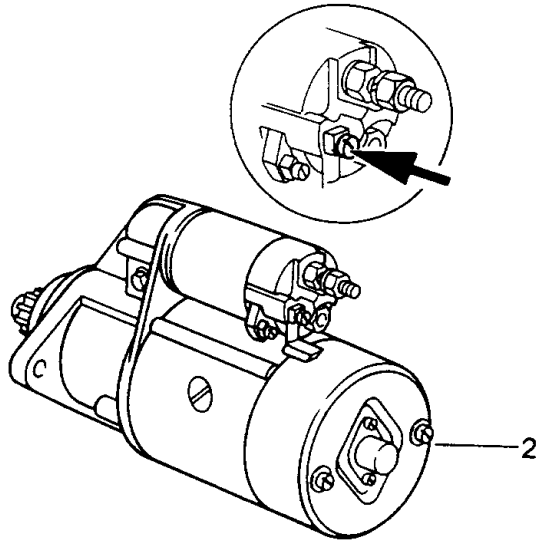
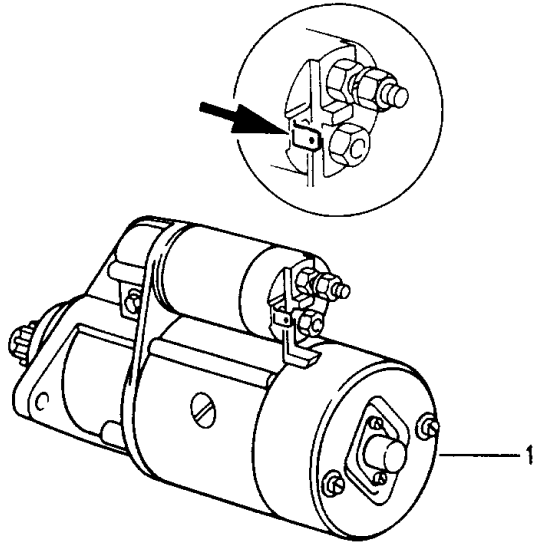
Modell: ATK

Laufzeit: 1963>>2012

Pos	Teilenummer	Benennung	Bemerkung	St	Modellangabe
		Drehstromgenerator	78- -95		928
(1)	928 603 113 CX	Drehstromgenerator 14 V 85 A SEV-MARCHALL 712 360 02 Rücknahme: 928.603.113.03	78- -81	1	
(1)	928 603 114 X	Drehstromgenerator 14 V 90 A PARIS-RHONE K1 A14 N38 Rücknahme: 928.603.114.00/01	82- -83	1	
(1)	928 603 114 AX	Drehstromgenerator 14 V 90 A	84	1	
(1)	928 603 114 BX	Drehstromgenerator 14 V 90 A PARIS-RHONE A14 N71 Rücknahme: 928.603.114.01	84-	1	
1	928 603 011 X	Drehstromgenerator 14 V 115 A BOSCH 0 120 468 002 Rücknahme: 928.603.011.00/01/02	85- -91	1	
1	928 603 011 EX	Drehstromgenerator BOSCH 0 120 468 005 Rücknahme: 928.603.011.00/01/02/05	85-	1	

Modell: ATK

Laufzeit: 1963>>2012



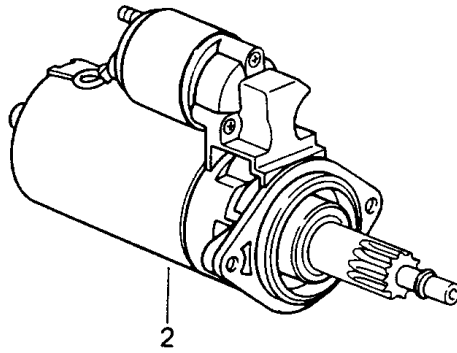
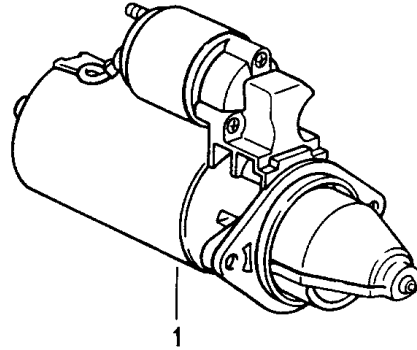
Modell: ATK

Laufzeit: 1963>>2012

Pos	Teilenummer	Benennung	Bemerkung	St	Modellangabe
		Starter			914/6
1	901 604 102 CX	Starter 12 V 0,6 KW	-89	1	911/TURBO
1	901 604 102 DX	Starter 12 V 0,6 KW		1	911 SPM
1		Starter 12 V 0,6 KW		1	912 914/6
		BOSCH 0001 212 005 Rücknahme: 901.604.102.03			911 SPM
1	916 604 101 X	Starter 12 V 1,5 KW	-83	1	912 914/6
1	916 604 101 BX	Starter 12 V 1,5 KW		1	911 SPM
		BOSCH 0001 312 100 Rücknahme: 916.604.101.00			912 914/6
2	911 604 101 AX	Starter 12 V 1,5 KW	84-	1	911/TURBO
		BOSCH 0001 312 110 Rücknahme: 911.604.101.01			

Modell: ATK

Laufzeit: 1963>>2012



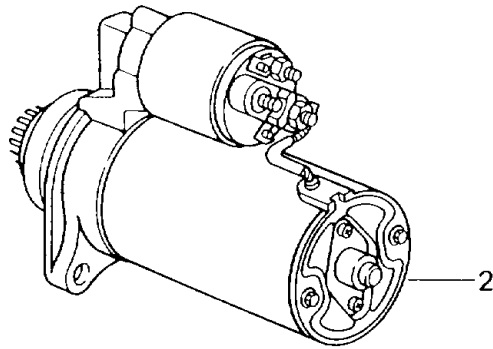
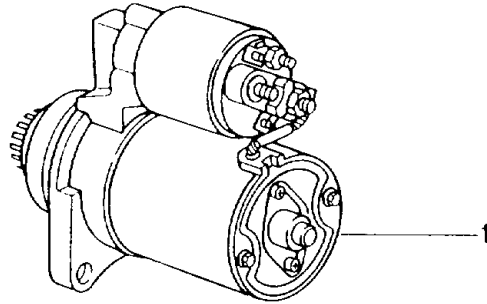
Modell: ATK

Laufzeit: 1963>>2012

Pos	Teilenummer	Benennung	Bemerkung	St	Modellangabe
1	911 604 102 AX	Starter BOSCH A 001 117 255 BOSCH 0 001 110 047 Rücknahme: 911.604.102.01	89- -98 91- -98 90- -94 94-	1	CARRERA 2/4 911 TURBO CARRERA 2/4 M64.01 M64.02 M64.06/08
2	964 604 104 X	Starter BOSCH A 001 117 272 BOSCH 0 001 110 059 Rücknahme: 964.604.104.00	90- -98 92- -93 95 96- -98	1	M64.01 /04 M64.03 CARRERA RS TURBO
(2)	996 604 107 X	Starter BOSCH 0 001 115 011 Rücknahme: 964.604.104.00 996.604.107.00	90-	1	CARRERA /04 M64.01/03 M64.05/07 M64.20/60 M64.21/23
2	965 604 104 X	Starter BOSCH 0 001 110 081 Rücknahme: 965.604.104.00	91- 93- -94	1	M30.69 M64.50

Modell: ATK

Laufzeit: 1963>>2012



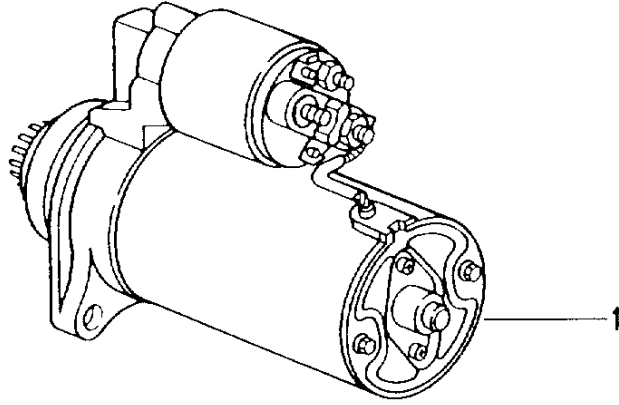
Modell: ATK

Laufzeit: 1963>>2012

Pos	Teilenummer	Benennung	Bemerkung	St	Modellangabe
1	986 604 104 X	Starter Starter 1,2 KW BOSCH 0001 121 003 Rücknahme: 986.604.104.00	97- 97	1	BOXSTER M481
2	996 604 104 X	Starter 1,8 KW BOSCH 0001 124 015 Rücknahme: 986.604.104.00 996.604.104.00	97-	1	M249
2	996 604 103 X	Starter 1,7 KW BOSCH 0001 123 001	97-	1	
2	996 604 103 AX	Starter 1,7 KW BOSCH 0001 123 001 Rücknahme: 996.604.104.00 996.604.103.00	97-	1	

Modell: ATK

Laufzeit: 1963>>2012



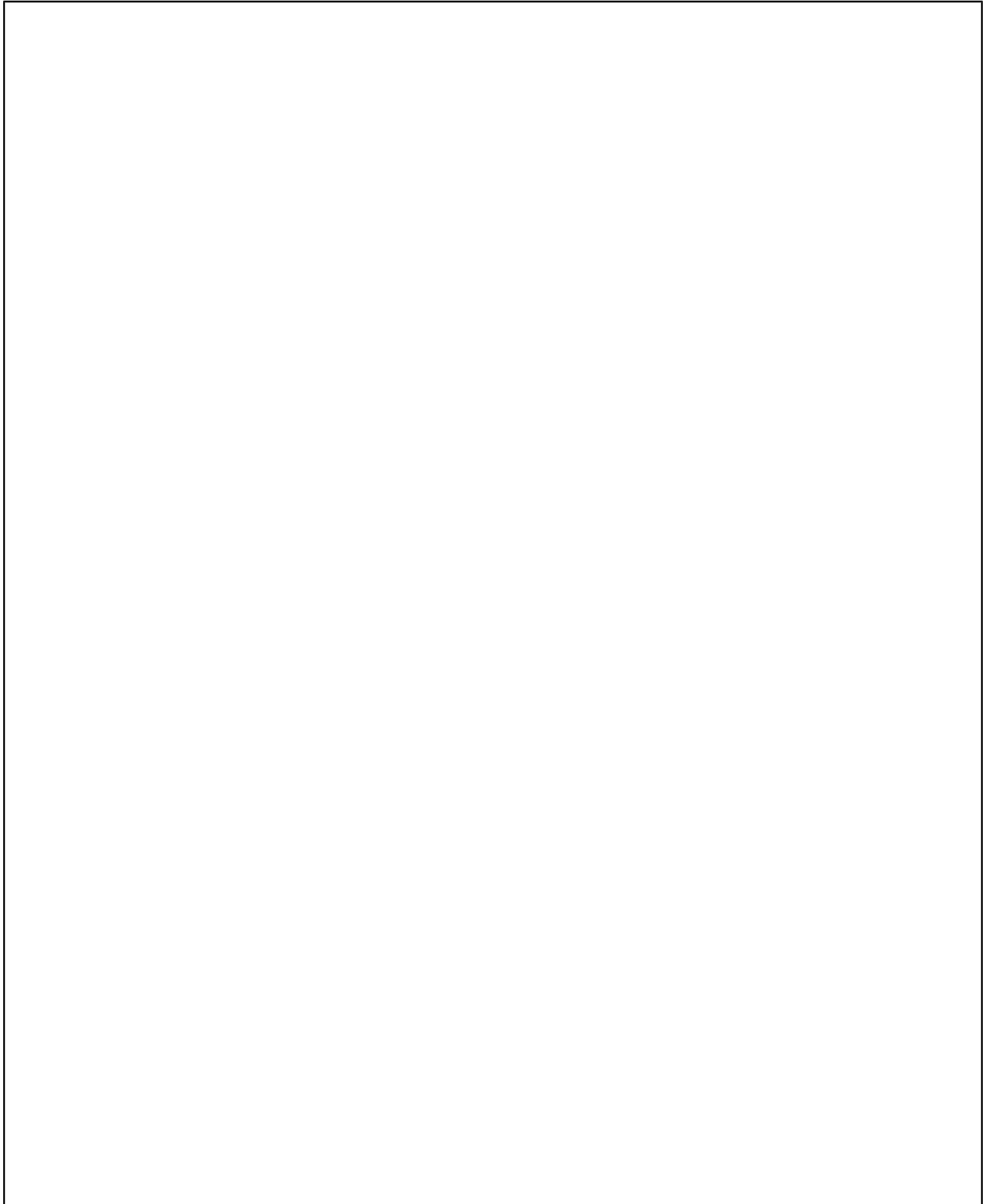
Modell: ATK

Laufzeit: 1963>>2012

Pos	Teilenummer	Benennung	Bemerkung	St	Modellangabe
1	996 604 103 X	Starter 1,7 KW BOSCH 0 001 123 001 Rücknahme: 996.604.103.00 996.604.104.00 986.604.104.00	98- 01- 03- 98-	1	CARRERA 996 TOP 996 GT3 CARRERA
(1)	996 604 107 X	Starter 1,7 KW BOSCH 0 001 115 011 Rücknahme: 996.604.107.00	01-	1	996 TOP 996 GT3

Modell: ATK

Laufzeit: 1963>>2012



Modell: ATK

Laufzeit: 1963>>2012

Pos	Teilenummer	Benennung	Bemerkung	St	Modellangabe
		Starter	03- -06		CAYENNE
-	948 604 106 X	Starter Rücknahme: 948.604.106.00		1	IT90/T91
-	955 604 107 X	Starter Rücknahme: 955.604.107.00		1	IT31

Modell: ATK

Laufzeit: 1963>>2012



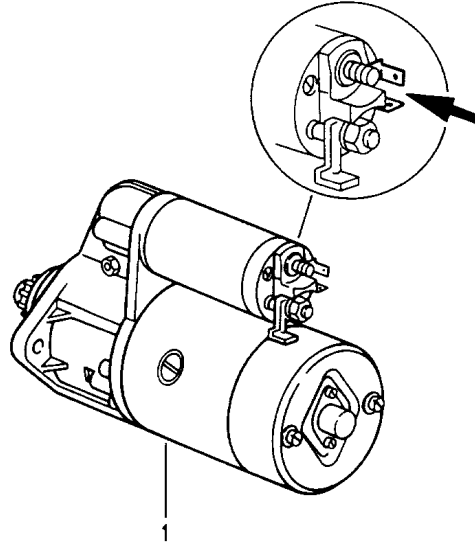
Modell: ATK

Laufzeit: 1963>>2012

Pos	Teilenummer	Benennung	Bemerkung	St	Modellangabe
-	997 613 261 X 997 613 261 X 01C	Lenkstockschalter Schalter Tempomat Satinschwarz Rücknahme: 997.613.261.00.01C		1	I454 987 997 I454 997 GT3 997 TURBO
-	955 613 261 X 955 613 261 X B41	Schalter Tempomat Satinschwarz Rücknahme: 955.613.261.00.B41		1	I8T1 CAYENNE

Modell: ATK

Laufzeit: 1963>>2012



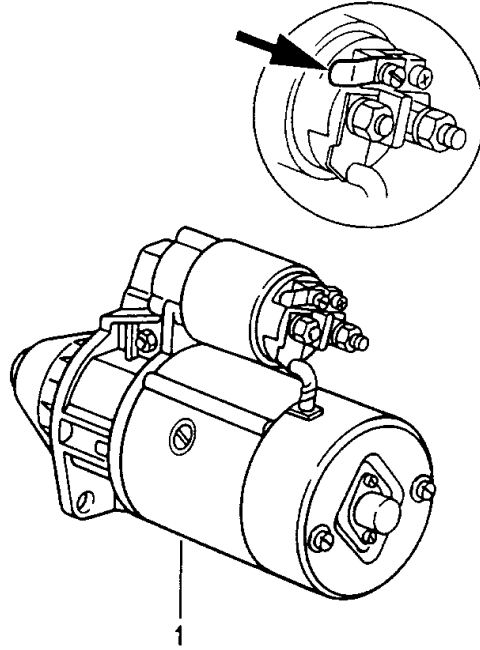
Modell: ATK

Laufzeit: 1963>>2012

Pos	Teilenummer	Benennung	Bemerkung	St	Modellangabe
1	003 911 023 BX	Starter Starter 12 V 0,6 KW BOSCH 0001 212 005/006 Rücknahme: 003.911.023.A/B		1	914/4 W/EA/EB M022 EC M022 021.AN
1	039 911 023 X	Anlasser 12 V 0,6 KW BOSCH 0001 212 012/013 Rücknahme: 039.911.023		1	039.GA/GB/GC

Modell: ATK

Laufzeit: 1963>>2012



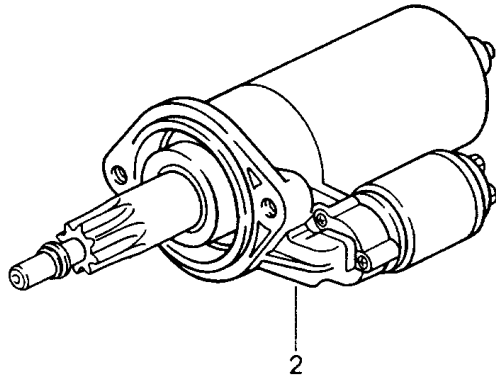
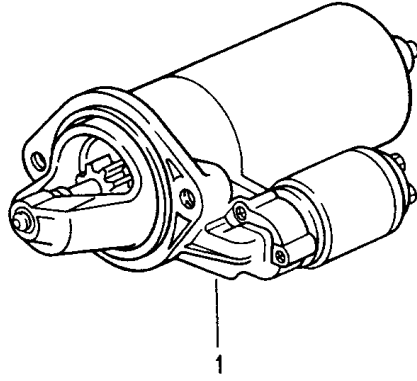
Modell: ATK

Laufzeit: 1963>>2012

Pos	Teilenummer	Benennung	Bemerkung	St	Modellangabe
		Starter	-85		924/TURBO
(1)	059 911 023 FX	Starter 12 V 0,6 KW BOSCH 0001 208 200/216/217 Rücknahme: 059.911.023.F 060.911.023	-85	1	924 GT 924
(1)	046 911 023 X	Starter 12 V 1,1 KW BOSCH 0001 311 118/122 Rücknahme: 046.911.023	79- -85	1	924 AUT.
1	047 911 023 AX	Starter 12 V 1,1 KW BOSCH 0001 311 134/135 Rücknahme: 047.911.023.A	82- -84	1	924 TURBO 924 GT

Modell: ATK

Laufzeit: 1963>>2012



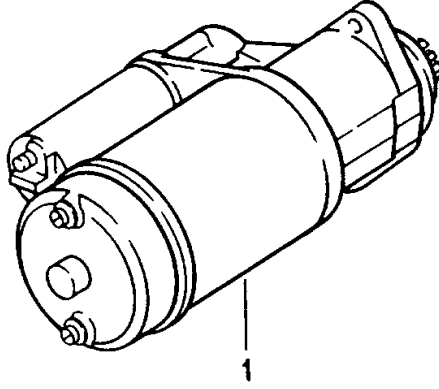
Modell: ATK

Laufzeit: 1963>>2012

Pos	Teilenummer	Benennung	Bemerkung	St	Modellangabe
		Starter	82- -91 86- -95		944/TURBO 924 S/968
(1)	047 911 023 AX	Starter 12 V 1,1 KW BOSCH 0001 311 134/135 Rücknahme: 931.604.101.00	82- -84	1	944
1	951 604 101 X	Starter 1,4 KW BOSCH 0001 208 221/222	85-	1	944/TURBO 924 S
1	951 604 101 AX	Starter 1,4 KW BOSCH 0 001 108 021/022 Rücknahme: 951.604.101.00	85-	1	944/TURBO 924 S
2	944 604 104 X	Starter für Schaltgetriebe	92-	1	968
2	944 604 104 AX	Starter für Schaltgetriebe BOSCH 0 001 110 073 Rücknahme: 944.604.104.00	92-	1	968
(2)	944 604 103 X	Starter für Tiptronic	92-	1	968
(2)	944 604 103 AX	Starter für Tiptronic Rücknahme: 944.604.103.00	92-	1	968

Modell: ATK

Laufzeit: 1963>>2012



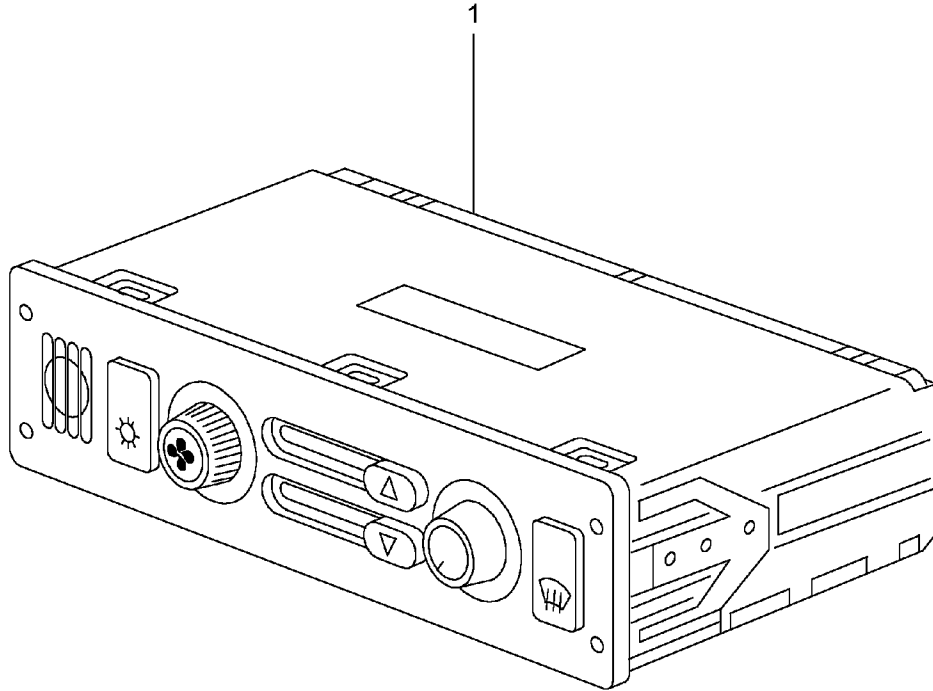
Modell: ATK

Laufzeit: 1963>>2012

Pos	Teilenummer	Benennung	Bemerkung	St	Modellangabe
		Starter	78- -95		928
1	928 604 103 AX	Starter 12 V 1,5 KW BOSCH 0001 312 102 Rücknahme: 928.604.103.01/04	78- -86	1	
1	928 604 103 DX	Starter BOSCH 0 001 312 111	87-	1	
1	928 604 103 EX	Starter BOSCH 0 001 312 111 Rücknahme: 928.604.103.04 928.604.103.05	87-	1	

Modell: ATK

Laufzeit: 1963>>2012



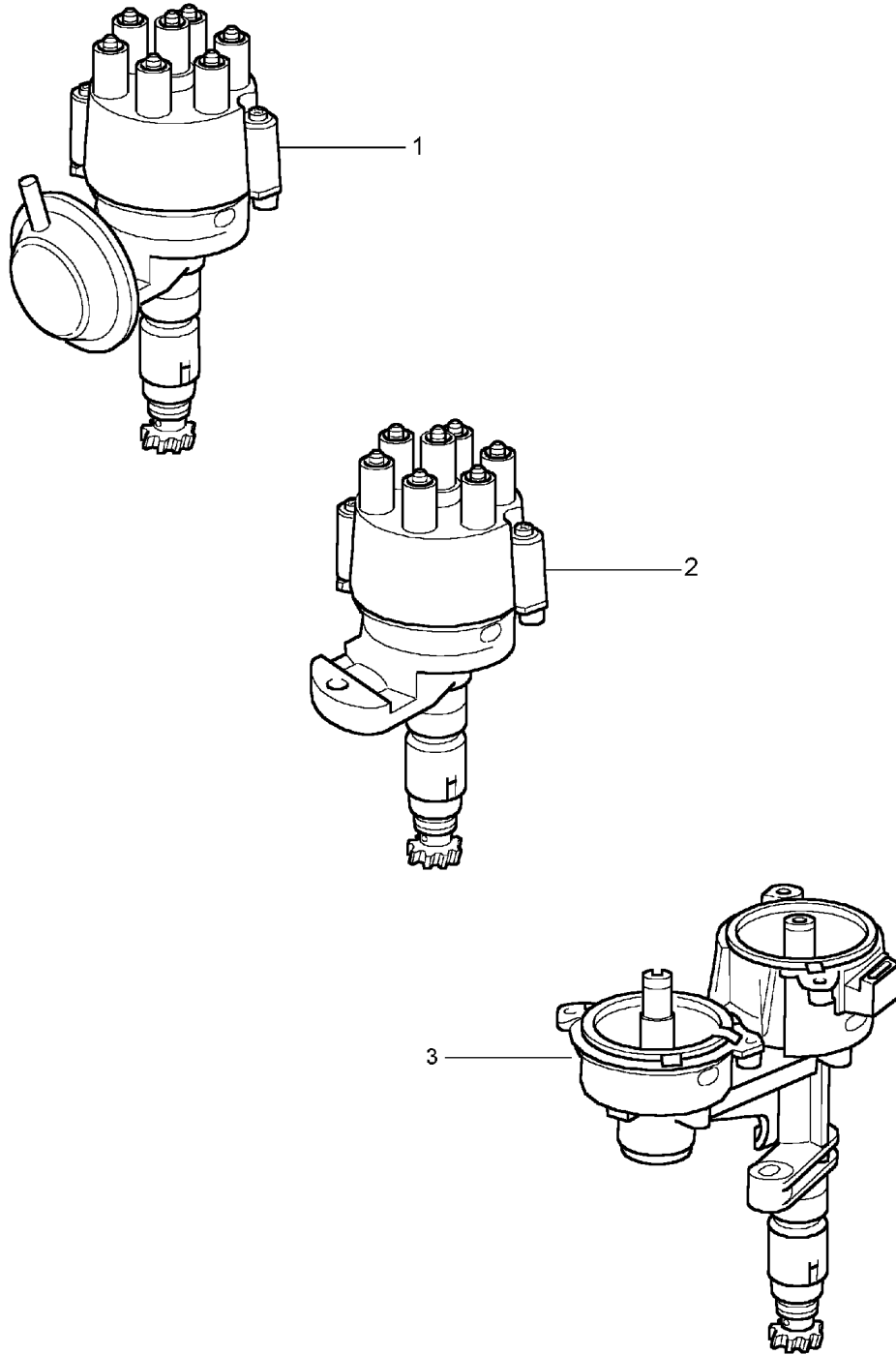
Modell: ATK

Laufzeit: 1963>>2012

Pos	Teilenummer	Benennung	Bemerkung	St	Modellangabe
		Bedienungsschalter 89- -98 s. Technische Information GR.8 NR.2/91 für Fahrzeuge bis MOD.90 siehe Reparaturleitfaden S.87-27			
(1)	993 659 045 X	Bedienungsschalter Heizgerät HELLA A 005 716-05 Rücknahme: 993.659.045.00	/LL 89- -94	1	I098
(1)	993 659 046 X	Bedienungsschalter Heizgerät HELLA A 005 716-15 Rücknahme: 993.659.046.00	/RL 89- -94	1	I099
1	993 659 047 X	Bedienungsschalter Klimaanlage HELLA A 005 716-04 Rücknahme: 993.659.047.00	/LL 89- -94	1	I098
(1)	993 659 048 X	Bedienungsschalter Klimaanlage HELLA A 005 716-14 Rücknahme: 993.659.048.00	/RL 89- -94	1	I099
(1)	993 659 045 AX	Bedienungsschalter Heizgerät HELLA 5 HB 005 716-07 Rücknahme: 993.659.045.01	/LL 95- -98	1	I098
(1)	993 659 046 AX	Bedienungsschalter Heizgerät HELLA 5 HB 005 716-17 Rücknahme: 993.659.046.01	/RL 95- -98	1	I099
1	993 659 047 AX	Bedienungsschalter Klimaanlage HELLA 5 HB 005 716-06 Rücknahme: 993.659.047.01	/LL 95- -98	1	I098
(1)	993 659 048 AX	Bedienungsschalter Klimaanlage HELLA 5 HB 005 716-16 Rücknahme: 993.659.048.01	/RL 95- -98	1	I099

Modell: ATK

Laufzeit: 1963>>2012



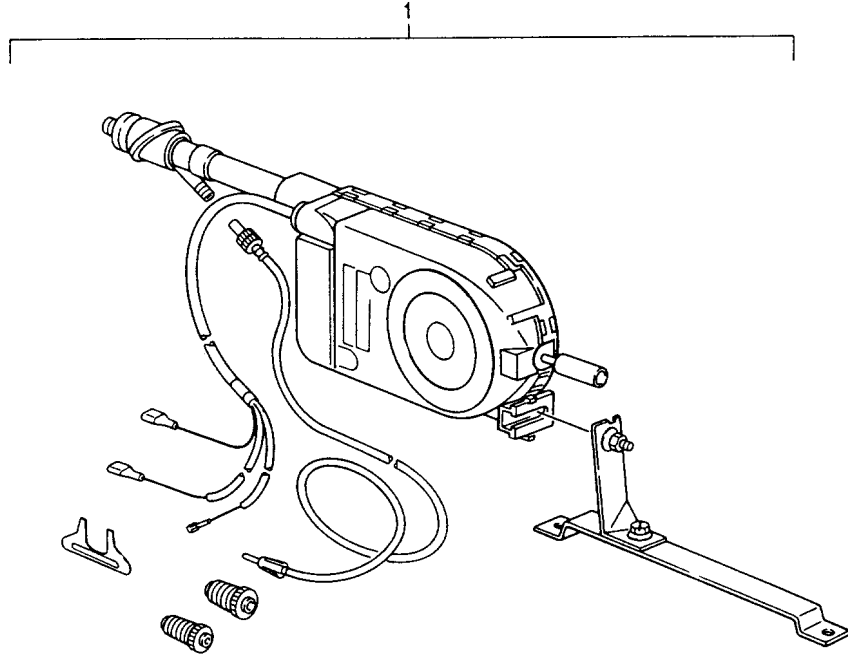
Modell: ATK

Laufzeit: 1963>>2012

Pos	Teilenummer	Benennung	Bemerkung	St	Modellangabe
		Zündverteiler	78- -98 89- -98		TURBO CARRERA 2/4
1	930 602 103 X	Zündverteiler BOSCH 0.986.237.404 Rücknahme: 930.602.103.00	78- -89	1	TURBO M30.66
1	930 602 023 X	Zündverteiler BOSCH 0.986.237.617 Rücknahme: 930.602.023.00	91- -92	1	TURBO M30.69
1	965 602 024 X	Zündverteiler BOSCH 0.986.237.620 Rücknahme: 965.602.024.00	93- -94	1	TURBO M64.50
1	993 602 016 X	Zündverteiler BOSCH 0.986.237.613 Rücknahme: 993.602.016.00	94- -98	1	TURBO M64.60
2	930 602 023 X	Zündverteiler BOSCH 0.986.237.617 M 63E 00701 >> Rücknahme: 930.602.023.00	84-	1	CARRERA M30.20/21 M30.25/26
3	930 602 015 AX	Zündverteiler BOSCH 0.986.237.901 Rücknahme: 930.602.015.01	89-	1	CARRERA M64.01/02/03 M64.04-08 -24 M64.20

Modell: ATK

Laufzeit: 1963>>2012



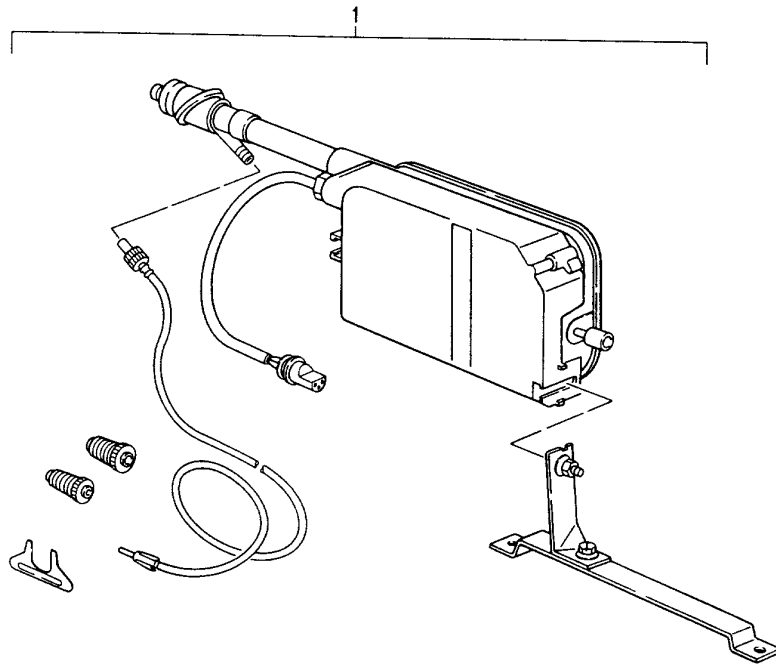
Modell: ATK

Laufzeit: 1963>>2012

Pos	Teilenummer	Benennung	Bemerkung	St	Modellangabe
1	477 035 507 X	Automatik-Antenne HIRSCHMANN 854 Rücknahme: 477.035.507/510	-85	1	924/TURBO 944/924 S 924/TURBO 944
(1)	944 645 911 X	Automatik-Antenne HIRSCHMANN 854 Gehäuse Schwarz Rücknahme: 944.645.911.00	86- -85	1	924 S 924/944

Modell: ATK

Laufzeit: 1963>>2012



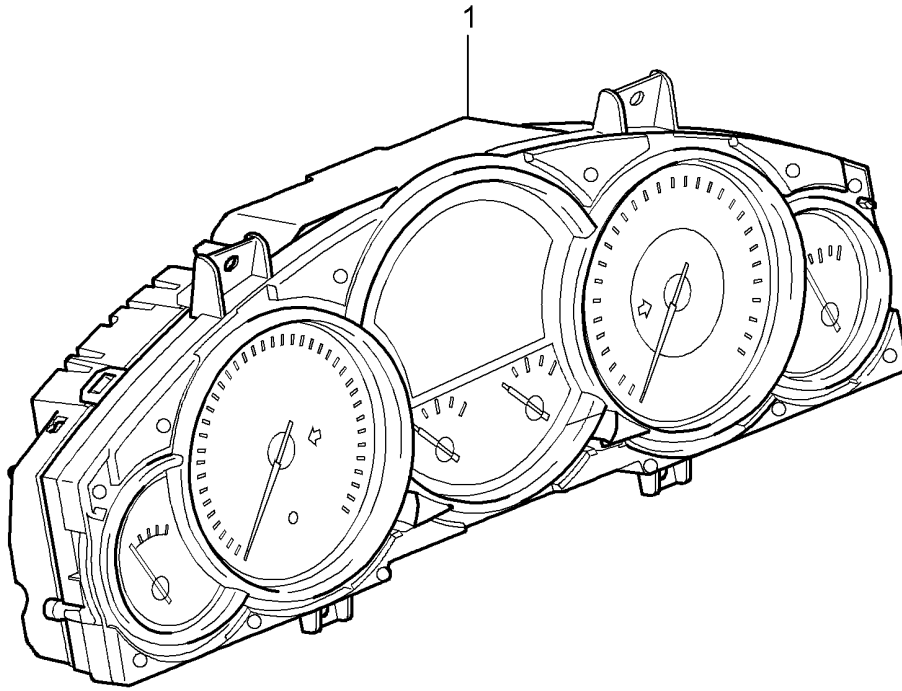
Modell: ATK

Laufzeit: 1963>>2012

Pos	Teilenummer	Benennung	Bemerkung	St	Modellangabe
		Automatik-Antenne	78-		928
1	928 645 035 X	Automatik-Antenne HIRSCHMANN 863 Kabelstecker Weiss Rücknahme: 928.645.035.00	-84 -79	1	
1	928 645 035 AX	Automatik-Antenne HIRSCHMANN 863 Kabelstecker Schwarz Rücknahme: 928.645.035.01	80-	1	

Modell: ATK

Laufzeit: 1963>>2012



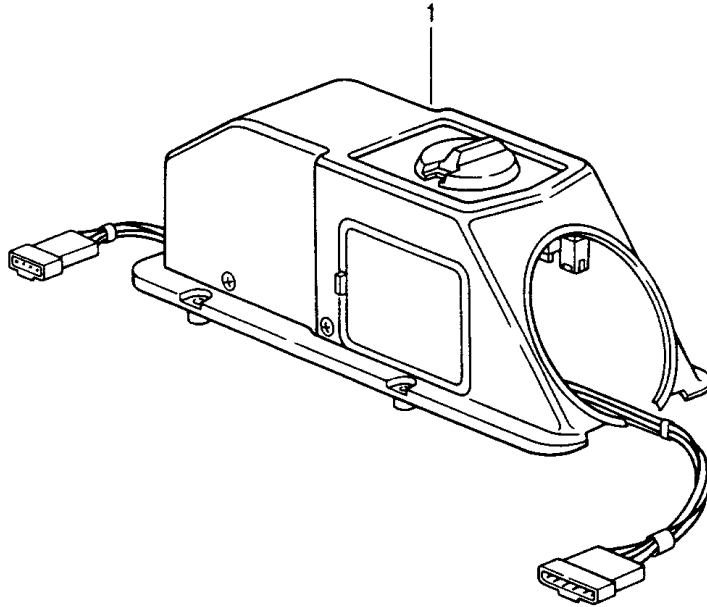
Modell: ATK

Laufzeit: 1963>>2012

Pos	Teilenummer	Benennung	Bemerkung	St	Modellangabe
1	955 641 104 X	Kombiinstrument Kombiinstrument Rücknahme: 955.641.104.00	-04	1	CAYENNE ID9J
1	955 641 105 X	Kombiinstrument Rücknahme: 955.641.105.00	-04	1	ID9J/U5B
1	955 641 204 AX	Kombiinstrument Rücknahme: 955.641.204.01	-04	1	ID9K
1	955 641 205 AX	Kombiinstrument Rücknahme: 955.641.205.01	-04	1	ID9K/U5B
1	955 641 114 X	Kombiinstrument Rücknahme: 955.641.114.00	05-	1	ID9J
1	955 641 115 X	Kombiinstrument Rücknahme: 955.641.115.00	05-	1	ID9J/U5B
1	955 641 214 X	Kombiinstrument Rücknahme: 955.641.214.00	05-	1	ID9K
1	955 641 215 X	Kombiinstrument Rücknahme: 955.641.215.00	05-	1	ID9K/U5B
1	955 641 304 AX	Kombiinstrument Rücknahme: 955.641.304.01	-04	1	ID9L
1	955 641 305 AX	Kombiinstrument Rücknahme: 955.641.305.01	-04	1	ID9L/U5B
1	955 641 314 X	Kombiinstrument Rücknahme: 955.641.314.00	05-	1	ID9L
1	955 641 315 X	Kombiinstrument Rücknahme: 955.641.315.00	05-	1	ID9L/U5B

Modell: ATK

Laufzeit: 1963>>2012



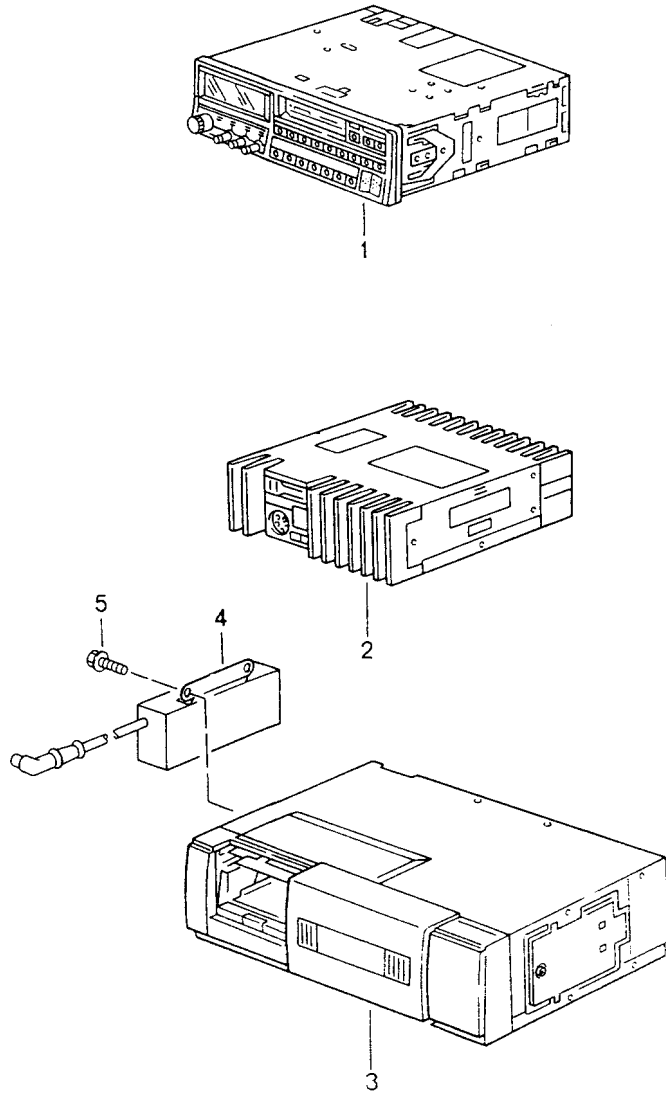
Modell: ATK

Laufzeit: 1963>>2012

Pos	Teilenummer	Benennung	Bemerkung	St	Modellangabe
1	911 659 049 BX	Steuereinheit Heizung Steuereinheit automatisch BEHR 9 1575 40 002 Rücknahme: 911.659.049.02	84 84	1	911 COUPE/TARGA

Modell: ATK

Laufzeit: 1963>>2012



Modell: ATK

Laufzeit: 1963>>2012

Pos	Teilenummer	Benennung	Bemerkung	St	Modellangabe
1	911 645 158 X	Autoradio Verstärker CD-Wechsler Radio BOSTON SQM 23 ohne ARI BLAUPUNKT 7 643 848 070 Rücknahme: 911.645.158.00	85- 85-	1	
1	911 645 168 X	Radio LUDWIGSBURG SQM 26 BLAUPUNKT 7 645 857 070 Rücknahme: 911.645.168.00	87- -89	1	
1	911 645 071 AX	Radio BERLIN IQR 88 BLAUPUNKT 7 647 997 070 Rücknahme: 911.645.071.01	88- -90	1	
1	911 645 159 AX	Radio BREMEN SQR 46 BLAUPUNKT 7 646 898 070 Rücknahme: 911.645.159.01	87- -90	1	
1	911 645 139 BX	Radio TORONTO SQR 46 BLAUPUNKT 7 646 888 070 Rücknahme: 911.645.139.02	87- -90	1	
1	964 645 101 X	Radio SYMPHONY BLAUPUNKT 7 649 898 70 Rücknahme: 964.645.101.00	91	1	
1	964 645 103 X	Radio SYMPHONY RDS BLAUPUNKT 7 649 894 070 Rücknahme: 964.645.103.00	92- -93	1	
1	964 645 107 X	Radio LONDON RDM 42 BLAUPUNKT 7 641 795 010 Rücknahme: 964.645.107.00	93- -94	1	
1	993 645 101 X	Radio BREMEN RCM 43 BLAUPUNKT 7 642 898 310 Rücknahme: 993.645.101.00	94- -95	1	M334
1	993 645 103 X	Radio BREMEN RCM 43 BLAUPUNKT 7 642 898 310 Rücknahme: 993.645.103.00	94- -95	1	M334
1	993 645 107 X	Radio LONDON RDM 42 mitverwenden:	93- 93 93	1	
-	993 645 901 00	Steckergehäuse BLAUPUNKT 7 641 795 010 Rücknahme: 993.645.107.00		1	
1	993 645 108 X	Radio PARIS RCR 42	94	1	

Modell: ATK

Laufzeit: 1963>>2012

Pos	Teilenummer	Benennung	Bemerkung	St	Modellangabe
1	993 645 106 X	BLAUPUNKT 7 641 774 010 Rücknahme: 993.645.108.00 Radio CR 10 BECKER 1211.528-814 Rücknahme: 993.645.106.00	95	1	
1	993 645 110 X	Radio MUENCHEN RD 104 BLAUPUNKT 7643 790 510 Rücknahme: 993.645.110.00	95	1	
1	993 645 109 X	Radio DUESSELDORF RCR 84 BLAUPUNKT 7643 773 010 Rücknahme: 993.645.109.00	95	1	
(1)	993 645 118 X	Radio CR 31 BECKER 1224 840-814 Rücknahme: 993.645.118.00	96	1	M330
(1)	993 645 118 AX	Radio CR 31 BECKER 1249 940-814 Rücknahme: 993.645.118.01	97- -98	1	M330
(1)	993 645 116 X	Radio CR 21 BECKER 1224 808-815 Rücknahme: 993.645.116.00	96	1	M326
(1)	993 645 116 AX	Radio CR 21 BECKER 1249 908-815 Rücknahme: 993.645.116.01	97- -98	1	M326
(1)	993 645 115 X	Radio CR 11 BECKER 1224 794-815 Rücknahme: 993.645.115.00	96	1	M320
(1)	993 645 115 AX	Radio CR 11 BECKER 1249 894-815 Rücknahme: 993.645.115.01	97- -98	1	M320
(1)	993 645 119 X	Radio CDR 21 BECKER 1224 824-815 Rücknahme: 993.645.119.00	96	1	M686
(1)	993 645 119 AX	Radio CDR 21 BECKER 1249 924-815 Rücknahme: 993.645.119.00 993.645.119.01	97- -98	1	M686
(1)	996 645 121 X	Radio CR 22 BECKER 1278.371 Rücknahme:	99- -02	1	M321

Modell: ATK

Laufzeit: 1963>>2012

Pos	Teilenummer	Benennung	Bemerkung	St	Modellangabe
(1)	996 645 122 X	996.645.121.00 Radio CDR 22 BECKER 1278.398 Rücknahme: 996.645.122.00	99- -02	1	M695
(1)	996 645 122 AX	Radio CDR 22 BECKER 1378.392 Rücknahme: 996.645.122.10	03-	1	M695
(1)	996 645 128 X	Radio CDR 23 Rücknahme: 996.645.128.02	03-	1	M 697
(1)	996 645 128 AX	Radio CDR 23 Rücknahme: 996.645.128.02/03	03-	1	M 697
(1)	996 645 128 BX	Radio CDR 23 Rücknahme: 996.645.128.02/03/04	03-	1	M 697
(1)	996 645 128 CX	Radio CDR 23 Rücknahme: 996.645.128.02/03/04/05	03-	1	M 697
(1)	996 645 128 DX	Radio CDR 23 Rücknahme: 996.645.128.02/03/04/05/06	05-	1	M 697
(1)	996 645 129 X	Radio CDR 23 Rücknahme: 996.645.129.02	03-	1	M 697 M490 M 697 M680
(1)	996 645 129 AX	Radio CDR 23 Rücknahme: 996.645.129.02/03	03-	1	M 697 M490 M 697 M680
(1)	996 645 129 BX	Radio CDR 23 Rücknahme: 996.645.129.02/03/04	03-	1	M 697 M490 M 697 M680
(1)	996 645 129 CX	Radio CDR 23 Rücknahme: 996.645.129.02/03/04/05	03-	1	M 697 M490 M 697 M680
(1)	997 645 128 DX 997 645 128 DX FMH	Radio CDR 24 Rücknahme: 997.645.128.03/04.FMH	05-	1	I694
(1)	997 645 128 EX 997 645 128 EX FMH	Radio CDR 24 Rücknahme: 997.645.128.03/04/05.FMH		1	I694

Modell: ATK

Laufzeit: 1963>>2012

Pos	Teilenummer	Benennung	Bemerkung	St	Modellangabe
(1)	997 645 128 FX 997 645 128 FX FMH	Radio CDR 24 Rücknahme: 997.645.128.03/04/05/ 06.FMH		1	I694
(1)	997 645 128 GX 997 645 128 GX FMH	Radio CDR 24 Rücknahme: 997.645.128.03/04/05/ 06/07.FMH		1	I694
(1)	955 645 128 CX	Radio CDR 23 Rücknahme: 955.645.128.03	03-	1	
(1)	955 645 128 DX	Radio CDR 23 Rücknahme: 955.645.128.03/04	03-	1	
(1)	955 645 128 EX	Radio CDR 23 Rücknahme: 955.645.128.03/04/05	03-	1	
(1)	955 645 128 FX	Radio CDR 23 Rücknahme: 955.645.128.03/04/05/06	03-	1	
(1)	955 645 128 GX	Radio CDR 23 Rücknahme: 955.645.128.03/04/05/06/07		1	
(1)	996 645 123 X	Radio CDR 32 BECKER 1278.401 Rücknahme: 996.645.123.00	99-	1	M698
(1)	996 645 124 X	Radio MDR 32 BECKER 1286.986 Rücknahme: 996.645.124.00	99-	1	M699
2	944 645 417 AX	Verstärker BLAUPUNKT 7 607 390 570 Rücknahme: 944.645.417.01	87- -91	1	
2	944 645 417 BX	Verstärker BLAUPUNKT 7 607 577 510 Rücknahme: 944.645.417.02	87-	1	
2	944 645 301 X	Verstärker ALPINE AMP-02U Rücknahme: 944.645.301.00	92-	1	
2	928 645 435 X	Verstärker BLAUPUNKT 7 607 533 070 BLAUPUNKT 7 607 533 071 Rücknahme: 928.645.435.00/01	-95	1	
2	928 645 405 BX	Verstärker BLAUPUNKT 7 607 367 0010 Rücknahme: 928.645.405.02	-94	1	
3	928 645 018 X	CD-Player CD-10	89-	1	

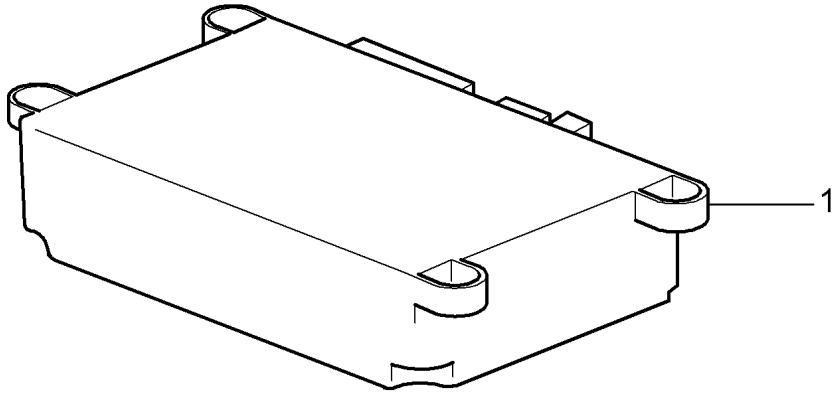
Modell: ATK

Laufzeit: 1963>>2012

Pos	Teilenummer	Benennung	Bemerkung	St	Modellangabe
3	964 645 111 X	mit Einbausatz ALPINE MF 9 PR 720 Rücknahme: 928.645.018.00 CD-Wechsler ALPINE CDP-1	-94	1	
3	993 645 111 X	Rücknahme: 964.645.111.00 CD-Wechsler ALPINE CDC-2	95	1	
(3)	993 645 130 X	Rücknahme: 993.645.111.00 CD-Wechsler CDC 3 BECKER 1227 734-818	96-	1	
(3)	996 645 140 AX	Rücknahme: 993.645.130.00 CD-Wechsler CDC 4	03-	1	
(3)	996 645 140 BX	Rücknahme: 996.645.140.01 CD-Wechsler CDC 4	03-	1	I692
(3)	997 645 140 BX	Rücknahme: 996.645.140.01/02 CD-Wechsler CDC 4	/LL 05- /RL 05-	1	I098/692 I099/338
(3)	997 645 140 CX	Rücknahme: 997.645.140.02 CD-Wechsler CDC 4	06-	1	I692
4	964 645 112 X	Rücknahme: 997.645.140.02/04 Adapter SYMPHONY RDS BLAUPUNKT 8 607 210 012	-95	1	M334
5	900 075 440 07	Rücknahme: 964.645.112.00 Kombischraube M 4 X 8Z1	-95	X	

Modell: ATK

Laufzeit: 1963>>2012



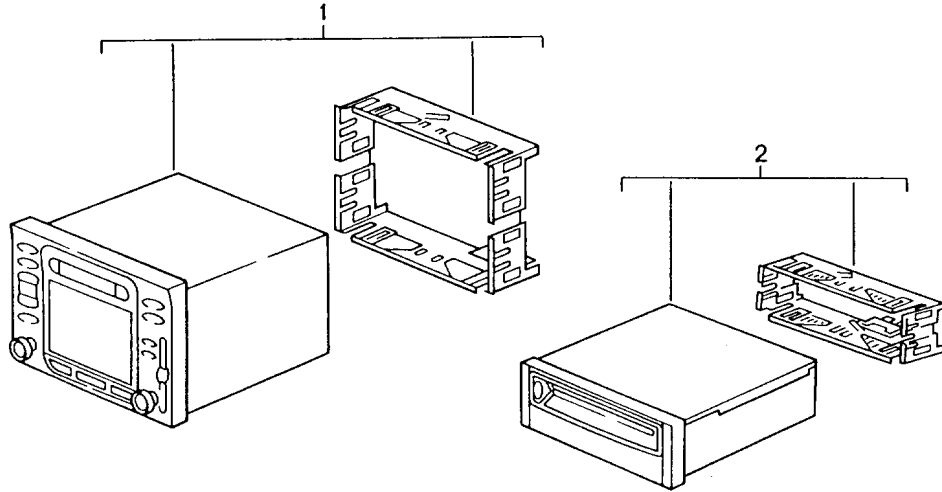
Modell: ATK

Laufzeit: 1963>>2012

Pos	Teilenummer	Benennung	Bemerkung	St	Modellangabe
1	997 646 208 DX	Telefon Steuergerät Steuergerät Telefon F 995S6 00355>> F 995S6 30091>> F 995S6 40516>> F 995S6 80190>> F 995S6 70168>> F 985U7 20254>>985U7 22919 F >>985U7 02718 F 985S7 00062>>985S7 20584 F 995S7 01789>>995S7 50848 F 995S7 32292>>995S7 37431 F >>995S7 61191 s. Technische Information Gruppe 9 NR. 14/05 NR. 18/05 Rücknahme: 997.646.208.04		1	I666
1	997 646 208 MX	Steuergerät Telefon F 985U7 22920>>986U7 23352 F 985U7 02719>>986U7 04749 F 985S7 20585>> F 995S7 50849>>996S7 51980 F 995S7 37432>>996S7 38110 F 995S7 61192>>996S7 17268 F 995S7 17614>>996S7 75014 F >>996S7 03170 F >>996S7 38109 F >>996S7 75016 F >>986U7 77190 F >>997S7 80789 F >>997S7 83403 s. Technische Information Gruppe 9 NR. 14/05 NR. 17/05 NR. 18/05 Rücknahme: 997.646.208.04/13		1	I666
(1)	997 646 209 X	Steuergerät Telefon F 986U7 23353>> F 986U7 04750>> F 996S7 51981>> F 996S7 38111>> F 996S7 17269>> F 996S7 75015>> F 996S7 03171>> F 996S7 38110>> F 996S7 75017>> F 986U7 77191>> F 997S7 80790>> F 997S7 83403>> Rücknahme: 997.646.209.00		1	I666

Modell: ATK

Laufzeit: 1963>>2012



Modell: ATK

Laufzeit: 1963>>2012

Pos	Teilenummer	Benennung	Bemerkung	St	Modellangabe
		Navigationssystem	98- 98- 01- 03- 98		BOXSTER CARREERA 911 TURBO CAYENNE
1	996 642 104 AX 996 642 104 AX EFR	Bedienteil Glanzschwarz SIEMENS-NR. 65 61 29.40.01 Rücknahme: 996.642.104.00/01		1	
1	996 642 104 BX 996 642 104 BX EFR	Bedienteil Glanzschwarz SIEMENS-NR. 65 61 29.40.01 Rücknahme: 996.642.104.01/02 EFR	-99	1	
1	996 642 904 CX 996 642 904 CX EFR	Bedienteil Glanzschwarz SIEMENS-NR. 5WK78000A Rücknahme: 996.642.904.03 EFR	-99	1	
1	996 642 904 DX 996 642 904 DX EFR	Bedienteil Glanzschwarz SIEMENS-NR. 5WK780003E Rücknahme: 996.642.904.04 EFR	00-	1	
1	996 642 944 X 996 642 944 X EWD	Bedienteil Schwarz-Matt SIEMENS-NR. 5WM 780 015-E Rücknahme: 996.642.944.00 EWD	02	1	
1	996 642 204 BX 996 642 204 BX A05	Bedienteil Schwarz-Matt BECKER-NR. 1413 988 6631 Rücknahme: 996.642.204.02 A05	03	1	
1	996 642 204 CX 996 642 204 CX A05	Bedienteil Schwarz-Matt BECKER-NR. 1413 996 6632 Rücknahme: 996.642.204.02/03 A05	03	1	
1	996 642 204 DX 996 642 204 DX A05	Bedienteil Schwarz-Matt Rücknahme: 996.642.204.02/03/04 A05	03	1	
1	996 642 204 EX 996 642 204 EX A05	Bedienteil Schwarz-Matt Rücknahme: 996.642.204.02/03 A05 996.642.204.04/05 A05	04	1	
1	996 642 204 FX 996 642 204 FX A05	Bedienteil Schwarz-Matt Rücknahme: 996.642.204.02/03/04 A05 996.642.204.05/06 A05	05	1	
1	996 642 204 GX 996 642 204 GX A05	Bedienteil Schwarz-Matt Rücknahme:	05	1	

Modell: ATK

Laufzeit: 1963>>2012

Pos	Teilenummer	Benennung	Bemerkung	St	Modellangabe
1	996 642 214 BX 996 642 214 BX A05	996.642.204.02/03 A05 996.642.204.04/05 A05 996.642.204.06/07 A05 Bedienteil Schwarz-Matt BECKER-NR. 1413 996 6632 Rücknahme: 996.642.214.02/03 A05	03	1	
1	996 642 214 CX 996 642 214 CX A05	Bedienteil Schwarz-Matt BECKER-NR. 1413 996 6632 Rücknahme: 996.642.214.03 A05	03	1	
1	996 642 214 DX 996 642 214 DX A05	Bedienteil Schwarz-Matt Rücknahme: 996.642.214.02/03/04 A05	03	1	
1	996 642 214 EX 996 642 214 EX A05	Bedienteil Schwarz-Matt Rücknahme: 996.642.214.02/03 A05 996.642.214.04/05 A05	04	1	
1	996 642 214 FX 996 642 214 FX A05	Bedienteil Schwarz-Matt Rücknahme: 996.642.214.02/03 A05 996.642.214.04/05 A05 996.642.214.06.A05	05	1	
1	996 642 214 GX 996 642 214 GX A05	Bedienteil Schwarz-Matt Rücknahme: 996.642.214.02/03 A05 996.642.214.04/05 A05 996.642.214.06/07 A05	05	1	
(1)	997 642 101 X 997 642 101 X FMH	Bedienteil Vulkan grau/Schwarz-Matt Rücknahme: 997.642.101.05.FMH	05	1	997 I665 PCM 2.1
(1)	997 642 101 AX 997 642 101 AX FMH	Bedienteil Vulkan grau/Schwarz-Matt F >>985S7 00061 F >>985U7 00847 F >>985U7 20253 s. Technische Information Gruppe 9 Nr. 1/04 F >>995S7 01791 F >>995S7 32290 s. Technische Information Gruppe 9 Nr. 7/04 Rücknahme: 997.642.101.05/06.FMH	05	1	987 / 997 I665 PCM 2.1
(1)	997 642 103 X 997 642 103 X FMH	Bedienteil Vulkan grau/Schwarz-Matt Rücknahme: 997.642.103.05.FMH	05	1	997 I680 I I680 PCM 2.1

Modell: ATK

Laufzeit: 1963>>2012

Pos	Teilenummer	Benennung	Bemerkung	St	Modellangabe
(1)	997 642 103 AX 997 642 103 AX FMH	Bedienteil Vulkan grau/Schwarz-Matt F >>985S7 00061 F >>985U7 00273 F >>985S7 20299 s. Technische Information Gruppe 9 Nr. 1/04 F >>995S7 01788 F >>995S7 32293 s. Technische Information Gruppe 9 Nr. 7/04 Rücknahme: 997.642.103.05/06.FMH	05	1	987 / 997 I665 PCM 2.1
(1)	997 642 101 BX 997 642 101 BX FMH	Bedienteil Vulkan grau/Schwarz-Matt F 985S7 00062>>985S7 20584 F 985U7 00848>>985U7 02718 F 985U7 20254>>985U7 22919 F 995S7 01792>>995S7 50848 F 995S7 32291>>995S7 37431 F 995S7 16151>>995S7 17613 F 995S7 41125>>995S7 61191 Rücknahme: 997.642.101.05/06/11.FMH 997.642.131.05/06.FMH	05-	1	987 / 997 I665 PCM 2.1
(1)	997 642 103 BX 997 642 103 BX FMH	Bedienteil Vulkan grau/Schwarz-Matt F 985S7 00062>>985S7 20584 F 985U7 00274>>985U7 02718 F 985U7 20300>>985U7 22919 F 995S7 01789>>995S7 50848 F 995S7 32294>>995S7 37431 F 995S7 16131>>995S7 17613 F 995S7 41124>>995S7 61191 Rücknahme: 997.642.133.05/06.FMH 997.642.103.11.FMH	05-	1	987 / 997 I665 PCM 2.1
(1)	997 642 141 BX 997 642 141 BX FMH	Bedienteil Vulkan grau/Schwarz-Matt F 985S7 20585>> F 985U7 02719>> F 985U7 22920>>	05-	1	987 / 997 I665 PCM 2.1
(1)	997 642 141 CX 997 642 141 CX FMH	Bedienteil Vulkan grau/Schwarz-Matt F 985S7 20585>> F 985U7 02719>> F 985U7 22920>> F 995S7 50849>> F 995S7 37432>> F 995S7 17614>> F 995S7 61192>> Rücknahme: 997.642.141.02/03.FMH	05-	1	987 / 997 I665 PCM 2.1
(1)	997 642 143 BX 997 642 143 BX FMH	Bedienteil Vulkan grau/Schwarz-Matt F 985S7 20585>>	05-	1	987 / 997 I665 PCM 2.1

Modell: ATK

Laufzeit: 1963>>2012

Pos	Teilenummer	Benennung	Bemerkung	St	Modellangabe
(1)	997 642 143 CX 997 642 143 CX FMH	F 985U7 02719>> F 985U7 22920>> Bedienteil Vulkan grau/Schwarz-Matt F 985S7 20585>> F 985U7 02719>> F 985U7 22920>> F 995S7 50849>> F 995S7 37432>> F 995S7 17614>> F 995S7 61192>> Rücknahme: 997.642.143.02/03.FMH	05-	1	987 / 997 I665 PCM 2.1
(1)	997 642 141 DX 997 642 141 DX FMH	Bedienteil Vulkan grau/Schwarz-Matt F 986U7 04750>> F 986U7 23353>> F 986U7 77191>> F 996S7 51981>> F 996S7 38111>> F 996S7 17269>> F 996S7 75015>> F 996S7 03171>> F 996S7 57897>> F 996S7 43974>> F 996S7 03172>> F 996S7 38110>> F 996S7 51982>> F 996S7 75017>> F 997S7 80790>> F 997S7 83404>> Rücknahme: 997.642.141.10.FMH		1	987 / 997 I665
(1)	997 642 143 DX 997 642 143 DX FMH	Bedienteil Vulkan grau/Schwarz-Matt F 986U7 04750>> F 986U7 23353>> F 986U7 77191>> F 996S7 51981>> F 996S7 38111>> F 996S7 17269>> F 996S7 75015>> F 996S7 03171>> F 996S7 57897>> F 996S7 43974>> F 997S7 03172>> F 997S7 38110>> F 996S7 51982>> F 996S7 75017>> F 997S7 80790>> F 997S7 83404>> Rücknahme: 997.643.143.10.FMH		1	987 / 997 I665/680
(2)	997 642 135 DX	DVD-Gerät Navigationssystem F >>985S7 20584 F >>985U7 02718 F >>985U7 22919 F >>995S7 50848	05-	1	987 / 997 CAYENNE I670

Modell: ATK

Laufzeit: 1963>>2012

Pos	Teilenummer	Benennung	Bemerkung	St	Modellangabe
(2)	997 642 137 BX	F >>995S7 37431 F >>995S7 17613 F >>995S7 61191 Rücknahme: 997.642.135.03/04 DVD-Gerät Navigationssystem	/LL 05-	1	987 / 997 I098 CAYENNE I670
(2)	997 642 159 X	F 985S7 20585>> F 985U7 02719>> F 985U7 22920>> F 995S7 50849>> F 995S7 37432>> F 995S7 17614>> F 995S7 61192>> Rücknahme: 997.642.137.02 DVD-Gerät Navigationssystem	/RL /RL	1 1	997 I099/670/672 I664/670/672 I099/670 I664/670
(2)	997 642 157 X	Rücknahme: 997.642.159.00 DVD-Gerät Navigationssystem	 /LL /LL	1	987/997/9PA I670/672 I098/670/672 I098/670 I8DQ/8DV I7Q2/7T1
(1)	955 642 203 X	F 986U7 04750>> F 986U7 23353>> F 986U7 77191>> F 996S7 51981>> F 996S7 38111>> F 996S7 17269>> F 996S7 75015>> F 996S7 03171>> F 996S7 57897>> F 996S7 43974>> F 996S7 03172>> F 996S7 38110>> F 996S7 51982>> F 996S7 75017>> F 997S7 80790>> F 997S7 83404>> Rücknahme: 997.642.157.00 Bedienteil	03-	1	
(1)	955 642 203 AX	Rücknahme: 955.642.203.00 Bedienteil	03-	1	
(1)	955 642 203 BX	Rücknahme: 955.642.203.00/01 Bedienteil	03-	1	
(1)	955 642 203 CX	Rücknahme: 955.642.203.00/01/02 Bedienteil	-04	1	
		Rücknahme: 955.642.203.00/01/02/05			

Modell: ATK

Laufzeit: 1963>>2012

Pos	Teilenummer	Benennung	Bemerkung	St	Modellangabe
(1)	955 642 203 DX	Bedienteil s. Technische Information Gruppe 9 NR. 6/03 Rücknahme: 955.642.203.00/01/02/05/06	-04	1	I8DV
(1)	955 642 203 EX	Bedienteil Rücknahme: 955.642.203.10/11	05-	1	I8DV
(1)	955 642 210 X	Bedienteil F >>9P6LA 08079 F >>9P6LA 49270 F >>9P6LA 83929 Rücknahme: 955.642.210.00	06-	1	
(1)	955 642 210 AX	Bedienteil F 9P6LA 08080>> F 9P6LA 49271>> F 9P6LA 83930>> Rücknahme: 955.642.210.01/10		1	
2	996 642 122 X 996 642 122 X EFR	Rechner Glanzscharz SIEMENS-NR. 65 61 04.40.01 Rücknahme: 996.642.122.00 EFR	-99	1	
2	996 642 122 AX 996 642 122 AX EFR	Rechner Glanzscharz F >>991S6 82634 F >>991S6 86837 SIEMENS-NR. 5WK 760 10 Rücknahme: 996.642.122.01 EFR	00-	1	
2	996 642 122 CX 996 642 122 CX EFR	Rechner Glanzscharz F 991S6 82635>> F 991S6 86838>> SIEMENS-NR. 5WK 760 22 Rücknahme: 996.642.122.03 EFR	01	1	
2	996 642 122 LX 996 642 122 LX EWD	Rechner Schwarz-Matt Rücknahme: 996.642.122.12 EWD	02	1	
-	996 642 205 X	Modul Navigationssystem Rücknahme: 996.642.205.02	-04	1	M670