

Modell: 968 92**Laufzeit: 1992>>1995**

BESTELL-INFO

DIESER TEILEKATALOG ENTHAELT ALLE BESTELLINFORMATIONEN FUER DEN
TYP 968 MODELLJAHR 1992 - 1995.

ER WIRD IN ZWEI AUSGABEN IN FOLGENDEN SPRACHEN ANGEBOTEN:

AUSGABE

USA, CANADA - *

AUSGABE

ALLE ANDEREN LAENDER * - DEUTSCH

- ENGLISCH

- FRANZOESISCH

- ITALIENISCH

- SPANISCH

DER AENDERUNGSDIENST ERFOLGT DURCH AUSTAUSCH DES UPDATES.

DIE AUSGABE IST AN DER LAUFENDEN NR. IN
DER FUSSZEILE DES UPDATES ZU ERKENNEN.

DAS ALTE UPDATE IST NICHT MEHR ZU VERWENDEN.

SAEMTLICHE ABBILDUNGEN SIND UNVERBINDLICH.
AENDERUNGEN BLEIBEN VORBEHALTEN.

Modell: 968 92

Laufzeit: 1992>>1995

AUFBAU DER VIN

AUFBAU DER IM KATALOG VERWENDETEN KURZSCHREIBWEISE DER FAHRZEUG-

=====

IDENT.NR. (VIN)

=====

STELLE: 1 2 3 4 5 6 7 8 9 10 11 12 13 14 15 16 17

BEISPIEL: W P O Z Z Z 9 6 Z N S 8 0 0 0 6 1

 === = = = =====

 ! ! ! ! !

1. + 2. STELLE DES TYP-----+ ! ! ! !

 ! ! ! !

MODELLJAHR-KENNBUCHSTABE-----+ ! ! !

 ! ! !

FERTIGUNGSORT-----+ ! !

 ! !

3. STELLE DES TYP-----+ !

 !

ZAEHLNUMMER-----+ !

Modell: 968 92

Laufzeit: 1992>>1995

TYPENUEBERSICHT

FAHRZEUGTYP	MJ	FAHRZEUG-IDENT.NR	MOTORTYP		
968 COUPE	92 N	96NS8 00061>05000	M44.43/44	176	KW
968 CABRIO	92 N	96NS8 30061>35000	M44.43/44	176	KW
968 COUPE (USA) (CDN)	92 N	96NS8 20061>25000	M44.43/44	176	KW
968 CABRIO (USA) (CDN)	92 N	96NS8 40061>45000	M44.43/44	176	KW
968 COUPE	93 P	96PS8 00061>05000	M44.43/44	176	KW
968 COUPE CS	93 P	96PS8 15061>19000	M44.43	176	KW
968 CABRIO	93 P	96PS8 30061>34000	M44.43/44	176	KW
968 COUPE (USA) (CDN)	93 P	96PS8 20061>25000	M44.43/44	176	KW
968 CABRIO (USA) (CDN)	93 P	96PS8 40061>45000	M44.43/44	176	KW
968 COUPE	94 R	96RS8 00061>05000	M44.43/44	176	KW
968 COUPE CS	94 R	96RS8 15061>19000	M44.43	176	KW
968 CABRIO	94 R	96RS8 30061>34000	M44.43/44	176	KW
968 COUPE (USA) (CDN)	94 R	96RS8 20061>25000	M44.43/44	176	KW
968 CABRIO (USA) (CDN)	94 R	96RS8 40061>44000	M44.43/44	176	KW
968 COUPE	95 S	96SS8 00061>05000	M44.43/44	176	KW
968 COUPE CS	95 S	96SS8 15061>15800	M44.43	176	KW
968 CABRIO	95 S	96SS8 30061>34000	M44.43/44	176	KW
968 COUPE (USA) (CDN)	95 S	96SS8 20001>25000	M44.43/44	176	KW
968 CABRIO (USA) (CDN)	95 S	96SS8 40061>44000	M44.43/44	176	KW

Modell: 968 92

Laufzeit: 1992>>1995

AUFBAU MOTORNR.

AUFBAU DER IM KATALOG VERWENDETEN MOTORNUMMERN
 =====

STELLE:	1	2	3	4	5	6	7	8
BEISPIEL:	4	2	N	0	0	5	0	1
	=	=	=	=====				
		!	!	!		!		
AGGREGATEART (4 = 4-ZYL.-MOTOR)-----+		!	!			!		
		!	!			!		
MOTORAUSFUEHRUNG-----+		!				!		
		!				!		
MODELLJAHR-KENNBUCHSTABE-----+						!		
						!		
ZAEHLNUMMER-----+						!		

Modell: 968 92

Laufzeit: 1992>>1995

MOT. -NR.UEBERS.

FAHRZEUGTYP	MOTOR			TECHNISCHE DATEN
	TYP	MJ	MOTOR-NUMMER	
968	M44.43	92 N	42N 00501>20000	4ZYL/3,0L/176 KW
968 M249	M44.44	92 N	42N 50501>60000	4ZYL/3,0L/176 KW
968	M44.43	93 P	42P 00501>20000	4ZYL/3,0L/176 KW
968 M249	M44.44	93 P	42P 50501>60000	4ZYL/3,0L/176 KW
968	M44.43	94 R	42R 00501>20000	4ZYL/3,0L/176 KW
968 M249	M44.44	94 R	42R 50501>60000	4ZYL/3,0L/176 KW
968	M44.43	95 S	42S 00501>20000	4ZYL/3,0L/176 KW
968 M249	M44.44	95 S	42S 50501>60000	4ZYL/3,0L/176 KW

Modell: 968 92

Laufzeit: 1992>>1995

AUFBAU GETR.NR.

AUFBAU DER IM KATALOG VERWENDETEN GETRIEBENUMMERN

=====

STELLE:	1	2	3	4	5	6	7	8	9	10	11	12
BEISPIEL:	G	4	4	0	0	3	0	0	2	5	4	3
	=	=====				=	=====					
	!		!			!				!		!
	!		!			!				!		!
AGGREGATE-ART-----+			!			!				!		!
			!			!				!		!
GETRIEBE-TYP-----+						!				!		!
						!				!		!
VARIANTENINDEX-----+										!		!
										!		!
ZAEHLNUMMER-----+												!

Modell: 968 92

Laufzeit: 1992>>1995

GETR.NR.UEBERS.

FAHRZEUGTYP	GETR. TYP	MJ	GETRIEBE-NUMMERN	TECHNISCHE DATEN
968	G44.00	92 N	G4400 1002001>999999	6-GANG
968 M220	G44.00	92 N	G4400 2002001>999999	6-GANG
968 TIPTRONIC	A44.00	92 N	A4400 1002001>999999	4-GANG
968	G44.00	93 P	G4400 1002001>999999	6-GANG
968 M220	G44.00	93 P	G4400 2002001>999999	6-GANG
968 TIPTRONIC	A44.00	93 P	A4400 1002001>999999	4-GANG
968	G44.00	94 R	G4400 1002001>999999	6-GANG
968 M220	G44.00	94 R	G4400 2002001>999999	6-GANG
968 TIPTRONIC	A44.00	94 R	A4400 1002001>999999	4-GANG
968	G44.00	95 S	G4400 1002001>999999	6-GANG
968 M220	G44.00	95 S	G4400 2002001>999999	6-GANG
968 TIPTRONIC	A44.00	95 S	A4400 1002001>999999	4-GANG

Modell: 968 92

Laufzeit: 1992>>1995

ZEICH. ERK/HINW.

ZEICHENERKLAERUNG UND HINWEISE
 =====

IN SPALTE -V- VERFUEGUNG

- N NEUAUFNAHME
- P TEIL BEREITS IM PROGRAMM, AN DIESER ANWENDUNGSSTELLE NEU
- W TEIL ENTFAELT AN DIESER ANWENDUNGSSTELLE, WEITERFUEHREN
- A LAGERBESTAND IST AUFZUBRAUCHEN
- U TEIL ENTFAELT ERSATZLOS
- * TEIL IST AUCH, ODER NUR, IM REPARATURSATZ LIEFERBAR
- > TEIL IST AUCH IM AUSTAUSCH LIEFERBAR

IN SPALTE - BILD -

- 1 POSITIONSNUMMER IN DER BILDТАFEL
- (1) TEIL IST NUR BILDAEHNLICH
- TEIL IST NICHT ABGEBILDET

BILD-NR. DIE IM TEXTTEIL NICHT ERSCHEINT,
 IST FUER DIESE KATALOGAUSGABE NICHT GUELTIG.

IN SPALTE -TEILE-NR./CODE-

000 000 000 00 TEILENUMMER IST GLEICH BESTELLNUMMER. IST EIN CODE ANGEGEBEN, SO IST DIESER BESTANDTEIL DER BESTELLNUMMER.

AC3 FARBCODE

IN SPALTE -TEXT-

EINBAUZEITRAUM MIT MOTOR- ODER FAHRGESTELLNUMMERN-
 BEREICH

BEISPIEL:

M 42N 00501 >>

AB MOTORNUMMER

Modell: 968 92**Laufzeit: 1992>>1995**

F >> 96NS8 00561

BIS FAHRGESTELLNUMMER

Modell: 968 92

Laufzeit: 1992>>1995

ZEICH. ERK/HINW.

IN SPALTE -A-

KENNBUCHSTABE FUER EINBAUZEITRAUM, DER SICH IN DER
KATALOGGRUPPE MEHRMALS WIEDERHOLT.

ERKLAERUNG IN DER TEXTSPALTE DER KATALOGGRUPPE.

IN SPALTE -ST- STUECKZAHL

- 1 STUECKZAHL PRO ANWENDUNGSSTELLE
- X STUECKZAHL NACH BEDARF
- * NUR ALS METERWARE LIEFERBAR, 1 = 1 M

IN SPALTE - MODELL/SYMBOL -

- M650 SONDERAUSSTATTUNG - SIEHE M-NR.-UEBERSICHT
- 93 MODELLJAHRBEGRENZUNG
BEISPIEL: GUELTIG BIS ENDE MODELLJAHR 1993
- /LL LINKSLENKER
- /RL RECHTSLENKER
-----+
- /V VORN I
I
- /H HINTEN I
I----> IN FAHRTRICHTUNG
- /L LINKS I
I
- /R RECHTS I
-----+
- WW TEIL KANN STATT DES VORGENANNTEN VERWENDET
WERDEN.

Modell: 968 92

Laufzeit: 1992>>1995

LAENDERSYMBOLS

LAENDERSYMBOLS

=====

(A)	OESTERREICH
(AG)	ARABISCHE GOLFSTAATEN
(AUS)	AUSTRALIEN
(B)	BELGIEN
(CDN)	CANADA
(CH)	SCHWEIZ
(D)	BUNDESREPUBLIK DEUTSCHLAND
(DK)	DAENEMARK
(E)	SPANIEN
(F)	FRANKREICH
(GB)	GROSSBRITANNIEN
(GR)	GRIECHENLAND
(HK)	HONGKONG
(I)	ITALIEN
(J)	JAPAN
(L)	LUXEMBURG
(N)	NORWEGEN
(NL)	NIEDERLANDE
(NZ)	NEUSEELAND
(P)	PORTUGAL
(RC)	TAIWAN
(S)	SCHWEDEN
(SA)	SAUDI ARABIEN
(SF)	FINNLAND
(USA)	VEREINIGTE STAATEN VON AMERIKA
(ZA)	SUEDAFRIKA

Modell: 968 92

Laufzeit: 1992>>1995

NR	Benennung
M000	+-----+ ! M-Nummern-Uebersicht ! +-----+
M018	Leder-Sportlenkrad mit 30mm erhöhter Nabe
M020	Geschwindigkeitsmesser mit Doppelskala MPH-KM/h
M024	Griechenland-Ausführung
M030	Sportfahrwerk
M034	Italien - Ausführung
M036	Pralldämpfer vorn und hinten
M058	Pralldämpfer vorn und hinten
M061	Grossbritannien-Ausführung
M062	Schweden-Ausführung
M063	Luxemburg-Ausführung
M113	Kanada - Ausführung
M114	Taiwan - Ausführung
M119	Spanien - Ausführung
M124	Frankreich - Ausführung
M126	Beschriftung französisch
M127	Beschriftung schwedisch
M130	Beschriftung englisch
M139	Sitzheizung, linker Sitz
M150	Betrieb mit verbleitem Kraftstoff
M185	2-Punkt-Gurte hinten mit Aufrollautomatik
M186	2-Punkt-Gurte hinten, manuell
M193	Japan-Ausführung
M195	Vorbereitung Cellular-Telefonsystem
M197	Stärkere Batterie
M208	Anhänger-Kupplung
M215	Saudi-Arabien - Ausführung
M219	Ausgleichsgetriebe
M220	Sperrdifferential 40 %
M225	Belgien-Ausführung, Motorbezeichnung -B-
M249	Tiptronic-Getriebe
M261	Aussenspiegel für Beifahrerseite -plan- , elektrisch verstell- und beheizbar
M277	Schweiz-Ausführung
M288	Scheinwerfer-Reinigungsanlage
M298	Katalysator in Verbindung mit Schaltgetriebe
M299	Katalysator in Verbindung mit Automatikgetriebe
M317	Ausstattung staubreiche Länder

Modell: 968 92

Laufzeit: 1992>>1995

NR	Benennung
M325	Südafrika/Neuseeland-Ausführung
M327	Radio "Symphony RDS"
M331	Radio "Porsche CR-1"
M332	Radio "Porsche CR-2"
M333	Radio Paris RCR 41
M334	Cassetten-Radio Bremen RCM 42
M340	Sitzheizung, rechter Sitz
M341	Zentralverriegelung
M379	Basissitz links, elektrisch höhenverstellbar
M380	Basissitz rechts, elektrisch höhenverstellbar
M381	Basissitz links, manuell verstellbar
M382	Basissitz rechts, manuell verstellbar
M383	Sportsitz links, elektrisch höhenverstellbar
M384	Schalensitz, links
M385	Schalensitz, rechts
M387	Sportsitz rechts, elektrisch höhenverstellbar
M398	Cup-Rad, 17 Zoll
M402	Cup-Gussrad, 16 Zoll
M403	Cup-Gussrad, 17 Zoll
M406	Rücksitzanlage mit Statikgurten
M418	Flankenschutzleisten
M419	Fondgepäckauflage
M423	Kassetten und Münzbehälter
M425	Heckscheibenwischer
M431	4-Speichen-Lederlenkrad, Durchmesser 363 mm
M433	Leder Lenkrad Atiwe
M437	Komfortsitz links, elektrisch verstellbar
M438	Komfortsitz rechts, elektrisch verstellbar
M441	Radiovorbereitung
M451	Reduzierte Radiovorbereitung
M454	Automatische Geschwindigkeitsregulierung
M463	Frontscheibe klar
M466	2. Nebelschlussleuchte
M467	Aussenspiegel, Fahrerseite, konvex, elektrisch verstell- und beheizbar
M474	Sportliche Stossdämpfer vorn und hinten
M479	Australien - Ausführung
M480	6-Gang Schaltgetriebe
M484	USA - Ausführung

Modell: 968 92

Laufzeit: 1992>>1995

NR	Benennung
M488	Beschriftung Deutsch
M489	Schalter und Anzeigen in deutscher Beschriftung
M490	Klangpaket
M492	Scheinwerfer fuer Linksverkehr
M494	Zusatzverstärker
M498	Entfall der Modellbezeichnung am Heck
M499	Ausführung für die Bundesrepublik Deutschland
M513	Lordosenstütze rechter Sitz
M526	Türtafeln in Stoff
M533	Alarmanlage
M553	USA-Canada-Ausführung
M561	Airbag Fahrerseite
M562	Airbag Fahrer- und Beifahrerseite
M564	Ohne Airbag
M566	Nebelscheinwerfer weiss
M567	Frontscheibe im oberen Bereich stark eingefärbt
M573	Klima-Anlage
M586	Lordosenstütze linker Sitz
M595	Heckspoiler in Wagenfarbe
M602	Hochgesetzte Bremsleuchte
M605	Leuchtweitenregulierung
M611	Telefonvorbereitung Nokia D-netz
M612	Telefonvorbereitung Philips C2-Netz
M614	Telefonvorbereitung Motorola D-Netz
M650	Dach abnehmbar, elektrisch
M651	Elektrischer Fensterheber
M655	Elektrische Verdeckbetätigung
M657	Servolenkung
M685	Geteilte Rücksitzanlage
M690	CD-Player "CD-10" Radio + ARI
M691	CD-Player "CD-2" mit Radio
M692	CD-Wechsler "Porsche "
M693	CD-Radio London RDM 42
M900	Touristen- Fahrzeuge
M930	Sitzbezüge hinten, Leder
M931	Sitzbezüge hinten, Kunstleder
M932	Sitzbezüge hinten, Stoff/Kunstleder/Kunstleder
M933	Sitzbezüge hinten, Stoff/Leder/Leder
M934	Sitzbezüge hinten, Stoff/Stoff/Kunstleder
M935	Sitzbezüge hinten, Raffleder
M945	Sitzbezüge vorne,

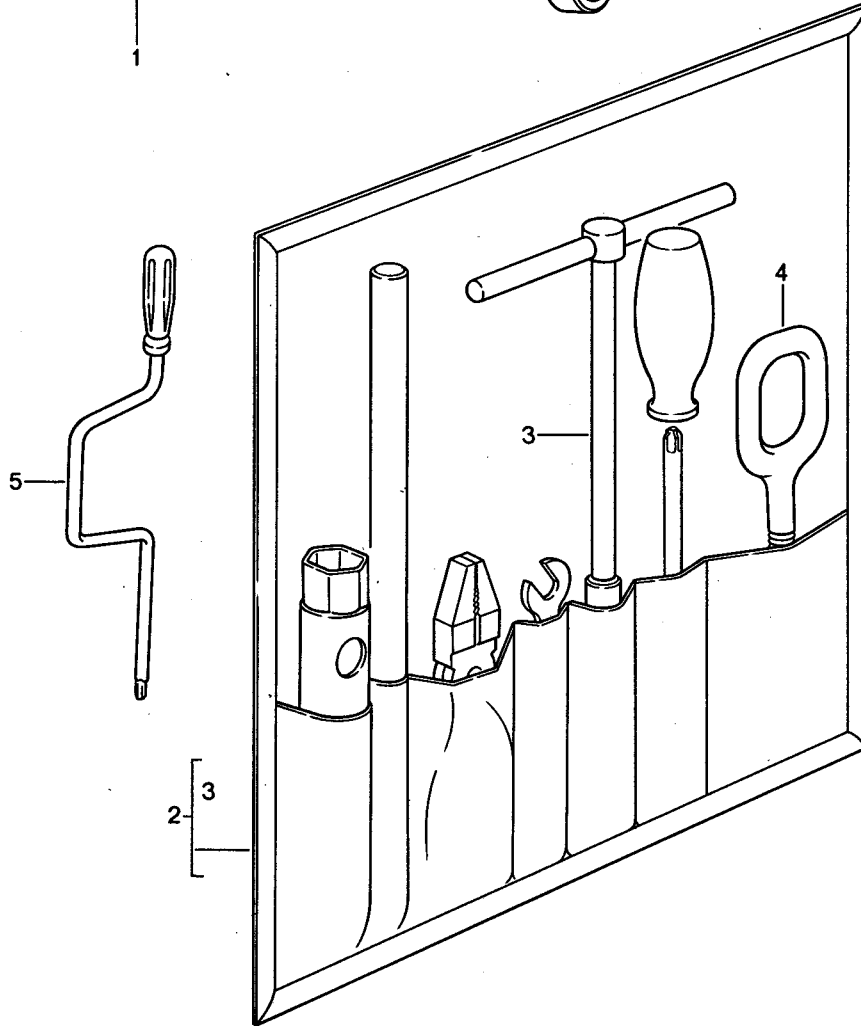
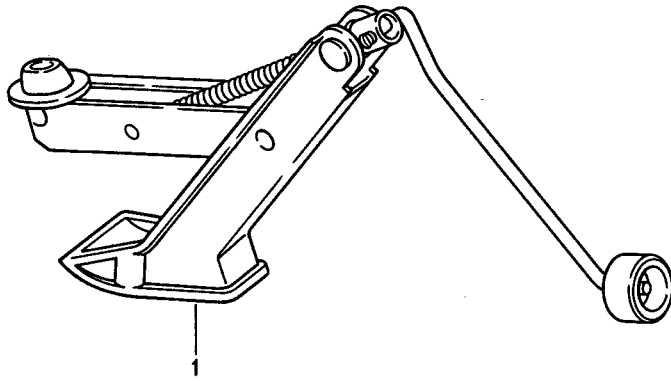
Modell: 968 92

Laufzeit: 1992>>1995

NR	Benennung
M946	Stoff/Kunstleder/Kunstleder Sitzbezüge vorne, leder/leder/kunstleder
M947	Sitzbezüge vorne: Stoff/Leder/Kunstleder hinten: Stoff/Kunstleder/Kunstleder
M948	Sitzbezüge vorne Stoff/Leder/Leder
M980	Raff-Leder - Sitzbezüge
M981	Leder-Ausstattung ohne Sitzbezüge
M983	Sitzbezüge vorne, Leder
M986	Teilleder-Ausstattung
M990	Sitzbezüge vorne, Stoff/Stoff/Kunstleder

Modell: 968 92

Laufzeit: 1992>>1995



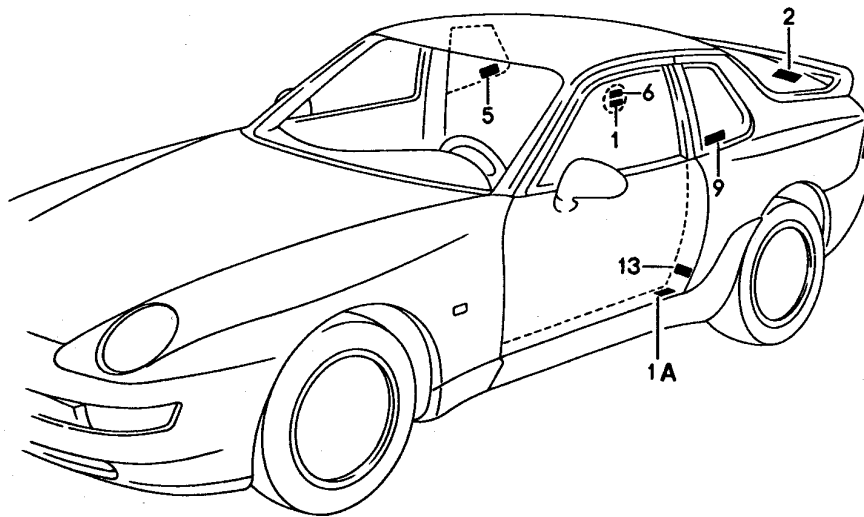
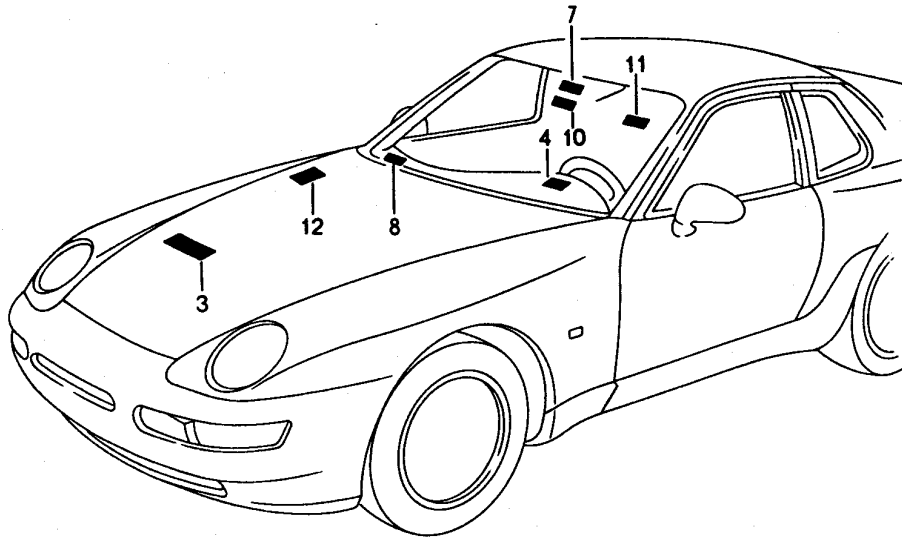
Modell: 968 92

Laufzeit: 1992>>1995

Pos	Teilenummer	Benennung	Bemerkung	St	Modellangabe
1	000 721 710 01	Zubehör Wagenheber		1	
1	000 721 710 03	Wagenheber		1	
(1)	000 721 711 01	Wagenheber	(AUS) -93	1	
(1)		Wagenheber	(AUS)	1	
2	944 721 027 05	Werkzeugtasche mit Inhalt bestehend aus: Werkzeugtasche		1	
		Winkelschraubendreher		1	
3	477 012 233	Zündkerzenschlüssel		1	
		Radmutternschlüssel		1	
		Betätigungsstange für		1	
		Radmutternschlüssel		1	
		Doppelmaulschlüssel 10 X 13		1	
		Griff		1	
		Einsatz		1	
		für			
		Kreuzschlitzschraube und			
		Schlitzschraube			
		Kombizange		1	
-	928 361 311 00	Haken		1	
		für			
		Abdeckung			
		Radmutter			
		mitverwenden:			
4	928 722 101 05	Abschleppöse		1	
5	928 521 907 02	Kurbel		1	M437/438
		für Notbetätigung			

Modell: 968 92

Laufzeit: 1992>>1995



Modell: 968 92

Laufzeit: 1992>>1995

Pos	Teilenummer	Benennung	Bemerkung	St	Modellangabe
		Klebeschilder			
		Klebeschilder			
		Reifendruck			
1	964 701 287 03	Klebeschild	92	1	
1	944 701 287 31	Klebeschild	93-	1	
1	944 701 287 23	Klebeschild	(AUS) 92	1	
1	944 701 287 26	Klebeschild	(AUS) 92	1	M403
1	944 701 287 29	Klebeschild	(AUS) 93-	1	M402
					M403
1	944 701 287 33	Klebeschild	(AUS) 93-	1	M030
1A	944 701 287 31	Klebeschild	93-	1	CABRIO
1A	944 701 287 29	Klebeschild	(AUS) 93-	1	CABRIO
		Klebeschilder			
		Notrad			
2	928 701 145 05	Klebeschild		1	
		deutsch			
2	996 361 701 00	Klebeschild		1	
		englisch			
2	996 361 701 01	Klebeschild		1	
		französisch			
2	928 701 148 05	Klebeschild		1	
		italienisch			
2	928 701 149 00	Klebeschild		1	
		spanisch			
2	928 701 150 00	Klebeschild		1	
		"MAX 80 KM/H"			
		Klebeschilder			
		Motordaten			
3	944 006 113 12	Klebeschild	(S) -93	1	
3	944 006 113 13	Klebeschild	(S) 94-	1	
3	944 006 115 33	Klebeschild	(AUS) 92	1	/(RC)
3	944 006 115 34	Klebeschild	(AUS) 93	1	
3	944 006 115 35	Klebeschild	(AUS) 94	1	
3	944 006 115 37	Klebeschild	(AUS) 95	1	
3	944 006 117 16	Klebeschild	(AUS) 92	1	
3	944 006 117 17	Klebeschild	(AUS) 93	1	
3	944 006 117 18	Klebeschild	(AUS) 94	1	
3	944 006 117 19	Klebeschild	(AUS) 95	1	
		Klebeschilder			
		bleifrei			
		Schalttafel			
4	928 701 173 02	Klebeschild		1	
		englisch			
4	928 701 173 06	Klebeschild		1	
		schwedisch			
		Klebeschilder			
		bleifrei			
		Seitenscheibe			
5	477 000 258	Klebeschild		1	COUPE
		englisch			
5	944 701 201 08	Klebeschild		1	
		deutsch			
5	928 701 171 02	Klebeschild		1	
		französisch			
5	944 701 201 05	Klebeschild		1	
		schwedisch			
5	911 701 257 02	Klebeschild		1	
		italienisch			
5	911 701 257 03	Klebeschild		1	
		spanisch			
		Klebeschilder			
		bleifrei			
6	911 701 257 00	Klebeschild		1	CABRIO

Modell: 968 92

Laufzeit: 1992>>1995

Pos	Teilenummer	Benennung	Bemerkung	St	Modellangabe
6	944 701 201 09	englisch französisch Klebeschild		1	
6	911 701 257 04	deutsch Klebeschild		1	
6	911 701 257 05	italienisch Klebeschild		1	
6	944 701 201 06	spanisch Klebeschild		1	
6	928 006 117 14	schwedisch Klebeschilder		1	98ROZ
6	928 006 117 13	Oktanzahl Klebeschild		1	98ROZ
6	928 006 117 15	schwedisch Klebeschild		1	98ROZ
6	928 006 117 19	deutsch Klebeschild		1	98ROZ M150
6	928 006 117 18	englisch Klebeschild		1	98ROZ
6	928 006 117 16	französisch Klebeschild		1	98ROZ
6	928 006 117 17	italienisch Klebeschild		1	98ROZ
6	930 701 203 05	spanisch Klebeschild		1	93ROZ
7	944 701 422 03	englisch Klebeschilder		1	
7	944 701 422 04	Airbag Klebeschild		1	
7	945 701 422 00	deutsch Klebeschild	/RL	1	
7	944 701 422 05	englisch Klebeschild		1	
8	928 701 421 03	französisch Klebeschild		1	
8	928 701 421 04	deutsch Klebeschild		1	
9	911 701 250 00	englisch Klebeschild		2	CABRIO
10	941 701 151 22	Alarmanlage Klebeschilder		1	
10	941 701 151 26	Verdeckbetätigung elektrisch Klebeschild		1	
10	941 701 151 25	deutsch Klebeschild		1	
10	941 701 151 27	spanisch Klebeschild		1	
10	941 701 151 24	italienisch Klebeschild		1	
10	941 701 151 23	japanisch Klebeschild		1	
10	941 701 151 23	französisch Klebeschild		1	
10	941 701 151 23	englisch Klebeschild		1	

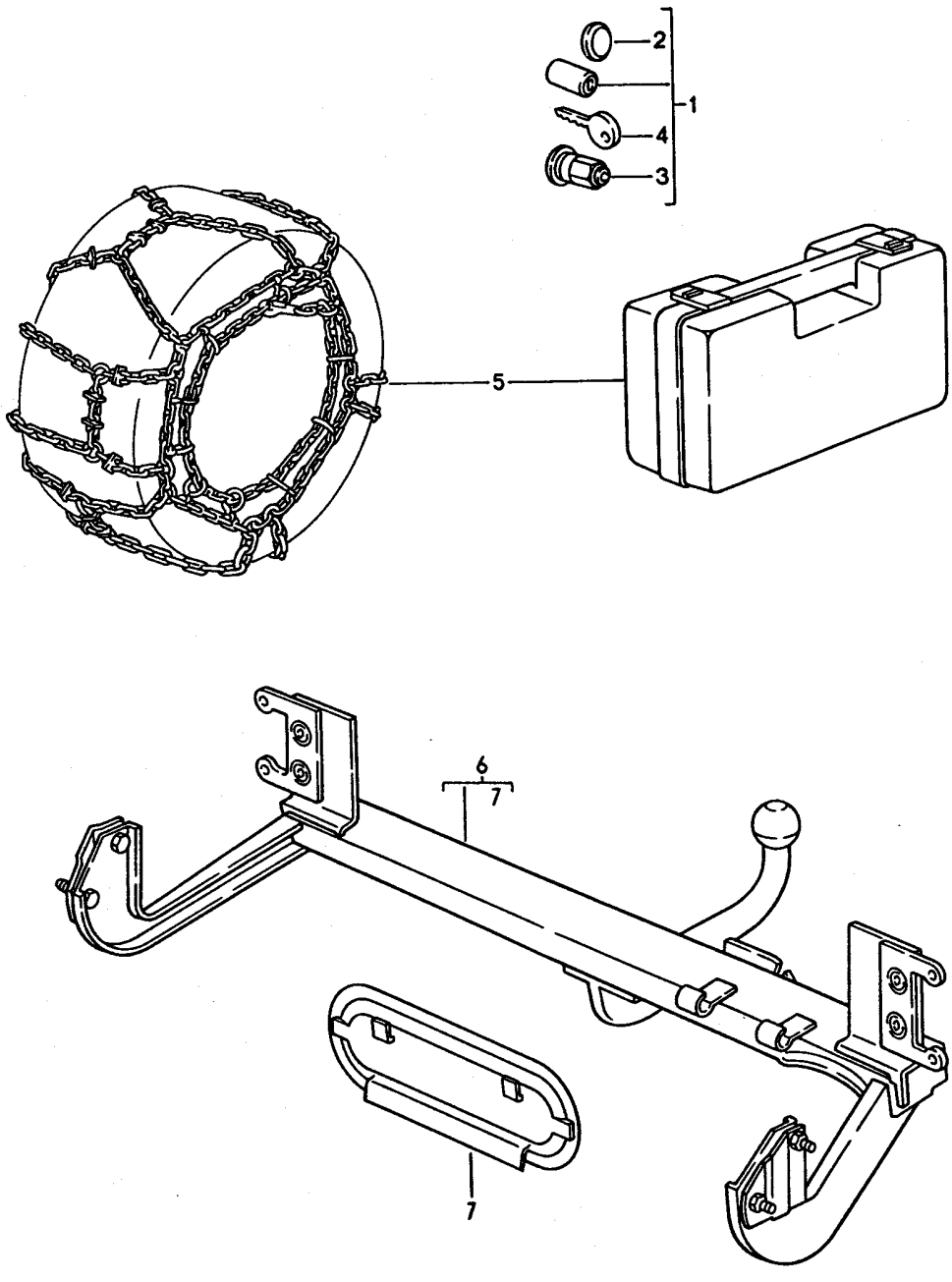
Modell: 968 92

Laufzeit: 1992>>1995

Pos	Teilenummer	Benennung	Bemerkung	St	Modellangabe
		Klebeschilder Verdeck Riegelverschluss			CABRIO
11	941 701 153 10	Klebeschild	/L	1	
(11)	941 701 154 10	Klebeschild	/R	1	
		Klebeschild asbesthaltig			
12	944 006 222 00	Klebeschild Fahrzeug-Ident-Nr. Schild	(CH)	1	Coupe Cabrio
-	944 602 544 00	Klebeschild Zündfolge		1	

Modell: 968 92

Laufzeit: 1992>>1995



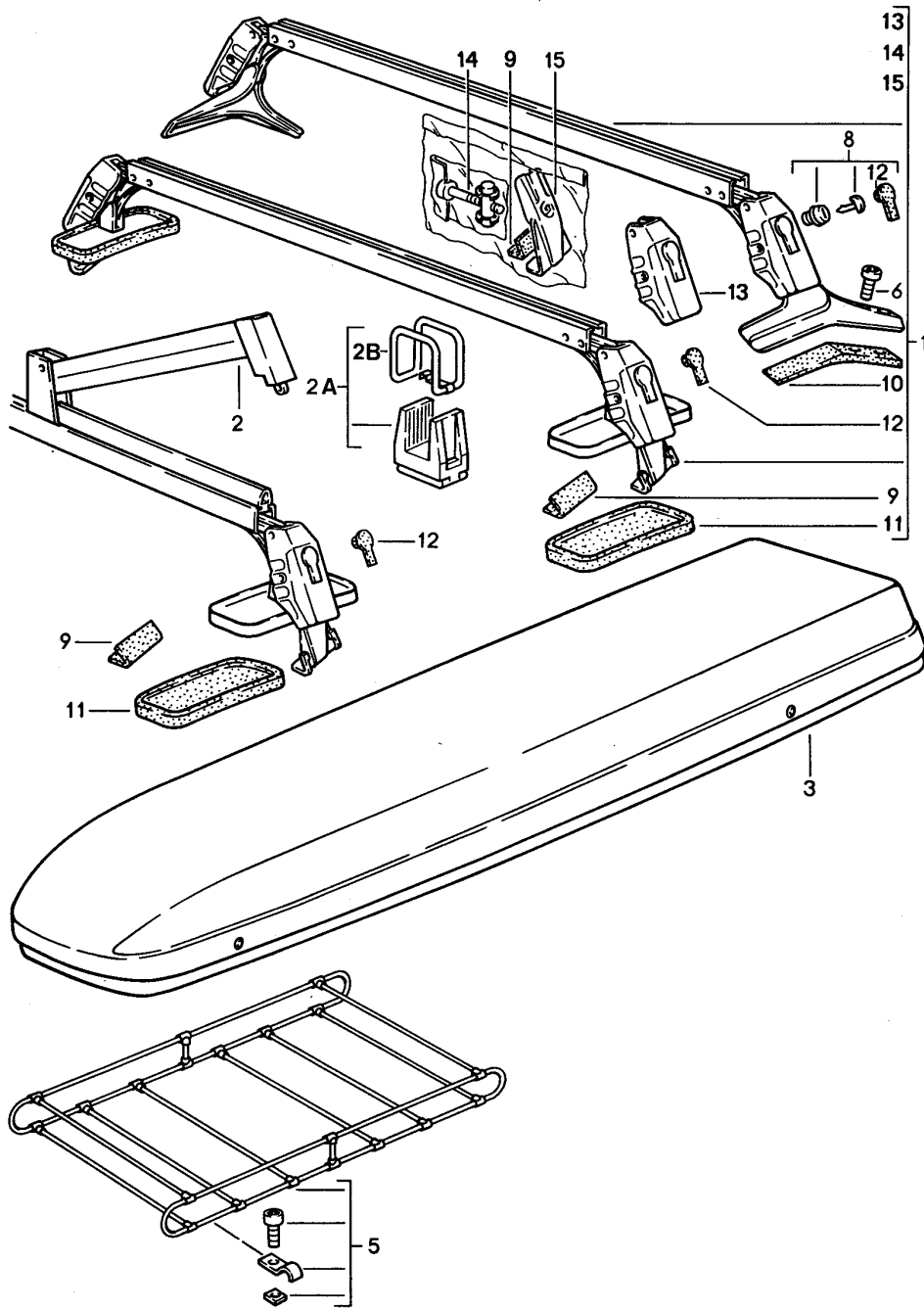
Modell: 968 92

Laufzeit: 1992>>1995

Pos	Teilenummer	Benennung	Bemerkung	St	Modellangabe
1	965 361 955 00	Zubehör Radmutter abschliessbar 1 Satz bestehend aus: Radmutter Schloss Abdeckkappe	92	1	
1	993 361 057 00	Radmutter abschliessbar 1 Satz bestehend aus: Radmutter Schloss Abdeckkappe	93	1	
(1)		Radmutter abschliessbar 1 Satz	94-	1	
2	965 361 167 00	Abdeckkappe		4	
3	965 361 170 00	Radmutter	92	4	
3	993 361 057 00	Radmutter abschliessbar ohne Schloss	93	4	
4	965 361 169 00	Schlüsselrohling für Radmutter abschliessbar	92	X	
4	968 361 169 00	Schlüsselrohling für Radmutter abschliessbar	93	X	
5	993 361 931 00	Schneeketten Schneeketten 1 Satz für Reifen 225/50 R 16		1	
5	911 361 924 00	Schneeketten 1 Satz für Reifen 225/45 R 17		1	
(6)	968 722 901 00	Anhängevorrichtung Anhängevorrichtung komplett mit Elektro-Montagesatz		1	
7	944 722 709 00	Abdeckblende für Heckschürze		1	
-	968 722 901 10	Halteklammer für Abdeckblende		2	

Modell: 968 92

Laufzeit: 1992>>1995



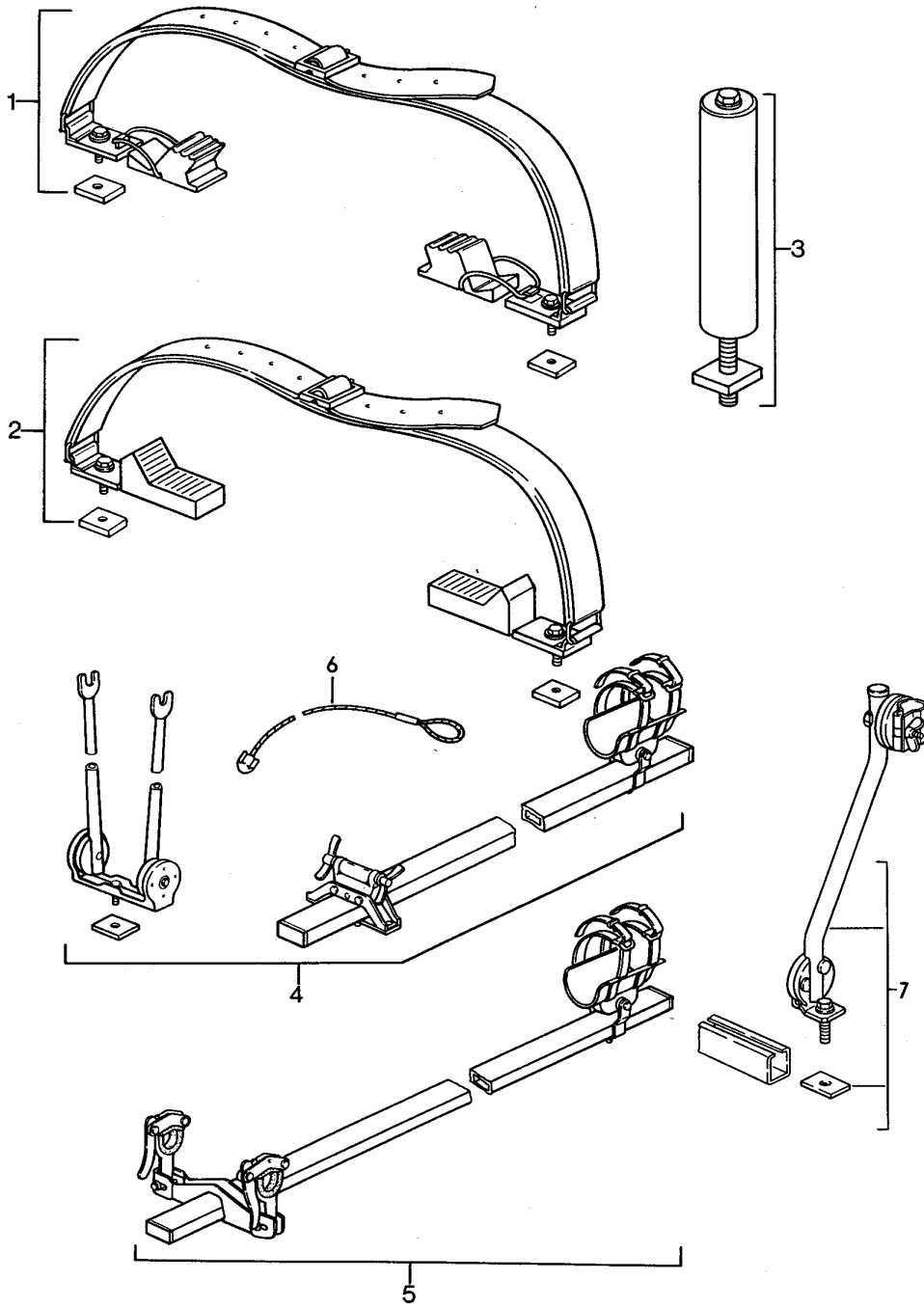
Modell: 968 92

Laufzeit: 1992>>1995

Pos	Teilenummer	Benennung	Bemerkung	St	Modellangabe
1	944 801 005 00	Dachtransportsystem Dachträger 1 Satz		1	
2	928 801 061 02	Klemmbügel 1 Satz		1	
2A	928 801 903 02	Skigreifer		1	
2B	928 801 193 02	Halteband		1	
3	928 801 063 02	Skibox	/L	1	
3	928 801 064 02	Skibox	/R	1	
5	928 801 081 02	Satz Dachgepäckträger		1	
6	999 119 012 07	Zylinderschraube		4	
8	928 801 011 02	Zylinderschloss mit Schlüsseln		2	
9	477 091 145	Schutzkappe		2	
10	477 091 151 A	Schutzgummi	/L	1	
(10)	477 091 152 A	Schutzgummi	/R	1	
11	928 801 267 02	Gummiplatte		2	
12	928 801 111 02	Schutzkappe		4	
13	928 801 107 02	Verschlussdeckel		2	
14	944 801 901 01	Teilesatz bestehend aus: Bolzen Schraube Sicherung		X 1 1 2	
15	944 801 901 00	Teilesatz bestehend aus: Spannpratze Unterlage Schraube Unterlegscheibe		X 2 2 2 2	

Modell: 968 92

Laufzeit: 1992>>1995



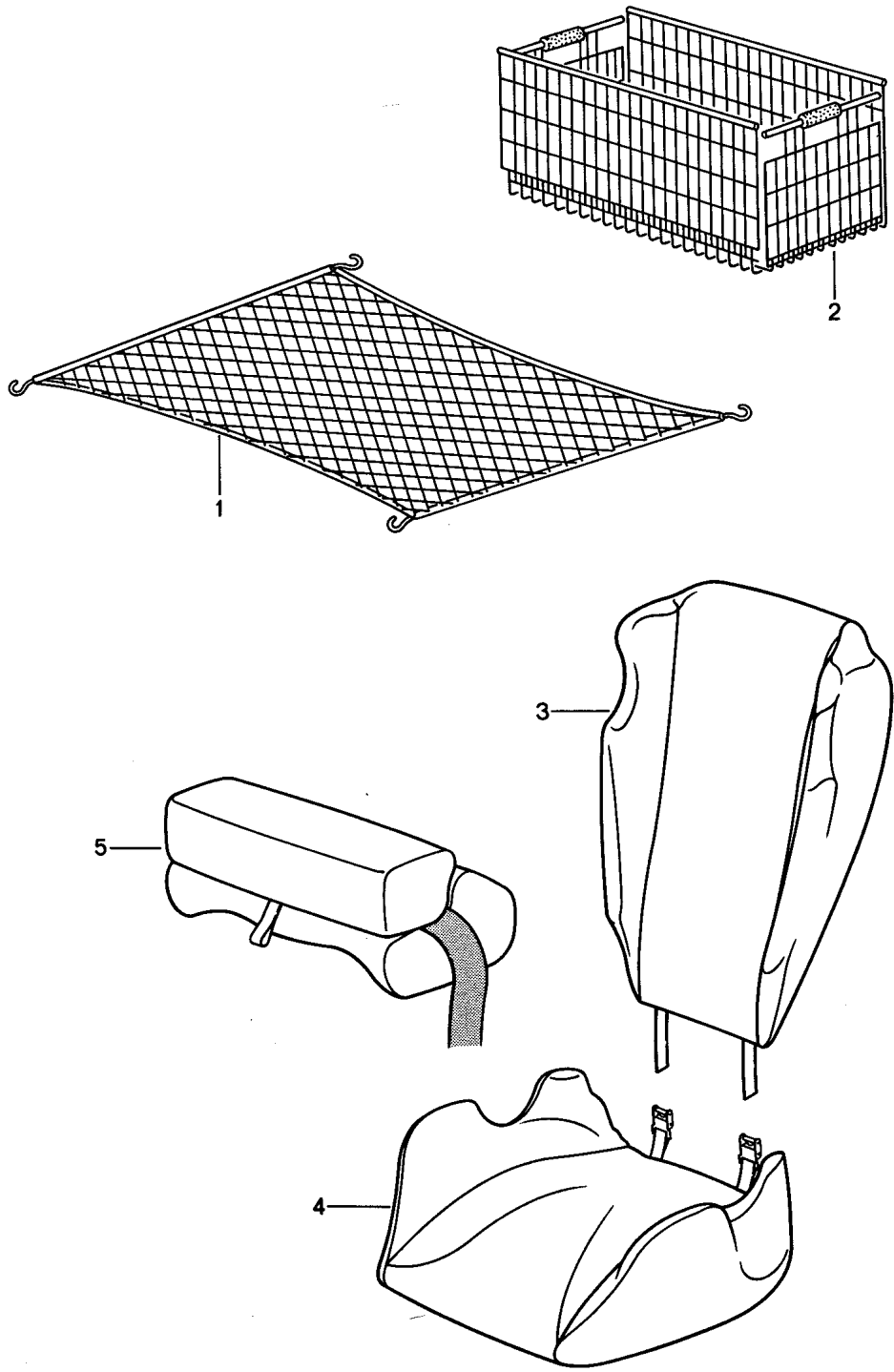
Modell: 968 92

Laufzeit: 1992>>1995

Pos	Teilenummer	Benennung	Bemerkung	St	Modellangabe
1	928 801 019 02	Dachtransportsystem Satz Surfbretthalter		1	
2	928 801 017 02	Satz Bootsträger		1	
3	928 801 085 02	Leiterdorn 1 Satz		1	
4	928 801 093 02	Satz Fahrradträger für Rennrad		1	
5	928 801 095 02	Satz Fahrradträger für Sportrad		1	
6	928 801 079 02	Sicherungsseil für Diebstahlsicherung		1	
7	928 801 097 02	Rahmenstütze		1	

Modell: 968 92

Laufzeit: 1992>>1995



Modell: 968 92

Laufzeit: 1992>>1995

Pos	Teilenummer	Benennung	Bemerkung	St	Modellangabe
1	477 863 539	Zubehör Kindersitz Gepäcknetz		1	
2	000 043 002 00	Autokorb zusammenlegbar Kindersitz Bild 3 - 5 für 9 - 18 KG Bild 4 - 5 für 15 - 25 KG Bild 4 für 15 - 36 KG		1	
3	000 802 031 00	Rückenlehne Lehne		1	
	000 802 031 00 2CZ	Schwarz/ bunt			
	000 802 031 00 6WC	Porsche-Schriftzugstoff Klassikgrau			
4	000 802 021 00	Sitzkissen Schale		1	
	000 802 021 00 2CZ	Schwarz/ bunt			
	000 802 021 00 6WC	Porsche-Schriftzugstoff Klassikgrau			
5	000 802 041 00	Kindersitz Schaumteil		1	
	000 802 041 00 2CZ	Schwarz/ bunt			
	000 802 041 00 6WC	Porsche-Schriftzugstoff Klassikgrau			

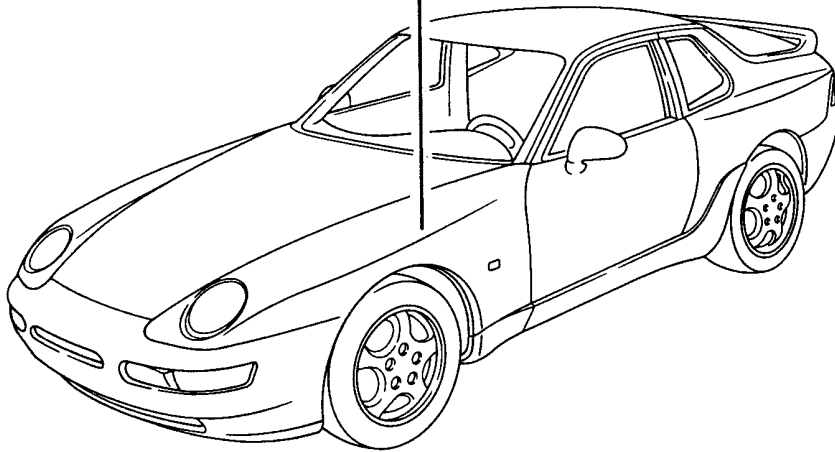
Modell: 968 92

Laufzeit: 1992>>1995

FARBNUMMER
 COLOUR NUMBER
 NUMERO DE COULEUR
 NUMERO COLORE
 NUMERO DE COLOR

80K19 2
GUARDS RED
INDISCHROT
G1

FARB BENENNUNG
 COLOUR
 COULEUR
 COLORE
 COLOR



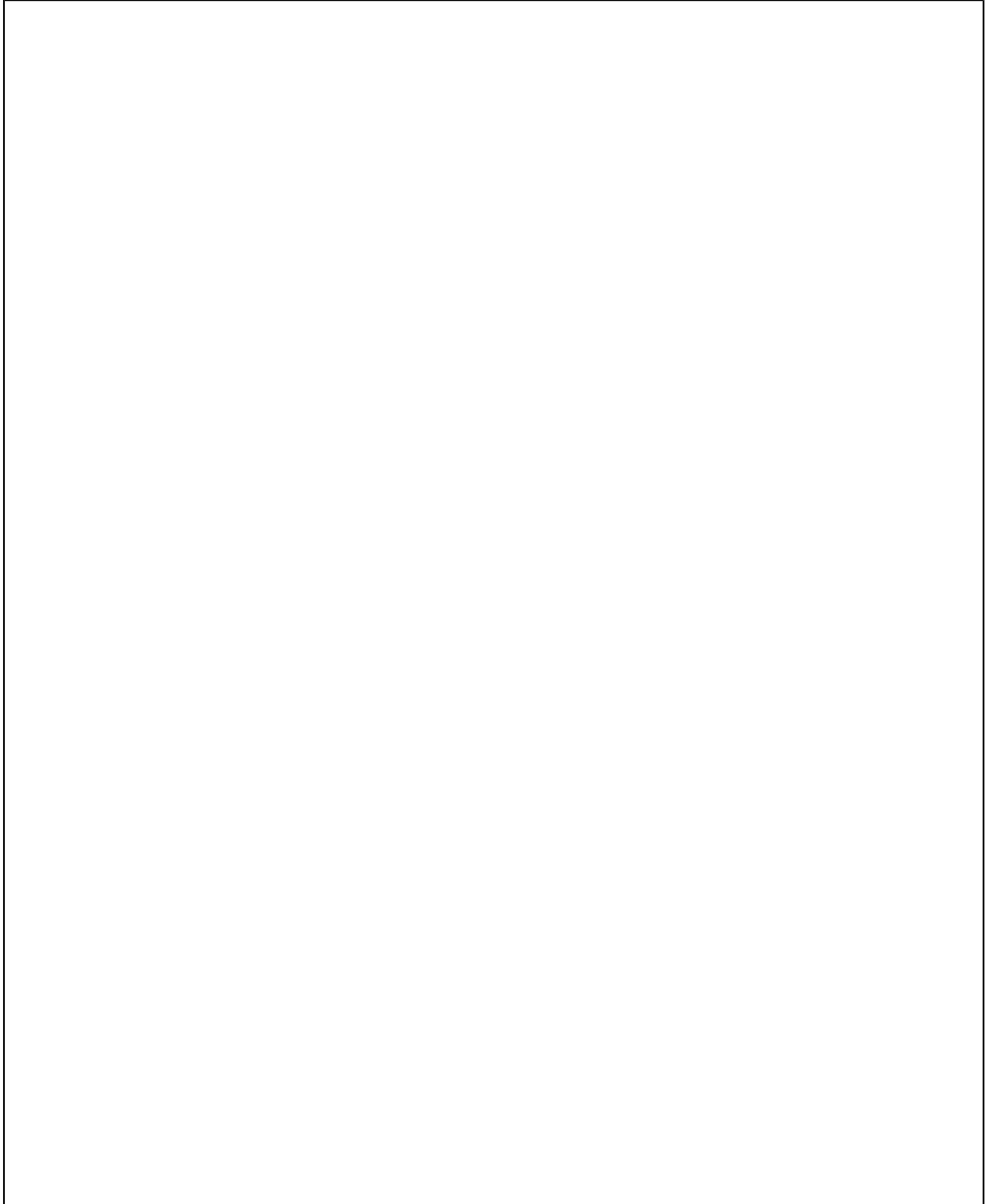
Modell: 968 92

Laufzeit: 1992>>1995

Pos	Teilenummer	Benennung	Bemerkung	St	Modellangabe
-	911 095 932 20	Lackstift		X	
	911 095 932 20 908	Lackstift			
	911 095 932 20 38B	Grandprix-Weiss			
	911 095 932 20 22R	Maritimblau	-93		
	911 095 932 20 700	Minzgrün	-93		
	911 095 932 20 719	Schwarz			
	911 095 932 20 82N	Schwarz	93-		
	911 095 932 20 22S	Sternrubin	92		
	911 095 932 20 80K	Signalgrün	-93		
	911 095 932 20 12G	Indischrot			
	911 095 932 20 39E	Speedgelb	93-		
	911 095 932 20 39D	Rivierablau	94-		
	911 095 932 20 39D	Amarantviolett	94-		
-	911 095 933 20	Lackstift		X	
		Set			
		bestehend aus:			
		Lackstift			
		Decklack			
		Lackstift			
		Klarlack			
	911 095 933 20 39A	Amazonasgrün-Metallic	-93		
	911 095 933 20 38A	Amethyst-Metallic	-93		
	911 095 933 20 37U	Cobaltblau-Metallic	-93		
	911 095 933 20 82H	Korallenrot-Metallic	92		
	911 095 933 20 37W	Nachtblau-Metallic			
	911 095 933 20 37X	Horizontblau-Metallic	-93		
	911 095 933 20 35V	Marineblau-Metallic	92		
	911 095 933 20 738	Schwarz-Metallic	-92		
	911 095 933 20 746	Schwarz-Metallic	93-		
	911 095 933 20 22D	Schiefer-Metallic			
	911 095 933 20 92E	Polarsilber-Metallic	-93		
	911 095 933 20 22L	Oakgrün-Metallic	-93		
	911 095 933 20 83E	Himbeerrot-Metallic	93		
	911 095 933 20 23I	Wimbledongrün-Metallic	93		
	911 095 933 20 37E	Veilchenblau-Metallic	93		
	911 095 933 20 39N	Irisblau-Metallic	94-		
	911 095 933 20 39R	Aventuringrün-Metallic	94-		

Modell: 968 92

Laufzeit: 1992>>1995



Modell: 968 92

Laufzeit: 1992>>1995

Pos	Teilenummer	Benennung	Bemerkung	St	Modellangabe
-	928 101 921 00	Sicherungsmittel Dichtungsmittel Pfleagemittel Sicherungsmittel Loctite -270- 10 CCM hochfest		X	
-	000 043 012 00	Loctite -221- 10 CCM niedrigfest		X	
-	000 043 306 48	Loctite -221- 10 CCM niedrigfest Dichtungsmittel		X	
-	000 043 010 00	Loctite -574- 50 CCM		X	
-	000 043 011 00	Loctite -638- 10 CCM für Ausgleichwelle		X	
-	000 043 013 00	Loctite Klebstoffentferner -80646- Spraydose		X	
-	AMV 176 000 05	Dichtungsklebemasse 310 CCM Loctite zur Verklebung von Metall Glas Keramik Duroplast Klebeset bestehend aus:		1 X	
-	000 043 051 00	Loctite Loctite -317- 50 CCM		X	
-	000 043 202 65	Loctite AKTIVATOR NF 736 180 CCM		X	
-	000 043 019 01	Dichtmasse SILASTIK 730 RTV 90 CCM		X	
-	PCG 043 019 01	Dichtmasse SILASTIK 730 RTV 90 CCM		X	
-	000 043 004 00	Montagepaste Optimoly - HT 1 Tube A 90 G		X	
-	000 043 020 00	Optimoly Montagepaste OPTIMOLY - TA 1 Tube 100 G Silber		X	
-	000 043 110 01	Fett OPTITEMP PU35 1 Tube 100 G		X	

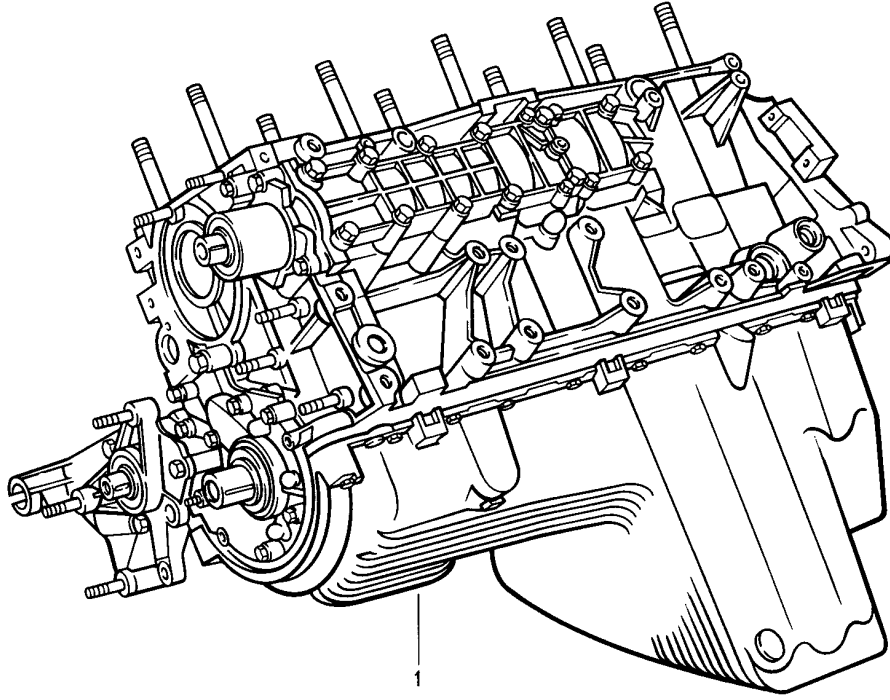
Modell: 968 92

Laufzeit: 1992>>1995

Pos	Teilenummer	Benennung	Bemerkung	St	Modellangabe
-	000 043 204 21	Fett für Schliesszylinder Spraydose		X	
-	G 052 778 A2	Fett für Schliesszylinder Spraydose Pflegemittel		X	
-	999 571 062 00	Pflegeset bestehend aus: Koffer		1	
-	999 901 013 40	Waschkonservierer		1	
-	999 901 014 41	Autoshampoo		1	
-	999 901 015 40	Glanzpolierer		1	
-	999 901 016 40	Teerentferner		1	
-	999 901 017 40	Cockpitreiniger		1	
-	999 901 018 40	Lackpolitur		1	
-	999 901 019 41	Insektenentferner		1	
-	999 901 020 40	Fleckenwasser		1	
-	999 901 021 40	Polierwatte		1	
-	999 901 022 40	Poliertuch		1	
-	000 044 000 02	Lederpflegemittel 250 ML		X	
-	999 901 017 41	Scheibenreiniger Sommer 250 ML		X	
-	999 901 017 42	Scheibenreiniger Sommer 250 ML		X	
-	000 044 000 87	Scheibenreiniger Sommer 250 ML		X	
-	999 901 033 40	Scheibenreiniger Winter 1000 ML		X	
-	999 901 036 40	Autoshampoo Nachfüllflasche 1000 ML		X	
-	999 917 803 00	Scheibenreiniger Sprayflasche 250 ML		X	
-	928 628 931 00	Silicone-Remover 1000 ML		X	
-	000 044 000 93	Silicone-Remover 1000 ML		X	
-	999 901 030 40	Felgenreiniger Sprayflasche 500 ML		X	
-	999 901 031 40	Felgenreiniger Nachfüllflasche 1000 ML		X	

Modell: 968 92

Laufzeit: 1992>>1995



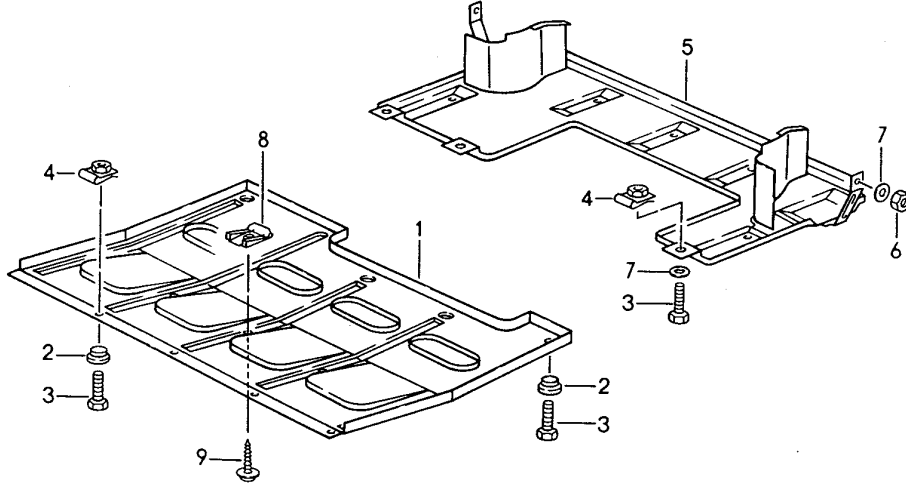
Modell: 968 92

Laufzeit: 1992>>1995

Pos	Teilenummer	Benennung	Bemerkung	St	Modellangabe
		Teilmotor			M44.43/44
		Kurbelgehäuse			
1	944 100 902 07	Teilmotor		1	M44.43/44
-	944 100 963 00	Kurbelgehäuse		1	M44.43/44
		mit			
		Gewindebolzen			
		Ausgleichgehäuse			
		ohne			
		Kurbelwelle			
		Kolben			
		Ausgleichwelle			
		Ölwanne			
		Ölpumpe			
		Öl-Wasser-Kühler			

Modell: 968 92

Laufzeit: 1992>>1995



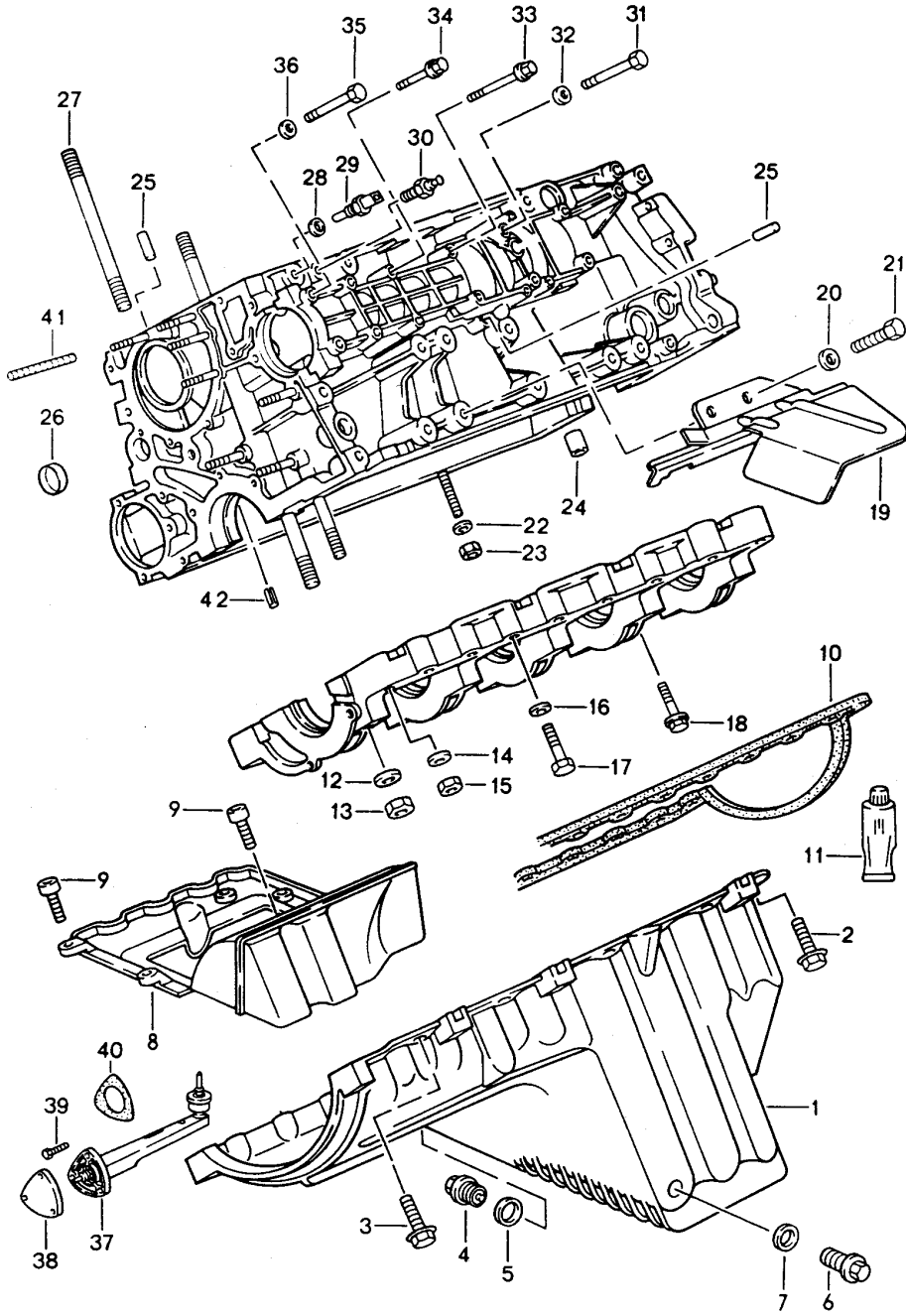
Modell: 968 92

Laufzeit: 1992>>1995

Pos	Teilenummer	Benennung	Bemerkung	St	Modellangabe
1	944 504 167 03	Unterschutz		1	
2	944 503 257 00	Unterschutz		8	
3	N 010 215 13	Distanzscheibe		11	
		Sechskantschraube			
		M 6 X 15			
4	999 507 326 02	Käfigmutter		6	
5	951 504 069 00	Unterschutz		1	
6	900 076 010 02	Mutter		2	
6	900 076 010 0B	Mutter		2	
7	N 011 666 7	Unterlegscheibe		5	
8	999 591 699 02	Blechmutter		3	
8	999 591 699 01	Blechmutter		3	
9	900 143 159 07	Kombischraube		3	
		B 4,8 X 19 Z2			

Modell: 968 92

Laufzeit: 1992>>1995



Modell: 968 92

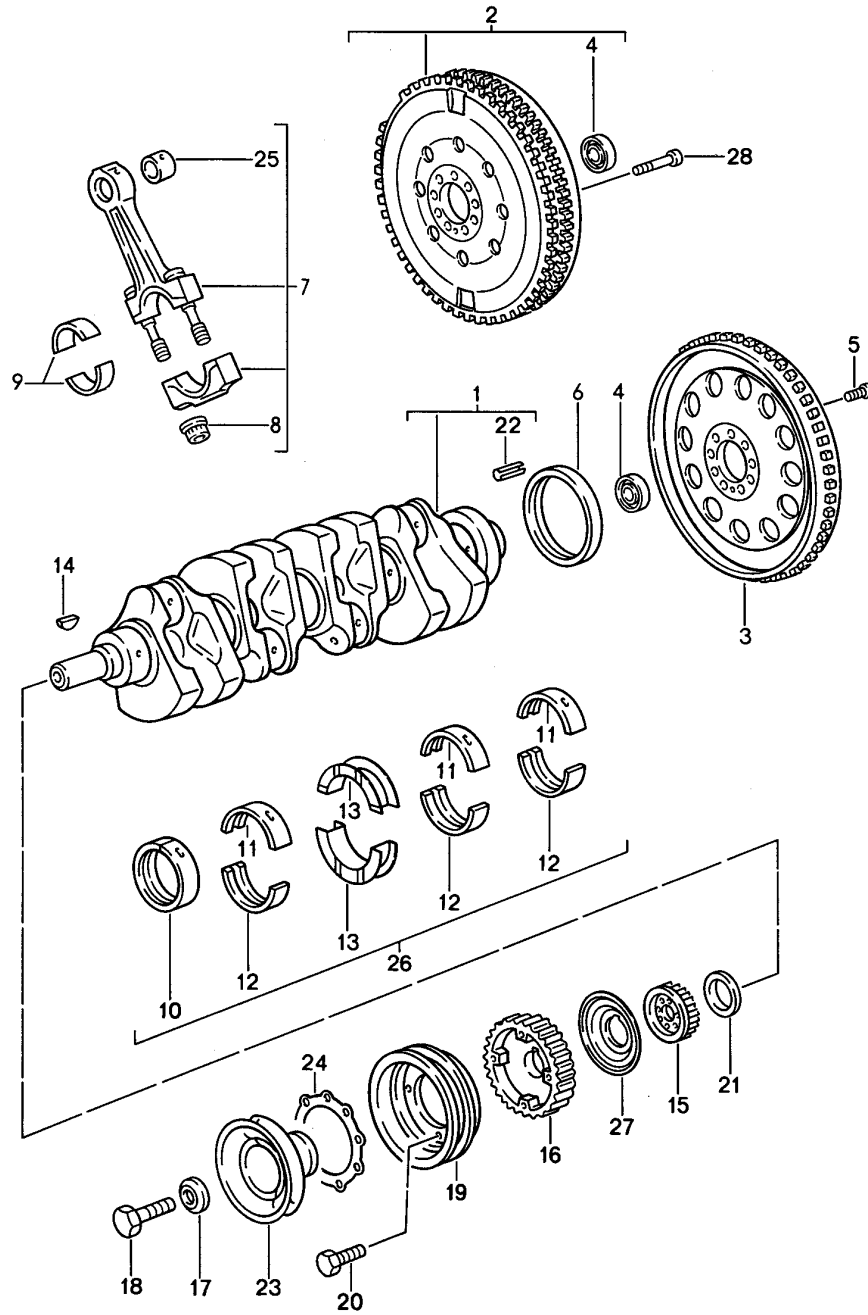
Laufzeit: 1992>>1995

Pos	Teilenummer	Benennung	Bemerkung	St	Modellangabe
		Kurbelgehäuse			M44.43/44
		Befestigungsteile			
1	944 101 204 00	Ölwanne		1	
2	900 075 344 02	Sechskantschraube		4	
		M 6 X 50 Z1			
2	900 075 344 01	Sechskantschraube		4	
		M 6 X 50 Z1			
3	900 075 341 02	Kombischraube		18	
		M 6 X 25 Z1			
3	900 075 341 01	Kombischraube		18	
		M 6 X 25 Z1			
4	944 107 197 01	Verschlusschraube		1	
5	900 123 118 30	Dichtring		1	
6	N 016 164 1	Verschlusschraube		1	
7	900 123 049 30	Dichtring		1	
8	944 107 389 03	Ölwanneneinsatz		1	
9	900 119 001 02	Zylinderschraube		7	
		M 5 X 12			
9	900 976 003 01	Zylinderschraube		7	
		M 5 X 12			
10	944 101 205 02	Ölwannendichtung		1	
11	000 043 019 01	Dichtmasse		X	
		1 Tube			
		SILASTIK 730 RTV			
11	PCG 043 019 01	Dichtmasse		X	
		1 Tube			
		SILASTIK 730 RTV			
(11)	000 043 010 00	Loctite		1	
		574			
		1 Tube A 50 G			
12	944 104 229 00	Unterlegscheibe		10	
13	N 011 020 8	Sechskantmutter		10	
		M 12 X 1,5			
13	900 034 036 01	Sechskantmutter		10	
		M 12 X 1,5			
14	928 101 303 00	Unterlegscheibe		6	
15	N 011 010 13	Sechskantmutter		7	
		M 10			
16	900 025 007 02	Scheibe		7	
16	900 025 007 03	Scheibe		7	
17	900 074 040 02	Sechskantschraube		6	
		M 8 X 50			
18	900 075 345 02	Kombischraube		5	
		M 6 X 35 Z1			
18	900 075 345 01	Kombischraube		5	
		M 6 X 35 Z1			
19	944 101 033 04	Abschirmblech		1	
20	900 025 007 02	Scheibe		2	
		A 8,4			
20	900 025 007 03	Scheibe		2	
		A 8,4			
21	900 075 085 02	Sechskantschraube		2	
		M 8 X 20			
22	N 011 524 7	Unterlegscheibe		1	
		A 6,4			
22	N 011 524 27	Unterlegscheibe		1	
		A 6,4			
23	900 076 010 02	Mutter		1	
		M 6			
23	900 076 010 0B	Mutter		1	
		M 6			
24	928 101 195 03	Passbuchse		1	
25	999 012 034 00	Zylinderstift		4	

Modell: 968 92

Laufzeit: 1992>>1995

Pos	Teilenummer	Benennung	Bemerkung	St	Modellangabe
26	N 011 919 1	8 X 12 Verschlussdeckel		2	
(26)	N 011 920 1	\$ 25 MM Verschlussdeckel		2	
27	944 101 197 03	\$ 26 MM Stiftschraube		10	
28	900 123 101 30	Dichtring A 12 X 18		1	
29	944 606 125 00	Temperaturfühler		1	
30	928 606 201 01	Fernthermometergeber		1	
31	900 074 326 08	Sechskantschraube M 8 X 58		4	
31	900 074 326 01	Sechskantschraube M 8 X 58		4	
32	999 025 141 02	Unterlegscheibe 8,1 X 17 X 3		4	
33	900 075 344 02	Sechskantschraube M 6 X 50 Z1		16	
33	900 075 344 01	Sechskantschraube M 6 X 50 Z1		16	
34	900 075 349 02	Sechskantschraube M 6 X 42 Z1		4	
35	900 074 139 02	Sechskantschraube M 8 X 55		X	
35	900 074 139 03	Sechskantschraube M 8 X 55		X	
		Sechskantschraube M 8 X 65		4	
36	900 025 007 02	Scheibe A 8,4		8	
36	900 025 007 03	Scheibe A 8,4		8	
37	944 613 150 00	Geber für Ölstand		1	
38	944 101 329 01	Verschlussdeckel		1	
39	999 074 035 02	Sechskantschraube M 5 X 20		3	
40	944 101 233 02	Dichtung		1	
40		Dichtung		1	
41	999 062 044 02	Stiftschraube M 8 X 30 für Zahnriemenspanner		1	
42	N 013 315 1	Spannstift 5 X 10		1	
-	999 062 258 08	Stiftschraube M 10 X 55		7	
-	944 101 185 05	Stiftschraube		2	
-	944 101 185 06	Stiftschraube M 12 X 110		8	



Modell: 968 92

Laufzeit: 1992>>1995

Pos	Teilenummer	Benennung	Bemerkung	St	Modellangabe
		Kurbelwelle			M44.43/44
		Pleuelstange			
1	944 102 015 15	Kurbelwelle		1	
1	944 102 901 CX	Kurbelwelle		1	
2	944 114 012 01	Zweimassenschwungrad		1	M44.43
3	944 102 153 06	Schwungrad		1	M44.44
4	931 102 111 00	Rillenkugellager		1	
4	931 102 111 02	Rillenkugellager		1	
5	930 102 206 00	Zylinderschraube M 10 X 1,25 X 20		9	
6	999 113 264 40	Radialdichtring		1	
6	999 113 461 40	Radialdichtring		1	
6	999 113 426 40	Radialdichtring		1	
6	999 113 426 41	Radialdichtring		1	
7	944 103 008 04	Pleuelstange		4	
7		Pleuelstange		4	
8	928 103 172 02	Pleuelmutter		8	
-	928 103 173 03	Pleuelschraube		8	
9	928 103 143 05	Pleuellager		8	
	928 103 143 05 002	Kupferrot Stück			
9	928 103 143 15	Pleuellager Satz		4	
9	928 103 143 52	Pleuellagerhälfte Übermass 0,25 mm		X	
9	928 103 143 57	Pleuellagerhälfte Übermass 0,50 mm		X	
10	928 101 117 08	Hauptlagerbuchse I		1	
10	928 101 117 58	Hauptlagerbuchse I Untermass 0,25 mm		X	
10	928 101 117 68	Hauptlagerbuchse I Untermass 0,50 mm		X	
11	928 101 115 02	Hauptlagerhälfte		3	
	928 101 115 02 002	Gelb Oberschale 2,4,5			
11	928 101 115 50	Hauptlagerhälfte Untermass 0,25 mm		X	
11	928 101 115 60	Hauptlagerhälfte Oberschale		X	
		Untermass 0,50 mm			
12	928 101 115 03	Hauptlagerhälfte		3	
	928 101 115 03 002	Gelb Unterschale 2,4,5			
12	928 101 115 15	Hauptlagerhälfte Gelb Standard Satz		3	
		bestehend aus: 928.101.115.02 928.101.115.03			
12	928 101 115 16	Hauptlagerhälfte Gelb Standard Satz		3	
		bestehend aus: 928.101.115.02 928.101.115.03			
12	928 101 115 51	Hauptlagerhälfte Untermass 0,25 mm		X	
12	928 101 115 61	Hauptlagerhälfte Untermass 0,50 mm		X	
13	944 101 139 00	Passlager		2	
	944 101 139 00 002	Gelb			

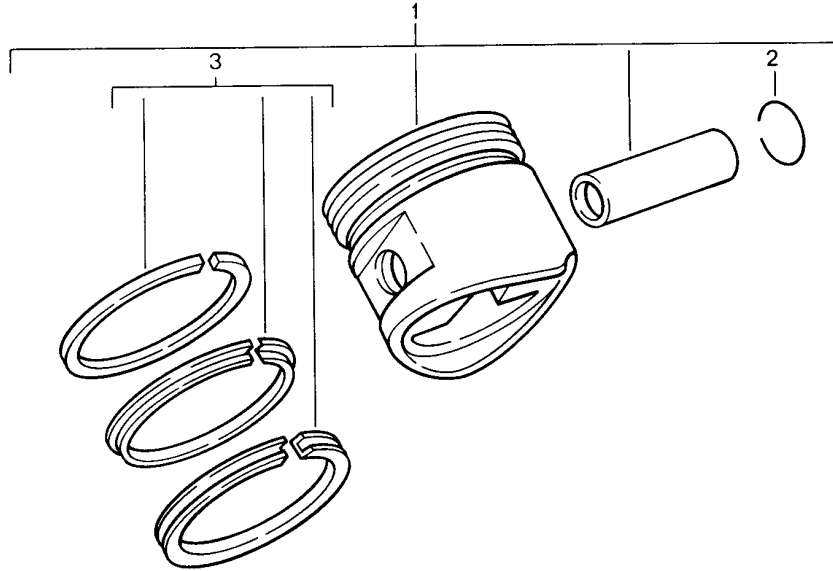
Modell: 968 92

Laufzeit: 1992>>1995

Pos	Teilenummer	Benennung	Bemerkung	St	Modellangabe
13	944 101 139 16	Passlager		2	
13	928 101 133 53	Passlager		X	
		Untermass 0,25 mm			
13	928 101 133 63	Passlager		X	
		Untermass 0,50 mm			
14	900 117 036 00	Passfeder		1	
		5 X 5 X 22			
15	944 105 125 07	Zahnrad		1	
		Antrieb			
		Nockenwelle			
16	944 102 209 11	Zahnrad		1	
		Antrieb			
		Ausgleichwelle			
17	944 102 210 02	Scheibe		1	
18	900 082 085 02	Sechskantschraube		1	
		M 16 X 1,5 X 60			
18	900 082 085 01	Sechskantschraube		1	
		M 16 X 1,5 X 60			
19	944 102 116 12	Riemenscheibe		1	
20	900 067 279 08	Zylinderschraube		8	
		M 6 X 25			
21	900 234 127 00	Stützscheibe		1	
22	900 095 031 00	Spannhülse		1	
		6 X 16			
23	944 102 214 03	Riemenscheibe		1	
24	944 102 124 00	Unterlegblech		1	
25	944 103 133 02	Kolbenbolzenbüchse		4	
26	944 101 901 00	Satz Kurbelwellenlager		1	
26	928 101 901 52	Satz Kurbelwellenlager		1	
		1 Satz			
		Untermass 0,25 mm			
26	928 101 901 62	Satz Kurbelwellenlager		1	
		1 Satz			
		Untermass 0,50 mm			
27	944 105 126 00	Bordscheibe		1	
28	999 119 017 01	Zylinderschraube		9	
		M 10 X 1,25 X 62			

Modell: 968 92

Laufzeit: 1992>>1995



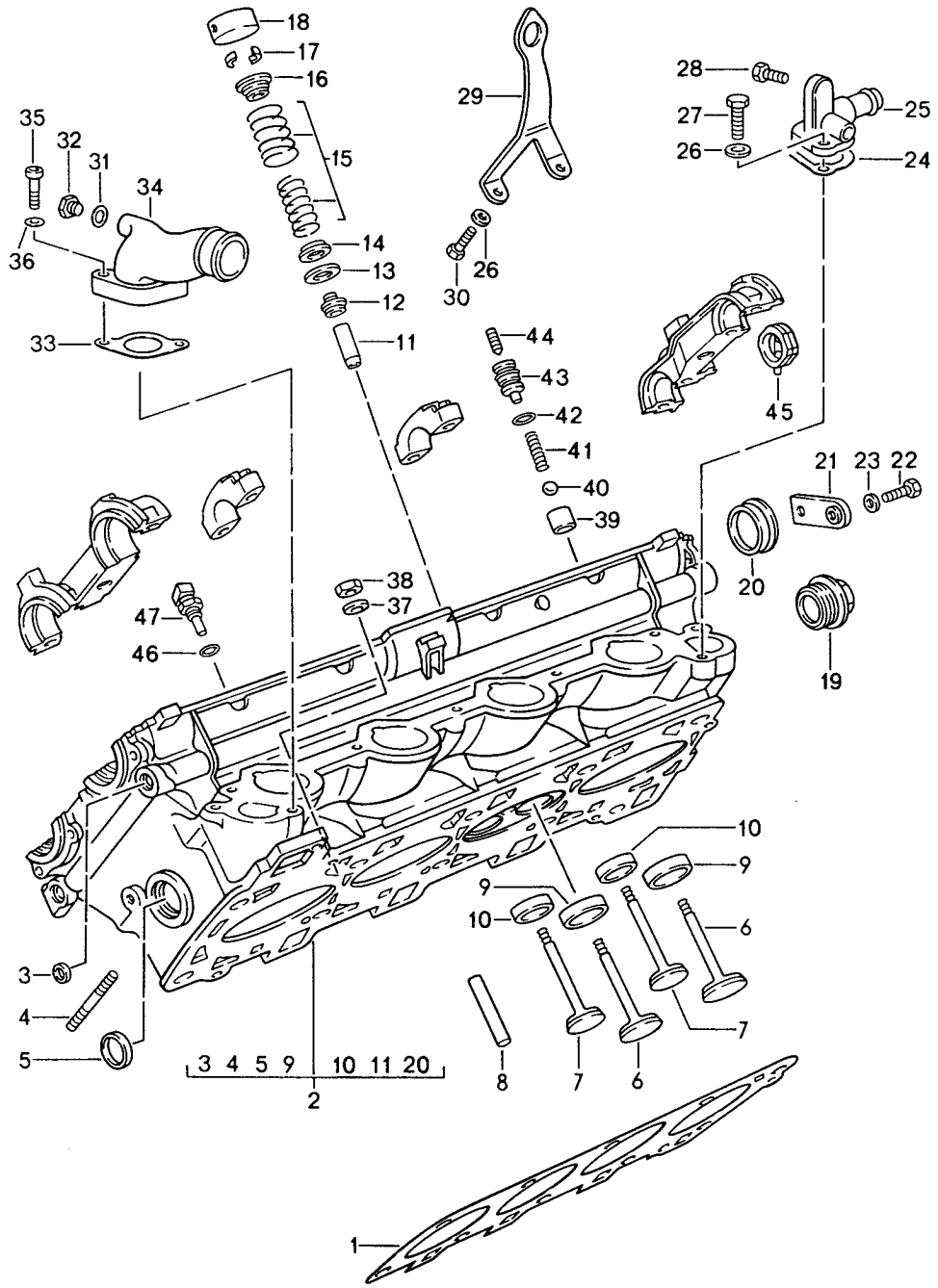
Modell: 968 92

Laufzeit: 1992>>1995

Pos	Teilenummer	Benennung	Bemerkung	St	Modellangabe
		Kolben Kolbenringe			M44.43/44
1	944 103 058 00	Kolben Toleranzgruppe 0 104,00 MM		4	
1	944 103 058 10	Kolben Toleranzgruppe 1 104,00 MM		4	
1	944 103 058 20	Kolben Toleranzgruppe 2 104,00 MM		4	
1	944 103 058 50	Kolben Toleranzgruppe 0 104,50 MM		4	
1	944 103 058 60	Kolben Toleranzgruppe 1 104,50 MM		4	
1	944 103 058 70	Kolben Toleranzgruppe 2 104,50 MM		4	
2	N 012 277 1	Sprengring		8	
3	944 103 902 60	Satz Kolbenringe 104,00 MM		4	
3	944 103 902 61	Satz Kolbenringe 104,50 MM		4	

Modell: 968 92

Laufzeit: 1992>>1995



Modell: 968 92

Laufzeit: 1992>>1995

Pos	Teilenummer	Benennung	Bemerkung	St	Modellangabe
		Zylinderkopf Ventile			M44.43/44
1	944 104 394 04	Zylinderkopfdichtung		1	
(1)	944 104 394 51	Zylinderkopfdichtung für bearbeitete Zylinderköpfe		1	
2	944 104 054 00	Zylinderkopf		1	
3	N 011 918 1	Verschlussdeckel		X	
4	999 062 139 02	Stiftschraube BM 8 X 26		12	
5	900 036 014 02	Verschlussdeckel		1	
6	928 105 641 06	Einlassventil		8	
7	928 105 642 06	Auslassventil		8	
8	000 043 204 45	Hülse für Ventilschaftabdichtung		X	
9	928 104 611 18	Ventilsitzring Einlass Übermass 0,25 mm		8	
10	944 104 612 11	Ventilsitzring Auslass Übermass 0,25 mm		8	
11	944 104 327 51	Ventilführung Auslass 1. Übergrösse		8	
(11)	944 104 327 52	Ventilführung Einlass 1. Übergrösse		8	
12	928 104 601 07	Ventilschaftabdichtung		16	
13	944 105 465 02	Unterlegscheibe 0,5 MM		X	
(13)	944 105 465 03	Unterlegscheibe 1,0 MM		X	
(13)	944 105 465 04	Unterlegscheibe 1,5 MM		X	
14	944 105 463 02	Unterlegscheibe		16	
15	944 105 907 03	Ventilfedersatz		16	
15	944 105 907 07	Ventilfedersatz		16	
16	944 105 467 03	Federteller		16	
17	928 105 221 10	Ventilkegelstück		32	
18	928 105 312 02	Hydraul. Ventilstößel		16	
19	944 104 228 01	Verschlusschraube		1	
20	928 105 215 00	Deckel		3	
21	928 105 205 00	Halter		3	
22	900 075 016 02	Sechskantschraube M 6 X 22		3	
22	900 075 016 03	Sechskantschraube M 6 X 22		3	
23	N 011 524 7	Unterlegscheibe A 6,4		3	
23	N 011 524 27	Unterlegscheibe A 6,4		3	
24	928 106 167 01	Dichtung		1	
25	928 104 713 03	Anschlussstutzen		1	
26	900 025 007 02	Scheibe A 8,4		7	
26	900 025 007 03	Scheibe A 8,4		7	
27	900 075 029 09	Sechskantschraube M 8 X 25		2	
27	900 075 029 03	Sechskantschraube M 8 X 25		2	
28	N 010 113 4	Sechskantschraube		1	

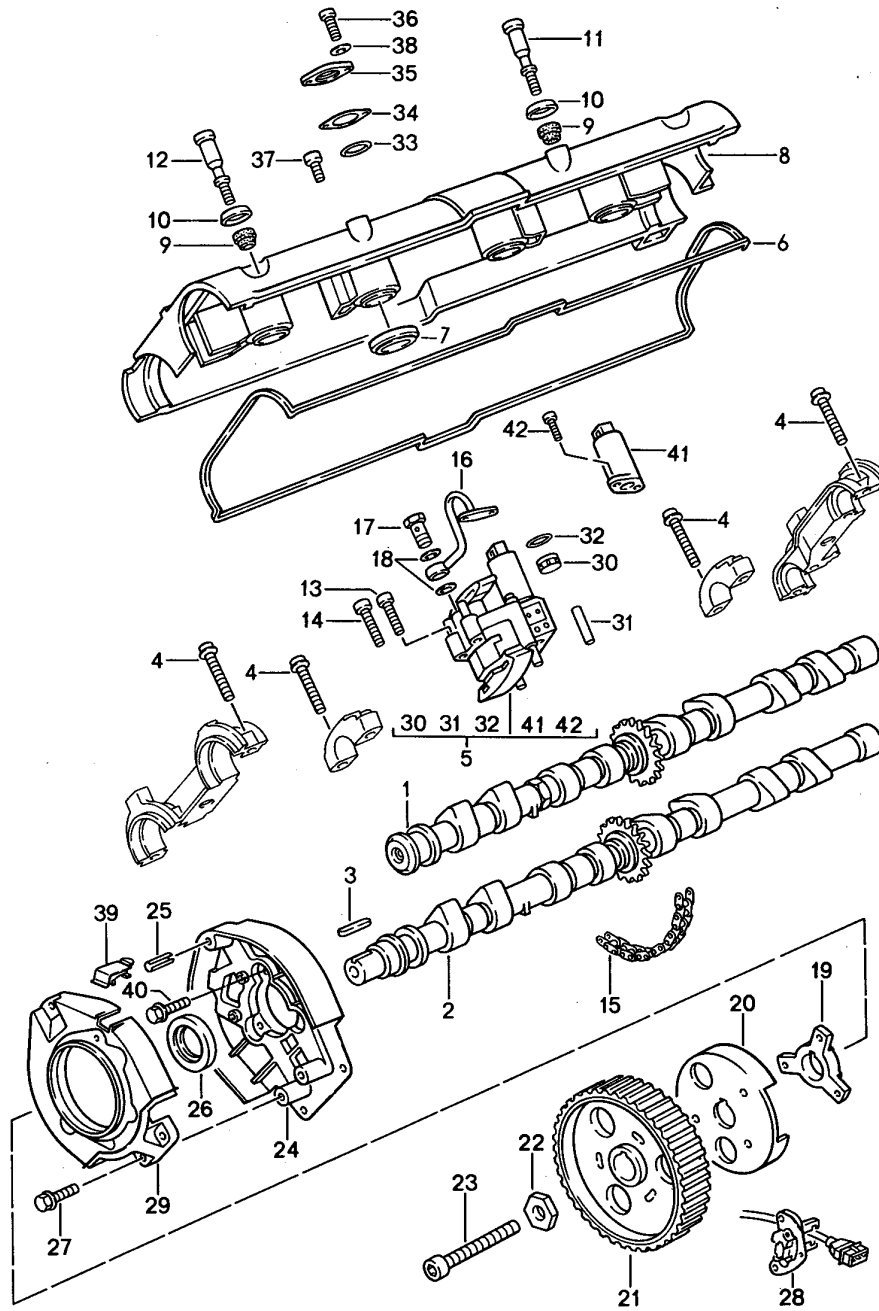
Modell: 968 92

Laufzeit: 1992>>1995

Pos	Teilenummer	Benennung	Bemerkung	St	Modellangabe
29	944 104 415 01	Transportflasche		1	
30	900 075 357 02	Kombischraube		2	
		M 6 X 12 Z1			
30	900 075 456 01	Kombischraube		2	
		M 6 X 12 Z1			
31	N 013 830 7	Dichtring		1	
32	931 106 156 00	Verschlusschraube		1	
33	944 104 365 04	Dichtung		1	
34	944 104 312 03	Kühlwasserstutzen		1	
35	N 014 726 1	Zylinderschraube		2	
		M 8 X 30			
36	900 031 001 02	Scheibe		2	
36	900 031 105 01	Scheibe		2	
37	944 104 229 00	Unterlegscheibe		10	
38	999 076 043 02	Sechskantmutter		10	
		M 12 X 1,5			
39	928 104 121 00	Ventilsitz		1	
40	N 025 669 2	Kugel		1	
41	928 104 129 00	Druckfeder		1	
42	999 701 654 40	O-Ring		1	
43	928 104 119 01	Federführung		1	
44	999 218 035 02	Gewindestift		1	
		M 6 X 20			
(45)	928 105 262 00	Stift		2	
46	900 123 101 30	Dichtring		1	
		A 12 X 18			
47	964 624 110 00	Temperaturgeber		1	

Modell: 968 92

Laufzeit: 1992>>1995



Modell: 968 92

Laufzeit: 1992>>1995

Pos	Teilenummer	Benennung	Bemerkung	St	Modellangabe
		Nockenwelle			M44.43/44
1	944 105 277 09	Nockenwelle		1	
		Einlass			
2	944 105 275 10	Nockenwelle		1	
		Auslass			
3	900 117 073 00	Passfeder		1	
4	999 510 029 02	Kombischraube		24	
		M 8 X 40			
5	944 105 201 00	Kettenspanner		1	
5	944 105 201 01	Kettenspanner		1	
5	944 105 201 AX	Kettenspanner		1	
-	944 105 509 00	Gleitschiene		1	
		oben			
6	928 104 447 09	Dichtung		1	
7	928 104 443 08	Dichtring		4	
8	944 104 461 03	Zylinderkopf-Deckel		1	
9	928 104 115 02	Druckring		13	
10	928 104 116 00	Druckscheibe		13	
11	928 104 117 01	Zylinderschraube		9	
		lang			
11	928 104 117 03	Zylinderschraube		9	
		lang			
12	928 104 111 01	Zylinderschraube		4	
		kurz			
12	928 104 111 02	Zylinderschraube		4	
		kurz			
13	N 014 744 1	Zylinderschraube		2	
		M 6 X 32			
14	N 014 749 2	Zylinderschraube		1	
		M 6 X 40			
15	944 105 501 05	Steuerkette		1	
16	944 105 167 06	Rohrleitung		1	
17	928 105 476 00	Hohlschraube		1	
(17)	928 105 476 04	Hohlschraube		2	
18	900 123 050 30	Dichtring		2	
19	928 105 459 00	Nabe		1	
20	944 105 229 03	Rotorblende		1	
21	944 105 545 12	Nockenwellenrad		1	
21	944 105 545 31	Nockenwellenrad		1	
22	928 105 457 02	Unterlegscheibe		1	
23	999 510 022 08	Zylinderschraube		1	
		M 10 X 65			
24	944 105 179 08	Zahnriemenabdeckung		1	
		hinten			
24	944 105 179 09	Zahnriemenabdeckung		1	
		hinten			
24	944 105 179 10	Zahnriemenabdeckung		1	
		hinten			
25	999 095 103 01	Spannstift		1	
26	999 113 282 40	Wellendichtring		1	
27	999 074 031 02	Sechskantschraube		2	
		M 6 X 20 Z1			
27	900 075 345 01	Kombischraube		1	
		M 6 X 35 Z1			
28		Hallgeber			
		siehe Gruppe			
		9/01/01			
29	944 105 189 04	Zahnriemenabdeckung		1	
		vorn			
29	944 105 189 05	Zahnriemenabdeckung		1	
		vorn			
30	944 105 508 00	Rückschlagventil		1	
31	944 105 507 00	Gewindestift		4	

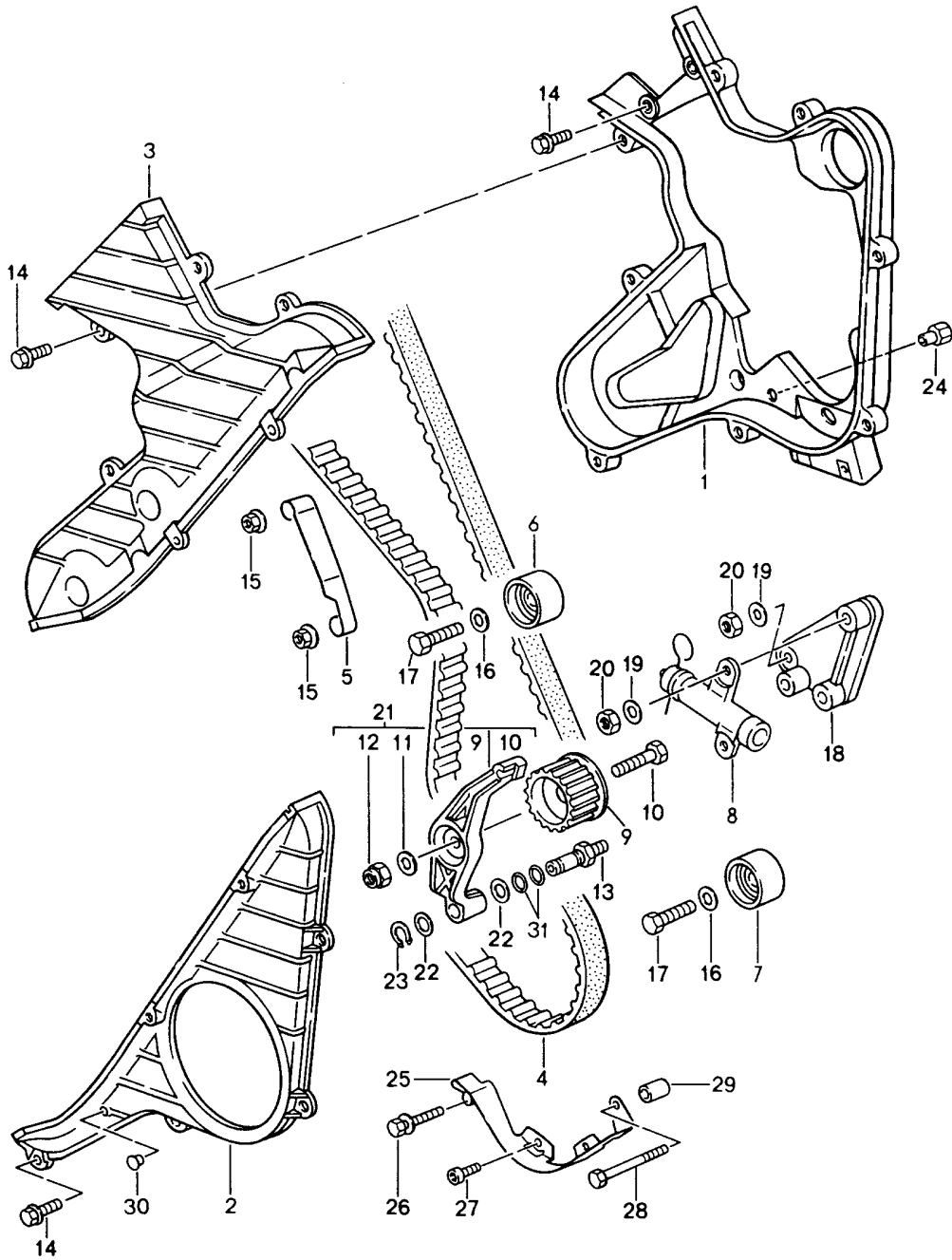
Modell: 968 92

Laufzeit: 1992>>1995

Pos	Teilenummer	Benennung	Bemerkung	St	Modellangabe
32	999 701 844 40	O-Ring 8 X 1,5		1	
33	999 701 693 40	O-Ring 25 X 2,5		1	
34	944 104 463 02	Dichtung		1	
35	944 104 462 01	Deckel		1	
36	900 067 111 02	Zylinderschraube M 5 X 18		2	
36	900 067 111 01	Zylinderschraube M 5 X 18		2	
37	999 703 388 00	Dämpferlager 18 X 15		2	
38	900 025 003 02	Unterlegscheibe A 5,3		2	
39	944 105 131 01	Stopfen		1	
40	999 074 031 02	Sechskantschraube M 6 X 20 Z1		3	
41	944 605 123 00	Magnetventil		1	
42	900 067 080 02	Zylinderschraube M 4 X 10		2	
42	900 067 080 03	Zylinderschraube M 4 X 10		2	

Modell: 968 92

Laufzeit: 1992>>1995



Modell: 968 92

Laufzeit: 1992>>1995

Pos	Teilenummer	Benennung	Bemerkung	St	Modellangabe
		Antrieb			M44.43/44
		Nockenwelle			
1	944 105 033 07	Zahnriemenabdeckung		1	
2	944 105 037 01	Zahnriemenabdeckung		1	
3	944 105 035 01	Zahnriemenabdeckung		1	
4	944 105 323 02	Zahnriemen		1	
5	944 105 213 01	Sicherungsbügel		1	
6	944 105 241 03	Laufrolle		1	
6	944 105 241 04	Laufrolle		1	
7	944 105 241 02	Laufrolle		1	
8	944 105 172 03	Zahnriemenspanner		1	
9	944 105 631 10	Spannrolle		1	
10	N 010 445 2	Sechskantschraube M 10 X 45		1	
10	900 074 372 01	Sechskantschraube M 10 X 45		1	
11	900 025 008 09	Unterlegscheibe		1	
11	900 025 008 04	Scheibe		1	
12	900 910 034 02	Sicherungsmutter M 10		1	
13	944 105 170 04	Lagerbolzen	-94	1	
13	944 105 170 05	Lagerbolzen		1	
13	944 105 170 04	Lagerbolzen	95-	1	
13	944 105 170 05	Lagerbolzen	95-	1	
14	900 075 357 02	Kombischraube M 6 X 12 Z1		11	
14	900 075 456 01	Kombischraube M 6 X 12 Z1		11	
15	999 084 092 02	Sicherungsmutter		2	
16	900 025 008 09	Unterlegscheibe A 10,5		2	
16	900 025 008 04	Scheibe A 10,5		2	
17	900 075 043 02	Sechskantschraube M 10 X 30		2	
18	944 105 173 08	Konsole		1	
19	900 025 007 02	Scheibe A 8,4		3	
19	900 025 007 03	Scheibe A 8,4		3	
20	900 076 025 02	Sechskantmutter M 8		3	
20	900 076 064 02	Sechskantmutter M 8		3	
21	944 105 074 06	Zahnriemenspanner		1	
22	900 234 182 02	Passscheibe 14 X 20 X 0,5		2	
23	900 041 023 01	Sicherungsring 14 X 1		1	
24	944 102 249 00	Distanzstück		3	
25	944 102 245 01	Gleitschiene		1	
25	944 102 245 02	Gleitschiene		1	
26	900 075 349 02	Sechskantschraube M 6 X 42 Z1		1	
27	N 014 761 2	Zylinderschraube M 6 X 12		2	
27	900 119 129 01	Zylinderschraube M 6 X 12		2	
28	900 074 164 02	Sechskantschraube M 6 X 70		1	
29	944 102 247 00	Distanzhülse		1	
30	999 703 164 40	Stopfen		1	
31	999 707 078 40	O-Ring		2	

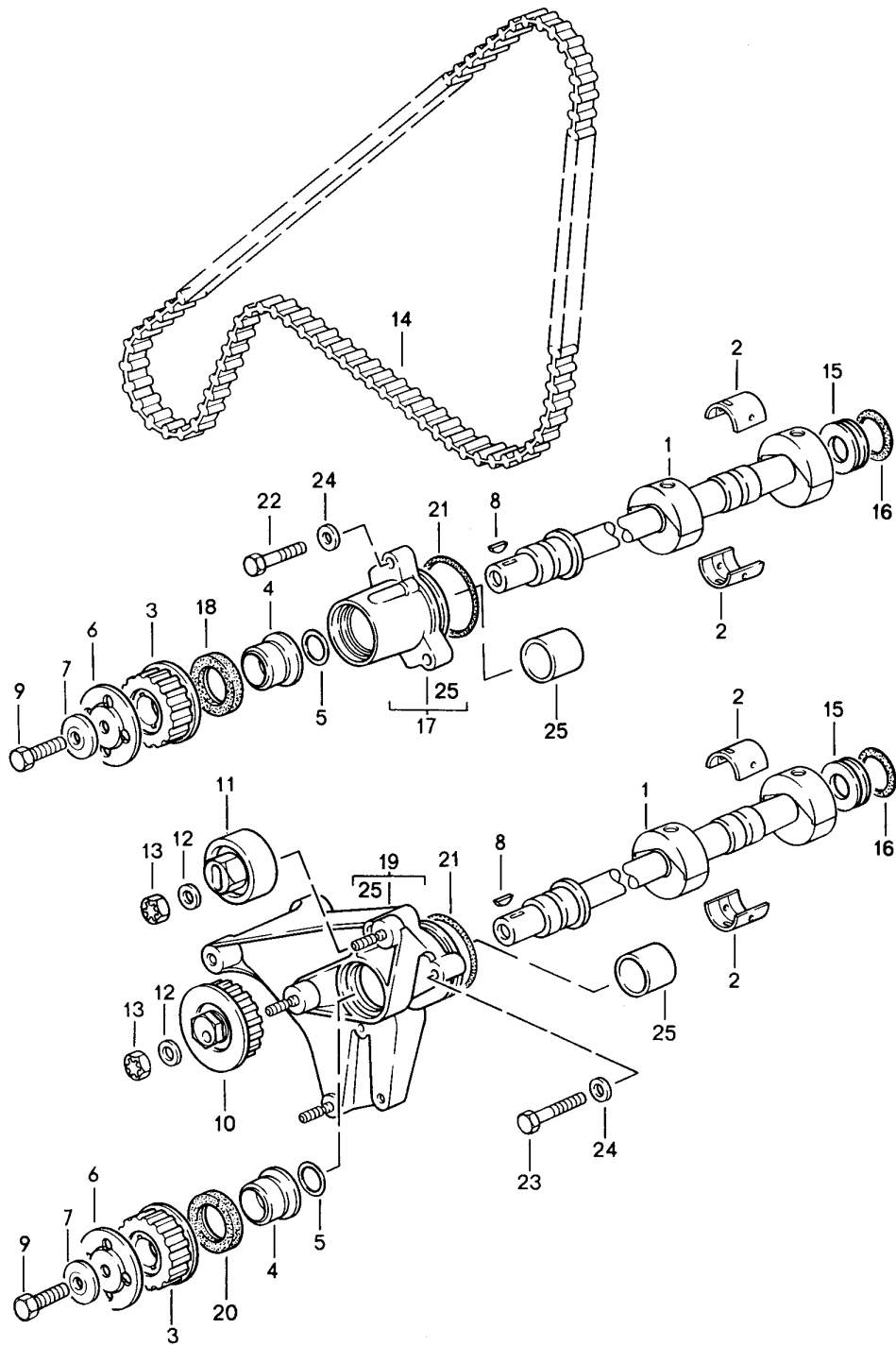
Modell: 968 92

Laufzeit: 1992>>1995

Pos	Teilenummer	Benennung	Bemerkung	St	Modellangabe
		12 X 1,5			

Modell: 968 92

Laufzeit: 1992>>1995



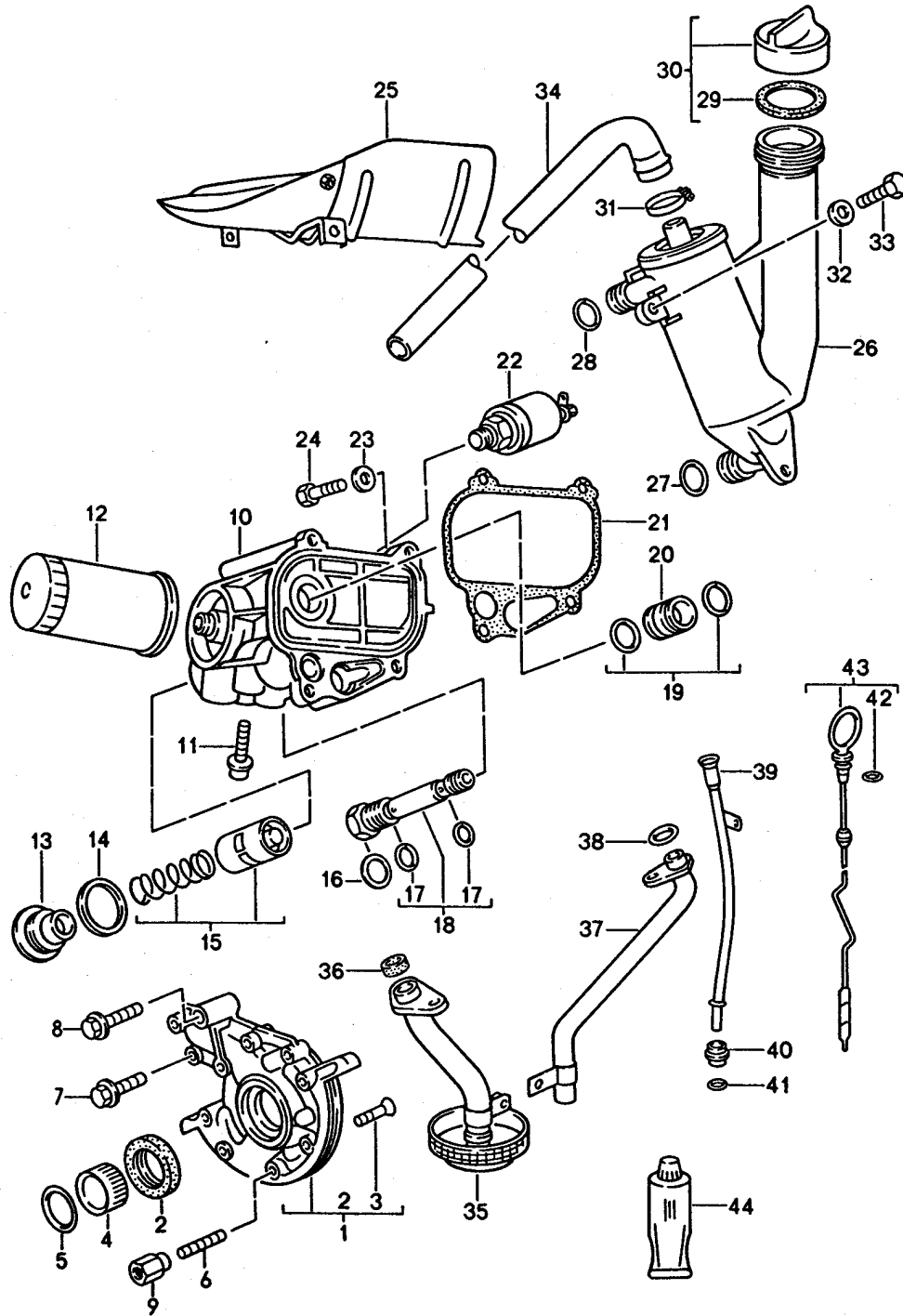
Modell: 968 92

Laufzeit: 1992>>1995

Pos	Teilenummer	Benennung	Bemerkung	St	Modellangabe
		Antrieb			M44.43/44
		Ausgleichwelle			
1	944 102 923 00	Ausgleichwelle		2	
2	944 101 121 10	Lagerschale		4	
3	944 102 205 04	Zahnrad		2	
4	928 105 139 02	Distanzbuchse		2	
5	944 105 321 00	Dichtung		2	
6	944 102 281 04	Bordscheibe		2	
7	944 102 213 00	Scheibe		2	
7	944 102 213 01	Scheibe		2	
8	N 012 708 2	Scheibenfeder		2	
9	N 010 275 3	Sechskantschraube		2	
		M 10 X 35			
9	900 075 460 01	Sechskantschraube		2	
		M 10 X 35			
10	944 102 025 07	Spannrolle		1	
11	944 102 277 06	Laufrolle		1	
12	N 011 527 12	Unterlegscheibe		2	
		A 10,5			
12	900 025 081 01	Scheibe		2	
		A 10,5			
13	N 022 149 2	Sicherungsmutter		2	
		M 10			
14	944 102 219 04	Zahnriemen		1	
		Technische Information			
		Gruppe 1			
		NR.15/95			
		beachten			
15	944 101 145 03	Verschlussring		2	
16	999 701 875 40	Runddichtring		2	
17	944 101 045 01	Lagergehäuse	/L	1	
18	999 113 425 40	Wellendichtring	/L	1	
		30 X 47 X 7			
19	944 101 042 03	Lagergehäuse	/R	1	
20	999 113 424 40	Wellendichtring	/R	1	
		30 X 48 X 7			
21	999 701 652 40	O-Ring		2	
		56,7 X 3,53			
22	N 010 335 5	Sechskantschraube		3	
		M 8 X 35			
22	900 075 032 03	Sechskantschraube		3	
		M 8 X 35			
23	N 010 360 6	Sechskantschraube		2	
		M 8 X 60			
23	N 010 360 19	Sechskantschraube		2	
		M 8 X 60			
(23)	N 014 715 3	Zylinderschraube		1	
		M 8 X 45			
(23)	900 067 103 01	Zylinderschraube		1	
		M 8 X 45			
24	900 025 007 02	Scheibe		6	
		A 8,4			
24	900 025 007 03	Scheibe		6	
		A 8,4			
25	944 101 125 02	Lagerbuchse		2	
(25)	944 101 125 50	Lagerbuchse		2	
		0,5 MM			
		Übermass			

Modell: 968 92

Laufzeit: 1992>>1995



Modell: 968 92

Laufzeit: 1992>>1995

Pos	Teilenummer	Benennung	Bemerkung	St	Modellangabe
		Motorschmierung			M44.43/44
1	944 107 014 11	Ölpumpe		1	
2	999 113 331 40	Wellendichtring		1	
		38 X 52 X 7			
3	900 249 017 02	Senkschraube		2	
		M 6 X 25			
4	944 107 161 02	Zahnhülse		1	
4	944 107 161 04	Zahnhülse		1	
5	999 707 283 40	Runddichtring		1	
		28 X 2,5			
6	999 062 123 02	Stiftschraube		3	
		M 6 X 45			
7	900 075 345 02	Kombischraube		4	
		M 6 X 35			
7	900 075 345 01	Kombischraube		4	
		M 6 X 35			
8	900 074 317 02	Sechskantschraube		1	
		M 10 X 45 Z1			
9	944 102 249 00	Distanzstück		3	
10	944 107 056 00	Thermostatgehäuse		1	
11	N 090 378 1	Zylinderschraube		1	
		M 8 X 25 Z1			
12	944 107 201 08	Ölfilter		1	
13	951 107 153 01	Verschlusschraube		1	
14	900 123 136 30	Dichtring		1	
		A 42 X 49			
15	951 107 155 01	Thermostat		1	
16	N 043 815 3	Dichtring		1	
		A 20 X 24			
17	999 707 144 40	Dichtring		2	
18	944 107 035 02	Überdruckventil		1	
19	999 707 043 40	O-Ring		2	
20	951 107 152 03	Stutzen		1	
20	951 107 152 04	Stutzen		1	
21	944 107 147 03	Dichtung		1	
22	928 606 203 01	Öldruckgeber		1	
22	928 606 203 04	Öldruckgeber		1	
23	900 232 004 02	Scheibe		4	
23	900 232 004 01	Scheibe		4	
24	900 075 029 09	Sechskantschraube		4	
		M 8 X 25			
24	900 075 029 03	Sechskantschraube		4	
		M 8 X 25			
25	944 107 053 04	Abdeckblech		1	
26	944 107 180 11	Ölabscheider		1	
27	999 707 192 40	Runddichtring		1	
		24 X 5			
27	999 707 192 4A	Runddichtring		1	
		24 X 5			
28	999 707 191 40	Runddichtring		1	
		20 X 5			
29	999 701 846 40	O-Ring		1	
		4,00 X 45,00			
30	944 107 091 01	Öleinfülldeckel		1	
31	999 512 252 02	Schlauchschelle		1	
32	900 025 007 02	Scheibe		3	
		A 8.4			
32	900 025 007 03	Scheibe		3	
		A 8.4			
33	900 075 029 09	Sechskantschraube		3	
		M 8 X 25			
33	900 075 029 03	Sechskantschraube		3	
		M 8 X 25			

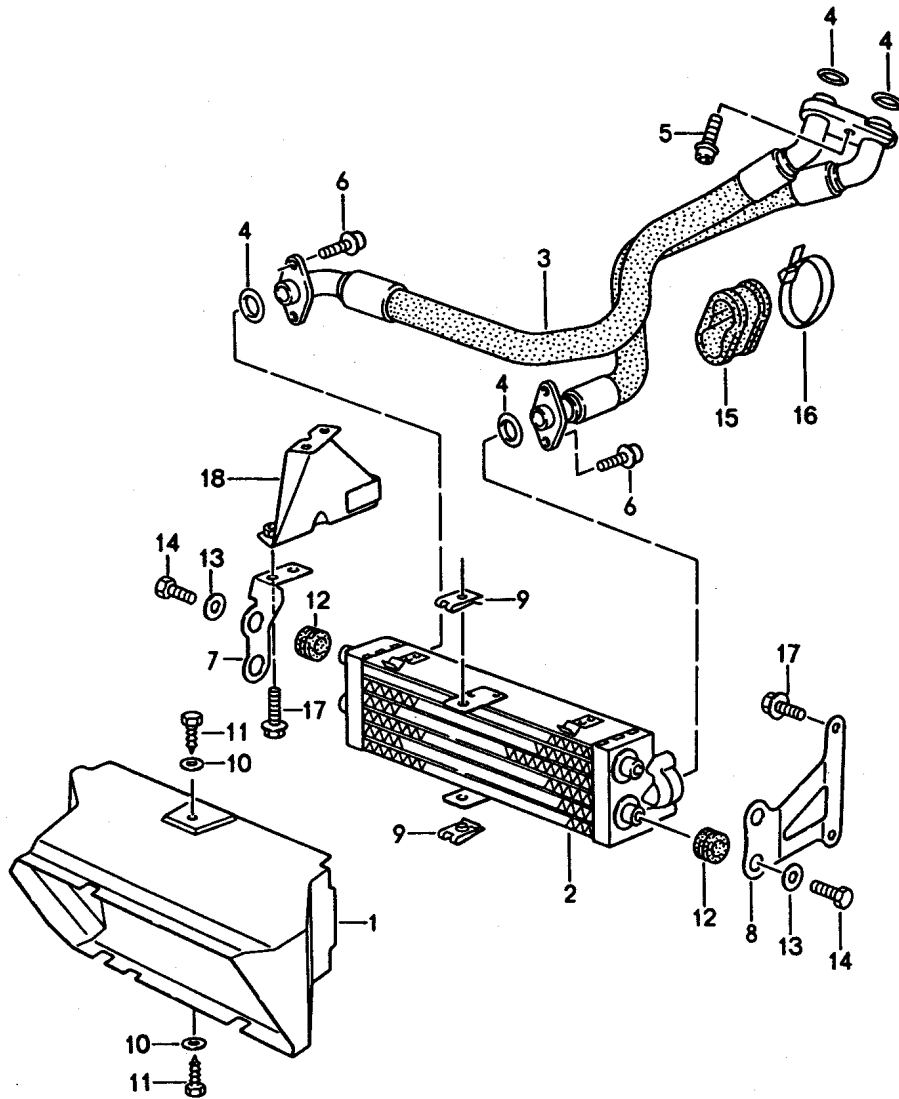
Modell: 968 92

Laufzeit: 1992>>1995

Pos	Teilenummer	Benennung	Bemerkung	St	Modellangabe
34	944 107 311 06	Formschlauch		1	
35	944 107 032 07	Ölsaugrohr		1	
36	944 107 136 03	Dichtring		1	
36	944 107 136 04	Dichtring		1	
37	944 107 052 01	Rücklaufrohr		1	
38	999 707 079 40	O-Ring 20 X 1,3		1	
39	944 101 024 09	Führungsrohr		1	
40	944 107 329 00	Distanzbuchse		1	
41	900 174 044 40	Runddichtring		1	
42	900 331 013 40	O-Ring 6,7 X 1,8		1	
43	944 107 025 01	Ölmesstab		1	
44	000 043 010 00	Loctite -574- 50 ML		1	
44	000 043 124 00	Loctite ACTIVATOR N -764- 120 ML		1	

Modell: 968 92

Laufzeit: 1992>>1995



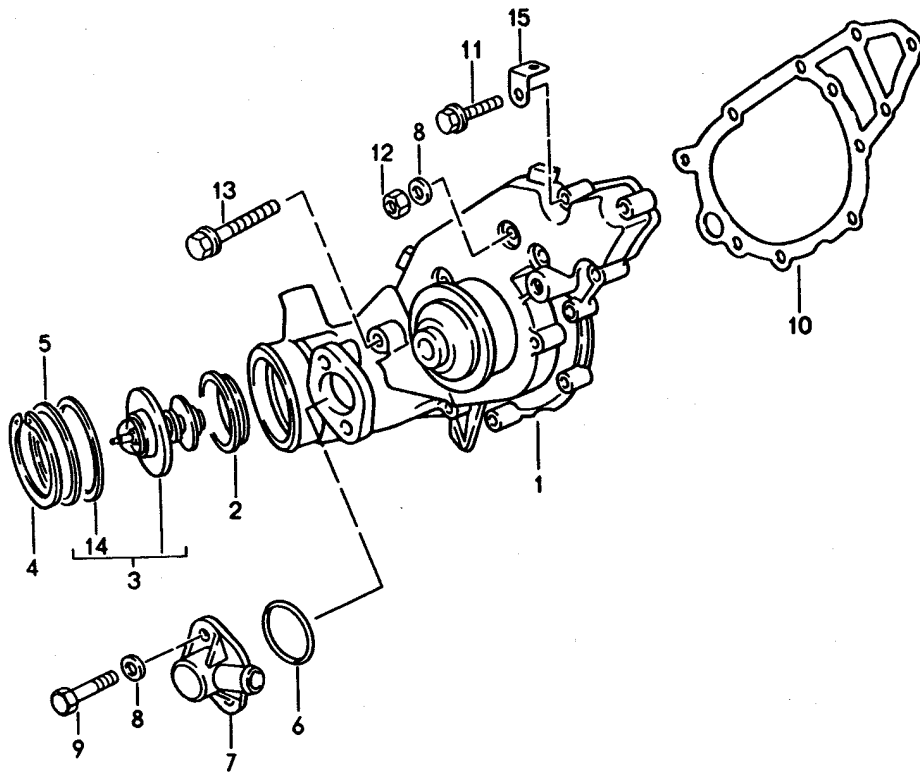
Modell: 968 92

Laufzeit: 1992>>1995

Pos	Teilenummer	Benennung	Bemerkung	St	Modellangabe
		Ölkühlung			M44.43/44
1	944 207 311 02	Luftführung		1	
2	944 207 309 02	Ölkühler		1	
(2)	944 207 309 01	Ölkühler		1	
3	944 207 011 04	Ölleitung		1	
3	944 207 011 06	Ölleitung		1	
4	900 331 022 40	O-Ring		4	
5	N 090 378 1	Zylinderschraube M 8 X 25 Z1		1	
6	900 067 009 02	Zylinderschraube M 6 X 15		4	
6	900 067 429 01	Zylinderschraube M 6 X 15		4	
7	944 207 315 02	Halter		1	
8	944 207 317 00	Halter		1	
9	999 591 489 02	Blechmutter		2	
9	999 591 489 01	Blechmutter		2	
10	N 011 665 3	Unterlegscheibe		2	
10	N 011 665 16	Unterlegscheibe		2	
11	N 013 884 4	Sechskantblechschraube		2	
12	056 129 669 B	Tülle		4	
13	N 011 612 3	Unterlegscheibe		4	
13	N 011 612 C	Scheibe		4	
14	999 072 005 09	Sechskantmutter		4	
14	999 072 005 01	Sechskantmutter		4	
15	930 207 265 00	Gummilager		1	
15	930 207 265 01	Gummilager		1	
16	N 020 906 3	Kabelbinder		1	
17	900 075 374 02	Kombischraube M 6 X 14 Z2		6	
17	900 075 374 01	Kombischraube M 6 X 14 Z2		6	
18	944 504 509 00	Halter		1	

Modell: 968 92

Laufzeit: 1992>>1995



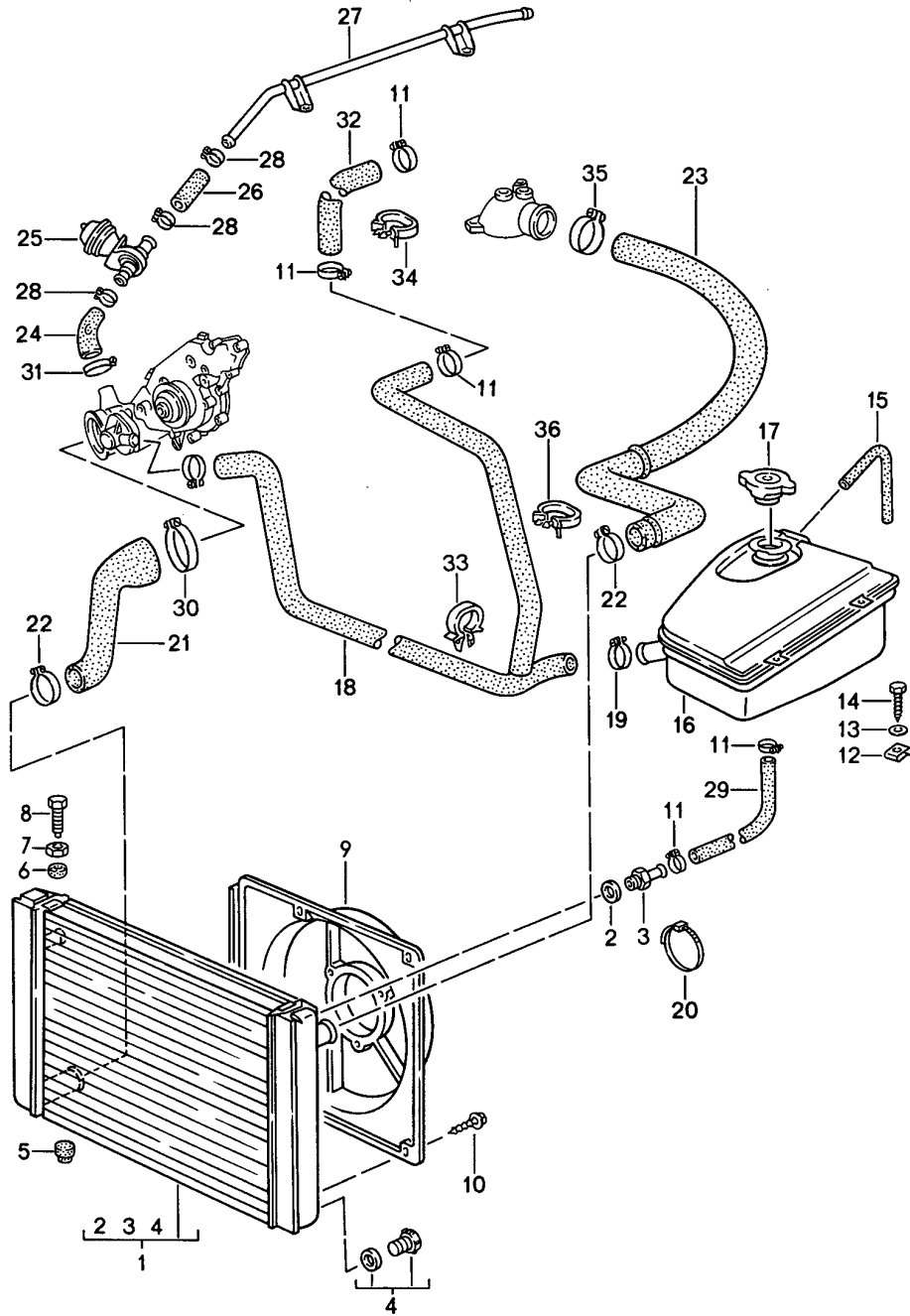
Modell: 968 92

Laufzeit: 1992>>1995

Pos	Teilenummer	Benennung	Bemerkung	St	Modellangabe
		Wasserpumpe			M44.43/44
1	944 106 003 00	Wasserpumpe		1	
1	944 106 021 AX	Wasserpumpe		1	
(1)	944 106 921 AX	Wasserpumpe		1	
		Reparatursatz			
2	951 106 155 00	Dichtring		1	
3	944 106 019 00	Thermostat		1	
4	900 042 025 01	Sicherungsring 55 X 2		1	
5	900 234 160 00	Passscheibe		1	
6	999 707 283 40	Runddichtring 28 X 2,5		1	
7	951 106 313 00	Gehäuse Schwarz		1	
8	N 011 524 7	Unterlegscheibe A 6,4		4	
8	N 011 524 27	Unterlegscheibe A 6,4		4	
9	900 067 207 02	Kombischraube M 6 X 20 Z1		2	
10	944 106 132 12	Dichtung asbestfrei		1	
11	900 075 345 02	Kombischraube M 6 X 35 Z1		4	
11	900 075 345 01	Kombischraube M 6 X 35 Z1		4	
(11)	900 075 346 02	Kombischraube M 6 X 40 Z1		2	
12	900 076 010 02	Mutter M 6		4	
12	900 076 010 0B	Mutter M 6		4	
13	900 074 302 02	Sechskantschraube M 6 X 70 Z1		1	
13	900 074 302 01	Sechskantschraube M 6 X 70 Z1		1	
14	944 106 929 08	Dichtring		1	
15	477 971 881 A	Halteblech		1	

Modell: 968 92

Laufzeit: 1992>>1995



Modell: 968 92

Laufzeit: 1992>>1995

Pos	Teilenummer	Benennung	Bemerkung	St	Modellangabe
1	951 106 031 05	Wasserkühlung		1	M44.43/44
1	951 106 031 07	Wasserkühler		1	M44.43
-	PCG 106 031 07	Wasserkühler mit Verschlussstopfen		1	M44.43
		Reparatursatz			
		Verschlussstopfen für Wasserkühler			
		bestehend aus:			
		Schelle			
		Verschlusskappe			
1	951 106 031 06	Wasserkühler	AUT.	1	M44.44
1	951 106 031 08	Wasserkühler	AUT.	1	M44.44
2	944 106 928 00	Dichtring		1	
3	944 106 927 00	Einschraubstutzen		1	
4	944 106 353 01	Verschlusschraube		1	
5	951 106 107 00	Gummilager		2	
6	951 106 053 00	Gummilager		2	
7	N 011 118 11	Sechskantmutter		2	
7	900 034 001 05	Sechskantmutter		2	
8	900 069 006 02	Gewindestift		2	
9	944 106 141 02	Lüfterhutze		1	968 CS
(9)	951 106 143 00	Lüfterhutze		1	968
10	900 187 111 02	Kombischraube 6,3 X 12		6	
10	900 187 111 01	Kombischraube 6,3 X 12		6	
11	900 272 002 02	Schlauchschelle 10 - 16		2	
11	900 272 002 0B	Schlauchschelle 10 - 16		2	
12	477 955 461	Schnappmutter		2	
13	N 011 524 7	Unterlegscheibe A 6,4		6	
13	N 011 524 27	Unterlegscheibe A 6,4		6	
14	N 090 172 1	Kombischraube 6,3 X 19		2	
14	N 090 172 6	Kombischraube 6,3 X 19		2	
15	944 106 251 00	Wasserschlauch		1	
16	944 106 125 08	Ausgleichbehälter		1	
17	944 106 257 00	Verschlussdeckel		1	
18	944 106 217 05	Wasserschlauch	92	1	
18		Wasserschlauch	93-	1	
19	999 512 392 00	Schlauchschelle		4	
20	999 513 003 40	Kabelbinder		4	
21	951 106 237 04	Wasserschlauch		1	
22	999 512 500 00	Schlauchschelle 32 - 50		5	
23	944 106 239 11	Wasserschlauch		1	
23		Wasserschlauch		1	
24	944 106 241 04	Wasserschlauch		1	
25	928 574 573 03	Scheibenventil		1	
25	928 574 573 04	Scheibenventil		1	
		mitverwenden:			
-	986 307 507 00	Abdeckkappe		1	
26	944 106 253 01	Wasserschlauch		1	
27	944 106 243 09	Wasserrohr		1	
28	999 512 391 00	Schlauchschelle 16 - 25		3	
29	951 106 249 01	Wasserschlauch		1	

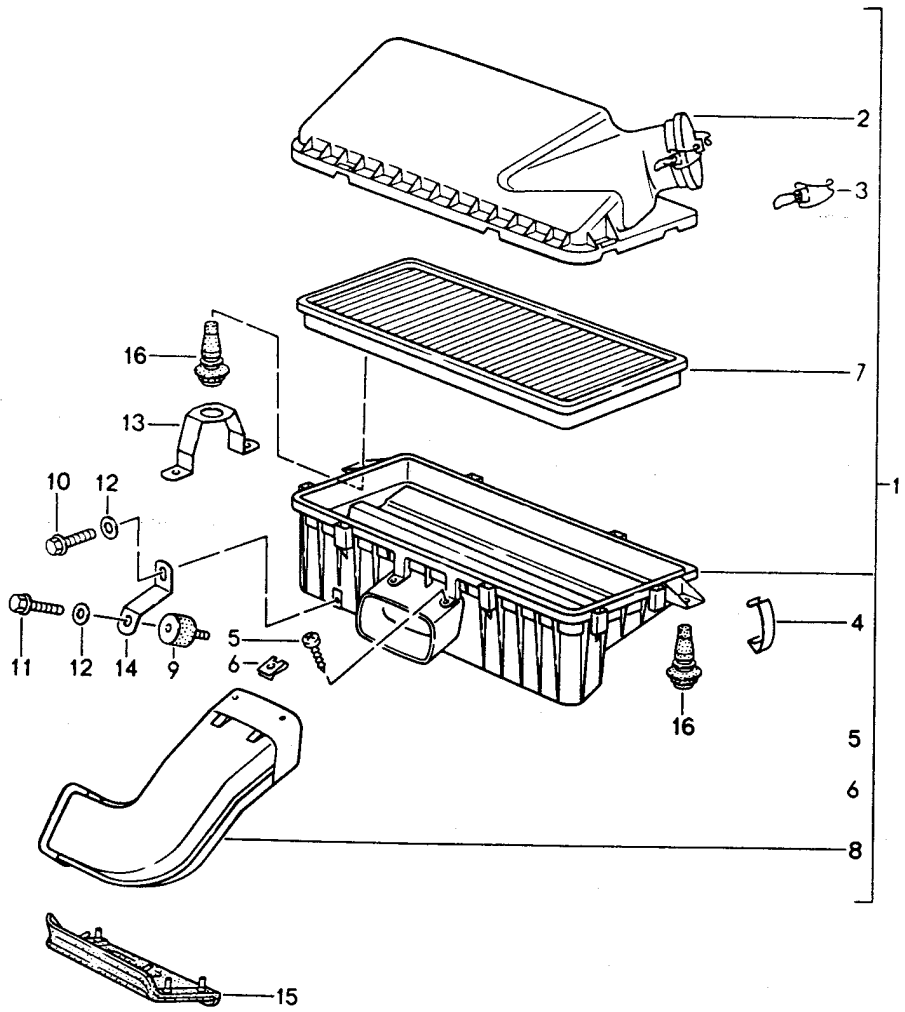
Modell: 968 92

Laufzeit: 1992>>1995

Pos	Teilenummer	Benennung	Bemerkung	St	Modellangabe
30	999 512 390 00	Schlauchschelle 60 - 80		1	
31	999 512 421 02	Schlauchschelle 23 - 35		1	
32	944 106 236 04	Wasserschlauch		1	
33	321 971 847 A	Clip		1	
34	171 971 847 A	Clip		1	
35	999 512 384 02	Schlauchschelle 25 - 40		3	
36	321 971 847 B	Clip		1	

Modell: 968 92

Laufzeit: 1992>>1995



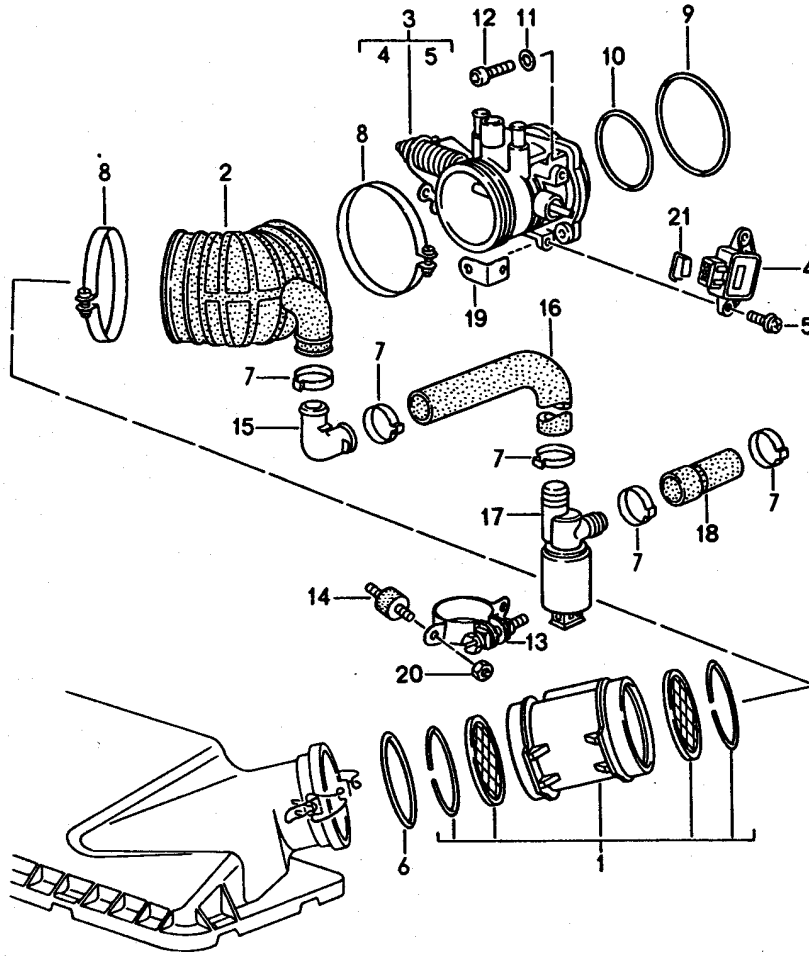
Modell: 968 92

Laufzeit: 1992>>1995

Pos	Teilenummer	Benennung	Bemerkung	St	Modellangabe
		Luftfilter			M44.43/44
1	944 110 016 10	Luftfilter		1	
2	944 110 016 51	Luftfilterdeckel		1	
3	944 110 116 03	Halteklammer		2	
4	944 110 116 02	Spannbügel		4	
5	900 143 152 07	Kombischraube		2	
6	999 507 030 02	Blechmutter		2	
7	944 110 166 10	Luftfiltereinsatz		1	
8	944 110 016 71	Ansaugstutzen		1	
9	999 703 315 00	Gummimetallpuffer		1	
10	900 075 221 02	Zylinderschraube		1	
11	900 075 363 02	Kombischraube		1	
12	N 011 666 7	Unterlegscheibe		2	
13	944 110 334 04	Halter		1	
14	944 110 333 02	Halter		1	
15	944 504 532 00	Dichtring		1	
16	944 110 326 00	Gummilager		2	
16	944 110 326 01	Gummilager		2	

Modell: 968 92

Laufzeit: 1992>>1995



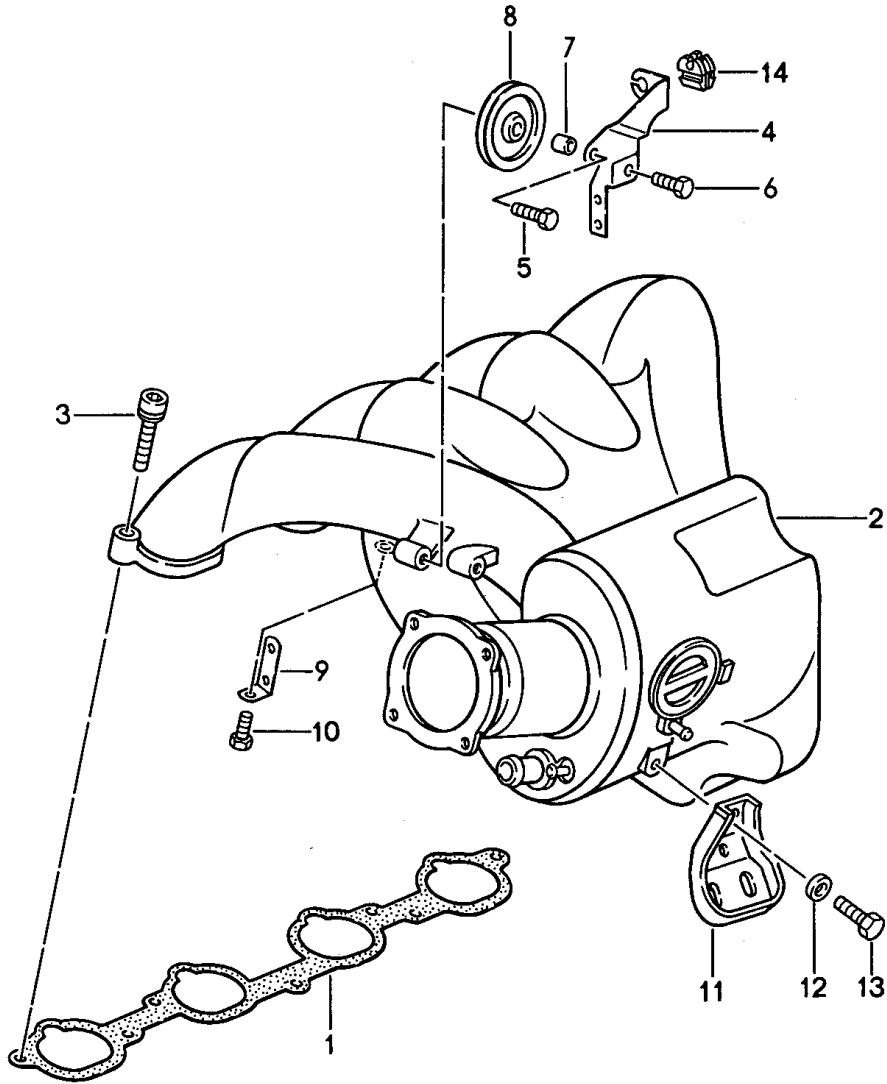
Modell: 968 92

Laufzeit: 1992>>1995

Pos	Teilenummer	Benennung	Bemerkung	St	Modellangabe
		LH-Jetronic 1			M44.43/44
1	951 606 125 02	Luftmassenmesser		1	
2	944 110 308 02	Luftführung		1	
3	944 110 025 03	Drosselklappenstutzen		1	
4	944 606 116 00	Drosselklappenschalter		1	
5	900 146 120 02	Linsenschraube M 4 X 10 Z1		2	
6	999 707 206 40	O-Ring		1	
7	999 512 455 00	Schlauchschelle		5	
8	999 512 351 02	Schlauchschelle 70 - 90		2	
9	999 707 036 40	Runddichtring 82 X 2,5		1	
10	999 701 331 40	Runddichtring 65 X 3		1	
11	N 011 524 7	Unterlegscheibe A 6,4		4	
11	N 011 524 27	Unterlegscheibe A 6,4		4	
12	900 067 089 02	Zylinderschraube M 6 X 25		4	
12	900 067 089 01	Zylinderschraube M 6 X 25		4	
13	944 110 147 01	Spannschelle mit Konsole		1	
14	999 703 396 00	Gummimetallpuffer		2	
15	944 110 212 01	Verbindungsstück		1	
16	944 110 235 03	Formschlauch		1	
17	944 606 161 01	Leerlaufsteller		1	
18	944 110 214 06	Formschlauch		1	
19	477 971 881 A	Halteblech		1	
20	900 076 010 02	Mutter M 6		2	
20	900 076 010 0B	Mutter M 6		2	
21	944 606 118 00	Sicherungsklammer		1	

Modell: 968 92

Laufzeit: 1992>>1995



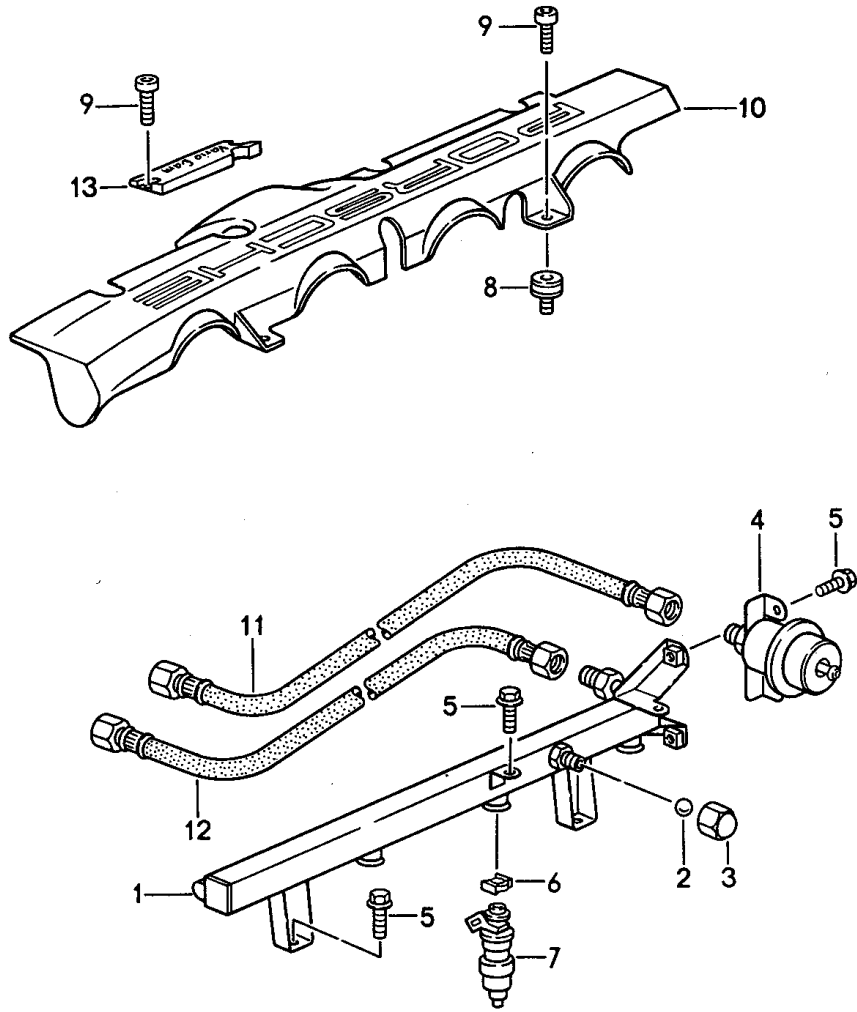
Modell: 968 92

Laufzeit: 1992>>1995

Pos	Teilenummer	Benennung	Bemerkung	St	Modellangabe
		LH-Jetronic 2			M44.43/44
1	944 110 305 12	Dichtung asbestfrei		1	
2	944 110 035 04	Einlaufkrümmer		1	
3	999 067 035 02	Zylinderschraube M 8 X 35		7	
4	944 110 224 04	Widerlager		1	
5	900 075 016 02	Sechskantschraube M 6 X 22		1	
5	900 075 016 03	Sechskantschraube M 6 X 22		1	
6	N 040 268 1	Sechskantschraube M 6 X 14		1	
7	944 110 220 00	Büchse		1	
8	944 110 222 01	Umlenkrolle		1	
9	944 107 267 00	Haltewinkel		1	
10	900 075 357 02	Kombischraube M 6 X 12 Z1		1	
10	900 075 456 01	Kombischraube M 6 X 12 Z1		1	
11	944 110 164 04	Stütze		1	
12	900 223 001 02	Scheibe 8,4		3	
13	900 075 079 02	Sechskantschraube M 8 X 22		3	
14	964 423 435 00	Clip		1	

Modell: 968 92

Laufzeit: 1992>>1995



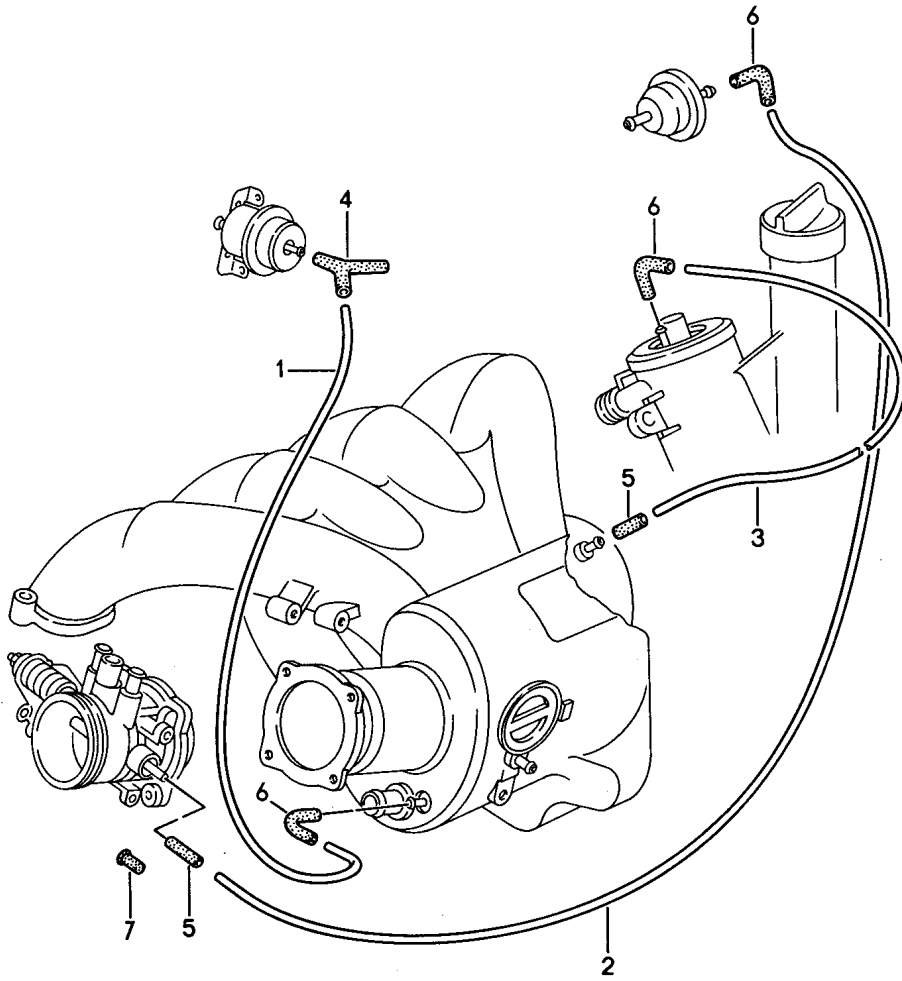
Modell: 968 92

Laufzeit: 1992>>1995

Pos	Teilenummer	Benennung	Bemerkung	St	Modellangabe
		LH-Jetronic 3			M44.43/44
1	944 110 080 19	Kraftstoffsammelrohr		1	
1		Kraftstoffsammelrohr		1	
2	900 108 022 00	Kugel		1	
3	928 110 475 01	Hutmutter		1	
3	928 110 475 03	Hutmutter		1	
3	928 110 475 04	Hutmutter		1	
4	944 110 198 06	Druckregler		1	
5	900 075 357 02	Kombischraube M 6 X 12 Z1		6	
5	900 075 456 01	Kombischraube M 6 X 12 Z1		6	
6	930 110 388 00	Halteklammer		4	
6	930 110 388 01	Halteklammer		4	
7	944 606 130 00	Einspritzventil		4	
8	999 703 388 00	Dämpferlager 18 X 15 M 5		4	
9	900 067 051 02	Zylinderschraube M 5 X 10		4	
10	944 110 380 01	Abdeckung		1	
11	944 356 027 15	Kraftstoffschlauch		1	
12	944 356 029 13	Kraftstoffschlauch		1	
13	944 104 464 00	Blende		1	
14	944 110 901 01	O-Ring		2	

Modell: 968 92

Laufzeit: 1992>>1995



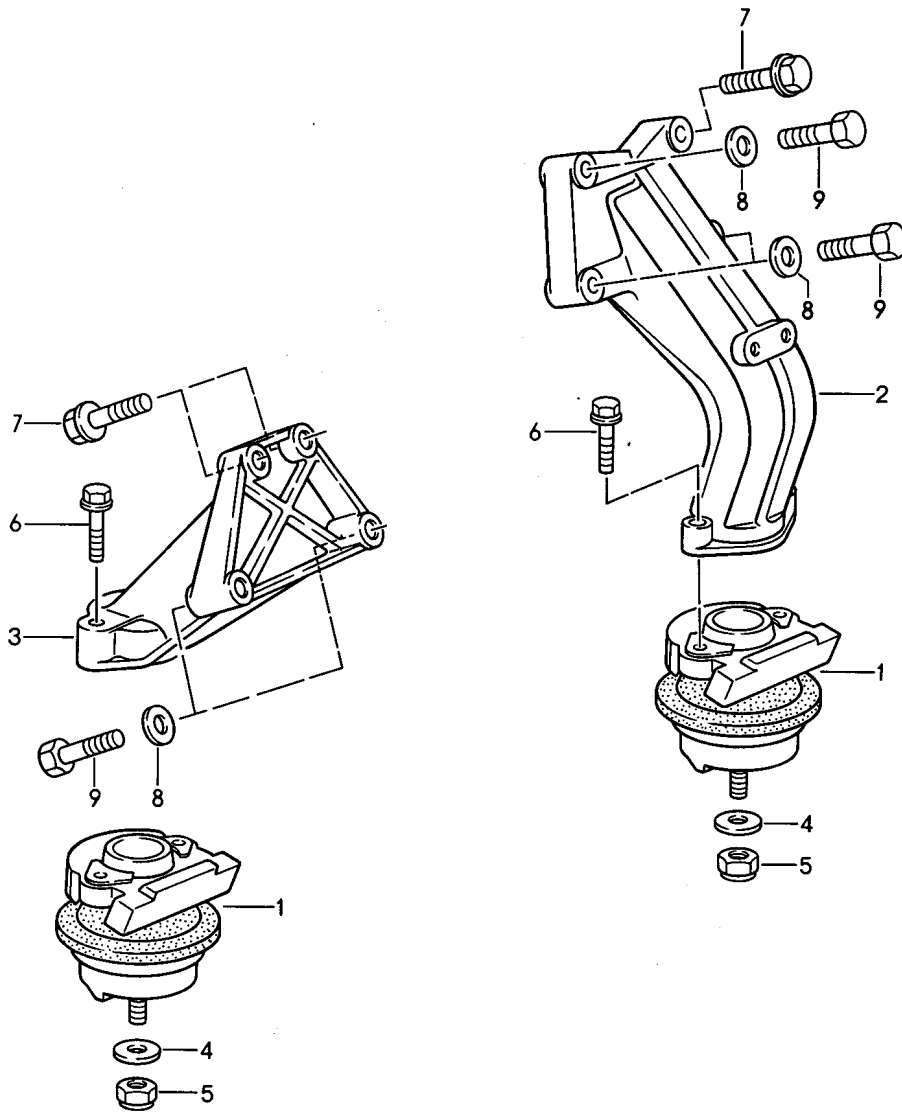
Modell: 968 92

Laufzeit: 1992>>1995

Pos	Teilenummer	Benennung	Bemerkung	St	Modellangabe
		LH-Jetronic			M44.43/44
		4			
-	N 020 139 11	Rohr		*	
		4 X 1			
1		500 MM		1	
2		720 MM		1	
3		175 MM		1	
4	928 573 727 03	Verteilerstück		1	
4	928 573 727 05	Verteilerstück		1	
5	928 574 747 03	Verbindungsstück		2	
6	928 574 717 03	Formschlauch		3	
7	930 110 292 00	Verschlussstopfen		1	M150

Modell: 968 92

Laufzeit: 1992>>1995



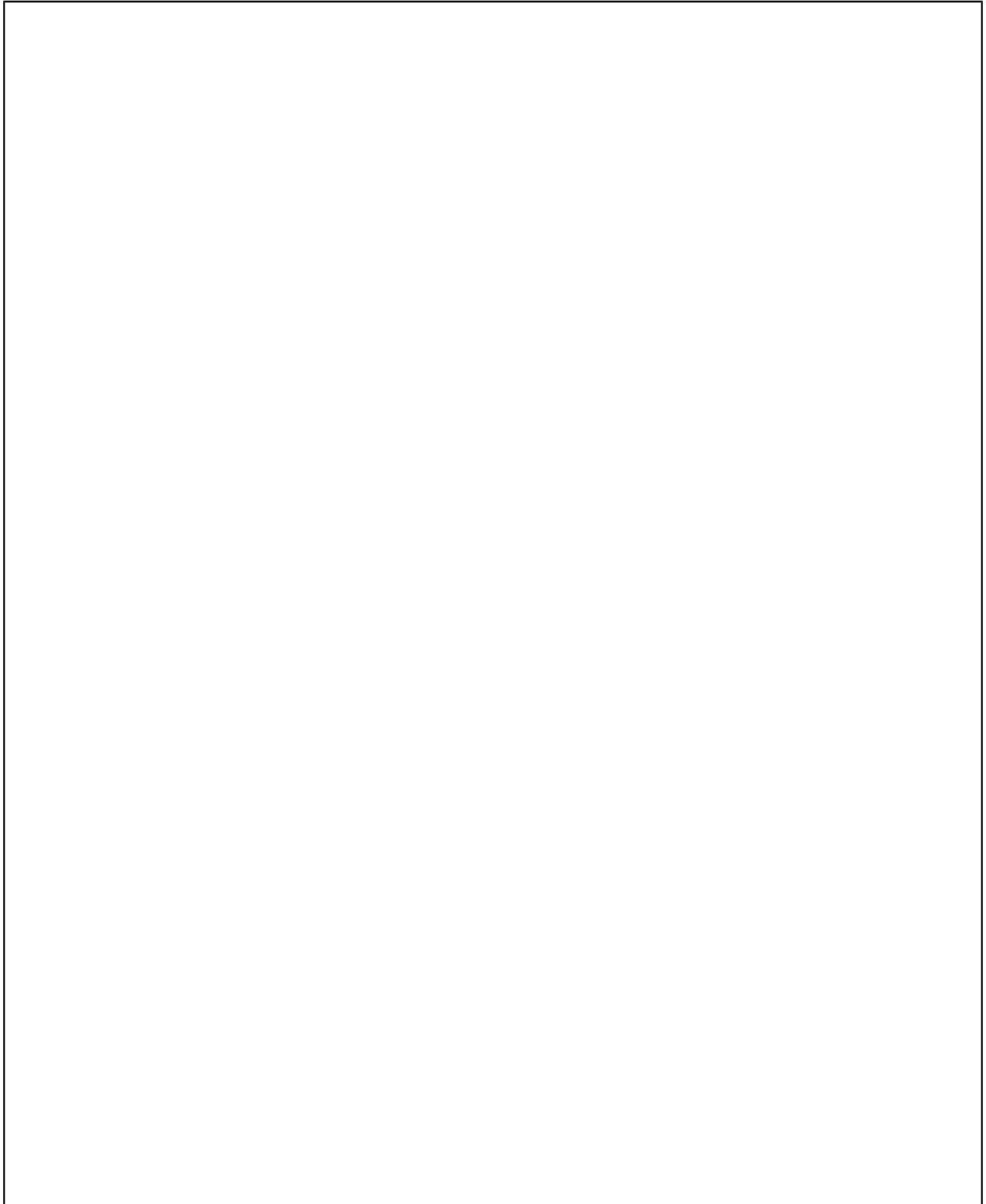
Modell: 968 92

Laufzeit: 1992>>1995

Pos	Teilenummer	Benennung	Bemerkung	St	Modellangabe
		Motoraufhängung			M44.43/44
1	951 375 042 04	Hydrolager		2	
1	951 375 042 07	Hydrolager		2	TIPTRONIC
2	944 375 123 06	Motorstütze	/L	1	
3	944 375 124 02	Motorstütze	/R	1	
4	477 407 425	Scheibe 30 X 5		2	
5	N 022 149 2	Sicherungsmutter VM 10		2	
6	900 378 015 02	Sechskantschraube M 8 X 35 Z1		4	
7	900 074 317 02	Sechskantschraube M 10 X 45 Z1		3	
8	900 025 008 09	Unterlegscheibe A 10,5		5	
8	900 025 008 04	Scheibe A 10,5		5	
9	900 074 063 02	Sechskantschraube M 10 X 55		5	
9	900 074 380 01	Sechskantschraube M 10 X 55		5	

Modell: 968 92

Laufzeit: 1992>>1995



Modell: 968 92

Laufzeit: 1992>>1995

Pos	Teilenummer	Benennung	Bemerkung	St	Modellangabe
		Reparatursätze Wartungssatz Dichtungssatz Dichtungssatz für Kurbelgehäuse bestehend aus:		1	M44.43/44
>>	944 100 901 07				
-	999 701 875 40	Runddichtring		2	
-	999 113 282 40	Wellendichtring		1	
-	999 113 424 40	Wellendichtring		1	
-	999 113 425 40	Wellendichtring		1	
-	999 701 652 40	O-Ring		2	
-	944 101 205 02	Ölwannendichtung		1	
-	N 043 815 3	Dichtring		2	
-	999 113 264 40	Radialdichtring		1	
-	999 113 461 40	Radialdichtring		1	
-	999 113 426 40	Radialdichtring		1	
-	999 113 426 41	Radialdichtring		1	
-	944 105 321 00	Dichtung		2	
-	944 106 132 12	Dichtung		1	
-	999 113 331 40	Wellendichtring		1	
-	999 707 283 40	Runddichtring		1	
-	944 107 136 03	Dichtring		1	
-	944 107 136 04	Dichtring		1	
-	900 123 106 30	Dichtring		1	
-	999 707 043 40	O-Ring		2	
-	944 107 147 03	Dichtung		1	
-	999 701 693 40	O-Ring		2	
-	900 123 101 30	Dichtring		1	
-	900 123 118 30	Dichtring		1	
-	951 107 241 02	Dichtring		1	
-	900 123 007 30	Dichtring		1	
>>	944 101 901 00	Satz Kurbelwellenlager bestehend aus:		1	
-	928 101 117 08	Hauptlagerbuchse I		1	
-	928 101 115 02	Hauptlagerhälfte		3	
	928 101 115 02 002	Gelb Oberschale 2,4,5			
(-)	928 101 115 15	Hauptlagerhälfte Gelb Standard Satz bestehend aus: 928.101.115.02 928.101.115.03		3	
(-)	928 101 115 16	Hauptlagerhälfte Gelb Standard Satz bestehend aus: 928.101.115.02 928.101.115.03		3	
-	928 101 115 01	Hauptlagerhälfte		3	
-	928 101 115 03	Hauptlagerhälfte		3	
	928 101 115 03 002	Gelb Unterschale 2,4,5			
-	944 101 139 00	Passlager		2	
	944 101 139 00 002	Gelb			
-	944 101 139 16	Passlager		2	
>>	928 101 901 52	Satz Kurbelwellenlager 1 Satz Untermass 0,25 mm bestehend aus:		1	
-	928 101 117 58	Hauptlagerbuchse I		1	

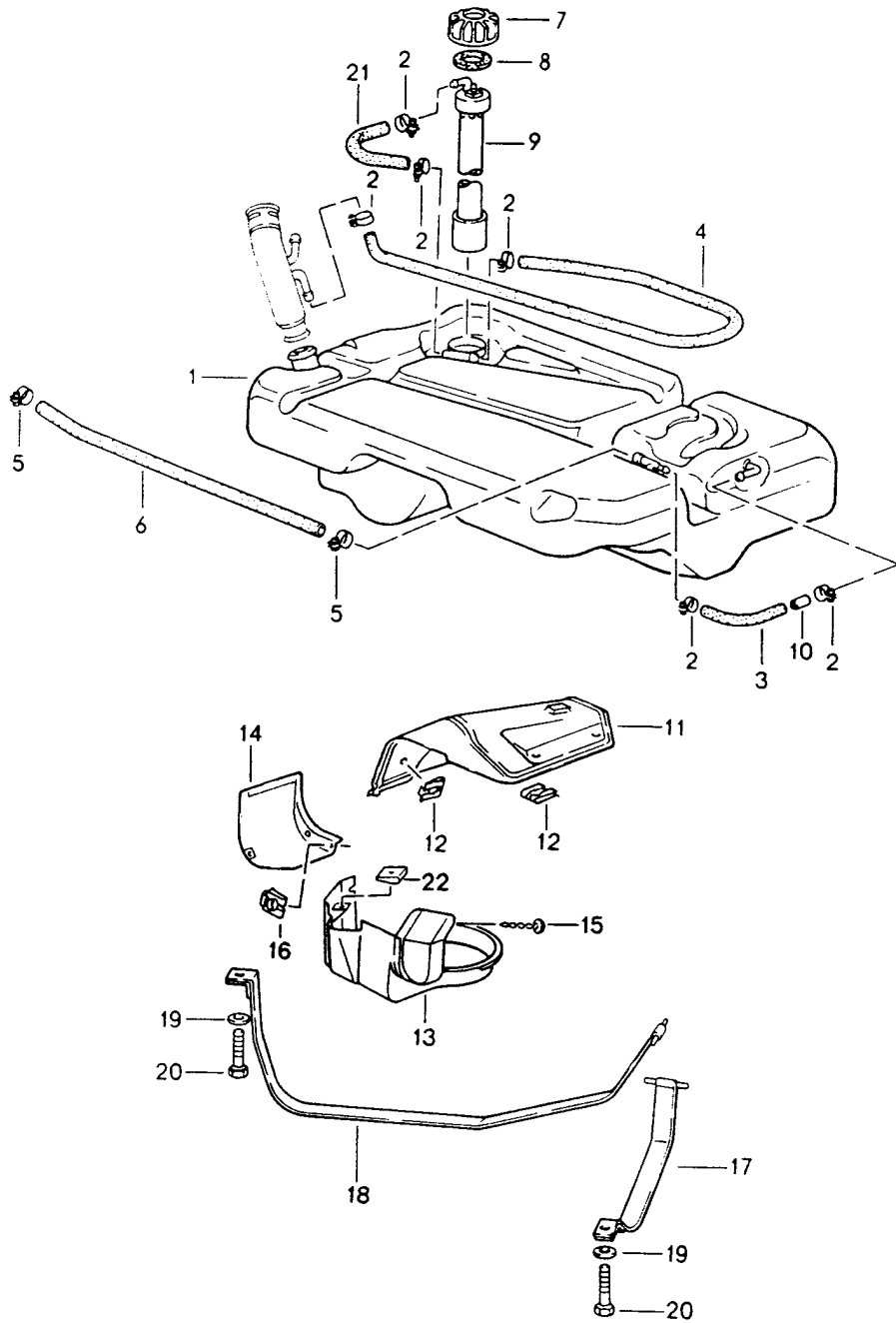
Modell: 968 92

Laufzeit: 1992>>1995

Pos	Teilenummer	Benennung	Bemerkung	St	Modellangabe
-	928 101 115 50	Hauptlagerhälfte oben		3	
-	928 101 115 51	Hauptlagerhälfte unten		3	
-	928 101 133 53	Passlager		2	
>>	928 101 901 62	Satz Kurbelwellenlager 1 Satz Untermass 0,50 mm bestehend aus:		1	
-	928 101 117 68	Hauptlagerbuchse I		1	
-	928 101 115 60	Hauptlagerhälfte Oberschale oben		3	
-	928 101 115 61	Hauptlagerhälfte unten		3	
-	928 101 133 63	Passlager		2	
>>	944 104 901 02	Dichtungssatz für Zylinderkopf bestehend aus:		1	
-	944 104 394 04	Zylinderkopfdichtung		1	
-	928 104 601 07	Ventilschaftabdichtung		16	
-	944 104 365 04	Dichtung		1	
-	928 106 167 01	Dichtung		1	
-	928 104 447 09	Dichtung		1	
-	999 113 282 40	Wellendichtring		1	
-	900 123 050 30	Dichtring		4	
-	928 104 115 02	Druckring		13	
-	944 110 305 12	Dichtung		1	
-	999 701 331 40	Runddichtring		1	
-	999 707 036 40	Runddichtring		1	
-	944 111 205 00	Dichtring		4	
-	944 111 135 01	Dichtung		2	
-	928 104 443 08	Dichtring		4	
>>	944 103 902 60	Satz Kolbenringe 104,00 MM		4	
>>	944 103 902 61	Satz Kolbenringe 104,50 MM		4	
>>	944 100 930 05	Wartungssatz für periodischer Pflegedienst 20000 KM / 12000 MLS bestehend aus:		1	M150
-	944 107 201 08	Ölfilter		1	
-	900 123 118 30	Dichtring		1	
-	999 170 189 90	Zündkerze		4	
-	999 170 189 9A	Zündkerze		4	
>>	944 100 930 06	Wartungssatz für periodischer Pflegedienst 40000 KM / 24000 MLS bestehend aus:		1	
-	944 107 201 08	Ölfilter		1	
-	944 110 166 10	Luftfiltereinsatz		1	
-	900 123 118 30	Dichtring		1	
-	999 170 189 90	Zündkerze		4	
-	999 170 189 9A	Zündkerze		4	
-	928 110 253 05	Kraftstofffilter		1	
>>	000 043 202 61	Nachrüstatz FUER AU	(D)	1	M44.43/44

Modell: 968 92

Laufzeit: 1992>>1995



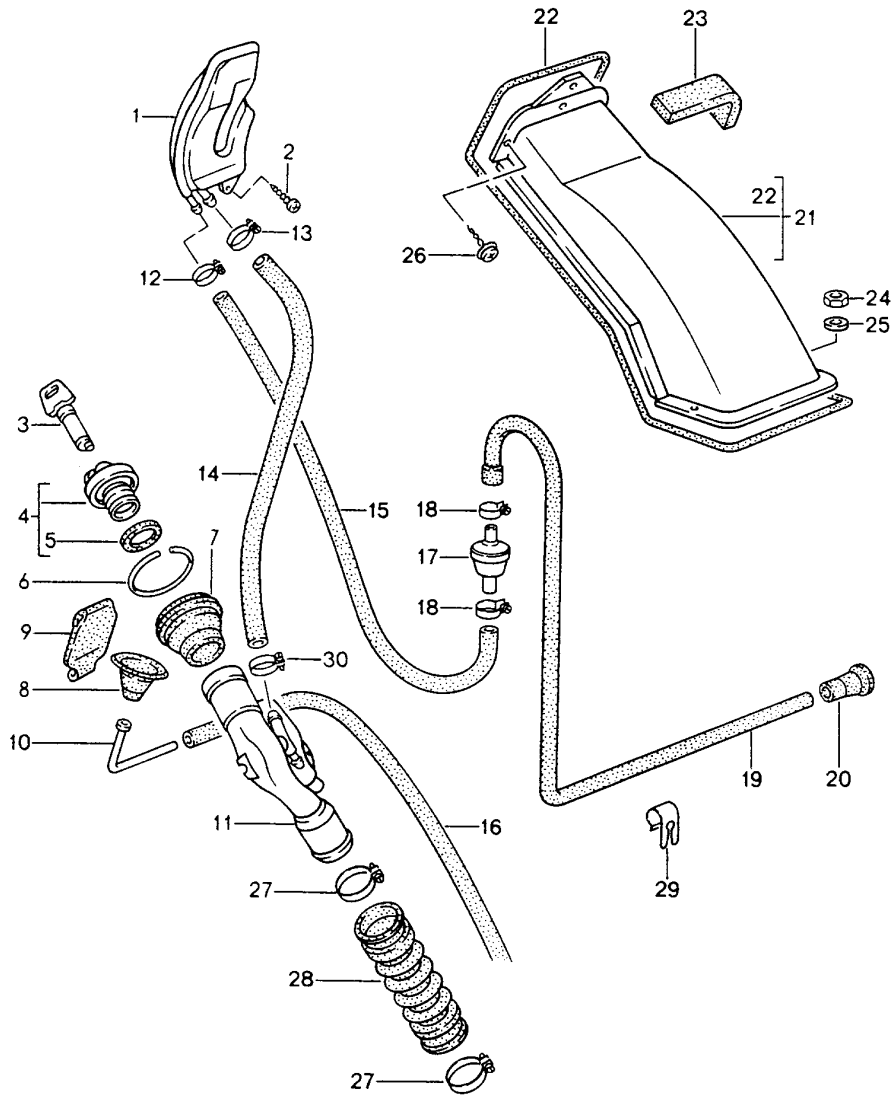
Modell: 968 92

Laufzeit: 1992>>1995

Pos	Teilenummer	Benennung	Bemerkung	St	Modellangabe
1	944 201 021 04	Kraftstoffbehälter		1	
2	N 023 570 2	Kraftstoffbehälter Schlauchschelle		6	
-	999 181 716 50	A 9 X 15 ZY Schlauch		*	
		9,5 X 15,5			
3		190 MM		1	
4		1950 MM		1	COUPE
4	941 201 713 11	Schlauch		1	CABRIO
5	N 023 569 2	Schlauchschelle		2	
		A 9 X 16 ZY			
5	PCG 023 569 2	Schlauchschelle		2	
		A 9 X 16 ZY			
6	951 201 123 03	Schlauch		1	COUPE
		886 MM			
6	941 201 711 11	Schlauch		1	CABRIO
		1250 MM			
7	951 201 375 00	Überwurfmutter		1	
8	944 201 327 00	Dichtring		1	
9	944 641 037 01	Vorratgeber		1	
10	911 201 263 02	Drossel		1	
11	944 201 435 00	Abstrahlblech		1	
12	N 012 653 3	Sicherungsscheibe		4	
13	944 201 331 00	Abdeckung		1	
14	951 201 025 00	Deckel		1	
15	900 143 124 07	Blechschaube		3	
		3,5 X 13			
16	N 015 482 1	Schnappmutter		3	
17	944 201 345 01	Spannband	/L	1	
18	944 201 342 02	Spannband	/R	1	
19	N 900 741 01	Unterlegscheibe		2	
		8,4			
20	900 075 444 02	Sechskantschraube		2	
		M 8 X 40 SP			
21	951 201 227 01	Schlauch		1	
22	951 201 233 00	Kantenschutz		1	

Modell: 968 92

Laufzeit: 1992>>1995



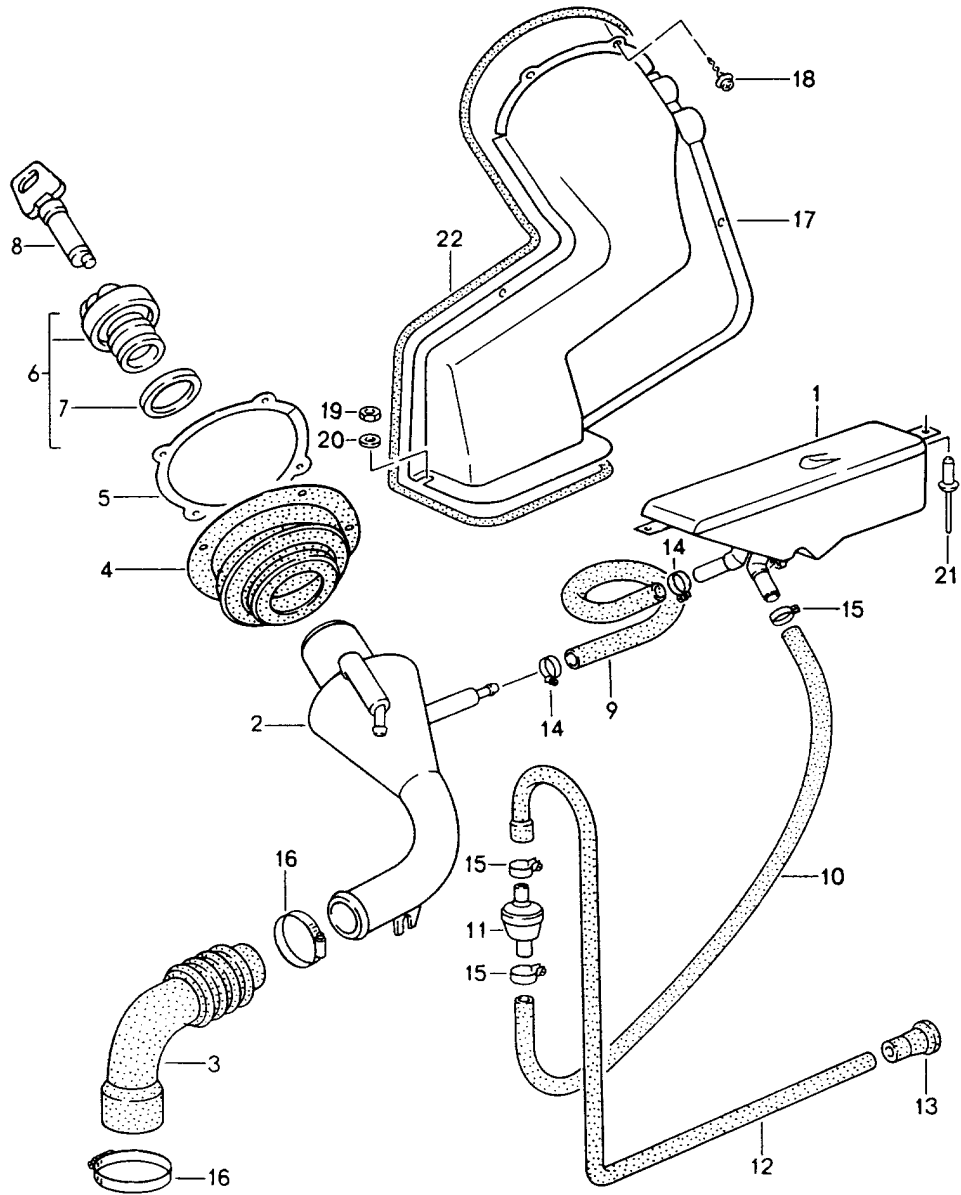
Modell: 968 92

Laufzeit: 1992>>1995

Pos	Teilenummer	Benennung	Bemerkung	St	Modellangabe
		Einfüllstutzen			COUPE
1	944 201 041 03	Ausgleichbehälter	92	1	
1		Ausgleichbehälter	93-	1	
2	N 043 864 1	Sechskantschraube BM 3 X 6		1	
3	477 201 594	Schliesszylinder mit 1 Schlüssel ohne bestimmte Schliessung		1	
3	477 201 594 A	Schliesszylinder mit 1 Schlüssel Schliessungsnummer Angeben		1	
4	944 201 061 01	Tankverschluss		1	
5	944 201 553 00	Dichtung		1	
6	900 906 045 03	Sprengring		1	
7	931 201 281 02	Stulpe		1	
8	944 201 461 00	Tülle		1	
9	928 201 057 02	Schutzlappen		1	
10	477 201 283 A	Stutzen		1	
11	944 201 043 04	Einfüllstutzen	92	1	
11		Einfüllstutzen	93-	1	
11	944 201 043 03	Einfüllstutzen	92	1	M150
11		Einfüllstutzen	(J) 92	1	
11		Einfüllstutzen	93-	1	M150
11		Einfüllstutzen	(J) 93-	1	
12	999 512 160 02	Schlauchschelle		1	
12	PCG 512 160 02	Schlauchschelle		1	
13	999 512 198 02	Schlauchschelle		1	
13	PCG 512 198 02	Schlauchschelle		1	
14	944 201 451 04	Schlauch		1	
15	951 201 449 01	Schlauch		1	
16	477 201 393 A	Schlauch		1	
16	477 201 393 C	Schlauch		1	
17	928 201 083 02	Absperrventil		1	
18	N 023 570 2	Schlauchschelle		2	
19	944 201 159 01	Entlüftungsschlauch Nacharbeit Erforderlich		1	
20	321 201 890 A	Endstück		1	
21	944 201 047 03	Abdeckung		1	
22	000 043 202 08	Abdichtschnur		*	
-	000 043 205 05	Rolle Dämmung		1 *	
23		100 MM		X	
24	N 011 005 14	Sechskantmutter M 5		2	
24	900 076 091 01	Sechskantmutter M 5		2	
25	900 025 003 02	Unterlegscheibe A 5,3		2	
26	900 143 117 02	Kombiblechschraube 4,2 X 9,5 Z1		3	
27	113 201 281 B	Schlauchschelle		2	
28	944 201 319 00	Schlauch		1	
29	431 971 848 A	Clip		2	
30	N 023 569 2	Schlauchschelle		1	
30	PCG 023 569 2	Schlauchschelle		1	

Modell: 968 92

Laufzeit: 1992>>1995



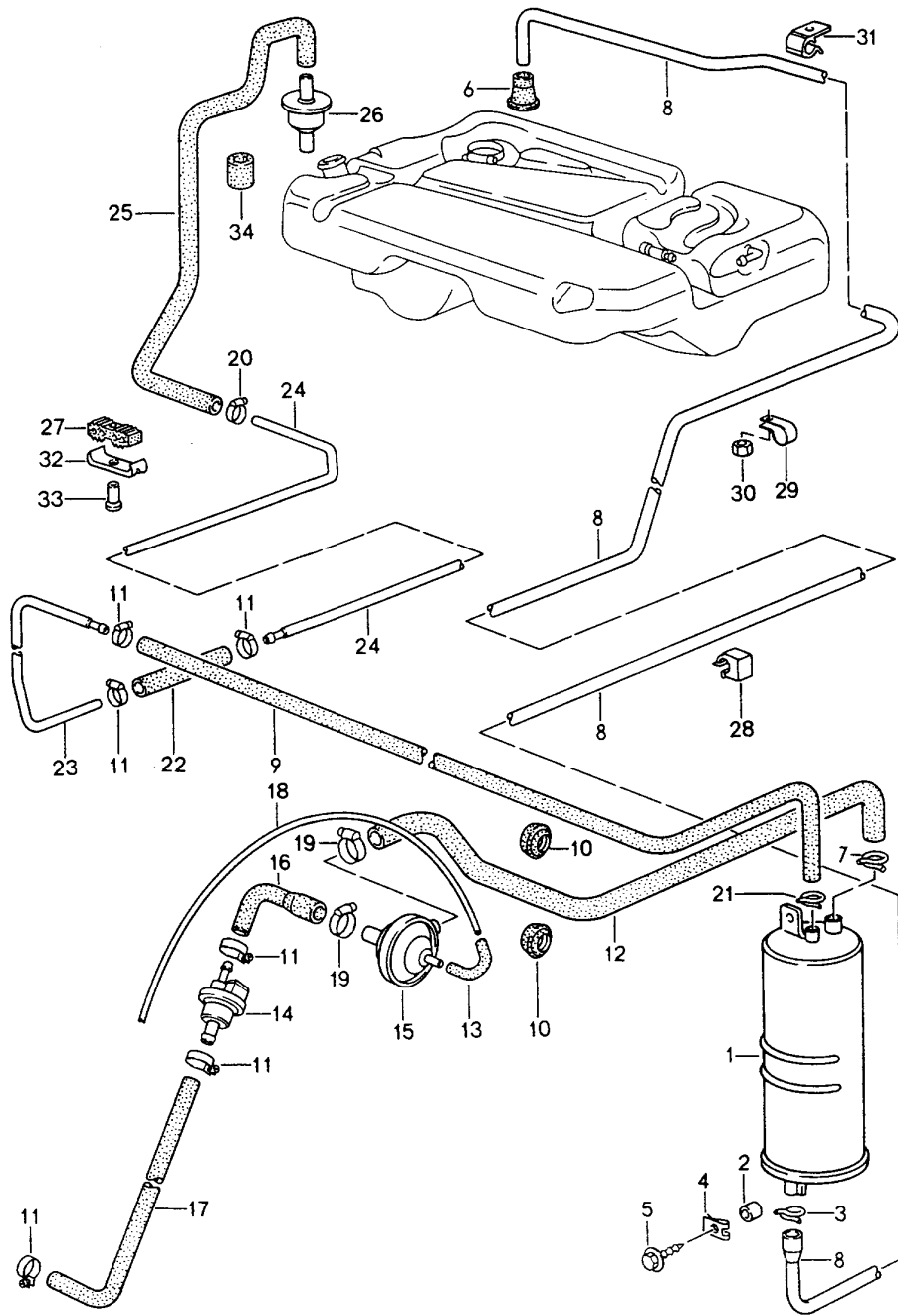
Modell: 968 92

Laufzeit: 1992>>1995

Pos	Teilenummer	Benennung	Bemerkung	St	Modellangabe
		Einfüllstutzen			CABRIO
1	941 201 165 11	Ausgleichbehälter	92	1	
1		Ausgleichbehälter	93-	1	
2	941 201 351 10	Einfüllstutzen		1	M150
2	941 201 351 11	Einfüllstutzen		1	
2	941 201 043 13	Einfüllstutzen		1	M150
3	941 201 353 10	Faltenbalg		1	
4	941 201 349 10	Abdichtgummi		1	
5	941 201 393 10	Befestigungshalter		1	
6	944 201 061 01	Tankverschluss		1	
7	944 201 553 00	Dichtung		1	
8	477 201 594	Schliesszylinder mit Schlüssel		1	
8	477 201 594 A	ohne bestimmte Schliessung Schliesszylinder mit 1 Schlüssel Schliessungsnummer Angeben		1	
9	941 201 717 10	Schlauch		1	
10	941 201 715 11	Formschlauch	92	1	
10		Nacharbeit Erforderlich			
10		Formschlauch	93-	1	
11	928 201 083 02	Absperrventil		1	
12	944 201 159 01	Entlüftungsschlauch		1	
12		Nacharbeit Erforderlich			
13	321 201 890 A	Endstück		1	
14	N 023 565 3	Schlauchschelle A 9 X 21		2	
15	N 023 569 2	Schlauchschelle AR 9 X 16		3	
15	PCG 023 569 2	Schlauchschelle AR 9 X 16		3	
16	113 201 281 B	Schlauchschelle		2	
17	941 201 149 10	Abdeckung		1	
18	900 143 117 02	Kombiblechschraube 4,2 X 9,5 Z1		4	
19	N 011 005 14	Sechskantmutter M 5		2	
19	900 076 091 01	Sechskantmutter M 5		2	
20	N 011 665 3	Unterlegscheibe B 5,1		2	
20	N 011 665 16	Unterlegscheibe B 5,1		2	
21	941 201 273 10	Niet		2	
22	000 043 202 08	Abdichtschnur Rolle		* 1	

Modell: 968 92

Laufzeit: 1992>>1995



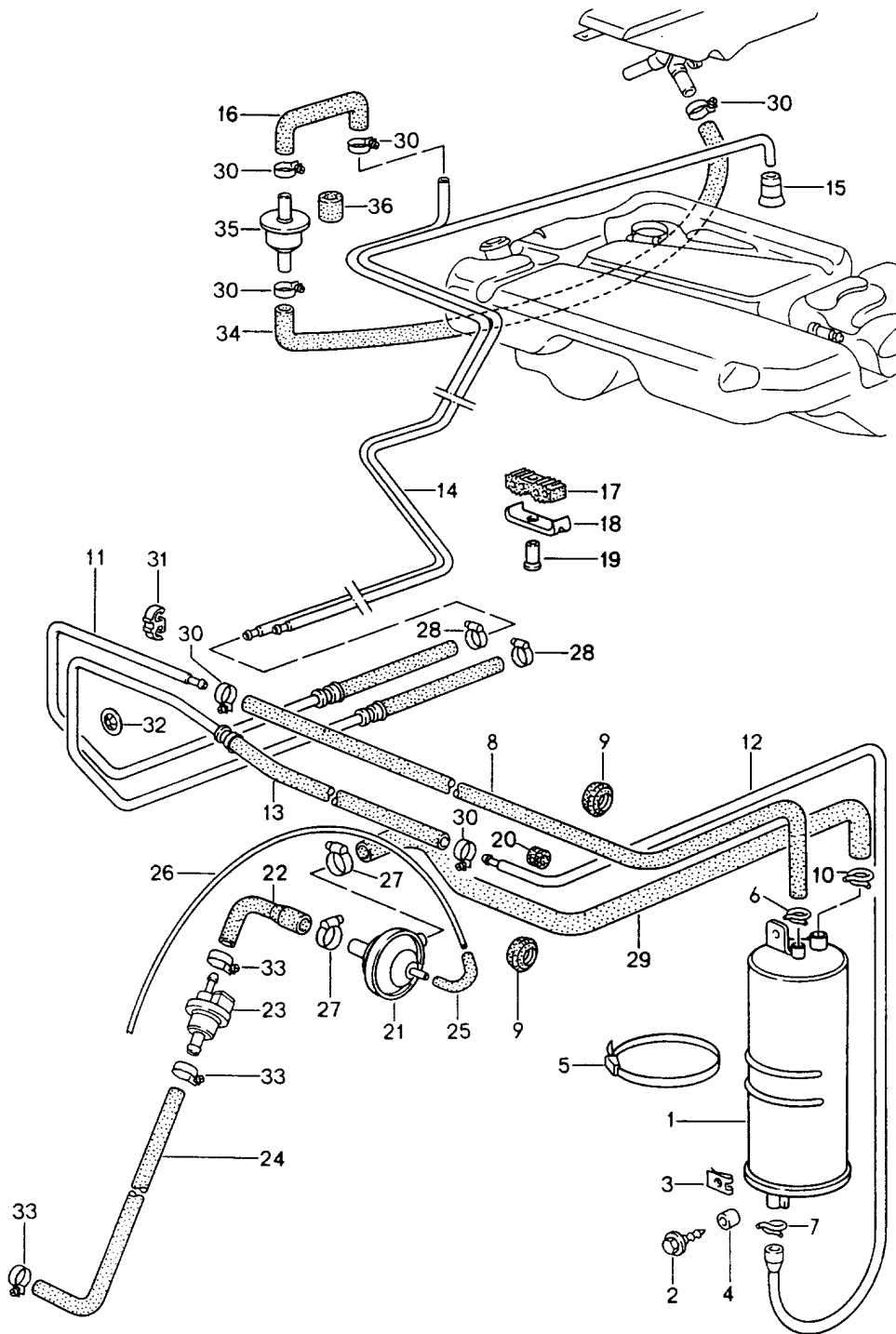
Modell: 968 92

Laufzeit: 1992>>1995

Pos	Teilenummer	Benennung	Bemerkung	St	Modellangabe
		Tankentlüftung			COUPE
1	993 201 221 01	Aktivkohlebehälter		1	
1	993 201 221 03	Aktivkohlebehälter		1	
2	477 201 279	Hülse		2	
3	999 512 364 02	Schlauchklemme		1	
4	N 015 449 1	Schnappmutter		2	
5	N 090 172 1	Kombischraube B 6,3 X 19 Z2		2	
5	N 090 172 6	Kombischraube B 6,3 X 19 Z2		2	
6	321 201 890 A	Endstück		1	
7	999 512 140 02	Klemmring		1	
8	944 201 737 01	Entlüftungsleitung		1	
9	944 201 723 00	Entlüftungsschlauch		1	
10	477 201 381	Gummitülle		2	
11	999 512 160 02	Schlauchschele		6	
11	PCG 512 160 02	Schlauchschele		6	
12	944 201 735 00	Formschlauch		1	
13	928 574 717 03	Formschlauch		1	
14	944 605 240 01	Entlüftungsventil		1	
15	928 110 429 08	Unterdruckventil		1	
16	944 110 182 04	Formschlauch		1	
17	944 110 180 01	Formschlauch		1	
-	N 020 139 11	Polyamidrohr 4 X 1 720 MM		*	
18		720 MM		1	
19	999 512 554 00	Schlauchschele 12 - 22		2	
20	N 024 528 1	Schlauchschele 11 X 9		1	
21	999 512 265 02	Schlauchschele		1	
22	944 201 775 00	Schlauch		1	
23	944 201 153 01	Entlüftungsrohr		1	
24	944 201 743 00	Entlüftungsrohr		1	
25	944 201 159 01	Entlüftungsschlauch		1	
26	928 201 083 02	Absperrventil Befestigungsteile		1	
27	941 356 533 10	Gummilager		9	
28	999 507 054 40	Kabelhalter		2	
29	999 511 200 40	Schele		7	
30	999 049 008 40	Kunststoffmutter		7	
31	431 971 848 A	Clip		5	
32	941 356 555 11	Halter		9	
33	999 511 199 40	Befestigungsschele		9	
34	477 971 951	Schutzschlauch		2	

Modell: 968 92

Laufzeit: 1992>>1995



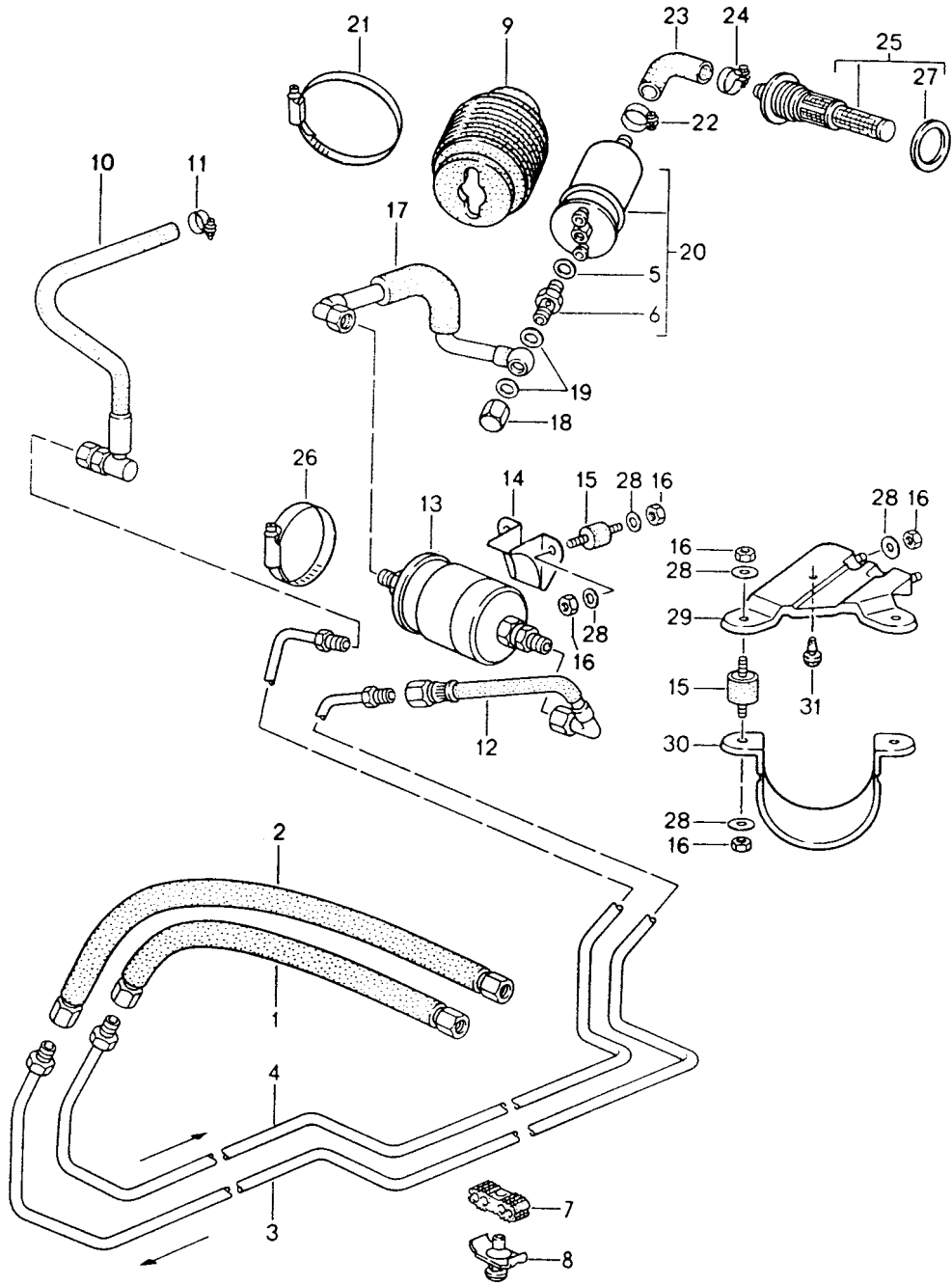
Modell: 968 92

Laufzeit: 1992>>1995

Pos	Teilenummer	Benennung	Bemerkung	St	Modellangabe
		Tankentlüftung			CABRIO
1	993 201 221 01	Aktivkohlebehälter		1	
1	993 201 221 03	Aktivkohlebehälter		1	
2	N 090 172 1	Kombischraube		2	
		B 6,3 X 19 Z2			
2	N 090 172 6	Kombischraube		2	
		B 6,3 X 19 Z2			
3	N 015 449 1	Schnappmutter		2	
4	477 201 279	Hülse		2	
5	N 020 906 3	Kabelbinder		1	
6	999 512 265 02	Schlauchschelle		1	
7	999 512 364 02	Schlauchklemme		1	
8	944 201 723 00	Entlüftungsschlauch		1	
9	477 201 381	Gummitülle		2	
10	999 512 140 02	Klemmring		1	
11	941 201 153 11	Entlüftungsrohr		1	
12	941 201 737 00	Entlüftungsleitung		1	
13	941 201 163 10	Leitung	/LL	1	
13	942 201 163 10	Leitung	/RL	1	
14	941 201 173 10	Leitung		1	
15	321 201 890 A	Endstück		1	
16	944 201 449 00	Schlauch		1	
17	941 356 533 10	Gummilager		7	
18	941 356 555 11	Halter		7	
19	999 511 199 40	Befestigungsschelle		7	
20	999 702 119 50	Gummitülle		1	
21	928 110 429 08	Unterdruckventil		1	
22	944 110 182 04	Formschlauch		1	
23	944 605 240 01	Entlüftungsventil		1	
24	944 110 180 01	Formschlauch		1	
25	928 574 717 03	Formschlauch		1	
-	N 020 139 11	Polyamidrohr		*	
		4 X 1			
26		720 MM		1	
27	999 512 554 00	Schlauchschelle		2	
		12 - 22			
28	N 023 564 1	Schelle		2	
29	944 201 735 00	Formschlauch		1	
30	N 023 569 2	Schlauchschelle		6	
30	PCG 023 569 2	Schlauchschelle		6	
31	999 591 740 40	Kabelhalter		1	
32	N 903 350 01	Klemmscheibe		1	
33	999 512 160 02	Schlauchschelle		3	
33	PCG 512 160 02	Schlauchschelle		3	
34	941 201 715 11	Formschlauch		1	
		Nacharbeit Erforderlich			
34		Formschlauch		1	
35	928 201 083 02	Absperrventil		1	
36	477 971 951	Schutzschlauch		2	

Modell: 968 92

Laufzeit: 1992>>1995



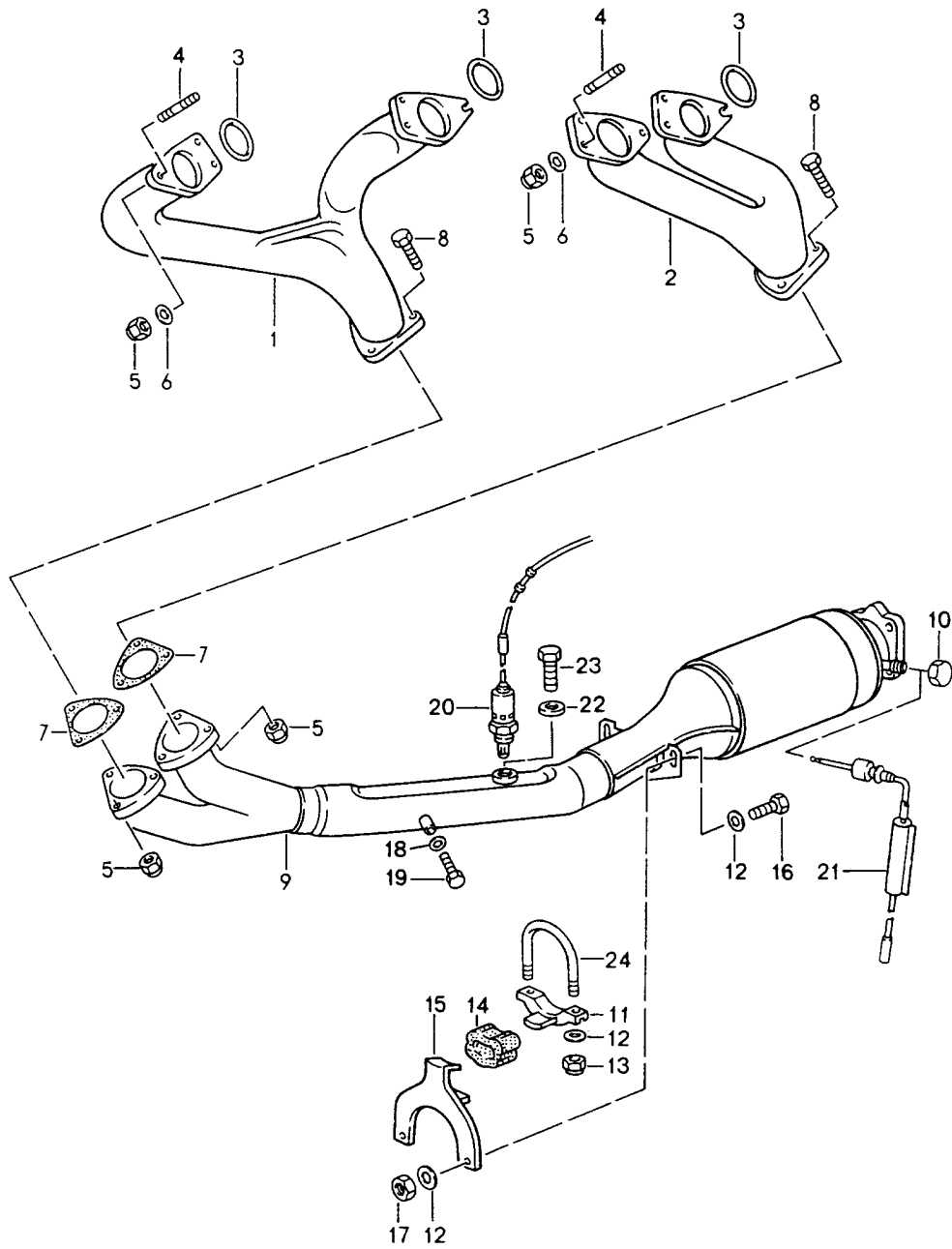
Modell: 968 92

Laufzeit: 1992>>1995

Pos	Teilenummer	Benennung	Bemerkung	St	Modellangabe
		Kraftstoffanlage			
1	944 356 029 13	Kraftstoffschlauch		1	
2	944 356 027 15	Kraftstoffschlauch		1	
3	944 356 069 10	Kraftstoffleitung	92	1	COUPE
3	944 356 069 11	Kraftstoffleitung	93-	1	COUPE
3	944 356 069 12	Kraftstoffleitung	93-	1	COUPE
		Information vorhanden	93-		
(3)	941 356 069 10	Kraftstoffleitung	92	1	CABRIO
(3)	941 356 069 11	Kraftstoffleitung	93-	1	CABRIO
4	944 356 037 10	Kraftstoffrücklaufleitung	92	1	COUPE
4	944 356 037 11	Kraftstoffrücklaufleitung	93-	1	COUPE
(4)	941 356 037 10	Kraftstoffrücklaufleitung	92	1	CABRIO
(4)	941 356 037 11	Kraftstoffrücklaufleitung	93-	1	CABRIO
5	N 013 812 3	Dichtring		1	
6	944 608 951 01	Rückschlagventil		1	
7	999 591 975 40	Gummilager		9	COUPE
7	941 356 533 10	Gummilager		7	CABRIO
8	999 511 199 40	Befestigungsschelle		9	COUPE
8	941 356 555 11	Halter		7	CABRIO
9	944 356 091 00	Gehäuse		1	
(10)	951 356 061 02	Kraftstoffschlauch	92	1	
10	944 356 361 01	Kraftstoffschlauch	92	1	M030
10		Kraftstoffschlauch	93-	1	
11	N 023 569 2	Schlauchschelle		1	
11	PCG 023 569 2	Schlauchschelle		1	
(12)	944 356 047 01	Kraftstoffschlauch	92	1	COUPE
(12)	941 356 047 11	Kraftstoffschlauch	92	1	CABRIO
12	944 356 047 02	Kraftstoffschlauch	93-	1	
13	928 110 253 05	Kraftstofffilter		1	
14	944 356 473 00	Halter	92	1	
15	999 703 229 00	Gummimetallpuffer		2	
15	999 703 465 00	Gummimetallpuffer		2	
16	900 076 010 02	Mutter		4	
		M 6			
16	900 076 010 0B	Mutter		4	
		M 6			
17	944 356 041 09	Kraftstoffleitung	92	1	
(17)	944 356 041 10	Kraftstoffleitung	93-	1	
18	928 110 475 01	Hutmutter		1	
18	928 110 475 03	Hutmutter		1	
18	928 110 475 04	Hutmutter		1	
19	N 013 812 2	Dichtring		2	
20	944 608 102 06	Kraftstoffpumpe		1	
21	999 512 397 00	Schlauchschelle		1	
22	999 512 554 00	Schlauchschelle		1	
23	951 356 557 00	Kraftstoffschlauch		1	
24	999 512 346 00	Schlauchschelle		1	
25	928 201 081 04	Kraftstofffilter		1	
26	999 512 390 00	Schlauchschelle		1	
27	928 201 187 02	Dichtring		1	
28	N 011 524 7	Unterlegscheibe		4	
		A 6,4			
28	N 011 524 27	Unterlegscheibe		4	
		A 6,4			
29	944 356 473 01	Halter	92	1	M030
29		Halter	93-	1	
30	944 356 475 00	Halter	92	1	M030
30		Halter	93-	1	
31	999 703 086 40	Stopfen	92	1	M030
31		Stopfen	93-	1	

Modell: 968 92

Laufzeit: 1992>>1995



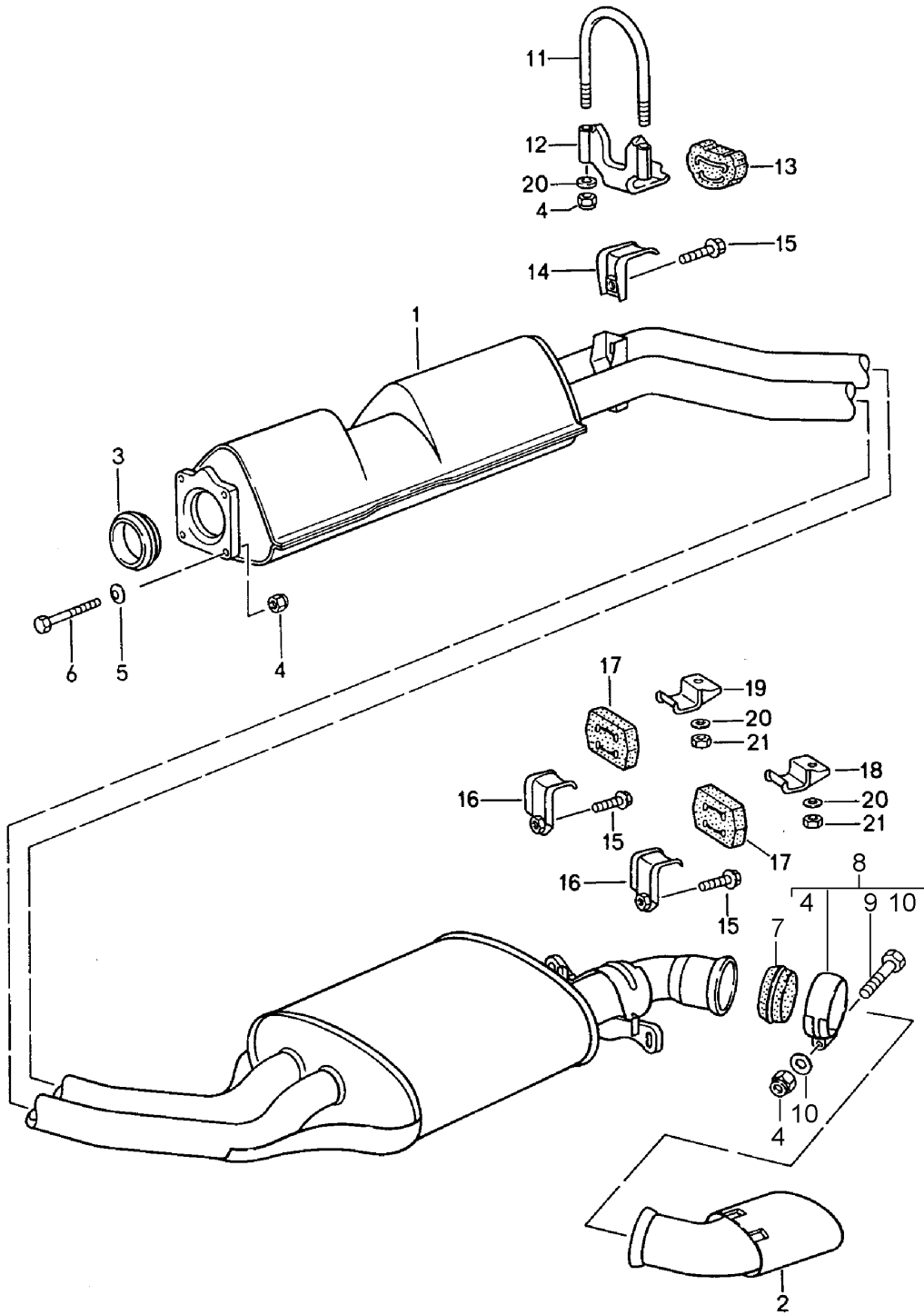
Modell: 968 92

Laufzeit: 1992>>1995

Pos	Teilenummer	Benennung	Bemerkung	St	Modellangabe
1	944 111 183 03	Abgasanlage Katalysator Abgaskrümmer Zylinder 1 und 4		1	
2	944 111 184 02	Abgaskrümmer Zyl. 2 und 3		1	
3	944 111 205 00	Dichtring		4	
4	999 062 139 02	Stiftschraube		12	
5	999 084 052 02	Sicherungsmutter M 8		18	
6	928 111 181 00	Scheibe		12	
7	944 111 135 01	Dichtung		2	
8	900 074 282 02	Schraube M 8 X 37		6	
9	944 111 081 12	Katalysator	92	1	
9	944 111 089 11	Katalysator	(J) 92	1	
9	944 111 991 11	Katalysator mitverwenden:	93-	1	
10	951 111 171 00	Kappe		1	
11	944 111 307 01	Halter		1	
12	900 025 007 02	Scheibe		6	
12	900 025 007 03	Scheibe		6	
13	900 910 003 02	Sicherungsmutter		2	
13	900 910 003 04	Sicherungsmutter		2	
14	944 111 142 01	Gummilager		1	
14	944 111 142 02	Gummilager		1	
14	944 111 142 03	Gummilager		1	
15	931 111 061 02	Haken		1	
16	900 075 078 02	Sechskantschraube		2	
16	900 075 078 03	Sechskantschraube		2	
17	900 076 025 02	Sechskantmutter		2	
17	900 076 064 02	Sechskantmutter		2	
18	N 043 813 3	Dichtring		1	
19	900 083 080 00	Sechskantschraube		1	
20	944 606 135 02	Lambdasonde		1	
21	951 606 019 00	Temperaturfühler	(J)	1	
22	900 123 009 20	Dichtring		1	M150
23	900 219 015 00	Verschlusschraube		1	M150
24	944 111 239 00	Bügel		1	
25	944 113 061 00	Katalysatorabdeckung	(J)	1	

Modell: 968 92

Laufzeit: 1992>>1995



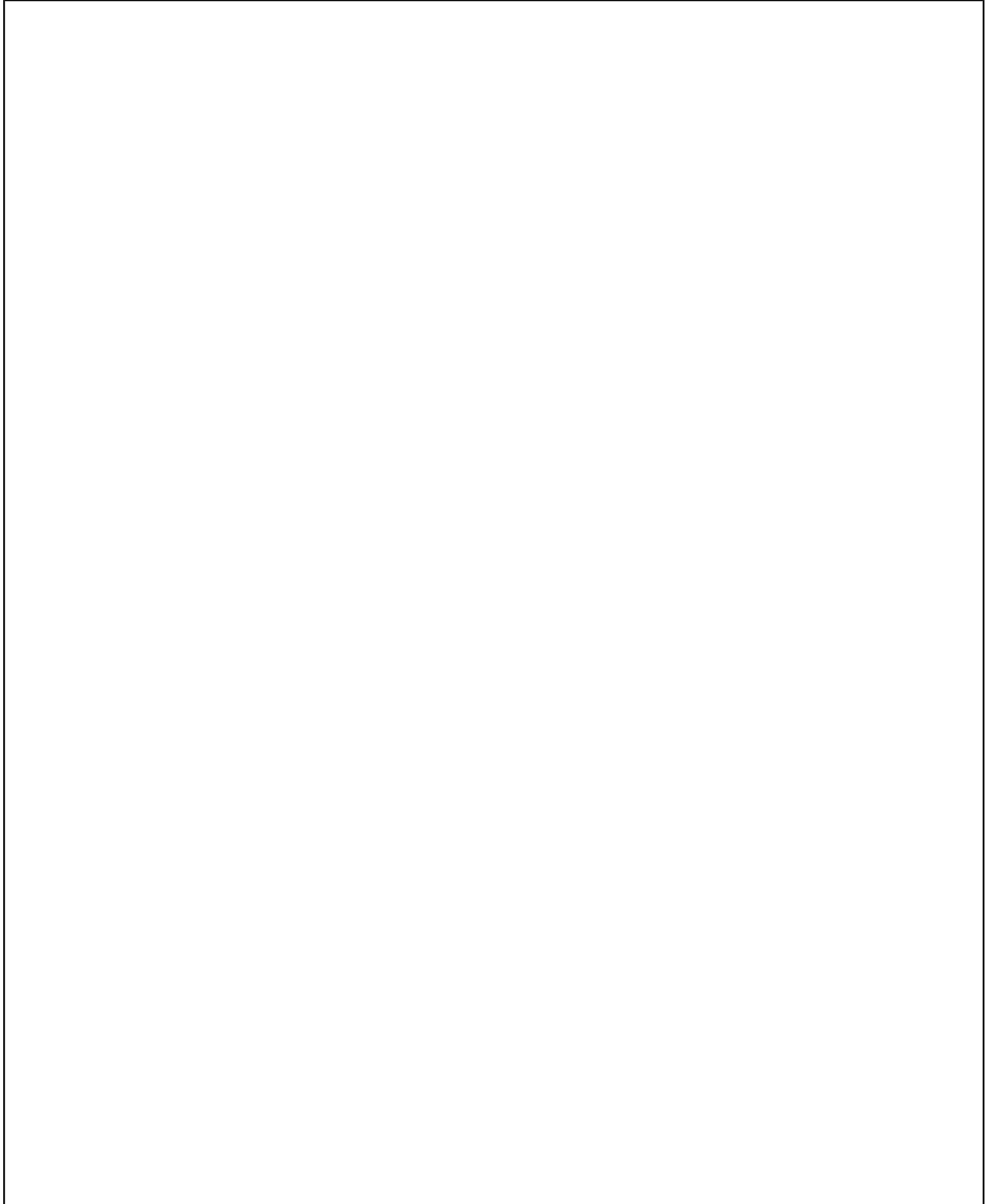
Modell: 968 92

Laufzeit: 1992>>1995

Pos	Teilenummer	Benennung	Bemerkung	St	Modellangabe
1	944 111 041 11	Abgasanlage Mittelschalldämpfer Nachschalldämpfer Nachschalldämpfer und		1	
1	944 111 049 01	Nachschalldämpfer Nachschalldämpfer und Nachschalldämpfer	(CH)	1	
2	944 111 231 06	Endrohr		1	
2	944 111 231 07	Endrohr		1	
2		Endrohr		1	
3	928 111 244 03	Dichtring		1	
4	999 084 052 02	Sicherungsmutter		7	
5	900 336 005 00	Scheibe		4	
6	900 074 268 02	Sechskantschraube M 8 X 40		4	
7	964 111 247 01	Dichtring		1	
8	964 111 336 00	Schelle		1	
9	900 074 339 02	Sechskantschraube M 8 X 70		1	
10	999 025 125 09	Unterlegscheibe 8,4 X 17 X 3,1		1	
10	999 025 125 01	Unterlegscheibe 8,4 X 17 X 3,1		1	
11	944 111 239 03	Bügel		1	
(11)	944 111 239 01	Bügel		1	M249
12	944 111 307 06	Halter		1	
13	944 111 142 01	Gummilager		1	
13	944 111 142 02	Gummilager		1	
13	944 111 142 03	Gummilager		1	
14	944 111 264 04	Haken		1	
(14)	944 111 264 07	Haken		1	M249
15	900 075 366 02	Kombischraube M 8 X 16 Z1		3	
16	944 111 064 02	Haken		2	
17	928 111 259 02	Gummilager Information vorhanden		2	
18	944 111 121 00	Haken	/L	1	
19	944 111 121 01	Haken	/R	1	
20	900 025 007 02	Scheibe		4	
20	900 025 007 03	Scheibe		4	
21	900 076 025 02	Sechskantmutter		2	
21	900 076 064 02	Sechskantmutter		2	

Modell: 968 92

Laufzeit: 1992>>1995



Modell: 968 92

Laufzeit: 1992>>1995

Pos	Teilenummer	Benennung	Bemerkung	St	Modellangabe
>>	944 111 901 06	Reparatursätze Satz Befestigungsteile und Befestigungssatz für Katalysator bestehend aus:		1	
-	944 111 135 01	Dichtung		2	
-	999 084 052 02	Sicherungsmutter		10	
-	944 111 142 01	Gummilager		1	
-	944 111 142 02	Gummilager		1	
-	944 111 142 03	Gummilager		1	
-	900 025 007 02	Scheibe		4	
-	900 025 007 03	Scheibe		4	
-	900 075 078 02	Sechskantschraube		2	
-	900 075 078 03	Sechskantschraube		2	
-	900 074 282 02	Schraube		6	
-	928 111 244 03	Dichtring		1	
-	900 336 005 00	Scheibe		4	
-	900 074 268 02	Sechskantschraube		4	
>>	944 111 901 07	Satz Befestigungsteile und Befestigungssatz für Nachschalldämpfer bestehend aus:		1	
-	928 111 244 03	Dichtring		1	
-	999 084 052 02	Sicherungsmutter		5	
-	900 336 005 00	Scheibe		4	
-	900 074 268 02	Sechskantschraube		4	
-	944 111 142 01	Gummilager		1	
-	944 111 142 02	Gummilager		1	
-	944 111 142 03	Gummilager		1	
-	944 111 264 04	Haken		1	
-	900 075 366 02	Kombischraube		3	
-	944 111 064 02	Haken		2	
-	928 111 259 02	Gummilager		2	
		Information vorhanden			
-	964 111 247 01	Dichtring		1	
-	964 111 336 00	Schelle		1	
		bestehend aus:			
		900.074.339.02			
		999.025.125.01			
		999.084.052.02			
-	900 074 339 02	Sechskantschraube		1	
-	999 025 125 09	Unterlegscheibe		1	
-	999 025 125 01	Unterlegscheibe		1	
-	999 025 125 09	Unterlegscheibe		1	
-	999 025 125 01	Unterlegscheibe		1	
>>	944 111 901 08	Satz Befestigungsteile und Befestigungssatz für Abgasanlage komplett bestehend aus:		1	
-	944 111 135 01	Dichtung		2	
-	999 084 052 02	Sicherungsmutter		10	
-	944 111 142 01	Gummilager		2	
-	944 111 142 02	Gummilager		2	
-	944 111 142 03	Gummilager		2	
-	900 025 007 02	Scheibe		4	
-	900 025 007 03	Scheibe		4	

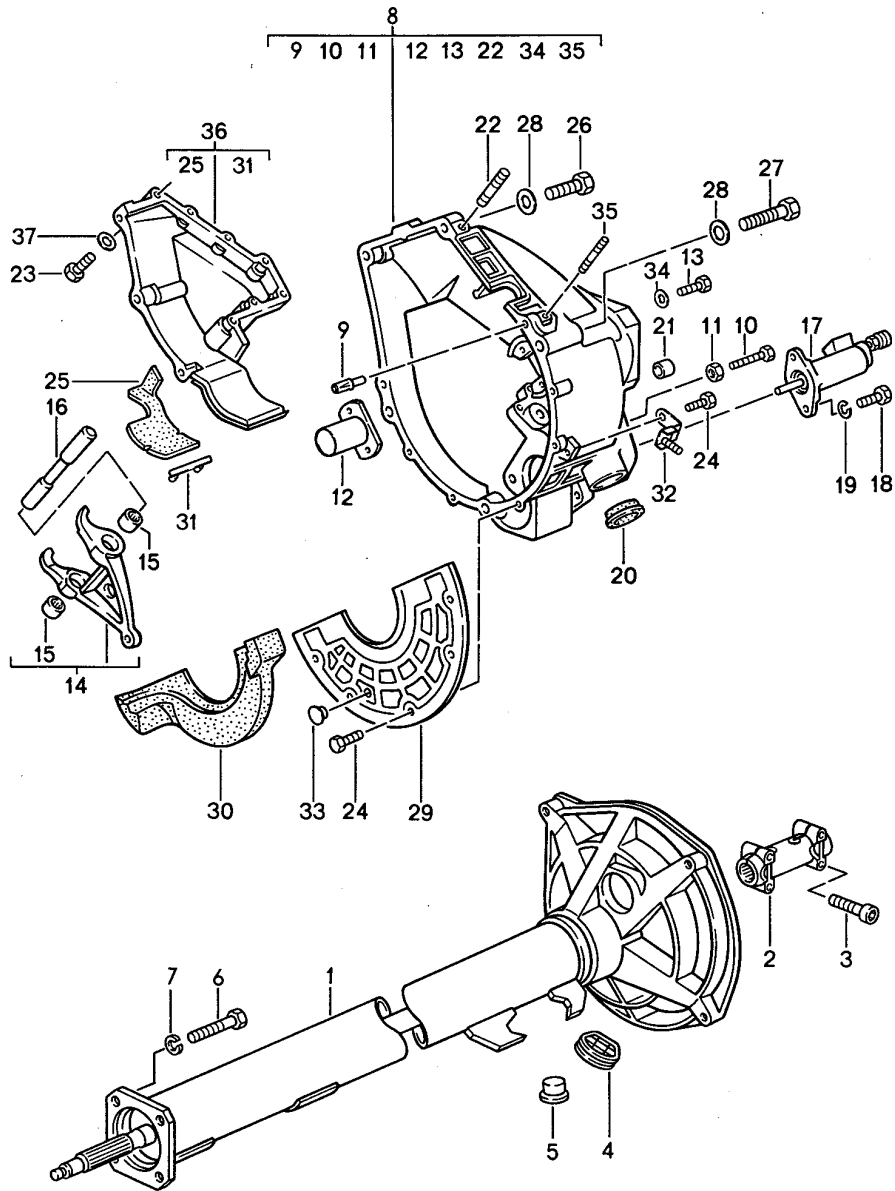
Modell: 968 92

Laufzeit: 1992>>1995

Pos	Teilenummer	Benennung	Bemerkung	St	Modellangabe
-	900 075 078 02	Sechskantschraube		2	
-	900 075 078 03	Sechskantschraube		2	
-	900 074 282 02	Schraube		6	
-	928 111 244 03	Dichtring		1	
-	900 336 005 00	Scheibe		4	
-	900 074 268 02	Sechskantschraube		4	
-	944 111 264 04	Haken		1	
-	900 075 366 02	Kombischraube		3	
-	944 111 064 02	Haken		2	
-	928 111 259 02	Gummilager		2	
		Information vorhanden			
-	964 111 247 01	Dichtring		1	
-	964 111 336 00	Schelle		1	
		bestehend aus:			
		900.074.339.02			
		999.025.125.01			
		999.084.052.02			
-	900 074 339 02	Sechskantschraube		1	
-	999 025 125 09	Unterlegscheibe		1	
-	999 025 125 01	Unterlegscheibe		1	

Modell: 968 92

Laufzeit: 1992>>1995



Modell: 968 92

Laufzeit: 1992>>1995

Pos	Teilenummer	Benennung	Bemerkung	St	Modellangabe
		Schaltgetriebe			G44.00
		Zentralrohr			
1	944 421 012 21	Zentralrohr einbaufertig		1	
1	944 421 012 CX	Zentralrohr einbaufertig		1	
2	944 421 241 01	Klemmhülse		1	
2	944 421 241 02	Klemmhülse		1	
3	931 421 240 00	Klemmschraube		4	
4	477 521 277 C	Kappe		1	
5	477 521 177	Kappe		1	
6	N 010 275 4	Sechskantschraube M 10 X 35		4	
7	N 012 028 1	Federring 10		4	
8	944 116 043 09	Kupplungsgehäuse		1	
9	N 012 798 1	Kerbstift 5 X 36		1	
10	N 010 221 3	Sechskantschraube M 6 X 35		1	
11	900 076 010 02	Mutter M 6		1	
11	900 076 010 0B	Mutter M 6		1	
12	944 116 087 01	Führungshülse		1	
13	900 075 057 02	Sechskantschraube M 6 X 16		2	
13	900 075 057 03	Sechskantschraube M 6 X 16		2	
14	944 116 085 01	Ausrückhebel		1	
14	944 116 085 02	Ausrückhebel		1	
15	999 201 213 00	Nadelhülse		2	
16	951 116 133 00	Ausrückwelle		1	
17	944 116 237 02	Kupplungsnehmerzylinder		1	
18	N 010 233 6	Sechskantschraube M 8 X 28		2	
18	900 075 136 03	Sechskantschraube M 8 X 28		2	
19	900 027 015 02	Federring B 8		2	
19	900 027 015 03	Federring B 8		2	
20	931 116 177 00	Kappe		1	
21	999 209 008 02	Passhülse 10,3 X 15 X 11		2	
22	999 062 073 02	Stiftschraube M 8 X 15		1	
23	N 040 222 2	Sechskantschraube M 8 X 32		9	
24	999 072 005 09	Sechskantmutter M 6 X 12		6	
24	999 072 005 01	Sechskantmutter M 6 X 12		6	
25	944 116 383 00	Dämmung		1	
26	N 010 142 2	Sechskantschraube M 12 X 50		2	
27	N 010 191 2	Sechskantschraube M 12 X 95		1	
27	900 082 142 01	Sechskantschraube M 12 X 95		1	
28	900 025 009 02	Scheibe A 13		3	
29	944 116 403 04	Schutzblech		1	

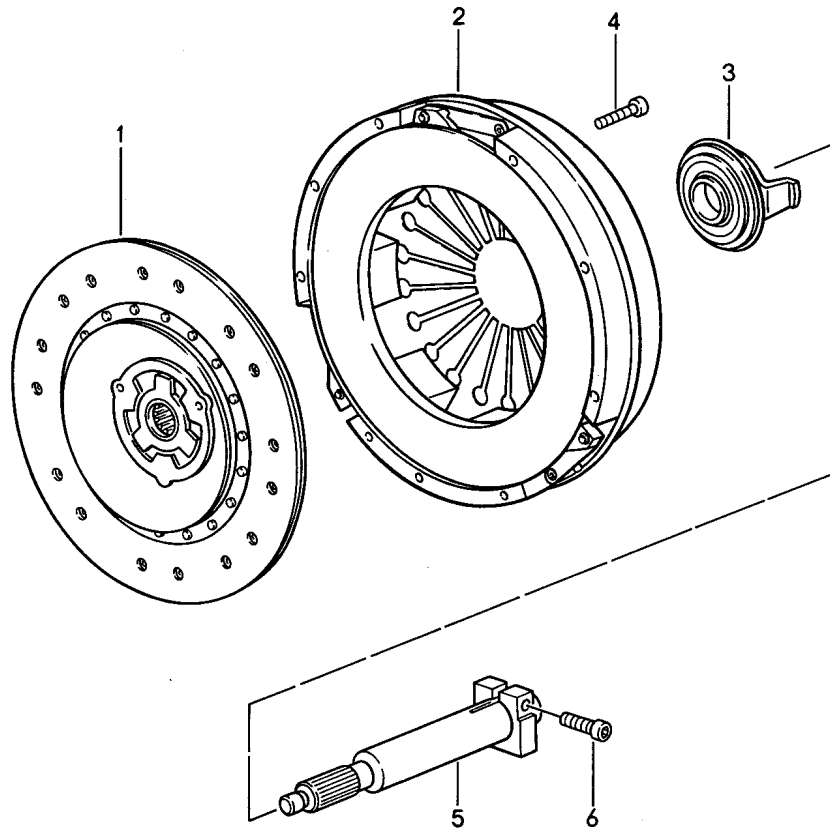
Modell: 968 92

Laufzeit: 1992>>1995

Pos	Teilenummer	Benennung	Bemerkung	St	Modellangabe
30	944 116 473 00	Dämmung		1	
31	944 116 381 00	Anschlag		1	
32	944 612 129 00	Haltewinkel		1	
33	999 703 380 40	Stopfen		1	
34	N 011 524 7	Unterlegscheibe A 6,4		2	
34	N 011 524 27	Unterlegscheibe A 6,4		2	
35	999 062 174 02	Stiftschraube M 5 X 12		1	
36	944 116 083 00	Deckel		1	
37	900 025 007 02	Scheibe A 8,4		9	
37	900 025 007 03	Scheibe A 8,4		9	

Modell: 968 92

Laufzeit: 1992>>1995



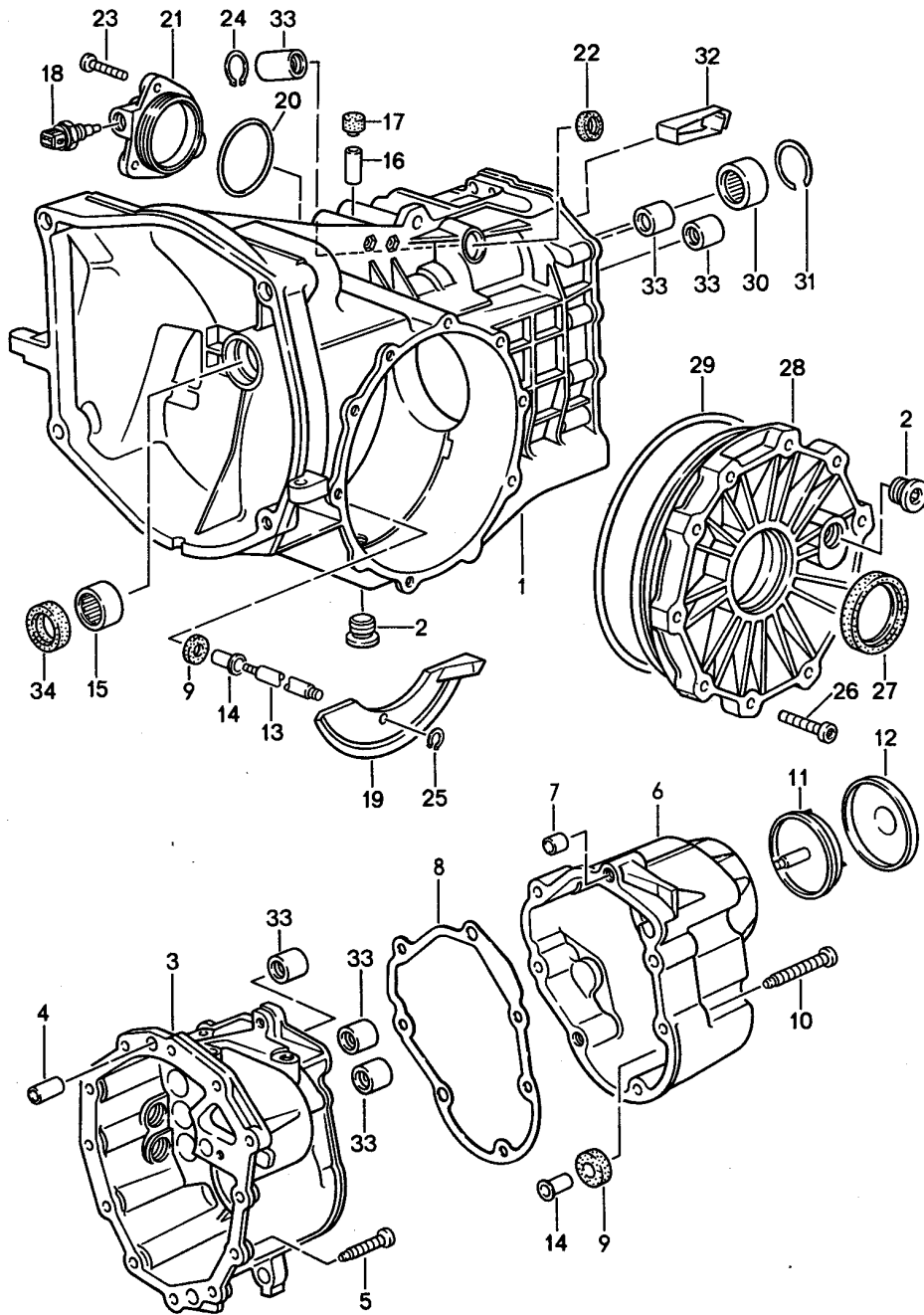
Modell: 968 92

Laufzeit: 1992>>1995

Pos	Teilenummer	Benennung	Bemerkung	St	Modellangabe
		Schaltgetriebe			G44.00
		Kupplung			
1	944 116 014 90	Kupplungsscheibe		1	
		Wahlteile:			
		944.116.013.02			
		944.116.014.00			
2	964 116 027 90	Druckplatte		1	
		Wahlteile:			
		964.116.027.01			
		964.116.028.00			
3	944 116 080 01	Ausrücklager		1	
4	999 510 015 02	Zylinderschraube		9	
		M 8 X 40			
4	999 510 015 01	Zylinderschraube		9	
		M 8 X 40			
5	944 421 235 03	Zentralwelle		1	
6	931 421 240 00	Klemmschraube		1	
-	968 116 911 00	Reparatursatz für Kupplung		1	

Modell: 968 92

Laufzeit: 1992>>1995



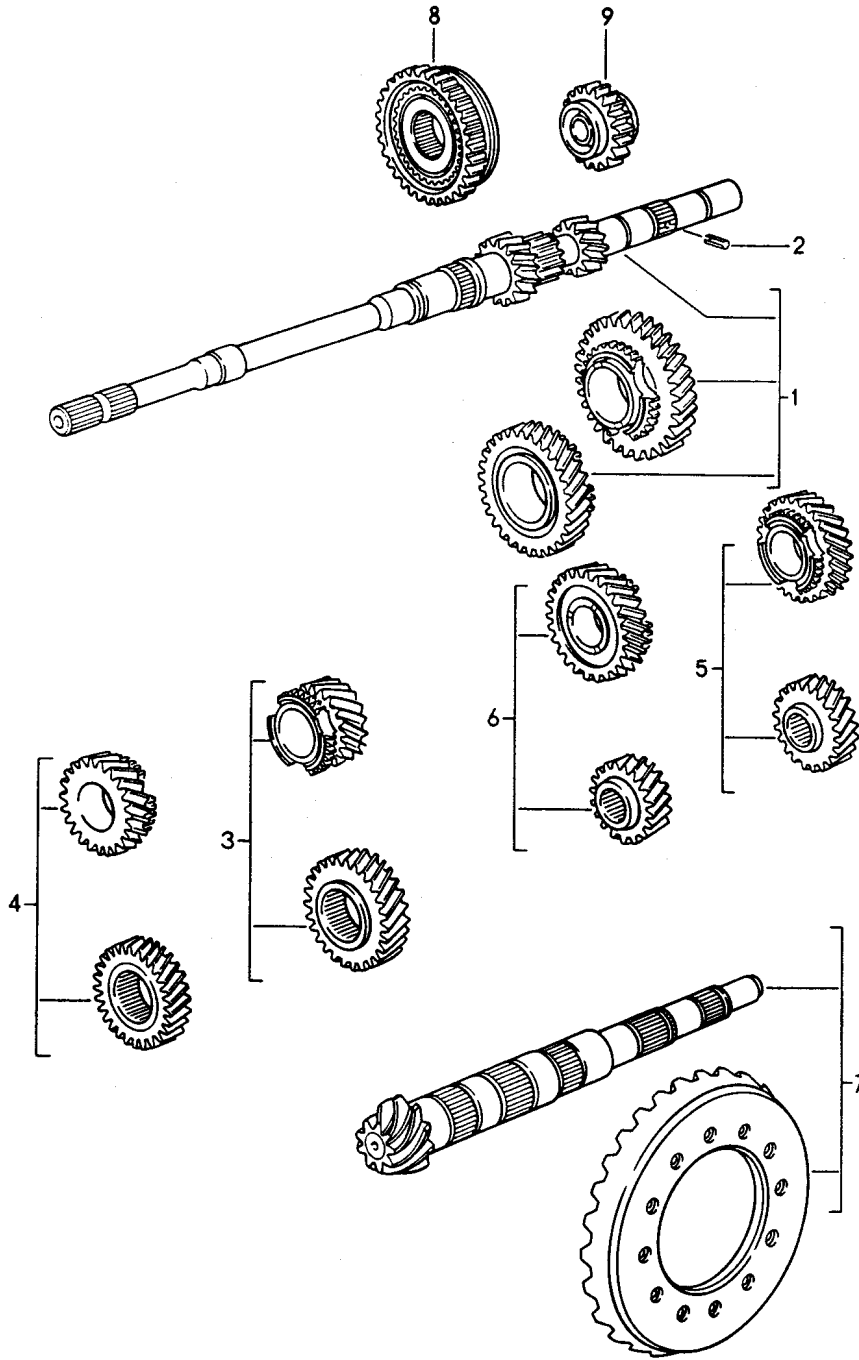
Modell: 968 92

Laufzeit: 1992>>1995

Pos	Teilenummer	Benennung	Bemerkung	St	Modellangabe
		Schaltgetriebe			G44.00
		Ersatzgetriebe			
		Getriebegehäuse			
-	01E 300 042 J	Ersatzgetriebe		1	G44.00
		komplett			M219
-	01E 300 042 K	Ersatzgetriebe		1	G44.00
		komplett			M220
		Sperrdifferential 40 %			
-	01E 300 042 S	Getriebe		1	G44.00
		komplett			M220
		TORSEN			
		Sperrdifferential 40 %			
1	01E 301 103 B	Getriebegehäuse		1	
2	N 100 371 02	Verschlussschraube		2	
		M 22 X 1,5			
2	900 219 001 30	Verschlussschraube		2	
		M 22 X 1,5			
3	01E 301 211 C	Lagerschild		1	
4	014 301 473	Hülse		2	
4	0A2 301 473	Hülse		2	
5	N 903 660 01	Torxschraube		12	
		M 8 X 36			
6	01E 301 231 Q	Getriebedeckel		1	
7	016 301 299	Passhülse		2	
7	016 301 299 A	Passhülse		2	
8	01E 301 235	Dichtung		1	
9	012 301 143	Magnet		2	
10	N 903 664 01	Torxschraube		7	
		M 8 X 60			
11	01E 301 279	Einsatz		1	
12	01E 301 467	Verschlussdeckel		1	
13	01E 409 093	Gewindestutzen		1	
14	012 301 183 A	Buchse		2	
15	005 311 807	Nadelhülse		1	
16	014 301 473	Hülse		1	
16	0A2 301 473	Hülse		1	
17	014 301 485	Kappe		1	
18	01E 941 521	Rückfahrlichtschalter		1	
19	01E 409 077	Führungsblech		1	
20	010 409 580	O-Ring		1	
21	01E 301 453 D	Deckel		1	
		für			
		Schaltwelle			
22	012 301 457 C	Wellendichtring		1	
23	N 903 659 01	Torxschraube		3	
		M 8 X 22			
24	N 012 301 1	Sicherungsring		1	
		24 X 1,2			
25	N 012 410 1	Sicherungsring		1	
		10 X 1			
26	N 903 661 01	Torxschraube		10	
		M 8 X 42			
27	999 113 347 40	Wellendichtring		2	
28	01E 409 131 A	Deckel		1	
29	999 707 038 40	Runddichtring		1	
30	012 311 123	Nadelhülse		1	
31	N 102 298 01	Sicherungsring		1	
		42 X 1,5			
32	01E 301 349 A	Abdeckblech		1	
33	01E 311 572	Kugelbuchse		6	
34	016 311 113 C	Radialwellendichtring		1	

Modell: 968 92

Laufzeit: 1992>>1995



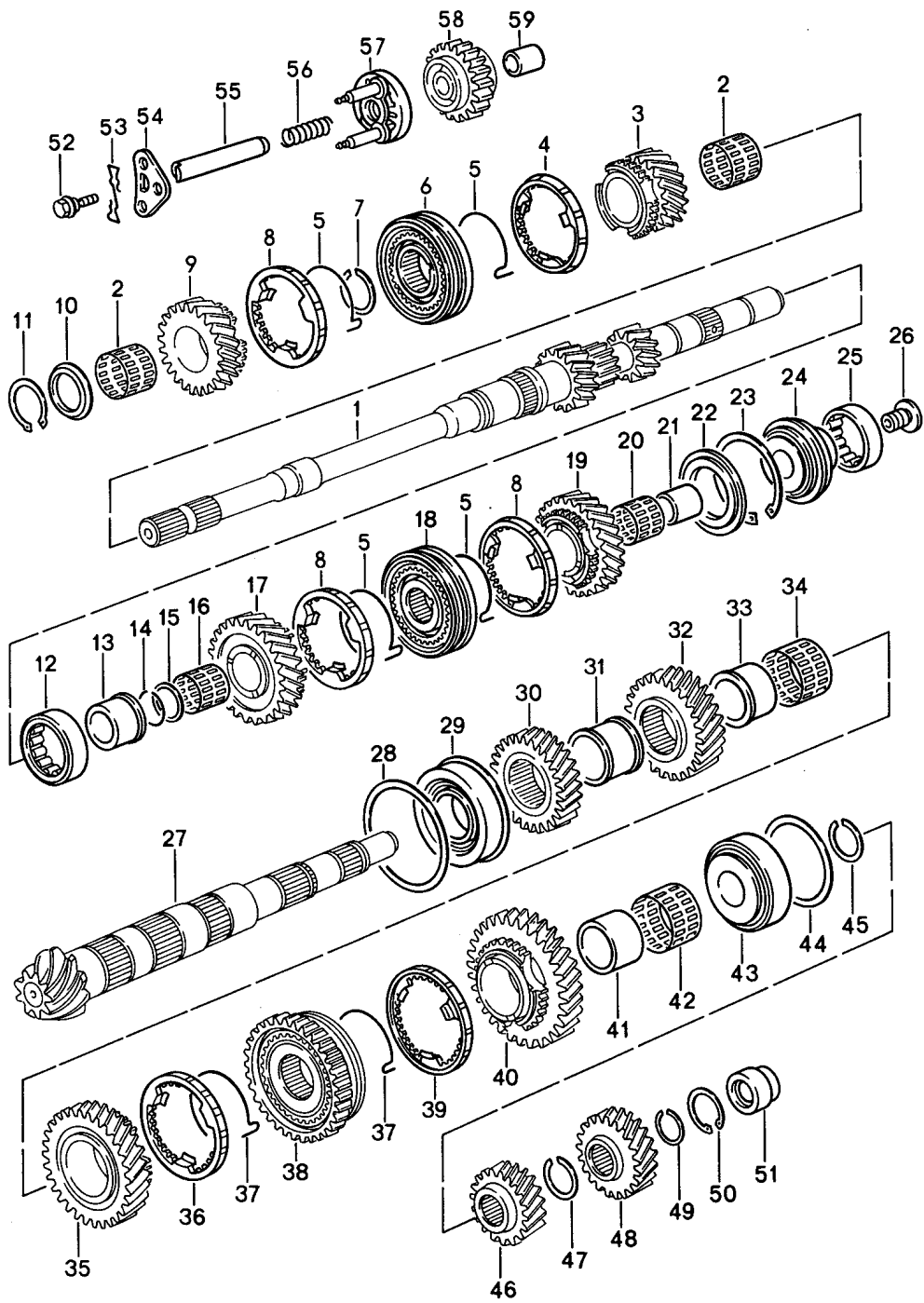
Modell: 968 92

Laufzeit: 1992>>1995

Pos	Teilenummer	Benennung	Bemerkung	St	Modellangabe
		Schaltgetriebe			G44.00
1	944 302 901 00	Radsätze Radsatz 1. Gang Z 35 : 11 und Radsatz 2. Gang Z 38 : 19		1	
1	944 302 901 01	Radsatz 1. Gang Z 35 : 11 und Radsatz 2. Gang Z 38 : 19		1	
2	N 013 315 1	Spannstift 5 X 10		1	
3	944 302 903 00	Radsatz 3. Gang Z 33 : 23		1	
4	944 302 904 00	Radsatz 4. Gang Z 30 : 27		1	
4	944 302 904 01	Radsatz 4. Gang Z 30 : 27		1	
5	944 302 905 00	Radsatz 5. Gang Z 31 : 34		1	
6	944 302 906 00	Radsatz 6. Gang Z 28 : 36		1	
7	01E 409 143 E	Triebsatz Z 34 : 9		1	
8	01E 311 239 G	Synchronkörper Rückwärtsgang für 1. Gang 2. Gang mit Schiebemuffe		1	
9	01E 311 529 A	Rücklaufrad		1	

Modell: 968 92

Laufzeit: 1992>>1995



Modell: 968 92

Laufzeit: 1992>>1995

Pos	Teilenummer	Benennung	Bemerkung	St	Modellangabe
		Schaltgetriebe Räder und Wellen Radsätze siehe Gruppe 3/03/00			G44.00
1		Antriebswelle		1	
2	01E 311 115	Nadellager		2	
3		Losrad 3. Gang		1	
4	012 311 295 D	Synchronring		1	
5	012 311 312 A	Feder		4	
6	01E 311 301	Synchronkörper		1	
7	N 902 944 01	Sicherungsring 37 X 1,90		X	
7	N 902 944 02	Sicherungsring 37 X 1,93		X	
7	N 902 944 03	Sicherungsring 37 X 1,96		X	
7	N 902 944 04	Sicherungsring 37 X 1,99		X	
7	N 902 944 05	Sicherungsring 37 X 2,02		X	
7	N 902 944 06	Sicherungsring 37 X 2,05		X	
8	012 311 295 B	Synchronring		3	
9		Losrad 4. Gang		1	
10	01E 311 155	Anlaufscheibe		1	
11	N 902 944 05	Sicherungsring 37 X 2,02		1	
12	01E 311 423	Zylinderrollenlager		1	
13	01E 311 431	Innenring		1	
14	N 042 455 1	Sprengring		1	
15	01E 311 413	Anlauftring		1	
16	01E 311 117	Nadelkäfig		1	
17		Losrad 6. Gang		1	
18	01E 311 302	Synchronkörper		1	
19		Losrad 5. Gang		1	
20	01E 311 118	Nadellager		1	
21	01E 311 122	Innenring		1	
22	01E 311 449	Einsatz		1	
23	N 905 140 01	Sicherungsring 78 X 2,55		X	
23	N 905 140 02	Sicherungsring 78 X 2,60		X	
23	N 905 140 03	Sicherungsring 78 X 2,65		X	
23	N 905 140 04	Sicherungsring 78 X 2,70		X	
24	01E 311 445	Vierpunktlager		1	
25	01E 311 125	Zylinderrollenlager		1	
26	01E 311 308 A	Torxschraube		1	
27		Abtriebswelle		1	
28	01E 311 391	Einstellscheibe 0,45 MM		X	
28	01E 311 391 A	Einstellscheibe 0,50 MM		X	
28	01E 311 391 B	Einstellscheibe 0,55 MM		X	
28	01E 311 391 C	Einstellscheibe 0,60 MM		X	

Modell: 968 92

Laufzeit: 1992>>1995

Pos	Teilenummer	Benennung	Bemerkung	St	Modellangabe
28	01E 311 391 D	Einstellscheibe 0,65 MM		X	
28	01E 311 391 E	Einstellscheibe 0,70 MM		X	
28	01E 311 391 F	Einstellscheibe 0,75 MM		X	
28	01E 311 391 G	Einstellscheibe 0,80 MM		X	
28	01E 311 391 H	Einstellscheibe 0,85 MM		X	
29	01E 311 220	Vierpunktlager		1	
30		Festrad 4. Gang		1	
31	01E 311 470	Distanzhülse		1	
32		Festrad 3. Gang		1	
33	01E 311 277 A	Innenring		1	
34	01E 311 229	Nadellager		1	
35		Losrad 2. Gang		1	
36	012 311 247 D	Synchronring		1	
37	012 311 311 A	Feder		2	
38	01E 311 239 G	Synchronkörper für Rückwärtsgang 1. Gang 2. Gang mit Schiebemuffe		1	
39	012 311 247 C	Synchronring		1	
39	012 311 247 E	Synchronring		1	
40		Losrad 1. Gang		1	
41	01E 311 267	Innenring		1	
42	01E 311 207	Nadellager		1	
43	01E 311 375	Vierpunktlager		1	
44	01E 311 393	Einstellscheibe 0,45 MM		X	
44	01E 311 393 A	Einstellscheibe 0,50 MM		X	
44	01E 311 393 B	Einstellscheibe 0,55 MM		X	
44	01E 311 393 C	Einstellscheibe 0,60 MM		X	
44	01E 311 393 D	Einstellscheibe 0,65 MM		X	
44	01E 311 393 E	Einstellscheibe 0,70 MM		X	
44	01E 311 393 F	Einstellscheibe 0,75 MM		X	
44	01E 311 393 G	Einstellscheibe 0,80 MM		X	
44	01E 311 393 H	Einstellscheibe 0,85 MM		X	
44	01E 311 393 J	Einstellscheibe 1,25 MM		X	
45	N 905 130 01	Sicherungsring 31 X 1,66		X	
45	N 905 130 02	Sicherungsring 31 X 1,75		X	
45	N 905 130 03	Sicherungsring 31 X 1,84		X	
45	N 905 130 04	Sicherungsring		X	

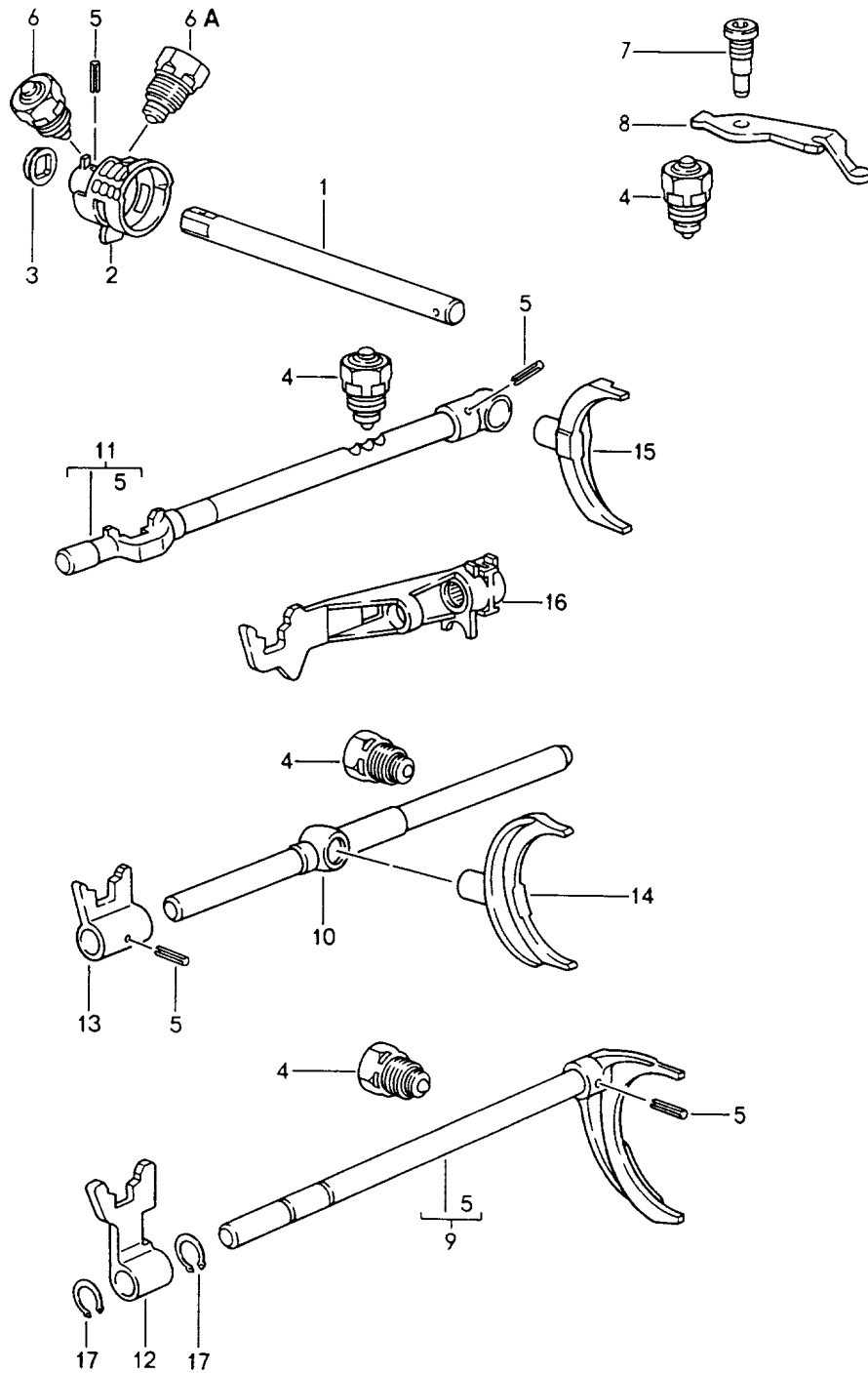
Modell: 968 92

Laufzeit: 1992>>1995

Pos	Teilenummer	Benennung	Bemerkung	St	Modellangabe
45	N 905 130 05	31 X 1,93 Sicherungsring		X	
45	N 905 130 06	31 X 2,02 Sicherungsring		X	
45	N 905 130 09	31 X 2,11 Sicherungsring		X	
45	N 905 130 12	31 X 2,20 Sicherungsring		X	
46		31 X 2,29 Festräd		1	
47	N 905 130 06	6. Gang Sicherungsring		X	
47	N 905 130 07	31 X 2,11 Sicherungsring		X	
47	N 905 130 08	31 X 2,14 Sicherungsring		X	
47	N 905 130 09	31 X 2,17 Sicherungsring		X	
47	N 905 130 10	31 X 2,20 Sicherungsring		X	
47	N 905 130 11	31 X 2,23 Sicherungsring		X	
47	N 905 130 12	31 X 2,26 Sicherungsring		X	
48		31 X 2,29 Festräd		1	
49	N 900 607 01	5. Gang Sicherungsring		1	
50	999 041 036 00	27 X 1,90 Sicherungsring		1	
51	01E 311 429	37 X 1,50 Zylinderrollenlager		1	
52	088 301 291 A	Bundschraube		1	
53	016 311 861 C	Federspange		1	
54	016 311 853 B	Halteplatte		1	
55	016 311 519 B	Rücklaufgradachse		1	
56	016 311 859 C	Druckfeder		1	
57	016 311 839 D	Synchronring		1	
58		Rücklaufgrad		1	
59	088 311 533	Buchse		1	

Modell: 968 92

Laufzeit: 1992>>1995



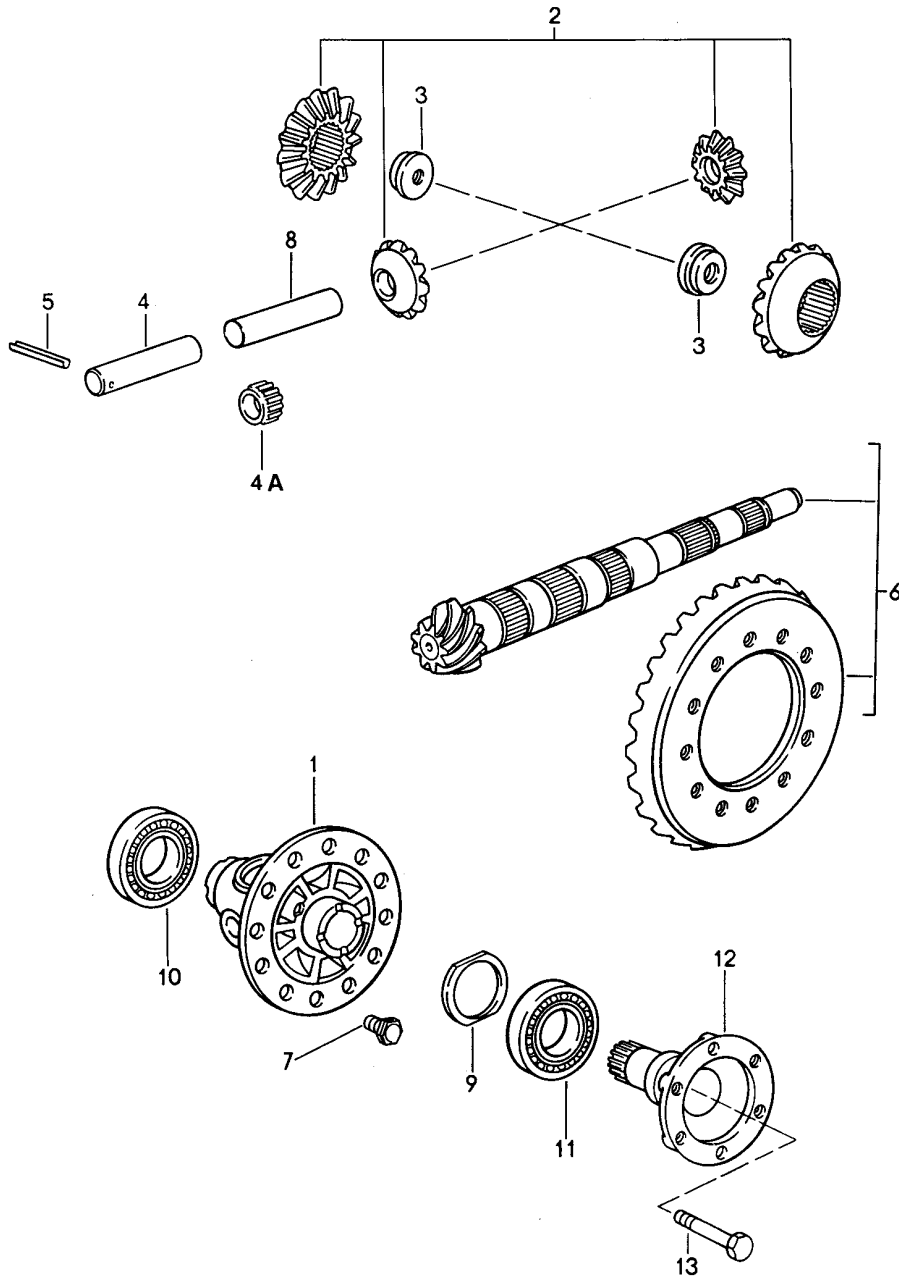
Modell: 968 92

Laufzeit: 1992>>1995

Pos	Teilenummer	Benennung	Bemerkung	St	Modellangabe
		Schaltgetriebe			G44.00
		Schaltstangen			
		Schaltgabeln			
1	01E 311 543 C	Schaltwelle		1	
2	01E 311 545 E	Mitnehmer		1	
2		Mitnehmer		1	
3	012 311 722 A	Dämpfungsscheibe		1	
4	01E 301 242 F	Schaltarretierung		4	
5	N 013 288 1	Spannhülse		4	
		6 X 24			
6	01E 301 242 E	Schaltarretierung		2	
7	01E 311 589	Torxschraube		1	
		M 14 X 1,5			
8	01E 311 583	Umlenkhebel		1	
9	01E 311 549	Schaltstange		1	
		1. Gang			
		und			
		2. Gang			
10	01E 311 559 A	Schaltstange		1	
		3. Gang			
		und			
		4. Gang			
11	01E 311 575	Schaltstange		1	
		5. Gang			
		und			
		6. Gang			
12	01E 311 550 B	Mitnehmer		1	
		1. Gang			
		und			
		2. Gang			
13	01E 311 560 A	Mitnehmer		1	
		3. Gang			
		und			
		4. Gang			
14	01E 311 561 A	Schaltgabel		1	
		3. Gang			
		und			
		4. Gang			
15		Schaltgabel		1	
		5. Gang			
		und			
		6. Gang			
16	01E 311 579 B	Mitnehmer		1	
		für			
		Rückwärtsgang			
17	N 900 811 01	Sicherungsring		2	
		16 X 1,5			

Modell: 968 92

Laufzeit: 1992>>1995



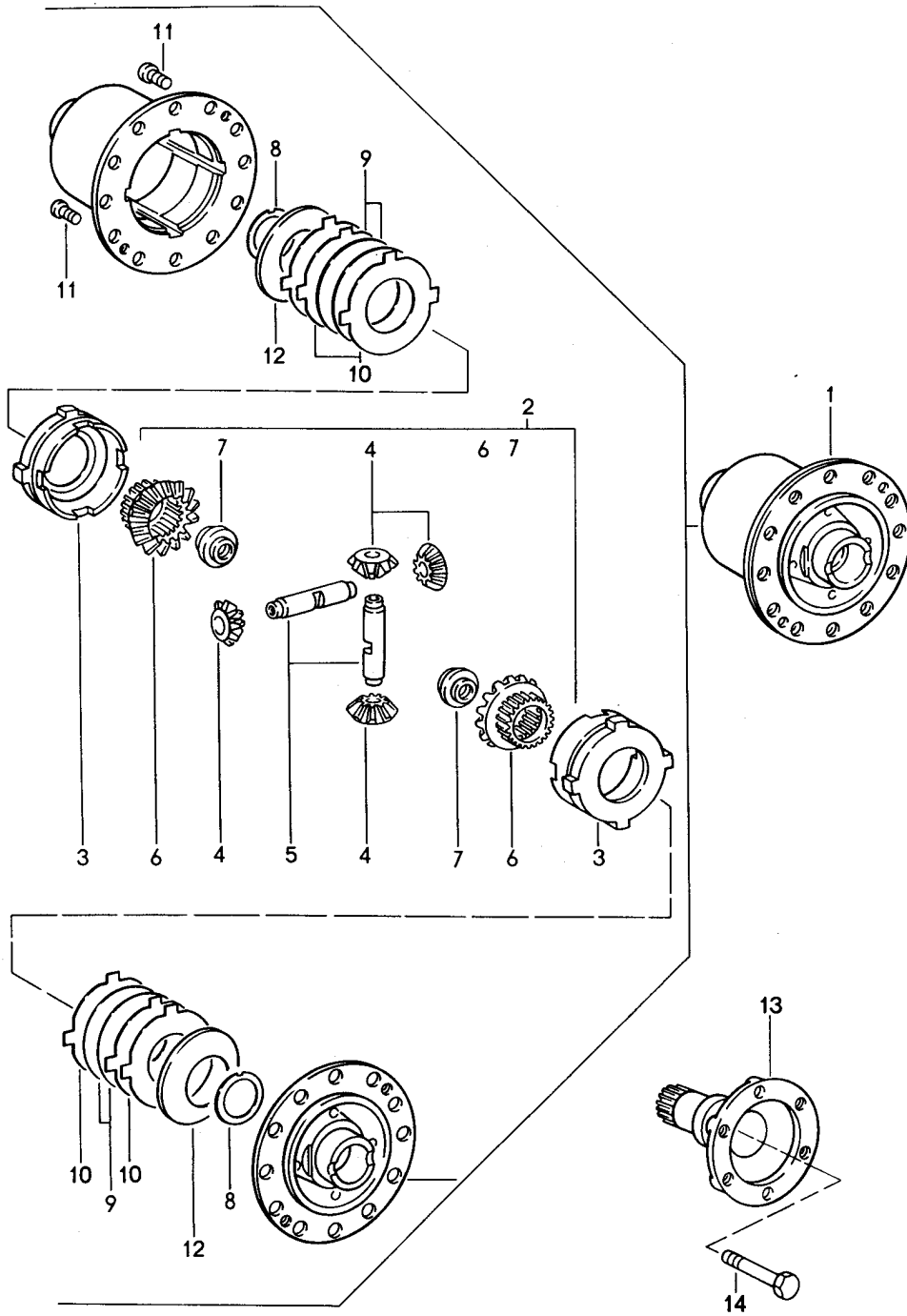
Modell: 968 92

Laufzeit: 1992>>1995

Pos	Teilenummer	Benennung	Bemerkung	St	Modellangabe
		Schaltgetriebe			G44.00
		Ausgleichgetriebe			
1	950 332 212 01	Ausgleichgehäuse		1	
2	950 332 902 00	Ausgleichkegelräder		1	
		1 Satz			
3	928 332 279 03	Gewindescheibe		2	
4	928 332 207 07	Ausgleichgetriebebolzen		1	
4A	999 201 347 00	Nadelkäfig		2	
		18 X 22 X 19,8			
5	900 309 035 00	Spannstift		1	
		5 X 40			
6	01E 409 143 E	Triebsatz		1	
		34:9			
7	928 332 276 05	Sechskantschraube		12	
7	928 332 276 06	Sechskantschraube		12	
8	950 332 205 00	Distanzhülse		1	
9	950 332 268 00	Einstellring		X	
		0,25 MM			
9	950 332 268 01	Einstellring		X	
		1,6 MM			
9	950 332 268 02	Einstellring		X	
		1,7 MM			
9	996 332 266 56	Einstellring		X	
		1,8 MM			
9	950 332 268 04	Einstellring		X	
		1,9 MM			
9	950 332 268 05	Einstellring		X	
		2,0 MM			
9	950 332 268 06	Einstellring		X	
		2,1 MM			
9	950 332 268 07	Einstellring		X	
		2,2 MM			
9	950 332 268 08	Einstellring		X	
		2,3 MM			
9	950 332 268 09	Einstellring		X	
		2,4 MM			
9	950 332 268 10	Einstellring		X	
		2,5 MM			
9	950 332 268 11	Einstellring		X	
		2,6 MM			
9	950 332 268 12	Einstellring		X	
		2,7 MM			
9	996 332 266 76	Einstellring		X	
		2,8 MM			
9	950 332 268 14	Einstellring		X	
		2,9 MM			
9	996 332 266 50	Einstellring		X	
		3,0 MM			
9	950 332 268 16	Einstellring		X	
		3,1 MM			
10	999 059 066 01	Kegelrollenlager		1	
		50 X 80 X 20			
10	999 059 066 02	Kegelrollenlager		1	
		50 X 80 X 20			
11	999 059 064 00	Kegelrollenlager		1	
		50 X 90 X 21,7			
12	01E 409 355 B	Flanschwelle		2	
13	N 010 472 4	Sechskantschraube		2	
		M 10 X 85			
13	900 074 375 01	Sechskantschraube		2	
		M 10 X 85			

Modell: 968 92

Laufzeit: 1992>>1995



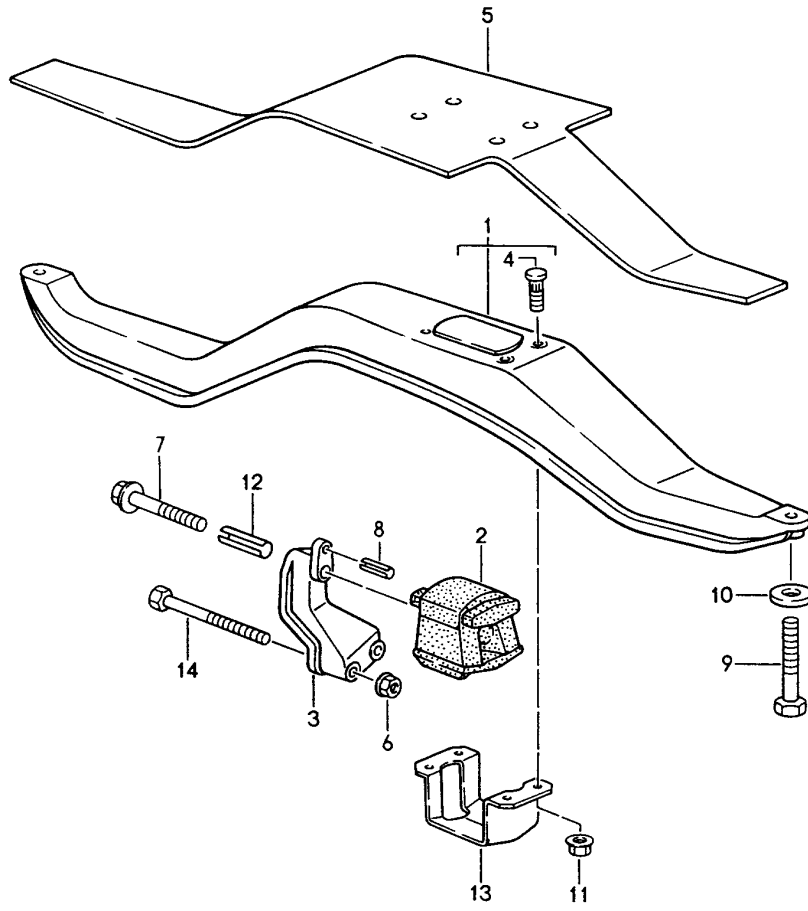
Modell: 968 92

Laufzeit: 1992>>1995

Pos	Teilenummer	Benennung	Bemerkung	St	Modellangabe
(1)	950 332 053 06	Schaltgetriebe Sperrdifferential Sperrdifferential 40 % TORSEN		1	G44.00 M220
1		Sperrdifferential 40 % ZF		1	
2	928 332 905 00	Ausgleichkegelräder 1 Satz		1	
3	928 332 511 00	Druckring		2	
4		Kegelritzel		4	
5	928 332 541 00	Differentialachse		2	
6		Achskegelrad		2	
7	928 332 279 01	Gewindescheibe		2	
8	901 332 561 11	Anlaufscheibe		2	
9	928 332 551 00	Innenlamelle 2,0 MM		2	
10	917 332 552 10	Aussenlamelle 1,9 MM		4	
10	917 332 552 11	Aussenlamelle 2,0 MM		4	
10	917 332 552 12	Aussenlamelle 2,1 MM		2	
11	N 014 765 2	Zylinderschraube M 6 X 10		2	
12	928 332 555 20	Tellerfeder		2	
13	01E 409 355 B	Flanschwelle		2	
14	N 010 472 4	Sechskantschraube M 10 X 85		2	
14	900 074 375 01	Sechskantschraube M 10 X 85		2	

Modell: 968 92

Laufzeit: 1992>>1995



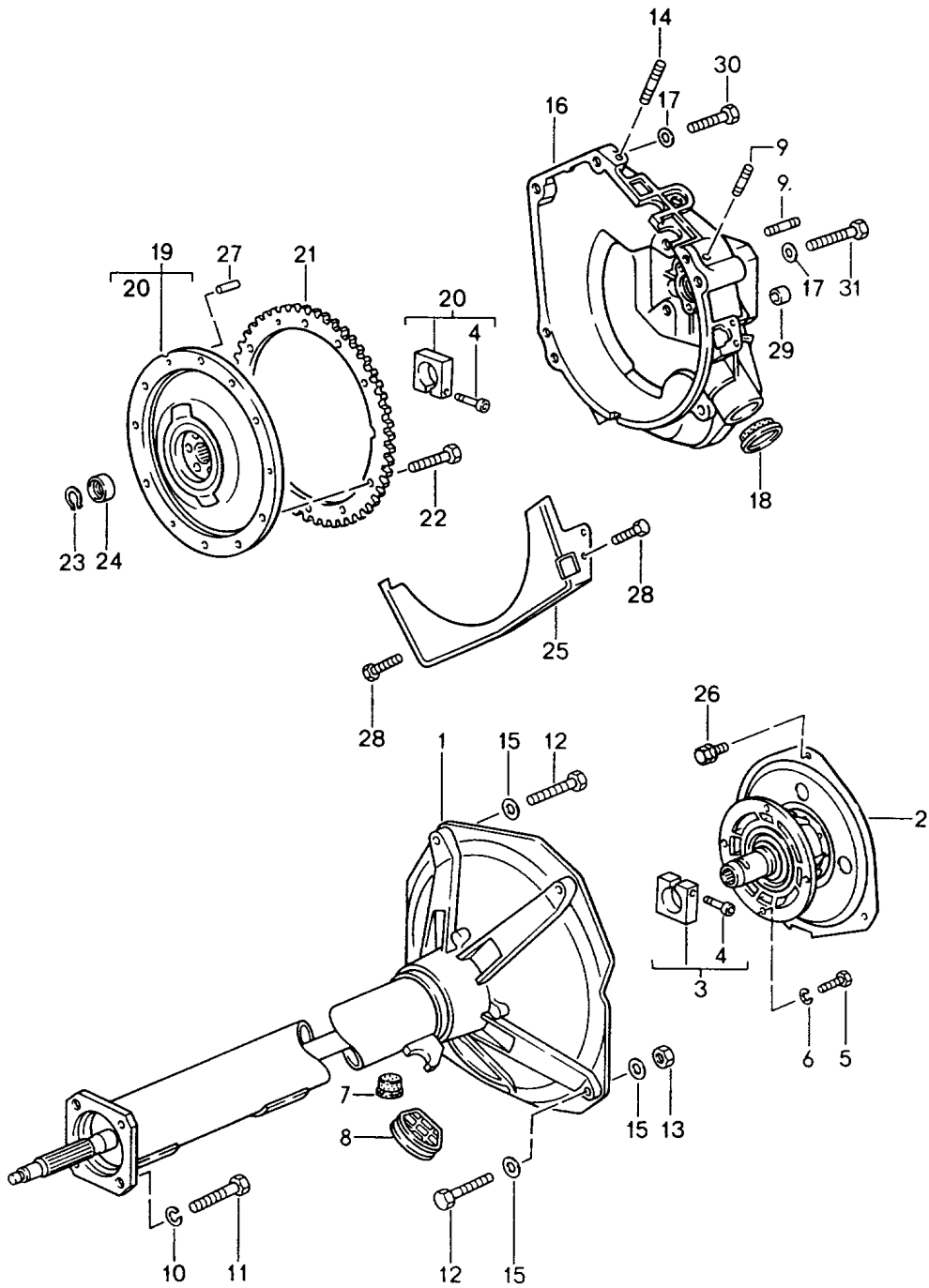
Modell: 968 92

Laufzeit: 1992>>1995

Pos	Teilenummer	Benennung	Bemerkung	St	Modellangabe
		Schaltgetriebe			G44.00
		Getriebeaufhängung			
1	944 375 024 06	Getriebeträger		1	
2	944 375 045 11	Getriebelager		1	
3	944 375 287 11	Konsole		1	
4	999 080 019 02	Schraube		4	
		M 8 X 24			
5	944 375 291 01	Dämmung		1	
6	N 015 083 2	Sechskantmutter		2	
		M 8			
7	999 072 004 02	Sechskantschraube		1	
		M 10 X 70 Z1			
8	900 095 031 00	Spannhülse		1	
		6 X 16			
9	N 040 321 1	Sechskantschraube		2	
		M 10 X 65			
10	999 025 195 02	Scheibe		2	
		10,3 X 25 X 3			
11	900 380 006 02	Sicherungsmutter		4	
		M 8			
11	900 380 005 01	Mutter		4	
		M 8			
12	900 197 060 01	Spannstift		1	
		13 X 45			
13	944 375 275 08	Gehäuse		1	
14	900 074 049 02	Schraube		2	
		M 8 X 110			

Modell: 968 92

Laufzeit: 1992>>1995



Modell: 968 92

Laufzeit: 1992>>1995

Pos	Teilenummer	Benennung	Bemerkung	St	Modellangabe
		Tiptronic Zentralrohr			A44.00
1	944 421 107 05	Zentralrohr		1	
2	944 421 110 01	Wandlerlagerung		1	
3	922 421 239 02	Klemmstück		1	
4	931 421 240 00	Klemmschraube		2	
5	900 075 029 09	Sechskantschraube M 8 X 25		4	
5	900 075 029 03	Sechskantschraube M 8 X 25		4	
6	N 012 241 1	Federscheibe B 8		4	
7	477 521 177	Kappe		1	
8	477 521 277 C	Kappe		1	
9	999 062 055 02	Stiftschraube M 6 X 12		2	
10	900 027 016 02	Federring B 10		4	
10	900 027 016 03	Federring B 10		4	
11	N 010 275 4	Sechskantschraube M 10 X 35		4	
12	900 075 411 02	Sechskantschraube M 10 X 65		4	
13	N 011 010 6	Sechskantmutter M 10		2	
13	N 101 552 10	Sechskantmutter M 10		2	
14	999 062 073 02	Stiftschraube M 8 X 15		1	
15	900 025 008 09	Unterlegscheibe A 10,5		6	
15	900 025 008 04	Scheibe A 10,5		6	
16	944 116 111 05	Kupplungsgehäuse		1	
17	900 025 009 02	Scheibe A 13		4	
18	931 116 177 00	Kappe		2	
19	944 116 065 04	Dämpfer		1	
20	922 421 255 00	Klemmstück		1	
21	944 116 239 04	Anlasserzahnkranz		1	
22	N 014 717 2	Zylinderschraube M 8 X 40		9	
23	900 273 002 01	Sicherungsring 17 X 1		1	
24	944 116 631 00	Distanzbuchse 1,00		1	
24	944 116 631 01	Distanzbuchse 2,00		X	
24	944 116 631 02	Distanzbuchse 3,00		X	
24	944 116 631 03	Distanzbuchse 4,00		X	
24	944 116 631 04	Distanzbuchse 5,00		X	
24	944 116 631 05	Distanzbuchse 6,00		X	
24	944 116 631 06	Distanzbuchse 7,00		X	
24	944 116 631 07	Distanzbuchse 8,00		X	
24	944 116 631 11	Distanzbuchse 8,00		X	

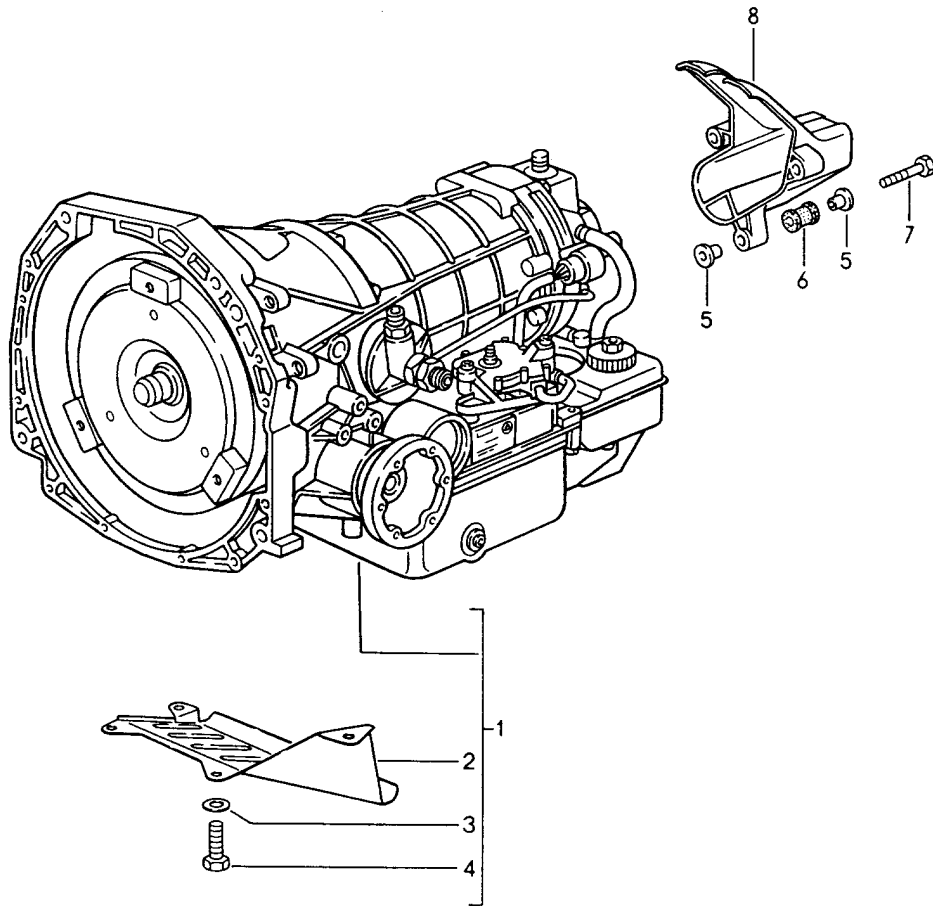
Modell: 968 92

Laufzeit: 1992>>1995

Pos	Teilenummer	Benennung	Bemerkung	St	Modellangabe
25	944 116 093 01	Schutzblech		1	
26	900 378 012 02	Sechskantschraube M 10 X 1,25 X 20		3	
27	N 013 210 2	Zylinderstift 6 M 6 X 16		3	
28	900 075 040 02	Sechskantschraube M 10 X 20		2	
28	900 075 517 01	Sechskantschraube M 10 X 20		2	
29	999 209 008 02	Passhülse 10,3 X 15 X 11		2	
30	N 010 142 2	Sechskantschraube M 12 X 1,5 X 50		2	
31	N 010 191 2	Sechskantschraube M 12 X 1,5 X 95		2	
31	900 082 142 01	Sechskantschraube M 12 X 1,5 X 95		2	

Modell: 968 92

Laufzeit: 1992>>1995



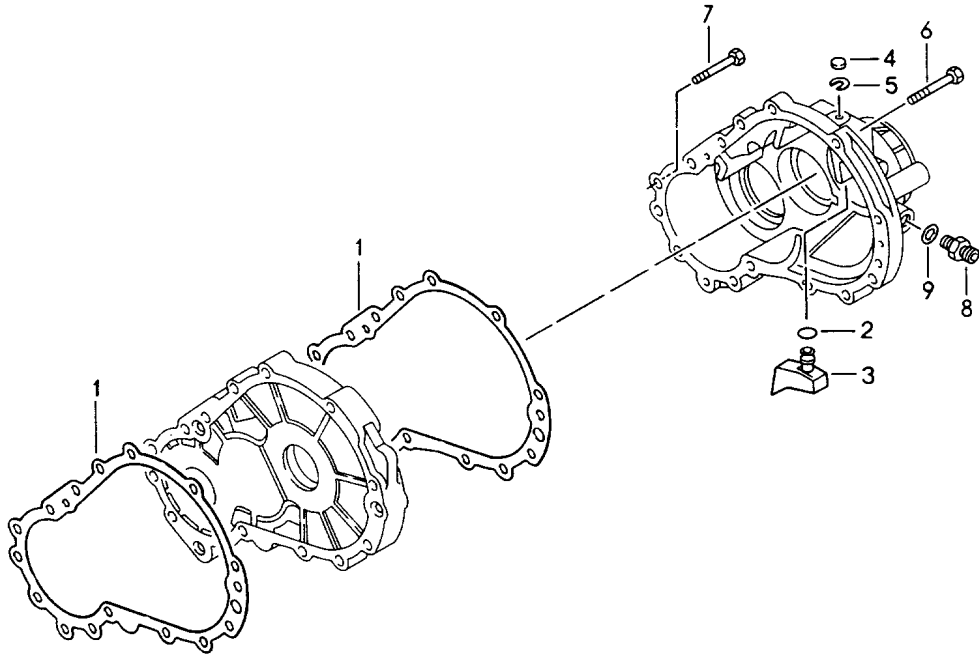
Modell: 968 92

Laufzeit: 1992>>1995

Pos	Teilenummer	Benennung	Bemerkung	St	Modellangabe
		Tiptronic Ersatzgetriebe			A44.00
1	944 300 010 00	Getriebe einbaufertig	92	1	
1	944 300 010 01	Getriebe einbaufertig	93-	1	
2	944 385 481 00	Abweisblech		1	
3	900 025 007 02	Scheibe A 8,4		4	
3	900 025 007 03	Scheibe A 8,4		4	
4	N 010 239 11	Sechskantschraube M 8 X 18		4	
4	N 010 239 30	Sechskantschraube M 8 X 18		4	

Modell: 968 92

Laufzeit: 1992>>1995



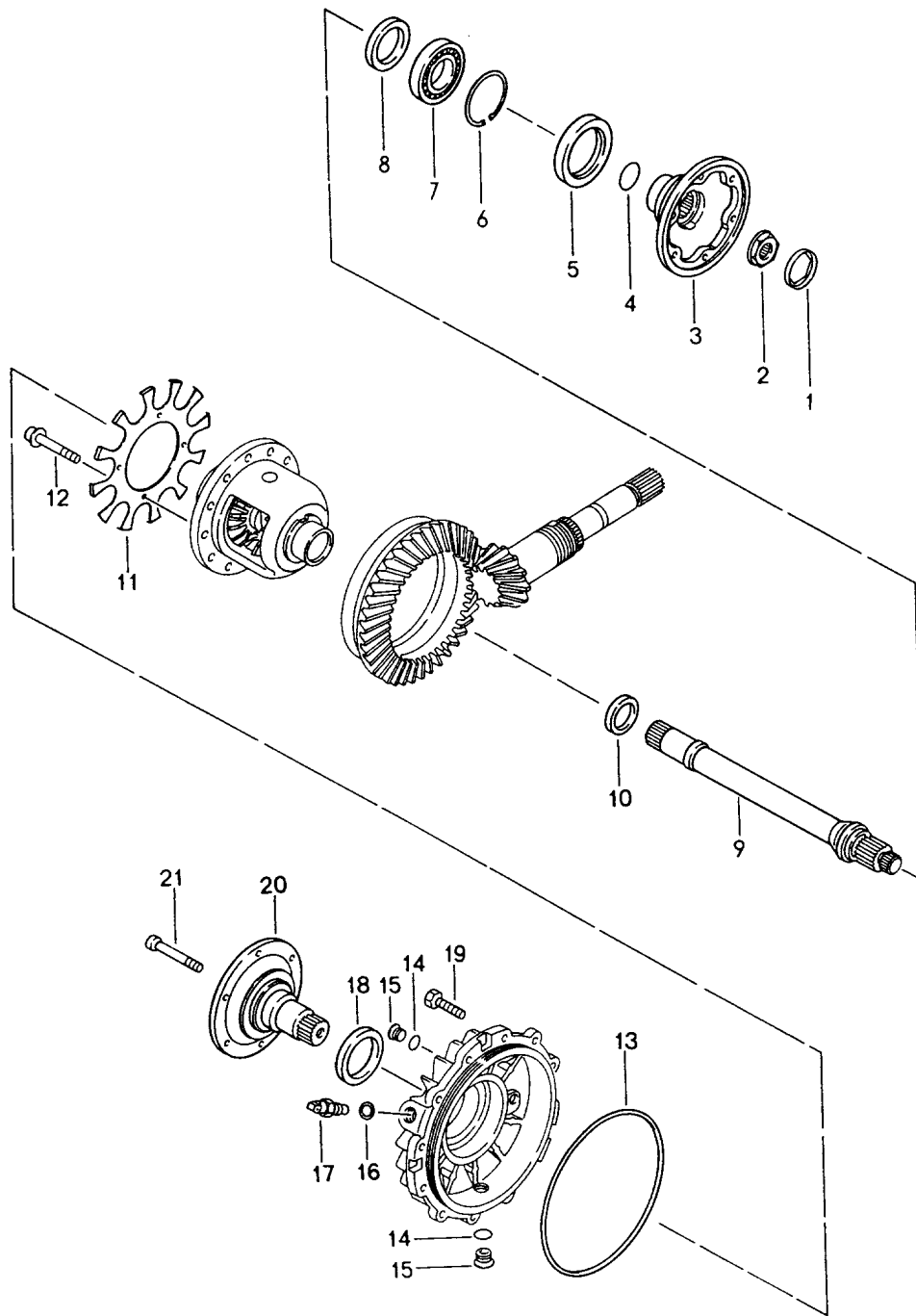
Modell: 968 92

Laufzeit: 1992>>1995

Pos	Teilenummer	Benennung	Bemerkung	St	Modellangabe
		Tiptronic Getriebegehäuse			A44.00
1	944 321 138 00	Dichtung		2	
2	944 397 004 00	Runddichtring		1	
3	944 397 301 00	Entlüfter		1	
4	944 397 040 00	Deckel		1	
5	944 397 020 00	Sicherungsfeder		1	
6	944 397 008 01	Sechskantschraube M 8 X 55 Z3		8	
7	944 397 008 02	Sechskantschraube M 8 X 105 Z3		5	
8	944 397 050 00	Stutzen		1	
9	944 397 025 00	Dichtring A 1,20		1	

Modell: 968 92

Laufzeit: 1992>>1995



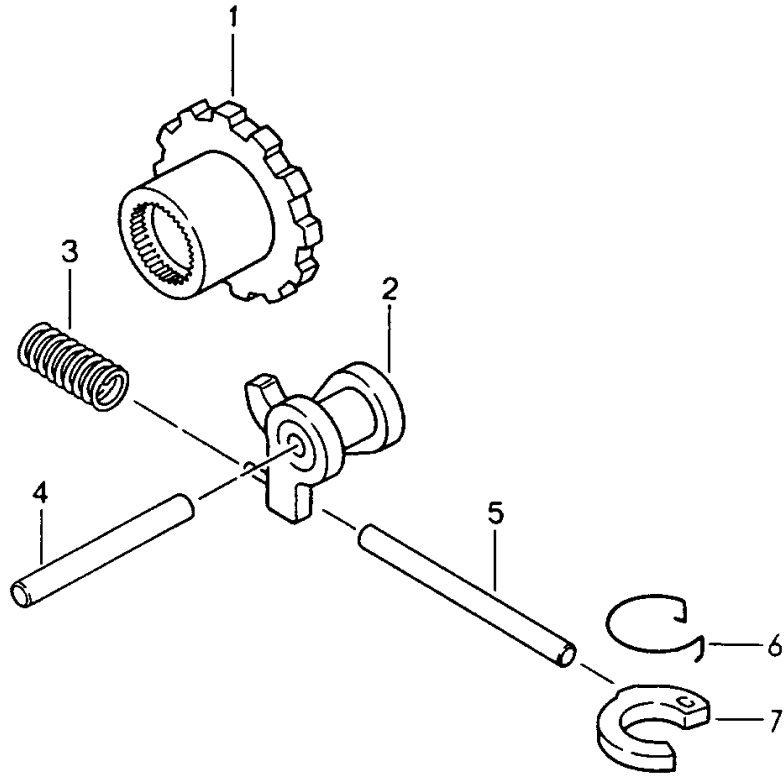
Modell: 968 92

Laufzeit: 1992>>1995

Pos	Teilenummer	Benennung	Bemerkung	St	Modellangabe
		Tiptronic Ausgleichgetriebe Gehäuse			A44.00
1	944 332 291 00	Sicherungsblech		1	
2	944 332 293 00	Bundmutter M 20 X 1,5		1	
3	944 332 209 00	Gelenkflansch		1	
4	996 397 013 00	Runddichtring		1	
5	944 397 017 00	Wellendichtring		1	
6	944 397 018 00	Sicherungsring 62 X 2		1	
7	944 332 231 00	Kugellager 35 X 62 X 14		1	
8	944 397 017 01	Wellendichtring		1	
9	944 332 211 00	Antriebswelle		1	
10	944 397 017 02	Wellendichtring		1	
11	944 332 233 00	Scheibe		1	
12	944 397 006 03	Zylinderschraube M 6 X 10		4	
13	944 397 022 00	Runddichtring		1	
14	944 397 016 00	Dichtring A 18 X 22		2	
15	944 397 035 00	Verschlusschraube M 18 X 1,5		2	
16	944 397 002 00	O-Ring		1	
17	944 325 608 01	Induktivgeber		1	
18	944 397 017 03	Wellendichtring		1	
19	944 397 008 00	Sechskantschraube M 8 X 25 Z3		12	
20	944 332 209 01	Gelenkflansch		1	
21	944 332 587 00	Dehnschraube		1	

Modell: 968 92

Laufzeit: 1992>>1995



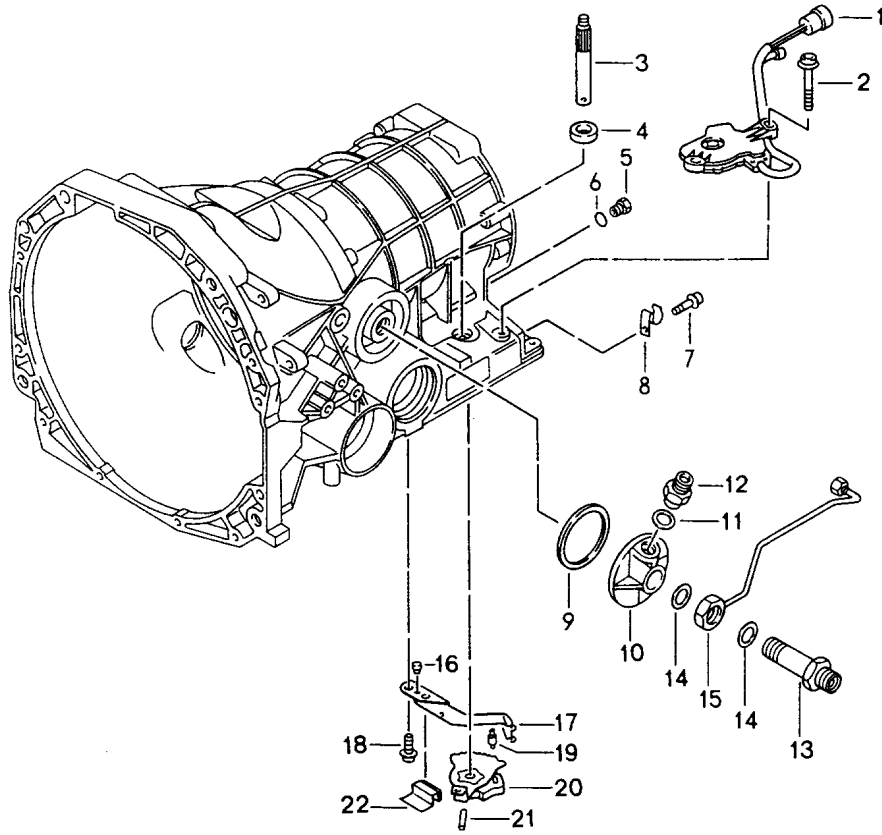
Modell: 968 92

Laufzeit: 1992>>1995

Pos	Teilenummer	Benennung	Bemerkung	St	Modellangabe
		Tiptronic			A44.00
		Parksperre			
1	944 324 121 00	Parksperre		1	
2	944 324 111 00	Klinke		1	
3	944 324 109 00	Druckfeder		1	
4	944 324 107 00	Bolzen		1	
5	944 324 101 00	Schubstange		1	
6	944 324 225 00	Federspange		1	
7	944 324 103 00	Sperrsegment		1	

Modell: 968 92

Laufzeit: 1992>>1995



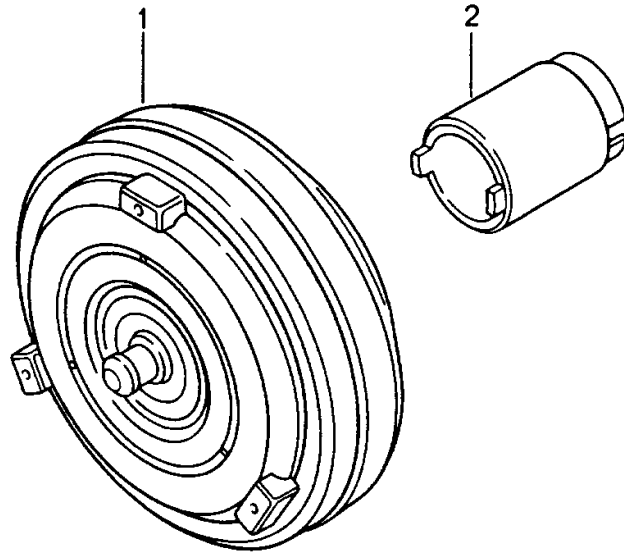
Modell: 968 92

Laufzeit: 1992>>1995

Pos	Teilenummer	Benennung	Bemerkung	St	Modellangabe
		Tiptronic			A44.00
		Wählschalter			
1	944 613 212 00	Wählschalter		1	
2	944 397 006 02	Zylinderschraube M 6 X 27		2	
3	944 325 321 00	Welle		1	
4	944 397 019 00	Wellendichtring 12 X 22 X 7		1	
5	944 397 031 00	Verschlusschraube M 10 X 1		2	
6	944 397 025 00	Dichtring A 1,20		2	
7	944 397 006 01	Zylinderschraube M 6 X 10		1	
8	944 321 211 00	Halter		1	
9	944 397 015 00	Dichtung		1	
10	944 321 115 00	Adapter		1	
11	944 397 037 00	Dichtring A 16 X 20		1	
12	944 397 053 00	Stutzen M 16 X 1,5		1	
13	944 397 039 00	Hohlschraube M 20 X 1,5		1	
14	944 397 009 00	Dichtring A 20 X 26		2	
15	944 321 117 00	Rohr		1	
16	944 324 210 00	Bolzen		1	
17	944 324 110 00	Rastsegment		1	
18	944 397 006 04	Zylinderschraube M 6 X 13		2	
19	944 324 117 00	Rolle		1	
20	944 324 115 00	Schaltraste		1	
21	944 397 038 00	Spannstift		1	
22	944 324 119 00	Klemmfeder		1	

Modell: 968 92

Laufzeit: 1992>>1995



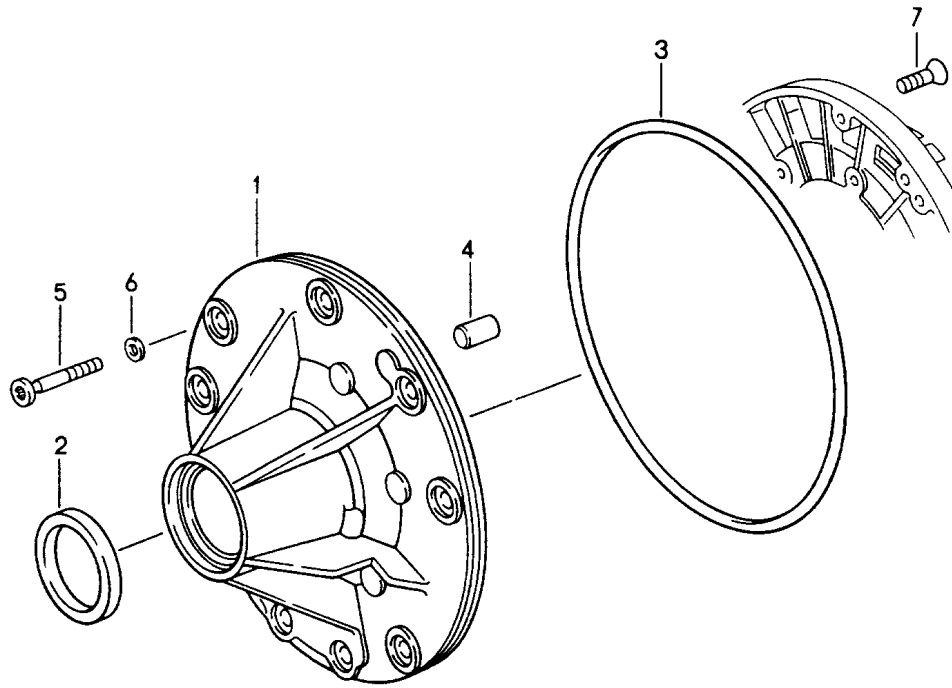
Modell: 968 92

Laufzeit: 1992>>1995

Pos	Teilenummer	Benennung	Bemerkung	St	Modellangabe
		Tiptronic Wandler			A44.00
1	944 316 001 00	Wandler		1	
2	944 316 110 00	Distanzrohr		1	

Modell: 968 92

Laufzeit: 1992>>1995



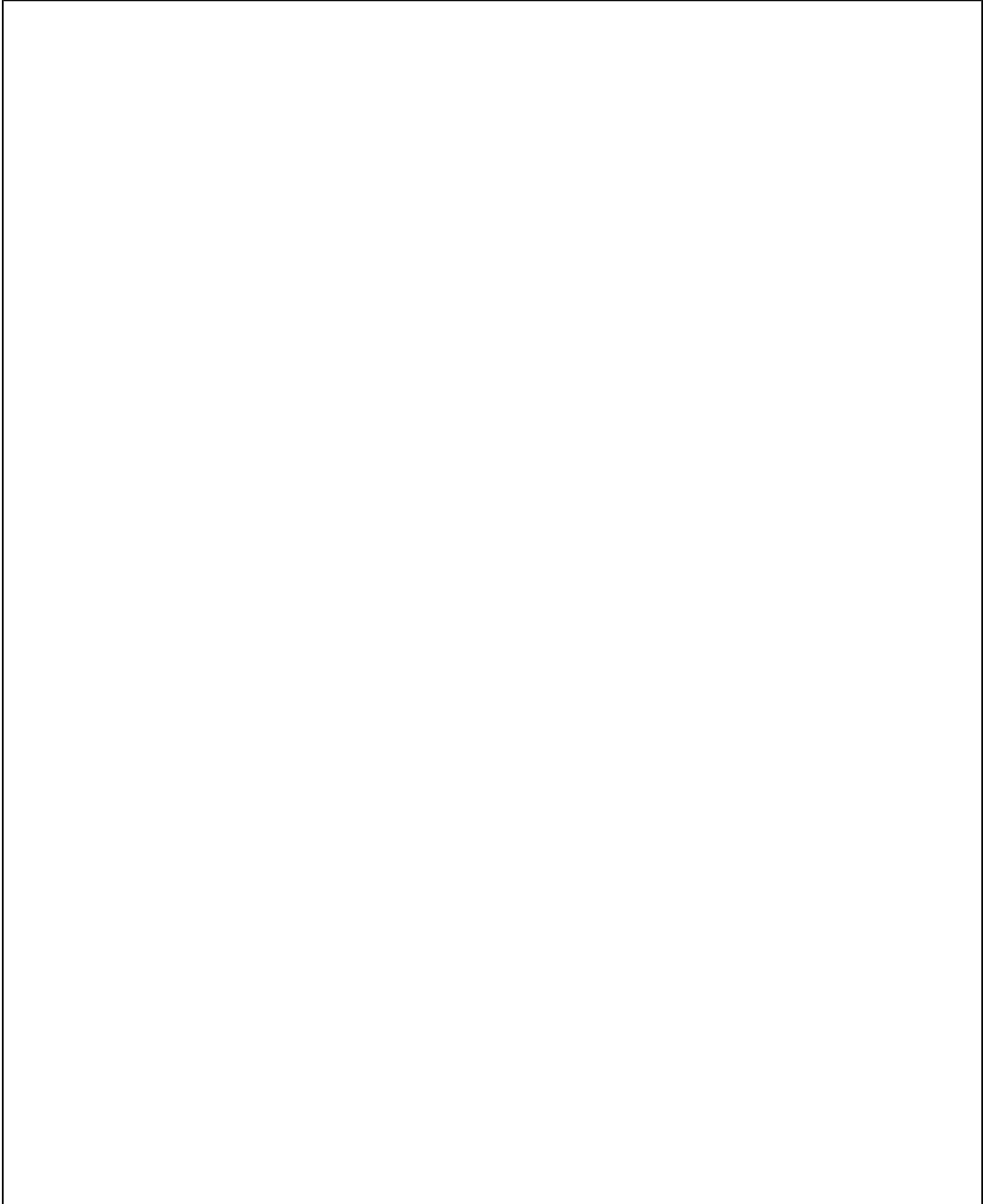
Modell: 968 92

Laufzeit: 1992>>1995

Pos	Teilenummer	Benennung	Bemerkung	St	Modellangabe
		Tiptronic			A44.00
		Ölpumpe			
1	944 307 115 00	Ölpumpe		1	
2	996 397 010 00	Wellendichtring		1	
3	944 397 011 00	Runddichtring		1	
4	944 397 030 00	Zylinderstift		1	
5	944 397 006 00	Zylinderschraube M 6 X 40		9	
6	944 397 023 00	Dichtring		9	
7	944 397 051 00	Senkschraube M 6		6	

Modell: 968 92

Laufzeit: 1992>>1995



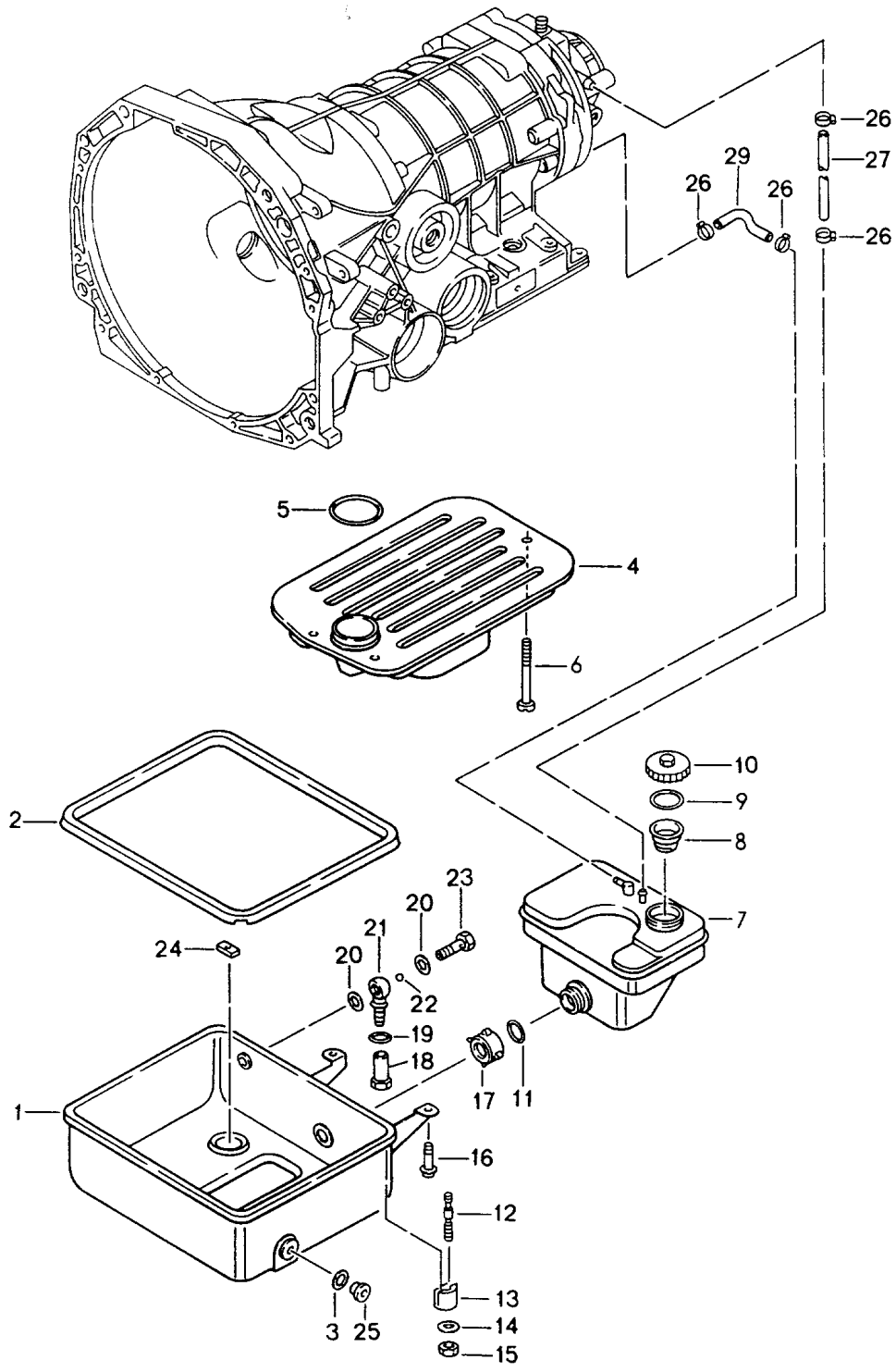
Modell: 968 92

Laufzeit: 1992>>1995

Pos	Teilenummer	Benennung	Bemerkung	St	Modellangabe
		Tiptronic Abdichtung OELRAUM siehe Reparaturleitfaden			A44.00
1	944 302 211 00	Zwischenstück		1	
2	944 397 048 00	Zylinderschraube M 8 X 17		1	
3	944 397 013 01	Runddichtring		1	
4	944 397 013 02	Runddichtring		1	
5	944 397 017 04	Wellendichtring		1	
6	944 397 017 05	Wellendichtring		1	

Modell: 968 92

Laufzeit: 1992>>1995



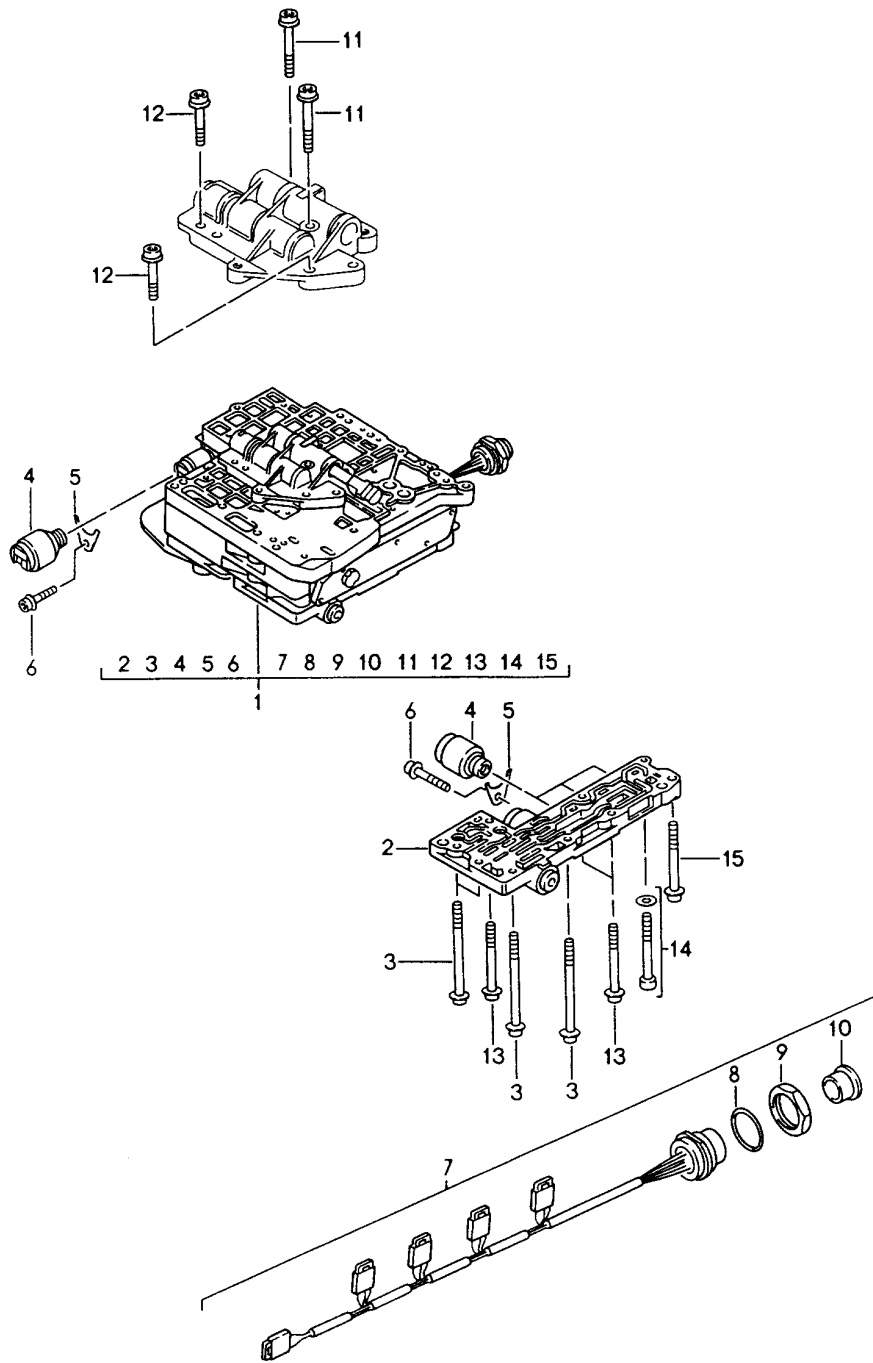
Modell: 968 92

Laufzeit: 1992>>1995

Pos	Teilenummer	Benennung	Bemerkung	St	Modellangabe
		Tiptronic			A44.00
		Ölwanne			
1	944 321 025 00	Ölsieb		1	
2	944 321 124 00	Ölwanne		1	
3	944 397 025 00	Ölwanndichtung		1	
		Dichtring			
		A 1,20			
4	944 307 110 00	Ölsieb		1	
5	944 397 001 00	Runddichtring		1	
6	943 397 006 00	Zylinderschraube		7	
		M 6 X 80			
7	944 307 475 00	Einfüllbehälter		1	
8	477 321 479 A	Filtersieb		1	
9	477 321 483 A	Dichtung		1	
10	477 321 481	Schraubkappe		1	
11	477 321 487	O-Ring		1	
12	944 397 060 00	Stiftschraube		4	
		M 6			
13	943 321 161 01	Haltewinkel		4	
14	944 397 021 00	Unterlegscheibe		4	
15	944 397 027 00	Sechskantmutter		4	
		M 6			
16	944 397 006 01	Zylinderschraube		2	
		M 6 X 10			
17	477 321 485	Überwurfmutter		1	
		M 26 X 1,5			
18	944 397 028 00	Verschlussmutter		1	
		M 14 X 1,5			
19	944 397 029 01	Dichtring		1	
		A 14 X 18			
20		Dichtring		2	
		A 14 X 18			
21	943 307 101 00	Stutzen		1	
22	944 397 033 00	Kugel		1	
		6 MM			
23	944 397 034 00	Hohlschraube		1	
		10			
24	943 321 119 00	Magnet		1	
25	944 397 031 00	Verschlusschraube		1	
		M 10 X 1			
26	944 397 032 00	Schlauchklemme		4	
		14,0			
27	944 307 121 00	Schlauch		1	
29	944 307 121 01	Schlauch		1	

Modell: 968 92

Laufzeit: 1992>>1995



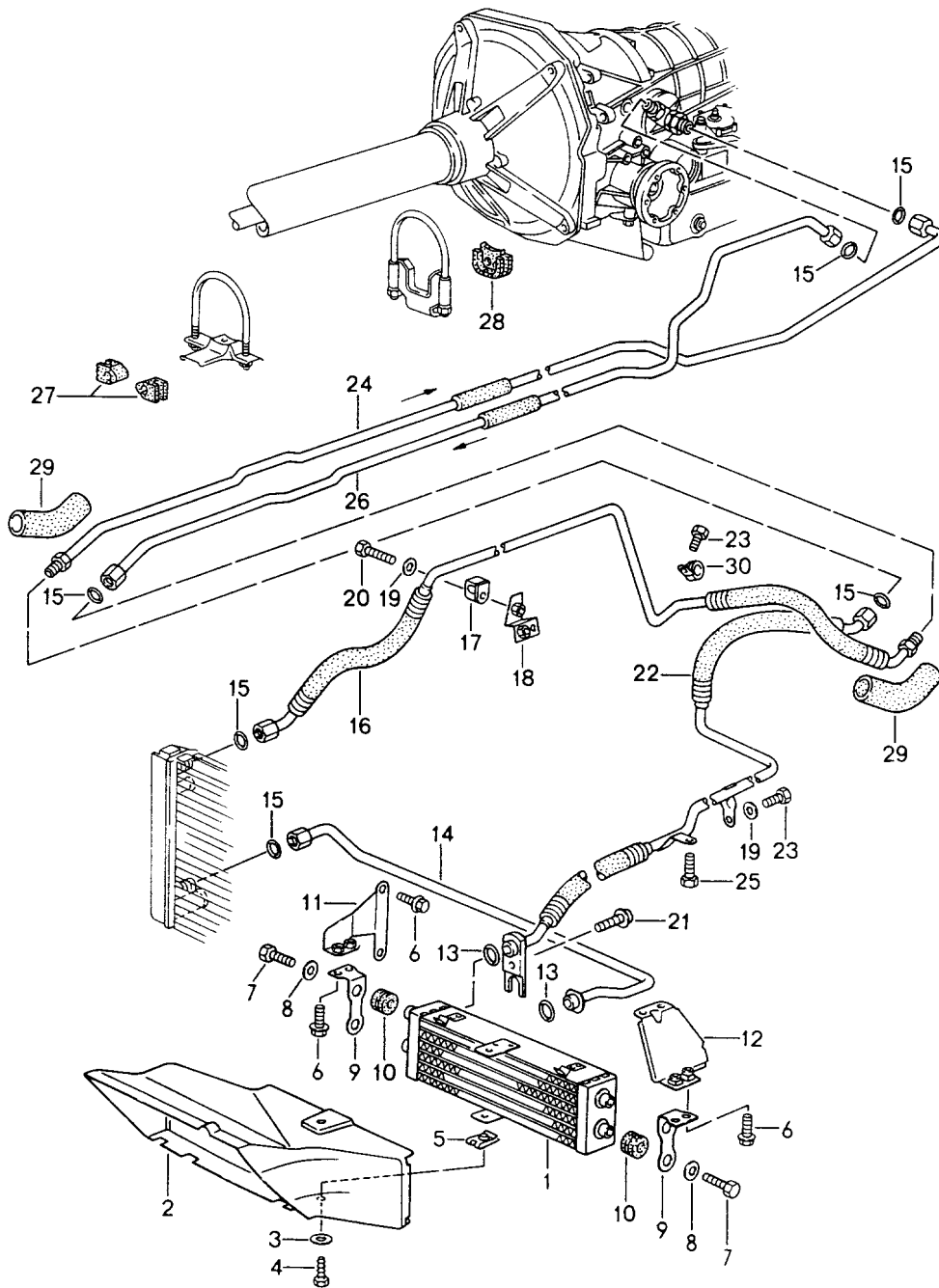
Modell: 968 92

Laufzeit: 1992>>1995

Pos	Teilenummer	Benennung	Bemerkung	St	Modellangabe
		Tiptronic Schaltgerät			A44.00
1	944 325 001 00	Magnetventil Schaltgerät		1	
2	944 325 010 00	Ventilgehäuse mit Druckregler		1	
3	943 397 006 00	Zylinderschraube M 6 X 80		X	
4	944 325 602 00	Magnetventil		4	
5	943 325 111 00	Halteblech		4	
6	943 397 045 00	Zylinderschraube M 5 X 12		4	
7	944 325 605 00	Kabelstrang		1	
8	943 397 007 00	Runddichtring 26,7 X 1,78		1	
9	944 397 026 00	Mutter M 26 X 1		1	
10	944 397 041 00	Schutzkappe		1	
11	944 397 005 02	Zylinderschraube M 5 X 35		2	
12	944 397 005 03	Zylinderschraube M 5 X 25		2	
13	944 397 005 06	Zylinderschraube M 5 X 70		X	
14	944 397 005 04	Zylinderschraube M 5 X 60		X	
15	944 397 005 05	Zylinderschraube M 5 X 65		2	

Modell: 968 92

Laufzeit: 1992>>1995



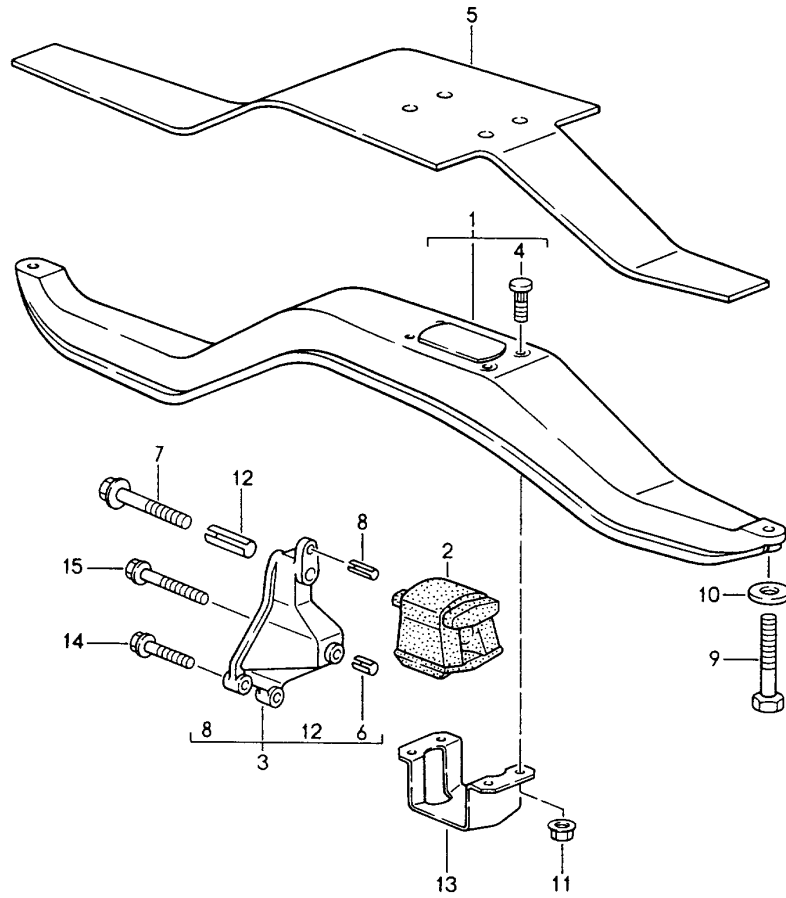
Modell: 968 92

Laufzeit: 1992>>1995

Pos	Teilenummer	Benennung	Bemerkung	St	Modellangabe
		Tiptronic			A44.00
		ATF-Kühler			
		ATF-Leitungen			
1	944 207 309 00	Getriebeölkühler		1	
2	944 307 411 00	Luftführung		1	
3	900 151 027 02	Scheibe		2	
		B 5,3			
3	900 151 027 03	Scheibe		2	
		B 5,3			
4	N 013 884 4	Sechskantblechschraube		2	
		4,8 X 13			
5	999 591 489 02	Blechmutter		2	
		B 4,8			
5	999 591 489 01	Blechmutter		2	
		B 4,8			
6	900 075 374 02	Kombischraube		6	
		M 6 X 14 Z2			
6	900 075 374 01	Kombischraube		6	
		M 6 X 14 Z2			
7	999 072 005 09	Sechskantmutter		4	
		M 6 X 12			
7	999 072 005 01	Sechskantmutter		4	
		M 6 X 12			
8	N 011 612 3	Unterlegscheibe		4	
		R 7 X 22 X 2			
8	N 011 612 C	Scheibe		4	
		R 7 X 22 X 2			
9	944 207 315 02	Halter		2	
10	056 129 669 B	Tülle		4	
11	944 307 407 00	Halter		1	
12	944 504 507 00	Halter		1	
13	900 331 022 40	O-Ring		2	
14	944 307 017 01	Ölrohr		1	
15	900 331 010 40	O-Ring		6	
16	944 307 010 06	Ölleitung		1	
17	999 511 223 40	Schelle		2	
18	944 107 333 00	Halter		2	
19	N 011 524 7	Unterlegscheibe		3	
		A 6,4			
19	N 011 524 27	Unterlegscheibe		3	
		A 6,4			
20	N 010 220 3	Sechskantschraube		2	
		M 6 X 30			
21	N 090 378 1	Zylinderschraube		1	
		M 8 X 25 Z1			
22	944 307 011 05	Ölleitung		1	
23	N 010 215 13	Sechskantschraube		2	
		M 6 X 15			
24	944 307 009 05	Ölleitung		1	
25	900 075 079 02	Sechskantschraube		1	
		M 8 X 22			
26	944 307 008 04	Ölleitung		1	
27	944 307 190 01	Lagergummi		2	
28	944 307 190 03	Lagergummi		1	
29	999 181 743 40	Schutzschlauch		2	
30	999 511 069 02	Befestigungsschelle		1	
30	999 511 069 0C	Befestigungsschelle		1	

Modell: 968 92

Laufzeit: 1992>>1995



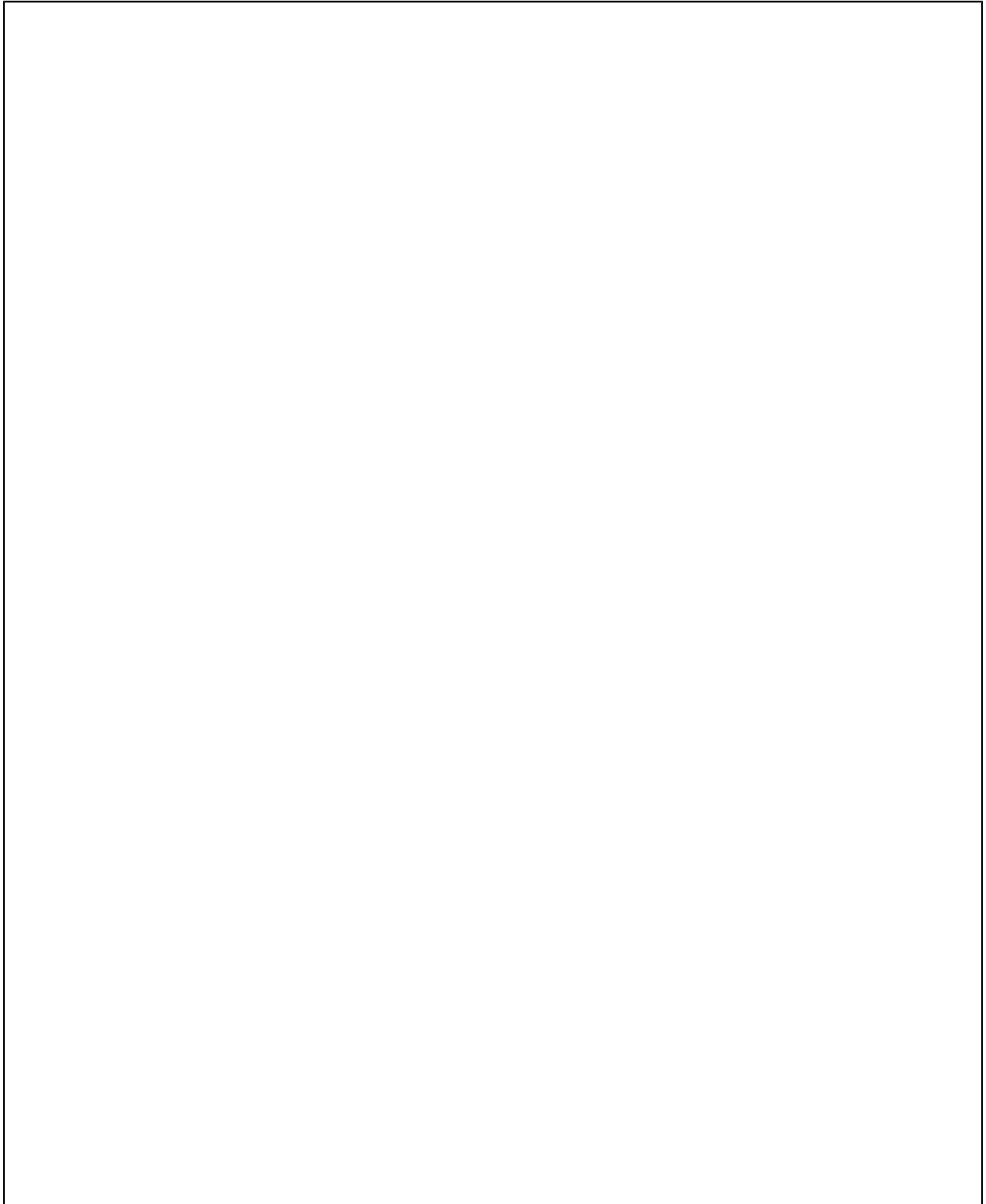
Modell: 968 92

Laufzeit: 1992>>1995

Pos	Teilenummer	Benennung	Bemerkung	St	Modellangabe
		Tiptronic Getriebeaufhängung			A44.00
1	944 375 024 06	Getriebeträger		1	
2	944 375 045 11	Getriebelager		1	
3	944 375 087 00	Konsole		1	
4	999 080 019 02	Schraube M 8 X 24		4	
5	944 375 291 01	Dämmung		1	
6	900 197 043 01	Spannstift 10 X 14		1	
7	999 072 004 02	Sechskantschraube M 10 X 70 Z1		1	
8	900 095 031 00	Spannhülse 6 X 16		1	
9	N 040 321 1	Sechskantschraube M 10 X 65		2	
10	999 025 195 02	Scheibe 10,3 X 25 X 3		2	
11	900 380 006 02	Sicherungsmutter M 8		4	
11	900 380 005 01	Mutter M 8		4	
12	900 197 060 01	Spannstift 13 X 45		1	
13	944 375 275 08	Gehäuse		1	
14	900 378 055 02	Sechskantschraube M 8 X 40		2	
15	900 378 056 02	Sechskantschraube M 8 X 60		1	

Modell: 968 92

Laufzeit: 1992>>1995



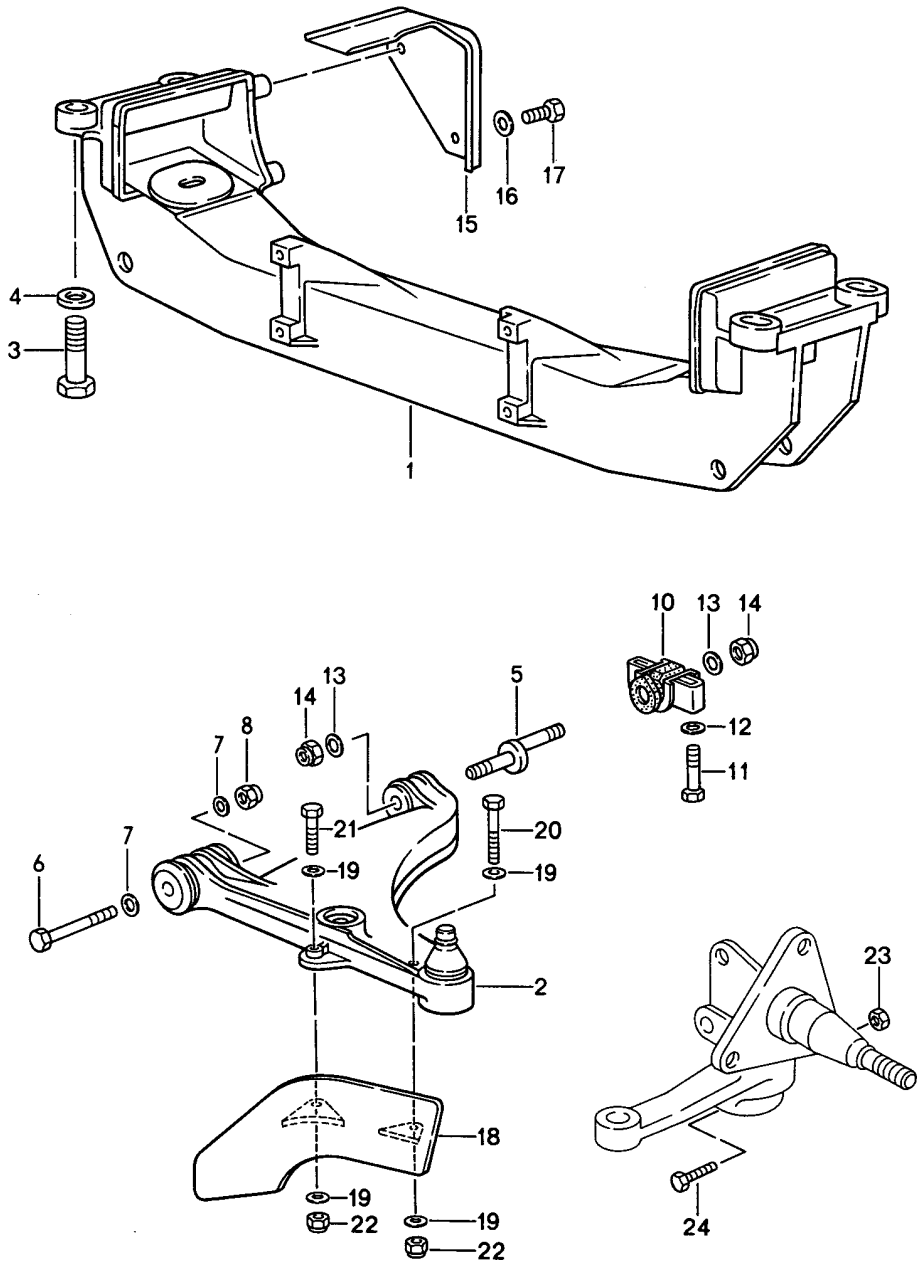
Modell: 968 92

Laufzeit: 1992>>1995

Pos	Teilenummer	Benennung	Bemerkung	St	Modellangabe
>>	944 300 901 00	Reparatursätze Schaltgetriebe Tiptronic Dichtungssatz		1	G44.00 A44.00 G44.00
-	01E 301 235	bestehend aus: Dichtung		1	
-	01E 301 467	Verschlussdeckel		1	
-	010 409 580	O-Ring		1	
-	012 301 457 C	Wellendichtring		1	
-	999 113 347 40	Wellendichtring		2	
-	999 707 038 40	Runddichtring		1	
-	016 311 113 C	Radialwellendichtring		1	
>>	944 307 901 00	Ölfiltersatz Tiptronic Ölfiltersatz		1	A44.00
-	944 321 124 00	bestehend aus: Ölwannendichtung		1	
-	944 307 110 00	Ölsieb		1	
-	944 397 001 00	Runddichtring		1	
-	944 397 025 00	Dichtring		1	
-	968 116 911 00	Reparatursatz für Kupplung		1	
		bestehend aus: Mitnehmerscheibe		1	
		Druckplatte		1	
		Ausrücklager		1	

Modell: 968 92

Laufzeit: 1992>>1995



Modell: 968 92

Laufzeit: 1992>>1995

Pos	Teilenummer	Benennung	Bemerkung	St	Modellangabe
		Querlenker			
		Querträger			
1	944 341 103 07	Querträger	/LL	1	
(1)	945 341 103 04	Querträger	/RL	1	
2	944 341 027 02	Querlenker	/L	1	
2	944 341 927 31	Querlenker	/L	1	
		nur in Verbindung mit 944.341.928.31	/R		
(2)	944 341 028 02	Querlenker	/R	1	
(2)	944 341 928 31	Querlenker	/R	1	
		nur in Verbindung mit 944.341.927.31	/L		
3	900 082 140 01	Sechskantschraube M 12 X 75		4	
4	999 025 074 02	Scheibe 12,4 X 34 X 5		4	
4	999 025 074 01	Scheibe 12,4 X 34 X 5		4	
5	951 341 431 02	Exzenterbolzen		2	
5	951 341 431 03	Exzenterbolzen		2	
6	900 082 039 02	Sechskantschraube M 12 X 1,5 X 100		2	
6	900 082 137 01	Sechskantschraube M 12 X 1,5 X 100		2	
7	900 025 009 02	Scheibe A 13		4	
8	N 021 131 1	Sicherungsmutter M 12 X 1,5		2	
10	951 341 023 01	Gummilager		2	
11	N 040 321 1	Sechskantschraube M 10 X 65		4	
12	999 025 221 02	Scheibe 10,5		4	
12	999 025 221 0C	Scheibe 10,5		4	
13	900 223 010 02	Scheibe 13		4	
14	900 910 115 02	Sicherungsmutter		4	
15	951 341 108 02	Abstrahlblech rechts	/LL	1	
(15)	952 341 108 02	Abstrahlblech rechts	/RL	1	
16	N 011 524 7	Unterlegscheibe A 6,4		2	
16	N 011 524 27	Unterlegscheibe A 6,4		2	
17	N 010 215 13	Sechskantschraube M 6 X 15		2	
18	944 341 051 01	Luftleitblech	/L	1	
(18)	944 341 052 01	Luftleitblech	/R	1	
19	N 011 666 7	Unterlegscheibe B 6,4		8	
20	N 010 349 5	Sechskantschraube M 6 X 45		2	
21	N 010 347 5	Sechskantschraube M 6 X 35		2	
22	900 380 003 02	Sechskantmutter M 6		4	
23	N 021 130 2	Sicherungsmutter VM 10		2	
23	N 022 149 2	Sicherungsmutter VM 10		2	
24	N 010 445 6	Sechskantschraube		2	

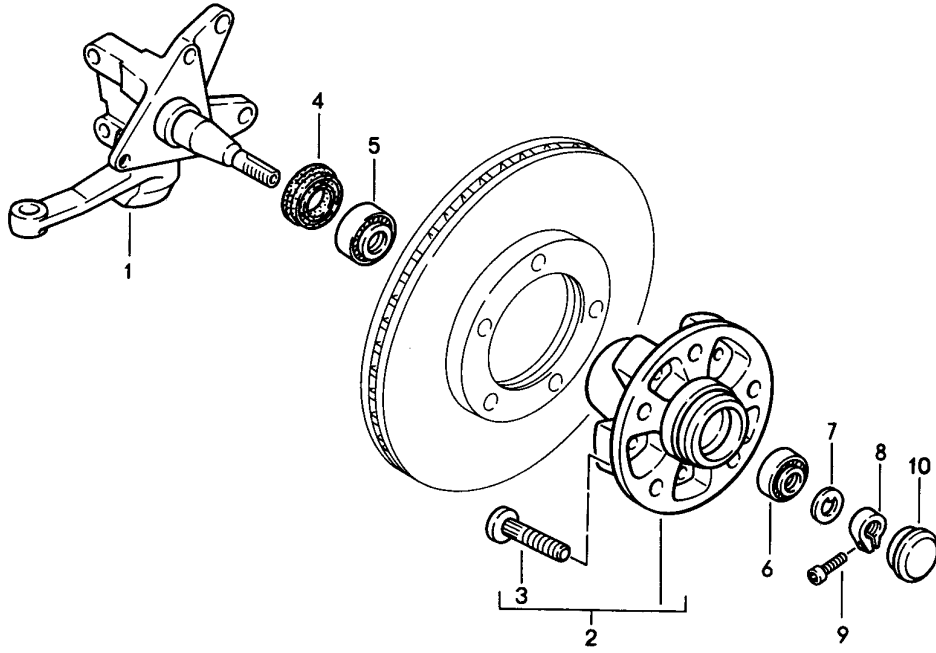
Modell: 968 92

Laufzeit: 1992>>1995

Pos	Teilenummer	Benennung	Bemerkung	St	Modellangabe
24	900 074 372 02	M 10 X 45 X 20 Sechskantschraube M 10 X 45 X 20		2	

Modell: 968 92

Laufzeit: 1992>>1995



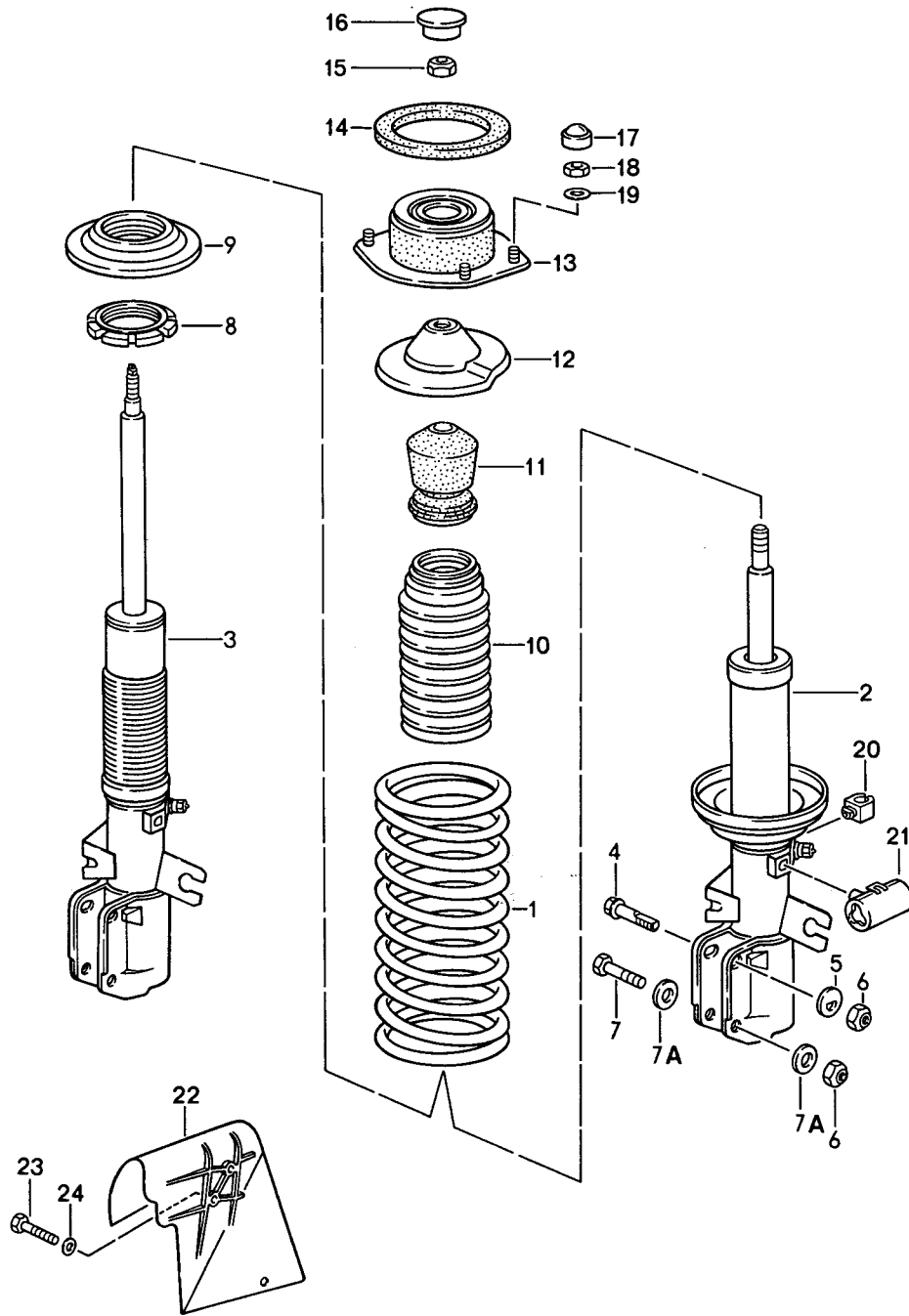
Modell: 968 92

Laufzeit: 1992>>1995

Pos	Teilenummer	Benennung	Bemerkung	St	Modellangabe
-	PCG 043 110 00	Achsschenkel Schmierstoffe Fett Lager 200 GR.		1	
1	951 341 655 06	Achsschenkel	/L	1	
1	951 341 656 06	Achsschenkel	/R	1	
1	951 341 655 34	Achsschenkel	/L	1	M030
1	951 341 656 34	Achsschenkel	/R	1	M030
2	951 341 065 06	Vorderradnabe		2	
2	951 341 065 08	Vorderradnabe		2	M030
3	928 341 671 02	Radbolzen		10	
4	477 405 641	Radialdichtring		2	
5	999 059 090 00	Kegelrollenlager		2	
6	999 059 089 01	Kegelrollenlager		2	
7	911 341 663 00	Druckscheibe		2	
8	911 341 673 00	Klemmmutter		2	
9	999 119 001 01	Zylinderschraube M 7X 18		2	
9	999 119 001 0B	Zylinderschraube M 7X 18		2	
10	477 405 692 C	Kappe		2	

Modell: 968 92

Laufzeit: 1992>>1995



Modell: 968 92

Laufzeit: 1992>>1995

Pos	Teilenummer	Benennung	Bemerkung	St	Modellangabe
1	944 343 531 04	Federung Stossdämpfer vorn s. Technische Information GR.4, NR.2/92 Schraubenfeder 1 Satz Kennzeichnung		1	COUPE
1	944 343 531 04 904 944 343 531 09	Beige Schraubenfeder 1 Satz Kennzeichnung		1	968CS
1	944 343 531 09 904 951 343 531 03	Blau Schraubenfeder 1 Satz Kennzeichnung		1	CABRIO
1	951 343 531 03 904 944 343 531 01	Grau Schraubenfeder 1 Satz Kennzeichnung		1	M030
1	944 343 531 01 104 944 343 531 33	Gelb Gelb Schraubenfeder 1 Satz Kennzeichnung		1	M030
2	951 343 031 12	Stossdämpfer	/L	1	
(2)	951 343 032 12	- Fichtel u. Sachs - Stossdämpfer	/R	1	
3	944 343 031 28	Stossdämpfer - Koni -	/L	1	M030
(3)	944 343 032 28	Stossdämpfer - Koni -	/R	1	M030
4	171 407 265	Exzentrerschraube		2	
5	944 343 175 00	Exzentrerscheibe		2	
6	N 022 141 4	Sicherungsmutter M 12 X 1,5		4	
7	900 082 058 02	Sechskantschraube M 12 X 1,5 X 55 mitverwenden: POS. 7A		2	
7		Sechskantschraube M 12 X 1,5 X 55 mitverwenden: POS. 7A		2	
7A	901 333 143 02	Scheibe 12,4 X 25 X 4		4	
8	951 343 524 00	Verstellmutter		2	M030
9	951 343 525 32	Federteller		2	M030
10	951 343 529 01	Schutzhülle		2	
(10)	951 343 529 30	Schutzhülle		2	M030
11	951 343 527 00	Anschlagpuffer		2	
12	951 343 528 00	Federteller		2	
(12)	133 412 341	Federteller		2	M030
13	951 343 018 04	Federbeinlager		2	
-	944 343 903 01	Dämpfung für		2	
(13)	951 343 018 04	Federbeinlager Federbeinlager mit Dämpfung		2	

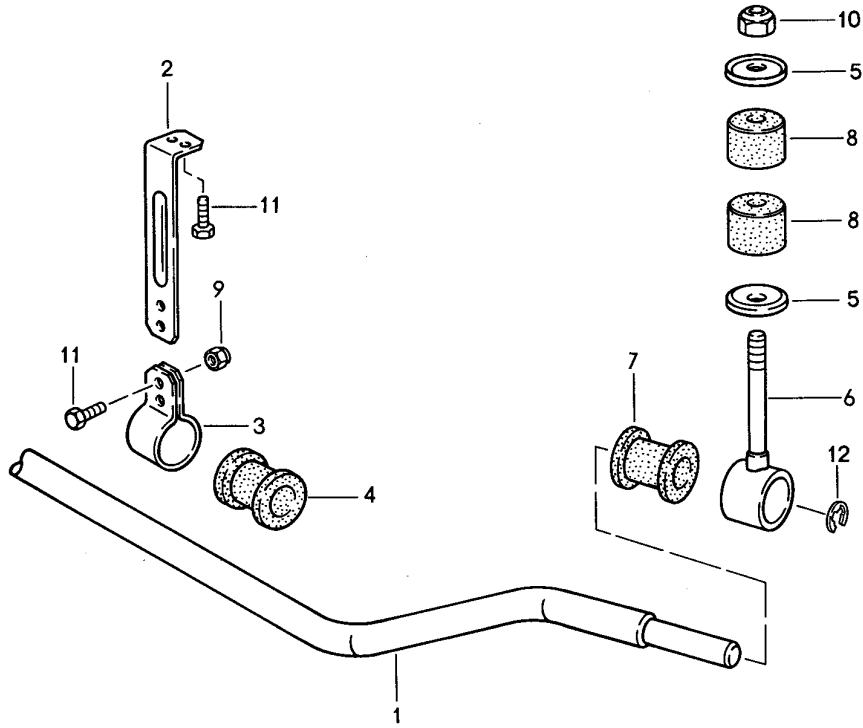
Modell: 968 92

Laufzeit: 1992>>1995

Pos	Teilenummer	Benennung	Bemerkung	St	Modellangabe
14	133 412 367	Dichtring		2	
15	N 022 150 2	Sicherungsmutter M 14 X 1,5		2	
16	999 703 346 40	Stopfen		2	
(16)	999 703 355 40	Abdeckkappe		2	M030
17	999 703 387 40	Abdeckkappe		8	
18	900 076 025 02	Sechskantmutter M 8		8	
18	900 076 064 02	Sechskantmutter M 8		8	
19	900 025 041 02	Scheibe A 8,4		8	
20	928 612 409 00	Clip		2	
21	928 612 531 00	Steckverbinder	/L	1	
(21)	928 612 531 01	Steckverbinder	/R	1	
22	944 341 555 01	Luftführung	/L	1	
(22)	944 341 556 01	Luftführung	/R	1	
23	N 010 217 9	Sechskantschraube M 6 X 20		4	
24	N 011 666 7	Unterlegscheibe B 6,4		4	

Modell: 968 92

Laufzeit: 1992>>1995



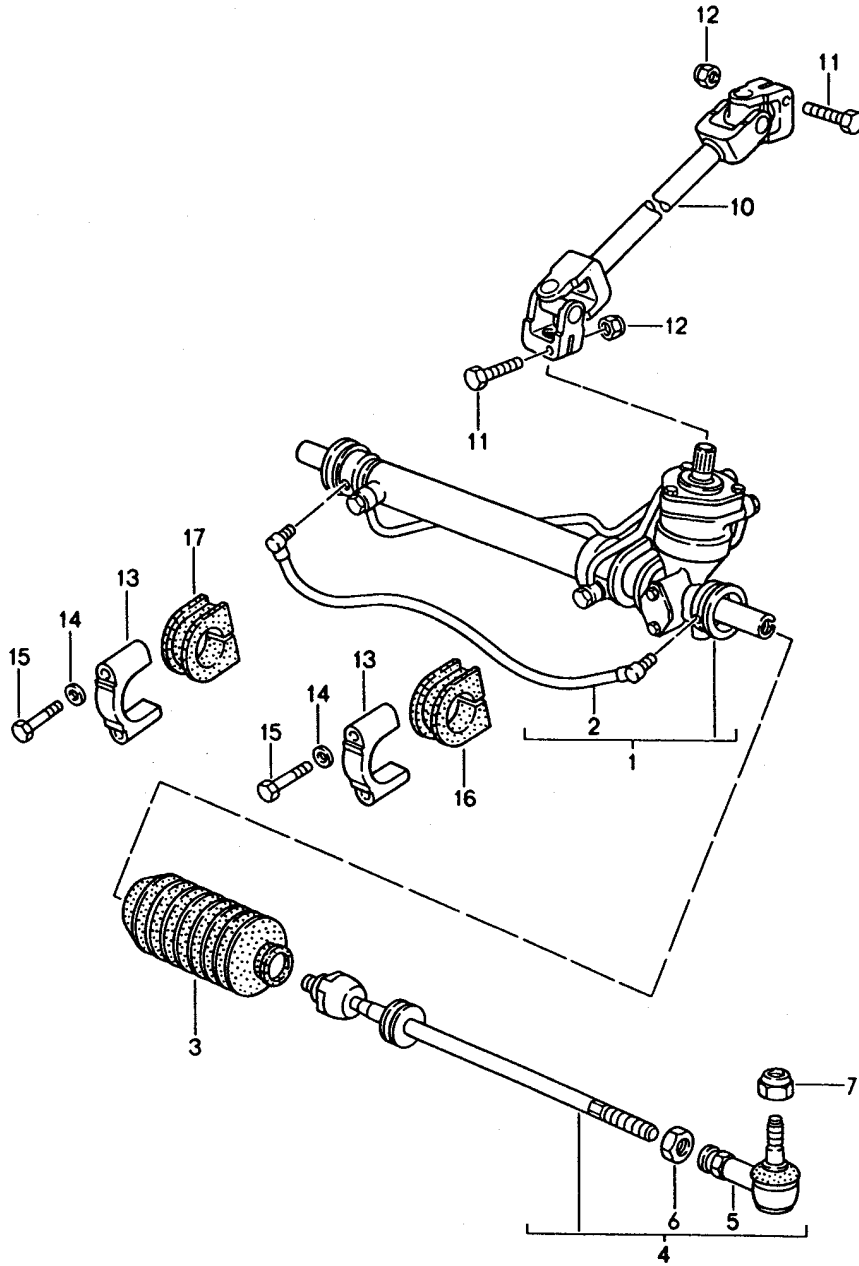
Modell: 968 92

Laufzeit: 1992>>1995

Pos	Teilenummer	Benennung	Bemerkung	St	Modellangabe
1	944 343 706 05	Stabilisator		1	
1	944 343 706 30	Stabilisator \$ 26,8 MM		1	M030
(1)	944 343 706 31	Stabilisator \$ 30 MM		1	M030
		mitverwenden: 951.343.794.03		2	
2	944 343 733 31	Gehänge		2	
3	944 343 731 02	Schelle		2	
4	951 343 794 02	Gummibuchse		2	
4	951 343 794 05	Gummibuchse		2	M030
(4)	951 343 794 03	Gummibuchse		2	M030
		mitverwenden: 944.343.706.31		1	
5	477 411 043	Tellerscheibe		4	
6	951 343 075 00	Aufnahme		2	
7	951 343 793 30	Gummibuchse		2	
7	951 343 793 31	Gummibuchse		2	M030
8	951 343 795 01	Lagergummi		4	
9	900 910 022 09	Sicherungsmutter VM 8		4	
9	900 910 022 03	Sicherungsmutter VM 8		4	
10	N 021 130 2	Sicherungsmutter VM 10		2	
10	N 022 149 2	Sicherungsmutter VM 10		2	
11	900 075 079 02	Sechskantschraube M 8 X 22		4	
12	N 012 449 1	Sicherungsscheibe 19		2	M030

Modell: 968 92

Laufzeit: 1992>>1995



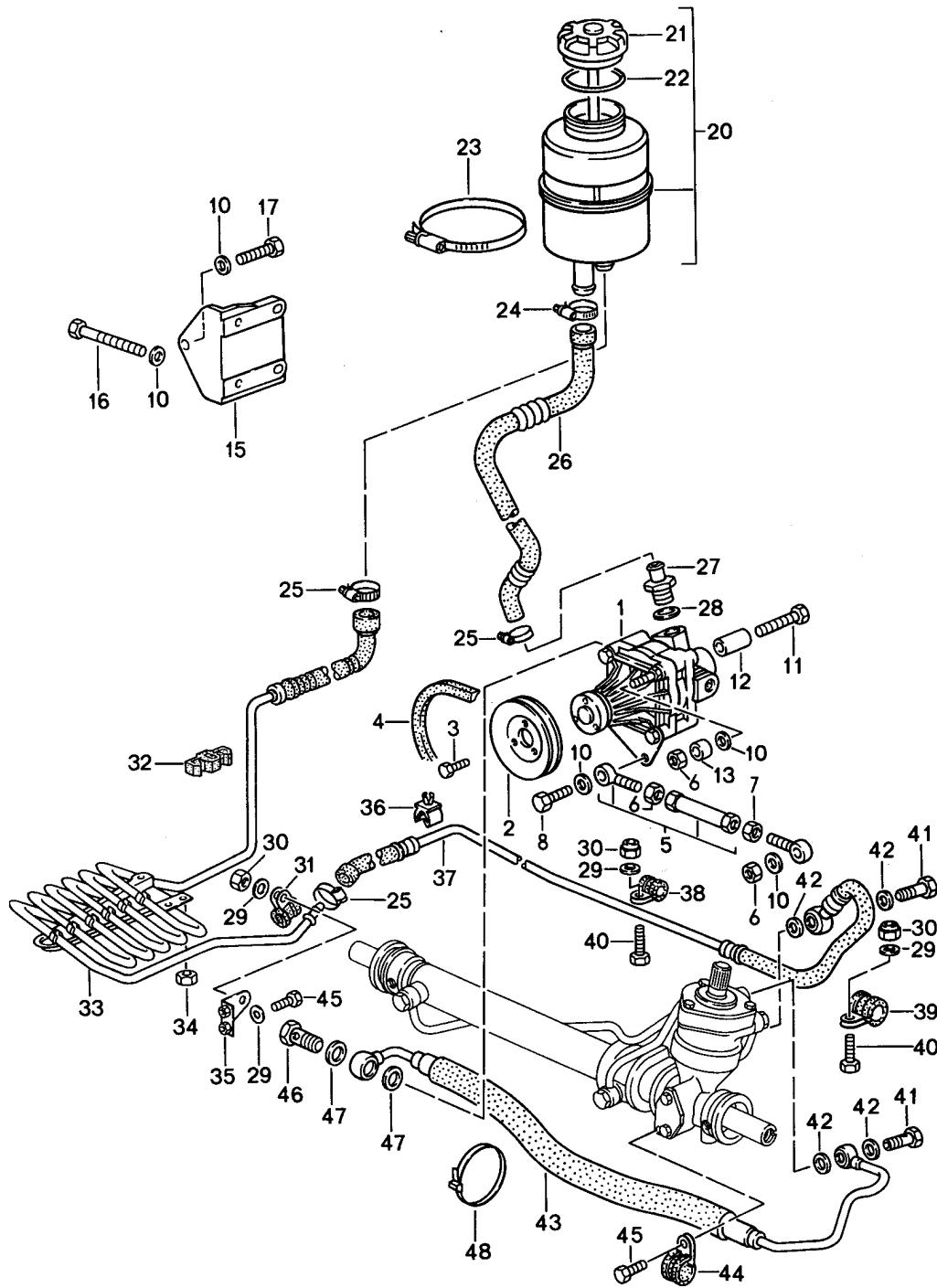
Modell: 968 92

Laufzeit: 1992>>1995

Pos	Teilenummer	Benennung	Bemerkung	St	Modellangabe
		Servolenkung			
		Lenkgetriebe			
		Lenkspurstange			
1	944 347 011 24	Lenkgetriebe	/LL	1	
1	944 347 011 BX	Lenkgetriebe	/LL	1	
(1)	945 347 011 22	Lenkgetriebe	/RL	1	
(1)	945 347 011 BX	Lenkgetriebe	/RL	1	
2	944 347 311 00	Ausgleichsleitung		1	
3	171 419 831 C	Schutzhülle		2	
3	PCG 419 831 C	Faltenbalg		2	
4	944 347 033 23	Lenkspurstange		2	
5	944 347 333 04	Kugelgelenk		2	
6	900 034 024 07	Sechskantmutter		2	
		M 14 X 1,5			
6	900 034 024 01	Sechskantmutter		2	
		M 14 X 1,5			
7	N 022 141 1	Käfigmutter		2	
		M 12 X 1,5			
7	900 360 002 01	Sicherungsmutter		2	
		M 12 X 1,5			
7	900 360 002 0B	Sicherungsmutter		2	
		M 12 X 1,5			
10	944 347 027 02	Gelenkwelle	/LL	1	
10	944 347 027 03	Gelenkwelle	/LL	1	
(10)	945 347 027 00	Gelenkwelle	/RL	1	
11	N 010 335 7	Sechskantschraube		2	
		M 8 X 35			
12	900 910 022 09	Sicherungsmutter		2	
		M 8			
12	900 910 022 03	Sicherungsmutter		2	
		M 8			
13	944 347 223 01	Schelle	/LL	2	
(13)	945 347 023 00	Schelle	/RL	2	
14	900 025 007 02	Scheibe		4	
		A 8,4			
14	900 025 007 03	Scheibe		4	
		A 8,4			
15	N 010 360 6	Sechskantschraube	/LL	4	
		M 8 X 60			
15	N 010 360 19	Sechskantschraube	/LL	4	
		M 8 X 60			
15	900 074 281 08	Sechskantschraube	/LL	4	
		M 8 X 60			
(15)	900 074 134 02	Sechskantschraube	/RL	4	
		M 8 X 45			
16	944 347 137 00	Gummieinsatz	/L	1	
17	944 347 139 01	Gummieinsatz	/R	1	

Modell: 968 92

Laufzeit: 1992>>1995



Modell: 968 92

Laufzeit: 1992>>1995

Pos	Teilenummer	Benennung	Bemerkung	St	Modellangabe
		Servolenkung			
		Flügelpumpe			
		Leitungen			
1	944 347 432 08	Flügelpumpe		1	
1	944 347 432 CX	Flügelpumpe		1	
2	944 347 437 03	Riemenscheibe		1	
3	999 072 005 09	Sechskantmutter		3	
		M 6 X 12			
3	999 072 005 01	Sechskantmutter		3	
		M 6 X 12			
4	999 192 236 50	Schmalkeilriemen		1	
		9,5 X 950			
5	944 347 053 02	Strebe		1	
6	900 076 025 02	Sechskantmutter		3	
		M 8			
6	900 076 064 02	Sechskantmutter		3	
		M 8			
7	N 011 008 24	Sechskantmutter		1	
		M 8			
		links			
8	900 075 029 09	Sechskantschraube		1	
		M 8 X 25			
8	900 075 029 03	Sechskantschraube		1	
		M 8 X 25			
10	900 025 007 02	Scheibe		8	
		A 8,4			
10	900 025 007 03	Scheibe		8	
		A 8,4			
11	N 010 359 4	Sechskantschraube		1	
		M 8 X 38			
12	944 347 441 02	Hülse		1	
		26 MM			
13	944 347 442 00	Passhülse		1	
		13 MM			
15	944 101 147 01	Konsole		1	
15	944 101 147 02	Konsole		1	
16	N 010 361 4	Sechskantschraube		4	
		M 8 X 65			
16	N 010 361 13	Sechskantschraube		4	
		M 8 X 65			
17	N 010 335 5	Sechskantschraube		1	
		M 8 X 35			
17	900 075 032 03	Sechskantschraube		1	
		M 8 X 35			
20	928 347 015 05	Behälter		1	
21	928 347 925 00	Deckel		1	
22	928 347 927 00	Dichtung		1	
23	999 512 350 02	Schlauchschelle		1	
		\$ 80-100 MM			
24	999 512 346 02	Schlauchschelle		1	
		16-25			
24	999 512 676 00	Schlauchschelle		1	
		16-25			
25	N 023 570 2	Schlauchschelle		3	
		A 15X9			
26	944 347 445 05	Formschlauch		1	
27	999 230 357 02	Stutzen		1	
27	999 230 357 01	Stutzen		1	
28	N 100 184 01	Dichtring		1	
		16 X 20			
29	N 011 524 7	Unterlegscheibe		5	
		A 6,4			
29	N 011 524 27	Unterlegscheibe		5	

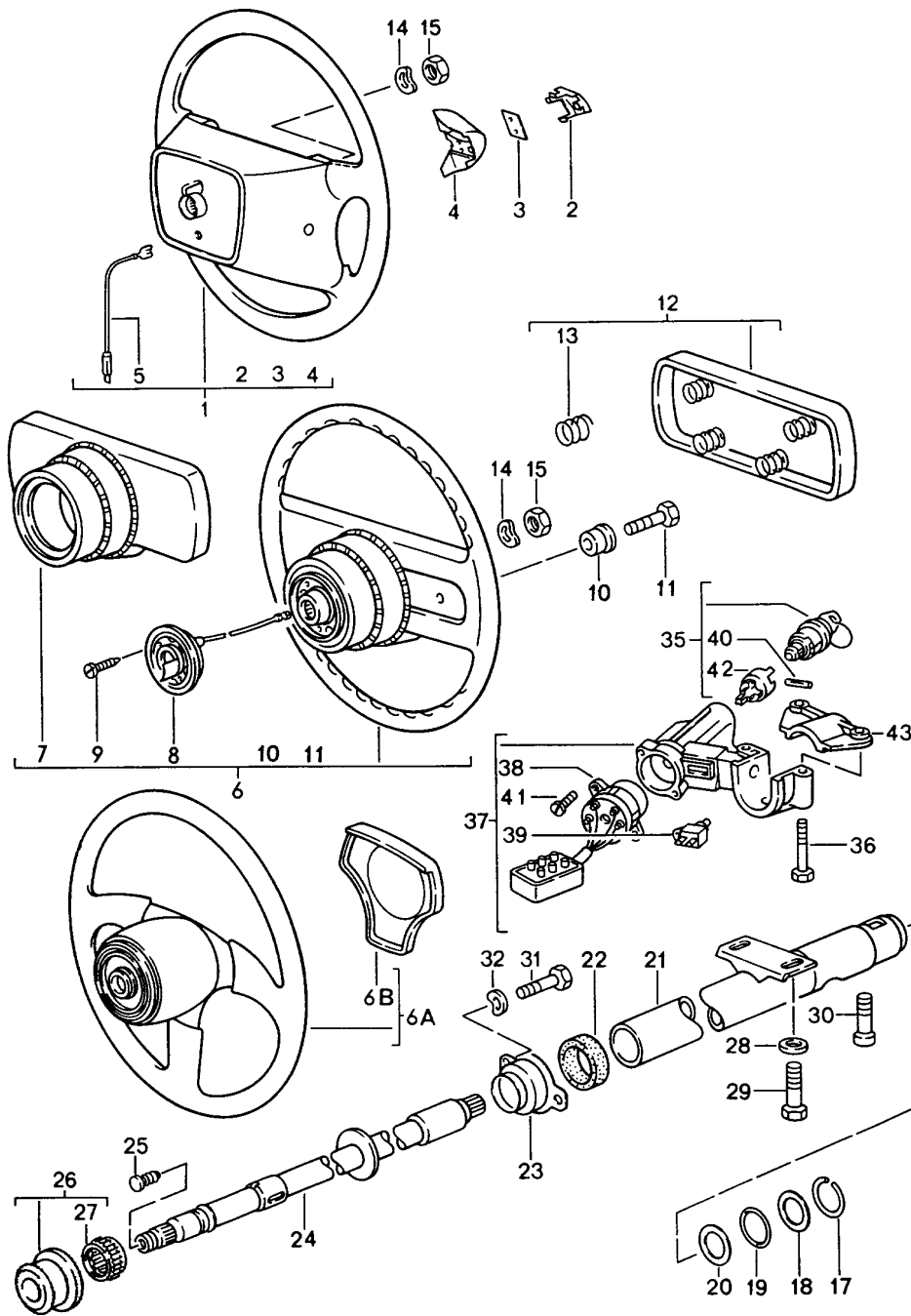
Modell: 968 92

Laufzeit: 1992>>1995

Pos	Teilenummer	Benennung	Bemerkung	St	Modellangabe
30	900 910 012 02	A 6,4 Sicherungsmutter		3	
30	900 910 047 09	M 6 Sicherungsmutter		3	
31	999 511 116 02	M 6 Befestigungsschelle		1	
31	999 511 116 03	10 X 15 Befestigungsschelle		1	
32	999 507 374 40	10 X 15 Leitungshalter		1	
33	944 347 069 01	Kühlrohrschlange		1	
33	944 347 069 02	Kühlrohrschlange		1	
34	N 015 082 2	Sechskantmutter		3	
35	944 347 278 00	M 6 Halter		1	
36	944 347 467 00	Kabelschelle		1	
37	944 347 449 06	Rücklaufleitung	/LL	1	
(37)	945 347 449 02	Rücklaufleitung	/RL	1	
38	999 511 153 02	Schelle		1	
39	N 020 626 2	8 X 15 Schelle		1	
40	900 075 016 02	16 X 15 Sechskantschraube		2	
40	900 075 016 03	M 6 X 22 Sechskantschraube		2	
41	999 134 032 02	M 6 X 22 Hohlschraube	/LL	2	
41		M 12 X 1,5 Hohlschraube	/RL	1	
(41)	N 021 053 2	M 12 X 1,5 Hohlschraube	/RL	1	
42	900 123 026 20	Dichtring	/LL	4	
42		12 X 15,5 Dichtring	/RL	2	
(42)	N 100 390 01	12 X 15,5 Dichtung	/RL	2	
43	944 347 447 02	Druckleitung	/LL	1	
(43)	945 347 447 02	Druckleitung	/RL	1	
44	999 511 066 02	Befestigungsschelle	/LL	1	
(44)	999 511 111 02	18 X 15 Rohrschelle	/RL	1	
45	999 072 005 09	23 Sechskantmutter		3	
45	999 072 005 01	M 6 X 12 Sechskantmutter		3	
46	900 134 007 02	M 6 X 12 Hohlschraube		1	
46	900 134 007 01	A 8 Hohlschraube		1	
46	PCG 134 007 01	A 8 Hohlschraube		1	
47	900 123 042 20	A 8 Dichtring		2	
48	999 513 010 40	14 X 18 Kabelbinder		1	
		9 X 250			

Modell: 968 92

Laufzeit: 1992>>1995



Modell: 968 92

Laufzeit: 1992>>1995

Pos	Teilenummer	Benennung	Bemerkung	St	Modellangabe	
1	944 347 804 51	Lenkrad		1		
		Lenksäule				
		Lenkschloss				
		Sportlenkrad				
		Airbag				
	944 347 804 51 1AJ	Schwarz				
	944 347 804 51 9WW	Cobaltblau	-93			
	944 347 804 51 4XW	Magenta	-93			
	944 347 804 51 2JZ	Marineblau	-93			
1	944 347 804 52	Sportlenkrad		1		
		Airbag				
		944 347 804 52 6XL	Klassikgrau			
		944 347 804 52 9WW	Cobaltblau			-93
		944 347 804 52 2JZ	Marineblau			-93
	944 347 804 52 H24	Nachtblau	94-			
	944 347 804 52 T15	Kastanienbraun	94-			
2	944 347 835 00	Signalhorntaste	/L	1		
		944 347 835 00 01C	Schwarz			
		944 347 835 00 4XC	Klassikgrau			
		944 347 835 00 6ZF	Cobaltblau			-93
		944 347 835 00 6WX	Magenta			-93
	944 347 835 00 9JJ	Marineblau	-93			
	944 347 835 00 2GS	Nachtblau	94-			
	944 347 835 00 4PV	Kastanienbraun	94-			
2	944 347 836 00	Signalhorntaste	/R	1		
		944 347 836 00 01C	Schwarz			
		944 347 836 00 4XC	Klassikgrau			
		944 347 836 00 6ZF	Cobaltblau			-93
		944 347 836 00 6WX	Magenta			-93
	944 347 836 00 9JJ	Marineblau	-93			
	944 347 836 00 2GS	Nachtblau	94-			
	944 347 836 00 4PV	Kastanienbraun	94-			
3	944 347 884 00	Kontaktfeder		2		
4	944 347 831 00	Schaltergehäuse	/L	1		
		944 347 831 00 01C	Satinschwarz			
	944 347 831 00 4XC	Klassikgrau				
	944 347 831 00 6ZF	Cobaltblau	-93			
	944 347 831 00 6WX	Magenta	-93			
	944 347 831 00 9JJ	Marineblau	-93			
	944 347 831 00 2GS	Nachtblau	94-			
	944 347 831 00 4PV	Kastanienbraun	94-			
4	944 347 832 00	Schaltergehäuse	/R	1		
		944 347 832 00 01C	Satinschwarz			
		944 347 832 00 4XC	Klassikgrau			
		944 347 832 00 6ZF	Cobaltblau			-93
		944 347 832 00 6WX	Magenta			-93
	944 347 832 00 9JJ	Marineblau	-93			
	944 347 832 00 2GS	Nachtblau	94-			
	944 347 832 00 4PV	Kastanienbraun	94-			
5	944 612 355 00	Schleifkontakt		1		
6	928 347 084 07	Lenkrad		1	M431	
		Leder				
		\$ 363				
		928 347 084 07 1AJ	Schwarz			
		928 347 084 07 8YR	Schwarz			
		928 347 084 07 7WH	Klassikgrau			
		928 347 084 07 6XL	Klassikgrau			
		928 347 084 07 9WW	Cobaltblau			-93
		928 347 084 07 4XW	Magenta			-93
		928 347 084 07 2JZ	Marineblau			-93
6	928 347 084 08	Lenkrad		1	M018	
		Leder mit erhöhter Nabe				

Modell: 968 92

Laufzeit: 1992>>1995

Pos	Teilenummer	Benennung	Bemerkung	St	Modellangabe
		\$ 363			
	928 347 084 08 1AJ	Schwarz			
	928 347 084 08 8YR	Schwarz			
	928 347 084 08 7WH	Klassikgrau			
	928 347 084 08 9WW	Cobaltblau	-93		
	928 347 084 08 4XW	Magenta	-93		
	928 347 084 08 2JZ	Marineblau	-93		
6A	968 347 084 00	Lenkrad		1	968CS
		Leder			
	968 347 084 00 8YR	Schwarz			
6B	968 347 059 00	Polsterkappe		1	968CS
		Leder			
	968 347 059 00 8YR	Schwarz			
	968 347 059 00 9YL	Cobaltblau			
7	928 347 857 02	Verkleidung		1	
	928 347 857 02 1DB	Schwarz			
	928 347 857 02 5XL	Klassikgrau			
	928 347 857 02 6ZH	Cobaltblau	-93		
	928 347 857 02 5XW	Magenta	-93		
	928 347 857 02 5KF	Marineblau	-93		
8	928 347 099 00	Schleifring		1	
(8)	968 347 099 00	Schleifring		1	968 CS
9	113 415 869	Linsenschraube		3	
		M 3,5 X 10			
10	321 419 779 A	Isolierbuchse		3	
11	113 415 867 A	Sechskantschraube		3	
		M 4 X 15			
12	944 347 859 05	Polsterkappe		1	
		Leder			
	944 347 859 05 8YR	Schwarz			
	944 347 859 05 6XL	Klassikgrau			
	944 347 859 05 9WW	Cobaltblau	-93		
	944 347 859 05 4XW	Magenta	-93		
	944 347 859 05 2JZ	Marineblau	-93		
13	171 419 697	Druckfeder		3	
14	N 012 238 1	Federscheibe		1	
		B 16			
15	900 078 006 01	Sechskantmutter		1	
		M 16 X 1,5			
17	999 234 004 00	Passscheibe		1	
18	999 042 039 01	Seeger - Sicherungsring		1	
17	999 042 017 01	Seeger - Sicherungsring		1	
18	999 234 023 01	Passscheibe		1	
19	999 707 138 40	O-Ring		1	
20	999 234 022 01	Passscheibe		1	
21	944 347 063 07	Mantelrohr		1	
		Airbag			
21	944 347 063 04	Mantelrohr		1	
22	999 707 008 40	O-Ring		1	
		Airbag			
22	411 417 613	Gummilager		1	
23	944 347 076 00	Stützring		1	
		Airbag			
23	411 417 605	Stützring		1	
24	944 347 019 04	Lenksäule	/LL	1	
(24)	944 347 019 10	Lenksäule	/LL	1	
		Airbag			
(24)	945 347 019 04	Lenksäule	/RL	1	
(24)	945 347 019 10	Lenksäule	/RL	1	
		Airbag			
		mitverwenden:			
25	944 347 483 00	Verschlussstopfen		1	
26	477 419 059	Nadelhülse		1	

Modell: 968 92

Laufzeit: 1992>>1995

Pos	Teilenummer	Benennung	Bemerkung	St	Modellangabe
27	113 415 511	Nadellager		1	
28	900 025 041 02	Scheibe A 8,4		2	
29	999 074 028 02	Abreisschraube		2	
30	900 067 342 02	Zylinderschraube M 8 X 22		1	
30	900 067 433 01	Zylinderschraube M 8 X 22		1	
31	N 010 215 13	Sechskantschraube M 6 X 15		2	
32	211 805 243	Federscheibe Lenkschloss		2	
35	944 538 075 00	Schliesszylinder ohne bestimmte Schliessung bei Bedarf mitbestellen:		1	
-	944 538 181 00	Kappe Schliesszylinder Schwarz		1	
(35)	944 538 075 01	Schliesszylinder mit bestimmter Schliessung für Lenkschloss 944.347.975.03 bei Bedarf mitbestellen:		1	
-	944 538 181 00	Kappe Schliesszylinder Schwarz		1	
(35)	944 538 075 02	Schliesszylinder ohne bestimmte Schliessung bei Bedarf mitbestellen:		1	M249
-	944 538 181 00	Kappe Schliesszylinder Schwarz		1	
(35)	944 538 975 02	Schliesszylinder mit bestimmter Schliessung für Lenkschloss 944.347.075.06 bei Bedarf mitbestellen:		1	M249
-	944 538 181 00	Kappe Schliesszylinder Schwarz		1	
36	944 347 343 01	Abreisschraube		2	
37	944 347 975 03	Gehäuse für Lenkschloss		1	
37	944 347 075 06	Lenkschlossgehäuse für Lenkschloss		1	
38	944 613 024 01	Zündanlassschalter		1	
(39)	911 613 125 00	Summerkontakt		1	(SA)
40	944 347 363 00	Sicherung		1	
41	N 014 122 8	Linsenschraube		2	
41	N 014 122 17	Linsenschraube M 4 X 8		2	
42	944 538 183 00	Steuernocken für Lenkschloss 944.347.075.03		1	
42	944 347 169 00	Steuernocken für Lenkschloss 944.347.075.06		1	

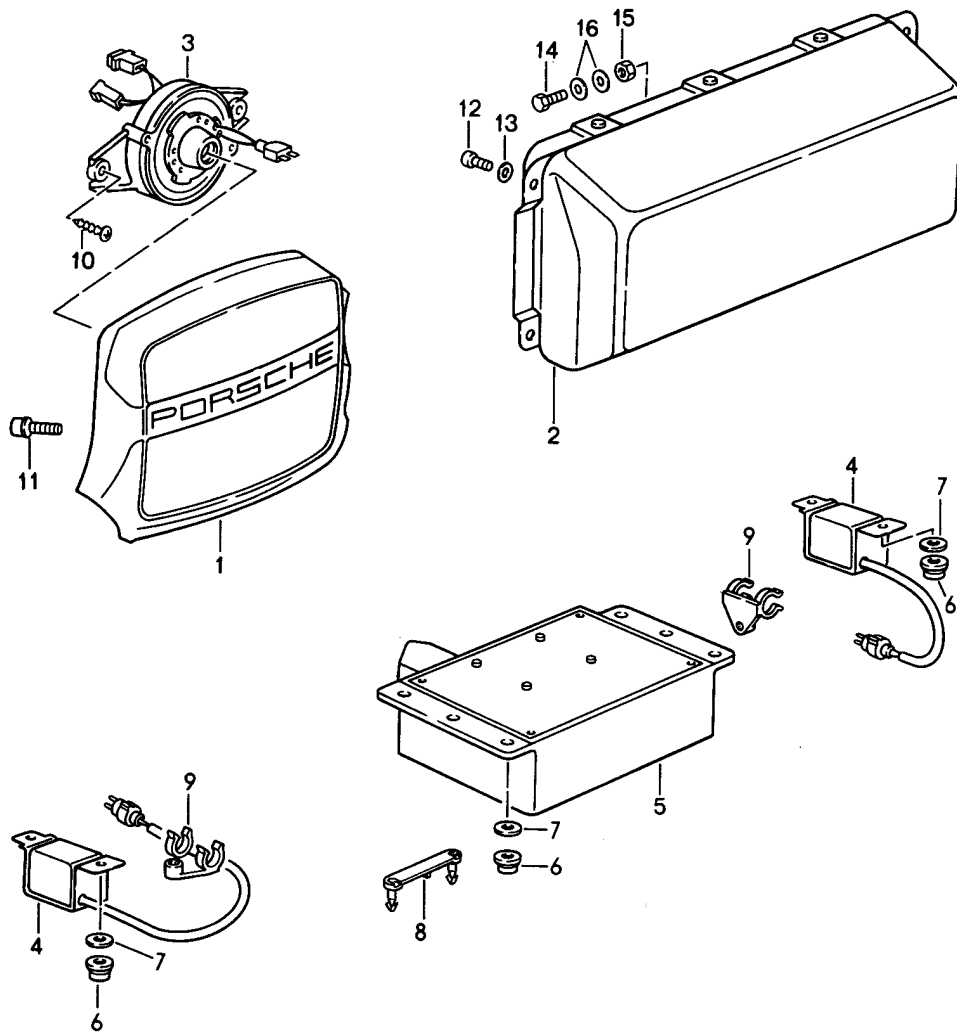
Modell: 968 92

Laufzeit: 1992>>1995

Pos	Teilenummer	Benennung	Bemerkung	St	Modellangabe
43	944 347 351 02	Halteplatte		1	

Modell: 968 92

Laufzeit: 1992>>1995



Modell: 968 92

Laufzeit: 1992>>1995

Pos	Teilenummer	Benennung	Bemerkung	St	Modellangabe
(1)	968 347 089 00	Airbag Airbag-Einheit Fahrerseite		1	
	968 347 089 00 2JZ	Marineblau	-93		
	968 347 089 00 9WW	Cobaltblau	-93		
	968 347 089 00 7WH	Klassikgrau			
	968 347 089 00 4XW	Magenta	-93		
		mitverwenden: POS. 11	-93 -93		
1	968 347 089 01	Airbag-Einheit Fahrerseite		1	
	968 347 089 01 8YR	Schwarz			
	968 347 089 01 6XL	Klassikgrau			
	968 347 089 01 2JZ	Marineblau	-93		
	968 347 089 01 9WW	Cobaltblau	-93		
	968 347 089 01 4XW	Magenta	-93		
	968 347 089 01 H24	Nachtblau	94-		
	968 347 089 01 T15	Kastanienbraun mitverwenden: POS. 11	94- 94- 94-		
2	944 803 071 02	Airbag-Einheit Beifahrerseite		1	
3	928 652 211 00	Kontaktträger	-93	1	
3	928 652 211 01	Kontaktträger	94-	1	
4	928 613 220 02	Frontsensor		2	
5	944 618 217 02	Steuergerät	/LL	1	
(5)	945 618 217 00	Steuergerät	/RL	1	
-	944 612 083 02	Kabelstrang Steuergerät Airbag	/LL	1	
6	944 618 401 00	Mutter M 6		6	
(6)	900 076 010 02	Mutter M 6		2	
(6)	900 076 010 0B	Mutter M 6		2	
7	N 011 524 7	Unterlegscheibe A 6,4		4	
7	N 011 524 27	Unterlegscheibe A 6,4		4	
8	964 612 901 00	Sicherungsbügel Blau		1	
9	321 971 898 B	Halter		2	
10	N 013 968 7	Blechschraube B 4,8 X 13		2	
10	900 143 097 01	Blechschraube B 4,8 X 13		2	
(10)	N 014 133 8	Linsenschraube M 5 X 12	94-	2	
11	999 073 030 02	Zylinderschraube M 6 X 19		2	
12	999 218 030 08	Zylinderschraube M 6 X 10		4	
13	N 011 524 7	Unterlegscheibe A 6,4		4	
13	N 011 524 27	Unterlegscheibe A 6,4		4	
14	999 072 005 09	Sechskantmutter M 6 X 12		1	
14	999 072 005 01	Sechskantmutter M 6 X 12		1	
15	900 076 010 02	Mutter M 6		1	

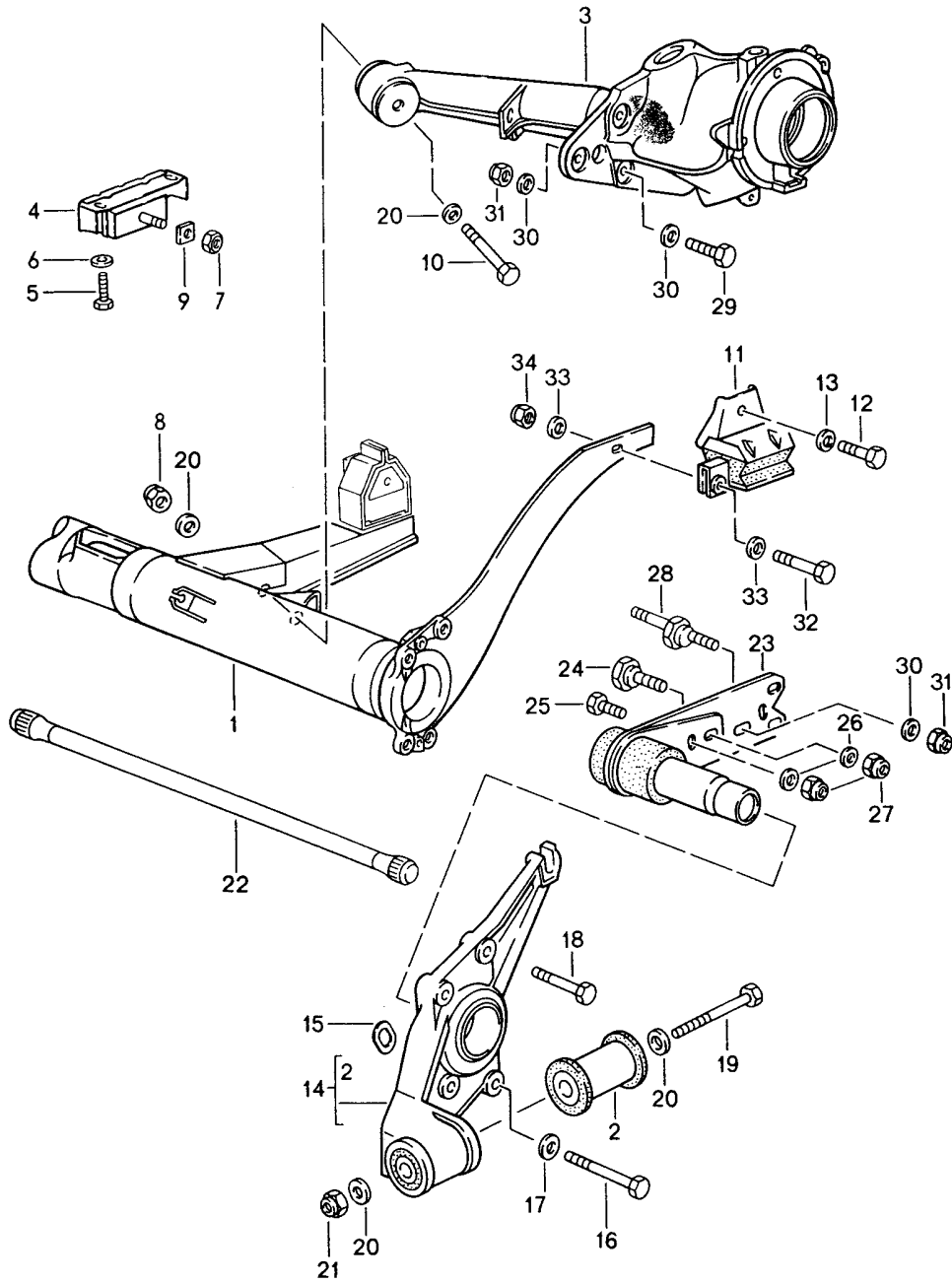
Modell: 968 92

Laufzeit: 1992>>1995

Pos	Teilenummer	Benennung	Bemerkung	St	Modellangabe
15	900 076 010 0B	Mutter M 6		1	
16	N 011 666 7	Unterlegscheibe B 6,4		2	

Modell: 968 92

Laufzeit: 1992>>1995



Modell: 968 92

Laufzeit: 1992>>1995

Pos	Teilenummer	Benennung	Bemerkung	St	Modellangabe
1	944 331 045 02	Hinterachsträger Hinterachslenker Hinterachsquerrohr F >>96PS8 30593 F >>96RS8 00065 F >>96RS8 15062		1	
1	944 331 045 05	Hinterachsquerrohr F 96PS8 30594>> F 96RS8 00066>> F 96RS8 15062>>		1	
2	477 501 069 A	Gummibuchse		2	
3	951 331 021 32	Hinterachslenker bei Bedarf mitbestellen:	/L -92	1	
3	944 331 021 01	Hinterachslenker	/L 93-	1	
(3)	951 331 022 32	Hinterachslenker bei Bedarf mitbestellen:	/R -92	1	
(3)	944 331 022 01	Hinterachslenker	/R 93-	1	
4	951 333 088 30	Drucklager		2	
4	951 333 088 32	Drucklager		2	
5	N 040 272 2	Sechskantschraube M 10 X 35		4	
6	N 011 527 12	Unterlegscheibe A 10,5		4	
6	900 025 081 01	Scheibe A 10,5		4	
7	N 900 876 01	Sicherungsmutter VM 10		2	
8	N 021 131 1	Sicherungsmutter M 12 X 1,5		2	
9	477 501 697	Unterlegscheibe		2	
10	N 010 190 4	Sechskantschraube		2	
11	944 331 075 00	Stützlager F >>96PS8 30593 F >>96RS8 00065 F >>96RS8 15061	/L	1	
11	944 331 075 01	Stützlager F >>96PS8 30593 F >>96RS8 00065 F >>96RS8 15061	/L	1	
11	944 331 075 00	Stützlager F 96PS8 30594>> F 96RS8 00066>> F 96RS8 15062>>	/L	1	
11	944 331 075 01	Stützlager F 96PS8 30594>> F 96RS8 00066>> F 96RS8 15062>>	/L	1	
(11)	944 331 076 00	Stützlager F >>96PS8 30593 F >>96RS8 00065 F >>96RS8 15061	/R	1	
(11)	944 331 076 01	Stützlager F >>96PS8 30593 F >>96RS8 00065 F >>96RS8 15061	/R	1	
(11)	944 331 076 00	Stützlager F 96PS8 30594>> F 96RS8 00066>> F 96RS8 15062>>	/R	1	
(11)	944 331 076 01	Stützlager F 96PS8 30594>> F 96RS8 00066>> F 96RS8 15062>>	/R	1	

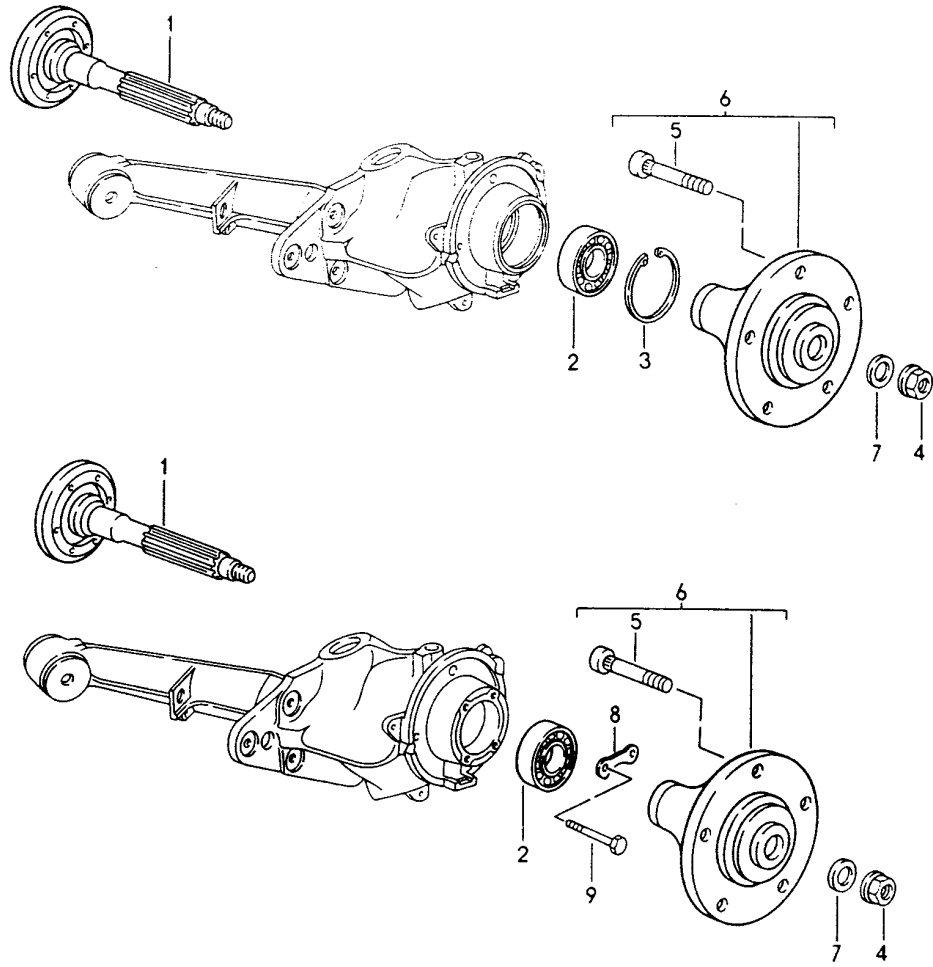
Modell: 968 92

Laufzeit: 1992>>1995

Pos	Teilenummer	Benennung	Bemerkung	St	Modellangabe
12	N 010 253 7	Sechskantschraube M 10 X 22		2	
13	N 012 230 6	Federscheibe B 10		8	
14	944 331 059 00	Lagerflansch	/L	1	
(14)	944 331 060 00	Lagerflansch	/R	1	
15	951 331 667 00	Scheibe		2	
16	N 010 465 5	Sechskantschraube M 10 X 65		2	
16	900 074 248 03	Sechskantschraube M 10 X 65		2	
17	N 012 230 6	Federscheibe B 10		8	
18	900 074 063 02	Sechskantschraube M 10 X 55		6	
18	900 074 380 01	Sechskantschraube M 10 X 55		6	
19	900 082 059 02	Sechskantschraube M 12 X 1,5 X 115		2	
20	803 199 347	Federscheibe		8	
20	803 199 34H	Scheibe		8	
21	N 022 141 1	Käfigmutter VM 12 X 1,5		2	
21	900 360 002 01	Sicherungsmutter VM 12 X 1,5		2	
21	900 360 002 0B	Sicherungsmutter VM 12 X 1,5		2	
22	951 333 103 30	Federstab 25,5 MM	/L	1	
(22)	951 333 104 30	Federstab 25,5 MM	/R	1	
23	951 333 021 00	Hinterachsstrebe		2	
24	911 333 303 00	Exzentrerschraube		2	
24	911 333 303 01	Exzentrerschraube		2	
25	911 333 305 00	Sechskantschraube		2	
25	911 333 305 01	Sechskantschraube		2	
26	999 025 135 02	Unterlegscheibe		4	
27	900 910 092 02	Sicherungsmutter VM 16 X 1,5		4	
27	900 360 007 01	Sicherungsmutter VM 16 X 1,5		4	
28	477 511 515	Sturzexzenter		2	
28	477 511 516	Sturzexzenter		2	
29	N 040 108 2	Sechskantschraube M 12 X 1,5 X 40		4	
30	901 333 143 01	Unterlegscheibe A 13		8	
31	N 022 141 4	Sicherungsmutter VM 12 X 1,5		4	
32	N 010 233 6	Sechskantschraube M 8 X 28		2	
32	900 075 136 03	Sechskantschraube M 8 X 28		2	
33	900 025 007 02	Scheibe A 8,4		4	
33	900 025 007 03	Scheibe A 8,4		4	
34	900 910 022 09	Sicherungsmutter VM 8		2	
34	900 910 022 03	Sicherungsmutter VM 8		2	

Modell: 968 92

Laufzeit: 1992>>1995



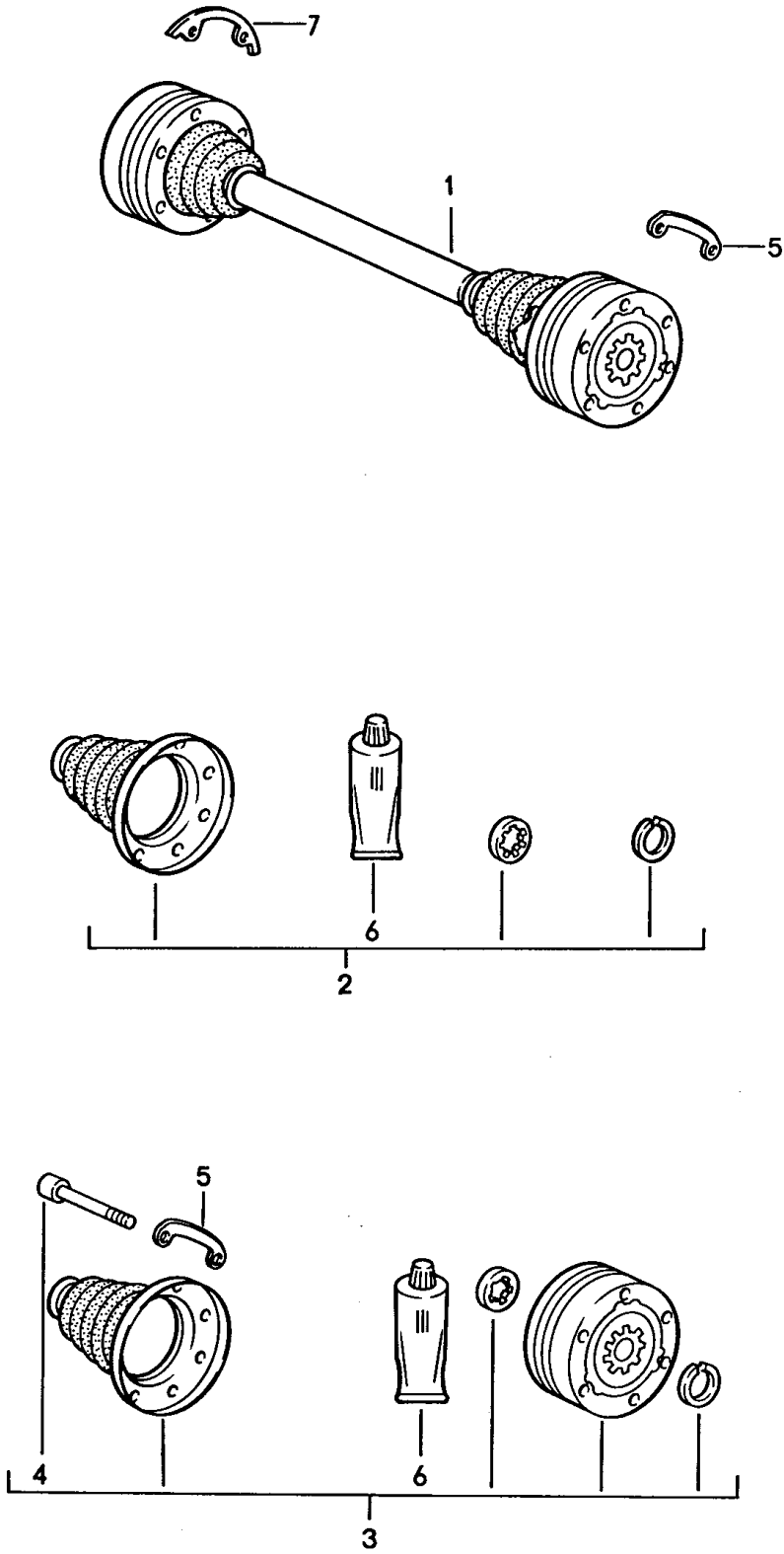
Modell: 968 92

Laufzeit: 1992>>1995

Pos	Teilenummer	Benennung	Bemerkung	St	Modellangabe
-	PCG 043 110 00	Hinterradwelle Schmierstoffe Fett Lager 200 GR.		1	
1	951 332 235 35	Hinterradwelle		2	
2	999 053 020 01	Schrägkugellager		2	
3	N 012 350 1	Sicherungsring	-92	2	
4	900 910 093 02	Sicherungsmutter M 22 X 1,5		2	
5	904 341 671 00	Radbolzen		10	
5	993 331 671 02	Radbolzen		10	
6	944 331 067 01	Radnabe		2	
7	928 331 591 02	Scheibe		2	
8	964 331 199 02	Halteplatte	93-	4	
9	N 010 340 6	Sechskantschraube M 8 X 40	93-	8	

Modell: 968 92

Laufzeit: 1992>>1995



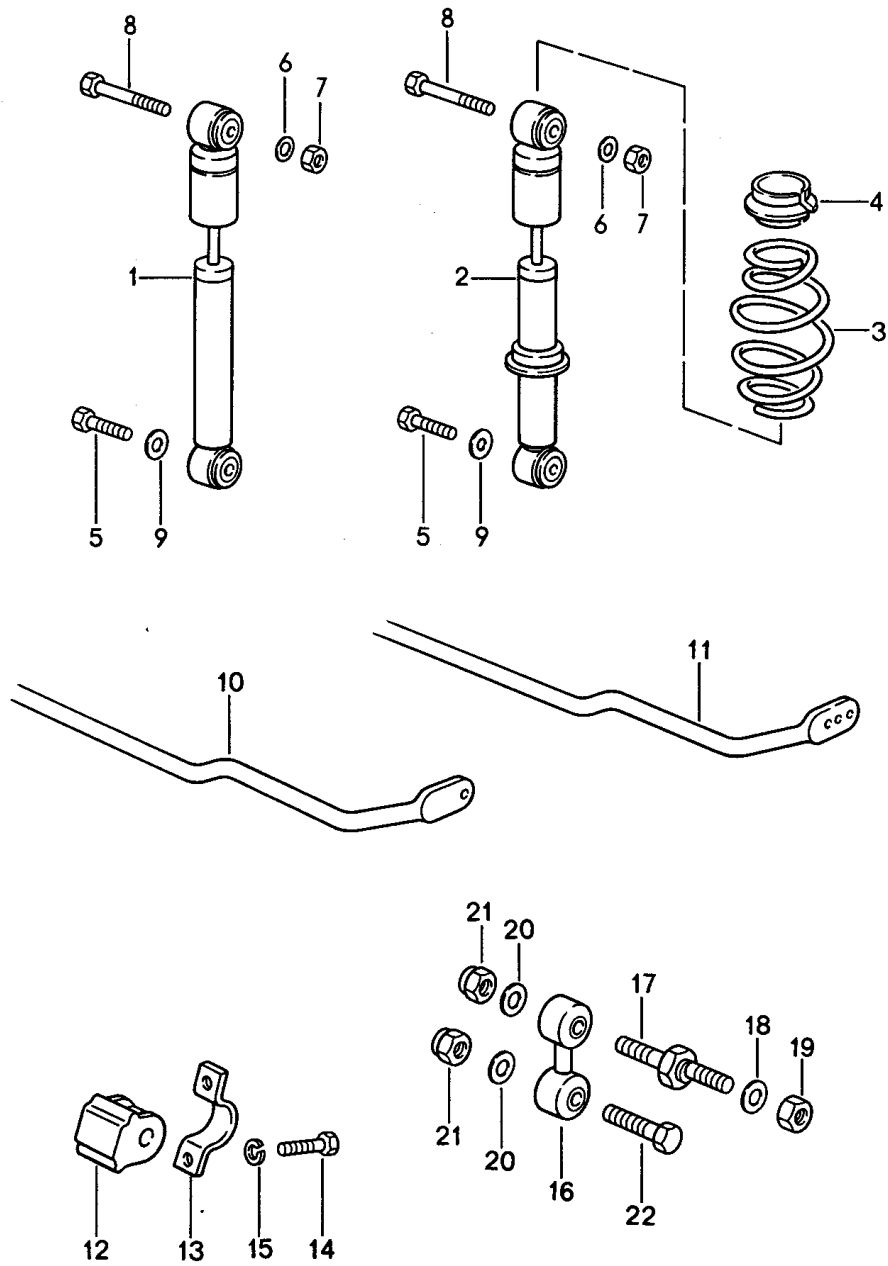
Modell: 968 92

Laufzeit: 1992>>1995

Pos	Teilenummer	Benennung	Bemerkung	St	Modellangabe
1	944 332 037 06	Gelenkwelle		1	
1	944 332 037 08	Gelenkwelle	/L	1	
1	944 332 038 06	Gelenkwelle	/R	1	
1	944 332 038 11	Gelenkwelle	/R	1	
1	944 332 037 07	Gelenkwelle	/L	1	TIPTRONIC
1	944 332 037 09	Gelenkwelle	/L	1	TIPTRONIC
1	944 332 037 11	Gelenkwelle	/L	1	TIPTRONIC
1	944 332 038 07	Gelenkwelle	/R	1	TIPTRONIC
1	944 332 038 12	Gelenkwelle	/R	1	TIPTRONIC
(2)	951 332 903 00	Reparatursatz Staubbalg		4	
(3)	951 332 901 00	Reparatursatz Gleichlaufgelenk		4	
4	893 407 237	Zylinderschraube		24	
4	N 911 082 01	Vielzahnschraube		24	
5	944 332 191 00	Unterlegplatte		6	
6	000 043 110 01	Fett 1 Tube 100 G		X	
7	951 332 233 01	Unterlegplatte		6	

Modell: 968 92

Laufzeit: 1992>>1995



Modell: 968 92

Laufzeit: 1992>>1995

Pos	Teilenummer	Benennung	Bemerkung	St	Modellangabe
1	944 333 032 04	Schwingungs­dämpfer Stabilisator		2	
2	944 333 032 03	Schwingungs­dämpfer - Fichtel u. Sachs -		2	M030
3	951 333 531 31	Schwingungs­dämpfer - Koni -		1	M030
		Zusatzfeder 1 Satz Kennzeichnung			
4	951 333 531 31 504	Grün			
4	944 333 526 01	Federteller		2	M030
5	900 082 054 02	Sechskantschraube		2	
6	043 101 129	M 14 X 1,5 X 85 Unterlegscheibe		2	
6	900 025 009 02	B 12 Scheibe		2	
7	N 022 141 1	Käfigmutter		2	
7	900 360 002 01	M 12 X 1,5 Sicherungsmutter		2	
7	900 360 002 0B	M 12 X 1,5 Sicherungsmutter		2	
8	900 082 044 02	M 12 X 1,5 Sechskantschraube		2	
8	900 082 118 01	M 12 X 1,5 X 125 Sechskantschraube		2	
9	999 025 062 02	M 12 X 1,5 X 125 Scheibe		2	
10	477 511 411	Stabilisator		1	
10	477 511 413	Stabilisator \$ 16 MM		1	M030/249
11	944 333 701 01	Stabilisator \$ 18 MM		1	M030/480
12	477 411 313 A	Stabilisator \$ 19 MM		2	
12	477 411 313 B	Stabilisatorlager \$ 16 MM		2	M030/249
12	477 411 313 N	Stabilisatorlager \$ 18 MM		2	M030/249
12	964 333 792 00	Stabilisatorlager \$ 19 MM		2	M030/480
13	113 411 333	Haltebügel		2	
14	900 075 085 02	Sechskantschraube		4	
15	900 027 015 02	M 8 X 20 Federring		4	
15	900 027 015 03	B 8 Federring		4	
16	477 511 051 A	B 8 Stabilisatorgehänge		2	
17	477 511 515	Sturzexzenter		2	
17	477 511 516	Sturzexzenter		2	
18	N 011 531 7	Unterlegscheibe		2	
19	N 022 141 4	A 13 Sicherungsmutter		2	
20	N 011 527 12	M 12 X 1,5 Unterlegscheibe		4	
20	900 025 081 01	A 10,5 Scheibe		4	
21	N 022 149 2	A 10,5 Sicherungsmutter		4	
22	N 010 452 4	M 10 Sechskantschraube		2	

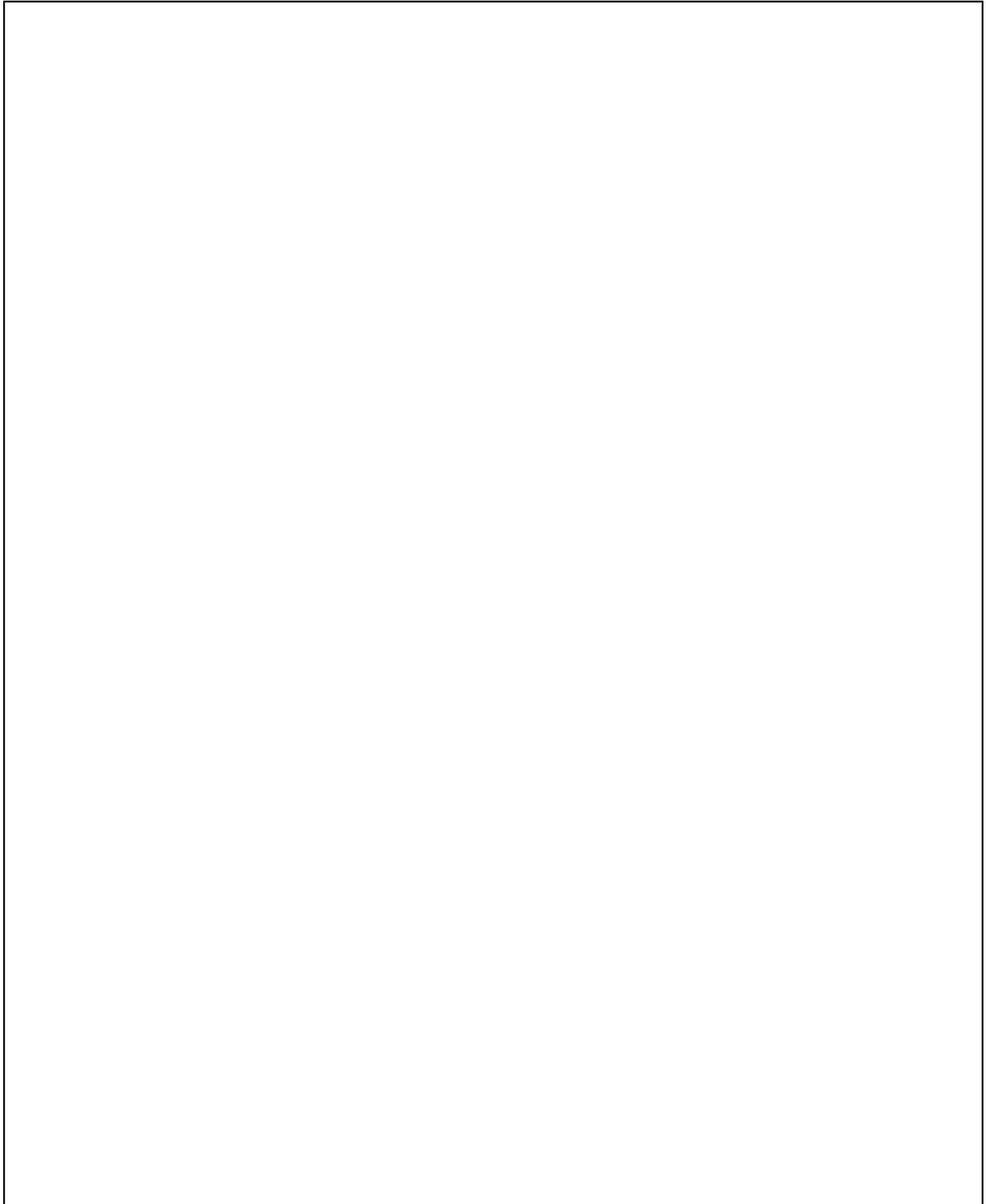
Modell: 968 92

Laufzeit: 1992>>1995

Pos	Teilenummer	Benennung	Bemerkung	St	Modellangabe
22	900 074 374 01	M 10 X 52 Sechskantschraube M 10 X 52		2	

Modell: 968 92

Laufzeit: 1992>>1995



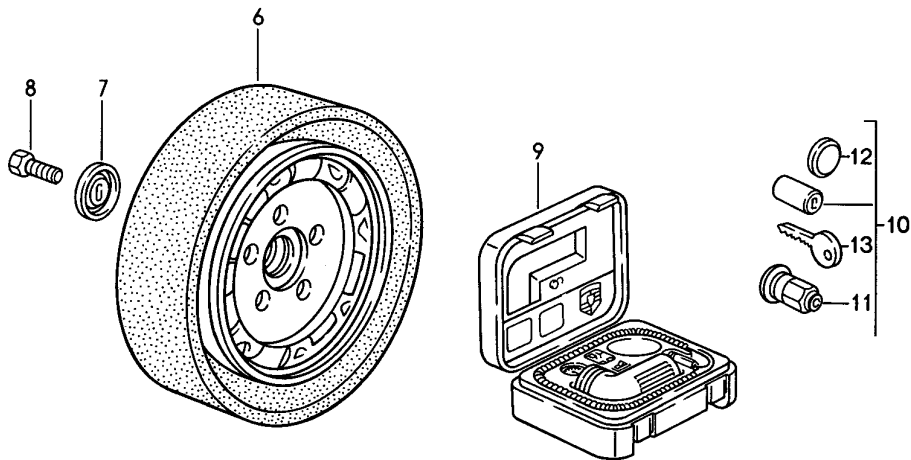
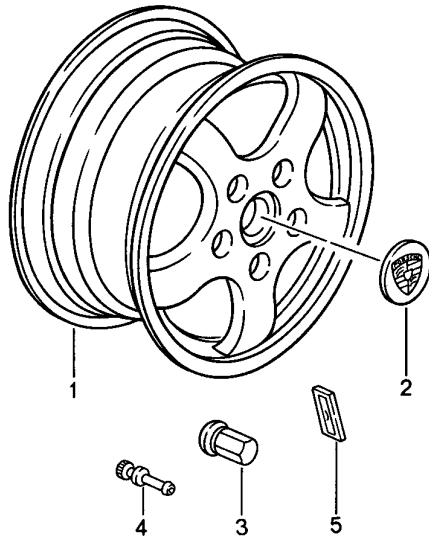
Modell: 968 92

Laufzeit: 1992>>1995

Pos	Teilenummer	Benennung	Bemerkung	St	Modellangabe
>>	951 332 903 00	Reparatursätze Reparatursatz Staubbalg bestehend aus: Staubbalg Balghalter		4 1 1	
-	911 332 257 00	Noppenbinder		1	
-	928 332 257 01	Noppenbinder		1	
-	900 041 013 01	Sicherungsring		1	
-	000 043 110 01	Fett 1 Tube 100 G		1	
>>	951 332 901 00	Reparatursatz Gleichlaufgelenk bestehend aus: Gleichlaufgelenk Staubbalg Balghalter		4 1 1 1	
-	911 332 257 00	Noppenbinder		1	
-	928 332 257 01	Noppenbinder		1	
-	900 041 013 01	Sicherungsring		1	
-	000 043 110 01	Fett 1 Tube 100 G		1	
-	893 407 237	Zylinderschraube		12	
-	N 911 082 01	Vielzahnschraube		12	

Modell: 968 92

Laufzeit: 1992>>1995



Modell: 968 92

Laufzeit: 1992>>1995

Pos	Teilenummer	Benennung	Bemerkung	St	Modellangabe
1	944 362 114 00	Scheibenrad s. Technische Information GR. 4, NR.5/91 Lochscheibenrad 7 J X 16 ET 55 Silber	/V	2	
1	944 362 116 00	Leichtmetallrad 8 J X 16 ET 52 Silber	/H	2	
1	965 362 124 05 965 362 124 05 61M	Leichtmetallrad Silber-Metallic 7,5 J X 17 ET 65 Silber	/V -93	2	M030/403
1	993 362 124 05 993 362 124 05 61M	Leichtmetallrad Silber-Metallic 7,5 J X 17 ET 65	/V 94-	2	M398
1	965 362 128 00	Leichtmetallrad 9 J X 17 ET 55 Silber	/H -93	2	M030/403
1	993 362 128 00 993 362 128 00 61M	Leichtmetallrad Silber-Metallic 9 J X 17 ET 55	/H 94-	2	M398
1	965 362 126 01	Leichtmetallrad 8 J X 17 ET 52 Silber		2	
1	993 362 126 00 993 362 126 00 61M	Leichtmetallrad Silber-Metallic 8 J X 17 ET 52	/H 94-	2	
1	965 362 128 05	für Winterbetrieb Leichtmetallrad 9,5 X 17 ET 68 Silber	/H	2	
-	951 331 611 02	nur in Verbindung mit Distanzring 17 MM		2	
-	904 341 671 00	Radbolzen		10	
-	993 331 671 02	Radbolzen		10	
-	999 182 003 36	Radmutter		10	
2	928 361 303 00	Radzierdeckel Silber	-93	4	
2	993 361 303 00 993 361 303 00 61M	Radzierdeckel Silber-Metallic	94-	4	
3	999 182 003 36	Radmutter		16	
4	900 265 001 50	Gummiventil \$ 15,2		4	
4	900 265 001 51	Gummiventil \$ 15,2		4	
5	901 361 410 50	Klebegewicht 5 G		X	
5	901 361 410 00	Klebegewicht 10 G		X	
5	901 361 411 50	Klebegewicht 15 G		X	
5	901 361 411 00	Klebegewicht		X	

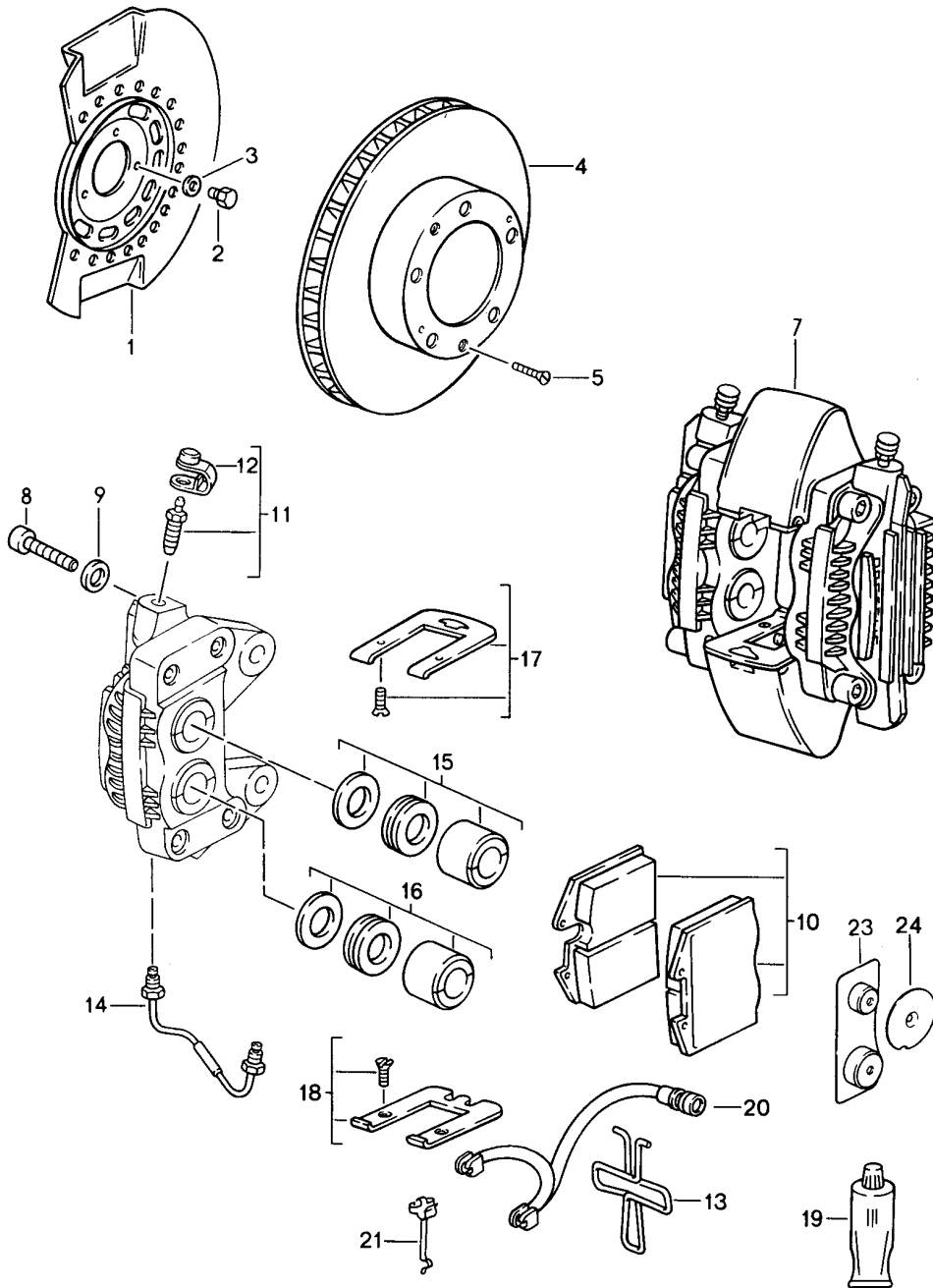
Modell: 968 92

Laufzeit: 1992>>1995

Pos	Teilenummer	Benennung	Bemerkung	St	Modellangabe
5	901 361 412 50	20 G Klebegewicht		X	
5	901 361 412 00	25 G Klebegewicht		X	
5	901 361 413 50	30 G Klebegewicht		X	
5	901 361 413 00	35 G Klebegewicht		X	
5	901 361 414 50	40 G Klebegewicht		X	
5	901 361 414 00	45 G Klebegewicht		X	
5	901 361 415 50	50 G Klebegewicht		X	
5	901 361 415 00	55 G Klebegewicht		X	
5	901 361 416 50	60 G Klebegewicht		X	
5	901 361 416 00	65 G Klebegewicht		X	
5	901 361 417 50	70 G Klebegewicht		X	
5	901 361 417 00	75 G Klebegewicht		X	
6	965 362 030 00	80 G Notrad Leichtmetallrad mit Faltreifen		1	
7	477 813 157	Befestigungsplatte		1	
8	900 075 411 02	Sechskantschraube M 10 X 65		1	
9	964 652 053 00	Kompressor für Notrad		1	
9	993 652 053 00	Kompressor für Notrad		1	
9	996 652 053 00	Kompressor für Notrad		1	
9	997 652 051 00	Kompressor für Notrad		1	
9	997 652 055 00	Kompressor für Notrad		1	
10	965 361 955 00	Radmutter abschliessbar 1 Satz	92	1	
10	993 361 057 00	Radmutter abschliessbar 1 Satz	93	1	
(10)		Radmutter abschliessbar 1 Satz	94-	1	
11	965 361 170 00	Radmutter abschliessbar ohne Schloss	92	4	
11	993 361 057 00	Radmutter abschliessbar ohne Schloss	93	4	
12	965 361 167 00	Abdeckkappe		4	
13	965 361 169 00	Schlüsselrohling für Radmutter abschliessbar	92	X	
13	968 361 169 00	Schlüsselrohling für Radmutter abschliessbar	93	X	

Modell: 968 92

Laufzeit: 1992>>1995



Modell: 968 92

Laufzeit: 1992>>1995

Pos	Teilenummer	Benennung	Bemerkung	St	Modellangabe
		Scheibenbremse Vorderachse s. Technische Information GR.4, NR.1/93			
1	951 351 085 03	Abdeckblech	/L	1	
(1)	951 351 086 03	Abdeckblech	/R	1	
2	N 010 227 2	Sechskantschraube M 7 X 12		6	
3	900 028 019 08	Federscheibe B 7		6	
4	951 351 041 02	Bremsscheibe		2	
(4)	965 351 041 01	Bremsscheibe	/L	1	M030
(4)	965 351 042 01	Bremsscheibe	/R	1	M030
5	N 033 167 1	Senkschraube M 6 X 12		4	
5	900 269 047 01	Senkschraube M 6 X 12		4	
7	951 351 421 03	Festsattel mit Schutzkappe Kolben \$ 36/40	/L	1	
7	928 351 421 03	Festsattel mit Schutzkappe Kolben \$ 36/40	/L	1	M030
(7)	951 351 422 03	Festsattel mit Schutzkappe Kolben \$ 36/44	/R	1	
(7)	928 351 422 03	Festsattel mit Schutzkappe Kolben \$ 36/44	/R	1	M030
8	N 010 137 2	Sechskantschraube M 12 X 1,5 X 35		4	
8	900 083 073 01	Sechskantschraube M 12 X 1,5 X 35		4	
8	900 067 154 02	Zylinderschraube M 12 X 1,5 X 70		4	M030
9	900 028 014 02	Scheibe B 12		4	
9	900 028 014 03	Scheibe B 12		4	
9	N 011 564 2	Unterlegscheibe B 13		4	M030
9	N 011 564 4	Scheibe B 13		4	M030
10	951 351 939 08	Bremsbelag-Reparatursatz asbestfrei		1	
10	993 351 939 01	Bremsbelag-Reparatursatz asbestfrei		1	M030
10		Bremsbelag-Reparatursatz asbestfrei		1	M030
11	930 351 919 00	Entlüfterventil		4	
12	930 351 927 00	Staubkappe		4	
12	930 351 927 01	Staubkappe		4	
13	951 352 950 00	Spreizfeder		2	
13	928 351 950 01	Spreizfeder		2	M030
14	951 351 971 00	Verbindungsleitung		2	
14	928 351 971 00	Verbindungsleitung		2	M030

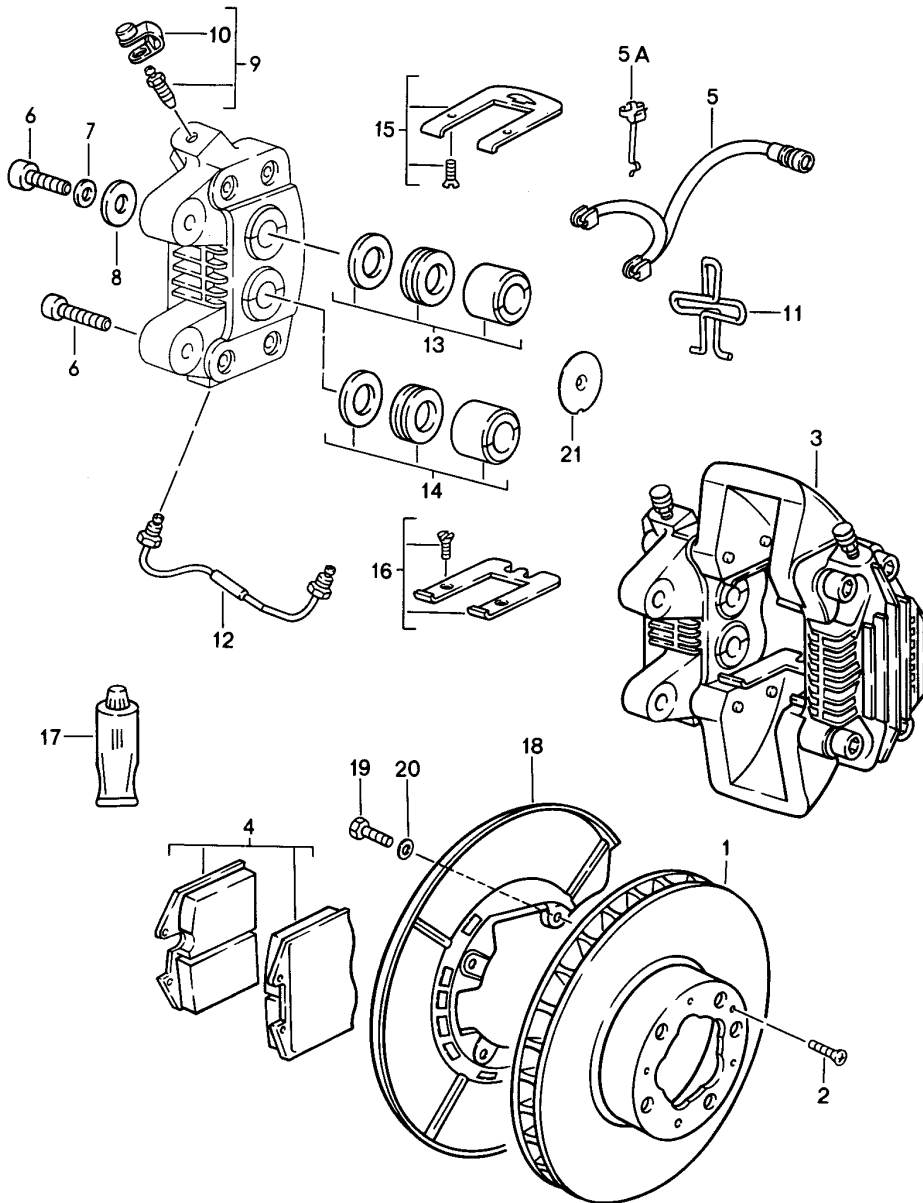
Modell: 968 92

Laufzeit: 1992>>1995

Pos	Teilenummer	Benennung	Bemerkung	St	Modellangabe
15	951 351 919 11	Dichtungssatz mit Schutzkappe \$ 40		2	
15	928 351 919 10	Dichtungssatz mit Schutzkappe \$ 44		2	M030
16	951 351 919 10	Dichtungssatz mit Schutzkappe \$ 36		2	
17	964 351 959 01	Reparatursatz Federblech		2	
17	993 351 959 01	Reparatursatz Federblech		2	M030
18	964 351 959 00	Reparatursatz Federblech		2	
18	993 351 959 00	Reparatursatz Federblech		2	M030
19	000 043 020 00	Optimoly TA		X	
(19)	000 043 117 00	1 Tube 100 G Bremszylinderpaste		X	
(19)	000 043 305 11	1 Tube A 50 G Bremszylinderpaste		X	
20	944 612 365 01	Warnkontakt mitverwenden:		2	
21	928 612 361 00	Kabelhalter		2	
23	951 351 089 03	Schwingungsdämpfer für Festsattel \$ 19,7/27,3		4	M030
24	964 351 096 01	Dämpfungsblech für Kolben \$ 36		4	
(24)	964 351 096 02	Dämpfungsblech für Kolben \$ 40		4	

Modell: 968 92

Laufzeit: 1992>>1995



Modell: 968 92

Laufzeit: 1992>>1995

Pos	Teilenummer	Benennung	Bemerkung	St	Modellangabe
		Scheibenbremse Hinterachse s. Technische Information GR.4, NR1/93			
1	951 352 041 02	Bremsscheibe		2	
(1)	951 352 041 91	Bremsscheibe		2	M030
(1)	951 352 041 92	Bremsscheibe		2	M030
2	N 033 167 1	Senkschraube M 6 X 12		2	
2	900 269 047 01	Senkschraube M 6 X 12		2	
3	951 352 421 02	Festsattel mit Schutzkappe Kolben	/L	1	
(3)	951 352 422 02	Festsattel mit Schutzkappe Kolben \$ 28/30	/R	1	
4	951 351 939 08	Bremsbelag-Reparatursatz asbestfrei		1	
4	965 352 939 04	Bremsbelag-Reparatursatz asbestfrei		1	M030
5	944 612 365 01	Warnkontakt mitverwenden:		2	
5A	928 612 361 00	Kabelhalter		2	
6	N 040 108 1	Sechskantschraube M 12 X 1,5 X 40		4	
7	900 028 014 02	Scheibe B 12		4	
7	900 028 014 03	Scheibe B 12		4	
8	999 025 131 01	Distanzscheibe		4	
9	930 351 919 00	Entlüfterventil		4	
10	930 351 927 00	Staubkappe		4	
10	930 351 927 01	Staubkappe		4	
11	951 352 950 00	Spreizfeder		2	
12	951 352 971 00	Verbindungsleitung		2	
13	951 352 919 11	Dichtungssatz mit Schutzkappe \$ 30		2	
14	951 352 919 10	Dichtungssatz mit Schutzkappe \$ 28		2	
15	993 352 959 01	Reparatursatz Federblech		2	
16	993 352 959 00	Reparatursatz Federblech		2	
17	000 043 020 00	Optimoly TA		X	
(17)	000 043 117 00	1 Tube 100 G Bremszylinderpaste		X	
(17)	000 043 305 11	1 Tube A 50 G Bremszylinderpaste		X	
18	964 352 801 00	1 Tube A 50 G Schutzblech		2	
19	999 072 005 09	Sechskantmutter M 6 X 12		8	
19	999 072 005 01	Sechskantmutter M 6 X 12		8	

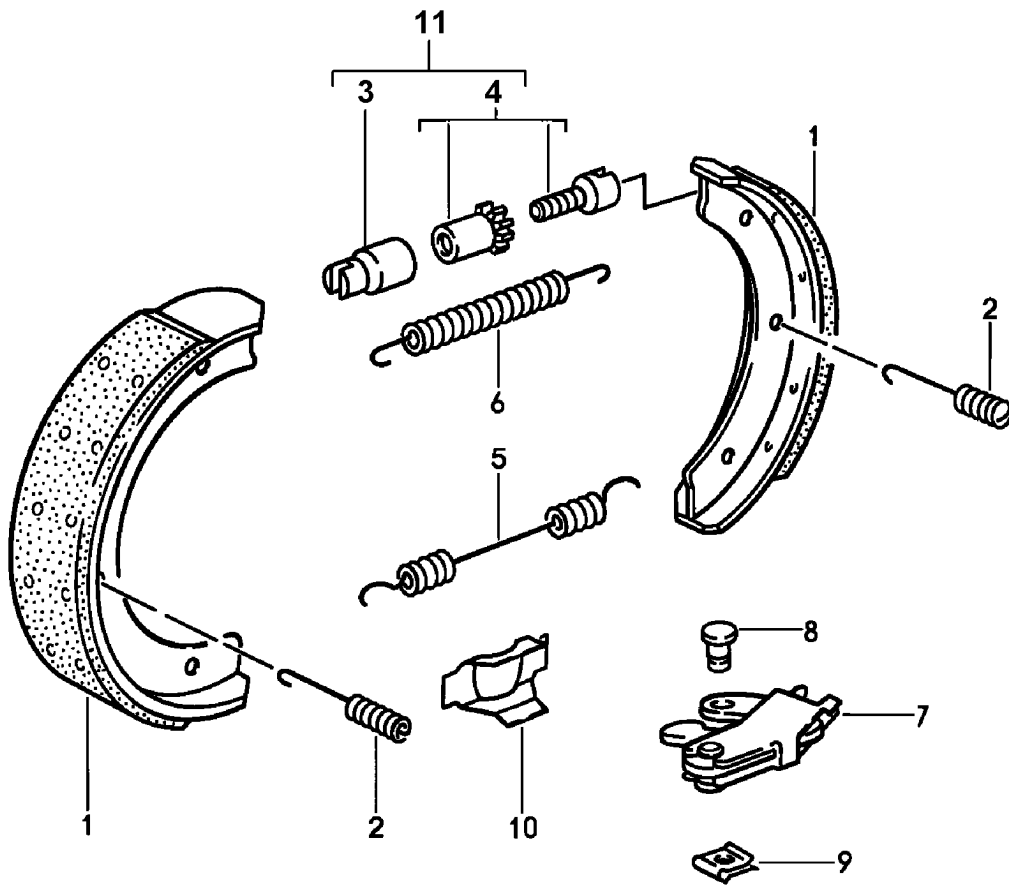
Modell: 968 92

Laufzeit: 1992>>1995

Pos	Teilenummer	Benennung	Bemerkung	St	Modellangabe
20	N 012 226 5	Federscheibe		8	
21	964 352 096 00	Dämpfungsblech für Kolben \$ 30		4	
21	996 352 086 00	Dämpfungsblech für Kolben \$ 30		4	
21	964 352 096 01	Dämpfungsblech für Kolben \$ 28		4	

Modell: 968 92

Laufzeit: 1992>>1995



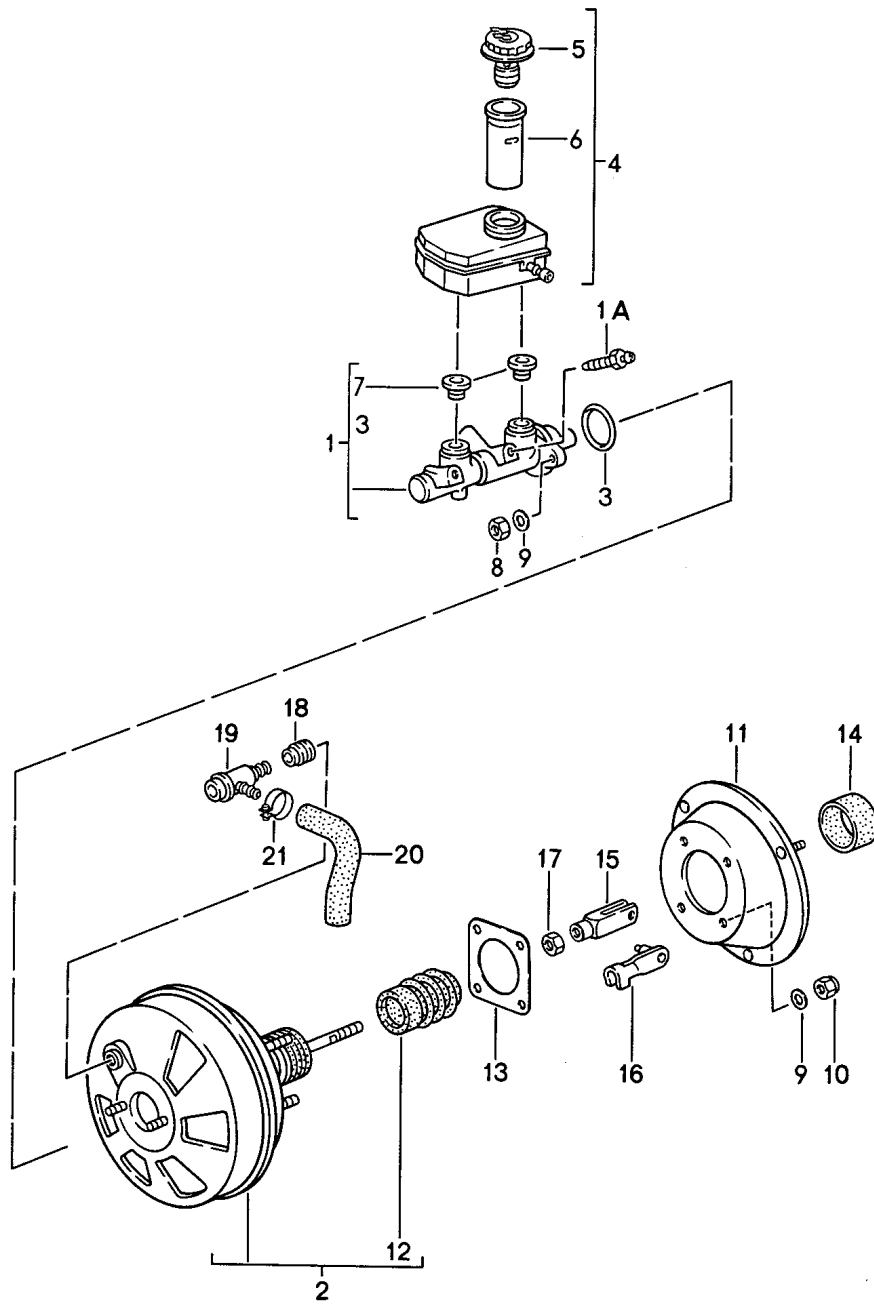
Modell: 968 92

Laufzeit: 1992>>1995

Pos	Teilenummer	Benennung	Bemerkung	St	Modellangabe
1	996 352 993 00	Handbremse Reparatursatz asbestfrei		1	
(1)	997 352 993 02	Bremsbacke 1 Satz nur in Verbindung mit Druckfeder 996.352.741.00 Nachstellschraube 993.352.071.00		1	
2	928 352 957 02	Druckfeder		4	
(2)	996 352 741 00	Druckfeder nur in Verbindung mit Reparatursatz 997.352.993.02		4	
3	911 352 944 00	Stützbuchse		2	
4	911 352 098 00	Nachstellschraube		2	
4	911 352 098 01	Nachstellschraube		2	
5	951 352 454 00	Rückzugfeder		2	
5	996 352 723 00	Zugfeder		2	
6	901 352 932 10	Rückzugfeder		2	
7	951 352 090 00	Spreizbügel		2	
8	477 609 459	Bolzen		2	
9	N 900 588 01	Sicherung		2	
10	951 352 807 00	Stützblech		2	
11	993 352 071 00	Nachstellschraube nur in Verbindung mit Reparatursatz 997.352.993.02		2	
11	298 609 723	Nachstellschraube nur in Verbindung mit Reparatursatz 997.352.993.02		2	

Modell: 968 92

Laufzeit: 1992>>1995



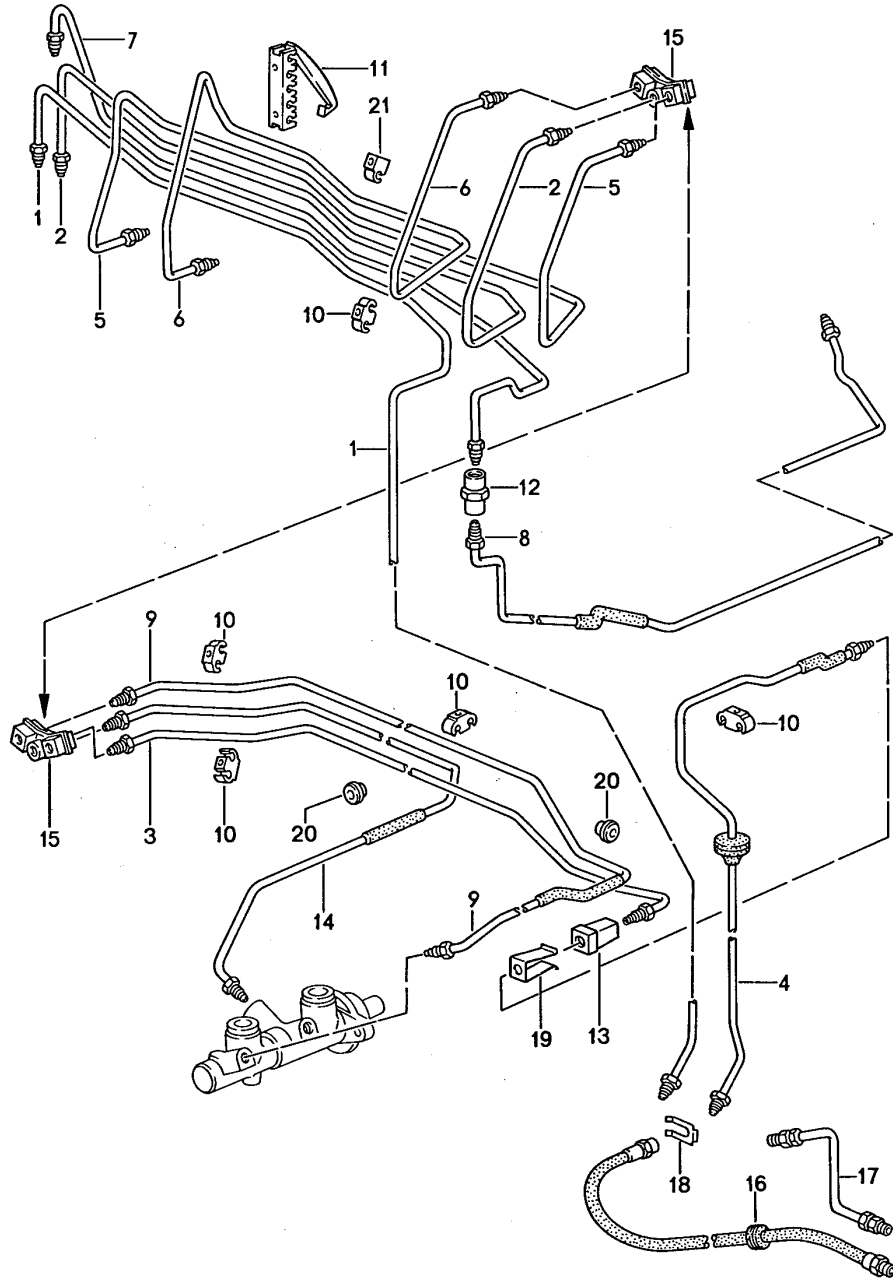
Modell: 968 92

Laufzeit: 1992>>1995

Pos	Teilenummer	Benennung	Bemerkung	St	Modellangabe
1	951 355 011 01	Hauptbremszylinder Bremskraftverstärker Ausgleichbehälter Hauptbremszylinder - Ate - mitverwenden:		1	
1A	930 351 919 00	Entlüfterventil		1	
2	944 355 023 11	Bremskraftverstärker - Ate -		1	
3	251 611 243	Dichtring		1	
4	951 355 303 02	Ausgleichbehälter		1	
5	951 355 351 00	Verschlussdeckel		1	
6	951 355 385 00	Drosselbuchse		1	
7	911 355 922 00	Dichtstopfen		2	
8	999 084 425 02	Sicherungsmutter M 8		2	
9	900 025 007 02	Scheibe A 8,4		9	
9	900 025 007 03	Scheibe A 8,4		9	
10	900 910 022 09	Sicherungsmutter M 8		7	
10	900 910 022 03	Sicherungsmutter M 8		7	
11	951 355 021 01	Zwischenflansch		1	
12	477 611 115	Faltenbalg		1	
13	477 611 951	Dichtung		1	
14	477 611 969 D	Dichtung		1	
15	999 166 061 30	Gabelkopf		1	
16	N 023 476 1	Bolzen		1	
17	N 011 010 6	Sechskantmutter M 10		1	
17	N 101 552 10	Sechskantmutter M 10		1	
18	911 355 921 00	Dichtgummi		1	
18	955 355 921 00	Dichtgummi		1	
19	191 611 933 F	Rückschlagventil		1	
20	944 110 435 03	Formschlauch		1	
21	999 512 554 00	Schlauchschelle		2	

Modell: 968 92

Laufzeit: 1992>>1995



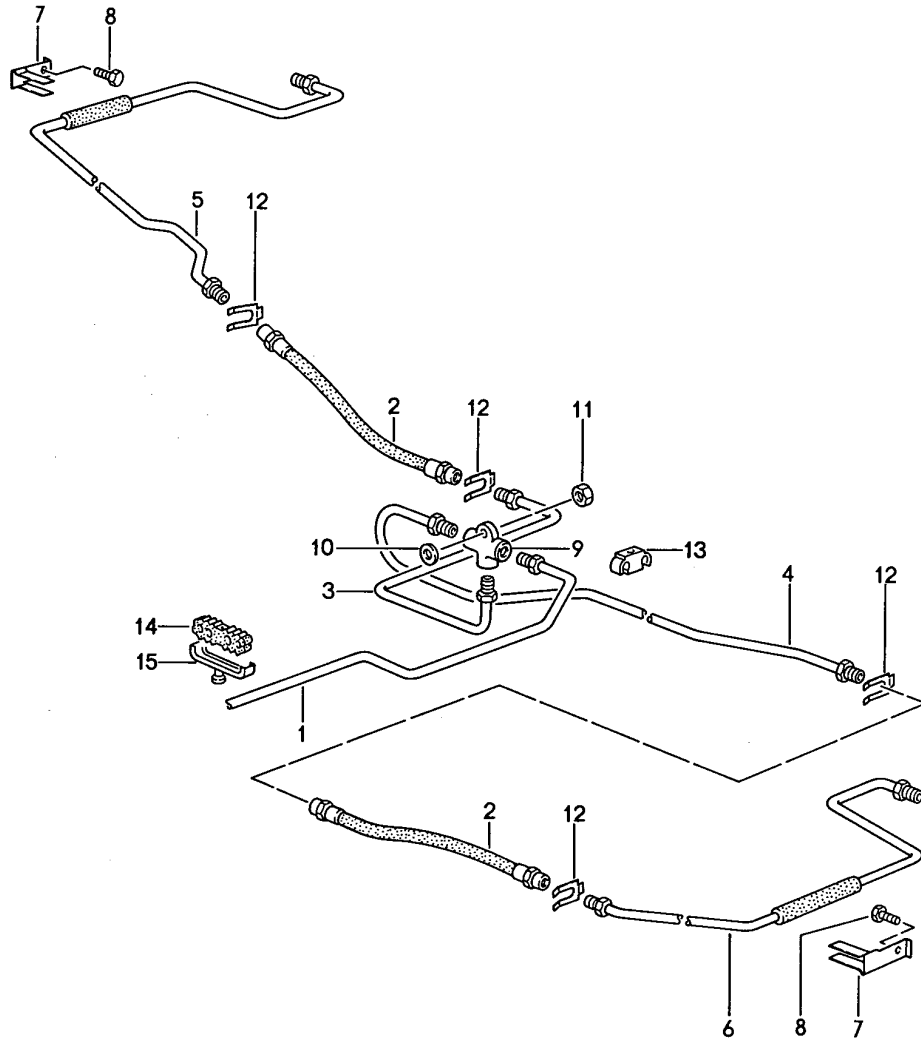
Modell: 968 92

Laufzeit: 1992>>1995

Pos	Teilenummer	Benennung	Bemerkung	St	Modellangabe
		Bremsleitungen vorn			
1	944 355 045 10	Bremsleitung	/R	1	COUPE
(1)	941 355 045 05	Bremsleitung	/R	1	CABRIO
2	944 355 047 15	Bremsleitung	/L	1	
3	944 355 049 00	Bremsleitung	/L	1	
4	944 355 051 01	Bremsleitung	/L	1	COUPE
(4)	941 355 051 05	Bremsleitung	/L	1	CABRIO
5	944 355 073 10	Bremsleitung	/V	1	
5	944 355 073 13	Bremsleitung	/V	1	
6	944 355 055 10	Bremsleitung	/H	1	
7	944 355 061 00	Bremsleitung	/H	1	
8	951 355 059 01	Bremsleitung	/H	1	COUPE
(8)	941 355 059 12	Bremsleitung	/H	1	CABRIO
9	944 355 034 10	Bremsleitung		1	
10	811 611 797	Schelle		6	
11	928 355 637 01	Halter		1	
12	914 355 661 00	Zwischenstück		1	
13	944 355 665 00	Zwischenstück		1	
14	951 355 031 15	Bremsleitung		1	
15	944 355 083 03	Zwischenstück		1	
16	951 355 079 31	Bremsschlauch	/V -92	2	M030
16		Bremsschlauch	/V	2	M030
(16)	944 355 079 01	Bremsschlauch	/V -92	2	
(16)		Bremsschlauch	/V	2	
17	951 355 041 30	Bremsleitung	/L	1	M030
17	951 355 042 30	Bremsleitung	/R	1	M030
18	113 611 715 A	Bremsschlauchhalter		4	
19	803 611 715	Haltefeder		1	
20	951 355 755 00	Gummitülle		2	
21	944 355 637 00	Halter		1	

Modell: 968 92

Laufzeit: 1992>>1995



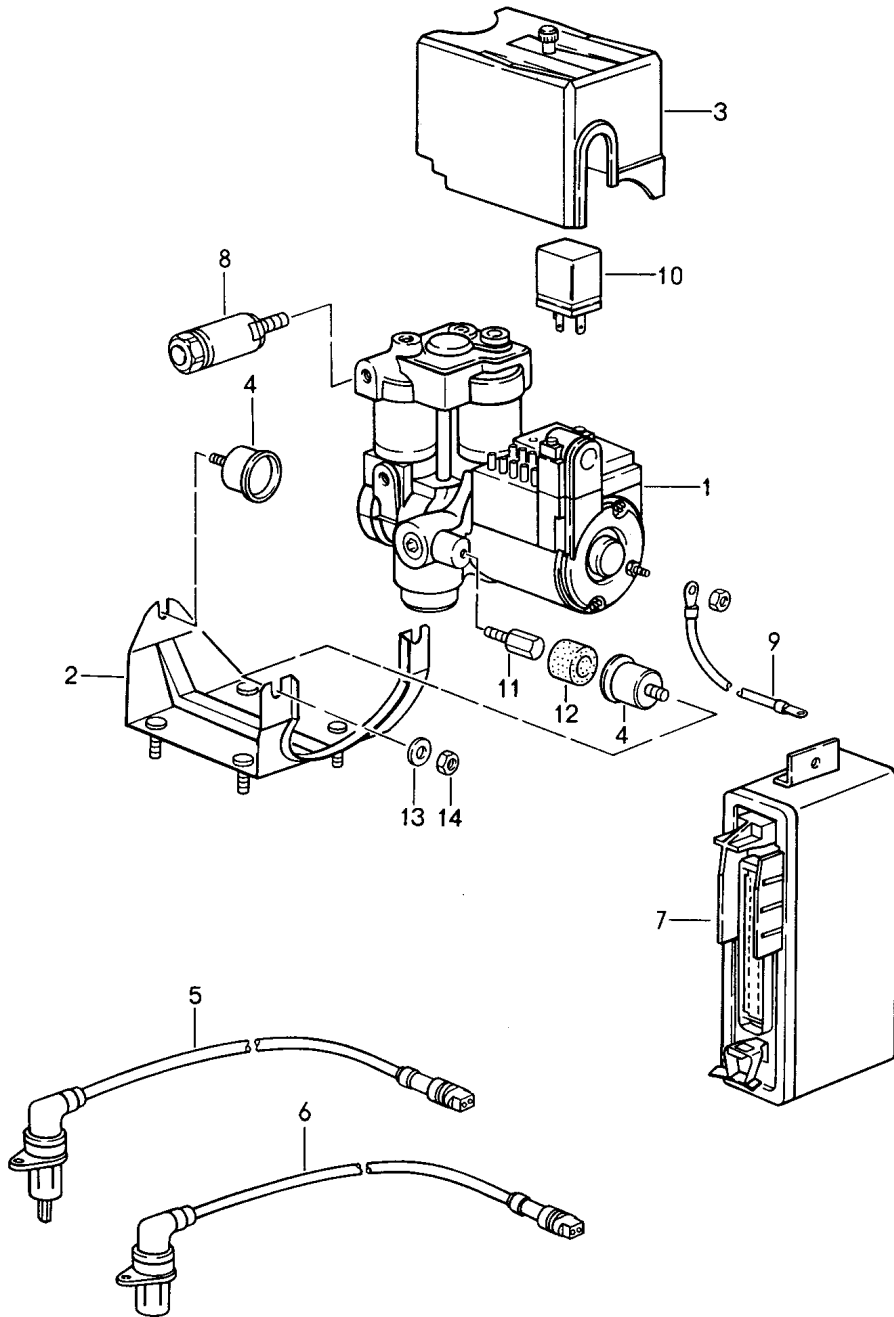
Modell: 968 92

Laufzeit: 1992>>1995

Pos	Teilenummer	Benennung	Bemerkung	St	Modellangabe
		Bremsleitungen hinten			
1	951 355 059 01	Bremsleitung	/H	1	COUPE
(1)	941 355 059 12	Bremsleitung	/H	1	CABRIO
2	944 355 081 01	Bremsschlauch	/H -92	2	
2		Bremsschlauch	/H	2	
3	951 355 062 03	Bremsleitung	/R	1	
4	951 355 061 02	Bremsleitung	/L	1	
5	951 355 036 02	Bremsleitung	/R	1	
5	951 355 036 03	Bremsleitung	/R	1	
6	951 355 035 02	Bremsleitung	/L	1	
6	951 355 035 03	Bremsleitung	/L	1	
7	477 611 783	Halter		2	
8	N 010 210 13	Sechskantschraube		2	
9	914 355 667 00	Verteiler		1	
10	N 015 404 1	Unterlegscheibe		1	
10	900 223 030 02	Scheibe		1	
10	900 223 003 02	Unterlegscheibe		1	
11	900 076 010 02	Mutter		1	
11	900 076 010 0B	Mutter		1	
12	113 611 715 A	Bremsschlauchhalter		4	
13	811 611 797	Schelle		2	
14	999 591 975 40	Gummilager		7	
15	999 511 199 40	Befestigungsschelle		7	

Modell: 968 92

Laufzeit: 1992>>1995



Modell: 968 92

Laufzeit: 1992>>1995

Pos	Teilenummer	Benennung	Bemerkung	St	Modellangabe
		Hydroaggregat ABS			
1	951 355 913 00	Hydroaggregat		1	
2	944 355 063 00	Halter		1	
3	928 355 960 01	Abdeckkappe		1	
4	944 355 631 00	Lagerbuchse		3	
5	928 606 404 02	Drehzahlfühler	/V	2	
6	944 606 401 02	Drehzahlfühler	/H	2	
7	928 618 118 00	Steuergerät		1	
7	928 618 118 X	Steuergerät		1	
8	951 355 305 01	Bremskraftregler		1	
9	928 612 189 01	Masseband		1	
10	928 618 931 01	Relais für Ventil		1	
10	928 618 930 01	Relais für Motor		1	
11	944 355 667 00	Bolzen M 6		3	
12	437 614 177	Gummipuffer		3	
13	N 011 666 7	Unterlegscheibe B 6,4		3	
14	N 011 062 3	Hutmutter M 6		3	

Modell: 968 92

Laufzeit: 1992>>1995



Modell: 968 92

Laufzeit: 1992>>1995

Pos	Teilenummer	Benennung	Bemerkung	St	Modellangabe
>>	951 351 939 08	Reparatursätze Bremsbelag-Reparatursatz asbestfrei bestehend aus: Bremsbelag	/V	1	
		mitverwenden: Dämpfungsblech		4	
-	964 351 096 02	für Kolben \$ 40 MM		4	
-	964 351 096 01	Dämpfungsblech für Kolben \$ 36 MM		4	
>>	951 351 919 11	Dichtungssatz für Festsattel bestehend aus: Kolben \$ 40 MM	/V	2	
		Dichtring		1	
		Schutzkappe		1	
>>	951 351 919 10	Dichtungssatz für Festsattel bestehend aus: Kolben \$ 36 MM	/V	2	
		Dichtring		1	
		Schutzkappe		1	
>>	964 351 959 01	Reparatursatz bestehend aus: Federblech	/V	2	
		Senkschraube		1	
				2	
>>	964 351 959 00	Reparatursatz bestehend aus: Federblech	/V	2	
		Senkschraube		1	
				2	
>>	993 351 939 01	Bremsbelag-Reparatursatz asbestfrei bestehend aus: Bremsbelag	/V	1	M030
		mitverwenden: Schwingungsdämpfer		4	
-	951 351 089 03	für Festsattel \$ 19,7/27,3	/V	4	M030
>>	928 351 919 10	Dichtungssatz für Festsattel bestehend aus: Kolben \$ 44 MM	/V	2	M030
		Dichtring		1	
		Schutzkappe		1	
>>	993 351 959 01	Reparatursatz bestehend aus: Federblech	/V	2	M030
		Senkschraube		1	
				2	
>>	993 351 959 00	Reparatursatz bestehend aus: Federblech	/V	2	M030
		Senkschraube		1	
				2	

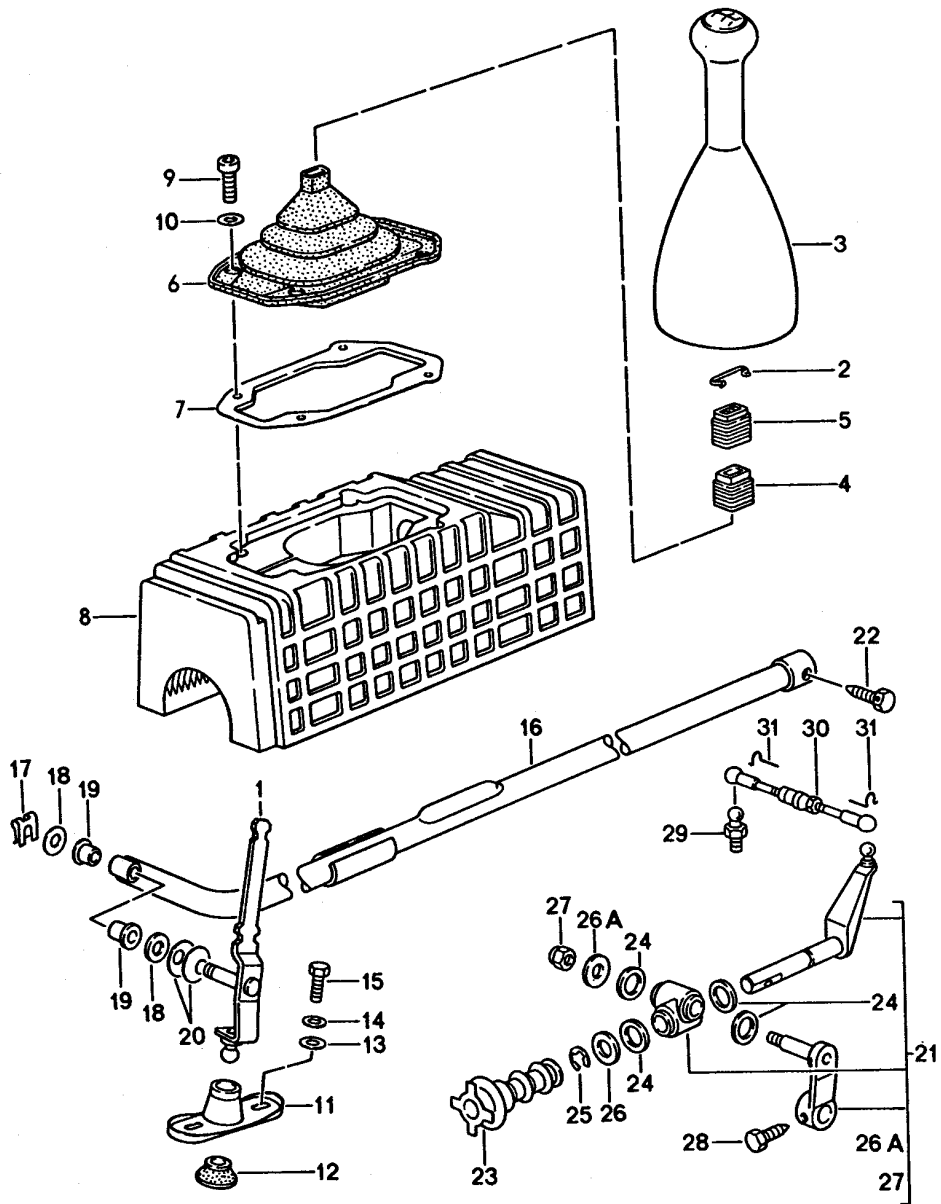
Modell: 968 92

Laufzeit: 1992>>1995

Pos	Teilenummer	Benennung	Bemerkung	St	Modellangabe
>>	951 351 939 08	Bremsbelag-Reparatursatz asbestfrei bestehend aus: Bremsbelag	/H	1	
-	964 352 096 00	mitverwenden: Dämpfungsblech für Kolben \$ 30 MM		4	
-	996 352 086 00	Dämpfungsblech für Kolben \$ 30 MM		4	
-	964 352 096 01	Dämpfungsblech für Kolben \$ 28 MM		4	
>>	965 352 939 04	Bremsbelag-Reparatursatz asbestfrei bestehend aus: Bremsbelag	/H	1	M030
-	964 352 096 00	mitverwenden: Dämpfungsblech für Kolben \$ 30 MM		4	
-	996 352 086 00	Dämpfungsblech für Kolben \$ 30 MM		4	
-	964 352 096 01	Dämpfungsblech für Kolben \$ 28 MM		4	
>>	951 352 919 11	Dichtungssatz für Festsattel bestehend aus: Kolben \$ 30 MM	/H	2	
		Dichtring		1	
		Schutzkappe		1	
>>	951 352 919 10	Dichtungssatz für Festsattel bestehend aus: Kolben \$ 28 MM	/H	2	
		Dichtring		1	
		Schutzkappe		1	
>>	993 352 959 01	Reparatursatz bestehend aus: Federblech	/H	2	
		Senkschraube		1	
				2	
>>	993 352 959 00	Reparatursatz bestehend aus: Federblech	/H	2	
		Senkschraube		1	
				2	

Modell: 968 92

Laufzeit: 1992>>1995



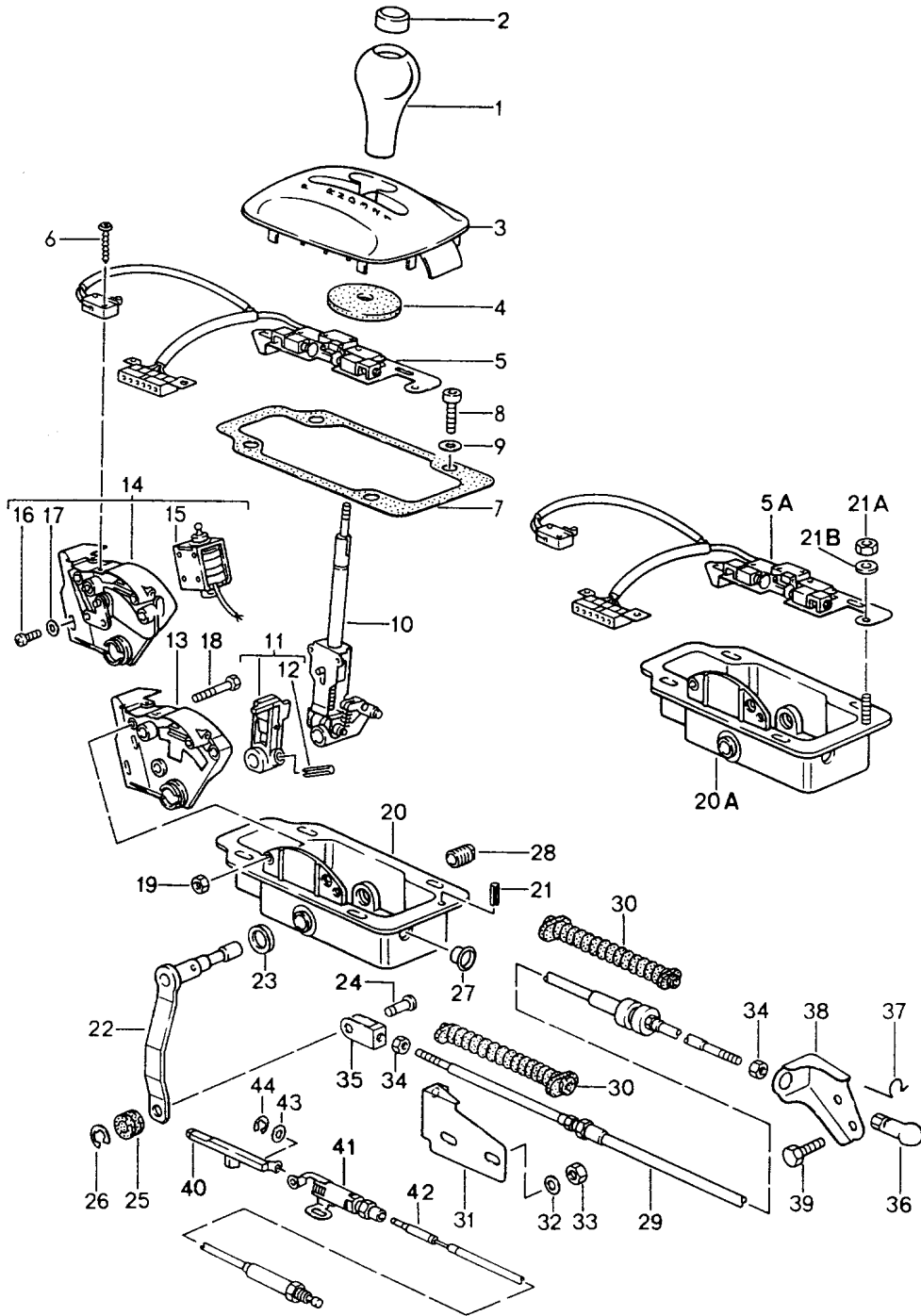
Modell: 968 92

Laufzeit: 1992>>1995

Pos	Teilenummer	Benennung	Bemerkung	St	Modellangabe
1	944 424 015 02	Betätigung für Schaltgetriebe Schalthebel mitverwenden: POS. 17,18,20		1	
2	477 711 269	Haltefeder		1	
3	944 424 075 02	Schaltnopf mit Manschette Leder		1	
	944 424 075 02 8YR	Schwarz			
	944 424 075 02 5YW	Klassikgrau			
	944 424 075 02 F04	Cobaltblau	-93		
	944 424 075 02 M15	Magenta	-93		
	944 424 075 02 2KR	Marineblau	-93		
	944 424 075 02 1GP	Nachtblau	94-		
	944 424 075 02 3PK	Kastanienbraun	94-		
4	931 424 111 00	Schwingungsdämpfer		1	
5	931 424 110 00	Schwingungsdämpfer		1	
6	944 424 139 01	Faltenbalg		1	
7	944 424 134 01	Halterahmen		1	
8	944 424 180 00	Dämmung		1	
9	N 014 740 2	Zylinderschraube M 6 X 16		4	
9	N 014 740 11	Zylinderschraube M 6 X 16		4	
10	900 031 011 02	Unterlegscheibe A 6,4		4	
11	944 424 229 00	Lagerbock		1	
12	944 424 231 01	Lagerschale		1	
13	900 025 007 02	Scheibe A 8,4		3	
13	900 025 007 03	Scheibe A 8,4		3	
14	N 012 108 2	Fächerscheibe 8,4		3	
15	N 010 237 6	Sechskantschraube M 8 X 12		2	
15	N 010 237 14	Sechskantschraube M 8 X 12		2	
16	944 424 019 06	Schaltstange		1	
17	999 166 034 02	Sl-Sicherung		1	
18	N 027 381 2	Passscheibe		2	
19	999 924 002 40	Buchse		2	
20	900 222 015 01	Tellerfeder		2	
21	944 424 013 01	Zwischenschalthebel		1	
22	999 074 042 02	Passschraube		1	
23	477 711 159 B	Faltenbalg		1	
24	477 711 149	Dichtring		4	
25	N 012 415 1	Sicherungsring 15 X 1		1	
26	477 711 139 A	Scheibe		1	
26A	477 711 139	Scheibe		1	
27	900 910 003 02	Sicherungsmutter M 8		1	
27	900 910 003 04	Sicherungsmutter VM 8		1	
28	443 711 189 A	Sechskantschraube		1	
29	999 167 046 00	Kugelzapfen		1	
30	944 424 041 02	Gelenkstange		1	
31	900 169 016 02	Sicherungsbügel		2	

Modell: 968 92

Laufzeit: 1992>>1995



Modell: 968 92

Laufzeit: 1992>>1995

Pos	Teilenummer	Benennung	Bemerkung	St	Modellangabe
		Wählhebel Tiptronic SHIFT-LOCK KEY-LOCK			M249
1	944 426 069 01	Wählgriff		1	
	944 426 069 01 1AJ	Schwarz			
	944 426 069 01 6XL	Klassikgrau			
	944 426 069 01 9YL	Cobaltblau	-93		
	944 426 069 01 6YL	Magenta	-93		
	944 426 069 01 H05	Marineblau	-93		
	944 426 069 01 H24	Nachtblau	94-		
	944 426 069 01 T15	Kastanienbraun	94-		
2	943 426 275 05	Taste		1	
	943 426 275 05 01C	Satinschwarz			
3	944 552 169 00	Abdeckblende		1	
	944 552 169 00 1DB	Schwarz			
4	999 704 168 40	Abdeckscheibe		1	
5	944 613 043 01	Schalter		1	
5A		Schalter		1	
6	999 919 020 08	Linsenschraube 3,0 X 16		2	
7	944 426 129 01	Dichtung		1	
8	900 067 011 02	Zylinderschraube M 6 X 20		4	
8	900 067 011 03	Zylinderschraube M 6 X 20		4	
9	N 011 666 7	Unterlegscheibe B 6,4		4	
10	944 426 051 00	Wählhebel	-92	1	
(10)	944 426 051 01	Wählhebel SHIFT-LOCK		1	
11	944 426 043 00	Mitnehmer		1	
12	N 013 317 1	Spannstift		1	
13	944 426 141 00	Kulissenführung	-92	1	
14	944 426 039 00	Kulissenführung SHIFT-LOCK		1	
15	928 624 170 00	Hubmagnet SHIFT-LOCK		1	
15	993 624 170 00	Hubmagnet SHIFT-LOCK		1	
16	N 014 121 8	Nacharbeit Erforderlich Linsenschraube M 4 X 6		2	
17	900 151 028 02	Scheibe B 4,3		2	
17	900 151 028 01	Scheibe B 4,3		2	
18	900 074 318 02	Sechskantschraube M 5 X 40		2	
19	900 380 001 02	Mutter M 5		2	
20	944 426 031 01	Gehäuse		1	
20A		Gehäuse		1	
21	N 013 302 1	Spannstift		2	
21A	N 011 004 6	Mutter M 4		2	
21A	N 011 004 G	Mutter M 4		2	
21B	900 025 002 02	Unterlegscheibe A 4,3		2	
21B	900 025 002 03	Unterlegscheibe A 4,3		2	
22	944 426 066 01	Umlenkhebel		1	

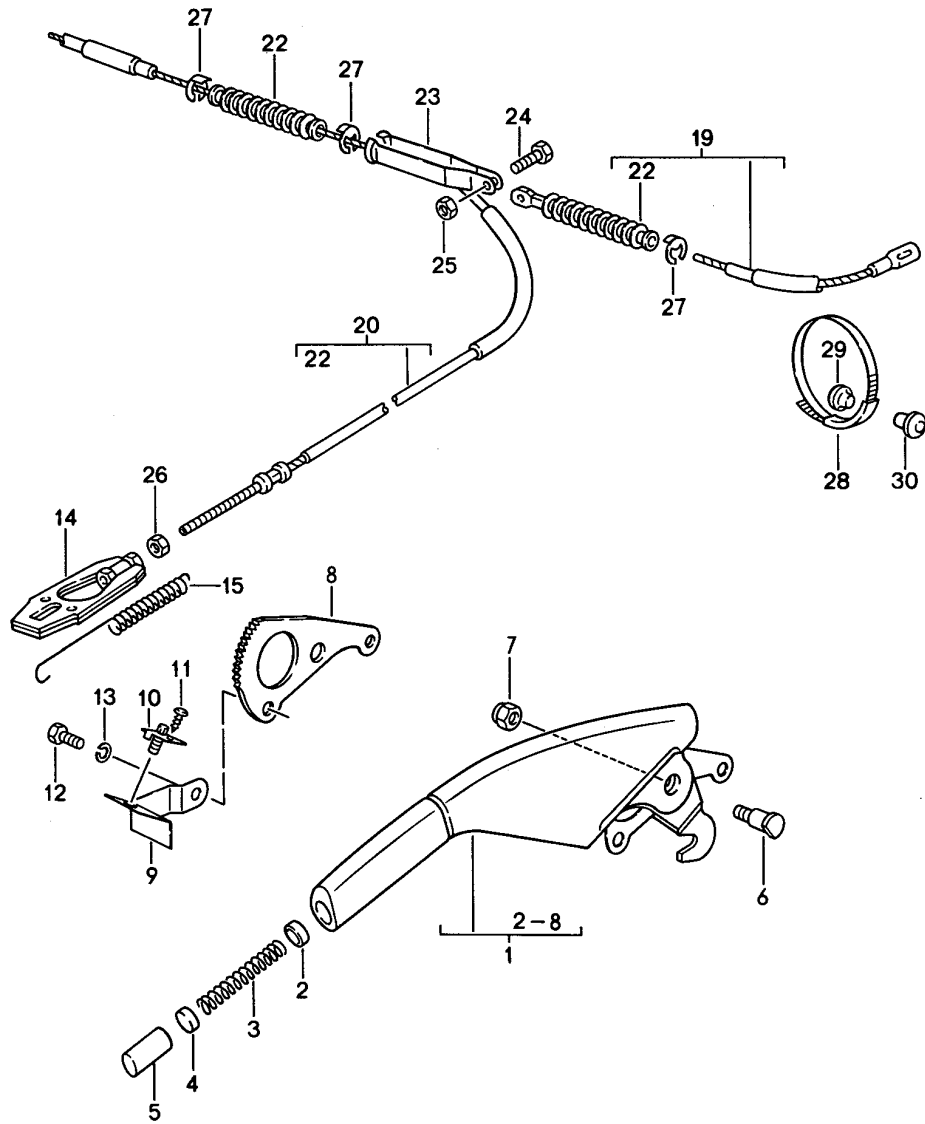
Modell: 968 92

Laufzeit: 1992>>1995

Pos	Teilenummer	Benennung	Bemerkung	St	Modellangabe
23	999 699 020 40	Dichtring		1	
24	943 426 149 00	Bolzen		1	
25	943 426 261 00	Gummilager		1	
26	N 012 436 2	Sicherungsscheibe		1	
27	999 703 164 40	Stopfen		1	
28	944 426 133 00	Lagerschraube		1	
29	944 426 033 05	Seilzug		1	
30	944 426 103 00	Faltenbalg		2	
31	944 426 111 03	Halter		1	
32	900 025 007 02	Scheibe A 8,4		2	
32	900 025 007 03	Scheibe A 8,4		2	
33	900 076 025 02	Sechskantmutter M 8		2	
33	900 076 064 02	Sechskantmutter M 8		2	
34	N 011 005 14	Sechskantmutter M 5		2	
34	900 076 091 01	Sechskantmutter M 5		2	
35	943 426 047 00	Gabelkopf		1	
36	911 423 147 00	Kugelpfanne		1	
37	900 169 014 02	Sicherungsbügel		1	
37	900 169 014 01	Sicherungsbügel		1	
38	944 426 111 01	Halter		1	
39	900 075 085 02	Sechskantschraube M 8 X20		2	
-	944 426 063 01	Bereichswahlhebel Getriebe		1	
-	N 011 018 4	Sechskantmutter M 8 X 1 für Bereichswahlhebel für KEY - LOCK		1	
40	944 426 379 02	Schieber		1	
41	944 426 073 00	Gehäuse		1	
42	944 426 173 02	Seilzug	/LL	1	
(42)	944 426 174 00	Seilzug	/RL	1	
43	900 904 009 02	Scheibe A 3,2		1	
44	900 116 014 01	Sicherungsscheibe		1	

Modell: 968 92

Laufzeit: 1992>>1995



Modell: 968 92

Laufzeit: 1992>>1995

Pos	Teilenummer	Benennung	Bemerkung	St	Modellangabe
1	944 424 051 01	Handbremshebel		1	
		Handbremshebel			
		Kunstleder			
	944 424 051 01 8YR	Schwarz			
	944 424 051 01 6XL	Klassikgrau			
	944 424 051 01 6YL	Magenta	-93		
(1)	944 424 051 50	Handbremshebel		1	
		Leder			
	944 424 051 50 8YR	Schwarz			
	944 424 051 50 6XL	Klassikgrau			
	944 424 051 50 9YL	Cobaltblau	-93		
	944 424 051 50 6YL	Magenta	-93		
	944 424 051 50 8ZL	Lichtgrau	-93		
	944 424 051 50 4YU	Kaschmirbeige			
	944 424 051 50 H05	Marineblau	-93		
	944 424 051 50 M05	Matadorrot	-93		
	944 424 051 50 D35	Carraragrau	-93		
	944 424 051 50 J25	Sherwoodgrün	-93		
	944 424 051 50 H24	Nachtblau	94-		
	944 424 051 50 T15	Kastanienbraun	94-		
	944 424 051 50 3QN	Marmorgrau	94-		
	944 424 051 50 G43	Provenceblau	94-		
	944 424 051 50 K03	Cedargrün	94-		
	944 424 051 50 8SE	Flamencorot	94-		
2	914 424 258 00	Führungshülse		1	
3	901 424 543 00	Druckfeder		1	
4	901 424 593 01	Ring		1	
5	944 424 523 00	Druckknopf		1	
6	928 424 527 00	Lagerbolzen		1	
7	900 084 004 03	Sechskantmutter		1	
7	900 084 004 02	Sechskantmutter		1	
8	928 424 541 14	Sperrsegment		1	
9	944 424 535 00	Halter	/LL	1	
(9)	945 424 535 00	Halteplatte	/RL	1	
10	968 613 601 00	Kontaktschalter		1	
11	N 013 957 5	Linseblechschaube		1	
		B 3,5 X 9,5			
12	N 010 241 0	Sechskantschraube		2	
		M 8 X 22 SB			
13	900 025 007 02	Scheibe		2	
		A 8,4			
13	900 025 007 03	Scheibe		2	
		A 8,4			
-	999 703 387 40	Abdeckkappe		1	
14	928 424 033 00	Spannschloss		1	
15	944 424 537 00	Rückzugfeder		1	
19	951 424 071 02	Handbremsseil		1	
		kurz			
20	951 424 072 02	Handbremsseil		1	
		lang			
22	477 609 715	Dichtstulpe		2	
23	477 711 965	Joch		1	
24	N 010 217 9	Sechskantschraube		1	
		M 6 X 20			
25	900 910 012 02	Sicherungsmutter		1	
		M 6			
25	900 910 047 09	Sicherungsmutter		1	
		M 6			
26	900 076 010 02	Mutter		1	
		M 6			
26	900 076 010 0B	Mutter		1	
		M 6			
27	999 166 027 02	Sicherungsring		3	

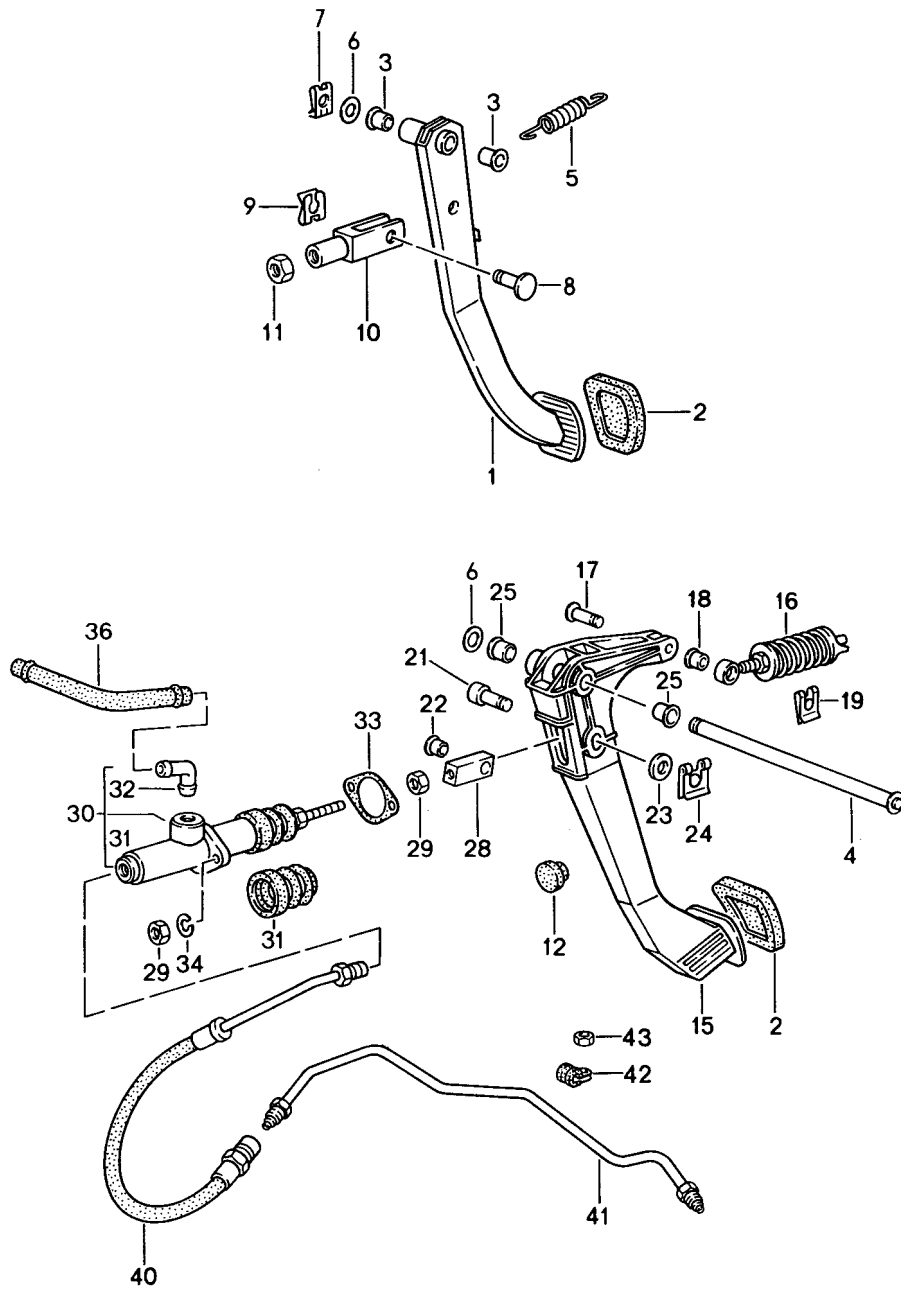
Modell: 968 92

Laufzeit: 1992>>1995

Pos	Teilenummer	Benennung	Bemerkung	St	Modellangabe
28	477 711 979	8 Halteband		2	
29	N 013 530 3	Niet		2	
30	N 013 510 1	Nietteil		2	
31	901 424 509 01	Anschlag		1	

Modell: 968 92

Laufzeit: 1992>>1995



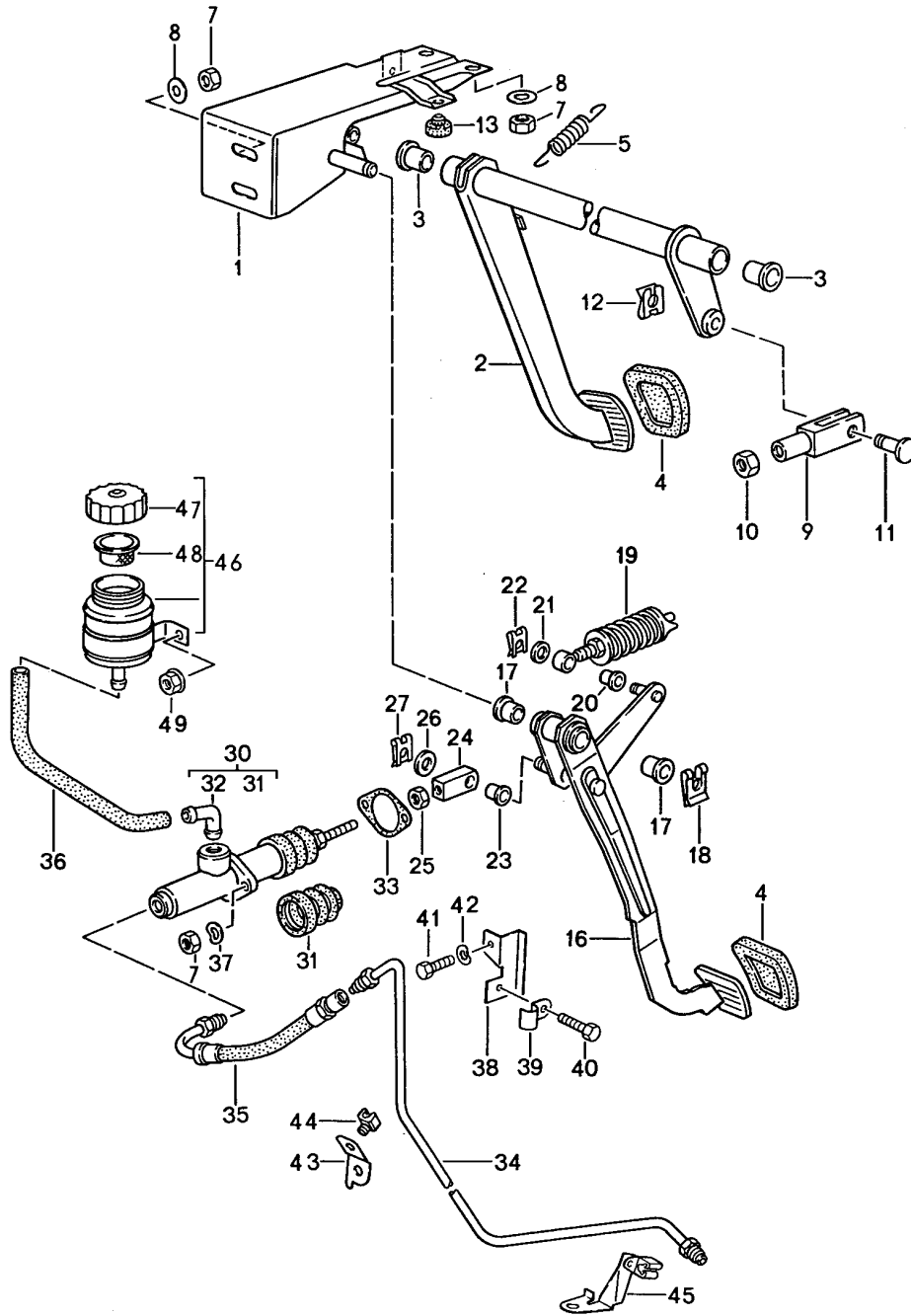
Modell: 968 92

Laufzeit: 1992>>1995

Pos	Teilenummer	Benennung	Bemerkung	St	Modellangabe
		Bremse			
		Kupplung			
		Fusshebelwerk			
		Linkslenker			
		s. Technische Information			
		GR. 3, NR.2/93			
1	944 423 051 03	Bremspedal		1	
(1)	944 423 051 05	Bremsfusshebel		1	TIPTRONIC
2	321 721 173	Pedalkappe		2	
(2)	827 723 173	Kappe		1	TIPTRONIC
3	999 924 003 40	Buchse		2	
		12 X 13,6			
4	944 423 085 00	Bolzen		1	
(4)	944 423 061 06	Bolzen		1	TIPTRONIC
5	321 721 191	Rückzugfeder		1	
6	311 955 255	Scheibe		2	
7	999 166 077 02	Sicherungsklammer		1	
8	999 088 010 02	Bolzen		1	
		10 X 28 X 23,5			
9	999 021 001 07	Stecker		1	
10	999 166 061 30	Gabelkopf		1	
11	N 011 010 6	Sechskantmutter		1	
		M 10			
11	N 101 552 10	Sechskantmutter		1	
		M 10			
12	999 703 183 40	Puffer		1	TIPTRONIC
15	944 423 038 02	Kupplungsfusshebel		1	
16	477 721 353 A	Kupplungsservofeder		1	
17	999 088 019 02	Bolzen		1	
18	999 924 001 40	Lagerbuchse		1	
19	999 166 075 02	Sicherungsklammer		1	
21	944 423 387 00	Bolzen		1	
22	999 924 002 40	Buchse		1	
23	900 025 008 09	Unterlegscheibe		1	
		A 10,5			
23	900 025 008 04	Scheibe		1	
		A 10,5			
24	999 166 076 02	Sicherungsklammer		1	
24	999 166 076 01	Sicherungsklammer		1	
25	999 924 039 00	Buchse		2	
28	928 423 517 00	Gabelkopf		1	
29	900 076 025 02	Sechskantmutter		3	
		M 8			
29	900 076 064 02	Sechskantmutter		3	
		M 8			
30	944 423 149 00	Kupplungsgeberzylinder		1	
31	928 423 908 00	Faltenbalg		1	
32	477 721 177	Winkelstück		1	
33	928 423 191 00	Dichtung		1	
34	N 012 229 3	Federscheibe		2	
		A 8			
-	999 181 021 50	Schlauch		*	
		12,5 X 7,5			
36		270 MM		1	
40	944 423 177 01	Kupplungsschlauch		1	
41	944 423 091 23	Kupplungsrohrleitung		1	
42	N 020 680 1	Schelle		1	
43	N 011 005 14	Sechskantmutter		1	
		M 5			
43	900 076 091 01	Sechskantmutter		1	
		M 5			

Modell: 968 92

Laufzeit: 1992>>1995



Modell: 968 92

Laufzeit: 1992>>1995

Pos	Teilenummer	Benennung	Bemerkung	St	Modellangabe
		Bremse			
		Kupplung			
		Fusshebelwerk			
		Rechtslenker			
		s. Technische Information			
		GR. 3, NR. 2/93			
1	945 423 021 11	Konsole		1	
2	945 423 051 01	Bremsfusshebel		1	
(2)	945 423 051 03	Bremsfusshebel		1	TIPTRONIC
3	478 721 153	Lagerbuchse		2	
4	321 721 173	Pedalkappe		2	
(4)	827 723 173	Kappe		1	TIPTRONIC
5	321 721 191	Rückzugfeder		1	
7	900 076 025 02	Sechskantmutter M 8		5	
7	900 076 064 02	Sechskantmutter M 8		5	
8	N 011 670 1	Unterlegscheibe B 8,4		3	
9	999 166 061 30	Gabelkopf		1	
10	N 011 010 6	Sechskantmutter M 10		1	
10	N 101 552 10	Sechskantmutter M 10		1	
11	999 088 010 02	Bolzen		1	
12	999 021 001 07	Stecker		1	
13	999 703 183 40	Puffer		1	
16	945 423 037 01	Kupplungspedal		1	
17	443 721 153 A	Lagerbuchse		2	
18	N 012 653 1	Sicherungsscheibe		1	
19	477 721 353 A	Kupplungsservofeder		1	
20	999 924 001 40	Lagerbuchse		1	
21	900 025 007 02	Scheibe A 8,4		1	
21	900 025 007 03	Scheibe A 8,4		1	
22	999 166 075 02	Sicherungsklammer		1	
23	999 924 002 40	Buchse		1	
24	478 721 179	Zwischenstück		1	
25	N 011 118 14	Sechskantmutter M 8		1	
25	900 034 001 05	Sechskantmutter M 8		1	
26	900 025 008 09	Unterlegscheibe A 10,5		1	
26	900 025 008 04	Scheibe A 10,5		1	
27	999 166 076 02	Sicherungsklammer		1	
27	999 166 076 01	Sicherungsklammer		1	
30	945 423 149 00	Kupplungsgeberzylinder		1	
31	928 423 908 00	Faltenbalg		1	
32	477 721 177	Winkelstück		1	
33	928 423 191 00	Dichtung		1	
34	945 423 091 21	Kupplungsrohrleitung		1	
35	945 423 089 12	Kupplungsschlauch		1	
36	478 721 219	Verbindungsschlauch		1	
		Nacharbeit Erforderlich			
37	N 012 229 3	Federscheibe A 8		2	
38	945 423 093 21	Halter		1	
39	N 020 680 1	Schelle		1	
40	N 010 205 6	Sechskantschraube M 5 X 10		1	

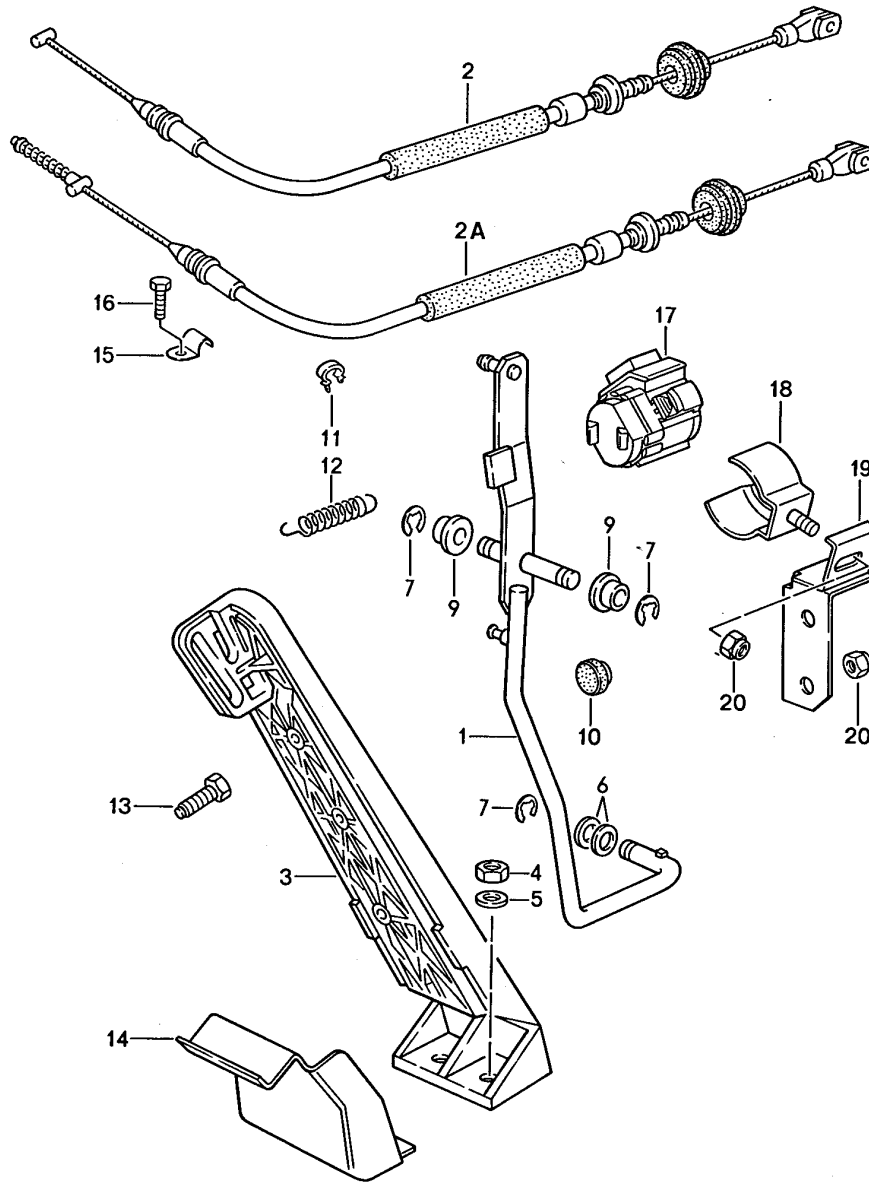
Modell: 968 92

Laufzeit: 1992>>1995

Pos	Teilenummer	Benennung	Bemerkung	St	Modellangabe
40	900 075 105 02	Schraube M 5 X 10		1	
41	N 010 210 13	Sechskantschraube M 6 X 10		1	
42	N 012 226 5	Federscheibe B 6		1	
43	945 423 193 01	Halter		1	
44	999 591 578 40	Clip		X	
45	945 423 095 01	Halter		1	
46	944 423 210 00	Ausgleichbehälter		1	
47	477 611 361	Verschlussdeckel		1	
48	211 611 381 B	Sieb		1	
49	N 015 082 2	Sechskantmutter M 6		2	

Modell: 968 92

Laufzeit: 1992>>1995



Modell: 968 92

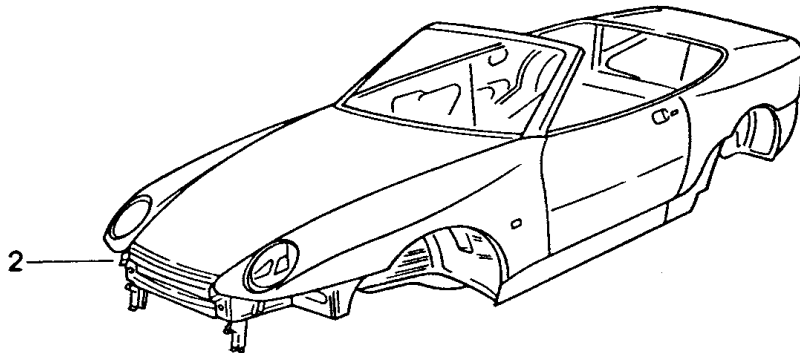
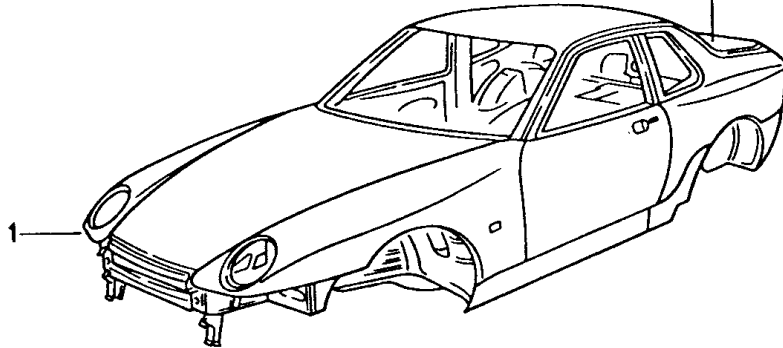
Laufzeit: 1992>>1995

Pos	Teilenummer	Benennung	Bemerkung	St	Modellangabe
		Gasbetätigung			
		Gaszug			
1	944 423 031 02	Gasbetätigung	/LL	1	
(1)	945 423 031 02	Gasbetätigung	/RL	1	
2	944 423 023 22	Gaszug	/LL	1	
(2)	945 423 023 21	Gaszug	/RL	1	
2A	944 423 071 22	Gaszug	/LL	1	TIPTRONIC
(2A)	945 423 071 21	Gaszug	/RL	1	TIPTRONIC
3	944 423 111 01	Gaspedal		1	
4	900 076 010 02	Mutter M 6		2	
4	900 076 010 0B	Mutter M 6		2	
5	803 817 121	Unterlegscheibe		2	
6	900 025 038 40	Scheibe		2	
7	999 166 060 02	Sicherungsscheibe		3	
9	477 721 543	Lagerbuchse		2	
10	999 703 183 40	Puffer		1	
11	477 971 851	Kabelclip	/RL	1	
12	944 423 833 00	Feder		1	
13	999 217 120 02	Einstellschraube		1	
14	944 423 411 01	Anschlag		1	
		Airbag			
15	999 511 118 02	Rohrschelle B 15		1	
15	999 511 118 01	Rohrschelle B 15		1	
16	999 072 005 09	Sechskantmutter M 6 X 12		1	
16	999 072 005 01	Sechskantmutter M 6 X 12		1	
17	964 613 211 00	Übergasschalter		1	TIPTRONIC
18	944 423 243 00	Halter		1	TIPTRONIC
19	944 423 139 00	Halter	/LL	1	TIPTRONIC
20	900 380 003 02	Sechskantmutter M 6		3	TIPTRONIC

Modell: 968 92

Laufzeit: 1992>>1995

B	WPOZZZ	96zNS801495
C	944	044
	M4443-42N	B4400-10
	L80K LT	
D	COO	139 231 340 403
		573 650 340 348 383
E		425 430 474 498 567
		650
F	00311	00321 00341
	04661	05981 08301



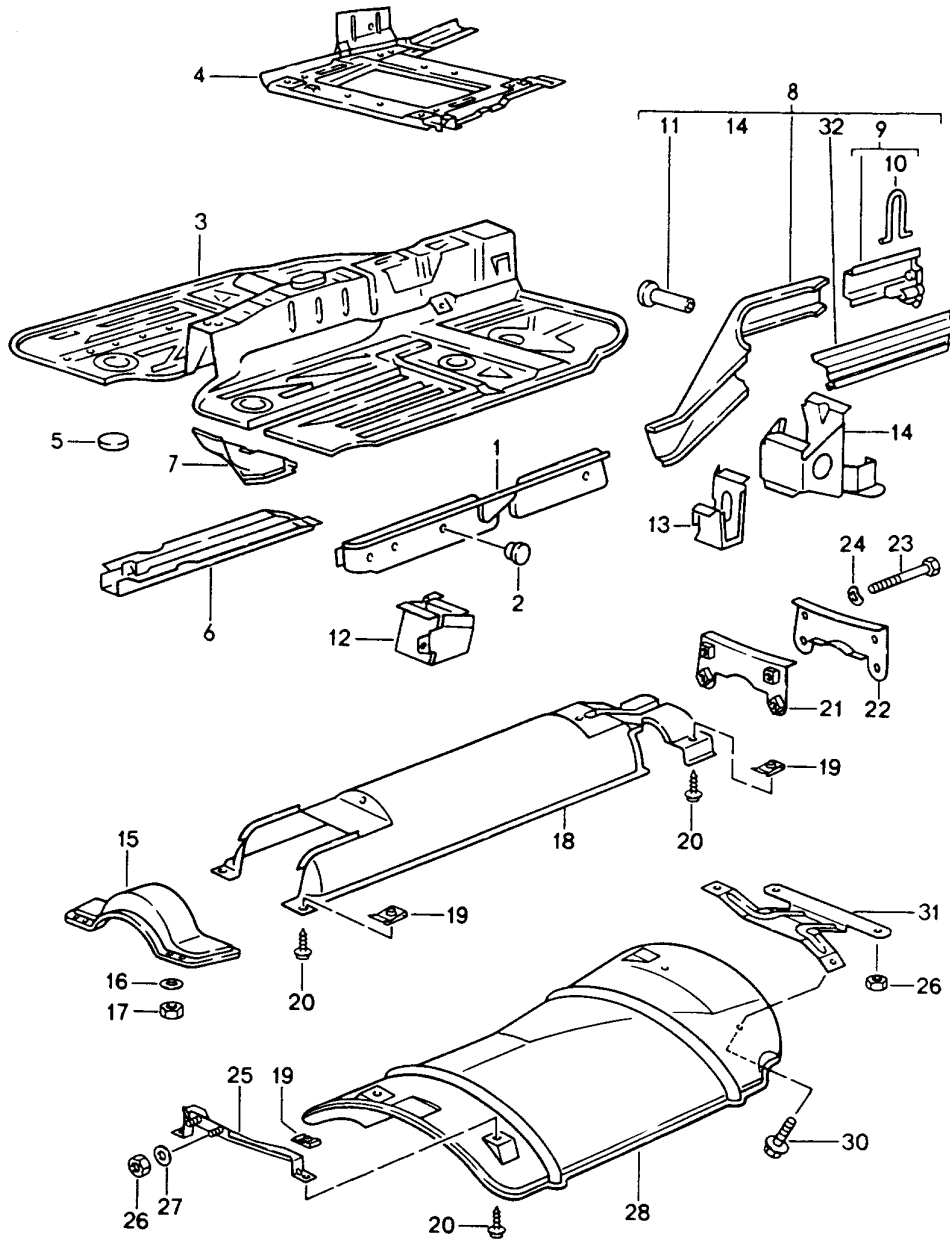
Modell: 968 92

Laufzeit: 1992>>1995

Pos	Teilenummer	Benennung	Bemerkung	St	Modellangabe
		Rohbau-Karosserie Gründiert Abgedichtet mit Füller gespritzt mit Unterbodenschutz Rohbaukarosserien sind nur vom Laufenden Modelljahr lieferbar die zur Bestellung notwendigen Daten (B-F) sind dem Fahrzeugdatenträger zu entnehmen und bei der Bestellung mit anzugeben Fahrzeug-Datenträger Fahrzeug-Ident-Nr. Bestelltyp Länderausstattung Mehrausstattungen Zusatzanträge			
A					
B					
C					
D					
E					
F					
1	968 500 901 00	Rohbau-Karosserie		1	COUPE
2	968 500 901 10	Rohbau-Karosserie		1	CABRIO

Modell: 968 92

Laufzeit: 1992>>1995



Modell: 968 92

Laufzeit: 1992>>1995

Pos	Teilenummer	Benennung	Bemerkung	St	Modellangabe
1	944 501 119 01	Längsträger Abschirmblech	/L	1	
(1)	944 501 120 01	Längsträger mitte	/R	1	
-	944 501 221 00	Halter	/LL	1	
	944 501 221 00 GRV	Grundiert für Handbremshebel			
-	945 501 221 00	Halter	/RL	1	
	945 501 221 00 GRV	Grundiert für Handbremshebel			
2	999 703 119 40	Stopfen		2	
(2)	803 803 583	Gummitülle		2	
(2)	999 703 195 40	Gummitülle		2	
(2)	803 803 583 A	Stopfen		10	
(2)	999 703 196 40	Verschlussdeckel		10	
3	944 501 501 00	Bodenteil mitte		1	
4	944 501 027 02	Sitzträger	/L	1	
(4)	944 501 028 02	Sitzträger	/R	1	
5	411 803 595	Deckel 136 MM \$		2	
6	477 803 283	Längsträger		2	
7	951 501 181 00	Knotenblech	/L	1	
(7)	951 501 182 00	Knotenblech	/R	1	
8	944 501 173 01	Längsträger	/L	1	
(8)	944 501 174 00	Längsträger	/R	1	
9	951 502 065 01	Längsträger hinten	/L	1	
(9)	951 502 066 00	Längsträger hinten	/R	1	
10	477 803 129	Befestigungsbügel		2	
11	477 803 145	Buchse		2	
12	944 501 581 00	Wagenheberaufnahme	/L /V	1	COUPE
(12)	941 501 581 10	Wagenheberaufnahme	/L /V	1	CABRIO
(12)		Wagenheberaufnahme vorn links Cabrio	/L /V	1	CABRIO
	941 501 581 10 GRV	Grundiert			
(12)	944 501 582 00	Wagenheberaufnahme	/R /V	1	COUPE
(12)	941 501 582 10	Wagenheberaufnahme	/R /V	1	CABRIO
13	944 501 593 00	Wagenheberaufnahme	/L /H	1	
13		Wagenheberaufnahme hinten links	/L /H	1	
	944 501 593 00 GRV	Grundiert			
(13)	944 501 594 00	Wagenheberaufnahme	/R /H	1	
(13)		Wagenheberaufnahme hinten rechts	/R /H	1	
	944 501 594 00 GRV	Grundiert			
14	944 501 583 00	Aufnahme Hinterachse	/L	1	
(14)	944 501 584 00	Aufnahme Hinterachse	/R	1	
15	477 803 253	Querverbindung		1	COUPE
(15)	941 501 255 10	Verstärkung		1	CABRIO
16	999 025 078 02	Scheibe A8,4		4	COUPE

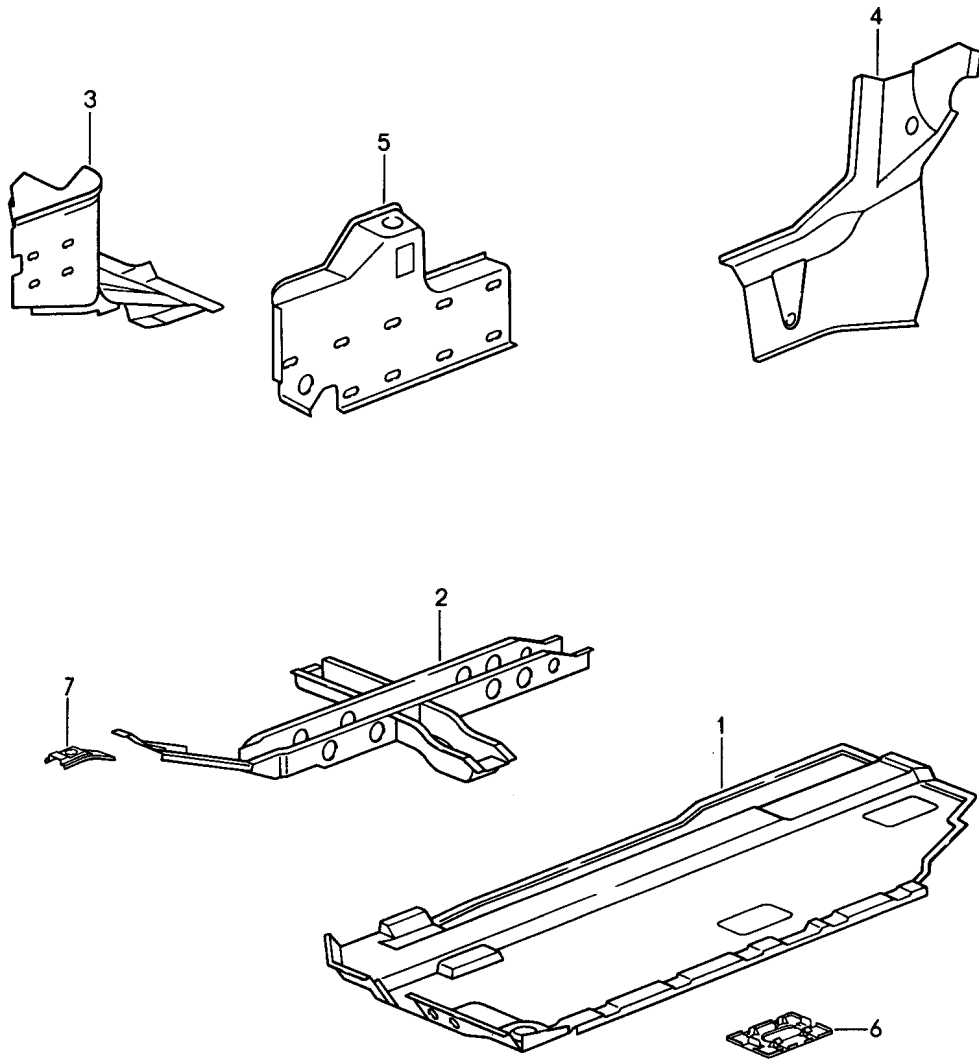
Modell: 968 92

Laufzeit: 1992>>1995

Pos	Teilenummer	Benennung	Bemerkung	St	Modellangabe
(16)	900 151 008 02	Scheibe B8,4		4	CABRIO
17	900 076 025 02	Sechskantmutter M8		4	
17	900 076 064 02	Sechskantmutter M8		4	
18	944 504 869 00	Abschirmblech Katalysator		1	
19	999 591 485 02	Blechmutter B4,8		2	
20	N 090 239 1	Kombischraube B4,8X13		2	
21	944 504 091 01	Querverbindung	/V	1	
22	944 504 491 03	Querverbindung	/H	1	
23	900 074 044 02	Sechskantschraube M8X70		4	
24	N 012 229 3	Federscheibe A8		4	
25	944 504 435 00	Halter		1	
26	900 076 010 02	Mutter M6		3	
26	900 076 010 0B	Mutter M6		3	
27	N 011 524 7	Unterlegscheibe A6,4		2	
27	N 011 524 27	Unterlegscheibe A6,4		2	
28	944 504 137 00	Abschirmblech		1	
(28)	944 504 137 01	Abschirmblech		1	M249
30	900 075 374 02	Kombischraube M6X14		4	
30	900 075 374 01	Kombischraube M6X14		4	
31	951 504 437 00	Halter		1	
32	944 501 235 01	Verstärkung		2	
	944 501 235 01 GRV	Grundiert			

Modell: 968 92

Laufzeit: 1992>>1995



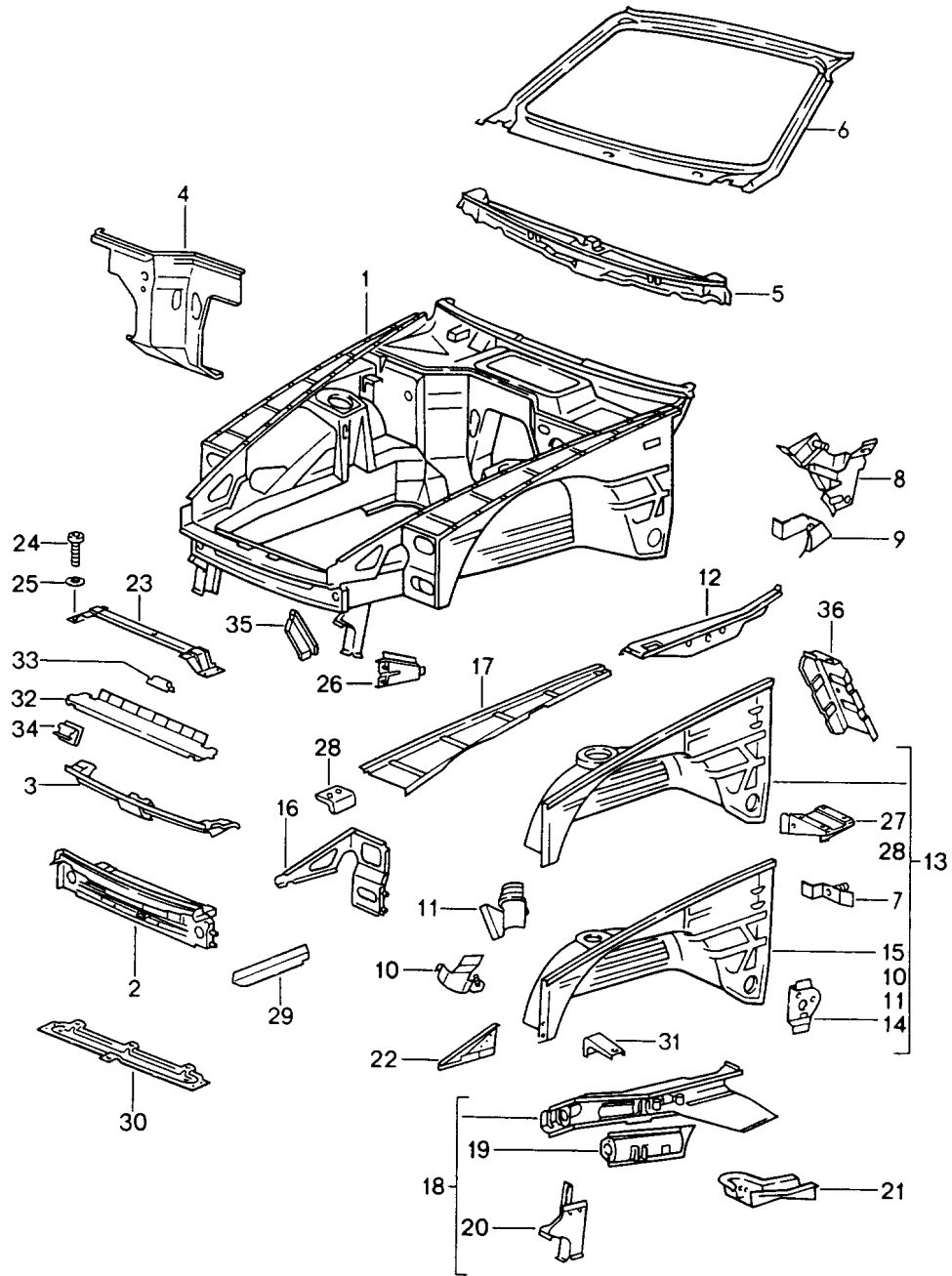
Modell: 968 92

Laufzeit: 1992>>1995

Pos	Teilenummer	Benennung	Bemerkung	St	Modellangabe
		Bodenteil Verstärkung			CABRIO
1	941 501 961 10	Bodenblech	/L	1	
(1)	941 501 962 10	Bodenblech	/R	1	
2	941 502 909 10	Verstärkung	/L	1	
(2)	941 502 910 10	Verstärkung	/R	1	
(3)	941 501 107 10	Verstärkung	/V /L	1	
		Radhaus			
3	941 501 108 10	Verstärkung	/V /R	1	
		Radhaus			
(4)	941 502 253 10	Verstärkung	/H /L	1	
4	941 502 254 10	Verstärkung	/H /R	1	
(5)	941 502 345 10	Verstärkung	/V /L	1	
5	941 502 346 10	Verstärkung	/V /R	1	
6	941 501 595 10	Abdeckung		6	
7	941 501 457 10	Verstärkung	/V /L	1	
(7)	941 501 458 10	Verstärkung	/V /R	1	
-	941 501 459 10	Verstärkungsträger	/L	1	
	941 501 459 10 GRV	Gründiert für Bodenblech			
-	941 501 460 10	Verstärkungsträger	/R	1	
	941 501 460 10 GRV	Gründiert für Bodenblech			

Modell: 968 92

Laufzeit: 1992>>1995



Modell: 968 92

Laufzeit: 1992>>1995

Pos	Teilenummer	Benennung	Bemerkung	St	Modellangabe
1	944 501 011 32	Aufbau-Vorderteil			
		Vorderteil	/LL	1	
	944 501 011 32 GRV	Grundiert			
(1)	945 501 011 26	Vorderteil	/RL	1	
	945 501 011 26 GRV	Grundiert			
2	944 502 051 05	Querträger mit Abschlussblech		1	
3	944 503 395 00	Schlossträger		1	
4	951 502 201 00	Querwand	/L	1	
4		Stirnwand links	/L	1	
	951 502 201 00 GRV	Grundiert			
(4)	944 502 202 03	Stirnwand	/R	1	
(4)		Stirnwand rechts	/R	1	
	944 502 202 03 GRV	Grundiert			
5	944 502 079 03	Querträger		1	
6	944 502 911 02	Windschutzfensterrahmen		1	
7	945 501 183 00	Winkel	/RL	1	
8	945 501 346 01	Lagerbock	/RL	1	
9	945 501 551 00	Anschlag	/RL	1	
10	944 501 094 01	Halter Zündspule		1	
11	944 501 292 00	Halter Ausgleichbehälter		1	
12	944 502 119 04	Längsträger oben	/L	1	
(12)	944 502 120 04	Längsträger oben	/LL /R	1	
(12)	945 502 120 04	Längsträger oben	/RL /R	1	
13	944 501 901 05	Radhaus mitbestellen: POS.7	/L /RL	1	
(13)	944 501 902 05	Radhaus mitbestellen: POS.8,9	/R /RL	1	
14	944 502 071 00	Aufnahme		1	
15	944 501 101 04	Radhaus	/L	1	
15		Radhaus links	/L	1	
	944 501 101 04 GRV	Grundiert			
(15)	944 501 102 04	Radhaus	/R	1	
(15)		Radhaus rechts	/R	1	
	944 501 102 04 GRV	Grundiert			
16	944 501 345 00	Radkasten Vorderteil	/L	1	
16	944 501 345 01	Radkasten Vorderteil	/L	1	
	944 501 345 01 GRV	Grundiert			
(16)	944 501 346 00	Radkasten Vorderteil	/R	1	
(16)	944 501 346 01	Radkasten Vorderteil	/R	1	
	944 501 346 01 GRV	Grundiert			
17	944 501 531 00	Radkasten Oberteil	/L	1	
17		Radkasten Oberteil links	/L	1	
	944 501 531 00 GRV	Grundiert			

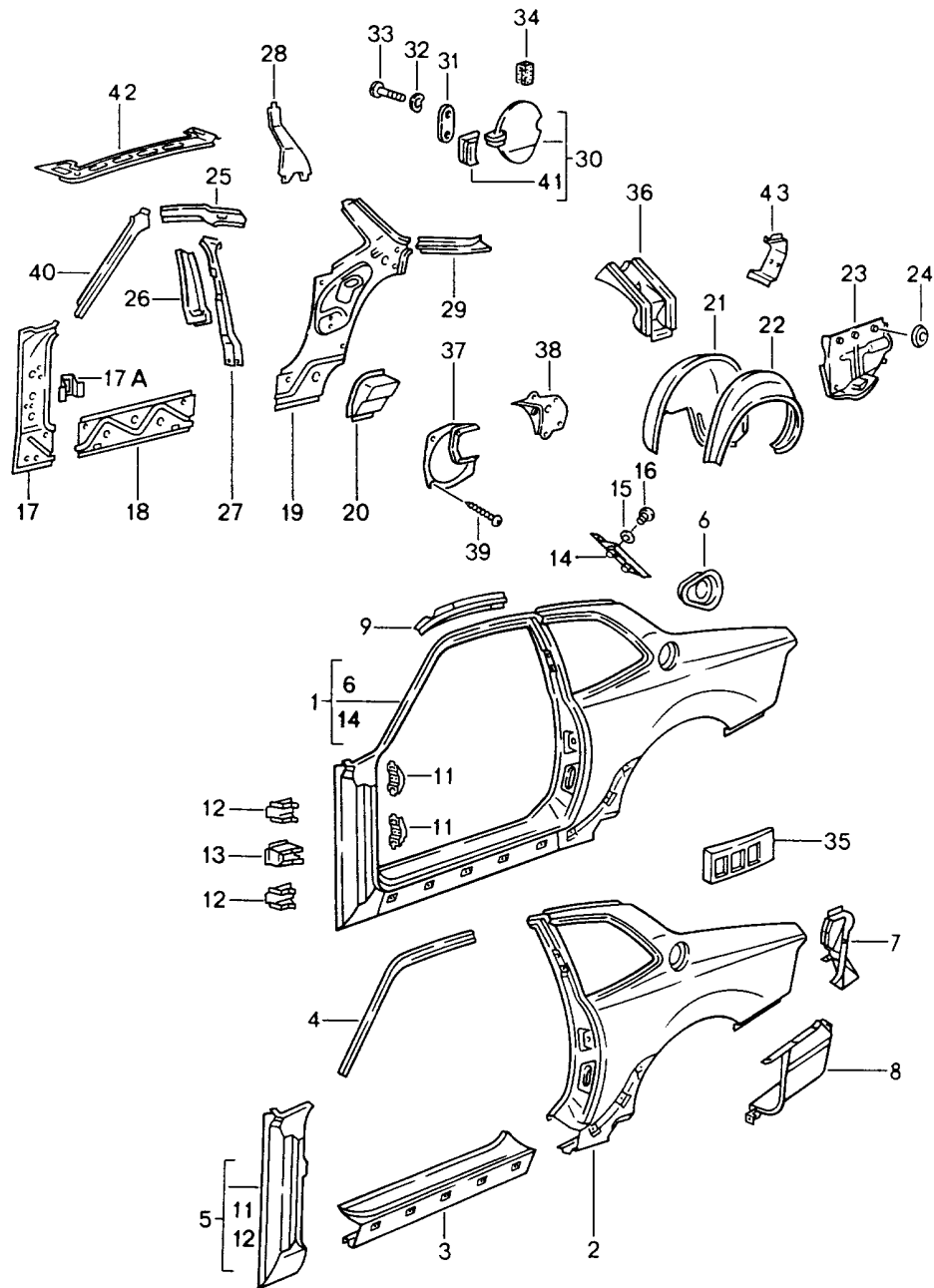
Modell: 968 92

Laufzeit: 1992>>1995

Pos	Teilenummer	Benennung	Bemerkung	St	Modellangabe
(17)	944 501 212 00	Radkasten Oberteil	/R	1	
(17)		Radkasten Oberteil rechts	/R	1	
	944 501 212 00 GRV	Grundiert			
18	944 501 017 02	Längsträger	/L	1	
(18)	944 501 018 02	Längsträger	/R	1	
19	944 501 081 03	Schliessblech	/L	1	
(19)	944 501 082 03	Schliessblech	/R	1	
20	944 501 045 00	Stegblech	/L	1	
(20)	944 501 046 00	Stegblech	/R	1	
21	951 501 165 00	Schliessteil	/L	1	
(21)	951 501 166 00	Schliessteil	/R	1	
22	944 501 461 00	Stützblech	/L	1	
(22)	944 501 862 00	Stützblech	/R	1	
(22)		Stützblech Längsträger rechts	/R	1	
	944 501 862 00 GRV	Grundiert			
23	944 504 175 00	Querträger		1	
24	N 014 701 7	Zylinderschraube M 6 X 12		4	
25	N 011 524 7	Unterlegscheibe A 6,4		4	
25	N 011 524 27	Unterlegscheibe A 6,4		4	
26	944 501 493 00	Aufnahme	/L	1	
(26)	944 501 494 00	Aufnahme	/R	1	
(26)		Aufnahme	/R	1	
	944 501 494 00 GRV	Grundiert			
27	944 501 096 00	Konsole		1	
	944 501 096 00 GRV	Grundiert			
28	944 501 731 00	Halter		2	
	944 501 731 00 GRV	Grundiert			
29	944 501 873 00	Verstärkung	/L	1	
	944 501 873 00 GRV	Grundiert			
(29)	944 501 874 00	Verstärkung	/R	1	
	944 501 874 00 GRV	Grundiert			
30	951 501 251 00	Querträger		1	
31	944 503 523 01	Halter	/L	1	
	944 503 523 01 GRV	Grundiert			
(31)	944 503 524 01	Halter	/R	1	
	944 503 524 01 GRV	Grundiert			
32	951 504 321 01	Luftführung		1	
33	999 591 342 02	Klammer		5	
33	999 591 342 03	Klammer		5	
34	477 819 212	Clip		4	
35	941 501 755 10	Abstützung	/L	1	CABRIO
	941 501 755 10 GRV	Grundiert			
(35)	941 501 756 10	Abstützung	/R	1	CABRIO
	941 501 756 10 GRV	Grundiert			
36	944 501 719 00	Fussstütze	/LL	1	
	944 501 719 00 GRV	Grundiert			
-	944 504 112 01	Wasserschutz Hydroaggregat		1	M593

Modell: 968 92

Laufzeit: 1992>>1995



Modell: 968 92

Laufzeit: 1992>>1995

Pos	Teilenummer	Benennung	Bemerkung	St	Modellangabe
		Seitenteil			COUPE
1	944 503 061 10	Seitenteil	/L	1	
(1)	944 503 062 10	Seitenteil	/R	1	
2	944 503 903 04	Seitenteil ausssen	/L	1	
(2)	944 503 904 04	Seitenteil ausssen	/R	1	
3	944 503 611 01	Schweller	/L	1	
(3)	944 503 612 01	Schweller	/R	1	
4	944 503 517 00	Dachrahmen	/L	1	
(4)	944 503 518 00	Dachrahmen	/R	1	
5	944 503 605 01	Scharniersäule	/L	1	
(5)	944 503 606 01	Scharniersäule	/R	1	
6	944 503 068 00	Topf Tankeinfüllung		1	
7	951 502 215 00	Abschlusssteil ausssen	/L	1	
(7)	951 502 216 00	Abschlusssteil ausssen	/R	1	
8	944 503 417 00	Seitenteil unten	/L	1	
(8)	944 503 418 00	Seitenteil unten	/R	1	
(8)		Seitenteil unten	/R	1	
9	477 809 585	Endstück	/L	1	
(9)	477 809 586	Endstück	/R	1	
11	477 809 653	Lagerbock		4	
12	477 809 655	Scharnierverstärkung		4	
13	477 809 625	Verstärkung		2	
14	944 503 097 00	Verstärkung	/L	1	
(14)	944 503 098 00	Verstärkung	/R	1	
15	928 504 355 02	Dichtung		4	
16	999 015 005 07	Halbrundschraube		4	
17	477 809 393 A	Scharniersäule mitverwenden: POS.17A	/L /LL	1 1	
(17)	477 809 394 A	Scharniersäule mitverwenden: POS.17A	/R /RL	1 1	
17A	944 502 373 00	Aufnahme Schalter Heckdeckelentriegelung		1	
18	477 809 433	Stegblech		2	
18	477 809 433 00	Stegblech		2	
19	944 502 901 04	Seitenteil mitbestellen: POS.37 POS.39 M490: POS.38 POS.39	/L	1 3 1 4	
(19)	944 502 902 04	Seitenteil mitbestellen: POS.(37) POS.39 M490: POS.(38) POS.39	/R	1 1 3 1 4	
20	944 502 387 00	Eckblech	/L	1	
(20)	944 502 388 00	Eckblech	/R	1	
21	944 501 043 00	Radhaus	/L	1	
(21)	944 501 044 01	Radhausschale	/R	1	

Modell: 968 92

Laufzeit: 1992>>1995

Pos	Teilenummer	Benennung	Bemerkung	St	Modellangabe
22	944 502 401 00	Radhaus	/L	1	
(22)	944 502 402 00	Radhaus	/R	1	
23	944 502 425 01	Schliessblech	/L	1	
(23)	944 502 426 02	Schliessblech	/R	1	
24	803 803 583	Gummitülle		X	
24	999 703 195 40	Gummitülle		X	
(24)	021 119 569	Gummitülle		X	M650
25	944 502 059 00	Seitenteil oben	/L	1	
(25)	944 502 060 00	Seitenteil oben	/R	1	
26	477 809 397	Mittelsäule	/L	1	
(26)	477 809 398	Mittelsäule	/R	1	
27	944 502 049 00	Verstärkung	/L	1	
(27)	944 502 050 00	Verstärkung	/R	1	
29	944 502 439 00	Verstärkung	/L	1	
(29)	944 502 440 01	Verstärkung	/R	1	
30	944 504 095 00	Tankklappe		1	COUPE
(30)		Klappe siehe Gruppe 8/02/25		1	CABRIO
31	944 504 403 00	Unterlage		X	
32	N 012 222 4	Federscheibe A 5		2	
33	900 146 106 07	Linsenschraube M 5 X 12		2	
34	944 504 397 00	Anschlag		1	
(35)	944 555 276 00	Füllstück	/R	1	
36	951 201 049 01	Abdeckung Unterteil Einfüllstutzen		1	
37	944 504 621 00	Adapter für Lautsprecher	/L 92	1	
(37)	944 504 622 00	Adapter für Lautsprecher	/R 92	1	
38	944 504 611 01	Adapter für Lautsprecher	/L 92	1	M490
38		Adapter für Lautsprecher	/L 93	1	
38		Adapter für Lautsprecher	/L 94-	1	
(38)	944 504 612 01	Adapter für Lautsprecher	/R 92	1	M490
(38)		Adapter für Lautsprecher	/R 93	1	
(38)		Adapter für Lautsprecher	/R 94-	1	
39	N 090 114 1	Blechschaube B 3,9 X 9,5		8	
40	944 502 041 00	Seitenteil innen	/L	1	
(40)	944 502 042 00	Seitenteil innen	/R	1	
41	944 504 391 00	Scharnier		1	
42	944 502 581 00	Verstärkung	/L	1	M650

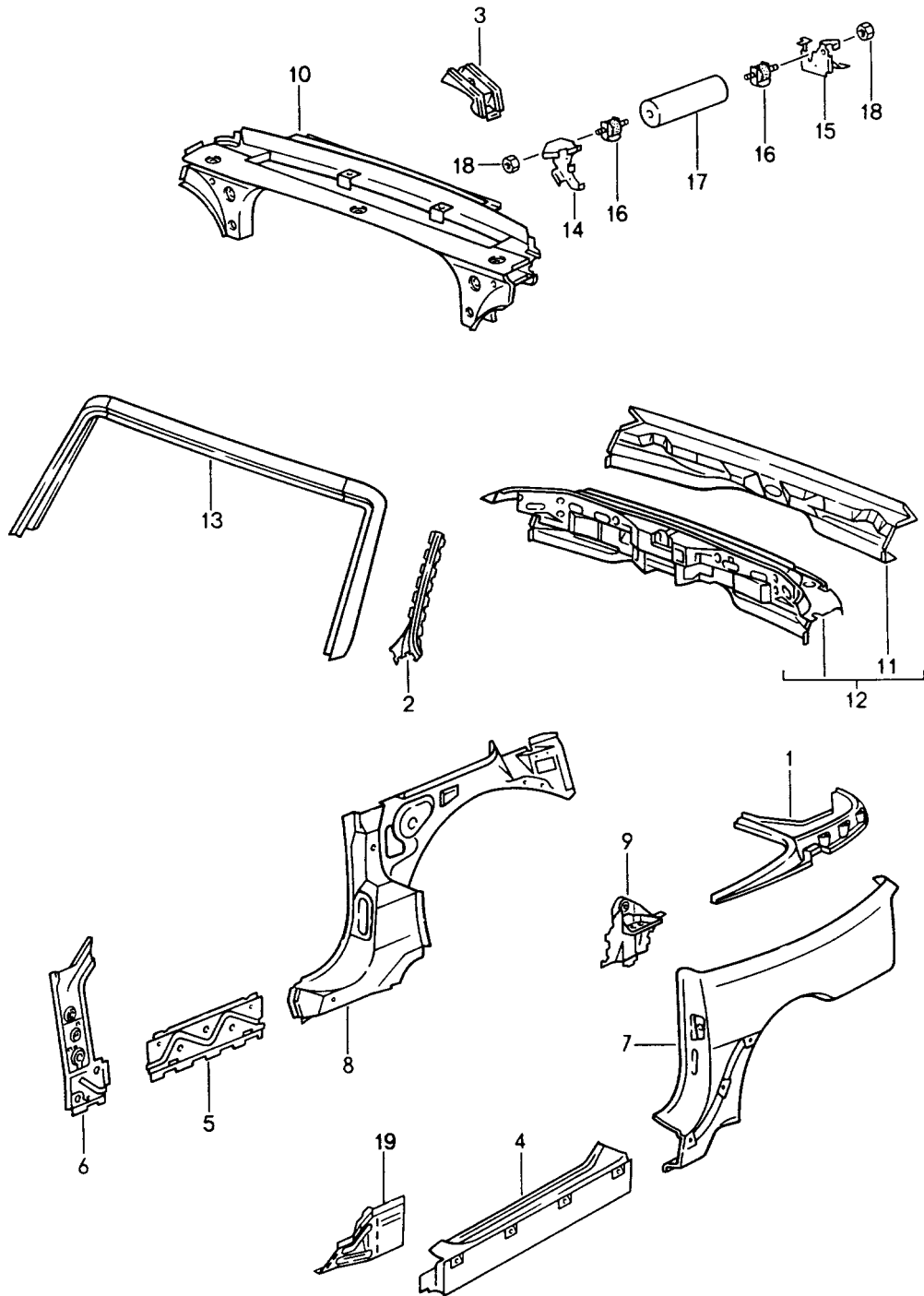
Modell: 968 92

Laufzeit: 1992>>1995

Pos	Teilenummer	Benennung	Bemerkung	St	Modellangabe
(42)	944 502 582 00	Verstärkung	/R	1	M650
43	945 502 261 00	Aufnahme	/L	1	
		Dreipunktgurt			
(43)	945 502 262 00	Aufnahme	/R	1	
		Dreipunktgurt			

Modell: 968 92

Laufzeit: 1992>>1995



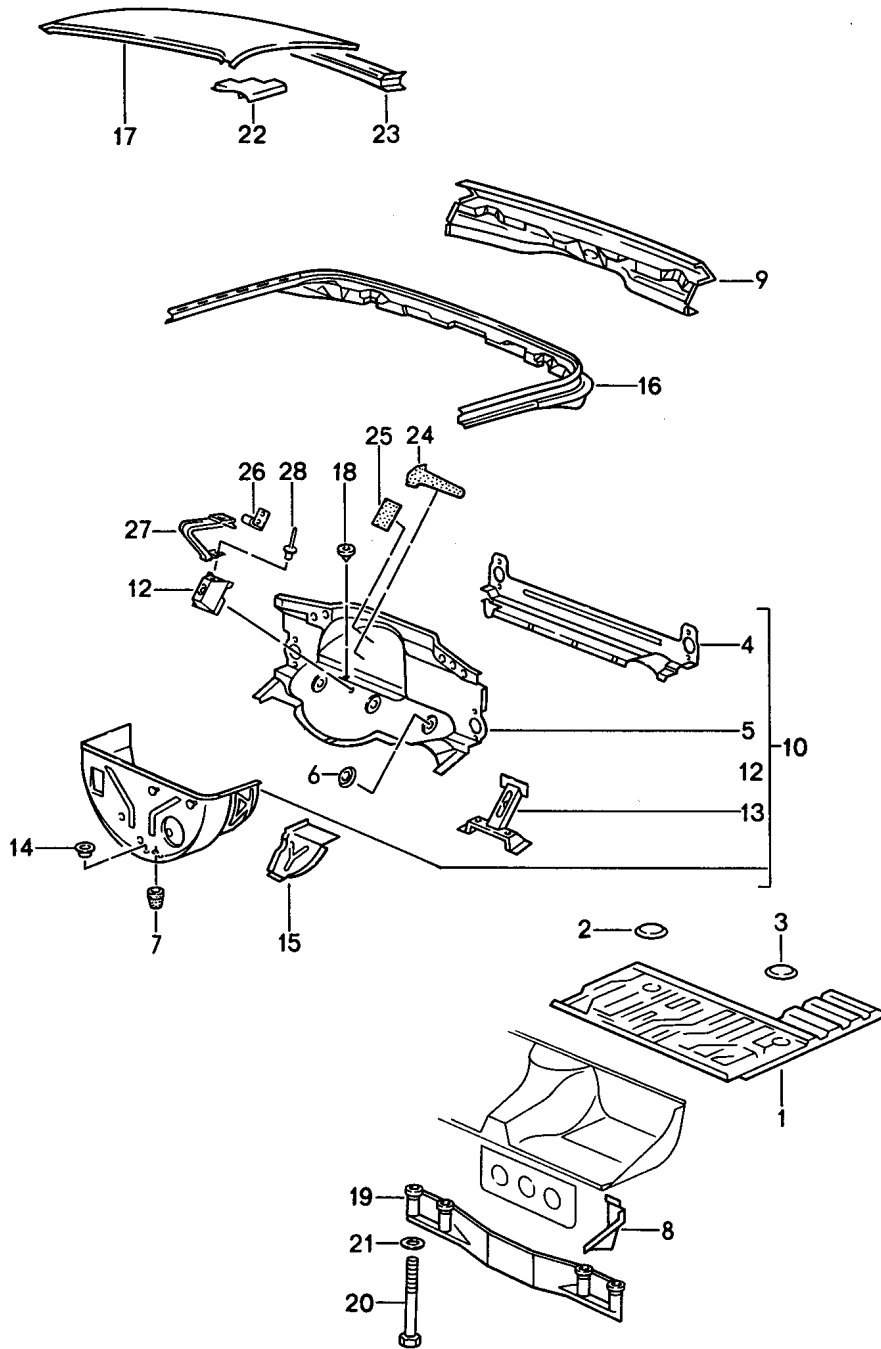
Modell: 968 92

Laufzeit: 1992>>1995

Pos	Teilenummer	Benennung	Bemerkung	St	Modellangabe
		Seitenteil Windschutzfensterrahmen Abschlusssteil			CABRIO
1	941 201 341 10	Verstärkung	/L	1	
(1)	941 201 342 10	Seitenteil Verstärkung	/R	1	
2	941 502 325 10	Seitenteil Verstärkung	/L	1	
(2)	941 502 326 10	Windschutzfensterrahmen Verstärkung	/R	1	
3	941 201 347 10	Windschutzfensterrahmen Verstärkung	/R	1	
4	941 503 311 11	Tankeinfüllung Unterteil Schweller	/L	1	
(4)	941 503 312 11	Schweller	/R	1	
5	941 502 433 10	Stegblech	/L	1	
(5)	941 502 434 10	Stegblech	/R	1	
6	941 502 395 10	Scharniersäule	/L	1	
(6)	941 502 396 10	Scharniersäule	/R	1	
7	941 503 901 12	Seitenteil	/L	1	
(7)	941 503 902 12	Seitenteil	/R	1	
8	941 501 901 10	Seitenteil	/L	1	
(8)	941 501 902 10	Seitenteil	/R	1	
9	941 502 907 10	Verdecklager	/L	1	
(9)	941 502 908 10	Verdecklager	/R	1	
10	941 502 901 10	Querträger		1	
11	941 502 913 11	Abschlussblech		1	
12	941 502 903 11	Abschlusssteil		1	
13	941 502 905 10	Windschutzfensterrahmen		1	
14	941 502 443 10	Halter	/V	1	
15	941 502 441 10	Halter	/H	1	
16	941 504 701 10	Puffer		2	
17	941 504 105 11	Schwingungsdämpfer		1	
17		Schwingungsdämpfer		1	
18	941 504 813 10	Mutter M10		2	
19	941 503 331 10	Verstärkung	/L	1	
	941 503 331 10 GRV	Grundiert			
(19)	941 503 332 10	Verstärkung	/R	1	
	941 503 332 10 GRV	Grundiert			

Modell: 968 92

Laufzeit: 1992>>1995



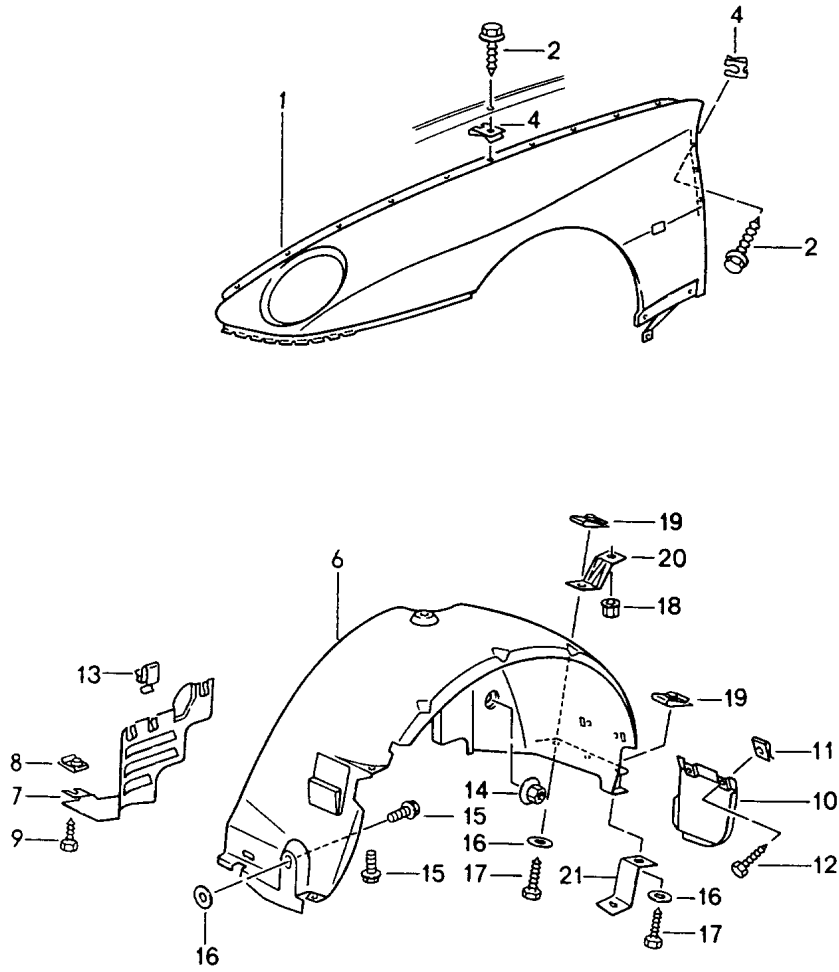
Modell: 968 92

Laufzeit: 1992>>1995

Pos	Teilenummer	Benennung	Bemerkung	St	Modellangabe
		Getriebeträger			
		Kofferboden			
		Dach			
1	944 501 075 01	Kofferboden		1	
2	944 504 207 00	Verschlussdeckel		1	
		Vorratgeber			
3	411 803 595	Deckel		1	
		136 MM \$			
4	951 502 063 00	Querträger		1	
5	951 502 801 00	Abschlussblech		1	
5		Abschlussblech		1	
		hinten			
		unten			
	951 502 801 00 GRV	Grundiert			
6	803 803 583	Gummitülle		3	
6	999 703 195 40	Gummitülle		3	
7	111 701 309	Wasserablauftülle		1	
8	477 813 145 B	Eckblech	/L	1	
(8)	477 813 146 B	Eckblech	/R	1	
9	951 503 037 00	Abschlusssteil		1	
		oben			
10	951 502 081 00	Abschlusssteil		1	
		unten			
12	944 502 605 00	Haltebock		1	
13	951 502 091 01	Halter		1	
		Nachschalldämpfer			
14	803 803 583 A	Stopfen		2	
14	999 703 196 40	Verschlussdeckel		2	
15	477 813 309	Eckteil	/L	1	
(15)	944 502 210 00	Eckteil	/R	1	
16	951 502 035 00	Verstärkung	/H	1	
17	944 503 912 02	Dach		1	
(17)	944 503 912 03	Dach		1	M650
18	N 020 024 1	Pfropfen		2	
19	477 813 285	Querverbindung		1	
		Sitzmulde			
20	900 074 181 02	Schraube		4	
		M 10 X 95			
21	900 025 008 09	Unterlegscheibe		4	
		10,5			
21	900 025 008 04	Scheibe		4	
		10,5			
22	477 817 033	Verstärkungsplatte	/V /L	1	
(22)	477 817 034	Verstärkung	/V /R	1	
23	477 817 171 A	Dachrahmen		1	
24	944 721 701 00	Auflagegummi		1	
25	944 721 703 00	Auflagegummi		3	
26	928 502 845 02	Haltewinkel		1	
26		Haltewinkel		1	
		für			
		Spannband			
		Wagenheber			
	928 502 845 02 GRV	Grundiert			
27	944 722 021 00	Spannband		1	
28	999 190 395 30	Blindniet		1	
		A5X6			

Modell: 968 92

Laufzeit: 1992>>1995



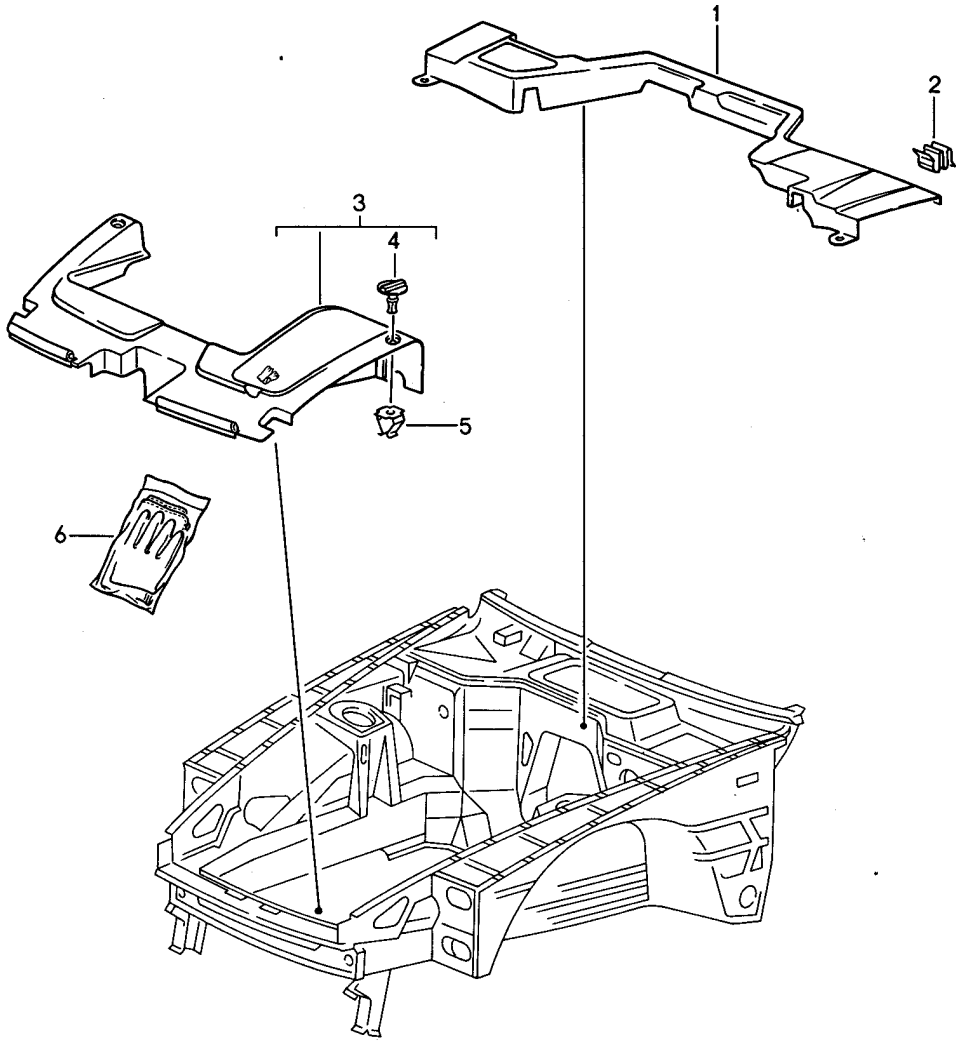
Modell: 968 92

Laufzeit: 1992>>1995

Pos	Teilenummer	Benennung	Bemerkung	St	Modellangabe
1	944 503 021 01	Kotflügel		1	
(1)	944 503 022 01	Kotflügel	/L	1	
(1)	944 503 021 01	Kotflügel	/R	1	
(1)	944 503 022 01	Kotflügel	/L	1	
(1)	944 503 022 01	Kotflügel	/R	1	
2	N 090 172 1	Kombischraube		22	
3	N 013 891 1	Sechskantblechschraube 6,3 X 19		24	
4	999 507 003 02	Blechmutter B 6,3 X 17		24	
4	999 507 003 01	Blechmutter B 6,3 X 17		24	
5	N 011 524 7	Unterlegscheibe A 6,4		2	
5	N 011 524 27	Unterlegscheibe A 6,4		2	
6	944 504 381 10	Radhausschale	/L	1	
(6)	944 504 382 11	Radhausschale	/R	1	
7	944 504 385 01	Verlängerung Radhausschale	/L	1	
(7)	944 504 386 01	Verlängerung Radhausschale	/R	1	
8	999 591 699 02	Blechmutter 4,8		2	
8	999 591 699 01	Blechmutter 4,8		2	
9	900 187 138 00	Kombiblechschraube B 4,8 X 22		2	
9	900 187 138 01	Kombiblechschraube B 4,8 X 22		2	
10	944 504 567 00	Verschlussdeckel	/L	1	
(10)	944 504 568 00	Verschlussdeckel	/R	1	
11	999 591 485 02	Blechmutter B 4,8		4	
12	900 143 159 07	Kombischraube B 4,8 X 19		4	
13	999 507 420 02	Klammer		2	
14	999 049 022 40	Kunststoffmutter T 5		8	
15	900 075 355 02	Kombischraube M 6 X 16		4	
15	900 075 355 01	Sechskantschraube M 6 X 16		4	
16	N 011 666 7	Unterlegscheibe B 6,4		6	
17	N 013 891 1	Sechskantblechschraube B 6,3		4	
18	999 049 008 40	Kunststoffmutter T 5		2	COUPE
19	999 591 486 02	Blechmutter 6,3		4	
20	944 504 281 01	Halter		2	COUPE
	944 504 281 01 GRV	Grundiert			
21	944 504 893 00	Halter	/L	1	COUPE
	944 504 893 00 GRV	Grundiert			
(21)	944 504 894 00	Halter	/R	1	COUPE
	944 504 894 00 GRV	Grundiert			
(21)	944 504 893 01	Halter	/L	1	CABRIO
	944 504 893 01 GRV	Grundiert			
(21)	944 504 894 01	Halter	/R	1	CABRIO
	944 504 894 01 GRV	Grundiert			

Modell: 968 92

Laufzeit: 1992>>1995



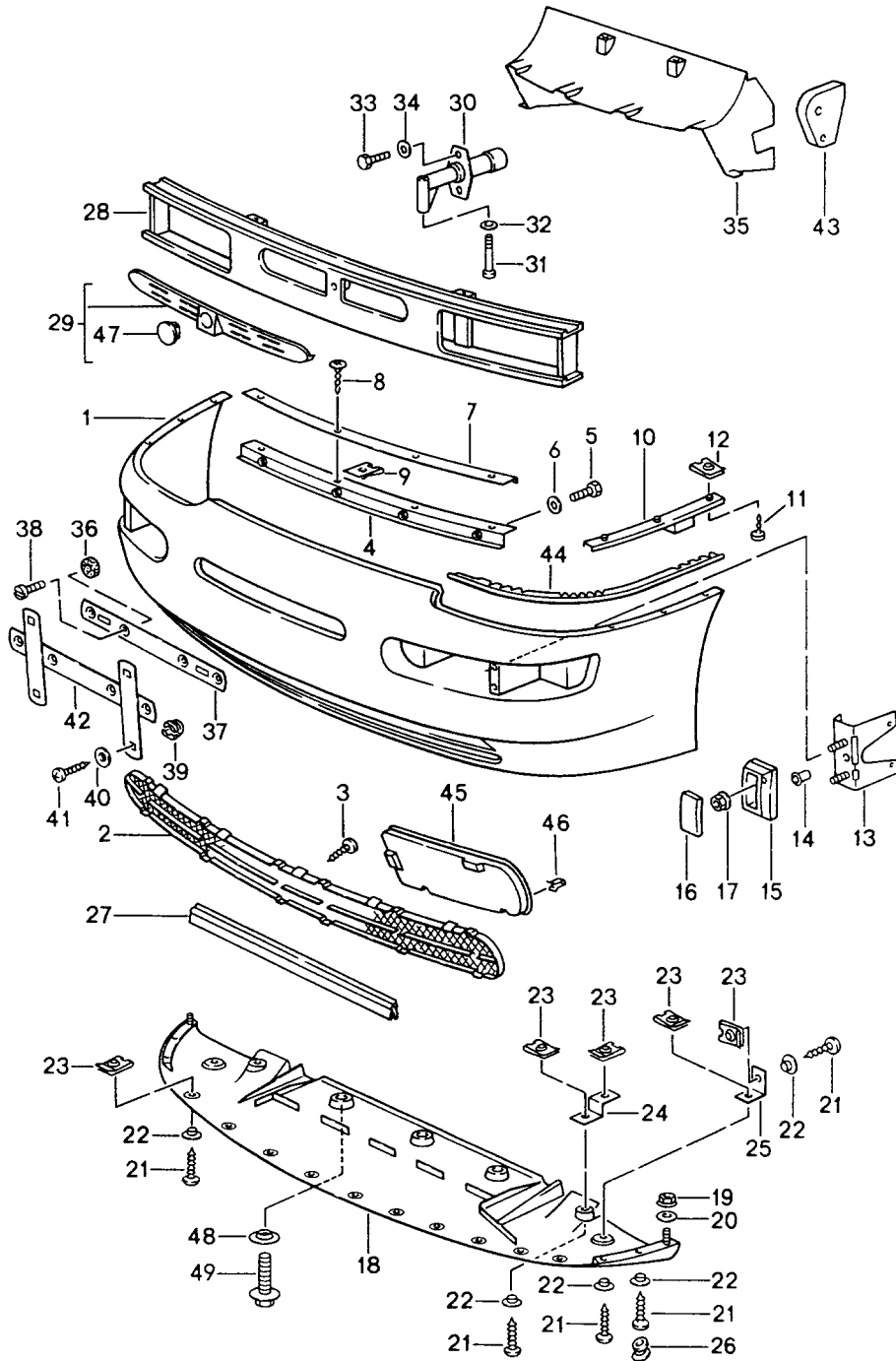
Modell: 968 92

Laufzeit: 1992>>1995

Pos	Teilenummer	Benennung	Bemerkung	St	Modellangabe
		Verkleidung	-93		
		Motorraum			
1	944 504 533 00	Abdeckung	/H	1	
	944 504 533 00 01C	Satinschwarz			
2	999 507 385 09	Klammer		6	
3	944 504 143 00	Abdeckung	/V	1	
	944 504 143 00 01C	Satinschwarz			
4	999 590 033 40	Verschlussbolzen		2	
5	999 507 386 09	Klammer		2	
6	944 722 910 00	Satz		X	
		bestehend aus:			
-	944 722 131 00	Handschuhe		1	
-	944 722 233 00	Putztuch		1	
-	944 722 231 00	Tasche		1	

Modell: 968 92

Laufzeit: 1992>>1995



Modell: 968 92

Laufzeit: 1992>>1995

Pos	Teilenummer	Benennung	Bemerkung	St	Modellangabe
1	944 505 113 00	Bugschürze		1	
		Stoßfänger			
		Verkleidung			
	944 505 113 00 G2X	Grundiert			
1	944 505 113 02	Verkleidung		1	
		Grundiert			
	944 505 113 02 G2X	Grundiert			
(1)	944 505 113 01	Verkleidung		1	M288
		Grundiert			
	944 505 113 01 G2X	Grundiert			
(1)	944 505 113 03	Verkleidung		1	M288
		Grundiert			
	944 505 113 03 G2X	Grundiert			
2	944 505 121 00	Lufteinlassgitter		1	
3	999 919 020 08	Linsenschraube		18	
		M3X16			
4	944 505 145 00	Halteleiste		1	
5	900 075 260 02	Sechskantschraube		4	
		M6X16			
6	N 011 666 7	Unterlegscheibe		4	
		B6,4			
7	944 505 143 00	Abdeckschiene		1	
8	900 145 092 07	Blechschrabe		4	
		B4,8X22			
9	999 591 699 02	Blechmutter		7	
		B4,8			
9	999 591 699 01	Blechmutter		7	
		B4,8			
10	944 505 173 00	Halteleiste	/L	1	
(10)	944 505 174 00	Halteleiste	/R	1	
11	900 187 138 00	Kombiblechschrabe		11	
		B4,8X22			
11	900 187 138 01	Kombiblechschrabe		11	
		B4,8X22			
12	999 591 485 02	Blechmutter		7	
		B4,8			
18	944 505 075 00	Verkleidung		1	
	944 505 075 00 01C	Satinschwarz			
19	900 910 007 02	Sicherungsmutter		2	
		M5			
20	900 151 027 02	Scheibe		2	
		B5,3			
20	900 151 027 03	Scheibe		2	
		B5,3			
21	900 143 085 07	Blechschrabe		19	
		B4,2X16			
22	951 505 157 00	Distanzscheibe		15	
23	N 902 689 01	Schnappmutter		19	
		B4,2			
23	999 591 742 01	Blechmutter		19	
		B4,2			
24	944 505 359 00	Halter		2	
25	951 505 355 00	Winkel		2	
26	944 505 347 00	Stopfen		2	
	944 505 347 00 01C	Satinschwarz			
27	944 505 523 00	Keder		1	
28	944 505 010 00	Stoßfänger		1	
29	944 505 131 00	Abdeckblende		1	
	944 505 131 00 01C	Satinschwarz			
30	944 505 017 04	Pralldämpfer		2	M058
(30)	944 505 018 00	Prallrohr		2	
31	900 067 084 02	Zylinderschrabe		2	
		M12X110			
31	900 067 084 03	Zylinderschrabe		2	
		M12X110			
32	900 025 009 02	Scheibe		2	

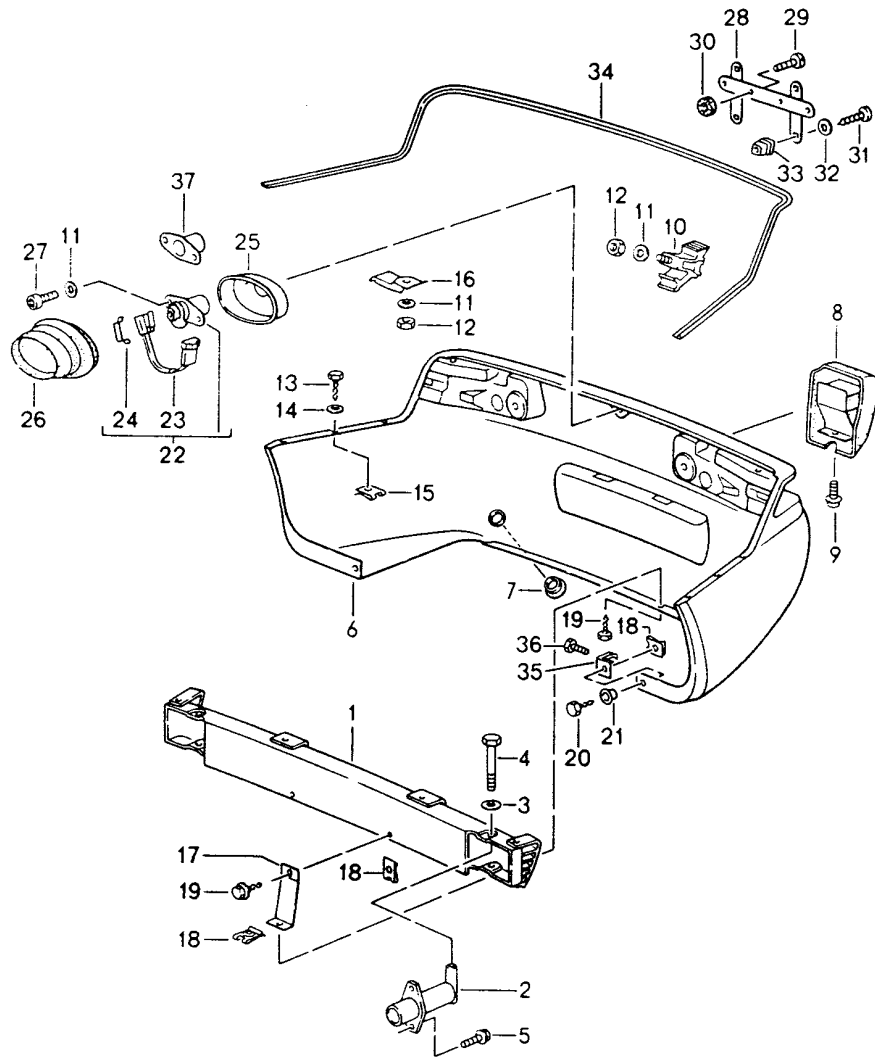
Modell: 968 92

Laufzeit: 1992>>1995

Pos	Teilenummer	Benennung	Bemerkung	St	Modellangabe
		A13			
33	900 075 339 08	Sechskantschraube M8X30		4	
33	900 075 339 01	Sechskantschraube M8X30		4	
34	900 025 007 02	Scheibe A8,4		4	
34	900 025 007 03	Scheibe A8,4		4	
35	944 575 141 00	Luftführung		1	
(35)	944 575 141 01	Luftführung		1	M573
36	928 701 133 02	Distanzscheibe		2	
37	944 701 121 00	Halter		1	
38	N 014 001 1	Blechschrabe B4,8X25		2	
39	999 591 498 40	Einsteckmutter		X	
40	N 011 522 8	Scheibe A4,3		4	
41	900 143 134 00	Blechschrabe BZ4,2X9,5		4	
43	951 575 137 01	Tülle		1	M573
44	944 505 531 00	Keder	/L	1	
	944 505 531 00 01C	Satinschwarz			
(44)	944 505 532 00	Keder	/R	1	
	944 505 532 00 01C	Satinschwarz			
45	944 505 561 00	Blende		1	M480
46	999 591 773 03	Klammer		3	M480
47	944 505 103 00	Abdeckkappe		1	
	944 505 103 00 01C	Satinschwarz			
48	944 503 257 00	Distanzscheibe		3	
49	900 075 422 00	Kombischraube M6X20		3	

Modell: 968 92

Laufzeit: 1992>>1995



Modell: 968 92

Laufzeit: 1992>>1995

Pos	Teilenummer	Benennung	Bemerkung	St	Modellangabe
		Heckschürze			
		Stoßfänger			
1	951 505 021 00	Träger		1	
2	944 505 018 00	Prallrohr		2	
2		Prallrohr		2	
(2)	944 505 017 04	Pralldämpfer		2	M058
(2)		Pralldämpfer		2	M058
3	900 025 009 02	Scheibe A13		2	
4	N 010 463 1	Sechskantschraube M12X110		2	
5	900 075 358 02	Sechskantschraube M8X20		4	
5	900 075 085 02	Sechskantschraube M8X20		4	
6	944 505 023 00	Verkleidung		1	
	944 505 023 00 G2X	Grundiert			
7	951 505 103 00	Abdeckkappe		1	
	951 505 103 00 G2X	Grundiert			
10	951 505 151 00	Klemmstück		4	
11	900 025 003 02	Unterlegscheibe A5,3		8	
12	900 910 007 02	Sicherungsmutter VM5		4	
13	900 187 138 00	Kombiblechschraube B4,8X22		10	
13	900 187 138 01	Kombiblechschraube B4,8X22		10	
14	999 704 158 40	Scheibe 5,3X18		10	
15	999 591 997 02	Blechmutter B4,8		10	
16	951 505 361 01	Klemmstück		2	
17	951 505 279 00	Stütze		2	
18	999 591 699 02	Blechmutter B4,8		6	
18	999 591 699 01	Blechmutter B4,8		6	
19	900 187 103 02	Kombischraube B4,8X16Z2		4	
20	900 187 134 07	Blechschrabe B4,8X16		2	
21	951 505 157 00	Distanzscheibe		2	
22	944 538 073 01	Schliesszylinder mit bestimmter Schliessung Schliessungsnummer Angeben		1	COUPE
(22)	944 538 911 02	Schliesszylinder ohne bestimmte Schliessung mit 2 Nebenschlüssel		1	COUPE
(22)	941 538 073 10	Schliesszylinder mit bestimmter Schliessung Schliessungsnummer Angeben		1	CABRIO
(22)	941 538 911 10	Schliesszylinder ohne bestimmte Schliessung mit 2 Nebenschlüssel		1	CABRIO
23	944 624 030 00	Mikroschalter		1	
24	999 591 910 00	Klammer		1	
25	951 505 705 00	Aufnahmeteil		1	
26	951 505 707 00	Manschette		1	
27	900 067 051 02	Zylinderschraube M 5 X 10		2	
29	N 013 968 7	Blechschrabe B4,8X13Z1		2	

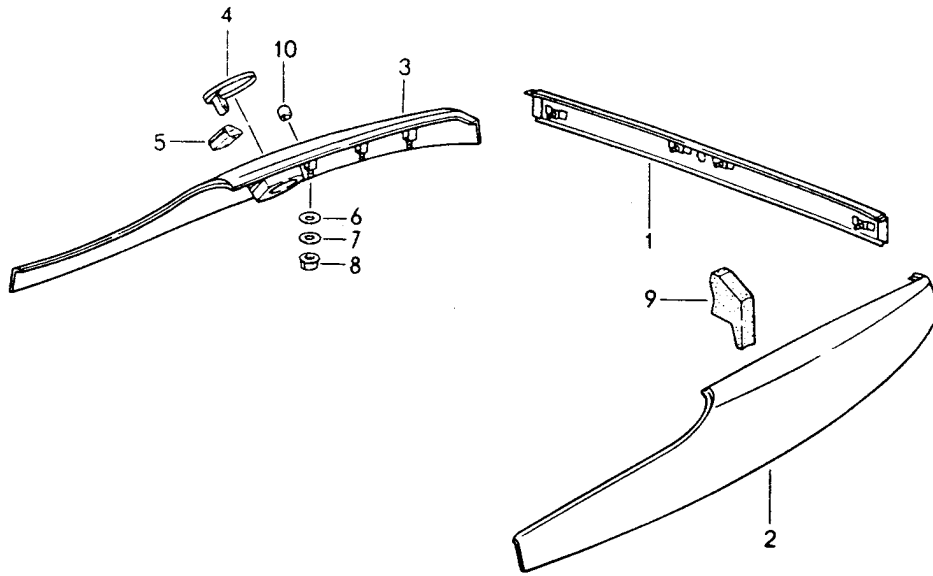
Modell: 968 92

Laufzeit: 1992>>1995

Pos	Teilenummer	Benennung	Bemerkung	St	Modellangabe
29	900 143 097 01	Blechschraube B4,8X13Z1		2	
30	914 571 903 10	Dichtring		X	
34	944 505 283 01	Keder		1	
35	944 505 765 00	Halter		2	
36	900 378 058 07	Sechskantschraube M 5 X 10		2	
37	944 505 671 00 944 505 671 00 01C	Verschlusskappe Schwarz		1	968CS

Modell: 968 92

Laufzeit: 1992>>1995



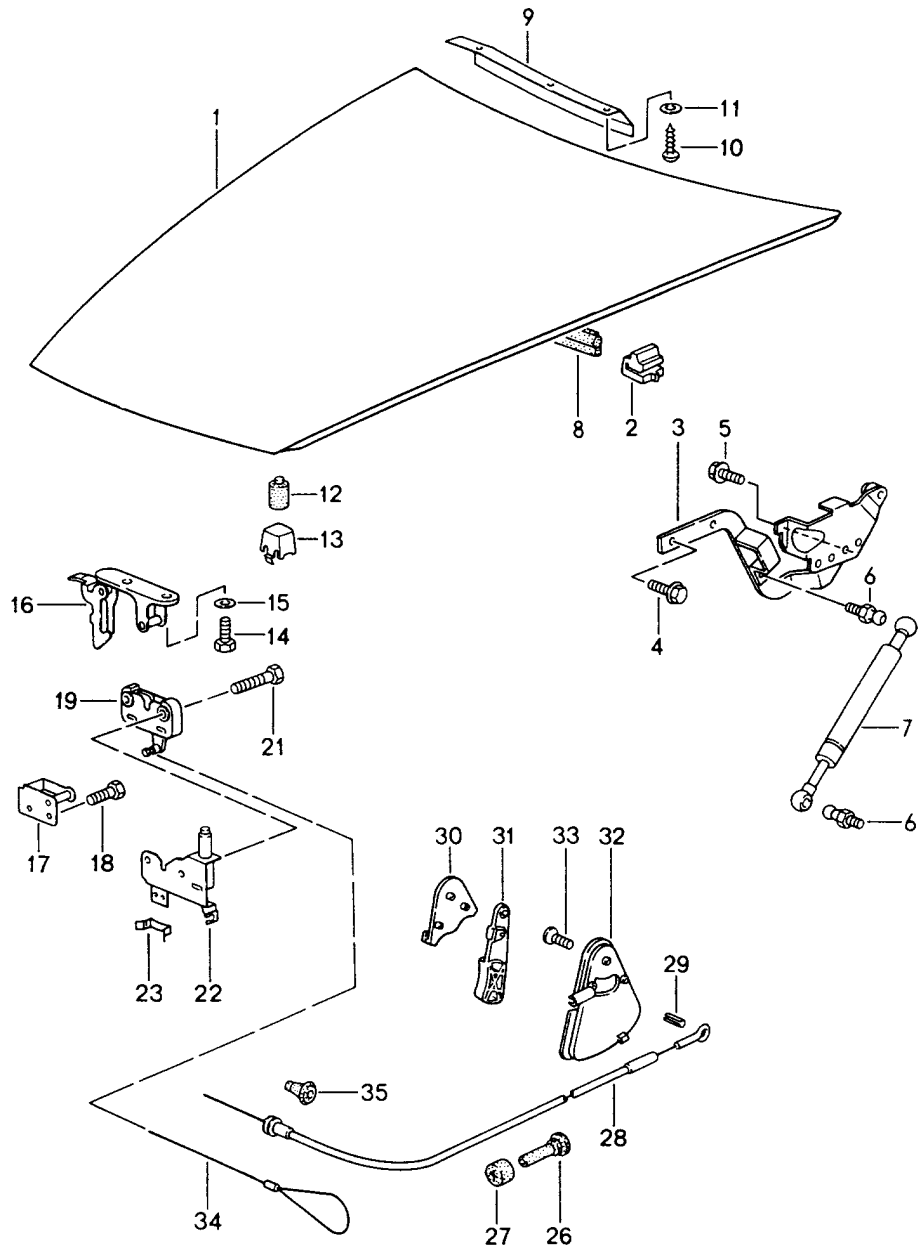
Modell: 968 92

Laufzeit: 1992>>1995

Pos	Teilenummer	Benennung	Bemerkung	St	Modellangabe
		Verkleidungen	/H		CABRIO
1	941 503 627 11	Abschlusssteil	/H	1	
2	941 503 625 10	Seitenteil	/L	1	
3	941 503 626 10	Seitenteil	/R	1	
4	941 504 095 10	Klappe		1	
5	944 504 391 00	Scharnier		1	
6	941 504 875 10	Gummischeibe		14	
7	941 504 857 10	Scheibe		14	
8	900 377 009 02	Sechskantmutter M5		14	
9	941 504 731 10	Füllstück		4	
10	941 201 361 10	Gummipuffer		2	

Modell: 968 92

Laufzeit: 1992>>1995



Modell: 968 92

Laufzeit: 1992>>1995

Pos	Teilenummer	Benennung	Bemerkung	St	Modellangabe
		Deckel vorn			
1	944 511 005 13	Betätigung		1	
1		Motorhaube		1	
		Deckel vorn			
	944 511 005 13 GRV	Grundiert			
2	944 511 485 00	Füllstück		2	
3	944 511 301 01	Deckelscharnier	/L	1	
(3)	944 511 302 01	Deckelscharnier	/R	1	
4	N 014 331 2	Sechskantschraube M 8 X 18		4	
5	N 902 180 01	Kombischraube M 8 X 16		4	
6	999 167 042 02	Kugelzapfen		4	
6	999 167 051 03	Kugelzapfen		4	
7	944 511 351 03	Gasdruckfeder		2	
8	928 511 141 04	Dichtung		1	
		Nacharbeit Erforderlich			
9	944 511 201 01	Sicherungsblech	/LL	1	
10	900 143 157 07	Kombischraube BZ4, 2X13	/LL	3	
12	999 703 140 40	Gummipuffer		2	
13	928 511 203 02	Auflagebock		2	
14	999 072 005 09	Sechskantmutter M 6 X 12		2	
14	999 072 005 01	Sechskantmutter M 6 X 12		2	
15	N 015 404 1	Unterlegscheibe A 6,4		2	
15	900 223 030 02	Scheibe A 6,4		2	
15	900 223 003 02	Unterlegscheibe A 6,4		2	
16	944 511 051 00	Deckelschloss Oberteil		1	
17	944 511 431 00	Aufnahme		1	
18	900 075 260 02	Sechskantschraube M 6 X 16		2	
19	944 511 027 00	Schlossunterteil Unterteil		1	
21	900 075 378 02	Kombischraube M 6 X 35		2	
22	944 511 331 00	Aufnahme		1	
23	999 591 998 00	Federklammer		1	
26	477 823 591	Tülle		1	
27	477 823 593	Verschlussstopfen		1	
28	944 511 037 01	Bowdenzug		1	
28	944 511 037 02	Bowdenzug		1	
		Position 26 + 27 mitbestellen			
29	900 197 018 00	Spannstift 4 X 12		1	
30	928 511 143 02	Abdeckung		1	
	928 511 143 02 70B	Schwarz			
31	928 511 175 02	Zuggriff		1	
32	928 511 173 02	Lagerschale		1	
33	900 249 001 02	Senkschraube M 6 X 15		2	
33	900 249 031 01	Senkschraube M 6 X 15		2	
34	964 512 521 00	Notbetätigung		1	

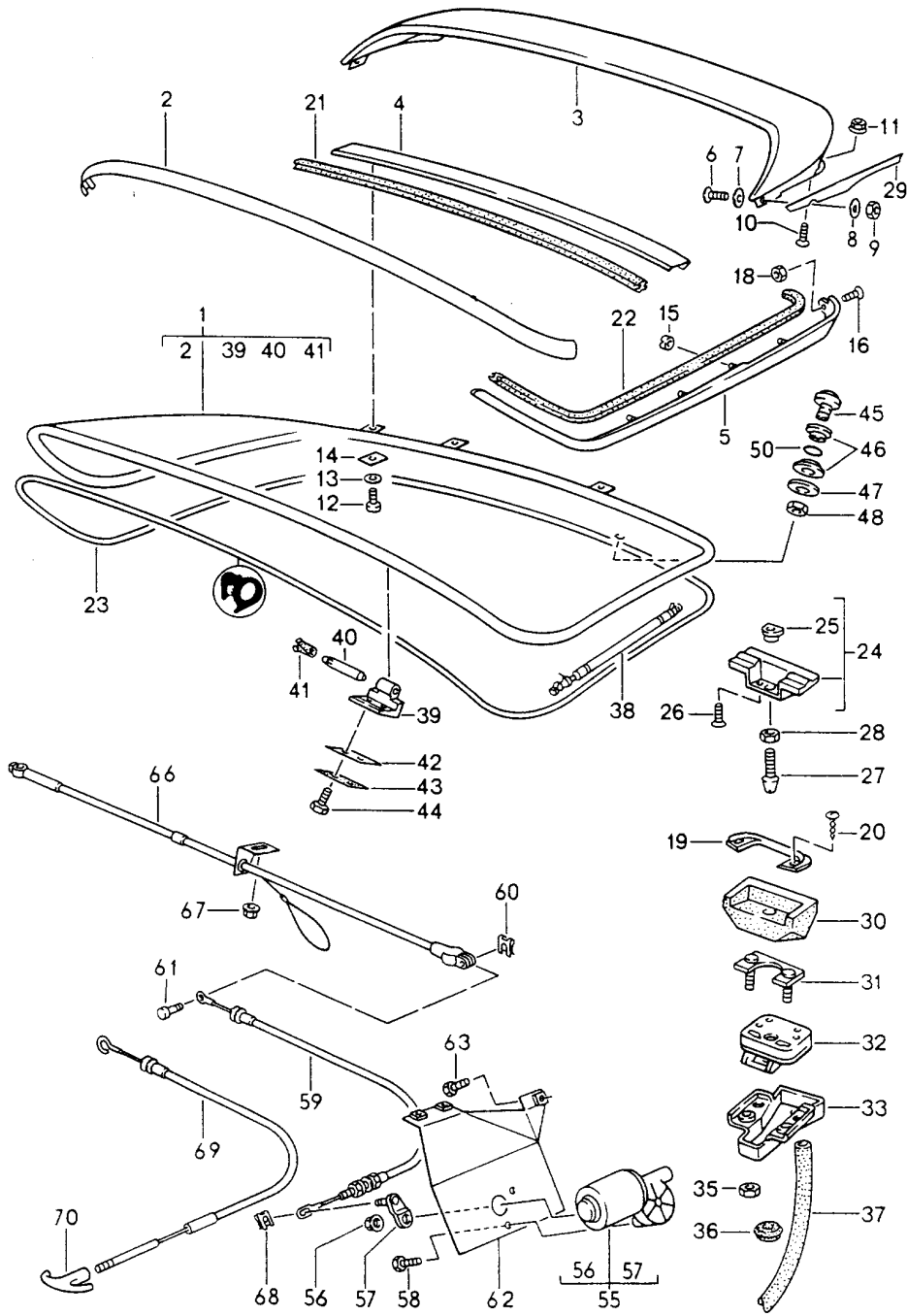
Modell: 968 92

Laufzeit: 1992>>1995

Pos	Teilenummer	Benennung	Bemerkung	St	Modellangabe
35	911 612 132 00	Tülle		1	968CS

Modell: 968 92

Laufzeit: 1992>>1995



Modell: 968 92

Laufzeit: 1992>>1995

Pos	Teilenummer	Benennung	Bemerkung	St	Modellangabe
		Heckklappe			
		Heckspoiler			
1	968 512 929 00	Heckklappe		1	
1		Heckklappe		1	
1	968 512 929 01	Heckklappe		1	M602
1		Heckklappe		1	M602
2	477 853 313 A	Zierrahmen		1	
3	951 512 101 00	Heckspoiler		1	
	951 512 101 00 03C	Rallyeschwarz			
4	944 512 103 00	Heckspoiler		1	
	944 512 103 00 03C	Rallyeschwarz			
(4)	944 512 103 01	Heckspoiler		1	M602
	944 512 103 01 03C	Rallyeschwarz			
5	951 512 405 00	Heckspoiler	/L	1	
	951 512 405 00 03C	Rallyeschwarz			
(5)	951 512 406 00	Heckspoiler	/R	1	
	951 512 406 00 03C	Rallyeschwarz			
6	N 033 184 1	Senkschraube M 5 X 22		2	
6	N 033 184 A	Senkschraube M 5 X 22		2	
7	803 955 637	Dichtscheibe		4	
8	900 151 027 07	Scheibe B 5,3 X 15		2	
9	900 034 033 07	Mutter M 5		2	
10	900 269 054 07	Senkschraube M 5 X 25		2	
11	900 380 001 02	Mutter M 5		2	
12	N 102 158 01	Zylinderschraube M 5 X 8		4	
13	900 025 053 07	Scheibe A 5,3 X 10		4	
14	951 512 733 01	Ausgleichplatte		X	
15	N 021 255 1	Schlitzmutter M 4		14	
16	900 269 017 02	Senkschraube M 5 X 12		2	
18	900 380 001 02	Mutter M 5		2	
19	944 512 465 02	Zusatzdichtung	/L	1	
(19)	944 512 466 02	Zusatzdichtung	/R	1	
20	999 073 040 00	Blechschrabe BZ 4,2 X 9,5		4	
21	951 512 603 00	Dichtung		1	
22	951 512 605 02	Dichtung	/L	1	
	951 512 605 02 01C	Schwarz			
(22)	951 512 606 02	Dichtung	/R	1	
	951 512 606 02 01C	Schwarz			
23	944 512 043 00	Heckklappendichtung		1	
24	944 512 021 03	Gehäuse	/L	1	
(24)	944 512 022 03	Gehäuse	/R	1	
25	477 827 035	Gummilager		2	
26	999 219 011 07	Senkschraube M 6 X 16		4	
26	999 219 011 0H	Senkschraube M 6 X 16		4	
26	999 219 011 0J	Senkschraube M 6 X 16		4	
27	944 538 547 00	Schliessbolzen		2	
28	N 011 151 3	Sechskantmutter M 8		2	

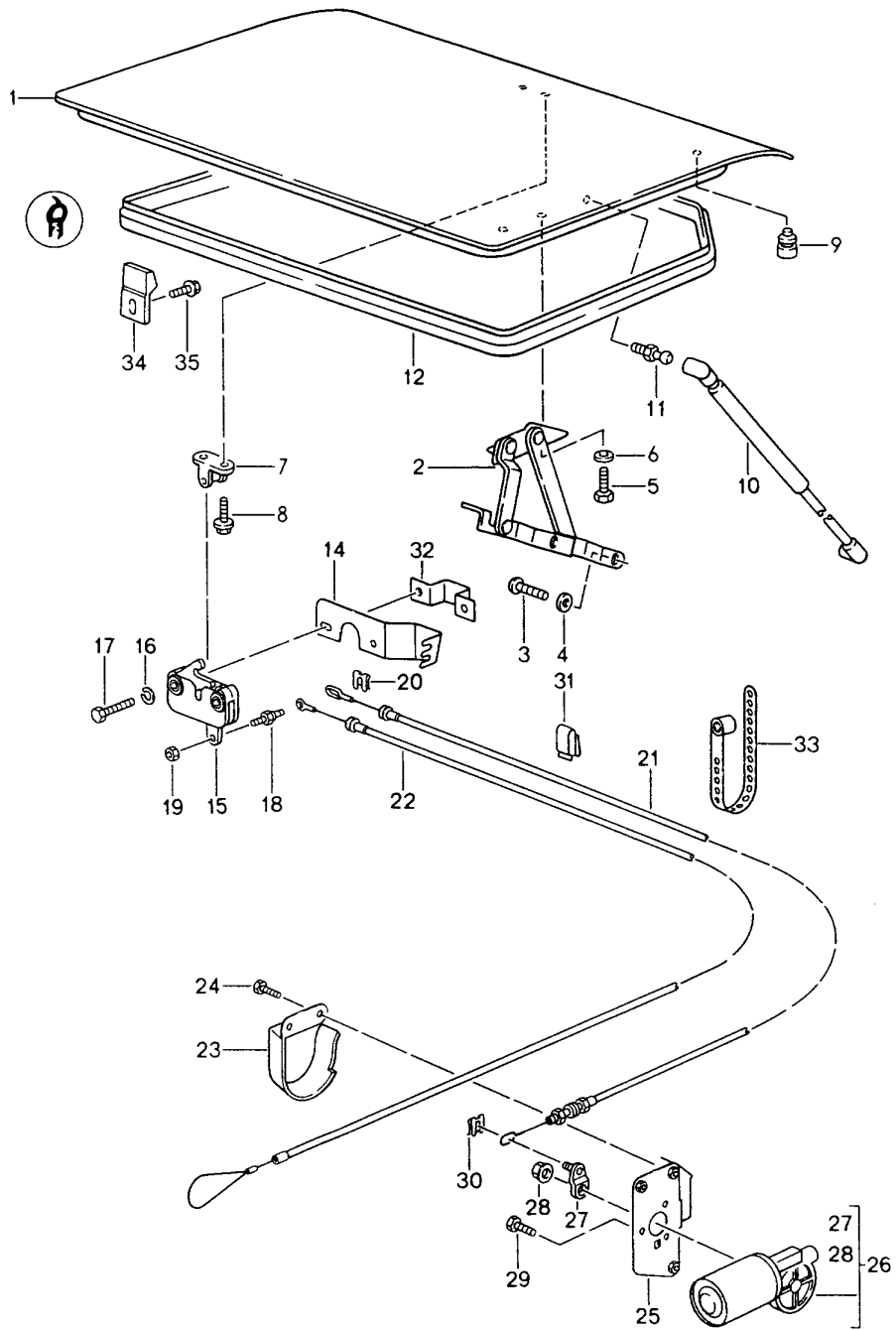
Modell: 968 92

Laufzeit: 1992>>1995

Pos	Teilenummer	Benennung	Bemerkung	St	Modellangabe
29	944 512 613 00	Klebefolie	/L	1	
(29)	944 512 614 00	Klebefolie	/R	1	
30	944 512 365 02	Dichtung	/L	1	
(30)	944 512 366 02	Dichtung	/R	1	
31	951 512 447 00	Verstärkungsplatte		2	
32	944 538 056 04	Heckklappenschloss		2	
33	477 827 541	Wasserfangschale		2	
34	N 011 524 7	Unterlegscheibe A 6,4		4	
34	N 011 524 27	Unterlegscheibe A 6,4		4	
35	900 910 010 09	Sicherungsmutter M 6		4	
36	111 971 911 A	Tülle		2	
37	477 827 547	Schlauch 400 MM		2	
38	944 512 349 00	Gasdruckfeder	/L	1	
(38)	944 512 348 00	Gasdruckfeder	/R	1	
39	477 827 305 B	Scharnierhälfte		2	
40	944 512 311 00	Scharnierstift		2	
41	477 827 441	Buchse		2	
42	944 512 413 00	Dichtung		2	
43	928 512 417 03	Unterlegplatte		2	
44	999 218 045 07	Zylinderschraube M 8 X 16 mikroverkapselt		4	
45	477 845 333	Verschlusschraube		1	
46	477 955 439	Tülle		2	
47	477 845 331	Scheibe		1	
48	N 011 118 14	Sechskantmutter M 8		1	
48	900 034 001 05	Sechskantmutter M 8		1	
49	477 827 529 A	Dichtring		1	
50	999 707 301 40	O-Ring		1	
55	951 624 024 01	Elektromotor		1	
56	999 084 045 02	Sicherungsmutter		1	
57	944 624 814 00	Hebel		1	
58	999 217 004 02	Kombischraube M 6 X 12		2	
59	944 512 097 04	Bowdenzug		1	
60	900 116 002 01	Sicherungsscheibe		1	
61	999 088 022 02	Bolzen M 6		1	
62	951 504 409 00	Konsole		1	
63	900 075 363 02	Kombischraube M 6 X 10		3	
65	999 168 025 00	Kugelpfanne		1	
66	951 504 411 00	Zugstange		1	
67	900 377 010 09	Sechskantmutter M 6		1	
68	999 166 054 02	Sl-Sicherung		1	
68	999 166 054 01	Sl-Sicherung		1	
69	944 512 097 05	Bowdenzug		1	968CS
70	901 552 813 20	Griff		1	968CS

Modell: 968 92

Laufzeit: 1992>>1995



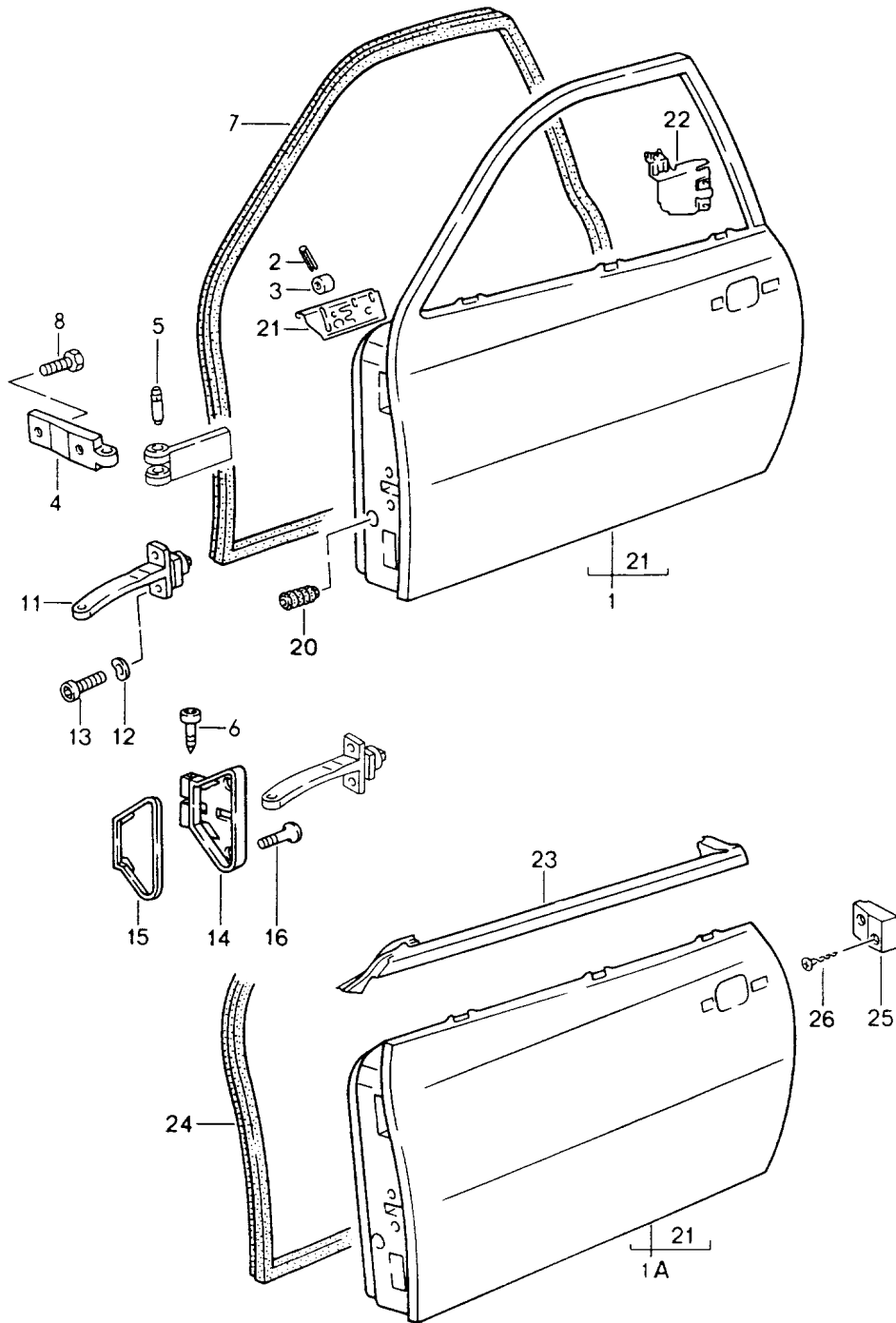
Modell: 968 92

Laufzeit: 1992>>1995

Pos	Teilenummer	Benennung	Bemerkung	St	Modellangabe
		Heckdeckel			CABRIO
1	941 512 107 10	Deckel		1	
2	941 512 131 12	Deckelscharnier	/L	1	
	941 512 131 12 GRV	Grundiert			
2	941 512 131 12	Deckelscharnier	/L	1	
	941 512 131 12 GRV	Grundiert			
(2)	941 512 132 12	Deckelscharnier	/R	1	
	941 512 132 12 GRV	Grundiert			
3	900 075 366 02	Kombischraube		4	
		M 8 X 16			
4	900 151 008 02	Scheibe		4	
5	900 075 366 02	Kombischraube		4	
		M 8 X 16			
6	900 151 008 02	Scheibe		4	
7	941 512 103 10	Schlossoberteil		1	
8	N 902 180 01	Kombischraube		2	
		M 8 X 16			
9	999 703 140 40	Gummipuffer	-92	2	
9		Gummipuffer		2	
10	941 512 349 11	Gasdruckfeder		2	
11	941 512 341 10	Kugelzapfen		4	
12	941 504 351 10	Heckklappendichtung		1	
14	941 512 793 10	Aufnahmeplatte		1	
15	944 511 027 00	Schlossunterteil		1	
		Nacharbeit Erforderlich			
16	N 012 007 2	Federring		2	
16	900 027 004 03	Federring		2	
17	900 074 015 02	Sechskantschraube		2	
		M 6 X 30			
17	900 074 015 03	Sechskantschraube		2	
		M 6 X 30			
18	941 512 729 10	Gewindebolzen		1	
19	900 910 004 02	Sicherungsmutter		1	
		M 4			
20	999 166 054 02	Sl-Sicherung		1	
20	999 166 054 01	Sl-Sicherung		1	
21	941 512 097 10	Bowdenzug		1	
		elektrisch			
22	941 512 197 10	Bowdenzug		1	
		manuell			
23	941 512 791 10	Abdeckkappe		1	
24	999 217 049 08	Sechskantschraube		3	
		M 5 X 12			
25	941 502 629 11	Aufnahmeplatte		1	
26	951 624 024 01	Elektromotor		1	
27	944 624 814 00	Hebel		1	
28	999 084 045 02	Sicherungsmutter		1	
29	999 217 004 02	Kombischraube		2	
		M 6 X 12			
30	999 166 054 02	Sl-Sicherung		1	
30	999 166 054 01	Sl-Sicherung		1	
31	944 628 181 00	Halteklammer		2	
32	941 502 635 10	Halter		1	
33	999 513 049 40	Kabelbinder		2	
34	941 504 571 10	Anschlag		2	
35	N 014 325 1	Sechskantschraube		2	
		M 5 X 14			

Modell: 968 92

Laufzeit: 1992>>1995



Modell: 968 92

Laufzeit: 1992>>1995

Pos	Teilenummer	Benennung	Bemerkung	St	Modellangabe
1	944 531 005 06	Tür		1	COUPE
	944 531 005 06 GRV	Grundiert	/L		
(1)	944 531 006 06	Tür		1	COUPE
	944 531 006 06 GRV	Grundiert	/R		
1A	941 531 901 10	Tür	/LL /L	1	CABRIO
(1A)	941 531 902 10	Tür	/LL /R	1	CABRIO
(1A)	942 531 901 10	Tür	/RL /L	1	CABRIO
(1A)	942 531 902 10	Tür	/RL /R	1	CABRIO
2	N 013 295 1	Spannhülse		2	
3	928 531 235 03	Gewindestück		2	
4	171 831 403	Scharnierhälfte		4	
5	321 831 421	Scharnierstift		4	
6	928 537 419 03	Zylinderschraube		2	
7	944 537 091 03	Türdichtung	/L	1	
7		Türdichtung	/L	1	
(7)	944 537 092 03	Türdichtung	/R	1	
(7)		Türdichtung	/R	1	
8	N 902 180 01	Kombischraube M 8 X 16		8	
11	944 537 609 00	Türfeststeller		2	
12	N 011 524 7	Unterlegscheibe B 6		4	
12	N 011 524 27	Unterlegscheibe B 6		4	
13	900 067 008 02	Zylinderschraube M 6 X 12		4	
13	900 067 008 03	Zylinderschraube M 6 X 12		4	
14	928 537 417 02	Lagerbock	/L	1	
14	928 537 417 03	Lagerbock	/L	1	
(14)	928 537 418 02	Lagerbock	/R	1	
15	928 537 425 02	Unterlage	/L	1	
(15)	928 537 426 02	Unterlage	/R	1	
16	928 537 459 02	Linsenschraube M 6 X 20		4	
20	477 971 910	Faltenbalg		2	
21	944 531 239 04	Verstärkung	/L	1	COUPE
	944 531 239 04 GRV	Grundiert			
(21)	944 531 240 04	Aussenspiegel Verstärkung	/R	1	COUPE
	944 531 240 04 GRV	Grundiert			
(21)	941 531 239 13	Aussenspiegel Verstärkung	/LL /L	1	CABRIO
(21)	941 531 240 13	Aussenspiegel Verstärkung	/LL /R	1	CABRIO
(21)	942 531 239 13	Aussenspiegel Verstärkung	/RL /L	1	CABRIO
(21)	942 531 240 13	Aussenspiegel Verstärkung	/RL /R	1	CABRIO
22	944 531 135 00	Abdeckblech	/L	1	
(22)	944 531 136 00	Abdeckblech	/R	1	
23	941 537 093 10	Abdichtleiste ausen	/L	1	CABRIO
(23)	941 537 094 10	Abdichtleiste ausen	/R	1	CABRIO
(23)	941 537 572 10	Türschachtabdichtung innen	/L	1	CABRIO
(23)	941 537 572 20	Türschachtabdichtung innen	/L	1	CABRIO
(23)	941 537 572 10	Türschachtabdichtung innen	/R	1	CABRIO

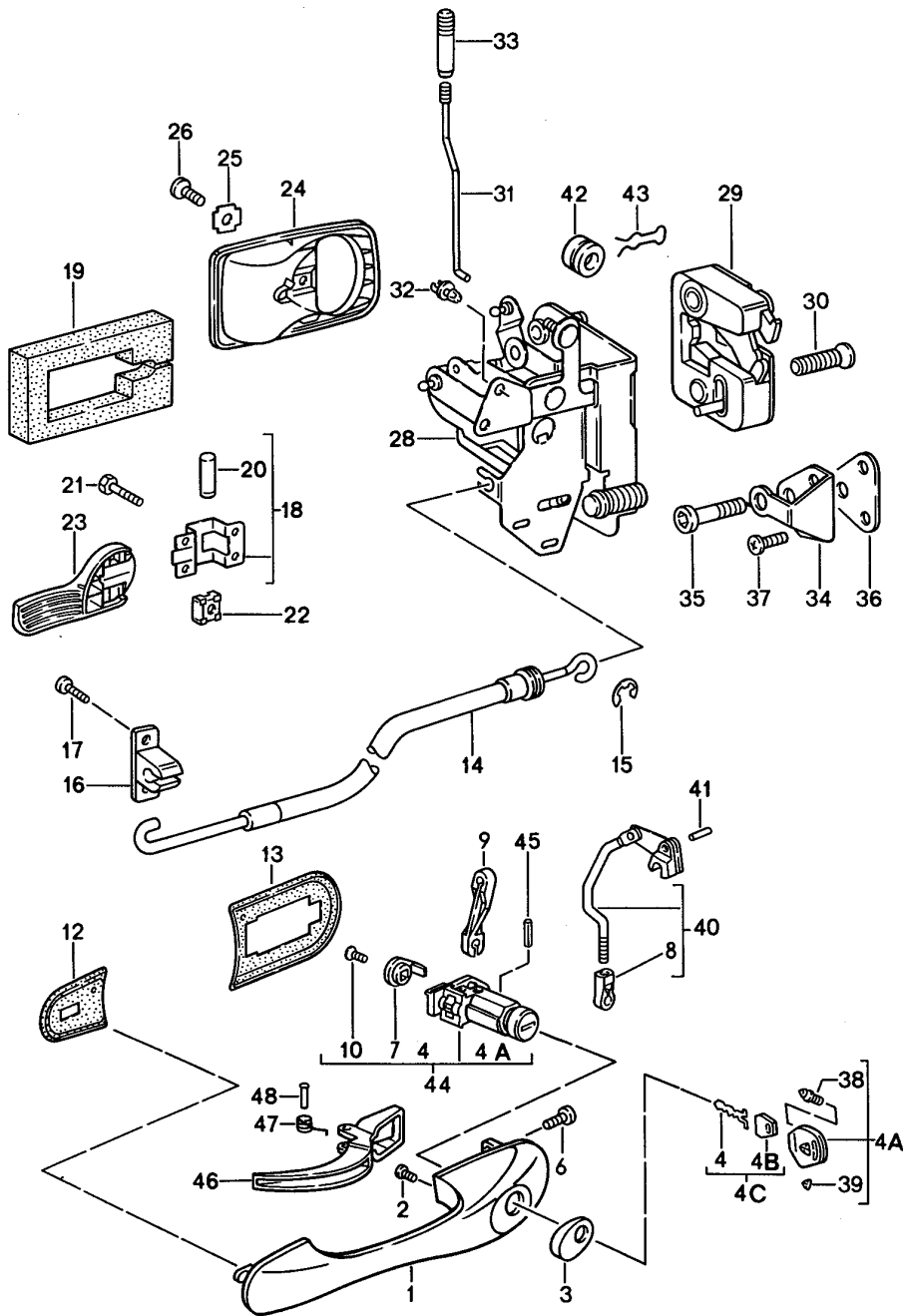
Modell: 968 92

Laufzeit: 1992>>1995

Pos	Teilenummer	Benennung	Bemerkung	St	Modellangabe
(23)	941 537 572 20	Türschachtabdichtung innen	/R	1	CABRIO
24	941 537 091 10	Türdichtung	/L	1	CABRIO
(24)	941 537 092 10	Türdichtung	/R	1	CABRIO
25	941 504 911 10	Keil		2	CABRIO
26	900 144 034 07	Blechschaube B 4,2 X 16		4	CABRIO
26	900 144 034 0G	Blechschaube B 4,2 X 16		4	CABRIO

Modell: 968 92

Laufzeit: 1992>>1995



Modell: 968 92

Laufzeit: 1992>>1995

Pos	Teilenummer	Benennung	Bemerkung	St	Modellangabe
1	944 537 661 04	Türaussengriff			
		Türschloss			
	944 537 661 04	Türaussengriff	/L	1	
	944 537 661 04 G2X	Lichtgrau			
(1)	944 537 662 04	Türaussengriff	/R	1	
	944 537 662 04 G2X	Lichtgrau			
2	999 218 079 02	Linsenschraube		2	
		M3X5			
		mikroverkapselt			
3	944 537 611 00	Rosette	/L	1	
(3)	944 537 612 00	Rosette	/R	1	
4	944 538 331 00	Schlüsselrohling		2	
4A	944 538 041 00	Schlüsselleuchte		1	
4A	944 538 041 01	Schlüsselleuchte		1	
4B	944 538 431 00	Schlüsselkappe		1	
4C	944 538 933 00	Schlüssel		1	
		mit bestimmter Schliessung			
		Schliessungsnummer Angeben			
		Information vorhanden			
6	900 067 328 02	Zylinderschraube		2	
		M 6 X 10			
7	477 837 497	Mitnehmer		2	
8	999 168 004 40	Kugelpfanne		2	
9	477 837 505 A	Verbindungsteil	/L	1	
(9)	477 837 506 A	Verbindungsteil	/R	1	
10	N 033 165 1	Senkschraube		2	
		AM 4 X 8			
12	944 537 621 00	Unterlage	/L /V	1	
(12)	944 537 622 00	Unterlage	/R /V	1	
13	944 537 631 00	Unterlage	/L /H	1	
(13)	944 537 632 00	Unterlage	/R /H	1	
14	477 837 017 A	Bowdenzug		2	
15	999 166 054 02	Sl-Sicherung		2	
		3,2			
15	999 166 054 01	Sl-Sicherung		2	
		3,2			
16	477 837 115 A	Halter		2	
17	999 217 029 02	Sechskantschraube		4	
		M 6 X 10			
		Selbstsichernd			
(17)	PCG 217 029 02	Sechskantschraube		4	
		M 6 X 10			
		Selbstsichernd			
18	944 537 029 00	Innenbetätigung	/L	1	
(18)	944 537 030 00	Innenbetätigung	/R	1	
19	477 831 304 A	Abdichtung		2	
20	N 013 666 1	Niet		2	
		B 4 X 32			
21	999 217 029 02	Sechskantschraube		8	
(21)	PCG 217 029 02	Sechskantschraube		8	
		M 6 X 10, SELBSTSICHERND			
22	477 837 521	Käfigmutter		8	
23	944 537 225 00	Griff	/L	1	
		Innenbetätigung			
	944 537 225 00 3DL	Schwarz			
	944 537 225 00 4XC	Klassikgrau			
	944 537 225 00 6ZF	Cobaltblau	-93		
	944 537 225 00 6WX	Magenta	-93		
	944 537 225 00 9ZN	Lichtgrau	-93		
	944 537 225 00 3UD	Kaschmirbeige			
	944 537 225 00 9JJ	Marineblau	-93		
	944 537 225 00 2GS	Nachtblau	94-		
	944 537 225 00 4PV	Kastanienbraun	94-		

Modell: 968 92

Laufzeit: 1992>>1995

Pos	Teilenummer	Benennung	Bemerkung	St	Modellangabe
(23)	944 537 225 00 3BE	Marmorgrau	94-		
	944 537 226 00	Griff	/R	1	
		Innenbetätigung			
	944 537 226 00 3DL	Schwarz			
	944 537 226 00 4XC	Klassikgrau			
	944 537 226 00 6ZF	Cobaltblau	-93		
	944 537 226 00 6WX	Magenta	-93		
	944 537 226 00 9ZN	Lichtgrau	-93		
	944 537 226 00 3UD	Kaschmirbeige			
	944 537 226 00 9JJ	Marineblau	-93		
	944 537 226 00 2GS	Nachtblau	94-		
	944 537 226 00 4PV	Kastanienbraun	94-		
	944 537 226 00 3BE	Marmorgrau	94-		
24	944 537 229 00	Rosette		2	
	944 537 229 00 3DL	Schwarz			
	944 537 229 00 4XC	Klassikgrau			
	944 537 229 00 6ZF	Cobaltblau	-93		
	944 537 229 00 6WX	Magenta	-93		
	944 537 229 00 9ZN	Lichtgrau	-93		
	944 537 229 00 3UD	Kaschmirbeige			
	944 537 229 00 9JJ	Marineblau	-93		
	944 537 229 00 2GS	Nachtblau	94-		
	944 537 229 00 4PV	Kastanienbraun	94-		
	944 537 229 00 3BE	Marmorgrau	94-		
26	N 014 216 1	Senkschraube		2	
		AM 5 X 10			
28	928 537 053 09	Türschloss	/LL /L	1	
		Innenteil			
(28)	928 537 054 10	Türschloss	/LL /R	1	
		Innenteil			
(28)	927 537 053 10	Türschloss	/RL /L	1	
		Innenteil			
(28)	927 537 054 09	Türschloss	/RL /R	1	
		Innenteil			
29	928 537 153 03	Türschloss	/L	1	
		Aussenteil			
(29)	928 537 154 03	Türschloss	/R	1	
		Aussenteil			
30	928 537 721 02	Linsenschraube		4	
		M 8 X 35			
31	477 837 183 A	Sicherungsstange		2	
(31)	477 837 183 B	Sicherungsstange		2	M525/533
32	477 837 187	Clip		2	
33	944 637 238 00	Knopf		2	
	944 637 238 00 01C	Schwarz			
(33)	944 555 359 01	Knopf		2	968CS
	944 555 359 01 01C	Schwarz			
34	928 537 133 04	Schliesskeil		2	
35	928 537 131 03	Schliessbolzen		2	
36	928 537 135 04	Unterlage		2	
37	900 249 022 02	Senkschraube		4	
		M 8 X 20			
38	928 537 630 02	Glühlampe		1	
		E 5,5			
39	944 538 443 00	Wappen		1	
40	944 537 261 02	Umlenkhebel	/L	1	
(40)	944 537 262 02	Umlenkhebel	/R	1	
(41)	944 537 637 00	Stift		2	
42	928 537 613 02	Gewicht		2	
43	928 537 615 02	Federklammer		2	
44	944 537 937 00	Schliesszylinder	/L	1	
		ohne bestimmte Schliessung			
		bei Bedarf mitbestellen:			

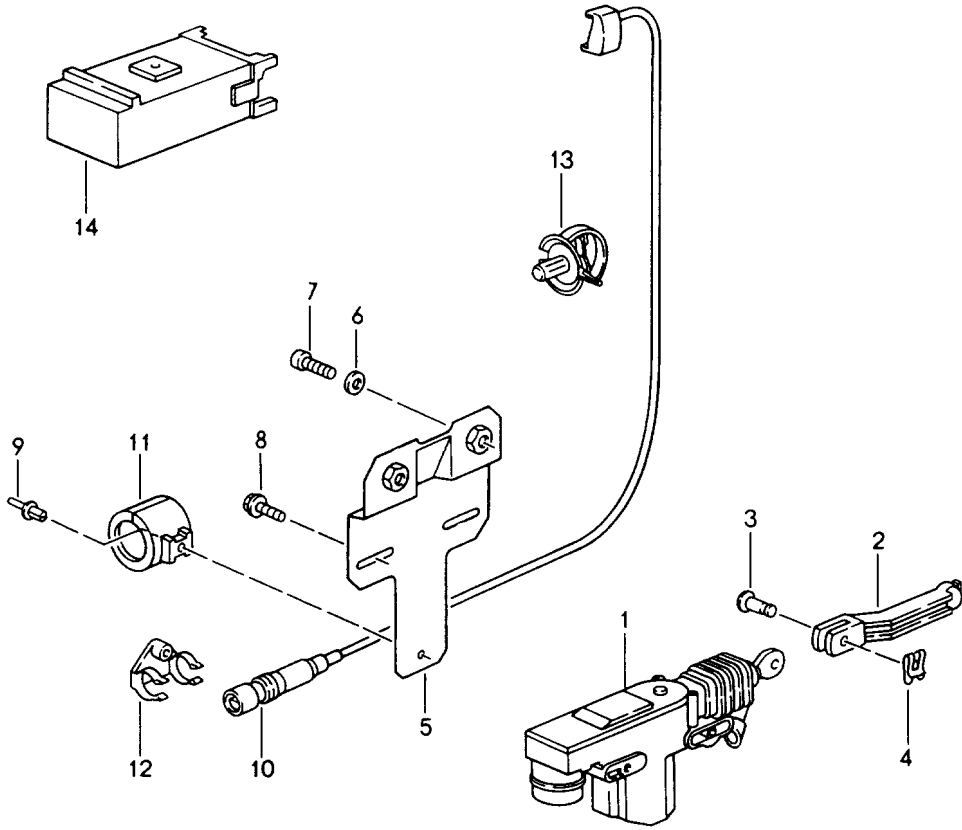
Modell: 968 92

Laufzeit: 1992>>1995

Pos	Teilenummer	Benennung	Bemerkung	St	Modellangabe
(44)	944 537 937 01	911.613.133.00 Schliesszylinder mit bestimmter Schliessung bei Bedarf mitbestellen: 911.613.133.00	/L	1 1	
(44)	944 537 938 00	911.613.133.00 Schliesszylinder ohne bestimmte Schliessung bei Bedarf mitbestellen: 911.613.133.00	/R	1 1	
(44)	944 537 938 01	Schliesszylinder mit bestimmter Schliessung bei Bedarf mitbestellen: 911.613.133.00	/R	1 1	
-		Fett für Schliesszylinder siehe Gruppe 0/05/00		1 1	
45	900 309 041 00	Spannstift 2X12		2	
46	944 537 671 00	Betätigungshebel	/L	1	
(46)	944 537 672 00	Betätigungshebel	/R	1	
47	944 537 655 00	Spannfeder		2	
48	944 537 243 00	Nietstift		2	

Modell: 968 92

Laufzeit: 1992>>1995



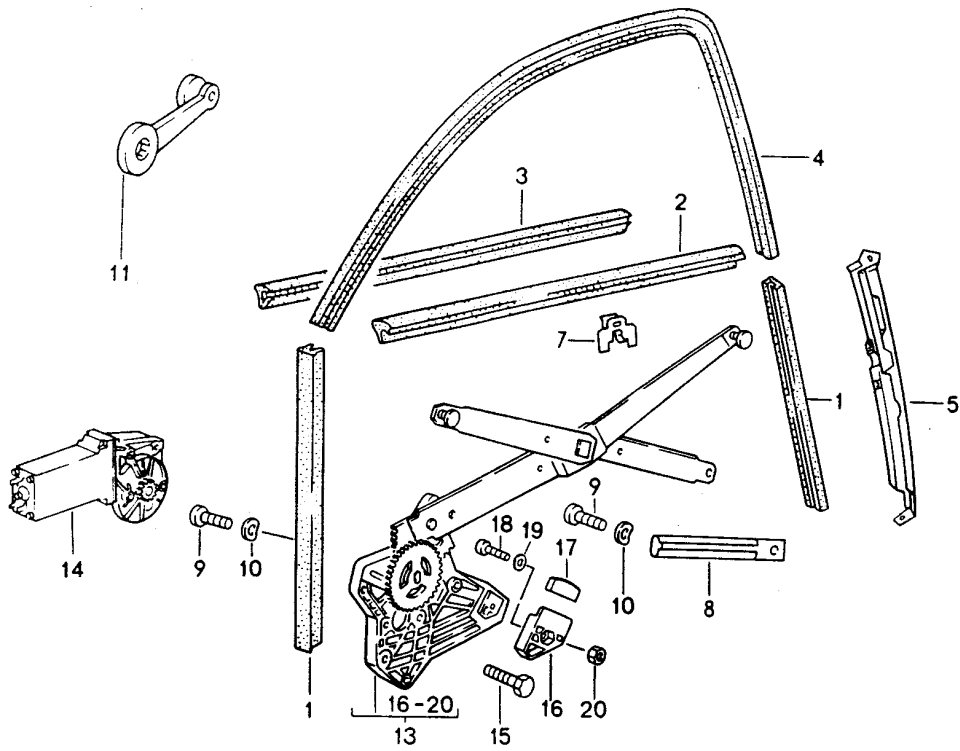
Modell: 968 92

Laufzeit: 1992>>1995

Pos	Teilenummer	Benennung	Bemerkung	St	Modellangabe
1	928 624 211 00	Zentralverriegelung Getriebeelement		2	
2	944 537 511 00	Betätigungsstange		2	
3	N 100 438 01	Bolzen		2	
4	N 012 644 1	Sicherung		2	
5	944 537 151 00	Befestigungsplatte		2	
6	N 011 524 7	Unterlegscheibe A 6,4		4	
6	N 011 524 27	Unterlegscheibe A 6,4		4	
7	N 014 765 2	Zylinderschraube M 6 X 10		4	
8	999 919 035 02	Sechskantschraube		4	
9	N 038 504 1	Spreizniet 15 X 7,5		2	
10	964 613 134 00	Mikroschalter		2	
11	944 612 450 01	Halter		2	
12	321 971 898 B	Halter		2	
13	944 612 555 00	Kabelhalter		14	
14		Alarm-Steuergerät siehe Gruppe 9/09/00		1	

Modell: 968 92

Laufzeit: 1992>>1995



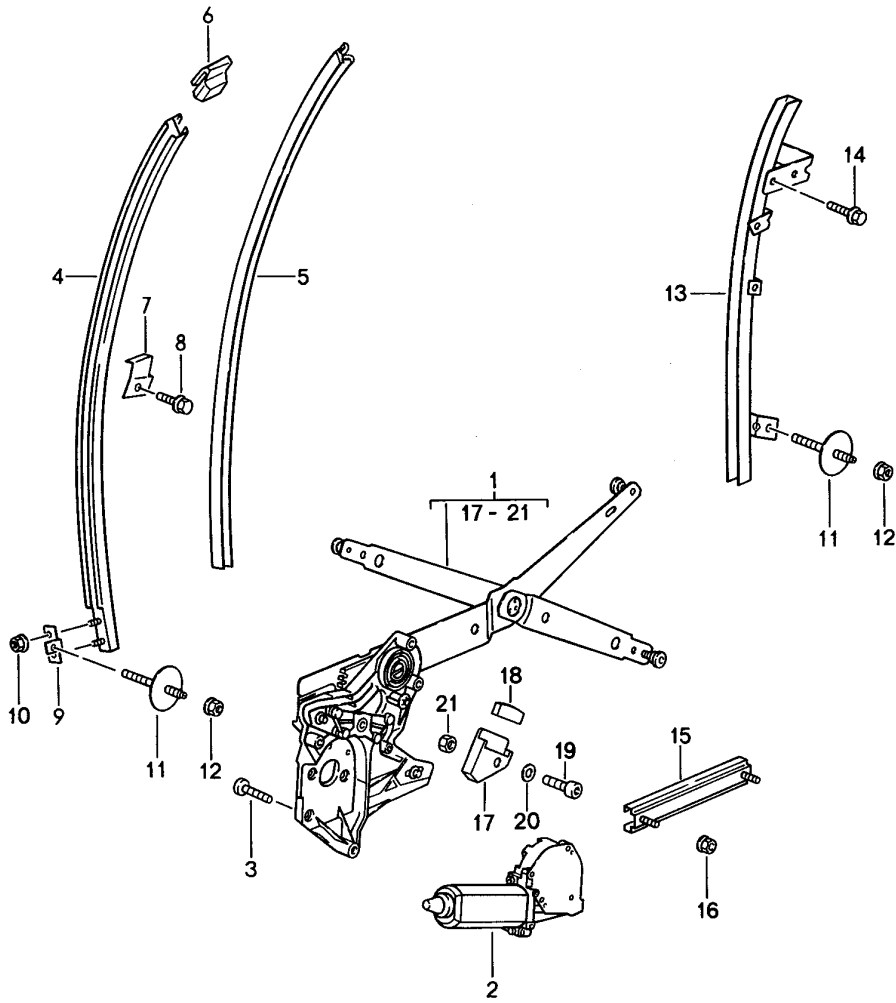
Modell: 968 92

Laufzeit: 1992>>1995

Pos	Teilenummer	Benennung	Bemerkung	St	Modellangabe
		Fensterheber			COUPE
		Fensterführung			
1	477 837 385	Fensterführung		4	
2	477 837 469 A	Abdichtleiste	/L	1	
		aussen			
(2)	477 837 470 A	Abdichtleiste	/R	1	
		aussen			
3	477 837 471 A	Türschachtabdichtung		2	
		innen			
4	944 537 079 00	Fensterführung	/L	1	
(4)	944 537 080 00	Fensterführung	/R	1	
5	944 531 103 00	Fensterführungsschiene	/L	1	
(5)	944 531 104 00	Fensterführungsschiene	/R	1	
7	171 837 485	Klammer		10	
8	944 537 589 00	Führungsschiene		2	
9	999 217 029 02	Sechskantschraube		12	
		M 6 X 10			
		Selbstsichernd			
(9)	PCG 217 029 02	Sechskantschraube		12	
		M 6 X 10			
		Selbstsichernd			
10	N 011 652 1	Unterlegscheibe		12	
		A 7 X 12			
11	944 555 057 01	Fensterkurbel		2	968CS
	944 555 057 01 3DL	Schwarz			
13	944 537 941 01	Kreuzarm	/L	1	
(13)	944 537 942 01	Kreuzarm	/R	1	
(13)	944 537 041 00	Kreuzarm	/L	1	968CS
(13)	944 537 042 00	Kreuzarm	/R	1	968CS
14	477 959 123 A	Motor und Getriebe	/L	1	
(14)	477 959 124 A	Motor und Getriebe	/R	1	
15	N 014 228 4	Senkschraube		6	
		AM 6 X 12			
16	944 537 981 00	Anschlag	/L	1	
		unten			
16		Anschlag	/R	1	
		oben			
(16)	944 537 982 00	Anschlag	/L	1	
		oben			
(16)		Anschlag	/R	1	
		unten			
17	944 537 983 00	Einsatz		4	
18	N 014 707 2	Zylinderschraube		4	
		M8X15			
18	900 067 131 03	Zylinderschraube		4	
		M8X15			
19	900 336 004 02	Sicherungsscheibe		4	
20	N 011 118 8	Mutter		4	
		M8			
20	900 034 001 03	Mutter		4	
		M8			
20	900 034 001 04	Mutter		4	
		M8			
		Elektrikteile			
		Fensterheber			
		siehe Gruppe			
		9/02/27,9/03/00			

Modell: 968 92

Laufzeit: 1992>>1995



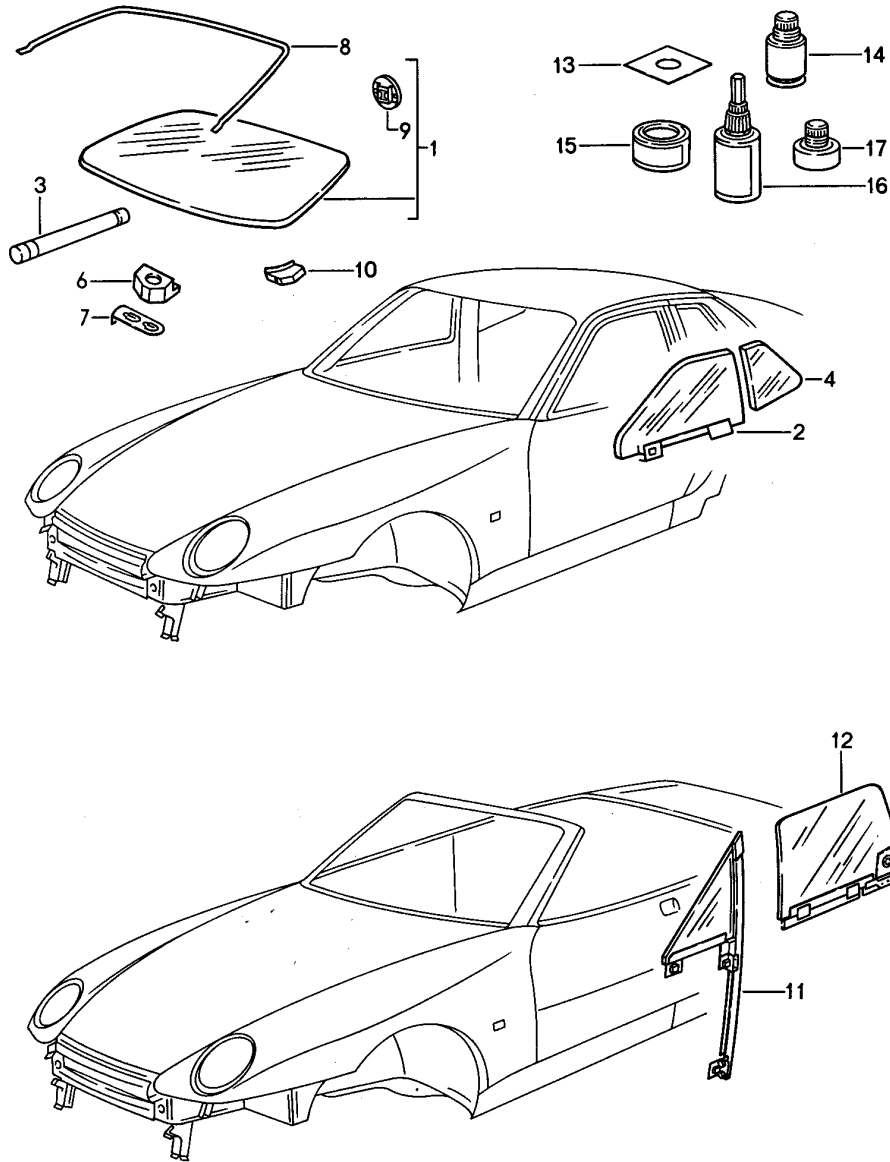
Modell: 968 92

Laufzeit: 1992>>1995

Pos	Teilenummer	Benennung	Bemerkung	St	Modellangabe
		Fensterheber			CABRIO
		Fensterführung			
(1)	941 537 901 10	Kreuzarm	/L	1	
1	941 537 902 10	Kreuzarm	/R	1	
(2)	477 959 123 A	Motor und Getriebe	/L	1	
2	477 959 124 A	Motor und Getriebe	/R	1	
3	N 014 228 4	Senkschraube		6	
		AM 6 X 12			
(4)	941 531 505 10	Fensterführungsschiene	/V /L	1	
4	941 531 506 10	Fensterführungsschiene	/V /R	1	
5	941 531 530 10	Fensterführung		2	
(6)	941 531 527 10	Abschlusssteil	/L	1	
6	941 531 528 10	Abschlusssteil	/R	1	
(7)	941 531 521 10	Halter	/L	1	
7	941 531 522 10	Halter	/R	1	
8	900 075 355 02	Kombischraube		2	
		M6X16			
8	900 075 355 01	Sechskantschraube		2	
		M6X16			
(9)	941 531 525 10	Halter	/L	1	
9	941 531 524 10	Halter	/R	1	
10	941 531 637 10	Sechskantmutter		4	
		M6			
11	941 504 723 12	Gewindebolzen		4	
11		Gewindebolzen		4	
12	941 531 637 10	Sechskantmutter		4	
		M6			
(13)	941 531 511 10	Fensterführungsschiene	/H /L	1	
13	941 531 512 10	Fensterführungsschiene	/H /R	1	
14	900 075 355 02	Kombischraube		2	
		M6X16			
14	900 075 355 01	Sechskantschraube		2	
		M6X16			
15	941 537 499 10	Führungsschiene		2	
16	941 531 637 10	Sechskantmutter		4	
		M6			
17	944 537 982 00	Anschlag	/R	1	
		unten			
17		Anschlag	/L	1	
		oben			
(17)	944 537 981 00	Anschlag	/R	1	
		oben			
(17)		Anschlag	/L	1	
		unten			
18	944 537 983 00	Einsatz		4	
19	N 014 707 2	Zylinderschraube		4	
		M8X15			
19	900 067 131 03	Zylinderschraube		4	
		M8X15			
20	900 336 004 02	Sicherungsscheibe		4	
21	N 011 118 8	Mutter		4	
		M8			
21	900 034 001 03	Mutter		4	
		M8			
21	900 034 001 04	Mutter		4	
		M8			

Modell: 968 92

Laufzeit: 1992>>1995



Modell: 968 92

Laufzeit: 1992>>1995

Pos	Teilenummer	Benennung	Bemerkung	St	Modellangabe
1	944 541 011 13	Verglasung Frontscheibe Klar mit Antenne		1	COUPE
(1)	944 541 011 12	Frontscheibe getönt mit Antenne		1	COUPE
(1)	944 541 011 14	Frontscheibe mit Grünkeil mit Antenne		1	COUPE
(1)	941 541 011 10	Frontscheibe getönt mit Antenne		1	CABRIO
(1)	941 541 011 11	Frontscheibe Klar mit Antenne		1	CABRIO
2	944 542 023 01	Türfensterscheibe getönt	/L	1	COUPE
(2)	944 542 024 01	Türfensterscheibe getönt	/R	1	COUPE
3	999 915 509 40	Klebeset		1	
3	000 043 038 01	Klebeset Frontscheibe Seitenscheibe		1	COUPE
(3)	000 043 204 82	Klebstoff für Abdeckleiste		X	
4	944 543 011 00	Seitenscheibe getönt	/L	1	
(4)	944 543 012 00	Seitenscheibe getönt	/R	1	
6	944 559 031 02	Distanzbock		2	
7	944 559 337 00	Befestigungselement		2	
8	944 559 535 03	Abdeckleiste		1	
8	944 559 535 05	Abdeckleiste		1	
8	944 559 535 06	Abdeckleiste Nacharbeit Erforderlich		1	CABRIO
8	993 541 225 01	Abdeckrahmen Nacharbeit Erforderlich		1	CABRIO
8	993 541 925 00	Abdeckrahmen Nacharbeit Erforderlich		1	CABRIO
9	477 845 043	Halteplatte Innenspiegel		1	
10	944 559 341 00	Stopfen	/L	1	
(10)	944 559 342 00	Stopfen	/R	1	
11	941 542 901 10	Seitenscheibe getönt	/L	1	CABRIO
(11)	941 542 902 10	Seitenscheibe getönt	/R	1	CABRIO
12	941 542 903 10	Türfensterscheibe getönt	/L	1	CABRIO
(12)	941 542 904 10	Türfensterscheibe getönt Klebstoff für Innenspiegel s. Technische Information GR.6 NR.5/91	/R	1	CABRIO

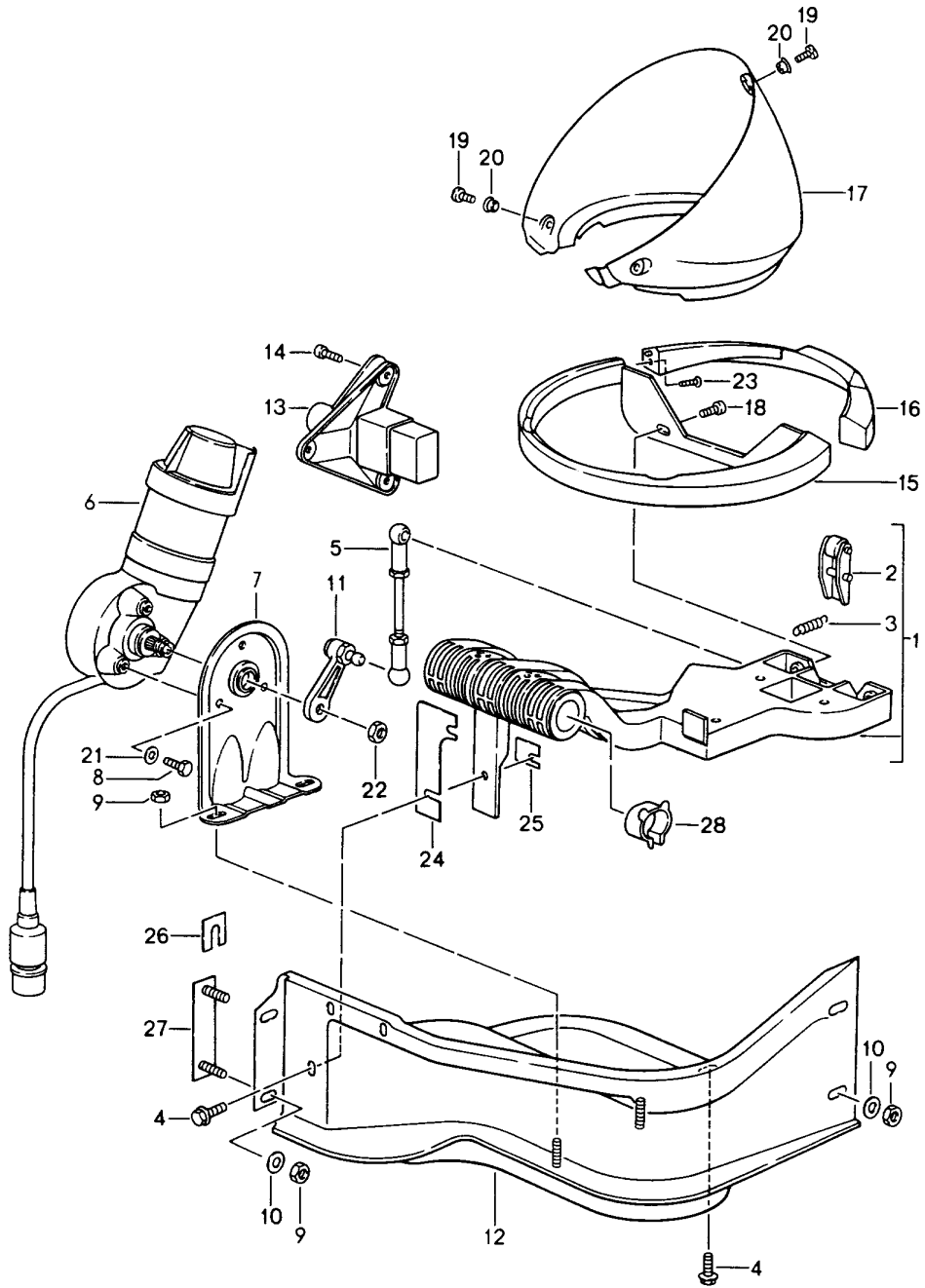
Modell: 968 92

Laufzeit: 1992>>1995

Pos	Teilenummer	Benennung	Bemerkung	St	Modellangabe
13	000 043 177 00	Abdeckfolie		1	
14	000 043 157 00	Reinigungsmittel		X	
15	000 043 158 00	Grundlack PRIMER		X	
16	000 043 051 00	Loctite		X	
17	000 043 202 65	Loctite AKTIVATOR NF 736		X	

Modell: 968 92

Laufzeit: 1992>>1995



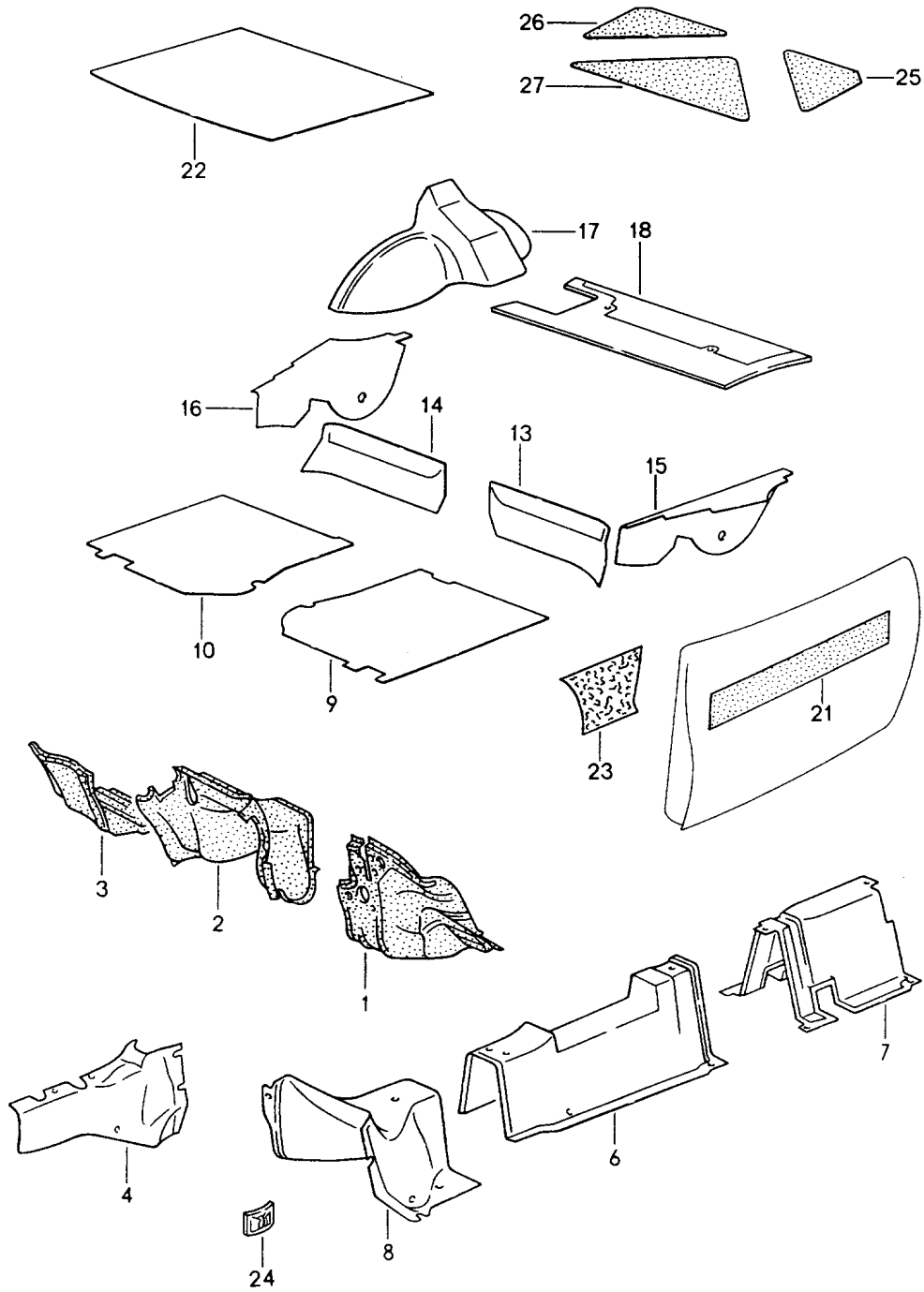
Modell: 968 92

Laufzeit: 1992>>1995

Pos	Teilenummer	Benennung	Bemerkung	St	Modellangabe
1	944 750 073 01	Klappscheinwerfer			
		Drehgestell	/L	1	
(1)	944 750 074 01	Drehgestell	/R	1	
2	928 750 079 02	Rastsegment		2	
3	928 750 291 02	Zugfeder		2	
4	900 075 355 02	Kombischraube		10	
		M6X16			
4	900 075 355 01	Sechskantschraube		10	
		M6X16			
5	999 168 031 02	Gelenkstange		2	
6	944 624 051 00	Elektromotor	/L	1	
(6)	944 624 052 00	Elektromotor	/R	1	
7	944 750 621 01	Lagerbock	/L	1	
(7)	944 750 622 01	Lagerbock	/R	1	
8	999 072 005 09	Sechskantmutter		6	
		M6X12			
8	999 072 005 01	Sechskantmutter		6	
		M6X12			
9	900 910 010 09	Sicherungsmutter		10	
		M6			
10	N 011 524 7	Unterlegscheibe		8	
		A6,4			
10	N 011 524 27	Unterlegscheibe		8	
		A6,4			
11	944 750 412 00	Umlenkhebel		2	
12	944 750 093 00	Konsole	/L	1	
(12)	944 750 094 00	Konsole	/R	1	
13	944 750 321 00	Entriegelung		2	
14	900 075 426 07	Kombischraube		6	
		M6X16			
15	944 750 151 00	Abdeckring		2	
		vorn			
16	944 750 153 00	Abdeckring		2	
		hinten			
17	944 750 121 00	Gehäuse		2	
18	999 217 124 02	Kombischraube		4	
		M6X12			
		mikroverkapselt			
19	N 013 965 9	Linienblechschaube		6	
		BZ4,2X9,5			
20	951 505 157 00	Distanzscheibe		6	
21	N 012 007 2	Federring		6	
		A6			
21	900 027 004 03	Federring		6	
		A6			
22	999 084 613 02	Sicherungsmutter		2	
		M6			
23	900 146 038 02	Linsenschraube		4	
		M4X16			
24	944 750 585 00	Distanzstück		X	
		1,0 MM			
24	944 750 585 01	Distanzstück		X	
		0,5 MM			
25	944 750 587 00	Distanzstück		X	
		1,0 MM			
25	944 750 587 01	Distanzstück		X	
		0,5 MM			
26	944 750 801 00	Distanzstück		X	
27	944 750 777 00	Schraubenplatte		2	
28	944 612 342 00	Kantenschutz		4	

Modell: 968 92

Laufzeit: 1992>>1995



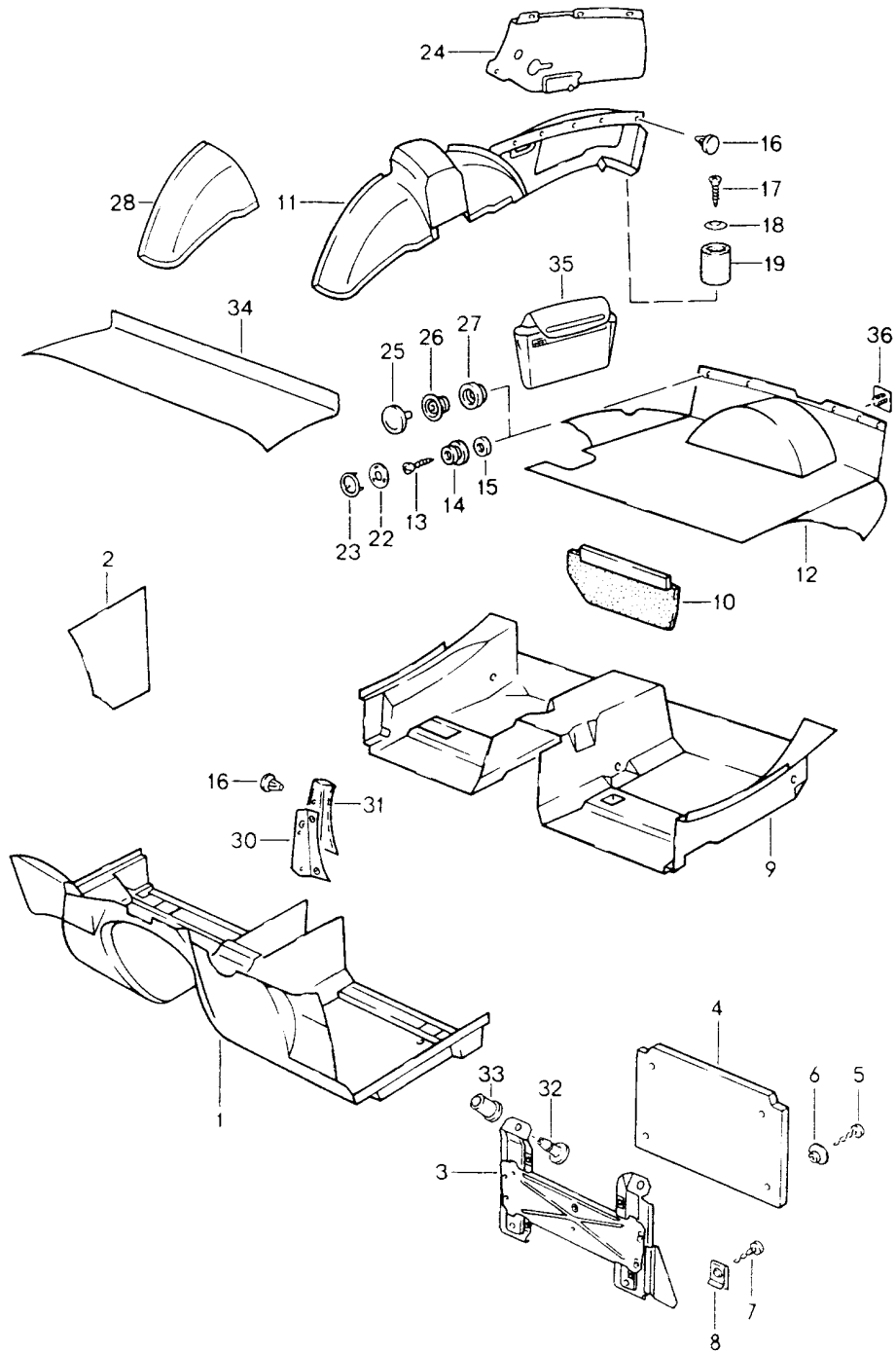
Modell: 968 92

Laufzeit: 1992>>1995

Pos	Teilenummer	Benennung	Bemerkung	St	Modellangabe
1	944 556 865 02	Dämmung		1	
1		Dämmung	/LL /L	1	
(1)	945 556 865 01	Dämmung	/RL /L	1	
(1)		Dämmung	/RL /L	1	968CS
		Stirnwand			
2	944 556 855 02	Dämmung	/LL	1	
2		Dämmung	/LL	1	968CS
(2)	945 556 855 01	Dämmung	/RL	1	
(2)		Dämmung	/RL	1	
		Stirnwand			
		mitte			
3	944 556 866 00	Dämpfung	/LL /R	1	
3	944 556 866 03	Dämmung	/LL /R	1	
3		Dämmung	/LL /R	1	
(3)	945 556 866 03	Dämmung	/RL /R	1	
(3)		Dämmung	/RL /R	1	968CS
		Stirnwand			
4	944 556 074 00	Dämmung	/R	1	
6	951 556 071 01	Dämmung		1	
7	944 556 621 00	Dämpfung		1	
8	944 556 077 00	Dämmung	/LL	1	
(8)	945 556 077 00	Dämmung	/RL	1	
9	944 556 775 01	Dämmung	/LL /L	1	
9		Dämmung	/LL /L	1	968CS
(9)	945 556 775 01	Dämmung	/RL /L	1	
(9)		Dämmung	/RL /L	1	968CS
10	944 556 776 01	Dämmung	/LL /R	1	
10		Dämmung	/LL /R	1	968CS
(10)	945 556 776 01	Dämmung	/RL /R	1	
(10)		Dämmung	/RL /R	1	968CS
13	944 556 085 00	Dämmung	/L	1	
14	944 556 086 00	Dämmung	/R	1	
15	944 556 777 01	Dämmung	/L	1	
15		Dämmung	/L	1	968CS
16	944 556 778 01	Dämmung	/R	1	
16		Dämmung	/R	1	968CS
(17)	944 556 885 00	Dämmung	/L	1	
(17)		Dämmung	/L	1	968 CS
17	944 556 886 00	Dämmung	/R	1	
17		Dämmung	/R	1	968 CS
18	944 556 081 00	Dämmung		1	
		Kofferboden			
21	993 556 521 00	Dämpfung		2	
		Tür			
22	944 556 609 00	Dämmung		1	
		Dach			
23	944 556 853 02	Dämpfung	/LL /L	1	
23		Dämpfung	/LL /L	1	
(23)	945 556 853 02	Dämpfung	/RL /L	1	
(23)		Dämpfung	/RL /L	1	
(23)	944 556 854 03	Dämpfung	/LL /R	1	
(23)	944 556 854 04	Dämpfung	/LL /R	1	
(23)	945 556 854 04	Dämpfung	/RL /R	1	
(23)	945 556 854 05	Dämpfung	/RL /R	1	
24	N 900 661 01	Klemmscheibe		X	
25	941 556 315 11	Dämmung	/L	1	CABRIO
26	941 556 316 11	Dämmung	/R	1	CABRIO
27	941 556 317 11	Dämmung		1	CABRIO
		mitte			

Modell: 968 92

Laufzeit: 1992>>1995



Modell: 968 92

Laufzeit: 1992>>1995

Pos	Teilenummer	Benennung	Bemerkung	St	Modellangabe
1	944 555 055 02	Verkleidungen			
	944 555 055 02	Bodenmatte	/LL	1	COUPE
	944 555 055 02 1DR	Schwarz			
	944 555 055 02 D06	Klassikgrau			
	944 555 055 02 G47	Cobaltblau	-93		
	944 555 055 02 L52	Magenta	-93		
	944 555 055 02 D42	Lichtgrau	-93		
	944 555 055 02 8HP	Nachtblau	94-		
	944 555 055 02 8RP	Kastanienbraun	94-		
	944 555 055 02 2BQ	Marmorgrau	94-		
	944 555 055 02 T32	Kaschmirbeige			
	944 555 055 02 4KF	Marineblau	-93		
	944 555 055 02 N02	Matadorrot	-93		
	944 555 055 02 E12	Carraragrau	-93		
	944 555 055 02 J22	Sherwoodgrün	-93		
	944 555 055 02 7HE	Provenceblau	94-		
	944 555 055 02 1JE	Cedargrün	94-		
	944 555 055 02 4UP	Flamencorot	94-		
(1)	945 555 055 02	Bodenmatte	/RL	1	COUPE
	945 555 055 02 1DR	Schwarz			
	945 555 055 02 D06	Klassikgrau			
	945 555 055 02 G47	Cobaltblau	-93		
	945 555 055 02 L52	Magenta	-93		
	945 555 055 02 D42	Lichtgrau	-93		
	945 555 055 02 8HP	Nachtblau	94-		
	945 555 055 02 8RP	Kastanienbraun	94-		
	945 555 055 02 2BQ	Marmorgrau	94-		
	945 555 055 02 T32	Kaschmirbeige			
	945 555 055 02 4KF	Marineblau	-93		
	945 555 055 02 N02	Matadorrot	-93		
	945 555 055 02 E12	Carraragrau	-93		
	945 555 055 02 J22	Sherwoodgrün	-93		
	945 555 055 02 7HE	Provenceblau	94-		
	945 555 055 02 1JE	Cedargrün	94-		
	945 555 055 02 4UP	Flamencorot	94-		
(1)	941 555 055 11	Bodenmatte	/LL	1	CABRIO
	941 555 055 11 1DR	Schwarz			
	941 555 055 11 D06	Klassikgrau			
	941 555 055 11 G47	Cobaltblau	-93		
	941 555 055 11 L52	Magenta	-93		
	941 555 055 11 D42	Lichtgrau	-93		
	941 555 055 11 8HP	Nachtblau	94-		
	941 555 055 11 8RP	Kastanienbraun	94-		
	941 555 055 11 2BQ	Marmorgrau	94-		
	941 555 055 11 T32	Kaschmirbeige			
	941 555 055 11 4KF	Marineblau	-93		
	941 555 055 11 N02	Matadorrot	-93		
	941 555 055 11 E12	Carraragrau	-93		
	941 555 055 11 J22	Sherwoodgrün	-93		
	941 555 055 11 7HE	Provenceblau	94-		
	941 555 055 11 1JE	Cedargrün	94-		
	941 555 055 11 4UP	Flamencorot	94-		
(1)	942 555 055 11	Bodenmatte	/RL	1	CABRIO
	942 555 055 11 1DR	Schwarz			
	942 555 055 11 D06	Klassikgrau			
	942 555 055 11 G47	Cobaltblau	-93		
	942 555 055 11 L52	Magenta	-93		
	942 555 055 11 D42	Lichtgrau	-93		
	942 555 055 11 8HP	Nachtblau	94-		
	942 555 055 11 8RP	Kastanienbraun	94-		
	942 555 055 11 2BQ	Marmorgrau	94-		
	942 555 055 11 T32	Kaschmirbeige			
	942 555 055 11 4KF	Marineblau	-93		

Modell: 968 92

Laufzeit: 1992>>1995

Pos	Teilenummer	Benennung	Bemerkung	St	Modellangabe
	942 555 055 11 N02	Matadorrot	-93		
	942 555 055 11 E12	Carraragrau	-93		
	942 555 055 11 J22	Sherwoodgrün	-93		
	942 555 055 11 7HE	Provenceblau	94-		
	942 555 055 11 1JE	Cedargrün	94-		
	942 555 055 11 4UP	Flamencorot	94-		
(2)	944 555 081 00	Verkleidung	/LL /L	1	COUPE
	944 555 081 00 1DR	Schwarz			
	944 555 081 00 D06	Klassikgrau			
	944 555 081 00 G47	Cobaltblau	-93		
	944 555 081 00 L52	Magenta	-93		
	944 555 081 00 D42	Lichtgrau	-93		
	944 555 081 00 8HP	Nachtblau	94-		
	944 555 081 00 8RP	Kastanienbraun	94-		
	944 555 081 00 2BQ	Marmorgrau	94-		
	944 555 081 00 T32	Kaschmirbeige			
	944 555 081 00 4KF	Marineblau	-93		
	944 555 081 00 N02	Matadorrot	-93		
	944 555 081 00 E12	Carraragrau	-93		
	944 555 081 00 J22	Sherwoodgrün	-93		
	944 555 081 00 7HE	Provenceblau	94-		
	944 555 081 00 1JE	Cedargrün	94-		
	944 555 081 00 4UP	Flamencorot	94-		
2	944 555 082 02	Verkleidung	/LL /R	1	COUPE
	944 555 082 02 1DR	Schwarz			
	944 555 082 02 D06	Klassikgrau			
	944 555 082 02 G47	Cobaltblau	-93		
	944 555 082 02 L52	Magenta	-93		
	944 555 082 02 D42	Lichtgrau	-93		
	944 555 082 02 8HP	Nachtblau	94-		
	944 555 082 02 8RP	Kastanienbraun	94-		
	944 555 082 02 2BQ	Marmorgrau	94-		
	944 555 082 02 T32	Kaschmirbeige			
	944 555 082 02 4KF	Marineblau	-93		
	944 555 082 02 N02	Matadorrot	-93		
	944 555 082 02 E12	Carraragrau	-93		
	944 555 082 02 J22	Sherwoodgrün	-93		
	944 555 082 02 7HE	Provenceblau	94-		
	944 555 082 02 1JE	Cedargrün	94-		
	944 555 082 02 4UP	Flamencorot	94-		
(2)	941 555 543 10	Verkleidung	/LL /L	1	CABRIO
	941 555 543 10 1DR	Schwarz			
	941 555 543 10 D06	Klassikgrau			
	941 555 543 10 G47	Cobaltblau	-93		
	941 555 543 10 L52	Magenta	-93		
	941 555 543 10 D42	Lichtgrau	-93		
	941 555 543 10 8HP	Nachtblau	94-		
	941 555 543 10 8RP	Kastanienbraun	94-		
	941 555 543 10 2BQ	Marmorgrau	94-		
	941 555 543 10 T32	Kaschmirbeige			
	941 555 543 10 4KF	Marineblau	-93		
	941 555 543 10 N02	Matadorrot	-93		
	941 555 543 10 E12	Carraragrau	-93		
	941 555 543 10 J22	Sherwoodgrün	-93		
	941 555 543 10 7HE	Provenceblau	94-		
	941 555 543 10 1JE	Cedargrün	94-		
	941 555 543 10 4UP	Flamencorot	94-		
(2)	941 555 544 10	Verkleidung	/LL /R	1	CABRIO
	941 555 544 10 1DR	Schwarz			
	941 555 544 10 D06	Klassikgrau			
	941 555 544 10 G47	Cobaltblau	-93		
	941 555 544 10 L52	Magenta	-93		
	941 555 544 10 D42	Lichtgrau	-93		

Modell: 968 92

Laufzeit: 1992>>1995

Pos	Teilenummer	Benennung	Bemerkung	St	Modellangabe
	941 555 544 10 8HP	Nachtblau	94-		
	941 555 544 10 8RP	Kastanienbraun	94-		
	941 555 544 10 2BQ	Marmorgrau	94-		
	941 555 544 10 T32	Kaschmirbeige			
	941 555 544 10 4KF	Marineblau	-93		
	941 555 544 10 N02	Matadorrot	-93		
	941 555 544 10 E12	Carraragrau	-93		
	941 555 544 10 J22	Sherwoodgrün	-93		
	941 555 544 10 7HE	Provenceblau	94-		
	941 555 544 10 1JE	Cedargrün	94-		
	941 555 544 10 4UP	Flamencorot	94-		
(2)	945 555 081 00	Verkleidung	/RL /L	1	COUPE
	945 555 081 00 1DR	Schwarz			
	945 555 081 00 D06	Klassikgrau			
	945 555 081 00 G47	Cobaltblau	-93		
	945 555 081 00 L52	Magenta	-93		
	945 555 081 00 D42	Lichtgrau	-93		
	945 555 081 00 8HP	Nachtblau	94-		
	945 555 081 00 8RP	Kastanienbraun	94-		
	945 555 081 00 2BQ	Marmorgrau	94-		
	945 555 081 00 T32	Kaschmirbeige			
	945 555 081 00 4KF	Marineblau	-93		
	945 555 081 00 N02	Matadorrot	-93		
	945 555 081 00 E12	Carraragrau	-93		
	945 555 081 00 J22	Sherwoodgrün	-93		
	945 555 081 00 7HE	Provenceblau	94-		
	945 555 081 00 1JE	Cedargrün	94-		
	945 555 081 00 4UP	Flamencorot	94-		
(2)	945 555 082 03	Verkleidung	/RL /R	1	COUPE
	945 555 082 03 1DR	Schwarz			
	945 555 082 03 D06	Klassikgrau			
	945 555 082 03 G47	Cobaltblau	-93		
	945 555 082 03 L52	Magenta	-93		
	945 555 082 03 D42	Lichtgrau	-93		
	945 555 082 03 8HP	Nachtblau	94-		
	945 555 082 03 8RP	Kastanienbraun	94-		
	945 555 082 03 2BQ	Marmorgrau	94-		
	945 555 082 03 T32	Kaschmirbeige			
	945 555 082 03 4KF	Marineblau	-93		
	945 555 082 03 N02	Matadorrot	-93		
	945 555 082 03 E12	Carraragrau	-93		
	945 555 082 03 J22	Sherwoodgrün	-93		
	945 555 082 03 7HE	Provenceblau	94-		
	945 555 082 03 1JE	Cedargrün	94-		
	945 555 082 03 4UP	Flamencorot	94-		
(2)	942 555 543 10	Verkleidung	/RL /L	1	CABRIO
	942 555 543 10 1DR	Schwarz			
	942 555 543 10 D06	Klassikgrau			
	942 555 543 10 G47	Cobaltblau	-93		
	942 555 543 10 L52	Magenta	-93		
	942 555 543 10 D42	Lichtgrau	-93		
	942 555 543 10 8HP	Nachtblau	94-		
	942 555 543 10 8RP	Kastanienbraun	94-		
	942 555 543 10 2BQ	Marmorgrau	94-		
	942 555 543 10 T32	Kaschmirbeige			
	942 555 543 10 4KF	Marineblau	-93		
	942 555 543 10 N02	Matadorrot	-93		
	942 555 543 10 E12	Carraragrau	-93		
	942 555 543 10 J22	Sherwoodgrün	-93		
	942 555 543 10 7HE	Provenceblau	94-		
	942 555 543 10 1JE	Cedargrün	94-		
	942 555 543 10 4UP	Flamencorot	94-		
(2)	942 555 544 10	Verkleidung	/RL /R	1	CABRIO

Modell: 968 92

Laufzeit: 1992>>1995

Pos	Teilenummer	Benennung	Bemerkung	St	Modellangabe
	942 555 544 10 1DR	Schwarz			
	942 555 544 10 D06	Klassikgrau			
	942 555 544 10 G47	Cobaltblau	-93		
	942 555 544 10 L52	Magenta	-93		
	942 555 544 10 D42	Lichtgrau	-93		
	942 555 544 10 8HP	Nachtblau	94-		
	942 555 544 10 8RP	Kastanienbraun	94-		
	942 555 544 10 2BQ	Marmorgrau	94-		
	942 555 544 10 T32	Kaschmirbeige			
	942 555 544 10 4KF	Marineblau	-93		
	942 555 544 10 N02	Matadorrot	-93		
	942 555 544 10 E12	Carraragrau	-93		
	942 555 544 10 J22	Sherwoodgrün	-93		
	942 555 544 10 7HE	Provenceblau	94-		
	942 555 544 10 1JE	Cedargrün	94-		
	942 555 544 10 4UP	Flamencorot	94-		
(2)	945 555 081 00	Verkleidung	/L	1	968CS
	945 555 081 00 1DR	Schwarz			
(2)	944 555 082 02	Verkleidung	/LL /R	1	968CS
	944 555 082 02 1DR	Schwarz			
(2)	945 555 082 05	Verkleidung	/RL /R	1	968CS
	945 555 082 05 1DR	Schwarz			
3	944 551 049 01	Rahmen	/LL	1	
(3)	945 551 049 02	Rahmen	/RL	1	
4	944 551 149 02	Fussstütze	/LL	1	
(4)	945 551 149 02	Fussstütze	/RL	1	
5	N 013 971 3	Linsenblechschaube B 4,8 X 22		4	
6	901 423 368 00	Unterlage		4	
7	N 013 968 7	Blechschaube B 4,8 X 13		2	
7	900 143 097 01	Blechschaube B 4,8 X 13		2	
8	999 591 348 02	Blechmutter B 4,8		2	
8	999 591 348 01	Blechmutter B 4,8		2	
9	944 555 071 01	Bodenmatte	/LL -93	1	
	944 555 071 01 1DR	Schwarz			
	944 555 071 01 D06	Klassikgrau			
	944 555 071 01 G47	Cobaltblau	-93		
	944 555 071 01 L52	Magenta	-93		
	944 555 071 01 D42	Lichtgrau	-93		
	944 555 071 01 T32	Kaschmirbeige			
	944 555 071 01 4KF	Marineblau	-93		
	944 555 071 01 N02	Matadorrot	-93		
	944 555 071 01 E12	Carraragrau	-93		
	944 555 071 01 J22	Sherwoodgrün	-93		
9	944 555 071 02	Bodenmatte	/LL -93	1	
	944 555 071 02 G47	Cobaltblau	-93		
	944 555 071 02 D42	Lichtgrau	-93		
(9)	945 555 071 01	Bodenmatte	/RL -93	1	
	945 555 071 01 1DR	Schwarz			
	945 555 071 01 D06	Klassikgrau			
	945 555 071 01 G47	Cobaltblau	-93		
	945 555 071 01 L52	Magenta	-93		
	945 555 071 01 D42	Lichtgrau	-93		
	945 555 071 01 T32	Kaschmirbeige			
	945 555 071 01 4KF	Marineblau	-93		
	945 555 071 01 N02	Matadorrot	-93		
	945 555 071 01 E12	Carraragrau	-93		
	945 555 071 01 J22	Sherwoodgrün	-93		
(9)	945 555 071 02	Bodenmatte	/RL 94-	1	

Modell: 968 92

Laufzeit: 1992>>1995

Pos	Teilenummer	Benennung	Bemerkung	St	Modellangabe
	945 555 071 02 1DR	Schwarz			
	945 555 071 02 D06	Klassikgrau			
	945 555 071 02 8HP	Nachtblau	94-		
	945 555 071 02 8RP	Kastanienbraun	94-		
	945 555 071 02 2BQ	Marmorgrau	94-		
	945 555 071 02 T32	Kaschmirbeige			
	945 555 071 02 7HE	Provenceblau	94-		
	945 555 071 02 1JE	Cedargrün	94-		
	945 555 071 02 4UP	Flamencorot	94-		
(10)	477 863 571 A	Verkleidung	/L -93	1	
	477 863 571 A 1DR	Schwarz			
	477 863 571 A D06	Klassikgrau			
	477 863 571 A G47	Cobaltblau			
	477 863 571 A L52	Magenta			
	477 863 571 A D42	Lichtgrau			
	477 863 571 A T32	Kaschmirbeige			
	477 863 571 A 4KF	Marineblau			
	477 863 571 A N02	Matadorrot			
	477 863 571 A E12	Carraragrau			
	477 863 571 A J22	Sherwoodgrün			
10	477 863 572 A	Verkleidung	/R -93	1	
	477 863 572 A 1DR	Schwarz			
	477 863 572 A D06	Klassikgrau			
	477 863 572 A G47	Cobaltblau			
	477 863 572 A L52	Magenta			
	477 863 572 A D42	Lichtgrau			
	477 863 572 A T32	Kaschmirbeige			
	477 863 572 A 4KF	Marineblau			
	477 863 572 A N02	Matadorrot			
	477 863 572 A E12	Carraragrau			
	477 863 572 A J22	Sherwoodgrün			
(10)	944 551 231 00	Verkleidung	94-	1	
	944 551 231 00 1DR	Schwarz			
	944 551 231 00 D06	Klassikgrau			
	944 551 231 00 8HP	Nachtblau			
	944 551 231 00 8RP	Kastanienbraun			
	944 551 231 00 2BQ	Marmorgrau			
	944 551 231 00 T32	Kaschmirbeige			
	944 551 231 00 7HE	Provenceblau			
	944 551 231 00 1JE	Cedargrün			
	944 551 231 00 4UP	Flamencorot			
(11)	951 555 083 01	Seitenverkleidung	/L	1	COUPE
	951 555 083 01 1DR	Schwarz			
	951 555 083 01 D06	Klassikgrau			
	951 555 083 01 G47	Cobaltblau	-93		
	951 555 083 01 L52	Magenta	-93		
	951 555 083 01 D42	Lichtgrau	-93		
	951 555 083 01 8HP	Nachtblau	94-		
	951 555 083 01 8RP	Kastanienbraun	94-		
	951 555 083 01 2BQ	Marmorgrau	94-		
	951 555 083 01 T32	Kaschmirbeige			
	951 555 083 01 4KF	Marineblau	-93		
	951 555 083 01 N02	Matadorrot	-93		
	951 555 083 01 E12	Carraragrau	-93		
	951 555 083 01 J22	Sherwoodgrün	-93		
	951 555 083 01 7HE	Provenceblau	94-		
	951 555 083 01 1JE	Cedargrün	94-		
	951 555 083 01 4UP	Flamencorot	94-		
(11)	951 555 084 01	Seitenverkleidung	/R	1	COUPE
	951 555 084 01 1DR	Schwarz			
	951 555 084 01 D06	Klassikgrau			
	951 555 084 01 G47	Cobaltblau	-93		
	951 555 084 01 L52	Magenta	-93		

Modell: 968 92

Laufzeit: 1992>>1995

Pos	Teilenummer	Benennung	Bemerkung	St	Modellangabe
	951 555 084 01 D42	Lichtgrau	-93		
	951 555 084 01 8HP	Nachtblau	94-		
	951 555 084 01 8RP	Kastanienbraun	94-		
	951 555 084 01 2BQ	Marmorgrau	94-		
	951 555 084 01 T32	Kaschmirbeige			
	951 555 084 01 4KF	Marineblau	-93		
	951 555 084 01 N02	Matadorrot	-93		
	951 555 084 01 E12	Carraragrau	-93		
	951 555 084 01 J22	Sherwoodgrün	-93		
	951 555 084 01 7HE	Provenceblau	94-		
	951 555 084 01 1JE	Cedargrün	94-		
	951 555 084 01 4UP	Flamencorot	94-		
(11)	941 555 083 11	Seitenverkleidung	/L	1	CABRIO
	941 555 083 11 1DR	Schwarz			
	941 555 083 11 D06	Klassikgrau			
	941 555 083 11 G47	Cobaltblau	-93		
	941 555 083 11 L52	Magenta	-93		
	941 555 083 11 D42	Lichtgrau	-93		
	941 555 083 11 8HP	Nachtblau	94-		
	941 555 083 11 8RP	Kastanienbraun	94-		
	941 555 083 11 2BQ	Marmorgrau	94-		
	941 555 083 11 T32	Kaschmirbeige			
	941 555 083 11 4KF	Marineblau	-93		
	941 555 083 11 N02	Matadorrot	-93		
	941 555 083 11 E12	Carraragrau	-93		
	941 555 083 11 J22	Sherwoodgrün	-93		
	941 555 083 11 7HE	Provenceblau	94-		
	941 555 083 11 1JE	Cedargrün	94-		
	941 555 083 11 4UP	Flamencorot	94-		
(11)	941 555 084 11	Seitenverkleidung	/R	1	CABRIO
	941 555 084 11 1DR	Schwarz			
	941 555 084 11 D06	Klassikgrau			
	941 555 084 11 G47	Cobaltblau	-93		
	941 555 084 11 L52	Magenta	-93		
	941 555 084 11 D42	Lichtgrau	-93		
	941 555 084 11 8HP	Nachtblau	94-		
	941 555 084 11 8RP	Kastanienbraun	94-		
	941 555 084 11 2BQ	Marmorgrau	94-		
	941 555 084 11 T32	Kaschmirbeige			
	941 555 084 11 4KF	Marineblau	-93		
	941 555 084 11 N02	Matadorrot	-93		
	941 555 084 11 E12	Carraragrau	-93		
	941 555 084 11 J22	Sherwoodgrün	-93		
	941 555 084 11 7HE	Provenceblau	94-		
	941 555 084 11 1JE	Cedargrün	94-		
	941 555 084 11 4UP	Flamencorot	94-		
(11)	944 555 083 05	Verkleidung	/L	1	968CS
	944 555 083 05 1DR	Schwarz			
(11)	944 555 083 06	Seitenverkleidung	/L 94-	1	968CS M685
	944 555 083 06 1DR	Schwarz			
(11)	944 555 084 05	Verkleidung	/R	1	968CS
	944 555 084 05 1DR	Schwarz			
12	951 555 063 00	Kofferbodenverkleidung	-94	1	COUPE
	951 555 063 00 1DR	Schwarz			
	951 555 063 00 D06	Klassikgrau			
	951 555 063 00 G47	Cobaltblau	-93		
	951 555 063 00 L52	Magenta	-93		
	951 555 063 00 D42	Lichtgrau	-93		
	951 555 063 00 8HP	Nachtblau	94-		
	951 555 063 00 8RP	Kastanienbraun	94-		
	951 555 063 00 2BQ	Marmorgrau	94-		
	951 555 063 00 T32	Kaschmirbeige			

Modell: 968 92

Laufzeit: 1992>>1995

Pos	Teilenummer	Benennung	Bemerkung	St	Modellangabe
	951 555 063 00 4KF	Marineblau	-93		
	951 555 063 00 N02	Matadorrot	-93		
	951 555 063 00 E12	Carraragrau	-93		
	951 555 063 00 J22	Sherwoodgrün	-93		
	951 555 063 00 7HE	Provenceblau	94-		
	951 555 063 00 1JE	Cedargrün	94-		
	951 555 063 00 4UP	Flamencorot	94-		
(12)	941 555 063 11	Kofferbodenverkleidung		1	CABRIO
	941 555 063 11 1DR	Schwarz			
	941 555 063 11 D06	Klassikgrau			
	941 555 063 11 G47	Cobaltblau	-93		
	941 555 063 11 L52	Magenta	-93		
	941 555 063 11 D42	Lichtgrau	-93		
	941 555 063 11 8HP	Nachtblau	94-		
	941 555 063 11 8RP	Kastanienbraun	94-		
	941 555 063 11 2BQ	Marmorgrau	94-		
	941 555 063 11 T32	Kaschmirbeige			
	941 555 063 11 4KF	Marineblau	-93		
	941 555 063 11 N02	Matadorrot	-93		
	941 555 063 11 E12	Carraragrau	-93		
	941 555 063 11 J22	Sherwoodgrün	-93		
	941 555 063 11 7HE	Provenceblau	94-		
	941 555 063 11 1JE	Cedargrün	94-		
	941 555 063 11 4UP	Flamencorot	94-		
12	951 555 063 00	Kofferbodenverkleidung	(AUS) 95-	1	COUPE
	951 555 063 00 1DR	Schwarz			
	951 555 063 00 D06	Klassikgrau			
	951 555 063 00 8HP	Nachtblau			
	951 555 063 00 8RP	Kastanienbraun			
	951 555 063 00 2BQ	Marmorgrau			
	951 555 063 00 T32	Kaschmirbeige			
	951 555 063 00 7HE	Provenceblau			
	951 555 063 00 1JE	Cedargrün			
	951 555 063 00 4UP	Flamencorot			
(12)	944 555 063 14	Kofferbodenverkleidung	95-	1	COUPE
	944 555 063 14 1DR	Schwarz			
	944 555 063 14 D06	Klassikgrau			
	944 555 063 14 8HP	Nachtblau			
	944 555 063 14 8RP	Kastanienbraun			
	944 555 063 14 2BQ	Marmorgrau			
	944 555 063 14 T32	Kaschmirbeige			
	944 555 063 14 7HE	Provenceblau			
	944 555 063 14 1JE	Cedargrün			
	944 555 063 14 4UP	Flamencorot			
13	N 013 957 5	Linsenblechschrabe B 3,5 X 9,5		6	
14	968 555 901 00	Satz Befestigungsteile		6	
15	N 011 665 3	Unterlegscheibe 5,3		6	
15	N 011 665 16	Unterlegscheibe 5,3		6	
16	477 863 747	Clip		X	
	477 863 747 01C	Schwarz			
	477 863 747 4XC	Klassikgrau			
	477 863 747 6ZF	Cobaltblau	-93		
	477 863 747 6WX	Magenta	-93		
	477 863 747 9ZN	Lichtgrau	-93		
	477 863 747 2GS	Nachtblau	94-		
	477 863 747 4PV	Kastanienbraun	94-		
	477 863 747 3BE	Marmorgrau	94-		
	477 863 747 3UD	Kaschmirbeige			
	477 863 747 9JJ	Marineblau	-93		
17	900 143 064 07	Blechschrabe		2	

Modell: 968 92

Laufzeit: 1992>>1995

Pos	Teilenummer	Benennung	Bemerkung	St	Modellangabe
18	N 011 521 3	B 3,5 X 25 Unterlegscheibe		2	
19	999 703 176 40	A 3,7 X 8 Rundpuffer		2	
22	968 555 901 00	Satz Befestigungsteile		6	
23		Satz Befestigungsteile		6	
24	944 555 389 00	Abdeckung	/LL	1	M650
(24)	945 555 389 00	Abdeckung	/RL	1	M650
25	999 591 885 13	Druckknopf		6	
		Kappe			
	999 591 885 13 041	Schwarz			
	999 591 885 13 C01	Klassikgrau			
	999 591 885 13 G42	Cobaltblau	-93		
	999 591 885 13 F30	Magenta	-93		
	999 591 885 13 E28	Lichtgrau	-93		
	999 591 885 13 2GE	Nachtblau	94-		
	999 591 885 13 9QA	Kastanienbraun	94-		
	999 591 885 13 4AS	Marmorgrau	94-		
	999 591 885 13 R07	Kaschmirbeige			
26	999 591 834 17	Druckknopfkugel		4	
		10,2X4,7			
(26)	999 507 393 12	Druckknopfkugel		2	
		10,2X9			
27	999 591 836 17	Druckknopf		6	
(28)	941 555 325 10	Verkleidung	/H /L	1	CABRIO
	941 555 325 10 1DR	Schwarz			
	941 555 325 10 D06	Klassikgrau			
	941 555 325 10 G47	Cobaltblau	-93		
	941 555 325 10 L52	Magenta	-93		
	941 555 325 10 D42	Lichtgrau	-93		
	941 555 325 10 8HP	Nachtblau	94-		
	941 555 325 10 8RP	Kastanienbraun	94-		
	941 555 325 10 2BQ	Marmorgrau	94-		
	941 555 325 10 T32	Kaschmirbeige			
	941 555 325 10 4KF	Marineblau	-93		
	941 555 325 10 N02	Matadorrot	-93		
	941 555 325 10 E12	Carraragrau	-93		
	941 555 325 10 J22	Sherwoodgrün	-93		
	941 555 325 10 7HE	Provenceblau	94-		
	941 555 325 10 1JE	Cedargrün	94-		
	941 555 325 10 4UP	Flamencorot	94-		
28	941 555 326 10	Verkleidung	/H /R	1	CABRIO
	941 555 326 10 1DR	Schwarz			
	941 555 326 10 D06	Klassikgrau			
	941 555 326 10 G47	Cobaltblau	-93		
	941 555 326 10 L52	Magenta	-93		
	941 555 326 10 D42	Lichtgrau	-93		
	941 555 326 10 8HP	Nachtblau	94-		
	941 555 326 10 8RP	Kastanienbraun	94-		
	941 555 326 10 2BQ	Marmorgrau	94-		
	941 555 326 10 T32	Kaschmirbeige			
	941 555 326 10 4KF	Marineblau	-93		
	941 555 326 10 N02	Matadorrot	-93		
	941 555 326 10 E12	Carraragrau	-93		
	941 555 326 10 J22	Sherwoodgrün	-93		
	941 555 326 10 7HE	Provenceblau	94-		
	941 555 326 10 1JE	Cedargrün	94-		
	941 555 326 10 4UP	Flamencorot	94-		
30	478 863 765	Fussstütze	/RL /R	1	
(30)	478 863 763 A	Fussstütze	/RL /R	1	M249
31	478 863 767	Teppich	/RL /R	1	
	478 863 767 1DR	Schwarz			
	478 863 767 D06	Klassikgrau			

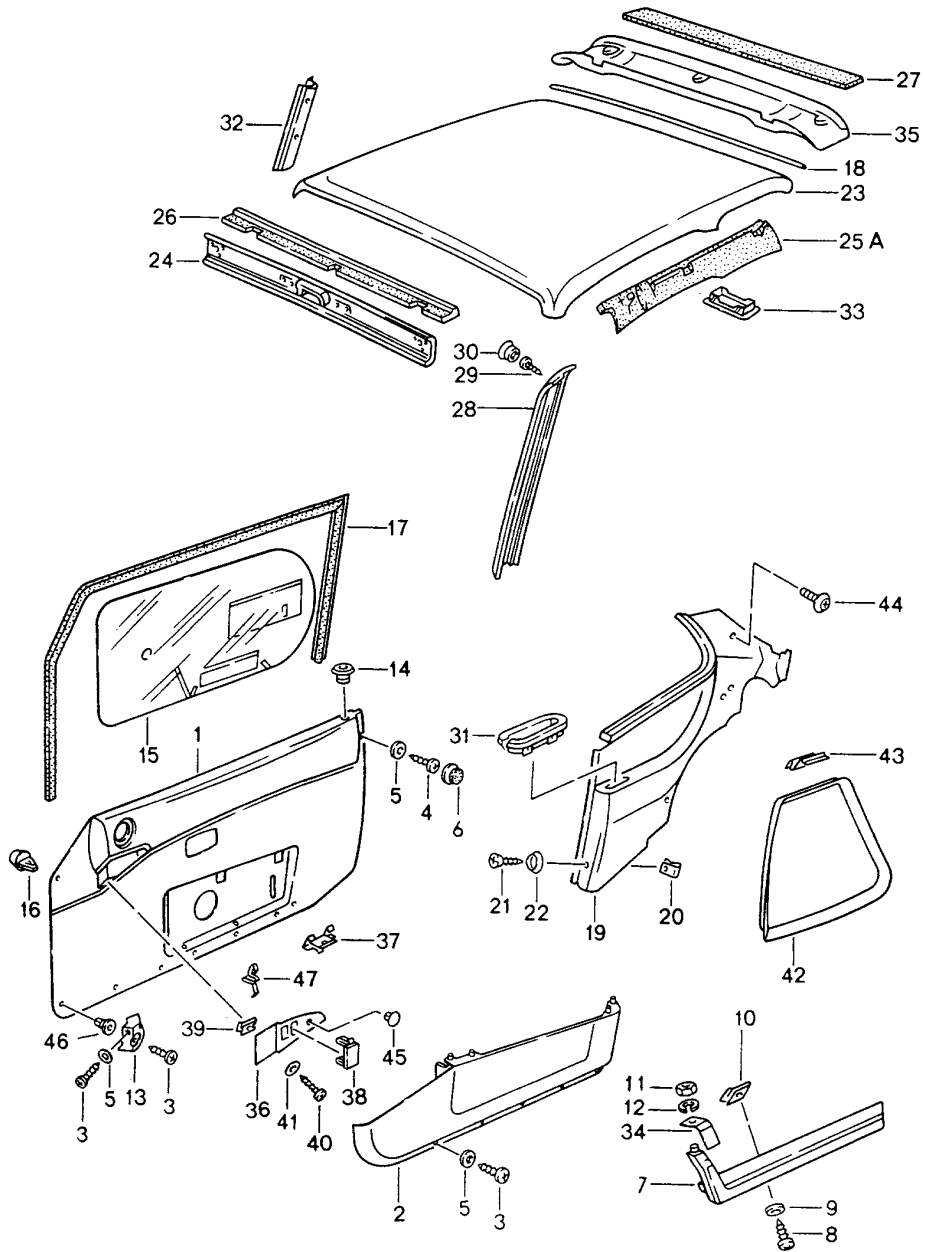
Modell: 968 92

Laufzeit: 1992>>1995

Pos	Teilenummer	Benennung	Bemerkung	St	Modellangabe
	478 863 767 G47	Cobaltblau	-93		
	478 863 767 L52	Magenta	-93		
	478 863 767 D42	Lichtgrau	-93		
	478 863 767 8HP	Nachtblau	94-		
	478 863 767 8RP	Kastanienbraun	94-		
	478 863 767 2BQ	Marmorgrau	94-		
	478 863 767 T32	Kaschmirbeige			
	478 863 767 4KF	Marineblau	-93		
	478 863 767 N02	Matadorrot	-93		
	478 863 767 E12	Carraragrau	-93		
	478 863 767 J22	Sherwoodgrün	-93		
	478 863 767 7HE	Provenceblau	94-		
	478 863 767 1JE	Cedargrün	94-		
	478 863 767 4UP	Flamencorot	94-		
32	999 591 837 40	Druckknopf		2	
33	944 551 437 00	Hülse		2	
34	941 555 119 10	Kofferraumverkleidung		1	CABRIO
	941 555 119 10 1DR	Schwarz			
	941 555 119 10 D06	Klassikgrau			
	941 555 119 10 G47	Cobaltblau	-93		
	941 555 119 10 L52	Magenta	-93		
	941 555 119 10 D42	Lichtgrau	-93		
	941 555 119 10 8HP	Nachtblau	94-		
	941 555 119 10 8RP	Kastanienbraun	94-		
	941 555 119 10 2BQ	Marmorgrau	94-		
	941 555 119 10 T32	Kaschmirbeige			
	941 555 119 10 4KF	Marineblau	-93		
	941 555 119 10 N02	Matadorrot	-93		
	941 555 119 10 E12	Carraragrau	-93		
	941 555 119 10 J22	Sherwoodgrün	-93		
	941 555 119 10 7HE	Provenceblau	94-		
	941 555 119 10 1JE	Cedargrün	94-		
	941 555 119 10 4UP	Flamencorot	94-		
35	941 555 673 10	Verkleidung		1	CABRIO M692
		CD-Wechsler			
	941 555 673 10 1DR	Schwarz			
	941 555 673 10 D06	Klassikgrau			
	941 555 673 10 G47	Cobaltblau	-93		
	941 555 673 10 L52	Magenta	-93		
	941 555 673 10 D42	Lichtgrau	-93		
	941 555 673 10 8HP	Nachtblau	94-		
	941 555 673 10 8RP	Kastanienbraun	94-		
	941 555 673 10 2BQ	Marmorgrau	94-		
	941 555 673 10 T32	Kaschmirbeige			
	941 555 673 10 4KF	Marineblau	-93		
	941 555 673 10 N02	Matadorrot	-93		
	941 555 673 10 E12	Carraragrau	-93		
	941 555 673 10 J22	Sherwoodgrün	-93		
	941 555 673 10 7HE	Provenceblau	94-		
	941 555 673 10 1JE	Cedargrün	94-		
	941 555 673 10 4UP	Flamencorot	94-		
36	999 902 019 40	Klettverschluss 26,15 X 26,15 nicht für	95- (AUS)	6	COUPE

Modell: 968 92

Laufzeit: 1992>>1995



Modell: 968 92

Laufzeit: 1992>>1995

Pos	Teilenummer	Benennung	Bemerkung	St	Modellangabe
(1)	944 555 917 00	Türverkleidung Dachverkleidung Türverkleidung Kunstleder	/L -93	1	
	944 555 917 00 BQN	Schwarz			
	944 555 917 00 BQP	Klassikgrau			
	944 555 917 00 BQQ	Cobaltblau			
	944 555 917 00 ASP	Magenta			
	944 555 917 00 CCA	Schwarz/Lichtgrau			
	944 555 917 00 CCC	Klassikgrau/Lichtgrau			
	944 555 917 00 CCE	Cobaltblau/Lichtgrau			
	944 555 917 00 CCG	Magenta/Lichtgrau			
	944 555 917 00 CCJ	Schwarz/Kaschmirbeige			
	944 555 917 00 CCL	Marineblau			
		bei Bedarf mitbestellen:			
1	944 555 918 00	Türverkleidung Kunstleder	/R -93	1	
	944 555 918 00 BQN	Schwarz			
	944 555 918 00 BQP	Klassikgrau			
	944 555 918 00 BQQ	Cobaltblau			
	944 555 918 00 ASP	Magenta			
	944 555 918 00 CCA	Schwarz/Lichtgrau			
	944 555 918 00 CCC	Klassikgrau/Lichtgrau			
	944 555 918 00 CCE	Cobaltblau/Lichtgrau			
	944 555 918 00 CCG	Magenta/Lichtgrau			
	944 555 918 00 CCJ	Schwarz/Kaschmirbeige			
	944 555 918 00 CCL	Marineblau			
		bei Bedarf mitbestellen:			
-	477 837 471 A	Türschachtabdichtung		X	COUPE
-	941 537 572 10	Türschachtabdichtung	/L	X	CABRIO
-	941 537 572 20	Türschachtabdichtung	/L	X	CABRIO
-	941 537 572 10	Türschachtabdichtung	/R	X	CABRIO
-	941 537 572 20	Türschachtabdichtung	/R	X	CABRIO
(1)	944 555 067 00	Türverkleidung Kunstleder	/L	1	
	944 555 067 00 BQN	Schwarz			
	944 555 067 00 BQP	Klassikgrau			
	944 555 067 00 DBK	Nachtblau			
	944 555 067 00 DCH	Kastanienbraun			
	944 555 067 00 DDH	Schwarz/Marmorgrau			
	944 555 067 00 DBN	Nachtblau/Marmorgrau			
	944 555 067 00 CCJ	Schwarz/Kaschmirbeige			
1	944 555 068 00	Türverkleidung Kunstleder	/R	1	
	944 555 068 00 BQN	Schwarz			
	944 555 068 00 BQP	Klassikgrau			
	944 555 068 00 DBK	Nachtblau			
	944 555 068 00 DCH	Kastanienbraun			
	944 555 068 00 DDH	Schwarz/Marmorgrau			
	944 555 068 00 DBN	Nachtblau/Marmorgrau			
	944 555 068 00 CCJ	Schwarz/Kaschmirbeige			
(1)	944 555 067 03	Türverkleidung Kunstleder	/L 94-	1	M490
	944 555 067 03 BQN	Schwarz			
	944 555 067 03 BQP	Klassikgrau			
	944 555 067 03 DBK	Nachtblau			
	944 555 067 03 DCH	Kastanienbraun			
	944 555 067 03 DDH	Schwarz/Marmorgrau			
	944 555 067 03 DBN	Nachtblau/Marmorgrau			
	944 555 067 03 CCJ	Schwarz/Kaschmirbeige			
(1)	944 555 068 03	Türverkleidung Kunstleder	/R 94-	1	M490
	944 555 068 03 BQN	Schwarz			

Modell: 968 92

Laufzeit: 1992>>1995

Pos	Teilenummer	Benennung	Bemerkung	St	Modellangabe
	944 555 068 03 BQP	Klassikgrau			
	944 555 068 03 DBK	Nachtblau			
	944 555 068 03 DCH	Kastanienbraun			
	944 555 068 03 DDH	Schwarz/Marmorgrau			
	944 555 068 03 DBN	Nachtblau/Marmorgrau			
	944 555 068 03 CCJ	Schwarz/Kaschmirbeige			
(1)	944 555 917 01	Türverkleidung Kunstleder/ Multicolor	/L -93	1	M526
	944 555 917 01 SQ8	Schwarz			
	944 555 917 01 AQY	Klassikgrau			
	944 555 917 01 AQX	Cobaltblau			
	944 555 917 01 ASS	Magenta			
	944 555 917 01 SQ3	Schwarz/Lichtgrau			
	944 555 917 01 CFF	Klassikgrau/Lichtgrau			
	944 555 917 01 CFG	Cobaltblau/Lichtgrau			
	944 555 917 01 CFH	Magenta/Lichtgrau			
	944 555 917 01 CFJ	Schwarz/Kaschmirbeige			
	944 555 917 01 SQ7	Marineblau			
(1)	944 555 918 01	Türverkleidung Kunstleder/ Multicolor	/R -93	1	M526
	944 555 918 01 SQ8	Schwarz			
	944 555 918 01 AQY	Klassikgrau			
	944 555 918 01 AQX	Cobaltblau			
	944 555 918 01 ASS	Magenta			
	944 555 918 01 SQ3	Schwarz/Lichtgrau			
	944 555 918 01 CFF	Klassikgrau/Lichtgrau			
	944 555 918 01 CFG	Cobaltblau/Lichtgrau			
	944 555 918 01 CFH	Magenta/Lichtgrau			
	944 555 918 01 CFJ	Schwarz/Kaschmirbeige			
	944 555 918 01 SQ7	Marineblau			
(1)	944 555 917 01	Türverkleidung Kunstleder/ Porsche-Schriftzugstoff	/L -93	1	M526
	944 555 917 01 NU5	Schwarz			
	944 555 917 01 APJ	Klassikgrau			
	944 555 917 01 ARJ	Cobaltblau			
	944 555 917 01 ASY	Magenta			
	944 555 917 01 CFK	Schwarz/Lichtgrau			
	944 555 917 01 CFL	Klassikgrau/Lichtgrau			
	944 555 917 01 CFM	Cobaltblau/Lichtgrau			
	944 555 917 01 CFN	Magenta/Lichtgrau			
	944 555 917 01 CFP	Schwarz/Kaschmirbeige			
	944 555 917 01 SM9	Marineblau			
(1)	944 555 918 01	bei Bedarf mitbestellen: Türverkleidung Kunstleder/ Porsche-Schriftzugstoff	/R -93	1	M526
	944 555 918 01 NU5	Schwarz			
	944 555 918 01 APJ	Klassikgrau			
	944 555 918 01 ARJ	Cobaltblau			
	944 555 918 01 ASY	Magenta			
	944 555 918 01 CFK	Schwarz/Lichtgrau			
	944 555 918 01 CFL	Klassikgrau/Lichtgrau			
	944 555 918 01 CFM	Cobaltblau/Lichtgrau			
	944 555 918 01 CFN	Magenta/Lichtgrau			
	944 555 918 01 CFP	Schwarz/Kaschmirbeige			
	944 555 918 01 SM9	Marineblau			
		bei Bedarf mitbestellen:			
-	477 837 471 A	Türschachtabdichtung		X	COUPE
-	941 537 572 10	Türschachtabdichtung	/L	X	CABRIO
-	941 537 572 20	Türschachtabdichtung	/L	X	CABRIO

Modell: 968 92

Laufzeit: 1992>>1995

Pos	Teilenummer	Benennung	Bemerkung	St	Modellangabe
-	941 537 572 10	Türschachtabdichtung	/R	X	CABRIO
-	941 537 572 20	Türschachtabdichtung	/R	X	CABRIO
1	944 555 917 02	Türverkleidung Leder	/L -93	1	
	944 555 917 02 QD4	Schwarz			
	944 555 917 02 APQ	Klassikgrau			
	944 555 917 02 ARQ	Cobaltblau			
	944 555 917 02 ASQ	Magenta			
	944 555 917 02 CCB	Schwarz/Lichtgrau			
	944 555 917 02 CCD	Klassikgrau/Lichtgrau			
	944 555 917 02 CCF	Cobaltblau/Lichtgrau			
	944 555 917 02 CCH	Magenta/Lichtgrau			
	944 555 917 02 CCK	Schwarz/Kaschmirbeige			
	944 555 917 02 CCM	Marineblau			
	944 555 917 02 BQR	Matadorrot			
	944 555 917 02 BQS	Carraragrau			
	944 555 917 02 BQT	Sherwoodgrün			
(1)	944 555 918 02	bei Bedarf mitbestellen: Türverkleidung Leder	/R -93	1	
	944 555 918 02 QD4	Schwarz			
	944 555 918 02 APQ	Klassikgrau			
	944 555 918 02 ARQ	Cobaltblau			
	944 555 918 02 ASQ	Magenta			
	944 555 918 02 CCB	Schwarz/Lichtgrau			
	944 555 918 02 CCD	Klassikgrau/Lichtgrau			
	944 555 918 02 CCF	Cobaltblau/Lichtgrau			
	944 555 918 02 CCH	Magenta/Lichtgrau			
	944 555 918 02 CCK	Schwarz/Kaschmirbeige			
	944 555 918 02 CCM	Marineblau			
	944 555 918 02 BQR	Matadorrot			
	944 555 918 02 BQS	Carraragrau			
	944 555 918 02 BQT	Sherwoodgrün			
		bei Bedarf mitbestellen:			
-	477 837 471 A	Türschachtabdichtung		X	COUPE
-	941 537 572 10	Türschachtabdichtung	/L	X	CABRIO
-	941 537 572 20	Türschachtabdichtung	/L	X	CABRIO
-	941 537 572 10	Türschachtabdichtung	/R	X	CABRIO
-	941 537 572 20	Türschachtabdichtung	/R	X	CABRIO
(1)	944 555 067 02	Türverkleidung Leder	/L	1	
	944 555 067 02 ATT	Schwarz			
	944 555 067 02 APQ	Klassikgrau			
	944 555 067 02 DBM	Nachtblau			
	944 555 067 02 DCK	Kastanienbraun			
	944 555 067 02 DDK	Schwarz/Marmorgrau			
	944 555 067 02 DBQ	Nachtblau/Marmorgrau			
	944 555 067 02 CCK	Schwarz/Kaschmirbeige			
	944 555 067 02 DFC	Schwarz/Provenceblau			
	944 555 067 02 DFD	Nachtblau/Provenceblau			
	944 555 067 02 DFF	Cedargrün			
	944 555 067 02 DFG	Flamencorot			
1	944 555 068 02	Türverkleidung Leder	/R	1	
	944 555 068 02 ATT	Schwarz			
	944 555 068 02 APQ	Klassikgrau			
	944 555 068 02 DBM	Nachtblau			
	944 555 068 02 DCK	Kastanienbraun			
	944 555 068 02 DDK	Schwarz/Marmorgrau			
	944 555 068 02 DBQ	Nachtblau/Marmorgrau			
	944 555 068 02 CCK	Schwarz/Kaschmirbeige			
	944 555 068 02 DFC	Schwarz/Provenceblau			
	944 555 068 02 DFD	Nachtblau/Provenceblau			

Modell: 968 92

Laufzeit: 1992>>1995

Pos	Teilenummer	Benennung	Bemerkung	St	Modellangabe	
(1)	944 555 068 02 DFF	Cedargrün				
	944 555 068 02 DFG	Flamencorot				
	944 555 067 05	Türverkleidung Leder	/L 94-	1	M490	
	944 555 067 05 ATT	Schwarz				
	944 555 067 05 APQ	Klassikgrau				
	944 555 067 05 DBM	Nachtblau				
	944 555 067 05 DCK	Kastanienbraun				
	944 555 067 05 DDK	Schwarz/Marmorgrau				
	944 555 067 05 DBQ	Nachtblau/Marmorgrau				
	944 555 067 05 CCK	Schwarz/Kaschmirbeige				
	944 555 067 05 DFC	Schwarz/Provenceblau				
	944 555 067 05 DFD	Nachtblau/Provenceblau				
	944 555 067 05 DFF	Cedargrün				
(1)	944 555 067 05 DFG	Flamencorot				
	944 555 068 05	Türverkleidung Leder	/R 94-	1	M490	
	944 555 068 05 ATT	Schwarz				
	944 555 068 05 APQ	Klassikgrau				
	944 555 068 05 DBM	Nachtblau				
	944 555 068 05 DCK	Kastanienbraun				
	944 555 068 05 DDK	Schwarz/Marmorgrau				
	944 555 068 05 DBQ	Nachtblau/Marmorgrau				
	944 555 068 05 CCK	Schwarz/Kaschmirbeige				
	944 555 068 05 DFC	Schwarz/Provenceblau				
	944 555 068 05 DFD	Nachtblau/Provenceblau				
	944 555 068 05 DFF	Cedargrün				
	944 555 068 05 DFG	Flamencorot				
(1)	944 555 017 06	Türverkleidung Kunstleder	/L	1	968CS	
	944 555 017 06 BQN	Schwarz				
(1)	944 555 018 06	Türverkleidung Kunstleder	/R	1	968CS	
	944 555 018 06 BQN	Schwarz				
2	944 555 043 01	Ablagefach	/L	1		
	944 555 043 01 1DR	Schwarz				
	944 555 043 01 D06	Klassikgrau				
	944 555 043 01 G47	Cobaltblau	-93			
	944 555 043 01 L52	Magenta	-93			
	944 555 043 01 D42	Lichtgrau	-93			
	944 555 043 01 8HP	Nachtblau	94-			
	944 555 043 01 8RP	Kastanienbraun	94-			
	944 555 043 01 2BQ	Marmorgrau	94-			
	944 555 043 01 T32	Kaschmirbeige				
	944 555 043 01 4KF	Marineblau	-93			
	944 555 043 01 7HE	Provenceblau	94-			
	944 555 043 01 1JE	Cedargrün	94-			
	944 555 043 01 4UP	Flamencorot	94-			
	(2)	944 555 044 01	Ablagefach	/R	1	
		944 555 044 01 1DR	Schwarz			
		944 555 044 01 D06	Klassikgrau			
		944 555 044 01 G47	Cobaltblau	-93		
		944 555 044 01 L52	Magenta	-93		
944 555 044 01 D42		Lichtgrau	-93			
944 555 044 01 8HP		Nachtblau	94-			
944 555 044 01 8RP		Kastanienbraun	94-			
944 555 044 01 2BQ		Marmorgrau	94-			
944 555 044 01 T32		Kaschmirbeige				
944 555 044 01 4KF		Marineblau	-93			
944 555 044 01 7HE		Provenceblau	94-			
944 555 044 01 1JE		Cedargrün	94-			
944 555 044 01 4UP		Flamencorot	94-			
(2)		944 555 273 00	Ablagefach	/L	1	968CS

Modell: 968 92

Laufzeit: 1992>>1995

Pos	Teilenummer	Benennung	Bemerkung	St	Modellangabe
(2)	944 555 273 00 1DR	Schwarz			
	944 555 274 00	Ablagefach	/R	1	968CS
	944 555 274 00 1DR	Schwarz			
3	N 013 962 3	Blechschrabe		6	
		B 3,9 X 16			
4	311 867 167	Linensblechschrabe		4	
		4,2			
5	N 011 664 13	Scheibe		10	
		4,3			
6	311 867 169	Abdeckkappe		4	
	311 867 169 01C	Schwarz			
	311 867 169 4XC	Klassikgrau			
	311 867 169 6ZF	Cobaltblau	-93		
	311 867 169 6WX	Magenta	-93		
	311 867 169 9JJ	Marineblau	-93		
	311 867 169 2GS	Nachtblau	94-		
	311 867 169 4PV	Kastanienbraun	94-		
(7)	944 555 075 01	Armlehne	/L -93	1	
		Kunstleder			
	944 555 075 01 05T	Schwarz			
	944 555 075 01 2WJ	Klassikgrau			
	944 555 075 01 9ZH	Cobaltblau			
	944 555 075 01 4WY	Magenta			
	944 555 075 01 1ZU	Lichtgrau			
	944 555 075 01 7RT	Kaschmirbeige			
	944 555 075 01 1KX	Marineblau			
7	944 555 076 01	Armlehne	/R -93	1	
		Kunstleder			
	944 555 076 01 05T	Schwarz			
	944 555 076 01 2WJ	Klassikgrau			
	944 555 076 01 9ZH	Cobaltblau			
	944 555 076 01 4WY	Magenta			
	944 555 076 01 1ZU	Lichtgrau			
	944 555 076 01 7RT	Kaschmirbeige			
	944 555 076 01 1KX	Marineblau			
(7)	944 555 075 51	Armlehne	/L	1	M981
		Leder			
	944 555 075 51 8YR	Schwarz			
	944 555 075 51 6XL	Klassikgrau			
	944 555 075 51 9YL	Cobaltblau	-93		
	944 555 075 51 6YL	Magenta	-93		
	944 555 075 51 8ZL	Lichtgrau	-93		
	944 555 075 51 H24	Nachtblau	94-		
	944 555 075 51 T15	Kastanienbraun	94-		
	944 555 075 51 3QN	Marmorgrau	94-		
	944 555 075 51 4YU	Kaschmirbeige			
	944 555 075 51 H05	Marineblau	-93		
	944 555 075 51 M05	Matadorrot	-93		
	944 555 075 51 D35	Carraragru	-93		
	944 555 075 51 J25	Sherwoodgrün	-93		
	944 555 075 51 G43	Provenceblau	94-		
	944 555 075 51 K03	Cedargrün	94-		
	944 555 075 51 8SE	Flamencorot	94-		
(7)	944 555 076 51	Armlehne	/R	1	M981
		Leder			
	944 555 076 51 8YR	Schwarz			
	944 555 076 51 6XL	Klassikgrau			
	944 555 076 51 9YL	Cobaltblau	-93		
	944 555 076 51 6YL	Magenta	-93		
	944 555 076 51 8ZL	Lichtgrau	-93		
	944 555 076 51 H24	Nachtblau	94-		
	944 555 076 51 T15	Kastanienbraun	94-		
	944 555 076 51 3QN	Marmorgrau	94-		

Modell: 968 92

Laufzeit: 1992>>1995

Pos	Teilenummer	Benennung	Bemerkung	St	Modellangabe
	944 555 076 51 4YU	Kaschmirbeige			
	944 555 076 51 H05	Marineblau	-93		
	944 555 076 51 M05	Matadorrot	-93		
	944 555 076 51 D35	Carraragrau	-93		
	944 555 076 51 J25	Sherwoodgrün	-93		
	944 555 076 51 G43	Provenceblau	94-		
	944 555 076 51 K03	Cedargrün	94-		
	944 555 076 51 8SE	Flamencorot	94-		
8	900 143 019 07	Linsenblechschaube B 4,8 X 22		6	
9	N 012 225 3	Federscheibe B 5		6	
10	999 591 722 02	Blechmutter B 4,8 X 19,8		6	
11	900 910 010 09	Sicherungsmutter M 6		2	
12	N 011 524 7	Unterlegscheibe 6		2	
12	N 011 524 27	Unterlegscheibe 6		2	
(13)	944 555 449 00	Befestigungsbock	/L	2	
13	944 555 450 00	Befestigungsbock	/R	2	
14	928 555 569 02	Führungsbuchse		2	
(15)	944 555 177 05	Abdichtfolie	/L	1	
(15)		Abdichtfolie	/L	1	
15	944 555 178 05	Abdichtfolie	/R	1	
15		Abdichtfolie	/R	1	
16	823 867 299	Clip		27	
(17)	944 555 031 01	Türdichtung	/L -92	1	
(17)	944 555 032 01	Türdichtung	/R -92	1	
(17)	944 555 031 01	Türdichtung	/L 93-	1	
(17)	944 555 032 01	Türdichtung	/R 93-	1	
18	477 867 543	Spiegel		3	
19	944 555 021 11	Seitenverkleidung	/L 92	1	COUPE
	944 555 021 11 05T	Schwarz			
	944 555 021 11 B05	Klassikgrau			
	944 555 021 11 G01	Cobaltblau			
	944 555 021 11 F61	Magenta			
	944 555 021 11 3KY	Marineblau			
(19)	944 555 021 13	Seitenverkleidung	/L 92	1	M490
	944 555 021 13 05T	Schwarz			
	944 555 021 13 B05	Klassikgrau			
	944 555 021 13 G01	Cobaltblau			
	944 555 021 13 F61	Magenta			
	944 555 021 13 3KY	Marineblau			
(19)	944 555 022 11	Seitenverkleidung	/R 92	1	COUPE
	944 555 022 11 05T	Schwarz			
	944 555 022 11 B05	Klassikgrau			
	944 555 022 11 G01	Cobaltblau			
	944 555 022 11 F61	Magenta			
	944 555 022 11 3KY	Marineblau			
(19)	944 555 022 13	Seitenverkleidung	/R 92	1	M490
	944 555 022 13 05T	Schwarz			
	944 555 022 13 B05	Klassikgrau			
	944 555 022 13 G01	Cobaltblau			
	944 555 022 13 F61	Magenta			
	944 555 022 13 3KY	Marineblau			
19	944 555 021 13	Seitenverkleidung	/L 93	1	COUPE
	944 555 021 13 05T	Schwarz			
	944 555 021 13 B05	Klassikgrau			
	944 555 021 13 G01	Cobaltblau			
	944 555 021 13 F61	Magenta			
	944 555 021 13 3KY	Marineblau			

Modell: 968 92

Laufzeit: 1992>>1995

Pos	Teilenummer	Benennung	Bemerkung	St	Modellangabe
(19)	944 555 022 13	Seitenverkleidung	/R 93	1	COUPE
	944 555 022 13 05T	Schwarz			
	944 555 022 13 B05	Klassikgrau			
	944 555 022 13 G01	Cobaltblau			
	944 555 022 13 F61	Magenta			
	944 555 022 13 3KY	Marineblau			
(19)	944 555 021 16	Seitenverkleidung	/L 94-	1	COUPE
	944 555 021 16 05T	Schwarz			
	944 555 021 16 B05	Klassikgrau			
	944 555 021 16 1HS	Nachtblau			
	944 555 021 16 4PL	Kastanienbraun			
(19)	944 555 022 16	Seitenverkleidung	/R 94-	1	COUPE
	944 555 022 16 05T	Schwarz			
	944 555 022 16 B05	Klassikgrau			
	944 555 022 16 1HS	Nachtblau			
	944 555 022 16 4PL	Kastanienbraun			
(19)	944 555 021 15	Seitenverkleidung	/L	1	968CS
	944 555 021 15 05T	Schwarz			
(19)	944 555 022 15	Seitenverkleidung	/R	1	968CS
	944 555 022 15 05T	Schwarz			
20	N 015 438 1	Schnappmutter		2	
		B 3,5 X 16,5			
21	N 014 087 5	Linsenblechschaube		4	
		B 3,5 X 16			
21	900 145 104 01	Linsensenkblechschaube		4	
		B 3,5 X 16			
22	N 011 578 1	Kegelscheibe		4	
		3,7			
23	477 867 503	Dachverkleidung		1	
	477 867 503 05T	Schwarz	-93		
	477 867 503 4WH	Klassikgrau	-93		
	477 867 503 2YR	Cobaltblau	-93		
	477 867 503 5VW	Magenta	-93		
	477 867 503 1KX	Marineblau	-93		
	477 867 503 5VE	Schwarz	94-		
	477 867 503 6WP	Klassikgrau	94-		
	477 867 503 1GE	Nachtblau	94-		
	477 867 503 1NE	Kastanienbraun	94-		
(23)	944 555 519 00	Dachverkleidung		1	M650
	944 555 519 00 05T	Schwarz	-93		
	944 555 519 00 4YW	Klassikgrau	-93		
	944 555 519 00 3YW	Cobaltblau	-93		
	944 555 519 00 N01	Magenta	-93		
	944 555 519 00 3KY	Marineblau	-93		
	944 555 519 00 5VE	Schwarz	94-		
	944 555 519 00 6WP	Klassikgrau	94-		
	944 555 519 00 1GE	Nachtblau	94-		
	944 555 519 00 1NE	Kastanienbraun	94-		
24	944 555 037 00	Verkleidung	/V	1	
		Dachrahmen			
	944 555 037 00 05T	Schwarz			
	944 555 037 00 9WH	Klassikgrau			
	944 555 037 00 7YG	Cobaltblau	-93		
	944 555 037 00 9YF	Magenta	-93		
	944 555 037 00 1KX	Marineblau	-93		
	944 555 037 00 3HP	Nachtblau	94-		
	944 555 037 00 6PN	Kastanienbraun	94-		
25A	944 555 115 01	Dachrahmenpolster	/L	1	M650
(25A)	944 555 116 01	Dachrahmenpolster	/R	1	M650
26	944 564 531 02	Dachrahmenpolster	/V	1	M650
27	944 555 533 00	Dachrahmenpolster	/H	1	M650
28	944 555 053 00	Verkleidung	/L	1	
		Windschutzfensterrahmen			

Modell: 968 92

Laufzeit: 1992>>1995

Pos	Teilenummer	Benennung	Bemerkung	St	Modellangabe
	944 555 053 00 05T	Schwarz			
	944 555 053 00 9WH	Klassikgrau			
	944 555 053 00 7YG	Cobaltblau	-93		
	944 555 053 00 9YF	Magenta	-93		
	944 555 053 00 1KX	Marineblau	-93		
	944 555 053 00 3HP	Nachtblau	94-		
	944 555 053 00 6PN	Kastanienbraun	94-		
(28)	944 555 054 00	Verkleidung	/R	1	
		Windschutzfensterrahmen			
	944 555 054 00 05T	Schwarz			
	944 555 054 00 9WH	Klassikgrau			
	944 555 054 00 7YG	Cobaltblau	-93		
	944 555 054 00 9YF	Magenta	-93		
	944 555 054 00 1KX	Marineblau	-93		
	944 555 054 00 3HP	Nachtblau	94-		
	944 555 054 00 6PN	Kastanienbraun	94-		
29	N 013 962 2	Linsenblechschraube		6	
		B 3,9 X 16			
30	914 552 233 10	Füllstück		6	
	914 552 233 10 01C	Schwarz			
	914 552 233 10 4XC	Klassikgrau			
	914 552 233 10 6ZF	Cobaltblau			
	914 552 233 10 6WX	Magenta			
	914 552 233 10 9JJ	Marineblau			
30	914 552 233 10	Füllstück		6	
	914 552 233 10 01C	Schwarz			
	914 552 233 10 4XC	Klassikgrau			
31	477 867 653	Rosette		2	
32	477 867 655	Verkleidung	/L	1	
	477 867 655 05T	Schwarz	-93		
	477 867 655 4YW	Klassikgrau	-93		
	477 867 655 3YW	Cobaltblau	-93		
	477 867 655 N01	Magenta	-93		
	477 867 655 3KY	Marineblau	-93		
	477 867 655 5VE	Schwarz	94-		
	477 867 655 6WP	Klassikgrau	94-		
	477 867 655 1GE	Nachtblau	94-		
	477 867 655 1NE	Kastanienbraun	94-		
(32)	477 867 656	Verkleidung	/R	1	
	477 867 656 05T	Schwarz	-93		
	477 867 656 4YW	Klassikgrau	-93		
	477 867 656 3YW	Cobaltblau	-93		
	477 867 656 N01	Magenta	-93		
	477 867 656 3KY	Marineblau	-93		
	477 867 656 5VE	Schwarz	94-		
	477 867 656 6WP	Klassikgrau	94-		
	477 867 656 1GE	Nachtblau	94-		
	477 867 656 1NE	Kastanienbraun	94-		
33	477 867 923 A	Abdeckkappe		2	
	477 867 923 A 01C	Schwarz			
	477 867 923 A 4XC	Klassikgrau			
	477 867 923 A 6ZF	Cobaltblau	-93		
	477 867 923 A 6WX	Magenta	-93		
	477 867 923 A 9JJ	Marineblau	-93		
	477 867 923 A 3HE	Nachtblau	94-		
	477 867 923 A 5PW	Kastanienbraun	94-		
(34)	477 867 153	Befestigungshaken	/L	1	
34	477 867 154	Haken	/R	1	
35	944 555 041 01	Verkleidung	/H	1	M650
	944 555 041 01 05T	Schwarz			
	944 555 041 01 B17	Klassikgrau			
	944 555 041 01 G23	Cobaltblau	-93		
	944 555 041 01 L35	Magenta	-93		

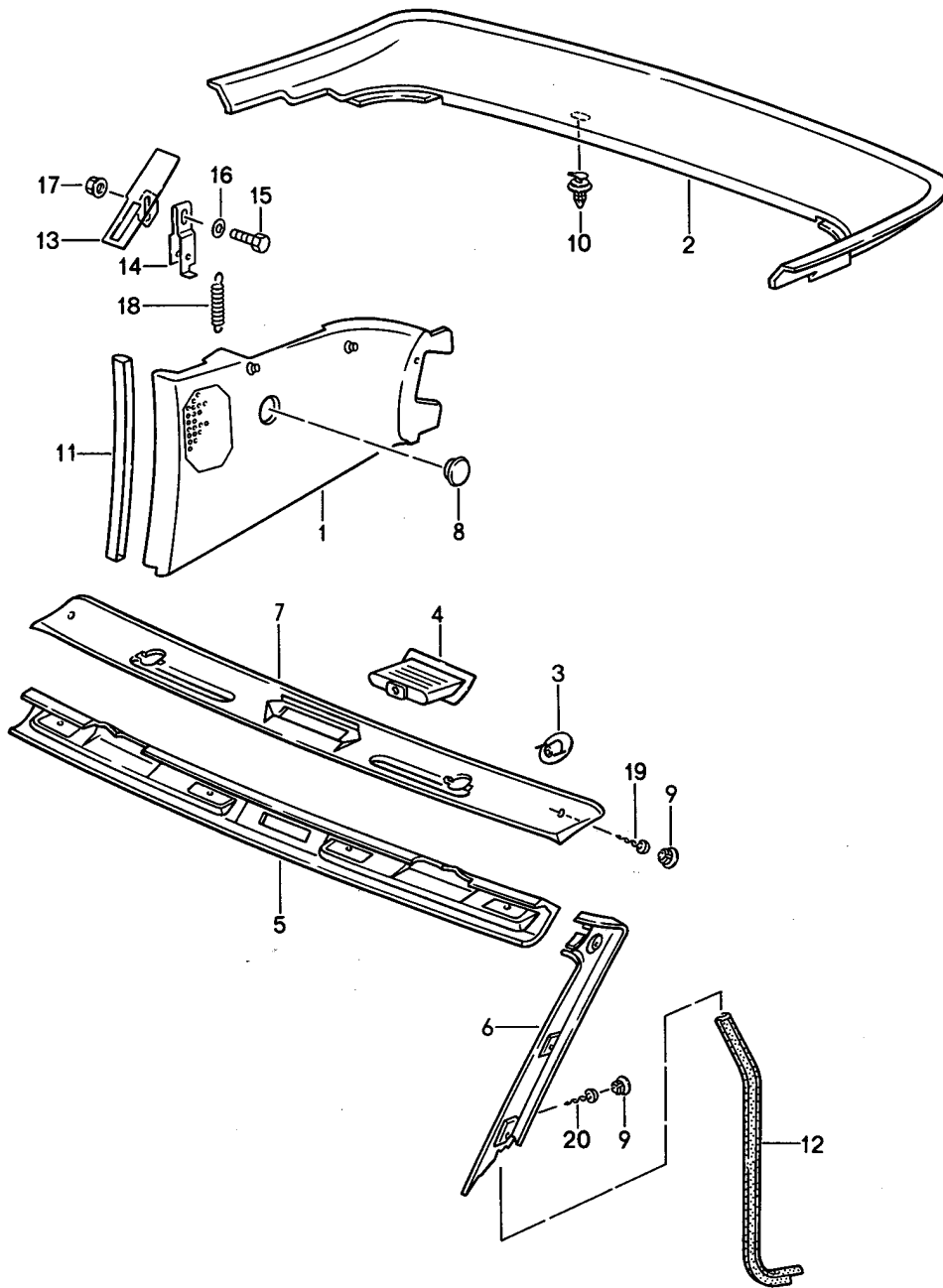
Modell: 968 92

Laufzeit: 1992>>1995

Pos	Teilenummer	Benennung	Bemerkung	St	Modellangabe
	944 555 041 01 3KY	Marineblau	-93		
	944 555 041 01 1HS	Nachtblau	94-		
	944 555 041 01 4PL	Kastanienbraun	94-		
35	944 555 041 02	Verkleidung	/H	1	
	944 555 041 02 05T	Schwarz Oberfläche abweichend			
(36)	944 555 271 00	Blende	/LL /L	1	
	944 555 271 00 1DB	Schwarz			
36	944 555 272 01	Blende	/LL /R	1	
	944 555 272 01 1DB	Schwarz			
(36)	945 555 271 01	Blende	/RL /L	1	
	945 555 271 01 1DB	Schwarz			
(36)	945 555 272 00	Blende	/RL /R	1	
	945 555 272 00 1DB	Schwarz			
37	944 555 437 00	Klammer		2	
38	951 613 255 00	Abdeckung		X	
	951 613 255 00 1DB	Schwarz			
39	N 100 509 02	Blechmutter		4	
40	N 013 959 3	Linzenblechschraube B 3,5 X 16		4	
40	900 143 016 01	Linzenblechschraube B 3,5 X 16		4	
41	N 011 554 6	Scheibe 3,7		4	
(42)	944 555 535 00	Abdeckrahmen	/L	1	
	944 555 535 00 01C	Schwarz			
42	944 555 536 00	Abdeckrahmen	/R	1	
	944 555 536 00 01C	Schwarz			
43	999 507 364 02	Klammer		4	
44	999 703 403 40	Stopfen		2	968CS
45	999 703 404 40	Abdeckkappe		1	968CS
	999 703 404 40 1DB	Schwarz			
46	999 507 043 40	Spreizmutter		2	
47	944 555 453 00	Klammer		2	

Modell: 968 92

Laufzeit: 1992>>1995



Modell: 968 92

Laufzeit: 1992>>1995

Pos	Teilenummer	Benennung	Bemerkung	St	Modellangabe
		Verkleidungen			CABRIO
(1)	941 555 021 10	Seitenverkleidung	/L	1	
	941 555 021 10 05T	Schwarz			
	941 555 021 10 B10	Klassikgrau			
	941 555 021 10 G12	Cobaltblau	-93		
	941 555 021 10 M24	Magenta	-93		
	941 555 021 10 3KY	Marineblau	-93		
	941 555 021 10 1HS	Nachtblau	94-		
	941 555 021 10 4PL	Kastanienbraun	94-		
1	941 555 022 10	Seitenverkleidung	/R	1	
	941 555 022 10 05T	Schwarz			
	941 555 022 10 B10	Klassikgrau			
	941 555 022 10 G12	Cobaltblau	-93		
	941 555 022 10 M24	Magenta	-93		
	941 555 022 10 3KY	Marineblau	-93		
	941 555 022 10 1HS	Nachtblau	94-		
	941 555 022 10 4PL	Kastanienbraun	94-		
2	941 555 232 10	Verkleidung		1	
	941 555 232 10 A15	Anthrazit			
3	941 555 335 10	Rosette		2	
	941 555 335 10 01C	Satinschwarz			
4	941 555 339 10	Griffschale		1	
	941 555 339 10 01C	Schwarz			
5	941 555 037 10	Verkleidung		1	
		Windschutzfensterrahmen			
	941 555 037 10 05T	Schwarz			
	941 555 037 10 B10	Klassikgrau			
	941 555 037 10 G12	Cobaltblau	-93		
	941 555 037 10 M24	Magenta	-93		
	941 555 037 10 3KY	Marineblau	-93		
	941 555 037 10 1HS	Nachtblau	94-		
	941 555 037 10 4PL	Kastanienbraun	94-		
6	941 555 053 10	Verkleidung	/L	1	
		Windschutzfensterrahmen			
	941 555 053 10 05T	Schwarz			
	941 555 053 10 B10	Klassikgrau			
	941 555 053 10 G12	Cobaltblau	-93		
	941 555 053 10 M24	Magenta	-93		
	941 555 053 10 3KY	Marineblau	-93		
	941 555 053 10 1HS	Nachtblau	94-		
	941 555 053 10 4PL	Kastanienbraun	94-		
(6)	941 555 054 10	Verkleidung	/R	1	
		Windschutzfensterrahmen			
	941 555 054 10 05T	Schwarz			
	941 555 054 10 B10	Klassikgrau			
	941 555 054 10 G12	Cobaltblau	-93		
	941 555 054 10 M24	Magenta	-93		
	941 555 054 10 3KY	Marineblau	-93		
	941 555 054 10 1HS	Nachtblau	94-		
	941 555 054 10 4PL	Kastanienbraun	94-		
7	941 555 337 10	Verkleidung		1	
	941 555 337 10 05T	Schwarz			
	941 555 337 10 B10	Klassikgrau			
	941 555 337 10 G12	Cobaltblau	-93		
	941 555 337 10 M24	Magenta	-93		
	941 555 337 10 3KY	Marineblau	-93		
	941 555 337 10 1HS	Nachtblau	94-		
	941 555 337 10 4PL	Kastanienbraun	94-		
8	911 555 523 66	Abdeckkappe		2	
	911 555 523 66 70B	Schwarz			
	911 555 523 66 4XC	Klassikgrau			
	911 555 523 66 6ZF	Cobaltblau	-93		
	911 555 523 66 6WX	Magenta	-93		

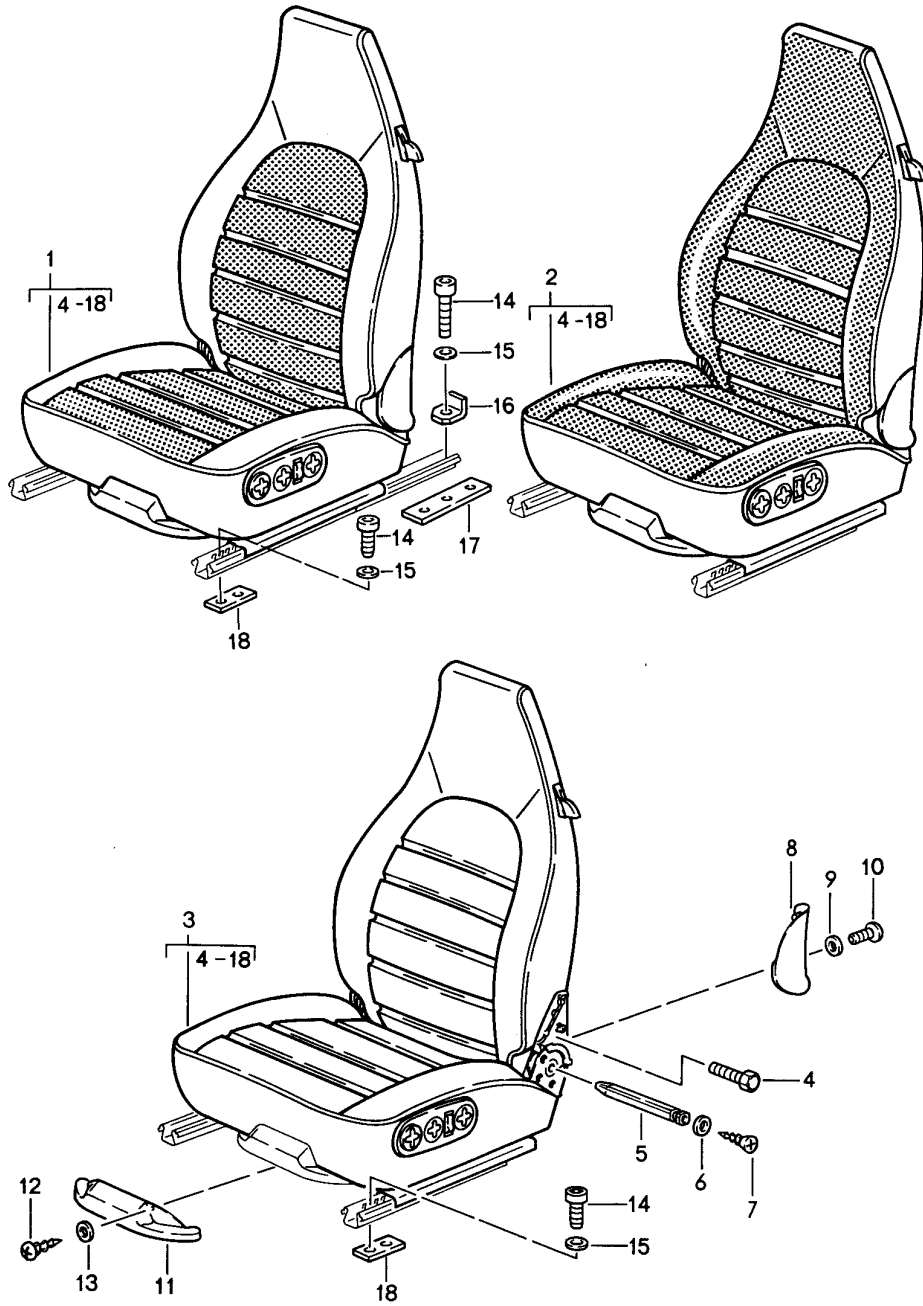
Modell: 968 92

Laufzeit: 1992>>1995

Pos	Teilenummer	Benennung	Bemerkung	St	Modellangabe
9	911 555 523 66 9JJ	Marineblau	-93	8	
	911 555 523 66 2GS	Nachtblau	94-		
	911 555 523 66 4PV	Kastanienbraun	94-		
	941 504 710 10	Füllstück			
	941 504 710 10 01C	Schwarz			
	941 504 710 10 6ZF	Cobaltblau	-93		
10		Magenta	-93	8	
	941 504 710 10 9JJ	Marineblau	-93		
	941 504 710 10 2GS	Nachtblau	94-		
	941 504 710 10 4PV	Kastanienbraun	94-		
	941 504 715 10	Befestigungsstopfen			
	941 555 593 10	Keder			
11	941 555 743 11	Dichtung	/L	1	
(12)	941 555 744 11	Dichtung	/R	1	
(13)		Scharniersäule		1	
	941 555 131 10	Abdeckung	/L		
13	941 555 131 10 A15	Anthrazit		1	
	941 555 132 10	Abdeckung	/R		
	941 555 132 10 A15	Anthrazit			
(14)	941 555 355 10	Gelenkgabel	/L	1	
14	941 555 356 10	Gelenkgabel	/R	1	
15	941 504 806 10	Sechskantschraube		2	
16		M 6 X 16		2	
	N 011 524 7	Unterlegscheibe			
16		A 6,4		2	
	N 011 524 27	Unterlegscheibe			
17		A 6,4		2	
	900 910 010 09	Sicherungsmutter			
18	941 555 525 10	Feder		2	
19		M 6		4	
	900 143 085 07	Blechschaube			
20		B 4,2 X 16		10	
	900 143 146 07	Blechschaube			
		B 4,2 X 9,5			

Modell: 968 92

Laufzeit: 1992>>1995



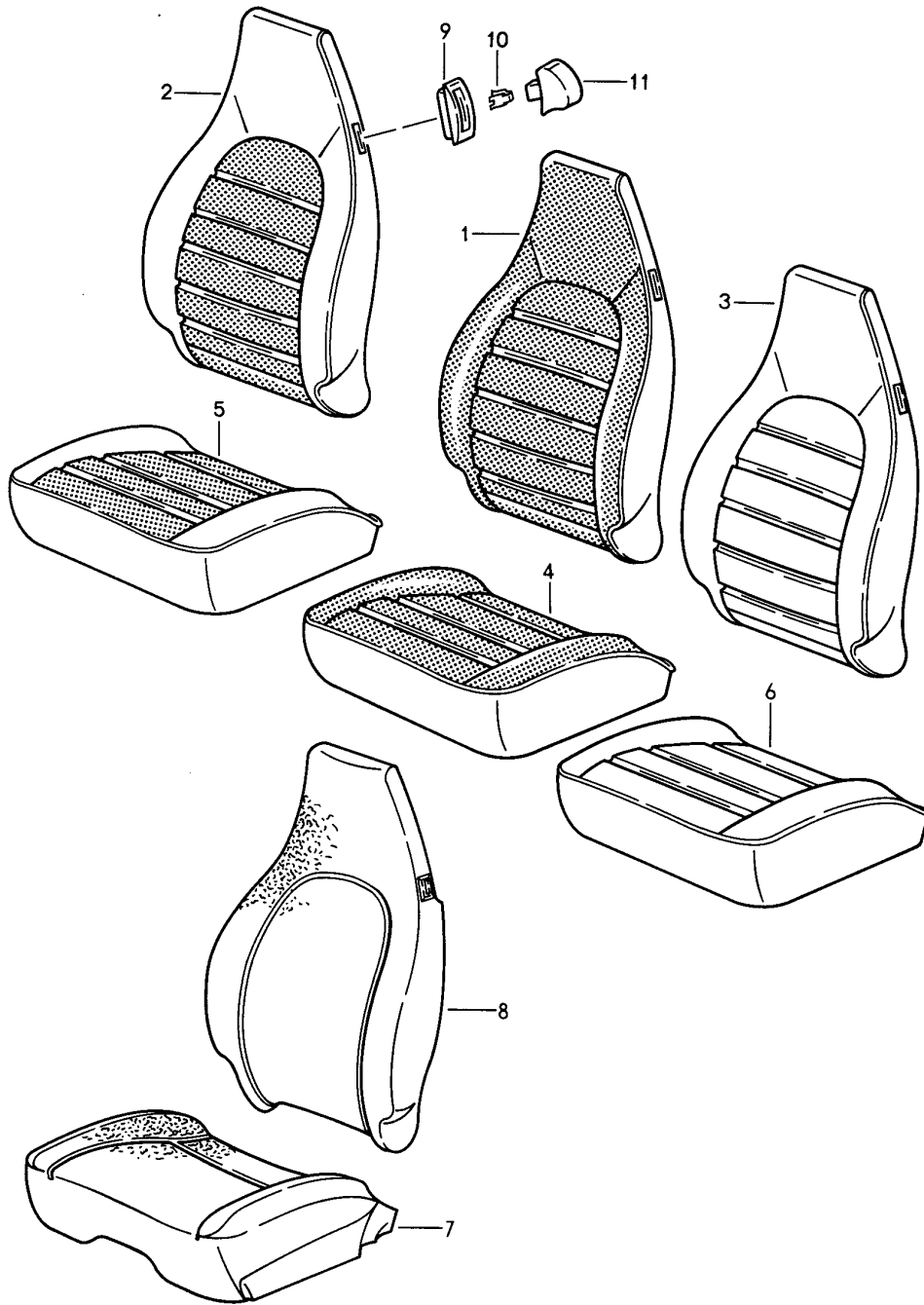
Modell: 968 92

Laufzeit: 1992>>1995

Pos	Teilenummer	Benennung	Bemerkung	St	Modellangabe
-	TPC 000 000 00 TPC 000 000 00 6WC	Sitz komplett Gruppe 8/08/00 - 8/08/60 siehe Gruppe 8/04/60 - 8/04/86 Katalog STZ.18 Stoff Stoff-Meterware Porsche-Schriftzug Klassikgrau Meterware		1	

Modell: 968 92

Laufzeit: 1992>>1995



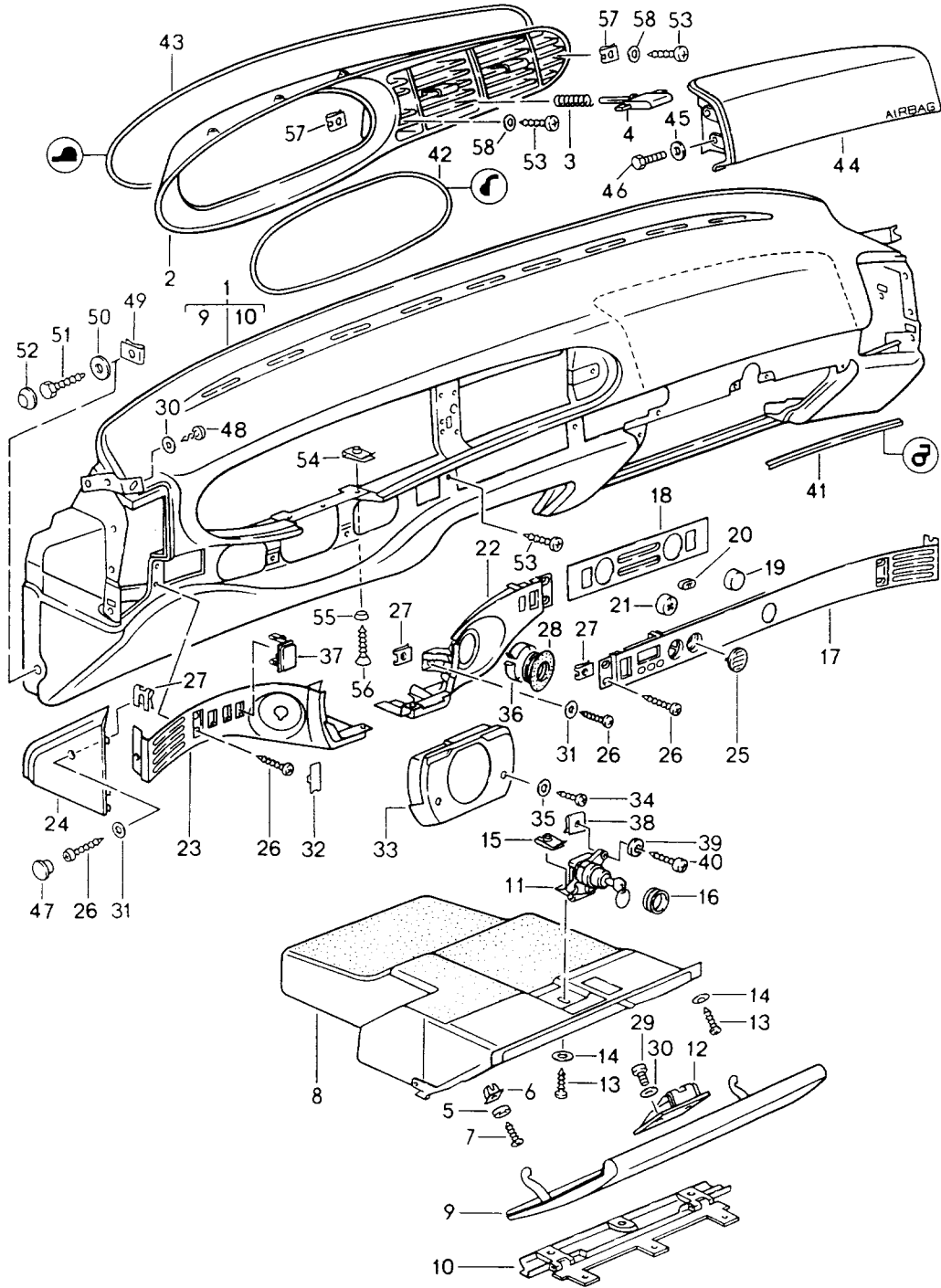
Modell: 968 92

Laufzeit: 1992>>1995

Pos	Teilenummer	Benennung	Bemerkung	St	Modellangabe
-	TPC 000 000 00 TPC 000 000 00 6WC	Stoff Stoff-Meterware Porsche-Schriftzug Klassikgrau Meterware		1	

Modell: 968 92

Laufzeit: 1992>>1995



Modell: 968 92

Laufzeit: 1992>>1995

Pos	Teilenummer	Benennung	Bemerkung	St	Modellangabe
1	944 552 085 00	Schalttafelverkleidung Schalttafel	/LL	1	M564
	944 552 085 00 NW8	Schwarz			
	944 552 085 00 APN	Klassikgrau			
	944 552 085 00 ARN	Cobaltblau			
	944 552 085 00 CCN	Magenta			
	944 552 085 00 CCQ	Schwarz/Lichtgrau			
	944 552 085 00 CCS	Klassikgrau/Lichtgrau			
	944 552 085 00 CCU	Cobaltblau/Lichtgrau			
	944 552 085 00 CCW	Magenta/Lichtgrau			
	944 552 085 00 DBF	Nachtblau	94-		
	944 552 085 00 DCF	Kastanienbraun	94-		
	944 552 085 00 DDF	Schwarz/Marmorgrau	94-		
	944 552 085 00 DBH	Nachtblau/Marmorgrau	94-		
	944 552 085 00 CCY	Schwarz/Kaschmirbeige			
	944 552 085 00 US1	Marineblau			
1	944 552 085 02	Schalttafel	/LL 93-	1	M564
	944 552 085 02 NW8	Schwarz			
	944 552 085 02 APN	Klassikgrau			
	944 552 085 02 ARN	Cobaltblau	-93		
	944 552 085 02 CCN	Magenta	-93		
	944 552 085 02 CCQ	Schwarz/Lichtgrau	-93		
	944 552 085 02 CCS	Klassikgrau/Lichtgrau	-93		
	944 552 085 02 CCU	Cobaltblau/Lichtgrau	-93		
	944 552 085 02 CCW	Magenta/Lichtgrau	-93		
	944 552 085 02 DBF	Nachtblau	94-		
	944 552 085 02 DCF	Kastanienbraun	94-		
	944 552 085 02 DDF	Schwarz/Marmorgrau	94-		
	944 552 085 02 DBH	Nachtblau/Marmorgrau	94-		
	944 552 085 02 CCY	Schwarz/Kaschmirbeige			
	944 552 085 02 US1	Marineblau	-93		
(1)	944 552 085 25	Schalttafel	/LL	1	
		Airbag			
	944 552 085 25 NW8	Schwarz			
	944 552 085 25 APN	Klassikgrau			
	944 552 085 25 ARN	Cobaltblau	-93		
	944 552 085 25 CCN	Magenta	-93		
	944 552 085 25 CCQ	Schwarz/Lichtgrau	-93		
	944 552 085 25 CCS	Klassikgrau/Lichtgrau	-93		
	944 552 085 25 CCU	Cobaltblau/Lichtgrau	-93		
	944 552 085 25 CCW	Magenta/Lichtgrau	-93		
	944 552 085 25 DBF	Nachtblau	94-		
	944 552 085 25 DCF	Kastanienbraun	94-		
	944 552 085 25 DDF	Schwarz/Marmorgrau	94-		
	944 552 085 25 DBH	Nachtblau/Marmorgrau	94-		
	944 552 085 25 CCY	Schwarz/Kaschmirbeige			
	944 552 085 25 US1	Marineblau	-93		
(1)	945 552 085 00	Schalttafelverkleidung	/RL	1	
	945 552 085 00 NW8	Schwarz			
	945 552 085 00 APN	Klassikgrau			
	945 552 085 00 ARN	Cobaltblau	-93		
	945 552 085 00 CCN	Magenta	-93		
	945 552 085 00 CCQ	Schwarz/Lichtgrau	-93		
	945 552 085 00 CCS	Klassikgrau/Lichtgrau	-93		
	945 552 085 00 CCU	Cobaltblau/Lichtgrau	-93		
	945 552 085 00 CCW	Magenta/Lichtgrau	-93		
	945 552 085 00 DBF	Nachtblau	94-		
	945 552 085 00 DCF	Kastanienbraun	94-		
	945 552 085 00 DDF	Schwarz/Marmorgrau	94-		
	945 552 085 00 DBH	Nachtblau/Marmorgrau	94-		
	945 552 085 00 CCY	Schwarz/Kaschmirbeige			
	945 552 085 00 US1	Marineblau	-93		

Modell: 968 92

Laufzeit: 1992>>1995

Pos	Teilenummer	Benennung	Bemerkung	St	Modellangabe
1	944 552 085 50	Schalttafel	/LL	1	M564
		Leder			
	944 552 085 50 ATP	Schwarz			
	944 552 085 50 APP	Klassikgrau			
	944 552 085 50 ARP	Cobaltblau			
	944 552 085 50 CCP	Magenta			
	944 552 085 50 CCR	Schwarz/Lichtgrau			
	944 552 085 50 CCT	Klassikgrau/Lichtgrau			
	944 552 085 50 CCV	Cobaltblau/Lichtgrau			
	944 552 085 50 CCX	Magenta/Lichtgrau			
	944 552 085 50 DBG	Nachtblau	94-		
	944 552 085 50 DCG	Kastanienbraun	94-		
	944 552 085 50 DDG	Schwarz/Marmorgrau	94-		
	944 552 085 50 DBJ	Nachtblau/Marmorgrau	94-		
	944 552 085 50 CCZ	Schwarz/Kaschmirbeige			
	944 552 085 50 CFA	Marineblau			
	944 552 085 50 CFB	Matadorrot			
	944 552 085 50 CFC	Carraragrau			
	944 552 085 50 CFD	Sherwoodgrün			
	944 552 085 50 DER	Schwarz/Provenceblau	94-		
	944 552 085 50 DES	Nachtblau/Provenceblau	94-		
	944 552 085 50 DEU	Cedargrün	94-		
	944 552 085 50 DEV	Flamencorot	94-		
1	944 552 085 03	Schalttafel	/LL 93-	1	M564
		Leder			
	944 552 085 03 ATP	Schwarz			
	944 552 085 03 APP	Klassikgrau			
	944 552 085 03 ARP	Cobaltblau	-93		
	944 552 085 03 CCP	Magenta	-93		
	944 552 085 03 CCR	Schwarz/Lichtgrau	-93		
	944 552 085 03 CCT	Klassikgrau/Lichtgrau	-93		
	944 552 085 03 CCV	Cobaltblau/Lichtgrau	-93		
	944 552 085 03 CCX	Magenta/Lichtgrau	-93		
	944 552 085 03 DBG	Nachtblau	94-		
	944 552 085 03 DCG	Kastanienbraun	94-		
	944 552 085 03 DDG	Schwarz/Marmorgrau	94-		
	944 552 085 03 DBJ	Nachtblau/Marmorgrau	94-		
	944 552 085 03 CCZ	Schwarz/Kaschmirbeige			
	944 552 085 03 CFA	Marineblau	-93		
	944 552 085 03 CFB	Matadorrot	-93		
	944 552 085 03 CFC	Carraragrau	-93		
	944 552 085 03 CFD	Sherwoodgrün	-93		
	944 552 085 03 DER	Schwarz/Provenceblau	94-		
	944 552 085 03 DES	Nachtblau/Provenceblau	94-		
	944 552 085 03 DEU	Cedargrün	94-		
	944 552 085 03 DEV	Flamencorot	94-		
(1)	944 552 085 26	Schalttafel	/LL	1	
		Airbag			
		Leder			
	944 552 085 26 ATP	Schwarz			
	944 552 085 26 APP	Klassikgrau			
	944 552 085 26 ARP	Cobaltblau	-93		
	944 552 085 26 CCP	Magenta	-93		
	944 552 085 26 CCR	Schwarz/Lichtgrau	-93		
	944 552 085 26 CCT	Klassikgrau/Lichtgrau	-93		
	944 552 085 26 CCV	Cobaltblau/Lichtgrau	-93		
	944 552 085 26 CCX	Magenta/Lichtgrau	-93		
	944 552 085 26 DBG	Nachtblau	94-		
	944 552 085 26 DCG	Kastanienbraun	94-		
	944 552 085 26 DDG	Schwarz/Marmorgrau	94-		
	944 552 085 26 DBJ	Nachtblau/Marmorgrau	94-		
	944 552 085 26 CCZ	Schwarz/Kaschmirbeige			

Modell: 968 92

Laufzeit: 1992>>1995

Pos	Teilenummer	Benennung	Bemerkung	St	Modellangabe
	944 552 085 26 CFA	Marineblau	-93		
	944 552 085 26 CFB	Matadorrot	-93		
	944 552 085 26 CFC	Carraragrau	-93		
	944 552 085 26 CFD	Sherwoodgrün	-93		
	944 552 085 26 DER	Schwarz/Provenceblau	94-		
	944 552 085 26 DES	Nachtblau/Provenceblau	94-		
	944 552 085 26 DEU	Cedargrün	94-		
	944 552 085 26 DEV	Flamencorot	94-		
(1)	945 552 085 50	Schalttafel Leder	/RL	1	
	945 552 085 50 ATP	Schwarz			
	945 552 085 50 APP	Klassikgrau			
	945 552 085 50 ARP	Cobaltblau	-93		
	945 552 085 50 CCP	Magenta	-93		
	945 552 085 50 CCR	Schwarz/Lichtgrau	-93		
	945 552 085 50 CCT	Klassikgrau/Lichtgrau	-93		
	945 552 085 50 CCV	Cobaltblau/Lichtgrau	-93		
	945 552 085 50 CCX	Magenta/Lichtgrau	-93		
	945 552 085 50 DBG	Nachtblau	94-		
	945 552 085 50 DCG	Kastanienbraun	94-		
	945 552 085 50 DDG	Schwarz/Marmorgrau	94-		
	945 552 085 50 DBJ	Nachtblau/Marmorgrau	94-		
	945 552 085 50 CCZ	Schwarz/Kaschmirbeige			
	945 552 085 50 CFA	Marineblau	-93		
	945 552 085 50 CFB	Matadorrot	-93		
	945 552 085 50 CFC	Carraragrau	-93		
	945 552 085 50 CFD	Sherwoodgrün	-93		
	945 552 085 50 DER	Schwarz/Provenceblau	94-		
	945 552 085 50 DES	Nachtblau/Provenceblau	94-		
	945 552 085 50 DEU	Cedargrün	94-		
	945 552 085 50 DEV	Flamencorot	94-		
2	944 552 023 00	Instrumentenblende	/LL	1	
	944 552 023 00 1DB	Schwarz			
(2)	944 552 023 01	Instrumentenblende Airbag	/LL	1	
	944 552 023 01 1DB	Schwarz			
(2)	945 552 023 00	Instrumentenblende	/RL	1	
	945 552 023 00 1DB	Schwarz			
3	944 572 421 00	Feder		1	
4	944 572 419 00	Knopf		1	
5	944 552 259 00	Anschlagstopfen		2	
6	999 591 679 40	Einsteckmutter		2	
7	N 902 662 01	Kombiblechschraube B 3,5 X 16		2	
7	PCG 902 662 01	Kombiblechschraube B 4,2 X 16		2	
8	944 552 049 00	Handschuhkasten	/LL	1	M564
(8)	944 552 049 01	Handschuhkasten	/LL	1	M564/573
(8)	945 552 049 00	Handschuhkasten	/RL	1	
(8)	944 552 049 20	Handschuhkasten Airbag		1	
(8)	944 552 049 21	Handschuhkasten Airbag		1	M573
9	944 552 123 00	Handschuhkastendeckel	/LL	1	M564
	944 552 123 00 05T	Schwarz			
	944 552 123 00 B10	Klassikgrau			
	944 552 123 00 G12	Cobaltblau			
	944 552 123 00 M24	Magenta			
	944 552 123 00 B44	Lichtgrau			
	944 552 123 00 1HS	Nachtblau	94-		
	944 552 123 00 4PL	Kastanienbraun	94-		
	944 552 123 00 9EB	Marmorgrau	94-		

Modell: 968 92

Laufzeit: 1992>>1995

Pos	Teilenummer	Benennung	Bemerkung	St	Modellangabe
9	944 552 123 00 R04	Kaschmirbeige			M564
	944 552 123 00 3KY	Marineblau			
	944 552 123 02	Handschuhkastendeckel	/LL 93-	1	
	944 552 123 02 05T	Schwarz			
	944 552 123 02 B10	Klassikgrau			
	944 552 123 02 G12	Cobaltblau	-93		
	944 552 123 02 M24	Magenta	-93		
	944 552 123 02 B44	Lichtgrau	-93		
	944 552 123 02 1HS	Nachtblau	94-		
	944 552 123 02 4PL	Kastanienbraun	94-		
944 552 123 02 9EB	Marmorgrau	94-			
(9)	944 552 123 02 R04	Kaschmirbeige			1
	944 552 123 02 3KY	Marineblau	-93		
	944 552 123 21	Handschuhkastendeckel	/LL -93	1	
		Airbag			
	944 552 123 21 05T	Schwarz			
	944 552 123 21 B10	Klassikgrau			
	944 552 123 21 G12	Cobaltblau	-93		
	944 552 123 21 M24	Magenta	-93		
	944 552 123 21 B44	Lichtgrau	-93		
	944 552 123 21 R04	Kaschmirbeige			
(9)	944 552 123 21 3KY	Marineblau	-93		1
	944 552 123 23	Handschuhkastendeckel			
		Airbag			
	944 552 123 23 05T	Schwarz			
	944 552 123 23 B10	Klassikgrau			
	944 552 123 23 G12	Cobaltblau	-93		
	944 552 123 23 M24	Magenta	-93		
	944 552 123 23 B44	Lichtgrau	-93		
	944 552 123 23 1HS	Nachtblau	94-		
	944 552 123 23 4PL	Kastanienbraun	94-		
(9)	944 552 123 23 9EB	Marmorgrau	94-		1
	944 552 123 23 R04	Kaschmirbeige			
	944 552 123 23 3KY	Marineblau	-93		
	945 552 123 00	Handschuhkastendeckel	/RL	1	
	945 552 123 00 05T	Schwarz			
	945 552 123 00 B10	Klassikgrau			
	945 552 123 00 G12	Cobaltblau	-93		
	945 552 123 00 M24	Magenta	-93		
	945 552 123 00 B44	Lichtgrau	-93		
	945 552 123 00 1HS	Nachtblau	94-		
9	945 552 123 00 4PL	Kastanienbraun	94-		1
	945 552 123 00 9EB	Marmorgrau	94-		
	945 552 123 00 R04	Kaschmirbeige			
	945 552 123 00 3KY	Marineblau	-93		
	944 552 123 50	Handschuhkastendeckel	/LL	1	
		Leder			
	944 552 123 50 8YR	Schwarz			
	944 552 123 50 6XL	Klassikgrau			
	944 552 123 50 9YL	Cobaltblau			
	944 552 123 50 6YL	Magenta			
944 552 123 50 8ZL	Lichtgrau				
944 552 123 50 H24	Nachtblau	94-			
944 552 123 50 T15	Kastanienbraun	94-			
944 552 123 50 3QN	Marmorgrau	94-			
944 552 123 50 4YU	Kaschmirbeige				
944 552 123 50 H05	Marineblau				
944 552 123 50 M05	Matadorrot				
944 552 123 50 D35	Carraragrau				
944 552 123 50 J25	Sherwoodgrün				
944 552 123 50 G43	Provenceblau	94-			
944 552 123 50 K03	Cedargrün	94-			

Modell: 968 92

Laufzeit: 1992>>1995

Pos	Teilenummer	Benennung	Bemerkung	St	Modellangabe		
9	944 552 123 50 8SE	Flamencorot	94-	1	M564/981		
	944 552 123 55	Handschuhkastendeckel	/LL 93-				
		Leder					
	944 552 123 55 8YR	Schwarz					
	944 552 123 55 6XL	Klassikgrau					
	944 552 123 55 9YL	Cobaltblau	-93				
	944 552 123 55 6YL	Magenta	-93				
	944 552 123 55 8ZL	Lichtgrau	-93				
	944 552 123 55 H24	Nachtblau	94-				
	944 552 123 55 T15	Kastanienbraun	94-				
	944 552 123 55 3QN	Marmorgrau	94-				
	944 552 123 55 4YU	Kaschmirbeige					
	944 552 123 55 H05	Marineblau	-93				
	944 552 123 55 M05	Matadorrot	-93				
	944 552 123 55 D35	Carraragrau	-93				
	944 552 123 55 J25	Sherwoodgrün	-93				
	944 552 123 55 G43	Provenceblau	94-				
944 552 123 55 K03	Cedargrün	94-					
944 552 123 55 8SE	Flamencorot	94-					
(9)	944 552 123 52	Handschuhkastendeckel	/LL -93	1	M981		
		Airbag					
		Leder					
	944 552 123 52 8YR	Schwarz					
	944 552 123 52 6XL	Klassikgrau					
	944 552 123 52 9YL	Cobaltblau	-93				
	944 552 123 52 6YL	Magenta	-93				
	944 552 123 52 8ZL	Lichtgrau	-93				
	944 552 123 52 4YU	Kaschmirbeige					
	944 552 123 52 H05	Marineblau	-93				
	944 552 123 52 M05	Matadorrot	-93				
	944 552 123 52 D35	Carraragrau	-93				
	944 552 123 52 J25	Sherwoodgrün	-93				
(9)	944 552 123 54	Handschuhkastendeckel	/LL			1	M981
		Airbag					
		Leder					
	944 552 123 54 8YR	Schwarz					
	944 552 123 54 6XL	Klassikgrau					
	944 552 123 54 9YL	Cobaltblau	-93				
	944 552 123 54 6YL	Magenta	-93				
	944 552 123 54 8ZL	Lichtgrau	-93				
	944 552 123 54 H24	Nachtblau	94-				
	944 552 123 54 T15	Kastanienbraun	94-				
	944 552 123 54 3QN	Marmorgrau	94-				
	944 552 123 54 4YU	Kaschmirbeige					
	944 552 123 54 H05	Marineblau	-93				
	944 552 123 54 M05	Matadorrot	-93				
	944 552 123 54 D35	Carraragrau	-93				
	944 552 123 54 J25	Sherwoodgrün	-93				
	944 552 123 54 G43	Provenceblau	94-				
	944 552 123 54 K03	Cedargrün	94-				
	944 552 123 54 8SE	Flamencorot	94-				
(9)	945 552 123 50	Handschuhkastendeckel	/RL	1	M981		
		Leder					
	945 552 123 50 8YR	Schwarz					
	945 552 123 50 6XL	Klassikgrau					
	945 552 123 50 9YL	Cobaltblau	-93				
	945 552 123 50 6YL	Magenta	-93				
	945 552 123 50 8ZL	Lichtgrau	-93				
	945 552 123 50 H24	Nachtblau	94-				
	945 552 123 50 T15	Kastanienbraun	94-				
	945 552 123 50 3QN	Marmorgrau	94-				
	945 552 123 50 4YU	Kaschmirbeige					
	945 552 123 50 H05	Marineblau	-93				

Modell: 968 92

Laufzeit: 1992>>1995

Pos	Teilenummer	Benennung	Bemerkung	St	Modellangabe
	945 552 123 50 M05	Matadorrot	-93		
	945 552 123 50 D35	Carraragrau	-93		
	945 552 123 50 J25	Sherwoodgrün	-93		
	945 552 123 50 G43	Provenceblau	94-		
	945 552 123 50 K03	Cedargrün	94-		
	945 552 123 50 8SE	Flamencorot	94-		
10	928 552 055 03	Scharnier		1	
(11)	944 538 951 02	Drehschloss für Handschuhkasten ohne bestimmte Schliessung		1	
(11)	944 538 951 03	Drehschloss für Handschuhkasten mit bestimmter Schliessung		1	
(12)	944 538 061 21	Schliessteil Drehschloss		1	
13	N 013 958 14	Blechschrabe 3,5 X 13		1	
14	N 011 663 4	Scheibe B 3,7		1	
15	999 591 349 02	Blechmutter B 3,5		1	
16	944 538 529 00	Dichtring Handschuhkasten-Schloss		1	
(16)	944 552 585 00	Haltering		1	
17	944 552 436 00	Schalterleiste	/LL /R	1	
	944 552 436 00 1DB	Schwarz			
(17)	945 552 435 00	Schalterleiste	/RL /R	1	
	945 552 435 00 1DB	Schwarz			
18		Blende siehe Gruppe 8/13/30			
19		Knopf Gebläseschalter siehe Gruppe 8/13/30		1	
20		Knopf Schieber siehe Gruppe 8/13/30		1	
21		Knopf Temperaturregler siehe Gruppe 8/13/30		1	
22	944 552 431 00	Schalterleiste	/LL	1	
	944 552 431 00 1DB	Schwarz			
(22)	945 552 431 00	Schalterleiste mitte	/RL	1	
	945 552 431 00 1DB	Schwarz			
23	944 552 429 00	Schalterleiste	/LL /L	1	
	944 552 429 00 1DB	Schwarz			
(23)	945 552 429 00	Schalterleiste	/RL /L	1	
	945 552 429 00 1DB	Schwarz			
24	944 552 083 00	Abdeckblende	/L	1	
	944 552 083 00 1DB	Schwarz			
(24)	944 552 084 00	Abdeckblende	/R	1	
	944 552 084 00 1DB	Schwarz			
25	944 552 451 00	Rosette Innenfühler		1	
26	N 013 959 3	Linsenblechschrabe 3,5 X 16		X	
26	900 143 016 02	Linsenblechschrabe		X	

Modell: 968 92

Laufzeit: 1992>>1995

Pos	Teilenummer	Benennung	Bemerkung	St	Modellangabe
27	N 015 438 1	3,5 X 16 Schnappmutter		X	
28	944 552 447 00	B 4,8 X 16 Abdeckung Zündanlassschloss		1	
29	N 014 128 13	Linsenschraube M 5 X 8		2	
30	N 011 665 10	Scheibe B 5,3		4	
31	N 011 554 6	Scheibe B 3,7 DIN 433		X	
32	944 552 449 00	Abdeckung Schalterleiste	/L	1	
	944 552 449 00 1DB	Schwarz			
(32)	944 552 450 00	Abdeckung Schalterleiste	/R	1	
	944 552 450 00 1DB	Schwarz			
33	944 552 073 00	Verkleidung		1	
	944 552 073 00 1DB	Schwarz			
(33)	944 552 073 01	Verkleidung		1	M454
	944 552 073 01 1DB	Schwarz			
(33)	944 552 273 20	Verkleidung		1	
	944 552 273 20 1DB	Airbag Schwarz			
(33)	944 552 373 20	Manschette Airbag		1	
	944 552 373 20 01C	Schwarz			
34	999 073 047 02	Blechschaube	94	2	
34		Blechschaube B 3,5 X 9,5	95-	2	
35	N 011 554 6	Scheibe 3,7		2	
36	944 552 452 00	Schelle		1	
37	944 613 257 00	Abdeckung	/LL	1	
37		Abdeckung	/LL	1	
	944 613 257 00 1DB	Schwarz			
(37)	945 613 257 00	Abdeckung	/RL	1	
(37)	944 613 256 00	Abdeckung Heckscheibenheizung		1	CABRIO
	944 613 256 00 1DB	Schwarz			
38	999 591 763 02	Blechmutter B 4,8		3	
	999 591 777 02	Druckschloss Blechmutter B 4,8		3	
39	N 011 556 2	Drehschloss Scheibe 5,3		3	
40	N 013 975 4	Linsenblechschaube B 4,8 X 19		3	
	900 143 046 02	Druckschloss Linsenblechschaube B 4,8 X 16		3	
(40)	900 143 046 01	Drehschloss Linsenblechschaube B 4,8 X 16		3	
	944 552 035 00	Drehschloss Dichtung		1	
42	999 911 342 40	Keder Instrumentenblende innen		1	
43	999 911 320 40	Keder Instrumentenblende		1	

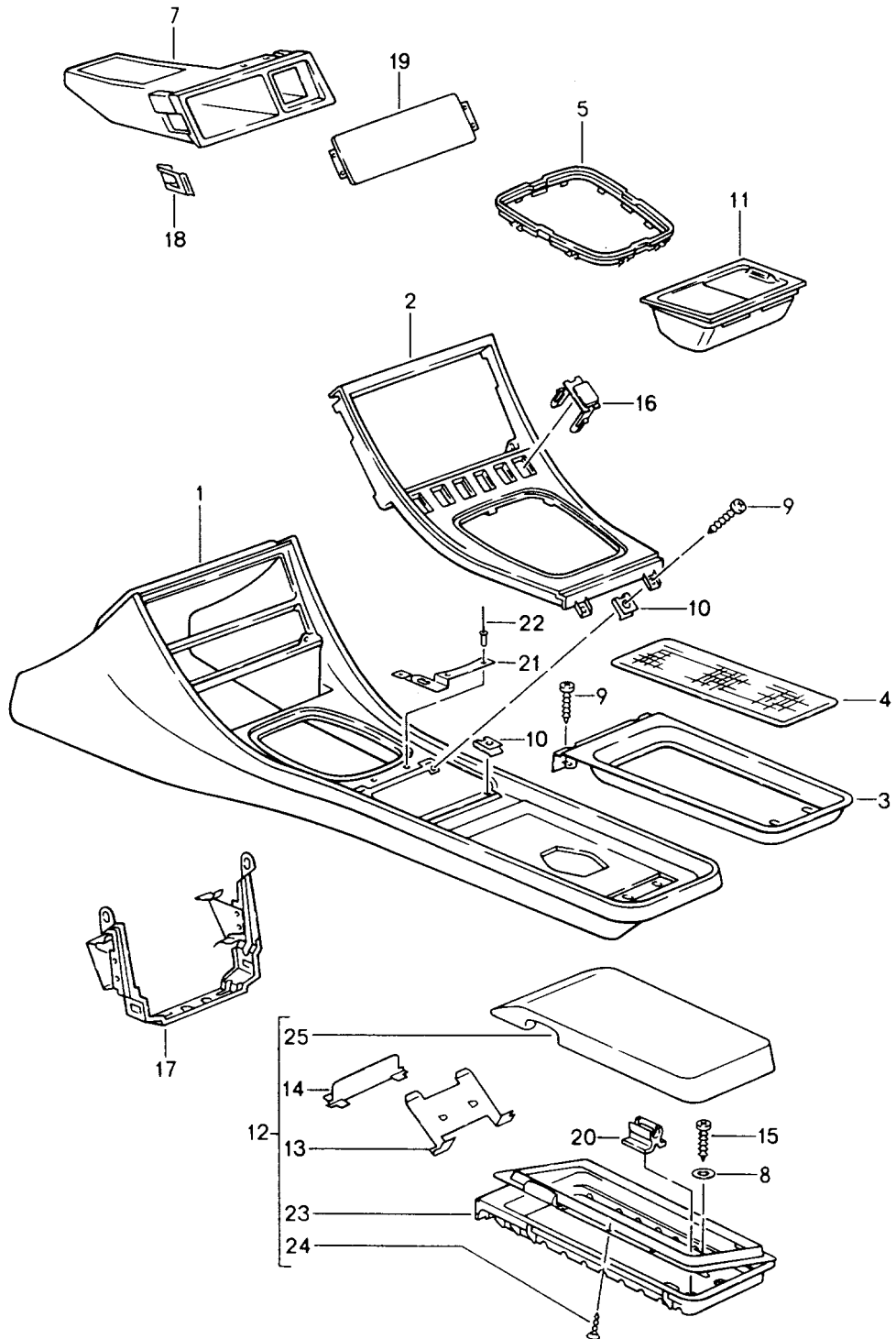
Modell: 968 92

Laufzeit: 1992>>1995

Pos	Teilenummer	Benennung	Bemerkung	St	Modellangabe
44	944 552 385 00	aussen Deckel		1	
		Airbag			
	944 552 385 00 05T	Schwarz			
	944 552 385 00 9WH	Klassikgrau			
	944 552 385 00 7YG	Cobaltblau	-93		
	944 552 385 00 9YF	Magenta	-93		
	944 552 385 00 1KX	Marineblau	-93		
	944 552 385 00 3HP	Nachtblau	94-		
	944 552 385 00 6PN	Kastanienbraun	94-		
45	N 011 666 7	Unterlegscheibe B 6,4		4	M562
46	999 217 020 02	Sechskantschraube M 6 X 10 mikroverkapselt		4	M562
46	999 217 020 01	Sechskantschraube M 6 X 10 mikroverkapselt		4	M562
47	944 552 767 00	Abdeckkappe		2	
	944 552 767 00 01C	Schwarz			
48	N 013 968 7	Blechschaube B 4,8 X 13		2	
48	900 143 097 01	Blechschaube B 4,8 X 13		2	
49	N 015 449 1	Blechmutter B 6,3		2	
50	999 025 167 07	Scheibe B 7,4		2	
51	900 187 123 07	Blechschaube B 6,3 X 22		2	
52	928 555 383 02	Abdeckkappe		2	
	928 555 383 02 70B	Schwarz			
53	N 013 959 3	Linsenblechschaube 3,5 X 16		10	
53	900 143 016 02	Linsenblechschaube 3,5 X 16		10	
54	999 591 733 07	Blechmutter 3,5		2	
55	N 100 401 02	Kegelscheibe B 4,2		2	
56	900 145 070 07	Blechschaube 3,5 X 19		2	
57	N 015 438 1	Schnappmutter 3,5		3	
58	N 011 554 6	Scheibe 3,7		3	

Modell: 968 92

Laufzeit: 1992>>1995



Modell: 968 92

Laufzeit: 1992>>1995

Pos	Teilenummer	Benennung	Bemerkung	St	Modellangabe
1	944 552 051 01	Kassettenbox Mittelkonsole Kunstleder		1	
	944 552 051 01 05T	Schwarz			
	944 552 051 01 B10	Klassikgrau			
	944 552 051 01 G12	Cobaltblau	-93		
	944 552 051 01 M24	Magenta	-93		
	944 552 051 01 B44	Lichtgrau	-93		
	944 552 051 01 1HS	Nachtblau	94-		
	944 552 051 01 4PL	Kastanienbraun	94-		
	944 552 051 01 9EB	Marmorgrau	94-		
	944 552 051 01 R04	Kaschmirbeige			
	944 552 051 01 3KY	Marineblau	-93		
(1)	944 552 051 02	Mittelkonsole Kunstleder	-93	1	M249
	944 552 051 02 05T	Schwarz			
	944 552 051 02 B10	Klassikgrau			
	944 552 051 02 G12	Cobaltblau	-93		
	944 552 051 02 M24	Magenta	-93		
	944 552 051 02 B44	Lichtgrau	-93		
	944 552 051 02 R04	Kaschmirbeige			
	944 552 051 02 3KY	Marineblau	-93		
(1)	944 552 051 51	Mittelkonsole Leder		1	M981
	944 552 051 51 8YR	Schwarz			
	944 552 051 51 6XL	Klassikgrau			
	944 552 051 51 9YL	Cobaltblau	-93		
	944 552 051 51 6YL	Magenta	-93		
	944 552 051 51 8ZL	Lichtgrau	-93		
	944 552 051 51 H24	Nachtblau	94-		
	944 552 051 51 T15	Kastanienbraun	94-		
	944 552 051 51 3QN	Marmorgrau	94-		
	944 552 051 51 4YU	Kaschmirbeige			
	944 552 051 51 H05	Marineblau	-93		
	944 552 051 51 M05	Matadorrot	-93		
	944 552 051 51 D35	Carraragrau	-93		
	944 552 051 51 J25	Sherwoodgrün	-93		
	944 552 051 51 G43	Provenceblau	94-		
	944 552 051 51 K03	Cedargrün	94-		
	944 552 051 51 8SE	Flamencorot	94-		
(1)	944 552 051 52	Mittelkonsole Leder	-93	1	M249/981
	944 552 051 52 8YR	Schwarz			
	944 552 051 52 6XL	Klassikgrau			
	944 552 051 52 9YL	Cobaltblau	-93		
	944 552 051 52 6YL	Magenta	-93		
	944 552 051 52 8ZL	Lichtgrau	-93		
	944 552 051 52 4YU	Kaschmirbeige			
	944 552 051 52 H05	Marineblau	-93		
	944 552 051 52 M05	Matadorrot	-93		
	944 552 051 52 D35	Carraragrau	-93		
	944 552 051 52 J25	Sherwoodgrün	-93		
2	944 552 117 00	Abdeckrahmen		1	
	944 552 117 00 1DB	Schwarz			
3	944 552 155 00	Ablage		1	
	944 552 155 00 1DB	Schwarz			
4	944 552 161 00	Mittelkonsole Einlage		1	
	944 552 161 00 01C	Schwarz			
5	944 552 257 00	Rahmen		1	M480
7	944 641 248 00	Ablagekasten		1	
	944 641 248 00 1DB	Schwarz			

Modell: 968 92

Laufzeit: 1992>>1995

Pos	Teilenummer	Benennung	Bemerkung	St	Modellangabe
(7)	944 552 157 00	Ablagekasten		1	968CS
	944 552 157 00 1DB	Schwarz			
8	900 151 028 07	Scheibe		2	
		B 4,3			
9	N 013 958 14	Blechschraube		6	
		3,5 X 13			
10	999 591 349 02	Blechmutter		4	
11	944 552 171 01	Ascher		1	
	944 552 171 01 1DB	Schwarz			
11	944 552 171 02	Ascher		1	
	944 552 171 02 1DB	Schwarz			
12	944 552 063 01	Kassettenbox	/LL	1	
		Kunstleder			
	944 552 063 01 05T	Schwarz			
	944 552 063 01 B10	Klassikgrau			
	944 552 063 01 G12	Cobaltblau	-93		
	944 552 063 01 M24	Magenta	-93		
	944 552 063 01 B44	Lichtgrau	-93		
	944 552 063 01 6HP	Nachtblau	94-		
	944 552 063 01 7PD	Kastanienbraun	94-		
	944 552 063 01 8CF	Marmorgrau	94-		
	944 552 063 01 R04	Kaschmirbeige			
	944 552 063 01 3KY	Marineblau	-93		
(12)	945 552 063 01	Kassettenbox	/RL	1	
		Kunstleder			
	945 552 063 01 05T	Schwarz			
	945 552 063 01 B10	Klassikgrau			
	945 552 063 01 G12	Cobaltblau	-93		
	945 552 063 01 M24	Magenta	-93		
	945 552 063 01 B44	Lichtgrau	-93		
	945 552 063 01 6HP	Nachtblau	94-		
	945 552 063 01 7PD	Kastanienbraun	94-		
	945 552 063 01 8CF	Marmorgrau	94-		
	945 552 063 01 R04	Kaschmirbeige			
	945 552 063 01 3KY	Marineblau	-93		
12	944 552 063 51	Kassettenbox	/LL	1	M981
		Leder			
	944 552 063 51 8YR	Schwarz			
	944 552 063 51 6XL	Klassikgrau			
	944 552 063 51 9YL	Cobaltblau	-93		
	944 552 063 51 6YL	Magenta	-93		
	944 552 063 51 8ZL	Lichtgrau	-93		
	944 552 063 51 H24	Nachtblau	94-		
	944 552 063 51 T15	Kastanienbraun	94-		
	944 552 063 51 3QN	Marmorgrau	94-		
	944 552 063 51 4YU	Kaschmirbeige			
	944 552 063 51 H05	Marineblau	-93		
	944 552 063 51 M05	Matadorrot	-93		
	944 552 063 51 D35	Carraragrau	-93		
	944 552 063 51 J25	Sherwoodgrün	-93		
	944 552 063 51 G43	Provenceblau	94-		
	944 552 063 51 K03	Cedargrün	94-		
	944 552 063 51 8SE	Flamencorot	94-		
(12)	945 552 063 51	Kassettenbox	/RL	1	M981
		Leder			
	945 552 063 51 8YR	Schwarz			
	945 552 063 51 6XL	Klassikgrau			
	945 552 063 51 9YL	Cobaltblau	-93		
	945 552 063 51 6YL	Magenta	-93		
	945 552 063 51 8ZL	Lichtgrau	-93		
	945 552 063 51 H24	Nachtblau	94-		
	945 552 063 51 T15	Kastanienbraun	94-		
	945 552 063 51 3QN	Marmorgrau	94-		

Modell: 968 92

Laufzeit: 1992>>1995

Pos	Teilenummer	Benennung	Bemerkung	St	Modellangabe
	945 552 063 51 4YU	Kaschmirbeige			
	945 552 063 51 H05	Marineblau	-93		
	945 552 063 51 M05	Matadorrot	-93		
	945 552 063 51 D35	Carraragrau	-93		
	945 552 063 51 J25	Sherwoodgrün	-93		
	945 552 063 51 G43	Provenceblau	94-		
	945 552 063 51 K03	Cedargrün	94-		
	945 552 063 51 8SE	Flamencorot	94-		
13	928 555 731 02	Kassettenhalter		8	
	928 555 731 02 01C	Satinschwarz			
13	928 555 731 02	Kassettenhalter		4	CABRIO
	928 555 731 02 01C	Satinschwarz			
14	928 555 741 02	Zwischenwand		1	
15	N 902 663 01	Linsenblechschraube		2	
		4,2 X 25			
16	944 613 256 00	Abdeckung		1	
	944 613 256 00 1DB	Schwarz			
		Überblendregler			
(16)	944 613 259 02	Abdeckung		5	
		Schalter			
	944 613 259 02 1DB	Schwarz			
17	944 552 067 02	Halter		1	M564
18	944 552 557 00	Federklammer		2	
19	944 552 261 02	Blende		1	
	944 552 261 02 1DB	Schwarz			
20	999 507 367 40	Halter		2	CABRIO
21	944 552 623 00	Befestigungswinkel		1	M249
22	900 190 002 02	Niet		3	M249
		A3X7			
23	944 552 553 01	Rahmen	/LL	1	
		Kassettenbox			
	944 552 553 01 01C	Schwarz			
(23)	945 552 553 01	Rahmen	/RL	1	
		Kassettenbox			
	945 552 553 01 01C	Schwarz			
24	900 144 017 07	Blechschraube		8	
		2,9 X 13			
25	944 552 165 00	Deckel	/LL	1	
		Kunstleder			
	944 552 165 00 05T	Schwarz			
	944 552 165 00 2WJ	Klassikgrau			
	944 552 165 00 9ZH	Cobaltblau	-93		
	944 552 165 00 4WY	Magenta	-93		
	944 552 165 00 1ZU	Lichtgrau	-93		
	944 552 165 00 7RT	Kaschmirbeige			
	944 552 165 00 1KX	Marineblau	-93		
	944 552 165 00 6HP	Nachtblau	94-		
	944 552 165 00 7PD	Kastanienbraun	94-		
	944 552 165 00 8CF	Marmorgrau	94-		
(25)	945 552 165 00	Deckel	/RL	1	
		Kunstleder			
	945 552 165 00 05T	Schwarz			
	945 552 165 00 2WJ	Klassikgrau			
	945 552 165 00 9ZH	Cobaltblau	-93		
	945 552 165 00 4WY	Magenta	-93		
	945 552 165 00 1ZU	Lichtgrau	-93		
	945 552 165 00 7RT	Kaschmirbeige			
	945 552 165 00 1KX	Marineblau	-93		
	945 552 165 00 6HP	Nachtblau	94-		
	945 552 165 00 7PD	Kastanienbraun	94-		
	945 552 165 00 8CF	Marmorgrau	94-		
25	944 552 165 50	Deckel	/LL	1	
		Leder			

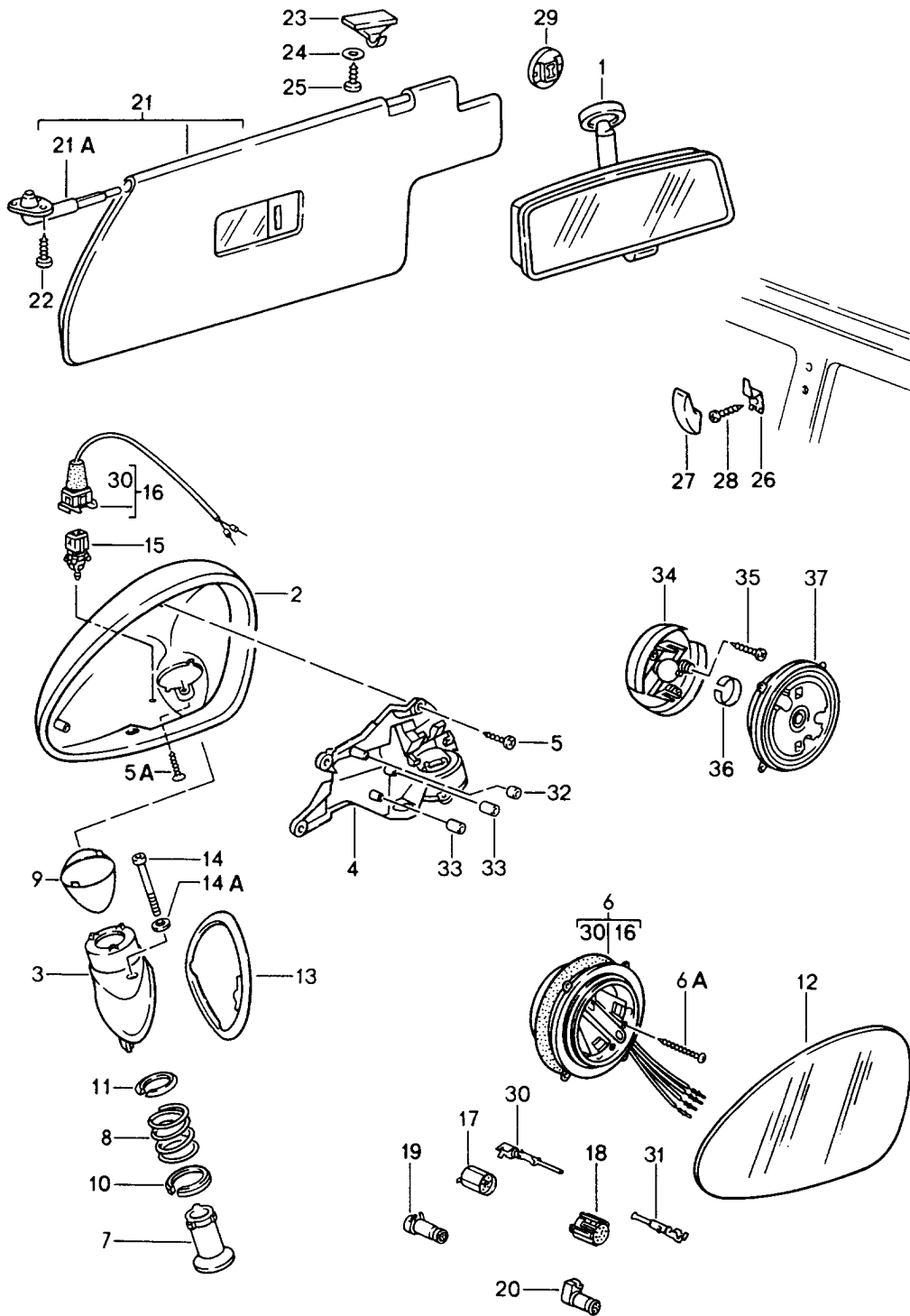
Modell: 968 92

Laufzeit: 1992>>1995

Pos	Teilenummer	Benennung	Bemerkung	St	Modellangabe
	944 552 165 50 8YR	Schwarz			
	944 552 165 50 6XL	Klassikgrau			
	944 552 165 50 9YL	Cobaltblau	-93		
	944 552 165 50 6YL	Magenta	-93		
	944 552 165 50 8ZL	Lichtgrau	-93		
	944 552 165 50 4YU	Kaschmirbeige			
	944 552 165 50 H05	Marineblau	-93		
	944 552 165 50 M05	Matadorrot	-93		
	944 552 165 50 D35	Carraragrau	-93		
	944 552 165 50 J25	Sherwoodgrün	-93		
	944 552 165 50 H24	Nachtblau	94-		
	944 552 165 50 T15	Kastanienbraun	94-		
	944 552 165 50 3QN	Marmorgrau	94-		
	944 552 165 50 G43	Provenceblau	94-		
	944 552 165 50 K03	Cedargrün	94-		
	944 552 165 50 8SE	Flamencorot	94-		
(25)	945 552 165 50	Deckel	/RL	1	
		Leder			
	945 552 165 50 8YR	Schwarz			
	945 552 165 50 6XL	Klassikgrau			
	945 552 165 50 9YL	Cobaltblau	-93		
	945 552 165 50 6YL	Magenta	-93		
	945 552 165 50 8ZL	Lichtgrau	-93		
	945 552 165 50 4YU	Kaschmirbeige			
	945 552 165 50 H05	Marineblau	-93		
	945 552 165 50 M05	Matadorrot	-93		
	945 552 165 50 D35	Carraragrau	-93		
	945 552 165 50 J25	Sherwoodgrün	-93		
	945 552 165 50 H24	Nachtblau	94-		
	945 552 165 50 T15	Kastanienbraun	94-		
	945 552 165 50 3QN	Marmorgrau	94-		
	945 552 165 50 G43	Provenceblau	94-		
	945 552 165 50 K03	Cedargrün	94-		
	945 552 165 50 8SE	Flamencorot	94-		

Modell: 968 92

Laufzeit: 1992>>1995



Modell: 968 92

Laufzeit: 1992>>1995

Pos	Teilenummer	Benennung	Bemerkung	St	Modellangabe
		Innenspiegel			
		Aussenspiegel			
		Sonnenblende			
1	477 857 511 A	Innenspiegel		1	
	477 857 511 A 01C	Satinschwarz			
1	477 857 511 B	Innenspiegel		1	
	477 857 511 B 01C	Satinschwarz			
2	965 731 243 00	Spiegelschale	/L	1	
	965 731 243 00 G2L	Grundiert			
(2)	965 731 244 00	Spiegelschale	/R	1	
	965 731 244 00 G2L	Grundiert			
3	944 731 241 00	Spiegelfuss	/LL /L	1	
	944 731 241 00 G2M	Grundiert			
(3)	944 731 242 00	Spiegelfuss	/LL /R	1	
	944 731 242 00 G2M	Grundiert			
(3)	945 731 241 00	Spiegelfuss	/RL /L	1	
	945 731 241 00 G2M	Grundiert			
(3)	945 731 242 00	Spiegelfuss	/RL /R	1	
	945 731 242 00 G2M	Grundiert			
4	965 731 245 01	Verstärkungsplatte	/L	1	
(4)	965 731 246 01	Verstärkungsplatte	/R	1	
5	999 919 109 02	Senkschraube		6	
		3,0 X 12			
5A	999 919 110 02	Linsenschraube		2	
		3,0 X 14			
6	965 624 901 00	Verstellmotor		2	
		bei Bedarf mitbestellen:			
		POS.17			
		POS.19			
6	965 624 901 01	Verstellmotor		2	
		bei Bedarf mitbestellen:			
		POS.17			
		POS.19			
6A	900 278 013 02	Linsenschraube		6	
		M 3 X 30			
6A	900 278 008 01	Linsenschraube		6	
		M 3 X 30			
7	965 731 257 00	Bolzen		2	
8	965 731 259 00	Druckfeder		2	
9	965 731 143 00	Dichtung	/L	1	
(9)	965 731 144 00	Dichtung	/R	1	
10	965 731 345 00	Zentrierscheibe		2	
		unten			
11	965 731 347 00	Zentrierscheibe		2	
		oben			
12	965 731 035 00	Spiegelglas	/L	1	
		plan			
(12)	965 731 036 00	Spiegelglas	/R	1	
		plan			
(12)	965 731 037 00	Spiegelglas	/L	1	
		konvex			
(12)	965 731 038 00	Spiegelglas	/R	1	
		konvex			
(12)	964 731 035 00	Spiegelglas	/L	1	968CS
		plan			
(12)	964 731 036 00	Spiegelglas	/R	1	968CS
		plan			
(12)	964 731 037 00	Spiegelglas	/L	1	968CS
		konvex			
(12)	964 731 038 00	Spiegelglas	/R	1	968CS
		konvex			
13	944 731 247 00	Unterlage	/L	1	
(13)	944 731 248 00	Unterlage	/R	1	

Modell: 968 92

Laufzeit: 1992>>1995

Pos	Teilenummer	Benennung	Bemerkung	St	Modellangabe
14	999 218 078 02	Zylinderschraube mikroverkapselt M 5 X 40 X 25		2	
14A	999 025 233 40	Scheibe 5,1 X 8,5		2	
15	928 641 142 00	Temperaturfühler		1	
16	964 612 909 00	Kabelstrang		1	
16	964 612 909 01	Kabelstrang		1	
17	928 612 615 00	Stiftgehäuse 15-polig		1	
18	928 612 515 03	Buchsengehäuse 15-polig		1	
19	964 612 516 00	Stiftgehäuse 6-polig		1	
20	964 612 616 00	Buchsengehäuse 6-polig		1	
21	944 731 031 01	Sonnenblende	/L	1	COUPE
	944 731 031 01 70A	Schwarz			
	944 731 031 01 6WJ	Klassikgrau			
	944 731 031 01 7YU	Cobaltblau	-93		
	944 731 031 01 8YA	Magenta	-93		
	944 731 031 01 5GS	Nachtblau	94-		
(21)	944 731 031 02	Sonnenblende	/L (AUS) (S)	1	COUPE
	944 731 031 02 70A	Schwarz			
	944 731 031 02 6WJ	Klassikgrau			
	944 731 031 02 7YU	Cobaltblau	-93		
	944 731 031 02 8YA	Magenta	-93		
	944 731 031 02 5GS	Nachtblau	94-		
(21)	944 731 032 01	Sonnenblende	/R	1	COUPE
	944 731 032 01 70A	Schwarz			
	944 731 032 01 6WJ	Klassikgrau			
	944 731 032 01 7YU	Cobaltblau	-93		
	944 731 032 01 8YA	Magenta	-93		
	944 731 032 01 5GS	Nachtblau	94-		
(21)	944 731 032 02	Sonnenblende	/R (AUS) (S)	1	COUPE
	944 731 032 02 70A	Schwarz			
	944 731 032 02 6WJ	Klassikgrau			
	944 731 032 02 7YU	Cobaltblau	-93		
	944 731 032 02 8YA	Magenta	-93		
	944 731 032 02 5GS	Nachtblau	94-		
(21)	941 731 031 10	Sonnenblende	/L	1	CABRIO
	941 731 031 10 70A	Schwarz			
	941 731 031 10 6WJ	Klassikgrau			
	941 731 031 10 7YU	Cobaltblau			
	941 731 031 10 8YA	Magenta			
	941 731 031 10 5GS	Nachtblau	94-		
(21)	941 731 031 11	Sonnenblende	/L 93-	1	CABRIO
	941 731 031 11 70A	Schwarz			
	941 731 031 11 6WJ	Klassikgrau			
	941 731 031 11 7YU	Cobaltblau	-93		
	941 731 031 11 8YA	Magenta	-93		
	941 731 031 11 5GS	Nachtblau	94-		
	941 731 031 11 8PQ	Kastanienbraun			
(21)	941 731 032 10	Sonnenblende	/R	1	CABRIO
	941 731 032 10 70A	Schwarz			
	941 731 032 10 6WJ	Klassikgrau			
	941 731 032 10 7YU	Cobaltblau			
	941 731 032 10 8YA	Magenta			
	941 731 032 10 5GS	Nachtblau	94-		
(21)	941 731 032 11	Sonnenblende	/R 93-	1	CABRIO
	941 731 032 11 70A	Schwarz			

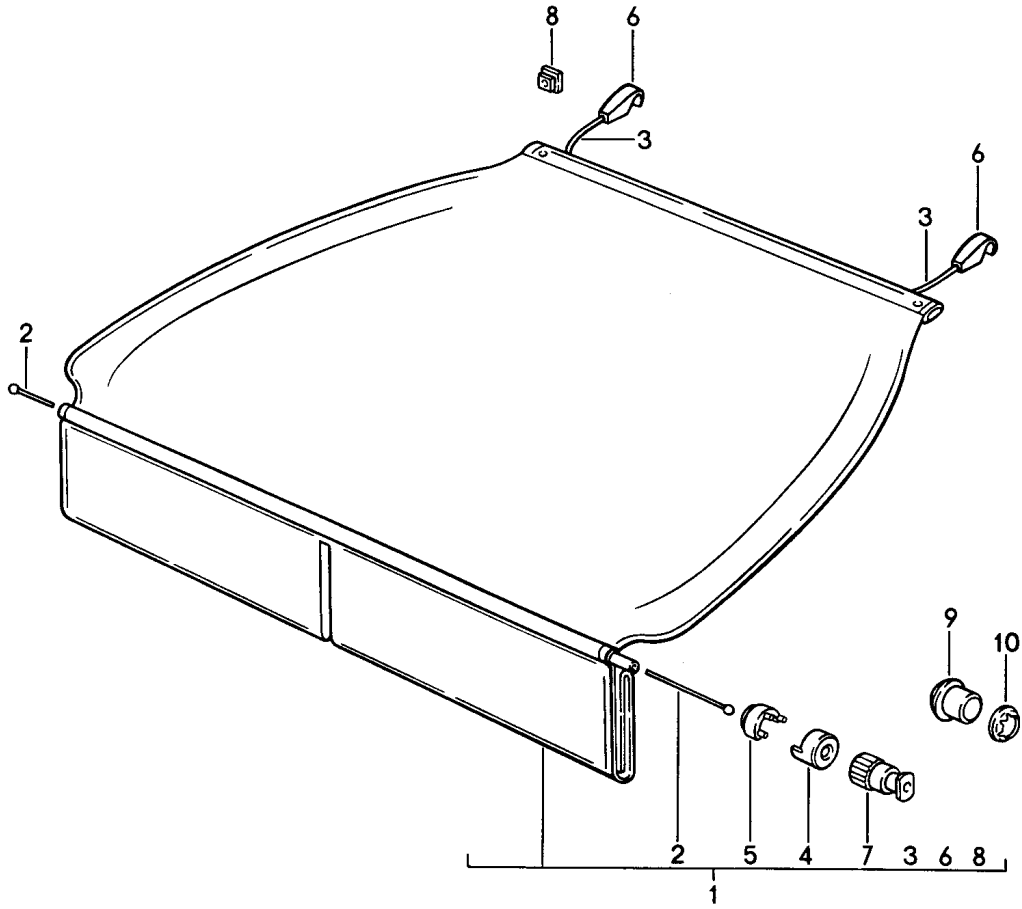
Modell: 968 92

Laufzeit: 1992>>1995

Pos	Teilenummer	Benennung	Bemerkung	St	Modellangabe
	941 731 032 11 6WJ	Klassikgrau			
	941 731 032 11 7YU	Cobaltblau	-93		
	941 731 032 11 8YA	Magenta	-93		
	941 731 032 11 5GS	Nachtblau	94-		
21A	944 731 437 00	Lager	/L	1	COUPE
	944 731 437 00 01C	Schwarz			
(21A)	944 731 438 00	Lager	/R	1	COUPE
	944 731 438 00 01C	Schwarz			
22	N 014 096 3	Linsensenkblechschraube B 4,2 X 22		6	
23	944 731 439 00	Halter		2	COUPE
(23)	964 731 319 40	Lagerbock	/L	2	CABRIO
(23)	964 731 320 40	Lagerbock	/R	2	CABRIO
24	900 151 028 02	Scheibe B 4,3		4	
24	900 151 028 01	Scheibe B 4,3		4	
25	900 143 047 07	Blechschraube B 4,2 X 19		4	
25	900 073 007 01	Blechschraube B 4,2 X 19		4	
26	901 552 872 20	Mantelhaken		2	
27	901 552 871 40	Hülle		2	
28	900 250 007 02	Gewindeschneidschraube AM 5 X 12		2	
29	477 845 043	Halteplatte Klebstoff siehe Gruppe 8/05/00		1	
30	999 652 710 10	Rundsteckhülse		X	
31	999 652 711 10	Buchse		X	
32	964 731 765 00	Buchse 3,8		2	968CS
33	964 731 769 00	Buchse 8,8		4	968CS
34	964 731 767 00	Kugelplatte		2	968CS
35	900 278 013 02	Linsenschraube M 3 X 30		6	968CS
35	900 278 008 01	Linsenschraube M 3 X 30		6	968CS
36	964 731 771 00	Ringfederteil		2	968CS
37	964 731 763 00	Kugelscheibe		2	968CS

Modell: 968 92

Laufzeit: 1992>>1995



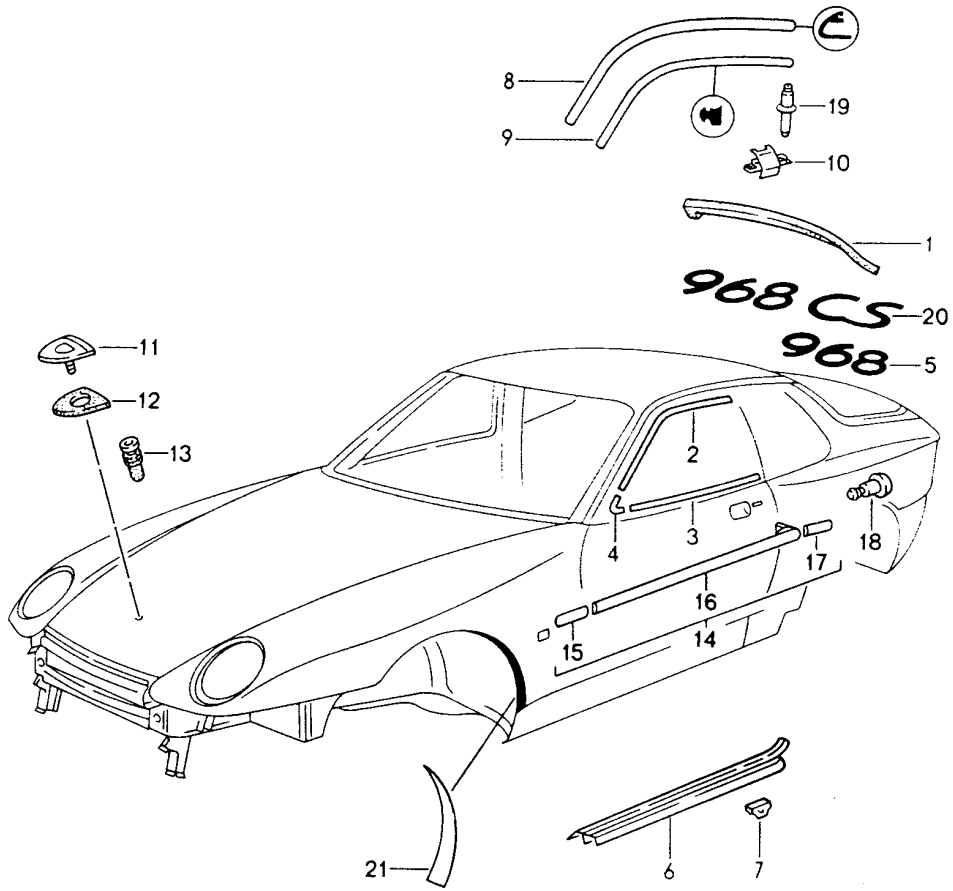
Modell: 968 92

Laufzeit: 1992>>1995

Pos	Teilenummer	Benennung	Bemerkung	St	Modellangabe
1	944 555 027 00	Kofferraumabdeckung Kofferraumabdeckung		1	
	944 555 027 00 70G	Schwarz			
	944 555 027 00 5WG	Klassikgrau			
	944 555 027 00 7ZF	Cobaltblau			
	944 555 027 00 7YM	Magenta			
	944 555 027 00 5KG	Marineblau			
	944 555 027 00 5GQ	Nachtblau	94-		
	944 555 027 00 1QL	Kastanienbraun	94-		
(1)	944 555 027 01	Kofferraumabdeckung	93	1	
	944 555 027 01 70G	Schwarz			
	944 555 027 01 5WG	Klassikgrau			
	944 555 027 01 7ZF	Cobaltblau	-93		
	944 555 027 01 7YM	Magenta	-93		
	944 555 027 01 5KG	Marineblau	-93		
(1)	944 555 027 02	Kofferraumabdeckung		1	
	944 555 027 02 70G	Schwarz			
	944 555 027 02 5WG	Klassikgrau			
	944 555 027 02 7ZF	Cobaltblau	-93		
	944 555 027 02 7YM	Magenta	-93		
	944 555 027 02 5KG	Marineblau	-93		
	944 555 027 02 5GQ	Nachtblau	94-		
	944 555 027 02 1QL	Kastanienbraun	94-		
-	999 701 639 40	Rundschnur 1265 MM 875 MM		*	
				1	
				2	
4	928 555 795 02	Rohrendstück		2	
5	928 555 785 02	Stoffklammer		2	
6	944 555 775 00	Haken		2	
6		Haken		2	
	944 555 775 00 70B	Schwarz			
7	928 555 775 02	Seilendstück		2	
8	928 555 791 02	Rosette		2	
9	928 555 777 02	Seilmundstück		2	
10	999 591 484 02	Klemmscheibe		2	

Modell: 968 92

Laufzeit: 1992>>1995



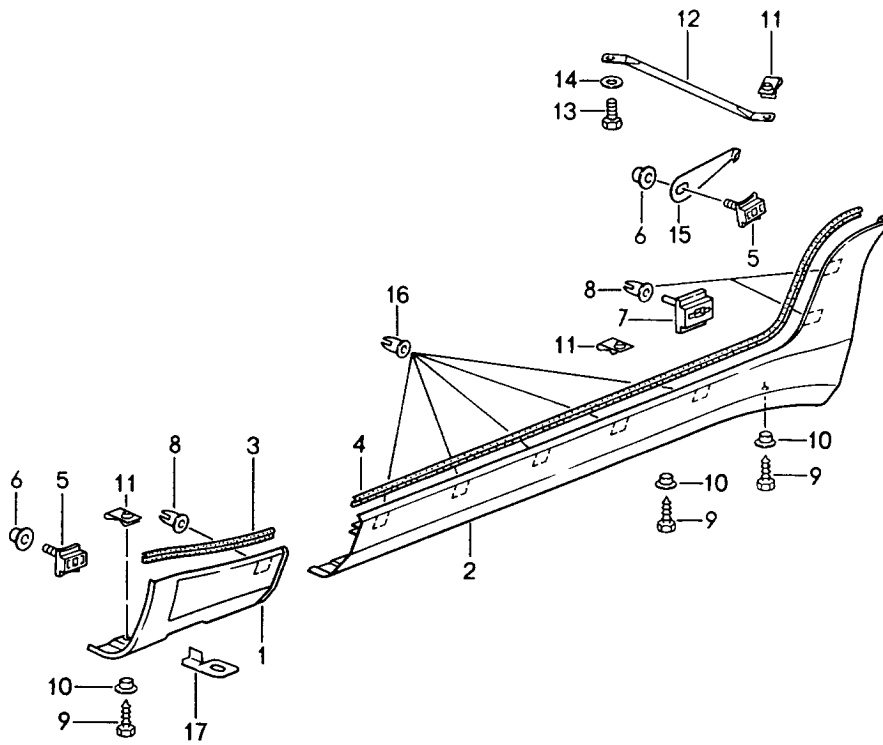
Modell: 968 92

Laufzeit: 1992>>1995

Pos	Teilenummer	Benennung	Bemerkung	St	Modellangabe
1	477 853 313 A	Zierleiste	/H	1	
2	477 853 373 B	Zierrahmen	/L	1	
(2)	477 853 374 B	Zierleiste	/R	1	
3	477 853 371 B	Zierleiste	/L	1	
3	PCG 853 371 B	Zierleiste	/L	1	
(3)	477 853 372 B	Zierleiste	/R	1	
4	477 853 375 A	Zierleiste		2	
5	944 559 220 03	Schriftzug		1	
	944 559 220 03 70C	Rallyeschwarz			
6	944 551 121 00	Einstiegleiste	/L	1	
(6)	944 551 122 00	Einstiegleiste	/R	1	
7	477 853 655	Klammer		10	
7	999 507 851 01	Klammer		10	
8	944 559 705 00	Dachkantenleiste	/L	1	
(8)	944 559 706 00	Dachkantenleiste	/R	1	
9	944 559 707 00	Abdichtgummi		2	
10	999 591 732 02	Klammer		12	
11	901 559 210 20	Deckelwappen		1	
11	901 559 210 26	Deckelwappen		1	
12	901 559 215 20	Unterlage		1	
12	7L5 853 611 B	Unterlage		1	
13	999 702 175 50	Tülle		2	
14	931 559 901 00	Satz Flankenschutz mitverwenden: Klebstoff AMV 176.000.05		1	
15	931 559 137 00	Flankenschutz Kotflügel	/V	2	
16	931 559 133 00	Flankenschutz	/L	1	
(16)	931 559 134 00	Flankenschutz Tür	/R	1	
17	931 559 141 00	Flankenschutz	/L	1	
(17)	931 559 142 00	Flankenschutz Seitenteil	/R	1	
-	931 559 175 00	Klebeband Flankenschutz Kotflügel		2	
-	931 559 165 00	Klebeband Flankenschutz Tür		2	
-	931 559 182 00	Klebeband Flankenschutz Seitenteil		2	
-	AMV 176 000 05	Dichtungsklebeasse		1	
18	999 190 326 40	Niet		2	
19	431 805 121 A	Bolzen		X	
20	944 559 127 00	Schriftzug		1	968CS
	944 559 127 00 70C	Rallyeschwarz			
21	944 559 321 00	Steinschlagschutzfolie	/L	1	
	944 559 321 00 3YK	Klar			
(21)	944 559 322 00	Steinschlagschutzfolie	/R	1	
	944 559 322 00 3YK	Klar			
(21)	944 559 321 01	Steinschlagschutzfolie	/L	1	
	944 559 321 01 3YB	Grandprix-Weiss			
	944 559 321 01 Z07	Polarsilber-Metallic			
(21)	944 559 322 01	Steinschlagschutzfolie	/R	1	
	944 559 322 01 3YB	Grandprix-Weiss			
	944 559 322 01 Z07	Polarsilber-Metallic			

Modell: 968 92

Laufzeit: 1992>>1995



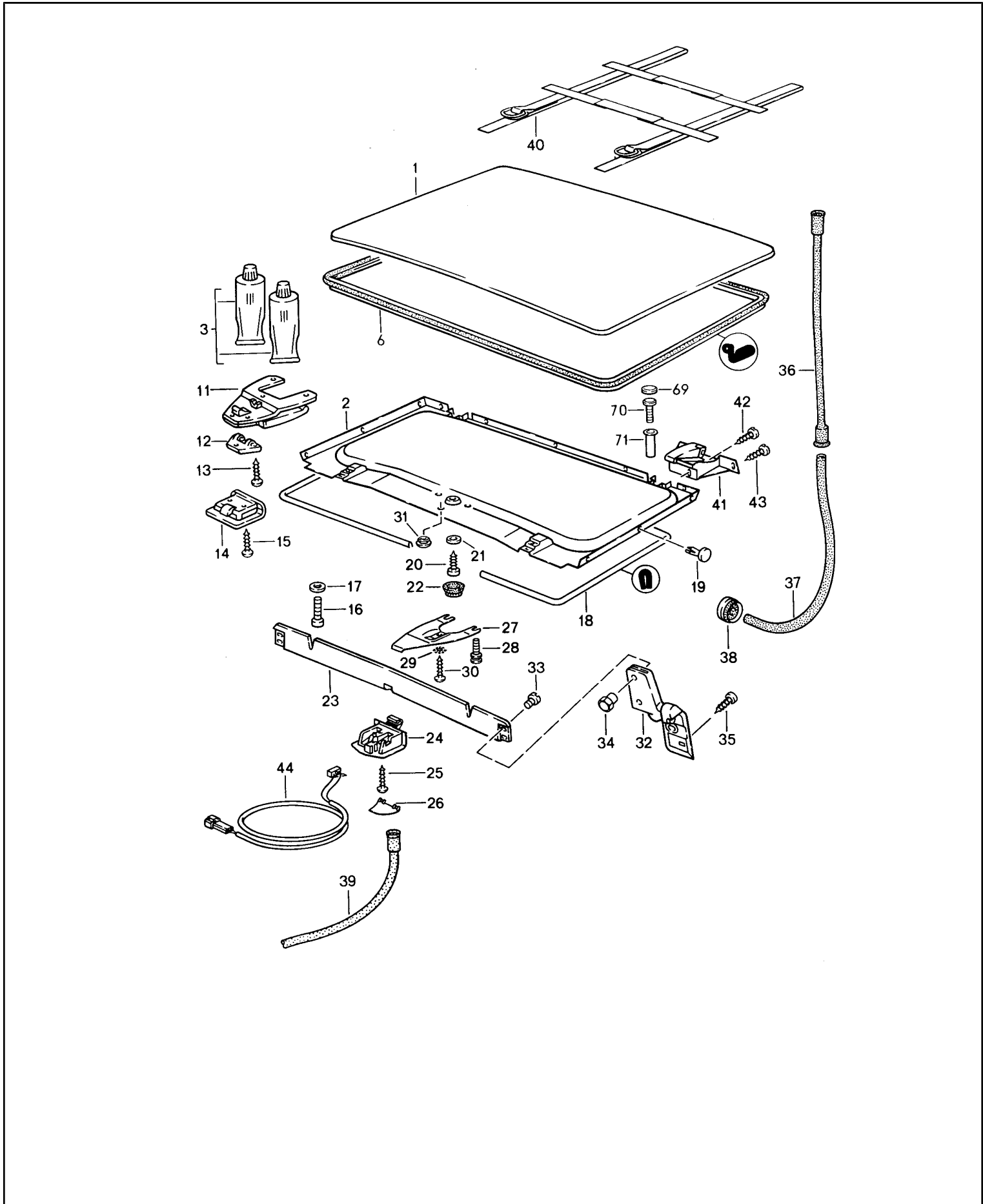
Modell: 968 92

Laufzeit: 1992>>1995

Pos	Teilenummer	Benennung	Bemerkung	St	Modellangabe
1	944 559 171 00	Schwellerblende			
(1)	944 559 172 00	Schwellerblende	/V /L	1	
2	944 559 173 00	Schwellerblende	/V /R	1	
(2)	944 559 174 00	Schwellerblende	/H /L	1	
3	944 559 174 00	Schwellerblende	/H /R	1	
	944 559 271 00	Abdeckleiste	/V /L	1	
	944 559 271 00 01C	Schwarz			
(3)	944 559 272 00	Abdeckleiste	/V /R	1	
	944 559 272 00 01C	Schwarz			
4	944 559 273 00	Abdeckleiste	/H /L	1	
	944 559 273 00 01C	Schwarz			
(4)	944 559 274 00	Abdeckleiste	/H /R	1	
	944 559 274 00 01C	Schwarz			
5	999 591 990 00	Halter		6	
		T5			
6	999 049 008 40	Kunststoffmutter		4	
		T5			
7	999 591 991 40	Clip		16	
8	999 702 160 40	Tülle		6	
9	900 187 015 02	Sechskantblechschraube		14	
		B 6,3 X 16			
10	928 559 313 02	Distanzhülse		14	
11	999 591 486 02	Blechmutter		14	
		B 6,3			
12	944 559 501 00	Stütze		2	
13	900 075 017 02	Sechskantschraube		2	
		M 6 X 25			
13	900 075 017 03	Sechskantschraube		2	
		M 6 X 25			
14	N 011 666 12	Unterlegscheibe		2	
		B 6,4			
-	900 377 010 09	Sechskantmutter		2	
		M 6			
15	944 559 775 00	Haltefeder	/L	1	
(15)	944 559 776 00	Haltefeder	/R	1	
16	999 702 202 50	Tülle		10	
17	944 559 771 00	Klemmstück		2	

Modell: 968 92

Laufzeit: 1992>>1995



Modell: 968 92

Laufzeit: 1992>>1995

Pos	Teilenummer	Benennung	Bemerkung	St	Modellangabe
		Hubdach			M650
1	944 564 917 01	Dach		1	
1		Dach		1	
2	944 564 047 02	Dachverkleidung		1	
	944 564 047 02 05T	Schwarz			
	944 564 047 02 B17	Klassikgrau			
	944 564 047 02 G23	Cobaltblau	-93		
	944 564 047 02 L35	Magenta	-93		
	944 564 047 02 3KY	Marineblau	-93		
	944 564 047 02 1HS	Nachtblau	94-		
	944 564 047 02 4PL	Kastanienbraun	94-		
3	000 043 204 86	Klebeset bestehend aus: Klebstoff 150 ML Füller-Härter 150 ML		X	
6	944 564 114 05	Dichtung		1	
11	477 871 217	Dachverschluss	/V	2	
12	477 871 219	Lagerbock		2	
13	N 033 174 1	Senkschraube M 3 X 6		6	
13	900 269 001 01	Senkschraube M 3 X 6		6	
14	477 871 665 A 477 871 665 A 01C	Zentrierkeil Schwarz		2	
15	N 013 964 4	Linsenblechschaube B 4,2 X 16		5	
16	900 270 064 07	Senkschraube M 5 X 16		2	
17	999 704 606 17	Unterlegscheibe		6	
18	944 564 623 00	Kantenschutz		1	
18	944 564 623 02	Kantenschutz		1	
19	477 871 053	Spreizniet		11	
20	311 867 167	Linsenblechschaube		1	
21	900 151 028 02	Scheibe		1	
21	900 151 028 01	Scheibe		1	
22	311 867 169 311 867 169 01C 311 867 169 4XC 311 867 169 6ZF 311 867 169 6WX 311 867 169 9JJ 311 867 169 2GS 311 867 169 4PV	Abdeckkappe Schwarz Klassikgrau Cobaltblau Magenta Marineblau Nachtblau Kastanienbraun	-93 -93 -93 94- 94-		
23	944 564 093 00	Windabweiser		1	
24	944 564 683 00 944 564 683 00 01C	Lager Schwarz		1	
25	N 013 964 4	Linsenblechschaube 4,2 X 16		5	
26	944 564 685 00	Klappe		1	
27	944 564 223 00 944 564 223 00 01C	Befestigungselement Schwarz		1	
28	944 564 224 00	Einstellschraube		2	
29	N 012 222 4	Federscheibe A 5		5	
30	N 014 133 8	Linsenschraube M 5 X 12		1	
31	944 564 233 00 944 564 233 00 01C 944 564 233 00 4XC 944 564 233 00 6ZF 944 564 233 00 6WX	Abdeckkappe Schwarz Klassikgrau Cobaltblau Magenta	-93 -93	3	

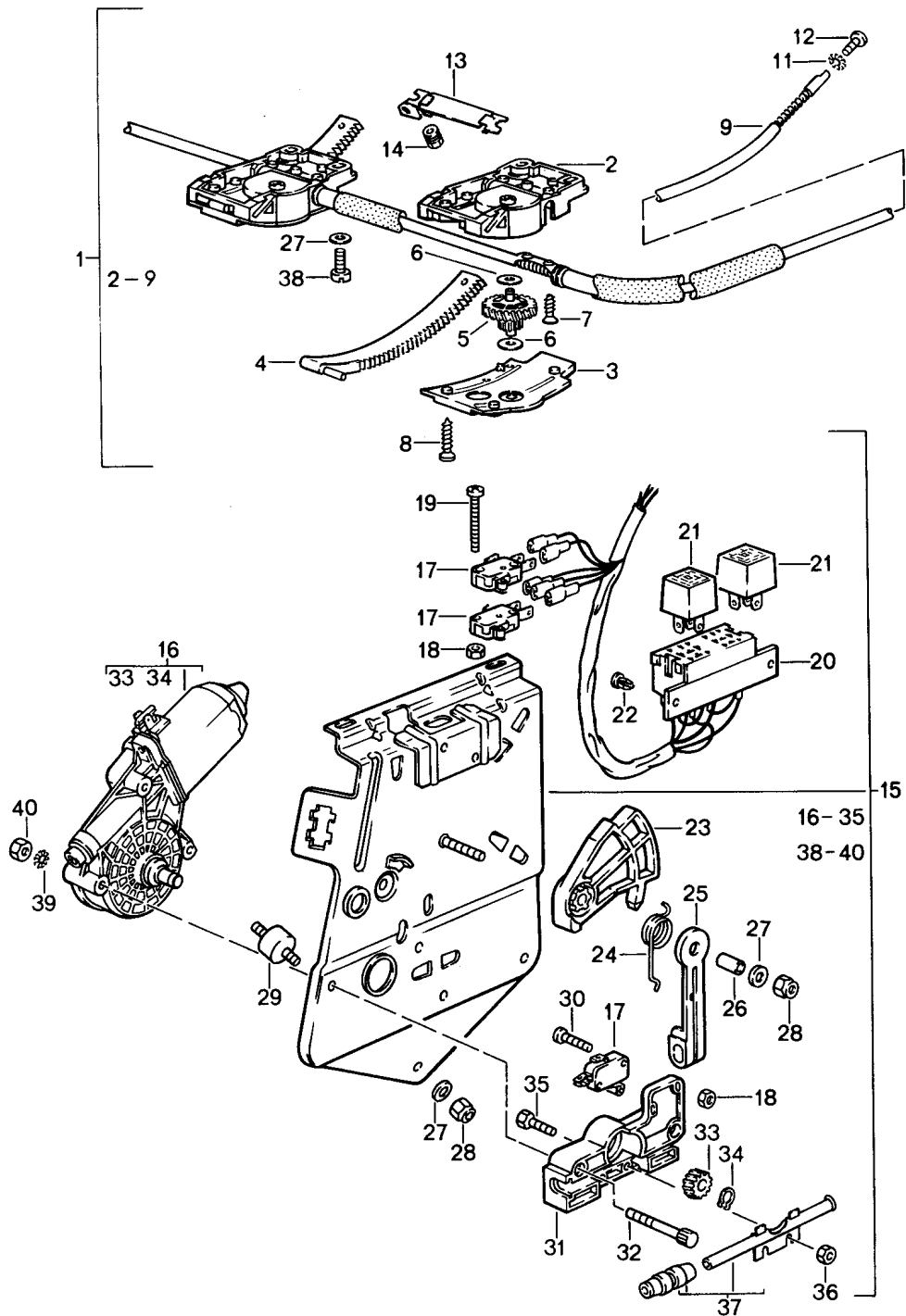
Modell: 968 92

Laufzeit: 1992>>1995

Pos	Teilenummer	Benennung	Bemerkung	St	Modellangabe
	944 564 233 00 9JJ	Marineblau	-93		
	944 564 233 00 2GS	Nachtblau	94-		
	944 564 233 00 4PV	Kastanienbraun	94-		
32	477 871 635 A	Scharnier	/L	1	
(32)	477 871 636 A	Scharnier	/R	1	
33	477 837 959	Linsensperrzahnschraube		4	
34	477 871 701 A	Verschlussmutter		4	
35	900 143 031 02	Linsenblechschrabe B 4,2 X 9,5		4	
36	944 564 235 00	Wasserablaufschlauch	/L /H	1	
(36)	944 564 064 00	Wasserablaufschlauch	/R /H	1	
37	944 564 237 00	Wasserablaufrohr	/L /H	1	
(37)	944 564 238 00	Wasserablaufrohr	/R /H	1	
38	021 119 569	Gummitülle		X	
39	321 877 233 C	Wasserablaufschlauch	/V	2	
40	944 721 811 00	Halteband		1	
41	944 564 161 00	Kulissenführung	/L /H	1	
(41)	944 564 162 00	Kulissenführung	/R /H	1	
(41)	944 564 162 02	Kulissenführung	/R /H	1	
42	N 014 133 8	Linsenschraube M 5 X 12		2	
43	N 014 264 4	Linsenschraube AM 5 X 10		4	
44	944 613 033 00	Mikroschalter		1	
69	999 703 347 40	Kappe		4	
70	999 119 016 40	Stellschraube M 4 X 10		5	
71	999 500 033 17	Blindnietmutter M 4		4	

Modell: 968 92

Laufzeit: 1992>>1995



Modell: 968 92

Laufzeit: 1992>>1995

Pos	Teilenummer	Benennung	Bemerkung	St	Modellangabe
		Hubdach Antrieb			M650
1	944 564 041 01	Montagesatz		1	
2	944 564 507 01	Führung		2	
3	944 564 509 01	Platte		2	
4	944 564 501 01	Segment	/L	1	
(4)	944 564 502 01	Segment	/R	1	
(4)	944 564 502 02	Segment	/R	1	
5	944 564 430 01	Zahnrad		2	
6	944 564 459 01	Passscheibe		4	
7	999 919 051 02	Senkschraube M 4 X 8		4	
8	999 919 052 02	Senkschraube M 4 X 18		10	
9	944 564 043 02	Welle		1	
9	944 564 043 03	Welle		1	
11	999 523 116 01	Sicherungsscheibe		3	
12	N 014 121 6	Linsenschraube M 4 X 6		1	
13	944 564 461 00	Halter	/L	1	
(13)	944 564 462 00	Halter	/R	1	
14	999 076 036 02	Verstellmutter M 4		4	
15	944 624 055 01	Elektroantrieb		1	
16	944 624 011 01	Elektromotor		1	
17	944 613 128 01	Mikroschalter		3	
18	N 011 002 2	Sechskantmutter		4	
19	900 146 072 02	Linsenschraube M 3 X 25		2	
20	944 612 011 01	Leitungsstrang		1	
21	431 951 253 D	Relais		2	
21	999 657 016 90	Relais		2	
22	999 591 854 40	Spreizniet		2	
23	944 564 535 00	Hebel		1	
24	944 564 539 00	Feder		1	
25	944 564 537 00	Hebel		1	
26	944 564 541 00	Hülse		1	
27	N 011 524 7	Unterlegscheibe 6,4		6	
27	N 011 524 27	Unterlegscheibe 6,4		6	
28	900 910 012 02	Sicherungsmutter M 6		2	
28	900 910 047 09	Sicherungsmutter M 6		2	
29	999 703 349 00	Gummilager		1	
30	N 044 134 2	Linsenschraube M 3 X 20		2	
31	944 564 515 01	Gehäuse		1	
32	944 564 543 00	Schraube		2	
33	944 564 437 01	Ritzel		1	
34	900 116 003 02	Sicherungsscheibe		1	
34	900 116 003 09	Sicherungsscheibe		1	
35	900 075 100 02	Sechskantschraube M 4 X 12		2	
35	900 075 100 03	Sechskantschraube M 4 X 12		2	
36	N 011 004 6	Sechskantmutter M 4		2	
36	N 011 004 G	Mutter M 4		2	
37	944 564 048 00	Rohr		1	
38	900 067 011 02	Zylinderschraube		4	

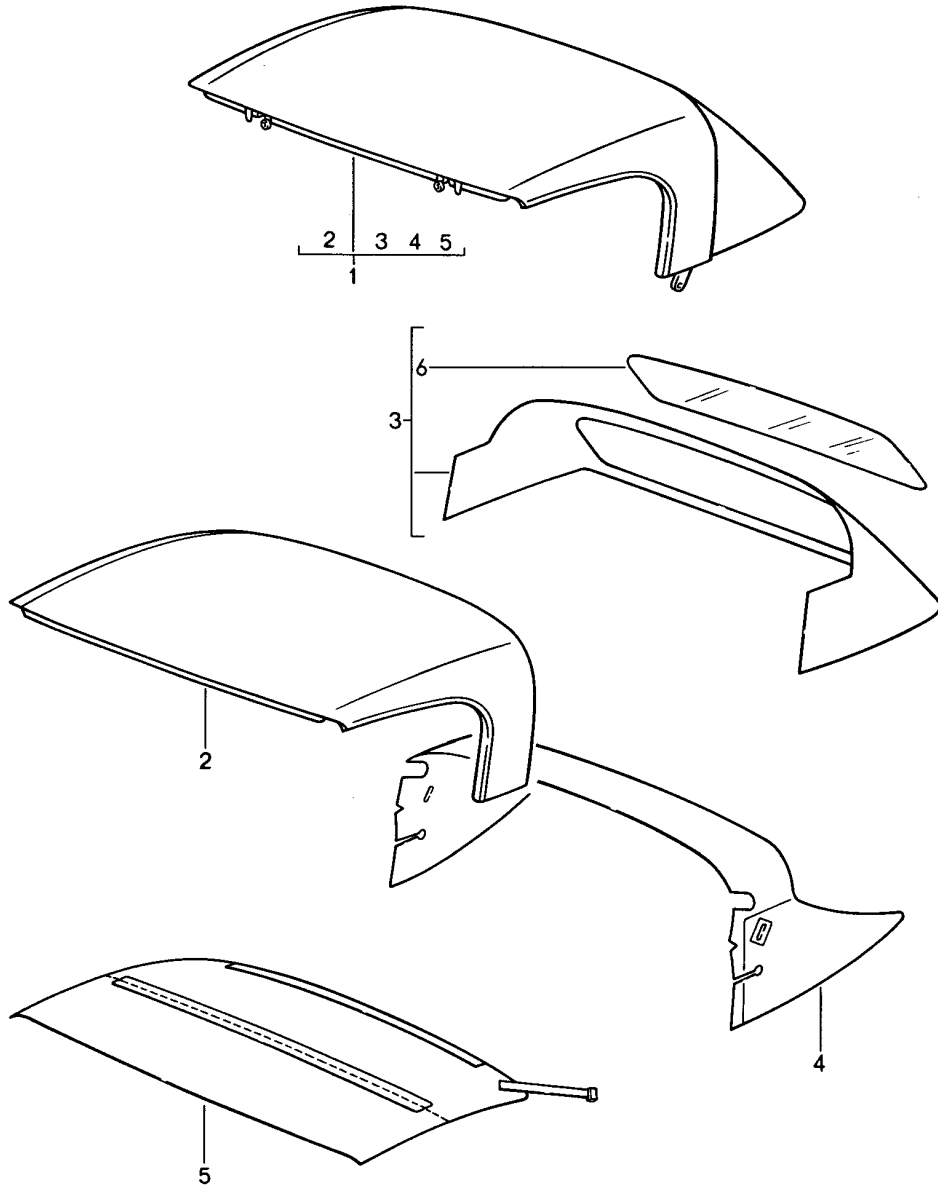
Modell: 968 92

Laufzeit: 1992>>1995

Pos	Teilenummer	Benennung	Bemerkung	St	Modellangabe
38	900 067 011 03	Zylinderschraube		4	
39	999 523 117 01	Sicherungsscheibe		3	
40	900 076 010 02	Mutter M 6		3	
40	900 076 010 0B	Mutter M 6		3	

Modell: 968 92

Laufzeit: 1992>>1995



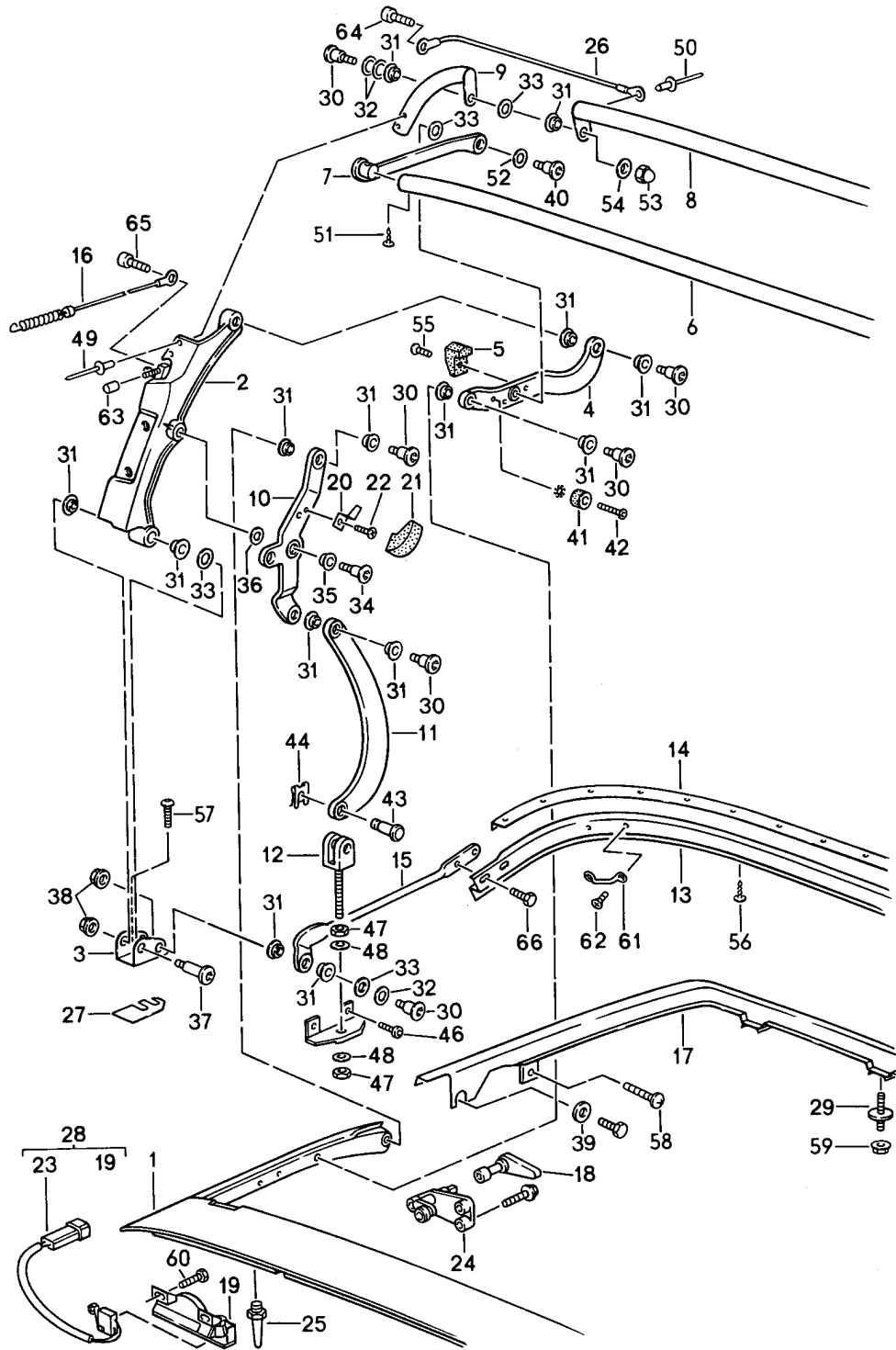
Modell: 968 92

Laufzeit: 1992>>1995

Pos	Teilenummer	Benennung	Bemerkung	St	Modellangabe
		Verdeck			CABRIO
1	941 561 901 10	Verdeckbezug		1	
	941 561 901 10 2XW	Verdeck einbaufertig Schwarz siehe TPI GR.8 NR.44			
	941 561 901 10 A03	Schwarz siehe TPI GR.8 NR.44			
	941 561 901 10 3ZL	Cobaltblau	-93		
	941 561 901 10 5YH	Magenta	-93		
	941 561 901 10 7JW	Dunkelblau			
	941 561 901 10 5XF	Klassikgrau			
	941 561 901 10 B39	Firenzegrau	94-		
	941 561 901 10 8PZ	Kastanienbraun	94-		
2	941 561 051 10	Verdeckbezug	/V	1	
	941 561 051 10 2XW	Schwarz siehe TPI GR.8 NR.44			
	941 561 051 10 A03	Schwarz siehe TPI GR.8 NR.44			
	941 561 051 10 3ZL	Cobaltblau	-93		
	941 561 051 10 5YH	Magenta	-93		
	941 561 051 10 7JW	Dunkelblau			
	941 561 051 10 5XF	Klassikgrau			
	941 561 051 10 B39	Firenzegrau	94-		
	941 561 051 10 8PZ	Kastanienbraun	94-		
3	941 561 053 10	Verdeckbezug mit Heckscheibe	/H	1	
	941 561 053 10 2XW	Schwarz siehe TPI GR.8 NR.44			
	941 561 053 10 A03	Schwarz siehe TPI GR.8 NR.44			
	941 561 053 10 3ZL	Cobaltblau	-93		
	941 561 053 10 5YH	Magenta	-93		
	941 561 053 10 7JW	Dunkelblau			
	941 561 053 10 5XF	Klassikgrau			
	941 561 053 10 B39	Firenzegrau	94-		
	941 561 053 10 8PZ	Kastanienbraun	94-		
4	941 561 150 10	Himmel	/H	1	
	941 561 150 10 A20	Schwarz			
5	941 561 149 10	Himmel	/V	1	
	941 561 149 10 A20	Schwarz			
-	999 591 597 02	Tenax-Unterteil		X	
		B 4,2 x 10			
-	999 591 983 12	Tenax-Oberteil		X	

Modell: 968 92

Laufzeit: 1992>>1995



Modell: 968 92

Laufzeit: 1992>>1995

Pos	Teilenummer	Benennung	Bemerkung	St	Modellangabe
		Verdeckgestell			CABRIO
1	941 561 125 10	Dachrahmen		1	
(2)	941 561 201 11	Hauptspriegel	/L	1	
2	941 561 202 11	Hauptspriegel	/R	1	
(3)	941 561 507 10	Verdecklager	/L	1	
3	941 561 508 10	Verdecklager	/R	1	
(4)	941 561 563 10	Hebel	/L	1	
	941 561 563 10 03C	Rallyeschwarz			
4	941 561 564 10	Hebel	/R	1	
	941 561 564 10 03C	Rallyeschwarz			
5	941 561 565 10	Puffer		2	
6	941 561 561 10	Zwischenspriegel	/V	1	
(7)	941 561 569 10	Hebel	/L	1	
	941 561 569 10 03C	Rallyeschwarz			
7	941 561 570 10	Hebel	/R	1	
	941 561 570 10 03C	Rallyeschwarz			
8	941 561 503 10	Hauptspriegel		1	
(9)	941 561 505 10	Verlängerung	/L	1	
9	941 561 506 10	Verlängerung	/R	1	
(10)	941 561 555 10	Hebel	/L	1	
	941 561 555 10 03C	Rallyeschwarz			
10	941 561 556 10	Hebel	/R	1	
	941 561 556 10 03C	Rallyeschwarz			
(11)	941 561 557 10	Hebel	/L	1	
	941 561 557 10 03C	Rallyeschwarz			
11	941 561 558 10	Hebel	/R	1	
	941 561 558 10 03C	Rallyeschwarz			
12	941 561 559 10	Gelenkgabel		2	
13	941 561 509 10	Zwischenspriegel	/H	1	
14	941 561 515 10	Verbindungsschiene		1	
(15)	941 561 531 10	Verbindungsteil	/L	1	
15	941 561 532 10	Verbindungsteil	/R	1	
16	941 561 535 10	Spannseil		2	
17	941 561 471 10	Spannbügel		1	
18	911 565 075 62	Griff		2	
	911 565 075 62 70B	Schwarz			
(19)	941 561 963 10	Kulissenführung	/L	1	
19	941 561 964 10	Kulissenführung	/R	1	
20	901 552 872 20	Mantelhaken		2	
21	901 552 871 40	Hülle		2	
22	900 250 007 02	Gewindeschneidschraube AM 5 X 12		2	
23	941 613 103 10	Mikroschalter		2	
(24)	941 565 031 10	Verschluss	/L	1	
24	941 565 032 10	Verschluss	/R	1	
25	941 565 214 10	Fixierzapfen		2	
26	941 561 537 10	Spannseil		2	
27	941 561 527 10	Distanzblech		2	
(28)	941 561 963 10	Kulissenführung	/L	1	
28	941 561 964 10	Kulissenführung	/R	1	
29	941 504 717 10	Gewindebolzen		4	
30	941 504 817 10	Schaftschraube M 8 X 22,5 mikroverkapselt		12	
30	941 504 817 11	Schaftschraube M 8 X 22,5 mikroverkapselt		12	
31	941 504 815 10	Lagerbuchse		24	
32	941 504 838 10	Sicherungsscheibe		6	
33	941 561 574 10	Distanzbuchse		8	
34	941 504 826 10	Schaftschraube M 10 X 21,5 mikroverkapselt		2	

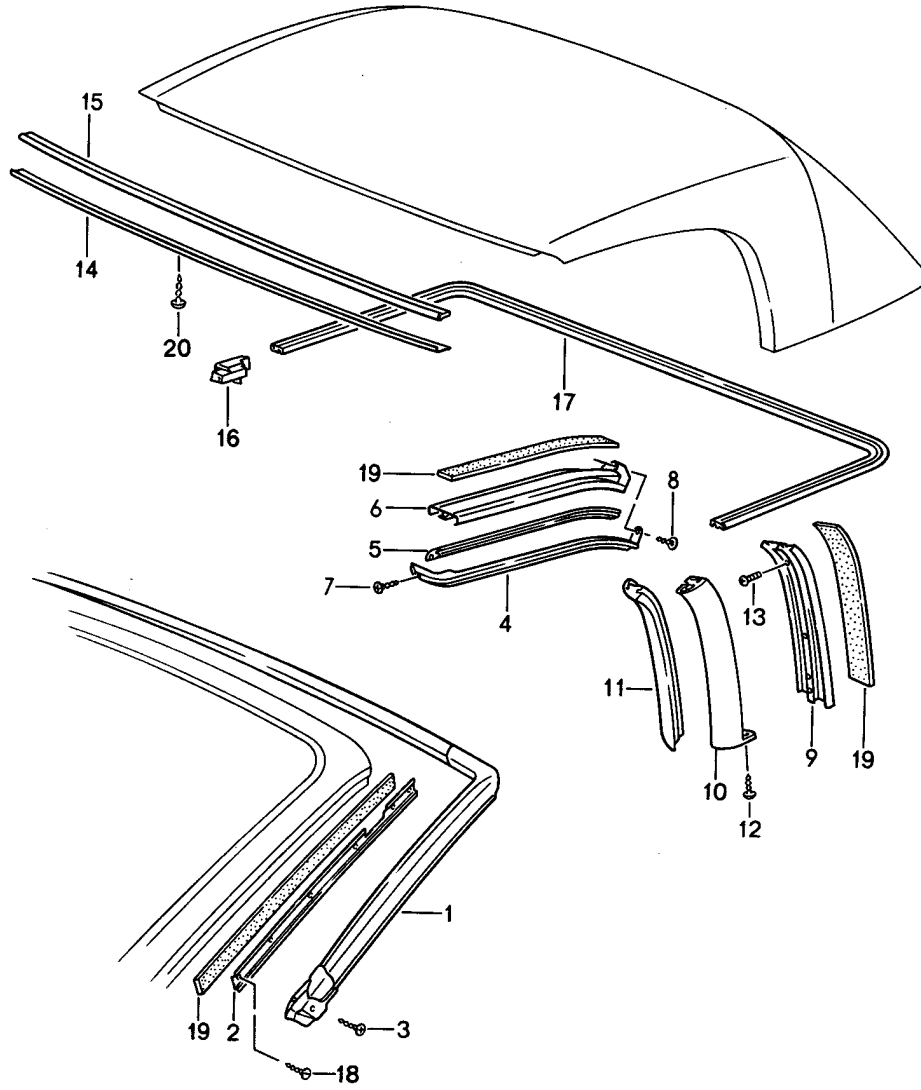
Modell: 968 92

Laufzeit: 1992>>1995

Pos	Teilenummer	Benennung	Bemerkung	St	Modellangabe
35	999 924 028 00	Lagerbuchse		2	
36	911 561 430 00	Scheibe		2	
37	941 504 829 10	Schaftschraube M 8 X 42 mikroverkapselt		2	
38	900 377 003 02	Sechskantmutter		4	
39	941 504 865 10	Scheibe		2	
40	941 504 818 10	Schaftschraube M 8 X 16,8		2	
41	911 561 402 00	Exzentrerscheibe		2	
42	N 033 185 1	Senkschraube		2	
43	911 561 761 65	Bolzen		2	
44	999 166 034 02	Sl-Sicherung		2	
45	911 561 431 65	Lagerbock		2	
46	941 504 801 10	Schraube M 8 X 20		4	
47	N 011 010 13	Sechskantmutter M 10		4	
48	900 025 008 09	Unterlegscheibe A 10,5		4	
48	900 025 008 04	Scheibe A 10,5		4	
49	999 190 405 00	Blindniet 4,8 X 13,9		4	
50	N 901 499 01	Blindniet 4 X 7,4		2	
51	941 504 839 10	Schraube 4,2 X 16		2	
52	941 504 835 10	Scheibe		2	
53	900 096 003 07	Hutmutter M 8		2	
54	900 025 048 07	Scheibe A8		2	
55	941 504 825 10	Schraube M 4 X 8		2	
56	941 504 837 10	Schraube		X	
57	941 504 801 10	Schraube M 8 X 20		4	
58	941 504 844 10	Schraube 4,8 X 16		2	
59	941 504 843 10	Mutter M 6		4	
60	941 504 849 10	Schraube M 6 X 10		4	
61	941 561 585 10	Haltebügel		2	
62	N 013 997 2	Senkblechschraube B 4,2 X 13		4	
63	941 504 713 10	Anschlagpuffer		2	
64	941 504 873 10	Schraube M 4 X 11		2	
65	999 217 078 07	Sechskantschraube M 4 X 6		2	
66	941 504 841 10	Zylinderschraube M 5 X 12		4	

Modell: 968 92

Laufzeit: 1992>>1995



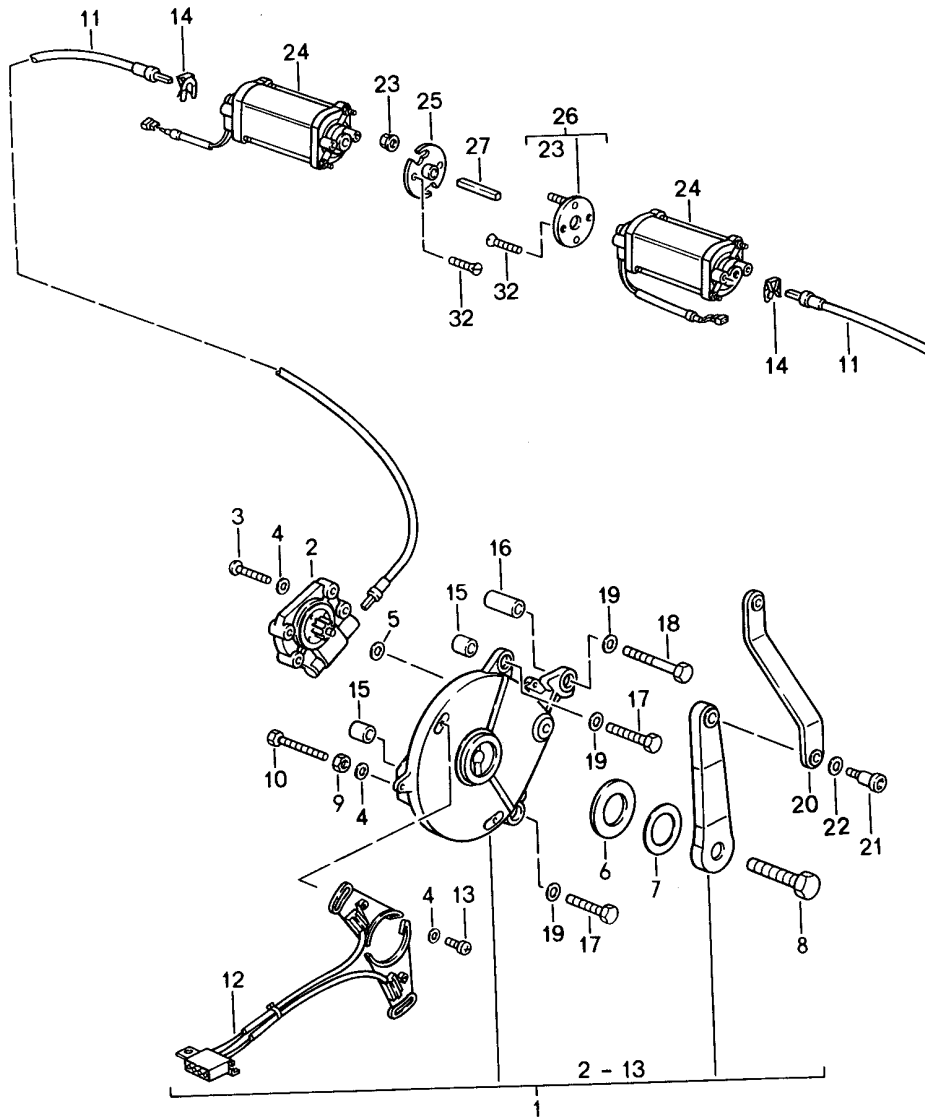
Modell: 968 92

Laufzeit: 1992>>1995

Pos	Teilenummer	Benennung	Bemerkung	St	Modellangabe
1	941 555 546 10	Abdichtung Dichtung Windschutzfensterrahmen		1	CABRIO
2	941 555 541 10	Befestigungsschiene	/L	1	
(2)	941 555 542 10	Befestigungsschiene	/R	1	
3	941 504 708 10	Befestigungsstopfen		2	
4	941 561 387 11	Dachrahmendichtung ausssen unbeschichtet	/L	1	
(4)	941 561 388 11	Dachrahmendichtung ausssen unbeschichtet	/R	1	
5	941 561 385 10	Dachrahmendichtung innen	/L	1	
(5)	941 561 386 10	Dachrahmendichtung innen	/R	1	
6	941 561 389 10	Befestigungsschiene	/L	1	
(6)	941 561 390 10	Befestigungsschiene	/R	1	
7	900 143 113 07	Linsenschraube B 4,2 X 13,0		2	
7	900 143 113 0G	Linsenschraube B 4,2 X 13,0		2	
8	941 504 708 10	Befestigungsstopfen		4	
9	941 561 551 11	Befestigungsschiene	/L	1	
(9)	941 561 552 11	Befestigungsschiene	/R	1	
10	941 561 517 11	Dichtung ausssen unbeschichtet	/L	1	
(10)	941 561 518 11	Dichtung ausssen unbeschichtet	/R	1	
11	941 561 519 10	Dichtung innen	/L	1	
(11)	941 561 520 10	Dichtung innen	/R	1	
12	941 504 708 10	Befestigungsstopfen		4	
13	900 143 084 07	Linsenblechschaube B 3,5 X 16,0		9	
14	941 561 417 10	Befestigungsschiene		1	
15	941 561 419 10	Dachrahmendichtung	/V	1	
16	941 803 301 11	Abdeckung	/L	1	
(16)	941 803 301 11 01C	Schwarz			
	941 803 302 11	Abdeckung	/R	1	
	941 803 302 11 01C	Schwarz			
17	941 504 361 10	Dichtung	/H	1	
18	N 013 957 5	Linsenblechschaube B 3,5 X 9,5		1	
19	941 504 709 10	Dichtband Rolle 15,3 M		X	
20	900 144 038 07	Blechschaube B2,9X6,5		9	

Modell: 968 92

Laufzeit: 1992>>1995



Modell: 968 92

Laufzeit: 1992>>1995

Pos	Teilenummer	Benennung	Bemerkung	St	Modellangabe
		Verdeckbetätigung elektrisch			CABRIO
(1)	911 561 045 68	Getriebe	/L	1	
1	911 561 046 68	Getriebe	/R	1	
(2)	911 561 103 65	Planetengetriebe	/L	1	
2	911 561 104 65	Planetengetriebe	/R	1	
3	900 146 025 02	Halbrundschraube M 4 X 18		2	
4	900 025 002 02	Unterlegscheibe A 4,3		6	
4	900 025 002 03	Unterlegscheibe A 4,3		6	
5	900 234 003 02	Passscheibe 8 X 14 X 1,0		2	
5	900 234 003 01	Passscheibe 8 X 14 X 1,0		2	
6	999 025 254 10	Scheibe 30 X 50 X 1,5		2	
7	900 234 143 02	Passscheibe 30 X 42 X 0,1		X	
8	900 378 288 01	Sechskantschraube M 12 X 30 mikroverkapselt		2	
9	N 011 004 6	Sechskantmutter M 4		2	
9	N 011 004 G	Mutter M 4		2	
10	N 040 257 1	Sechskantschraube M 4 X 22		2	
(11)	911 561 107 66	Welle	/L	1	
11	911 561 108 66	Welle	/R	1	
12	911 613 037 00	Mikroschalter mit Platte		1	
12	911 613 037 01	Mikroschalter mit Platte Nacharbeit Erforderlich mitverwenden: Kabelbinder 1 x 999.513.049.40		1	
13	N 014 122 8	Linsenschraube M 4 X 8		2	
13	N 014 122 17	Linsenschraube M 4 X 8		2	
14	911 561 643 65	Federklammer		2	
14	987 561 643 00	Federklammer		2	
15	941 561 831 10	Buchse		4	
16	941 561 833 10	Buchse		2	
17	N 010 347 5	Sechskantschraube M 6 X 35		4	
18	N 040 303 1	Sechskantschraube M 6 X 50		2	
19	N 015 404 1	Unterlegscheibe A 6,4		6	
19	900 223 030 02	Scheibe A 6,4		6	
19	900 223 003 02	Unterlegscheibe A 6,4		6	
20	941 561 681 10	Schubstange		2	
21	911 561 418 00	Schaftschraube M 8 X 20		2	
22	941 504 815 10	Lagerbuchse		4	

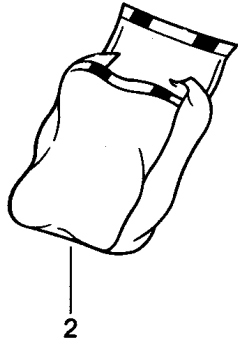
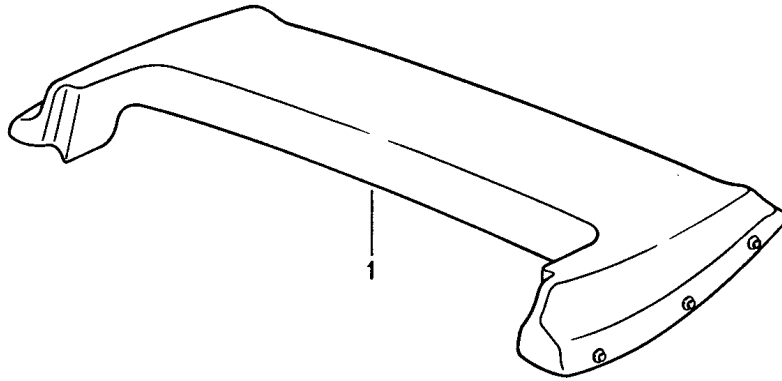
Modell: 968 92

Laufzeit: 1992>>1995

Pos	Teilenummer	Benennung	Bemerkung	St	Modellangabe
23	999 084 078 02	Sechskantmutter M 5		2	
24	911 624 117 00	Elektromotor		2	
25	911 624 269 01	Scheibe		1	
26	911 624 171 01	Scheibe		1	
27	911 624 273 00	Verbindungsstück		1	
32	999 919 045 02	Senkschraube M 5 X 16		4	

Modell: 968 92

Laufzeit: 1992>>1995



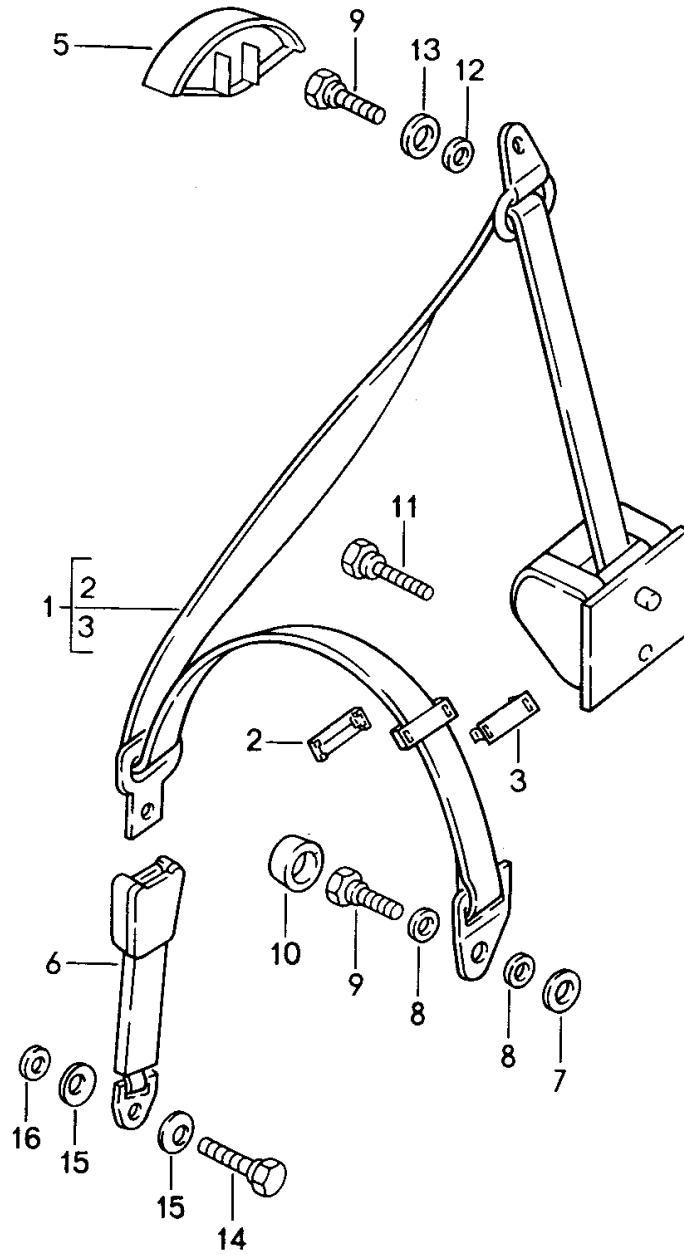
Modell: 968 92

Laufzeit: 1992>>1995

Pos	Teilenummer	Benennung	Bemerkung	St	Modellangabe
1	941 561 023 10	Verdeckhülle		1	CABRIO
	941 561 023 10 A03	Schwarz			
	941 561 023 10 3ZL	Cobaltblau	-93		
	941 561 023 10 5YH	Magenta	-93		
	941 561 023 10 7JW	Dunkelblau			
	941 561 023 10 5XF	Klassikgrau			
	941 561 023 10 B39	Firenzegrau	94-		
	941 561 023 10 8PZ	Kastanienbraun	94-		
-	999 591 983 12	Tenax-Oberteil		X	
-	999 591 597 02	Tenax-Unterteil		X	
		B 4,2 x 10			
2	941 561 087 10	Tasche		1	
	941 561 087 10 700	Verdeckhülle Schwarz			

Modell: 968 92

Laufzeit: 1992>>1995



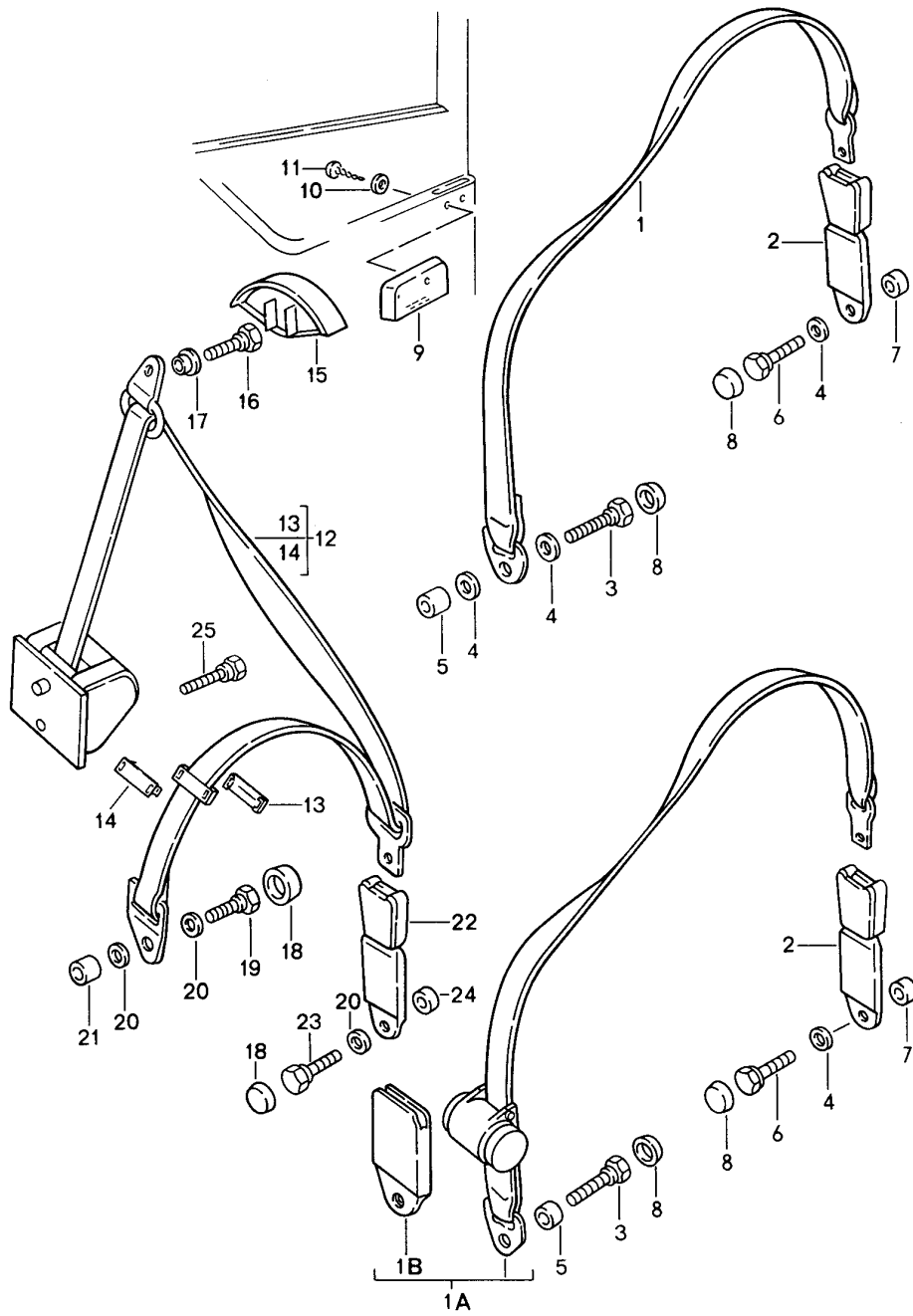
Modell: 968 92

Laufzeit: 1992>>1995

Pos	Teilenummer	Benennung	Bemerkung	St	Modellangabe
		Sicherheitsgurt vorn			
1	944 803 033 02	Sicherheitsgurt	/L	1	COUPE
	944 803 033 02 70B	Satinschwarz			
1	941 803 033 12	Sicherheitsgurt	/L	1	CABRIO
	941 803 033 12 70B	Satinschwarz			
(1)	944 803 034 02	Sicherheitsgurt	/R	1	COUPE
	944 803 034 02 70B	Satinschwarz			
(1)	941 803 034 12	Sicherheitsgurt	/R	1	CABRIO
	941 803 034 12 70B	Satinschwarz			
2	928 803 151 02	Klemmlasche Oberteil		2	
3	928 803 153 02	Klemmlasche Unterteil		2	
5	944 803 141 00	Abdeckung		2	
	944 803 141 00 70B	Schwarz			
(5)	941 555 311 10	Abdeckung	/L	1	CABRIO
	941 555 311 10 70B	Satinschwarz			
(5)	941 555 312 10	Abdeckung	/R	1	CABRIO
	941 555 312 10 70B	Satinschwarz			
6	964 803 183 01	Gurtschloss Fahrerseite		1	
	964 803 183 01 70B	Schwarz			
(6)	964 803 183 00	Gurtschloss Beifahrerseite		1	
	964 803 183 00 70B	Schwarz			
6	964 803 183 05	Gurtschloss Fahrerseite		1	M383/387
	964 803 183 05 70B	Schwarz			
(6)	964 803 183 04	Gurtschloss Beifahrerseite		1	M383/387
	964 803 183 04 70B	Schwarz			
7	111 857 707 A	Distanzscheibe		2	
7	WHT 001 373	Distanzscheibe		2	
(7)	999 924 063 02	Distanzhülse		2	
		Airbag			
8	911 803 533 00	Tellerfeder		2	
9	111 857 793 E	Sechskantschraube		2	
10	811 857 845	Abdeckkappe		2	
11	111 857 799 A	Sechskantschraube		2	
11	3B0 857 799	Sechskantschraube		2	
12	928 803 212 02	Distanzscheibe		2	
13	928 803 157 02	Scheibe		2	
14	959 803 701 00	Sechskantschraube		2	
14	959 803 701 01	Sechskantschraube		2	
15	999 028 014 02	Federscheibe		2	
16	N 011 655 2	Unterlegscheibe		2	

Modell: 968 92

Laufzeit: 1992>>1995



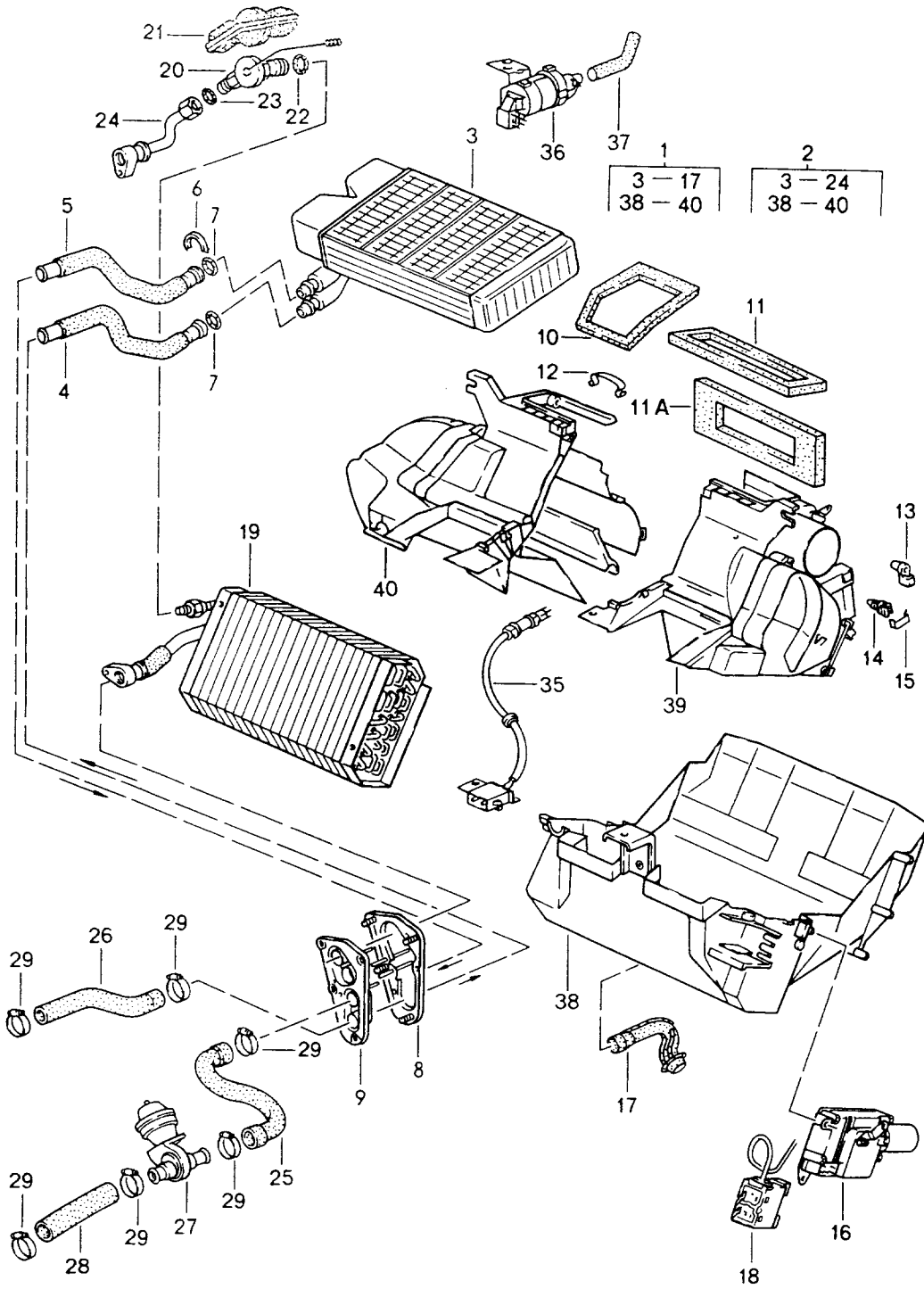
Modell: 968 92

Laufzeit: 1992>>1995

Pos	Teilenummer	Benennung	Bemerkung	St	Modellangabe
1	477 857 795	Sicherheitsgurt hinten Beckengurt Sicherheitsgurt manuell		2	M186
	477 857 795 70B	Satinschwarz			
1A	477 857 787 C	Sicherheitsgurt		2	M185/215
	477 857 787 C 70B	Automatik			
1B	477 857 750 B	Abdeckkappe		2	M185
2	477 857 739 A	Gurtschloss		2	
2	477 857 739 B	Gurtschloss		2	
	477 857 739 B 70B	Schwarz			
3	111 857 793 E	Sechskantschraube		4	
4	211 857 771	Unterlegscheibe		6	
5	928 803 259 02	Distanzbuchse		2	
6	477 857 853	Schraube		2	
7	999 209 033 02	Distanzhülse		2	
8	811 857 845	Abdeckkappe		4	
9	477 857 375 A	Gurthalter		2	
	477 857 375 A 01C	Schwarz			
	477 857 375 A 4XC	Klassikgrau			
	477 857 375 A 6ZF	Cobaltblau			
	477 857 375 A 6WX	Magenta			
10	N 011 665 3	Unterlegscheibe B 5,3 X 15		4	
10	N 011 665 16	Unterlegscheibe B 5,3 X 15		4	
11	900 146 003 02	Linsenschraube M 5 X 11 Dreipunktgurt Automatik		4	M335
(12)	944 803 021 02	Sicherheitsgurt	/L	1	
	944 803 021 02 70B	Satinschwarz			
12	944 803 022 02	Sicherheitsgurt	/R	1	
	944 803 022 02 70B	Satinschwarz			
13	928 803 151 02	Klemmlasche Oberteil		2	
14	928 803 153 02	Klemmlasche Unterteil		2	
15	944 803 141 00	Abdeckung		2	
	944 803 141 00 70B	Schwarz			
16	111 857 793 E	Sechskantschraube		2	
17	945 803 311 00	Abstandring		2	
18	811 857 845	Abdeckkappe		4	
19	803 019 811 B	Sechskantschraube		2	
20	211 857 771	Unterlegscheibe		6	
21	928 803 259 02	Distanzbuchse		2	
22	477 857 739 A	Gurtschloss		2	
22	477 857 739 B	Gurtschloss		2	
	477 857 739 B 70B	Schwarz			
23	477 857 853	Schraube		2	
24	999 209 033 02	Distanzhülse		2	
25	911 803 150 00	Schraube		2	

Modell: 968 92

Laufzeit: 1992>>1995



Modell: 968 92

Laufzeit: 1992>>1995

Pos	Teilenummer	Benennung	Bemerkung	St	Modellangabe
		Heizgerät			
		Klimagerät			
1	944 572 020 03	Heizgerät		1	
2	944 573 020 04	Heizgerät	-92	1	M573
2	944 573 020 05	Heizgerät	93-	1	M573
3	944 572 130 00	Wärmetauscher		1	
4	944 572 184 00	Wasserrohr		1	
		Rücklauf			
5	944 572 185 00	Wasserrohr		1	
		Vorlauf			
6	944 572 287 00	Clip		2	
7	944 572 188 00	O-Ring		2	
8	944 572 262 00	Befestigungsplatte		1	
(9)	944 572 264 00	Dichtung		1	
9	944 573 264 00	Dichtung		1	M573
10	944 572 201 00	Dichtung	/L	1	
(10)	944 572 202 00	Dichtung	/R	1	
11	944 572 162 01	Dichtung		1	
11A	944 572 162 02	Dichtung		1	
12	944 572 215 00	Federklammer		9	
13	944 572 313 00	Lager		3	
14	944 572 314 00	Lager		3	
15	944 572 217 00	Federklammer		3	
16	944 624 119 00	Stellmotor		2	
		Defrosterklappe			
		Fussraumklappe			
		60 Grad			
(16)	944 624 120 00	Stellmotor		1	
		Temperaturmischklappe			
		98 Grad			
17	944 572 221 00	Wasserablaufschlauch		1	
18	944 659 221 00	Temperaturfühler		1	M573
18	944 659 221 01	Temperaturfühler		1	M573
19	944 573 211 01	Verdampfer	-92	1	M573
19	944 573 211 02	Verdampfer	93-	1	M573
20	944 573 201 00	Expansionsventil	-92	1	M573
20	944 573 201 01	Expansionsventil	93-	1	M573
21	477 820 447 B	Isolierung		1	M573
22	944 573 215 00	O-Ring	-92	1	M573
22	944 573 217 00	O-Ring	93-	1	M573
23	944 573 216 00	O-Ring	-92	1	M573
23	944 573 218 00	O-Ring	93-	1	M573
24	944 573 213 00	Kältemittelleitung	-92	1	M573
24	944 573 213 01	Kältemittelleitung	93-	1	M573
25	944 572 587 02	Wasserschlauch		1	
		Vorlauf			
26	944 572 589 00	Wasserschlauch		1	
		Rücklauf			
27	928 574 573 03	Scheibenventil		1	
27	928 574 573 04	Scheibenventil		1	
28	944 572 385 01	Heizschlauch		1	
29	999 512 346 00	Schlauchschelle		X	
		SGT 16-25			
35	944 653 121 00	Temperaturfühler		1	
(35)	PCG 653 121 00	Temperaturfühler		1	
		Reparatursatz			
		ohne			
		Steckergehäuse			
-	477 971 909	Gummitülle		1	
36	944 624 013 00	Innenfühler		1	
37	944 572 529 00	Schlauch		1	
		Innenfühler			
38	944 572 135 01	Gehäuse		1	

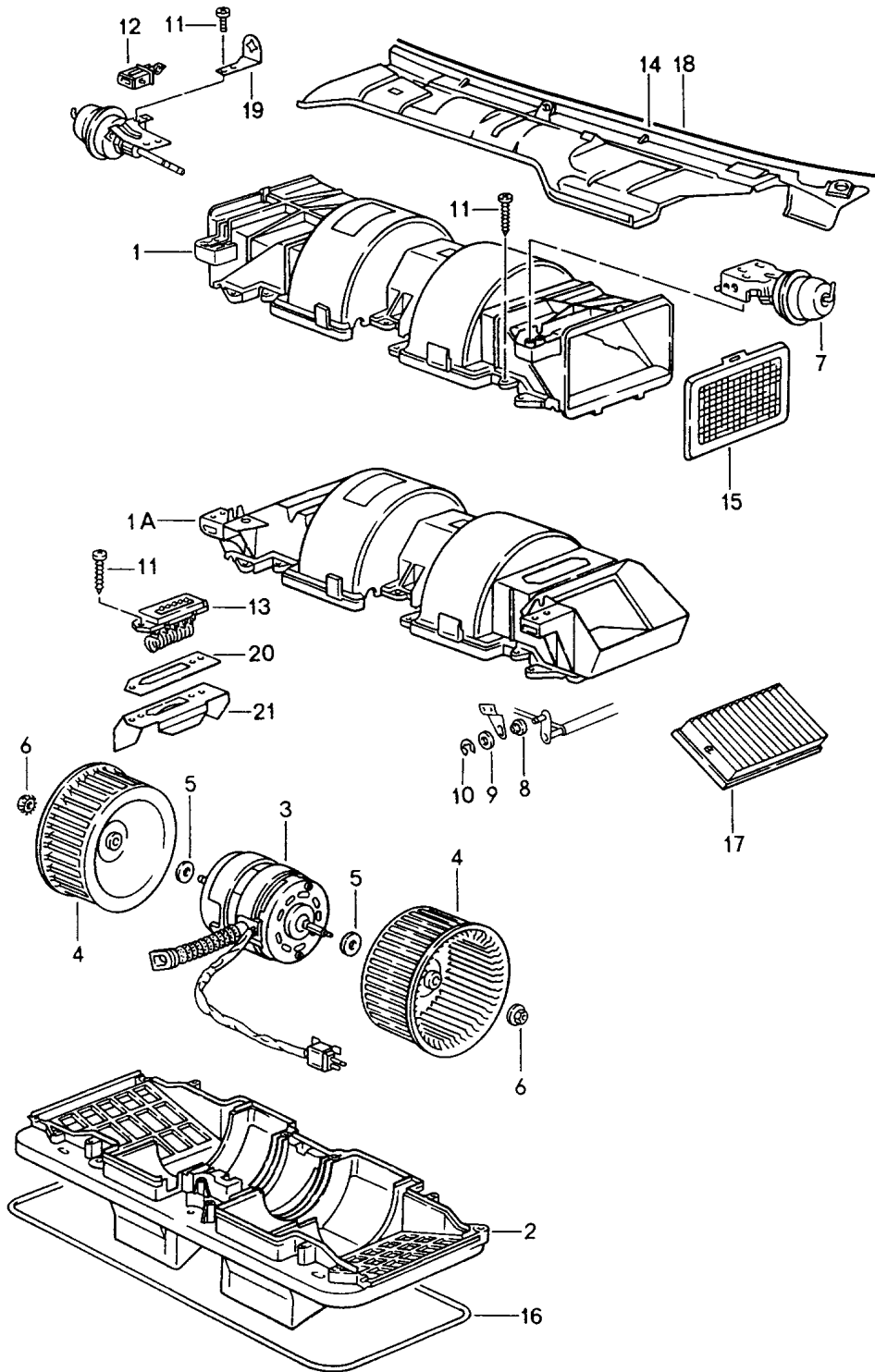
Modell: 968 92

Laufzeit: 1992>>1995

Pos	Teilenummer	Benennung	Bemerkung	St	Modellangabe
39	944 572 121 01	Unterteil Gehäuse	/L	1	
40	944 572 122 01	Gehäuse	/R	1	

Modell: 968 92

Laufzeit: 1992>>1995



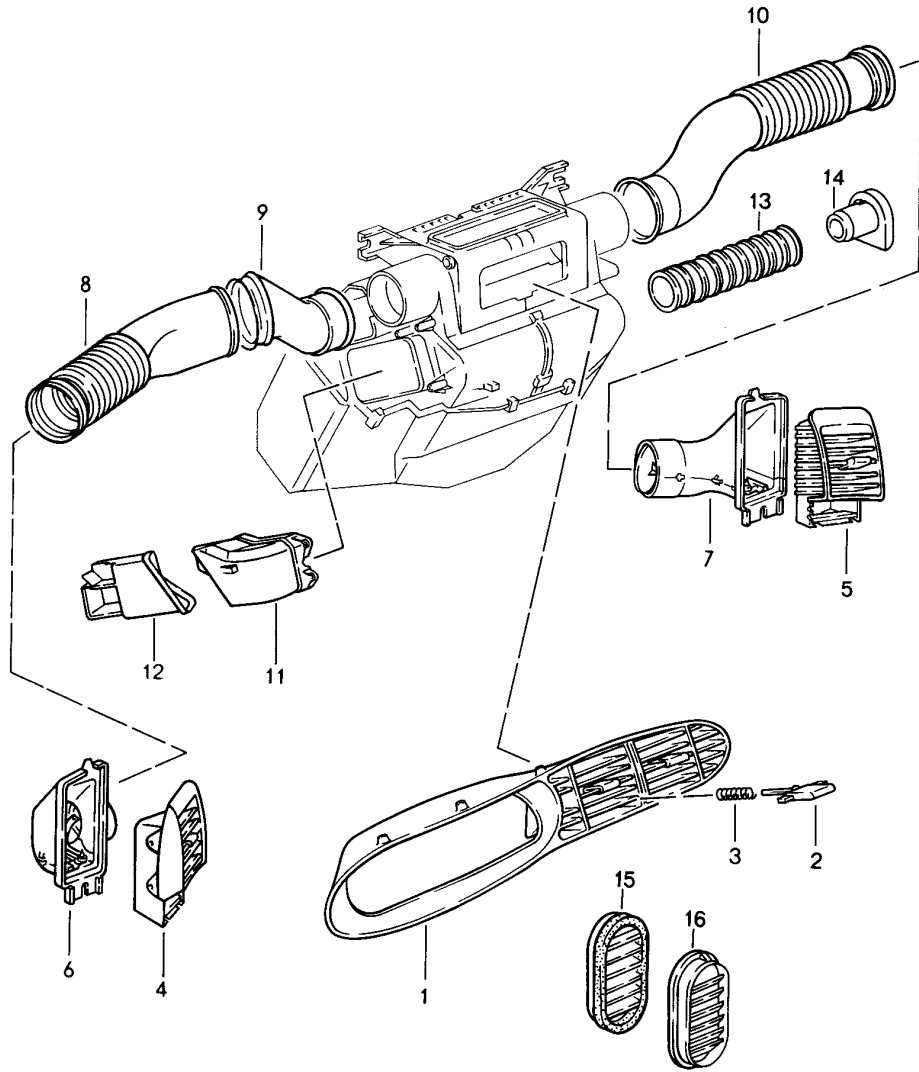
Modell: 968 92

Laufzeit: 1992>>1995

Pos	Teilenummer	Benennung	Bemerkung	St	Modellangabe
1	944 572 105 01	Gebläse Gehäuse Oberteil	-93	1	M573
1A	944 572 105 02	Gehäuse Oberteil	94-	1	
2	944 572 103 01	Gehäuse Unterteil		1	
3	944 624 117 00	Elektromotor		1	
(3)		Elektromotor		1	
4	944 572 211 00	Lüfterrad	/L	1	
(4)	944 572 212 00	Lüfterrad	/R	1	
5	944 572 470 00	Scheibe		2	
6	477 820 471 A	Mutter M 5		2	
7	944 572 119 00	Unterdruckdose	/L	1	
(7)	944 572 120 00	Unterdruckdose	/R	1	
8	944 572 183 00	Lager		2	
9	944 572 225 00	Scheibe		2	
10	944 572 222 00	Sicherungsring		2	
11	944 572 464 00	Blechschaube B 5 X 12		X	
12	964 659 120 00	Aussenfühler		1	
13	944 616 105 00	Vorschaltwiderstand		1	
14	944 572 063 07	Abdeckung	/LL -93	1	
	944 572 063 07 01C	Satinschwarz			
(14)	944 572 063 08	Abdeckung	/LL	1	
	944 572 063 08 01C	Satinschwarz			
(14)	945 572 063 07	Abdeckung	/RL -93	1	
	945 572 063 07 01C	Satinschwarz			
(14)	945 572 063 08	Abdeckung	/RL 94-	1	
	945 572 063 08 01C	Satinschwarz			
15	944 572 104 00	Luftfilter	-93	2	
16	477 898 011 A	Abdichtsatz		16	
17	944 572 479 00	Luftfiltereinsatz	94-	2	
18	000 043 204 87	Klebeband Rolle 5 M		1	
19	944 572 213 01	Halter		1	
20	944 572 593 00	Dichtung		1	
21	944 616 106 00	Abdeckung		1	

Modell: 968 92

Laufzeit: 1992>>1995



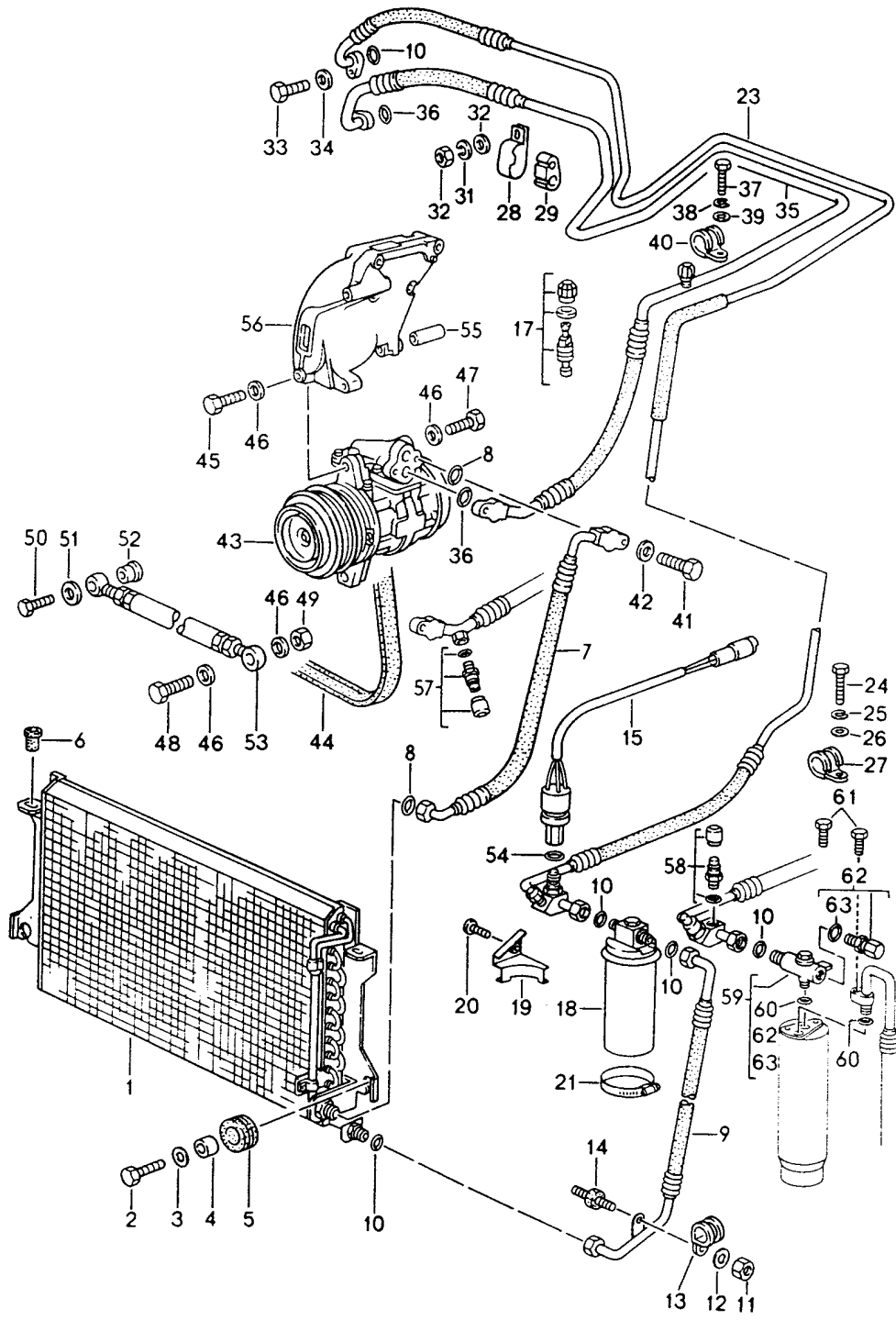
Modell: 968 92

Laufzeit: 1992>>1995

Pos	Teilenummer	Benennung	Bemerkung	St	Modellangabe
1	944 552 023 00	Luftführung Instrumentenblende Airbag	/LL	1	M564
(1)	944 552 023 00 1DB	Schwarz			
(1)	944 552 023 01	Instrumentenblende Airbag	/LL	1	
(1)	944 552 023 01 1DB	Schwarz			
(1)	945 552 023 00	Instrumentenblende	/RL	1	
(1)	945 552 023 00 1DB	Schwarz			
2	944 572 419 00	Knopf		1	
3	944 572 421 00	Feder		1	
4	944 572 251 00	Seitendüse	/L	1	
	944 572 251 00 QE7	Schwarz			
	944 572 251 00 APY	Klassikgrau			
	944 572 251 00 ARY	Cobaltblau	-93		
	944 572 251 00 CFE	Magenta	-93		
	944 572 251 00 UR5	Marineblau	-93		
	944 572 251 00 DBE	Nachtblau	94-		
	944 572 251 00 DCE	Kastanienbraun	94-		
5	944 572 252 00	Seitendüse	/R	1	
	944 572 252 00 QE7	Schwarz			
	944 572 252 00 APY	Klassikgrau			
	944 572 252 00 ARY	Cobaltblau	-93		
	944 572 252 00 CFE	Magenta	-93		
	944 572 252 00 UR5	Marineblau	-93		
	944 572 252 00 DBE	Nachtblau	94-		
	944 572 252 00 DCE	Kastanienbraun	94-		
6	944 572 241 00	Luftführung	/L	1	
7	944 572 242 00	Luftführung	/R	1	
8	944 572 425 00	Luftführung	/LL	1	
(8)	941 572 425 10	Luftführung	/LL	1	CABRIO M562
(8)	945 572 425 00	Luftführung	/RL 92	1	
(8)	945 572 425 01	Luftführung	/RL 93-	1	
9	944 572 427 00	Luftführung	/LL	1	
(9)	941 572 427 11	Luftführung	/LL	1	CABRIO
(9)	945 572 427 00	Luftführung	/RL 92	1	
(9)	945 572 427 01	Luftführung	/RL 93-	1	
10	944 572 426 00	Luftführung		1	
11	944 572 125 00	Fussausströmer	/L	1	
(11)	944 572 126 00	Fussausströmer	/R	1	
12	944 572 415 00	Fussausströmer	/LL /L	1	
(12)	945 572 415 00	Fussausströmer	/RL /L	1	
(12)	944 572 416 00	Fussausströmer	/LL /R	1	
(12)	945 572 416 00	Fussausströmer	/RL /R	1	
15	477 819 179 A	Blende	/L	1	COUPE
	477 819 179 A 01C	Schwarz			
(15)	477 819 180 A	Blende	/R	1	COUPE
	477 819 180 A 01C	Schwarz			
(15)	477 819 177 A	Blende		2	CABRIO
	477 819 177 A 01C	Schwarz			
16	477 819 175	Blende		2	

Modell: 968 92

Laufzeit: 1992>>1995



Modell: 968 92

Laufzeit: 1992>>1995

Pos	Teilenummer	Benennung	Bemerkung	St	Modellangabe
		Kältemittelkreislauf			M573
1	944 573 011 05	Kondensator	-92	1	
1		Kondensator	93-	1	
2	N 010 217 9	Sechskantschraube M 6 X 20		2	
3	N 011 612 3	Unterlegscheibe R 6,6		2	
3	N 011 612 C	Scheibe R 6,6		2	
4	052 109 135	Distanzbuchse		2	
5	056 129 669 B	Tülle		2	
6	944 573 457 00	Gummitülle		2	
7	944 573 097 11	Kältemittelleitung		1	
7	944 573 097 12	Kältemittelleitung		1	
8	999 707 250 40	O-Ring		2	
8	999 707 434 41	O-Ring		2	
9	944 573 095 12	Kältemittelleitung	-92	1	
(9)	944 573 095 13	Kältemittelleitung	93-	1	
10	999 707 247 40	O-Ring	-92	4	
10		O-Ring	93-	4	
11	900 076 010 02	Mutter M 6		1	
11	900 076 010 0B	Mutter M 6		1	
12	900 025 008 09	Unterlegscheibe A 6,4		1	
12	900 025 008 04	Scheibe A 6,4		1	
13	N 020 647 1	Befestigungsschelle 23/15	-92	1	
(13)	999 511 065 02	Schelle 26/15	93-	1	
14	928 110 191 00	Gummimetallpuffer		1	
15	964 613 137 00	Druckschalter	-92	1	
(15)	964 613 137 01	Druckschalter	93-	1	
17	928 573 096 03	Ventil	-92	1	
18	944 573 943 00	Trockner	-92	1	
(18)	944 573 143 01	Trockner	93-	1	
19	944 573 331 00	Halter		1	
20	900 075 357 02	Kombischraube M 6 X 12		1	
20	900 075 456 01	Kombischraube M 6 X 12		1	
21	999 512 390 00	Schlauchschelle 60 - 80	-92	1	
(21)	999 512 565 00	Schlauchschelle 50 - 70	93-	1	
23	944 573 093 08	Kältemittelleitung	-92	1	
(23)	944 573 093 10	Kältemittelleitung mitbestellen:	-92	1	
-	999 652 787 40	Steckergehäuse		1	
-	999 652 786 12	Steckhülse		4	
-	999 652 788 40	Abdichtung		4	
24	N 010 215 13	Sechskantschraube M 6 X 15		1	
25	N 012 006 4	Federring B 6		1	
26	N 011 524 7	Unterlegscheibe A 6,4		1	
26	N 011 524 27	Unterlegscheibe A 6,4		1	
27	999 511 116 02	Befestigungsschelle B 15 X 10 GI		1	

Modell: 968 92

Laufzeit: 1992>>1995

Pos	Teilenummer	Benennung	Bemerkung	St	Modellangabe
27	999 511 116 03	Befestigungsschelle B 15 X 10 GI		1	
28	944 573 453 00	Halter		1	
29	944 573 455 00	Distanzstück		1	
30	900 076 010 02	Mutter M 6		1	
30	900 076 010 0B	Mutter M 6		1	
31	N 012 006 4	Federring B 6		1	
32	N 011 524 7	Unterlegscheibe A 6,4		1	
32	N 011 524 27	Unterlegscheibe A 6,4		1	
33	900 075 016 02	Sechskantschraube M 6 X 22		2	
33	900 075 016 03	Sechskantschraube M 6 X 22		2	
34	N 011 524 7	Unterlegscheibe A 6,4		2	
34	N 011 524 27	Unterlegscheibe A 6,4		2	
35	944 573 091 08	Kältemittelleitung	-92	1	
(35)		Kältemittelleitung	93-	1	
36	999 707 251 40	O-Ring	-92	2	
36		O-Ring	93-	2	
37	900 378 030 09	Sechskantschraube M 6 X 20		1	
38	N 012 006 4	Federring B 6		1	
39	N 011 524 7	Unterlegscheibe A 6,4		1	
39	N 011 524 27	Unterlegscheibe A 6,4		1	
40	N 902 512 01	Rohrschelle RSGW 1,5 X 15/15		1	
41	N 040 222 1	Sechskantschraube M 8 X 32		1	
42	900 025 007 02	Scheibe A 8,4		1	
42	900 025 007 03	Scheibe A 8,4		1	
43	944 126 008 00	Kompressor	-92	1	
43	944 126 008 01	Kompressor	93-	1	
44	999 192 285 50	Poly-Rip-Riemen K 6 - 1000 LW		1	
44	999 192 291 50	Poly-Rip-Riemen K 6 - 1000 LW		1	
44	999 192 299 50	Poly-Rip-Riemen K 6 - 1000 LW		1	
45	900 082 088 02	Sechskantschraube M 10 X 1,25 X 50		1	
45	900 082 146 01	Sechskantschraube M 10 X 1,25 X 50		1	
46	900 025 008 09	Unterlegscheibe A 10,5		4	
46	900 025 008 04	Scheibe A 10,5		4	
47	900 074 139 02	Sechskantschraube M 8 X 55		1	
47	900 074 139 03	Sechskantschraube M 8 X 55		1	
48	N 040 125 1	Sechskantschraube		1	

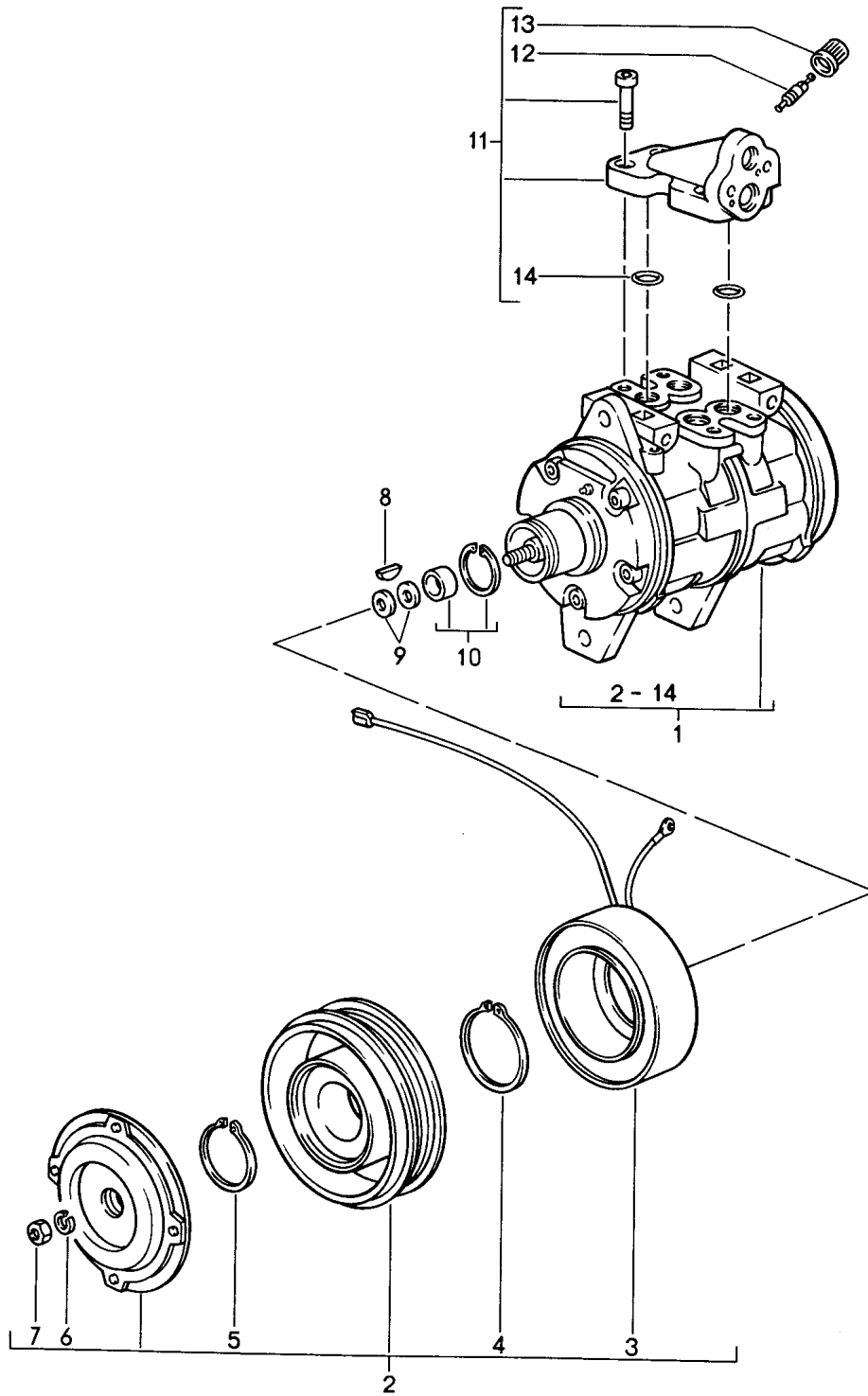
Modell: 968 92

Laufzeit: 1992>>1995

Pos	Teilenummer	Benennung	Bemerkung	St	Modellangabe
49	900 910 034 02	M 10 X 1,25 X 30 Sicherungsmutter		1	
50	N 010 359 4	M 10 Sechskantschraube		1	
51	900 025 007 02	M 8 X 38 Scheibe		1	
51	900 025 007 03	A 8,4 Scheibe		1	
52	944 126 127 01	A 8,4 Buchse		1	
53	944 126 021 03	Strebe		1	
54	999 707 261 40	O-Ring		1	
55	944 126 135 00	Hülse		1	
56	944 126 123 06	Konsole		1	
57	928 573 465 00	Ventil	93-	1	
58	928 573 466 00	Ventil	93-	1	
59	993 573 243 00	Verteilerstück	93	1	
59		Verteilerstück	94-	1	
60	999 707 262 40	O-Ring	93-	2	
61	999 075 048 02	Sechskantschraube M 6 X 22	93-	2	
62	928 573 311 00	Überdruckventil	93-	1	
63	999 707 261 40	O-Ring	93-	1	

Modell: 968 92

Laufzeit: 1992>>1995



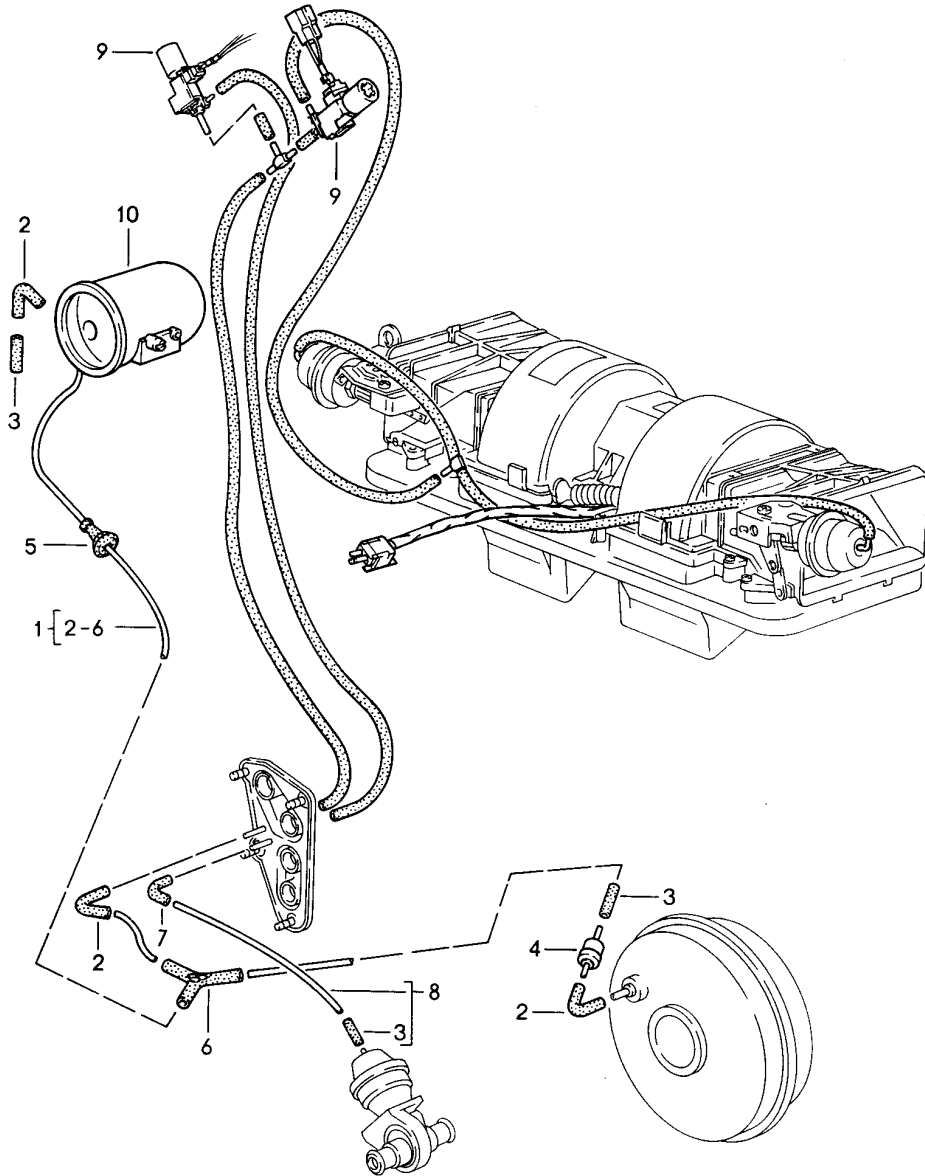
Modell: 968 92

Laufzeit: 1992>>1995

Pos	Teilenummer	Benennung	Bemerkung	St	Modellangabe
		Kompressor			M573
1	944 126 008 00	Kompressor	-92	1	
1	944 126 008 01	Kompressor	93-	1	
2	944 126 923 01	Kupplung	-92	1	
(2)	944 126 923 02	Kupplung	93-	1	
3	944 126 925 01	Magnetspule	-92	1	
4	477 298 841	Sicherungsring \$ 37 MM		1	
5	477 298 843	Sicherungsring \$ 45,8 MM		1	
6	900 027 015 02	Federring B 8	-92	1	
6	900 027 015 03	Federring B 8		1	
7	N 011 008 8	Sechskantmutter M 8	-92	1	
8	944 126 905 00	Feder	-92	1	
9	477 298 829	Distanzscheibe 0,1 MM		X	
(9)	477 298 829 A	Distanzscheibe 0,2 MM		X	
(9)	477 298 829 B	Distanzscheibe 0,5 MM		X	
(9)	477 298 829 C	Distanzscheibe 0,8 MM		X	
(9)	477 298 829 B	Distanzscheibe 1,0 MM		X	
10	930 126 921 00	Satz Wellendichtung	-92	1	
11	944 126 940 00	Ventil	-92	1	
(11)	944 126 940 01	Saug-Druckanschluss	93-	1	
12	928 573 908 03	Ventileinsatz	-92	1	
(12)	928 126 902 01	Ventileinsatz mit Verschlusskappe	93-	1	
13	928 573 909 02	Verschlusskappe	-92	1	
14	944 126 935 01	O-Ring	-92	X	
14		O-Ring	93-	X	

Modell: 968 92

Laufzeit: 1992>>1995



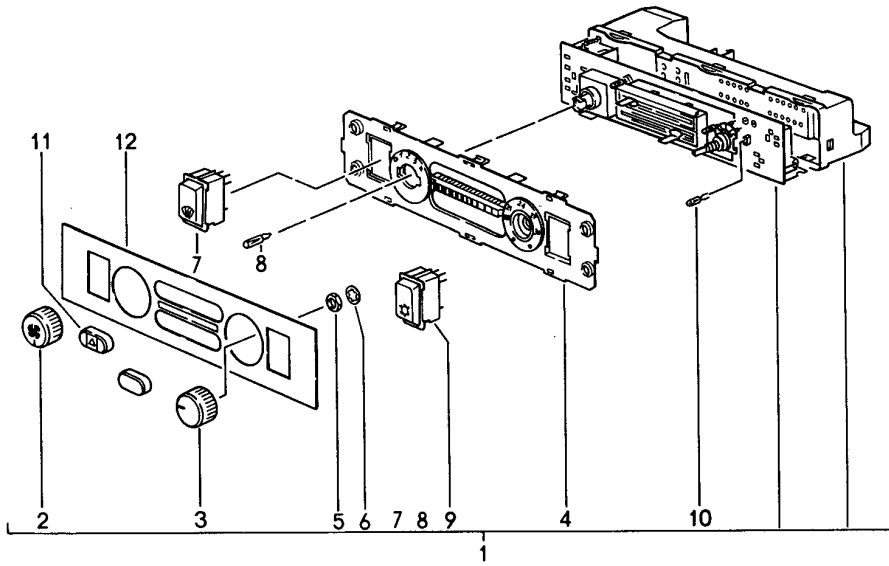
Modell: 968 92

Laufzeit: 1992>>1995

Pos	Teilenummer	Benennung	Bemerkung	St	Modellangabe
1	944 572 710 00	Unterdrucksteuerung			
(1)	945 572 710 00	Unterdruckschlauch	/LL	1	
2	928 574 717 03	Unterdruckschlauch	/RL	1	
3	928 574 717 03	Formschlauch	/LL	3	
3	928 574 747 03	Verbindungsstück	/RL	3	
4	928 537 361 02	Ventil		1	
5	477 819 849	Tülle		1	
6	928 573 727 02	Verteilerstück		1	
7	928 574 717 03	Formschlauch		1	
8	944 572 709 00	Unterdruckschlauch		1	
9	944 659 215 01	Umluftventil		1	
9	944 659 215 03	Umluftventil		1	
(9)	944 659 215 02	Heizungsventil		1	
(9)	944 659 215 03	Heizungsventil		1	
10	945 573 808 00	Vakuumbehälter		1	

Modell: 968 92

Laufzeit: 1992>>1995



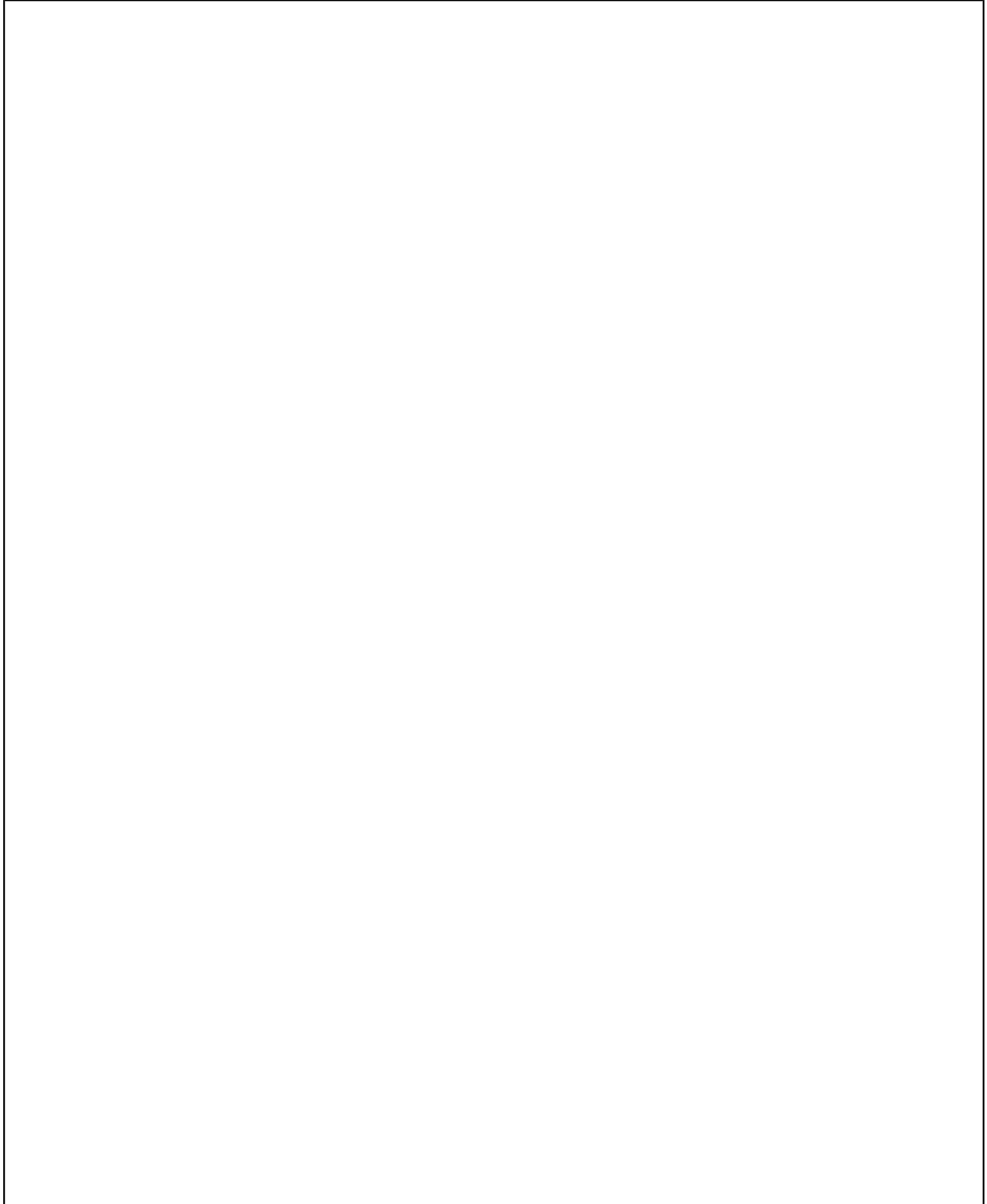
Modell: 968 92

Laufzeit: 1992>>1995

Pos	Teilenummer	Benennung	Bemerkung	St	Modellangabe
1	944 653 021 03	Bedienungsschalter		1	
	944 653 021 03 01C	Bedienungsschalter Schwarz			
(1)	944 653 021 02	Bedienungsschalter		1	968CS
	944 653 021 02 01C	Schwarz			
(1)	944 653 021 04	Bedienungsschalter		1	M573
	944 653 021 04 01C	Schwarz			
2	944 653 207 00	Knopf		1	
		Gebläseschalter			
	944 653 207 00 01C	Schwarz			
3	944 653 208 00	Knopf		1	
		Temperaturregelung			
	944 653 208 00 01C	Schwarz			
4	944 653 912 00	Blende		1	
		Klar			
(4)	944 653 911 00	Blende		1	968CS
		Klar			
5	999 034 021 30	Sechskantmutter		1	
		M 7 X 0,75			
6	900 028 045 02	Federscheibe		1	
		A 8			
7	944 653 923 00	Tastschalter		1	
(7)	944 653 921 00	Tastschalter		1	M573
8	900 631 134 90	Glühlampe		1	
		1,2W			
9	944 653 924 00	Tastschalter		1	
(9)	944 653 922 00	Tastschalter		1	M573
10	999 631 031 90	Glühlampe		3	
11	944 653 205 00	Knopf		2	
	944 653 205 00 01C	Schwarz			
12	944 653 203 00	Blende		1	
	944 653 203 00 1DB	Schwarz			

Modell: 968 92

Laufzeit: 1992>>1995



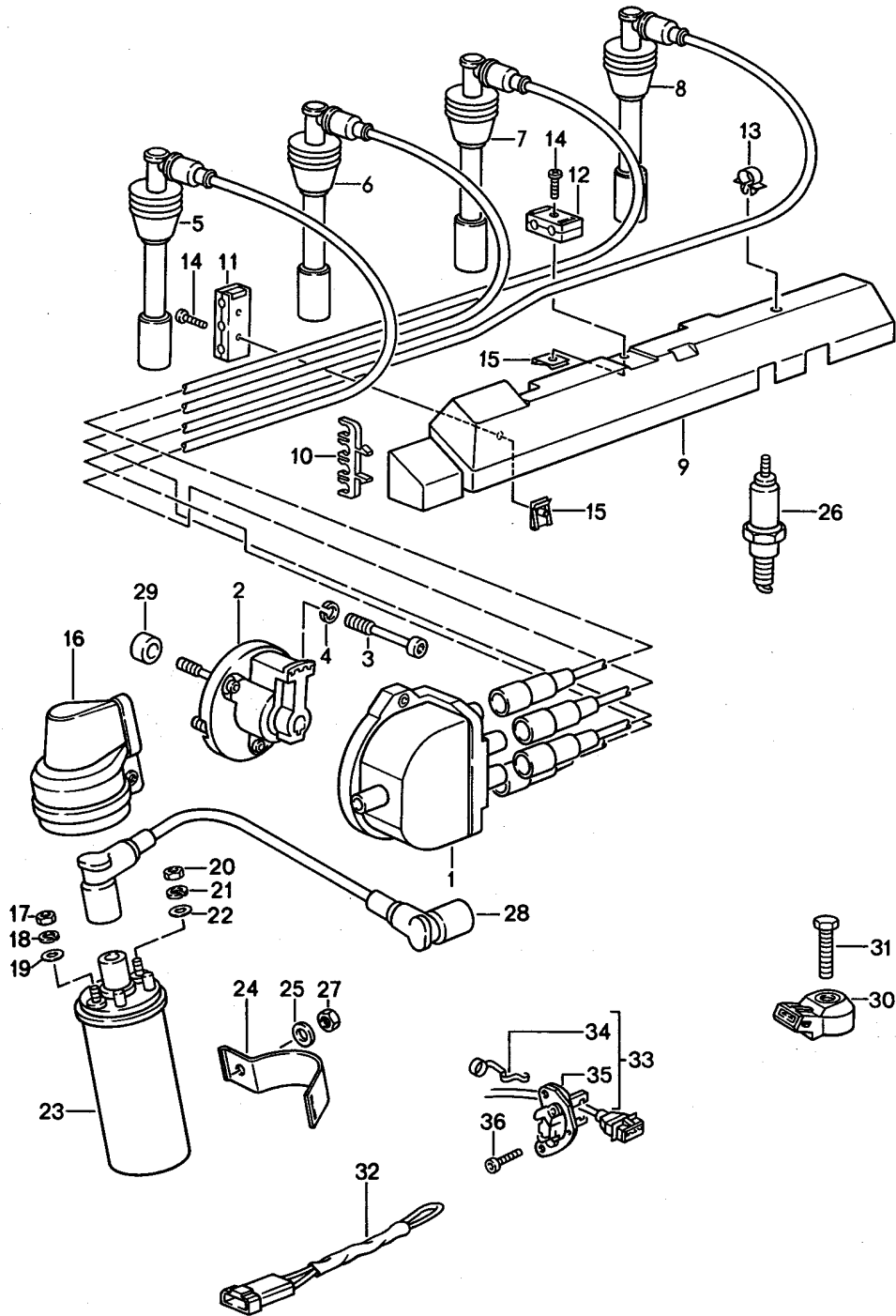
Modell: 968 92

Laufzeit: 1992>>1995

Pos	Teilenummer	Benennung	Bemerkung	St	Modellangabe
>>	944 538 001 49	Reparatursätze		1	
>>		Schlosssatz		1	
>>		Schlosssatz		1	
		bestehend aus:			
		Schliesszylinder	/L	1	
		Türgriff			
		Schliesszylinder	/R		
		Türgriff			
		Lenkschloss		1	
		Schliesszylinder		1	
		Heckklappenschloss			
		Schliesszylinder		1	
		Tankverschluss			
		Handschuhkasten-Schloss		1	
		Nebenschlüssel		3	
		Schlüsselring		1	
		Schlüsselanhänger		1	
>>	000 043 300 94	Klebeset		1	
		Frontscheibe			
>>	944 501 941 00	Reparatursatz		1	
		Blindniet			
		bestehend aus:			
		Blindniet		10	
		Blindniet		5	
		Blindniet		5	
		Montagehülse		1	
>>	931 559 901 00	Satz Flankenschutz		1	M418
		bestehend aus:			
-	931 559 137 00	Flankenschutz	/V	2	
		Kotflügel			
-	931 559 133 00	Flankenschutz	/L	1	
		Tür			
-	931 559 134 00	Flankenschutz	/R	1	
		Tür			
-	931 559 141 00	Flankenschutz	/L	1	
		Seitenteil			
-	931 559 142 00	Flankenschutz	/R	1	
		Seitenteil			
		mitverwenden:			
		Klebstoff			
		AMV 176.000.05			

Modell: 968 92

Laufzeit: 1992>>1995



Modell: 968 92

Laufzeit: 1992>>1995

Pos	Teilenummer	Benennung	Bemerkung	St	Modellangabe
		Motorelektrik 1			M44.43/44
1	928 602 211 01	Verteilerkappe		1	
-	944 602 544 00	Klebeschild		1	
		Zündfolge			
2	944 602 213 00	Verteilerläufer		1	
2	944 602 213 01	Verteilerläufer		1	
3	928 602 223 00	Schraube		3	
4	N 012 005 3	Federring		3	
		B 5			
5	944 602 070 10	Zündleitung		1	
		Zylinder 1			
6	944 602 070 11	Zündleitung		1	
		Zylinder 2			
7	944 602 070 12	Zündleitung		1	
		Zyl. 3			
8	944 602 070 13	Zündleitung		1	
		Zyl. 4			
9	944 110 280 02	Kabelführung		1	
10	052 905 471 A	Halter		1	
11	928 602 323 00	Kabelhalter		1	
		Einzelteile			
		komplett			
		paarweise			
		bestellen			
12	928 602 322 00	Kabelhalter		1	
		Einzelteile			
		komplett			
		paarweise			
		bestellen			
13	477 971 851	Kabelclip		1	
14	N 044 132 2	Linsenschraube		2	
		M 5 X 20			
15	999 507 067 02	Blechmutter		2	
16	944 602 801 00	Schutzkappe		1	
17	900 076 010 02	Mutter		1	
		M 6			
17	900 076 010 0B	Mutter		1	
		M 6			
18	N 012 006 4	Federring		1	
		B 6			
19	N 011 524 7	Unterlegscheibe		1	
		A 6.4			
19	N 011 524 27	Unterlegscheibe		1	
		A 6.4			
20	N 011 005 14	Sechskantmutter		1	
		M 5			
20	900 076 091 01	Sechskantmutter		1	
		M 5			
21	N 012 005 3	Federring		1	
		B 5			
22	900 025 003 02	Unterlegscheibe		1	
		A 5.3			
23	944 602 115 00	Zündspule		1	
24	944 602 294 01	Klemmbügel		1	
25	N 011 524 7	Unterlegscheibe		1	
		A 6,4			
25	N 011 524 27	Unterlegscheibe		1	
		A 6,4			
		Zündkerze			
		mitverwenden:			
		547 09222		X	
		für			
		Zündkerze			

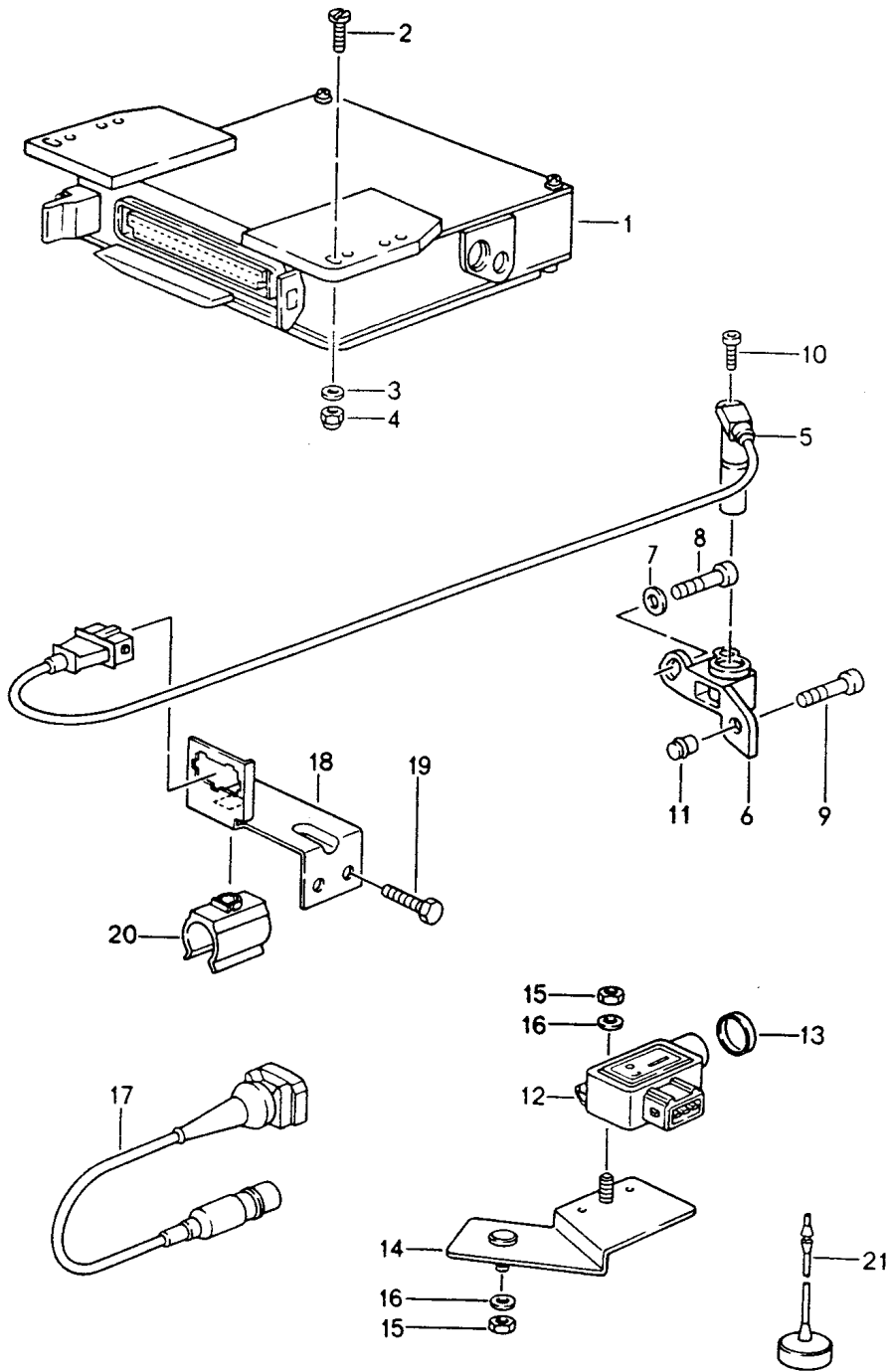
Modell: 968 92

Laufzeit: 1992>>1995

Pos	Teilenummer	Benennung	Bemerkung	St	Modellangabe
-	547 09 222	Mutter für		X	
26	999 170 189 90	Zündkerze - Bosch - WR 7 DTC		4	
26	999 170 189 9A	Zündkerze - Bosch - WR 7 DC+		4	
27	900 076 010 02	Mutter M 6		1	
27	900 076 010 0B	Mutter M 6		1	
28	944 602 060 09	Zündleitung		1	
29	944 105 137 01	Distanzbuchse		3	
29	944 105 137 02	Distanzbuchse		3	
30	944 606 145 00	Klopfsensor		2	
31	999 217 082 02	Sechskantschraube		2	
31	900 075 518 01	Sechskantschraube		2	
32	944 612 492 00	Codierstecker		1	M150
33	944 606 170 02	Hallgeber		1	
34	928 606 282 00	Spannfeder		1	
35	928 606 180 01	Abdeckkappe		1	
36	900 067 255 02	Zylinderschraube M 5 X 12		2	

Modell: 968 92

Laufzeit: 1992>>1995



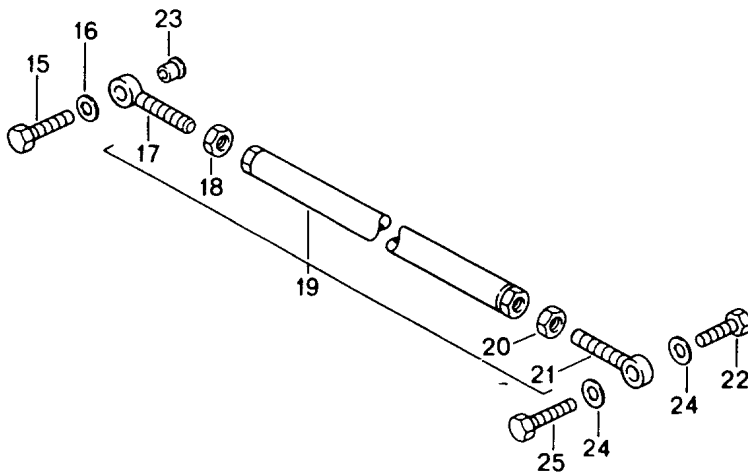
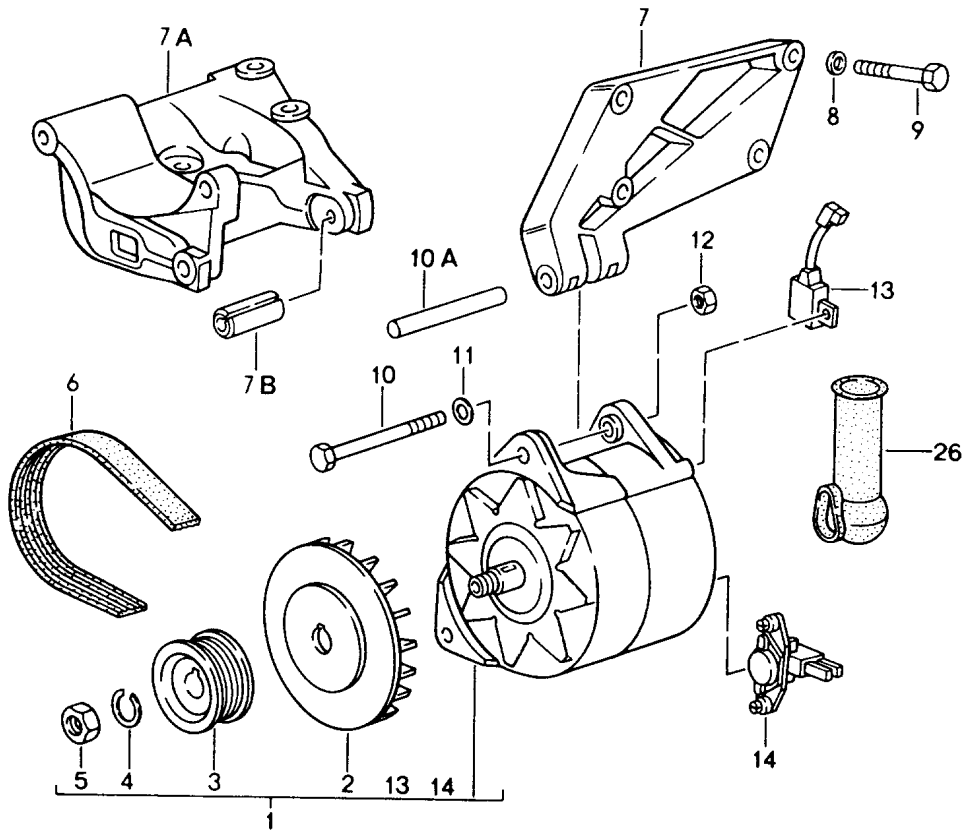
Modell: 968 92

Laufzeit: 1992>>1995

Pos	Teilenummer	Benennung	Bemerkung	St	Modellangabe
1	944 618 123 02	Motorelektrik 2 Steuergerät		1	
2	900 146 003 02	Linsenschraube M 5 X 10		3	
3	900 025 003 02	Unterlegscheibe A 5,3		3	
4	N 011 125 2	Hutmutter M 5		3	
5	944 606 115 00	Impulsgeber		1	
6	944 101 321 11	Halter		1	
7	900 025 007 02	Scheibe A 8,4		1	
7	900 025 007 03	Scheibe A 8,4		1	
8	N 014 725 2	Zylinderschraube M 8 X 25		1	
8	900 067 018 03	Zylinderschraube M 8 X 25		1	
9	900 067 247 02	Kombischraube M 8 X 30		1	
9	900 067 247 01	Kombischraube M 8 X 30		1	
10	999 218 005 02	Zylinderschraube M 6 X 24		1	
10	999 218 005 01	Zylinderschraube M 6 X 24		1	
11	900 197 047 08	Spannhülse		1	
12	944 606 212 00	Potentiometer		1	M150
13	944 606 935 00	Verschlusskappe Rot		1	M150
14	944 606 053 01	Halter		1	M150
15	900 076 010 02	Mutter M 6		2	M150
15	900 076 010 0B	Mutter M 6		2	
16	N 011 524 7	Unterlegscheibe A 6,4		2	M150
16	N 011 524 27	Unterlegscheibe A 6,4		2	M150
17	944 607 175 00	Kabelstrang Kabelstrang		1	M150
18	944 607 127 00	Halter		1	
19	N 010 210 13	Sechskantschraube M 6 X 10		2	
20	999 651 224 40	Kabelhalter		1	
20	999 651 210 40	Kabelhalter		1	
21	928 612 273 00	Verschlusskappe für Steckdose		1	

Modell: 968 92

Laufzeit: 1992>>1995



Modell: 968 92

Laufzeit: 1992>>1995

Pos	Teilenummer	Benennung	Bemerkung	St	Modellangabe
1	928 603 011 05	Drehstromgenerator mit Befestigungsteile Drehstromgenerator		1	968 968CS M573
1	928 603 011 EX	Drehstromgenerator		1	968 968CS M573
1	944 603 109 00	Drehstromgenerator		1	968CS
2	928 603 443 02	Lüfterrad		1	968 968CS M573
(2)	068 903 171 A	Lüfterrad		1	968CS
3	928 603 021 01	Riemenscheibe		1	968 968CS M573
3	944 603 021 01	Riemenscheibe		1	968CS
4	N 012 016 1	Federring		1	
5	900 034 013 02	Sechskantmutter M 16 X 1,5		1	
5	900 034 013 01	Sechskantmutter M 16 X 1,5		1	
6	999 192 290 50	Poly-Rip-Riemen K 6 X 720		1	
(6)	999 192 299 50	Poly-Rip-Riemen K 6 X 1000		1	M573
7	944 603 134 02	Konsole		1	
7A	944 126 123 06	Konsole		1	M573
7B	944 126 135 00	Hülse		1	M573
8	900 025 008 09	Unterlegscheibe A 10,5		4	
8	900 025 008 04	Scheibe A 10,5		4	
9	N 010 470 7	Sechskantschraube M 10 X 70		4	
9	N 010 470 1	Sechskantschraube M 10 X 70		4	
10	900 074 197 02	Sechskantschraube M 10 X130		1	968 968CS M573
(10)	900 074 052 02	Schraube M 8 X 130		1	968CS
10A	944 126 127 03	Distanzhülse		1	968CS
11	900 025 008 09	Unterlegscheibe A 10,5		1	968 968CS M573
11	900 025 008 04	Scheibe A 10,5		1	968 968CS M573
(11)	900 025 007 02	Scheibe A 8,4		1	968CS
(11)	900 025 007 03	Scheibe A 8,4		1	968CS
12	900 910 031 09	Sicherungsmutter VF M 10		1	
12	900 910 031 01	Sicherungsmutter VF M 10		1	
(12)	900 910 097 02	Sicherungsmutter VF M 8		1	968CS
13	944 603 143 00	Kondensator		1	
14	928 603 142 00	Regler		1	
-	900 910 097 02	Sicherungsmutter		1	

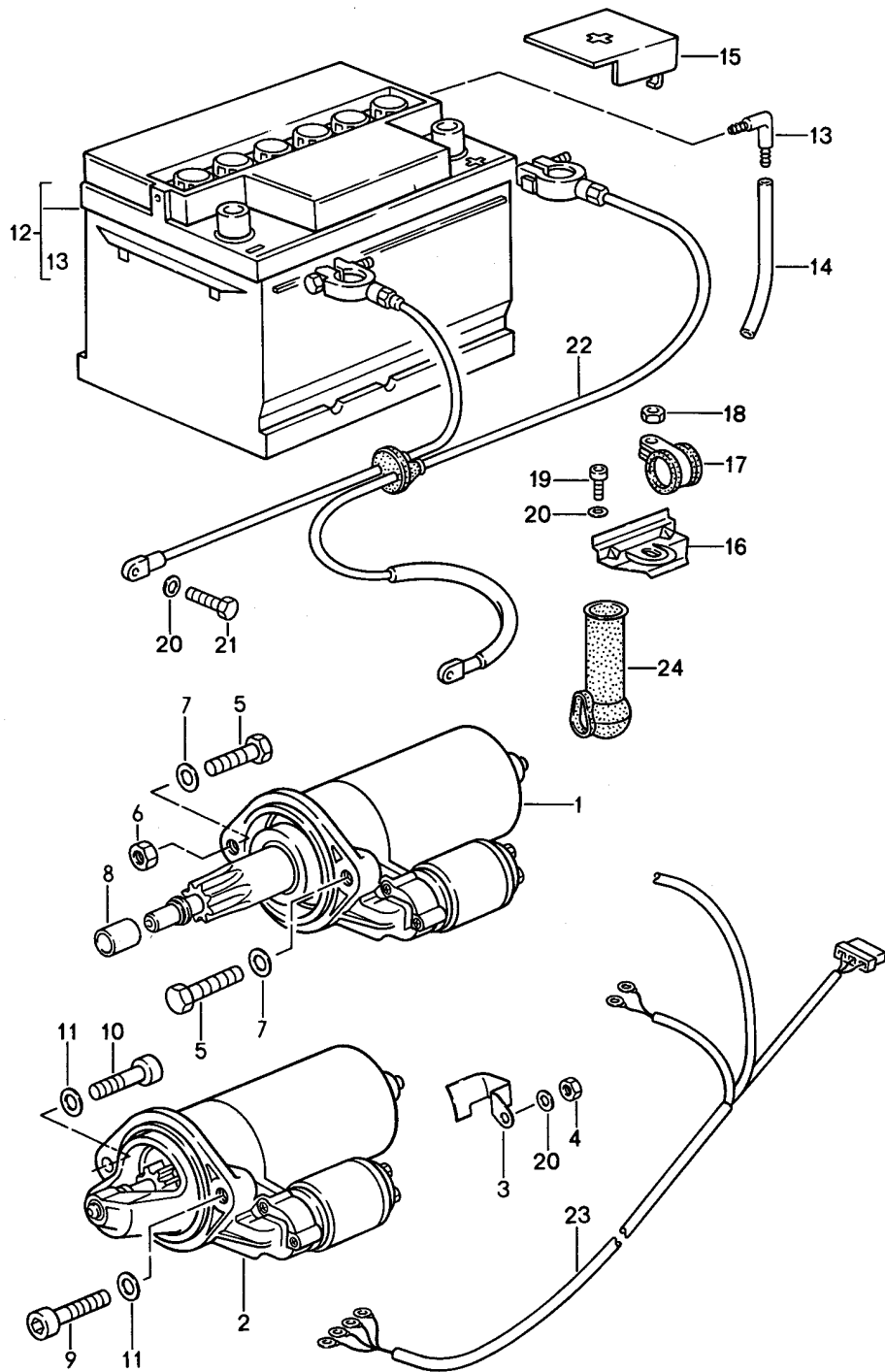
Modell: 968 92

Laufzeit: 1992>>1995

Pos	Teilenummer	Benennung	Bemerkung	St	Modellangabe
-	900 025 007 02	VF M 8 Scheibe A 8,4 für Anschlussklemme B + Drehstromgenerator		1	
-	900 025 007 03	Scheibe A 8,4 für Anschlussklemme B + Drehstromgenerator		1	
-	900 910 007 02	Sicherungsmutter VF M 5		1	
-	900 025 003 02	Unterlegscheibe A 5,3 für Anschlussklemme 61 Drehstromgenerator		1	
15	N 010 359 4	Sechskantschraube M 8 X 38		1	
16	900 025 007 02	Scheibe A 8,4		1	
16	900 025 007 03	Scheibe A 8,4		1	
17	N 100 692 01	Augenschraube		1	
18	900 076 033 02	Sechskantmutter M 10		1	
19	944 126 021 03	Strebe		1	
20	N 011 010 6	Sechskantmutter M 10		1	
20	N 101 552 10	Sechskantmutter M 10		1	
21	N 100 693 01	Augenschraube		1	
22	N 010 445 2	Sechskantschraube M 10 X 45		1	968 968CS M573
22	900 074 372 01	Sechskantschraube M 10 X 45		1	968 968CS M573
(22)	N 010 359 4	Sechskantschraube M 8 X 38		1	968CS
23	944 126 127 01	Buchse		1	968 968CS M573
23		Buchse		2	968CS
24	900 025 008 09	Unterlegscheibe A 10,5		1	968 968CS M573
24	900 025 008 04	Scheibe A 10,5		1	968 968CS M573
(24)	900 025 007 02	Scheibe A 8,4		1	968CS
(24)	900 025 007 03	Scheibe A 8,4		1	968CS
25	N 040 125 1	Sechskantschraube M 10 X 1,25 X 30		1	M573
26	999 659 006 50	Schutzkappe B + Drehstromgenerator		1	

Modell: 968 92

Laufzeit: 1992>>1995



Modell: 968 92

Laufzeit: 1992>>1995

Pos	Teilenummer	Benennung	Bemerkung	St	Modellangabe
		Starter			
		Batterie			
		Kabelstränge			
1	944 604 104 00	Starter		1	
		1,7 KW			
1	944 604 104 X	Starter		1	
		1,7 KW			
1	944 604 104 AX	Starter		1	
		1,7 KW			
1		Starter		1	
		1,7 KW			
2	944 604 103 00	Starter		1	TIPTRONIC
		1,7 KW			
(2)	944 604 103 X	Starter		1	TIPTRONIC
		1,7 KW			
(2)	944 604 103 AX	Starter		1	TIPTRONIC
		1,7 KW			
3	944 604 122 00	Isolierstück		1	TIPTRONIC
4	900 084 004 03	Sechskantmutter		1	TIPTRONIC
4	900 084 004 02	Sechskantmutter		1	TIPTRONIC
5	N 040 281 1	Sechskantschraube		2	
		M 10 X 45			
5	900 075 516 01	Sechskantschraube		2	
		M 10 X 45			
6	N 011 010 6	Sechskantmutter		1	
		M 10			
6	N 101 552 10	Sechskantmutter		1	
		M 10			
7	900 025 008 09	Unterlegscheibe		2	
		A 10,5			
7	900 025 008 04	Scheibe		2	
		A 10,5			
8	999 531 017 10	Buchse		1	
9	900 067 032 02	Zylinderschraube		1	TIPTRONIC
		M 12 X 50			
10	900 067 283 02	Zylinderschraube		1	TIPTRONIC
		M 12 X 35			
11	N 011 564 2	Unterlegscheibe		2	TIPTRONIC
		B 13			
11	N 011 564 4	Scheibe		2	TIPTRONIC
		B 13			
12	999 611 065 20	Batterie	/LL	1	
		12 V 65 AH			
12	999 611 065 22	Batterie	/LL	1	
		12 V 65 AH			
12	999 611 070 20	Batterie	/RL	1	
		12 V 75 AH			
		Memo Ti			
		911 NR. 02/97			
12	999 611 070 21	Batterie	/RL	1	
		12 V 75 AH			
		Memo Ti			
		911 NR. 02/97			
12	999 611 050 20	Batterie		1	
		12 V 50 AH			
13	893 915 507	Winkelstück		1	
-	477 915 505	Schlauch		*	
14		250 MM		1	
15	477 915 429 A	Polabdeckung	/LL	1	
15	477 915 429	Polabdeckung	/RL	1	
16	914 611 233 10	Spannklaue	/LL	1	
(16)	945 611 021 00	Halter	/RL	1	
17	999 511 077 02	Befestigungsschelle	/LL	1	

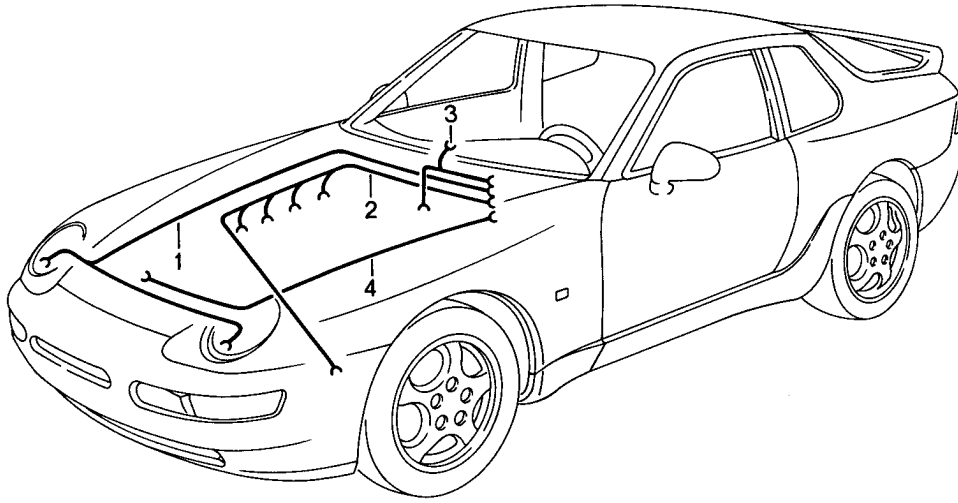
Modell: 968 92

Laufzeit: 1992>>1995

Pos	Teilenummer	Benennung	Bemerkung	St	Modellangabe
18	477 915 489	Sechskantmutter M 8	/LL	1	
18	900 034 001 05	Sechskantmutter M 8	/LL	1	
19	900 067 057 02	Zylinderschraube M 8 X 20	/RL	1	
19	900 067 057 03	Zylinderschraube M 8 X 20		1	
20	900 025 007 02	Scheibe A 8,4		3	
20	900 025 007 03	Scheibe A 8,4		3	
21	N 010 241 0	Sechskantschraube M 8 X 20		1	
22	944 612 027 03	Kabelstrang Batterie Starter	/LL	1	
22	944 612 027 04	Kabelstrang Batterie Starter	/LL	1	TIPTRONIC
(22)	945 612 027 05	Kabelstrang Batterie Starter	/RL	1	
(22)	945 612 027 06	Kabelstrang Batterie Starter	/RL	1	TIPTRONIC
(22)	945 611 041 00	Masseleitung Batterie	/RL	1	
23	944 607 029 04	Kabelstrang Starter Drehstromgenerator		1	
23	944 607 029 08	Kabelstrang Starter Drehstromgenerator		1	TIPTRONIC
(23)	945 612 013 01	Leitung Starter Hydroaggregat	/RL	1	
(23)	945 612 013 02	Leitung Starter Hydroaggregat	/RL	1	TIPTRONIC
24	999 659 006 50	Schutzkappe Starter		1	
-	477 971 235	Masseleitung Karosserie Kupplungsgehäuse	/RL	1	

Modell: 968 92

Laufzeit: 1992>>1995



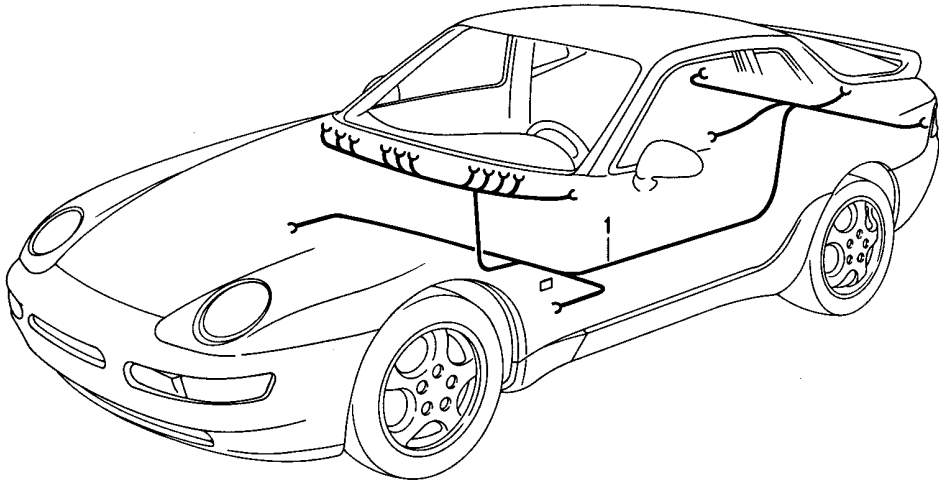
Modell: 968 92

Laufzeit: 1992>>1995

Pos	Teilenummer	Benennung	Bemerkung	St	Modellangabe
		Kabelstränge Motorraum Heizung Klimaanlage			
1	944 612 008 10	Kabelstrang Motorraum	/LL 92	1	
1	968 612 008 00	Kabelstrang Motorraum	/LL 93-	1	
1	944 612 008 12	Kabelstrang Motorraum	/LL (J) 92	1	
1	968 612 008 03	Kabelstrang Motorraum	/LL (J) 93-	1	
1	945 612 008 10	Kabelstrang Motorraum	/RL 92	1	
1	968 612 008 02	Kabelstrang Motorraum	/RL 93-	1	
1	945 612 008 11	Kabelstrang Motorraum	/RL (J) 92	1	
1	968 612 008 04	Kabelstrang Motorraum	/RL (J) 93-	1	
2	944 607 173 04	Kabelstrang - DME -		1	
2	944 607 173 05	Kabelstrang - DME -		1	TIPTRONIC
3	944 612 633 00	Kabelstrang Klimaanlage Heizgerät		1	
4	944 612 081 00	Kabelstrang Motorraumleuchte		1	

Modell: 968 92

Laufzeit: 1992>>1995



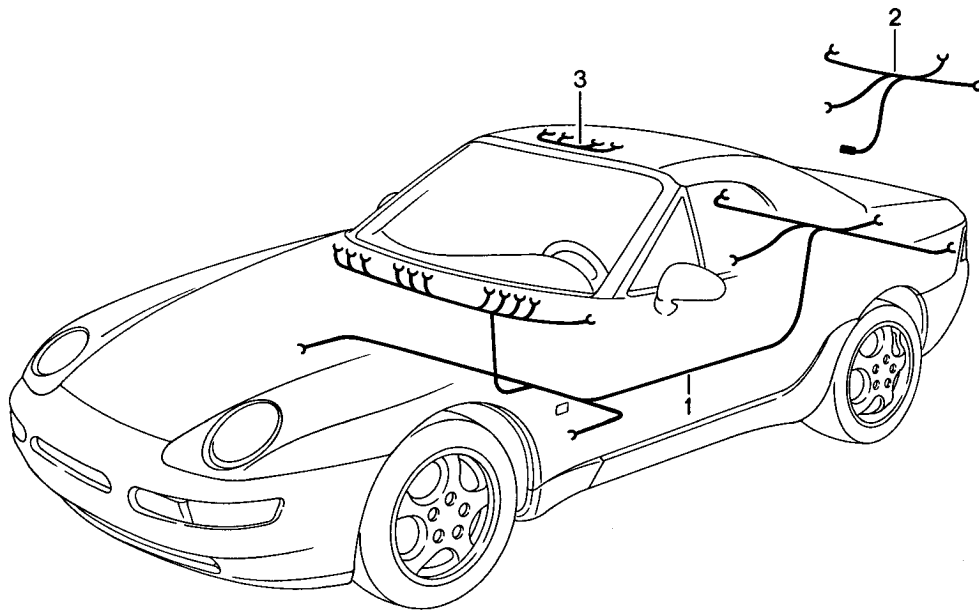
Modell: 968 92

Laufzeit: 1992>>1995

Pos	Teilenummer	Benennung	Bemerkung	St	Modellangabe
		Kabelstränge Fahrgastraum			COUPE
1	944 612 060 00	Kabelstrang Fahrgastraum	/LL 92	1	
1	968 612 060 09	Kabelstrang Fahrgastraum	/LL 93	1	
1	968 612 060 66	Kabelstrang Fahrgastraum	/LL 94	1	
1	944 612 060 01	Kabelstrang Fahrgastraum	/LL 92	1	TIPTRONIC
1	968 612 060 13	Kabelstrang Fahrgastraum	/LL 93	1	TIPTRONIC
1	968 612 060 42	Kabelstrang Fahrgastraum	/LL 94	1	TIPTRONIC
1	944 612 060 06	Kabelstrang Fahrgastraum	92	1	(SA)
1	968 612 060 05	Kabelstrang Fahrgastraum	93	1	(SA)
1	968 612 060 65	Kabelstrang Fahrgastraum	94	1	(SA)
1	944 612 060 07	Kabelstrang Fahrgastraum	92	1	(SA) TIPTRONIC
1	968 612 060 07	Kabelstrang Fahrgastraum	93	1	(SA) TIPTRONIC
1	968 612 060 36	Kabelstrang Fahrgastraum	94	1	(SA) TIPTRONIC
1	945 612 060 00	Kabelstrang Fahrgastraum	/RL 92	1	
1	968 612 060 21	Kabelstrang Fahrgastraum	/RL 93	1	
1	968 612 060 67	Kabelstrang Fahrgastraum	/RL 94	1	
1	945 612 060 01	Kabelstrang Fahrgastraum	/RL 92	1	TIPTRONIC
1	968 612 060 22	Kabelstrang Fahrgastraum	/RL 93	1	TIPTRONIC
1	968 612 060 52	Kabelstrang Fahrgastraum	/RL 94	1	TIPTRONIC
-	928 612 220 00	Brückenadapter		1	M564

Modell: 968 92

Laufzeit: 1992>>1995



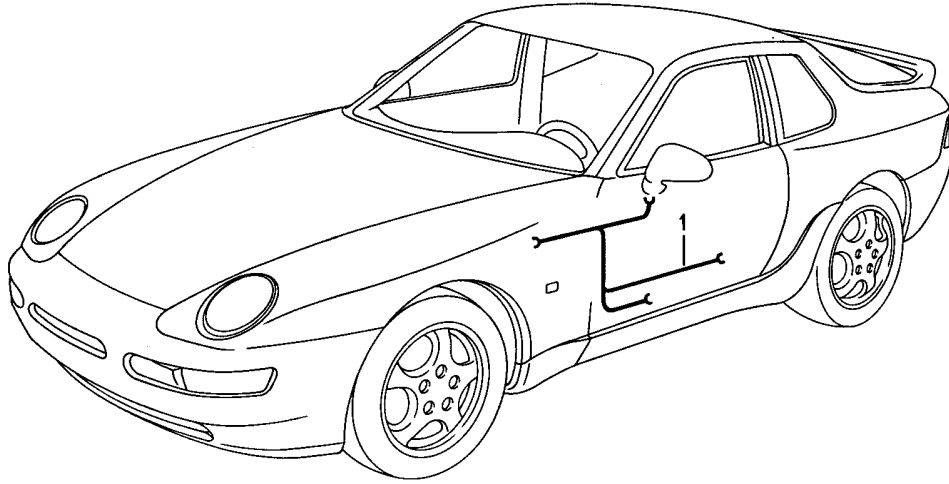
Modell: 968 92

Laufzeit: 1992>>1995

Pos	Teilenummer	Benennung	Bemerkung	St	Modellangabe
1	941 612 060 10	Kabelstränge Fahrgastraum Kabelstrang	/LL 92	1	CABRIO
1	968 612 060 11	Fahrgastraum Kabelstrang	/LL 93	1	
1	968 612 060 40	Fahrgastraum Kabelstrang	/LL 94	1	
1	941 612 060 11	Fahrgastraum Kabelstrang	/LL 92	1	TIPTRONIC
1	968 612 060 14	Fahrgastraum Kabelstrang	/LL 93	1	TIPTRONIC
1	968 612 060 43	Fahrgastraum Kabelstrang	/LL 94	1	TIPTRONIC
1	941 612 060 16	Fahrgastraum Kabelstrang	92	1	(SA)
1	968 612 060 06	Fahrgastraum Kabelstrang	93	1	(SA)
1	968 612 060 35	Fahrgastraum Kabelstrang	94	1	(SA)
1	941 612 060 17	Fahrgastraum Kabelstrang	92	1	(SA)
1	968 612 060 08	Fahrgastraum Kabelstrang	93	1	TIPTRONIC (SA)
1	968 612 060 37	Fahrgastraum Kabelstrang	94	1	TIPTRONIC (SA)
1	942 612 060 10	Fahrgastraum Kabelstrang	/RL 92	1	TIPTRONIC
1	968 612 060 23	Fahrgastraum Kabelstrang	/RL 93	1	
1	968 612 060 53	Fahrgastraum Kabelstrang	/RL 94	1	
1	942 612 060 11	Fahrgastraum Kabelstrang	/RL 92	1	TIPTRONIC
1	968 612 060 24	Fahrgastraum Kabelstrang	/RL 93	1	TIPTRONIC
1	968 612 060 54	Fahrgastraum Kabelstrang	/RL 94	1	TIPTRONIC
2	941 612 017 11	Fahrgastraum Kabelstrang für		1	
3	941 612 911 00	Verdeck Kabelstrang für		1	
-	928 612 220 00	Mikroschalter Brückenadapter		1	M564

Modell: 968 92

Laufzeit: 1992>>1995



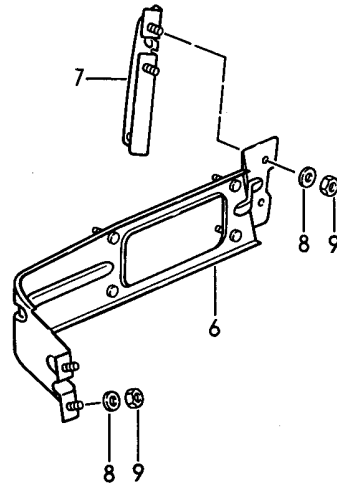
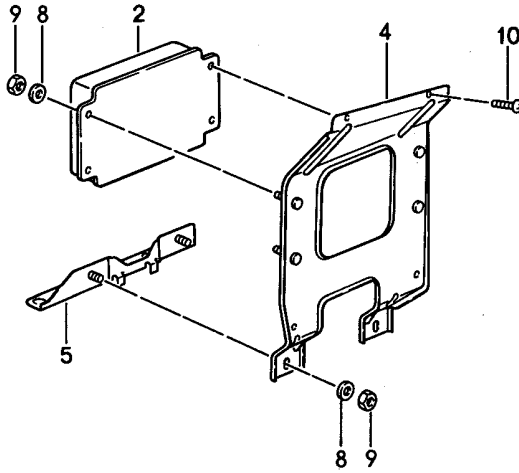
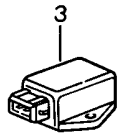
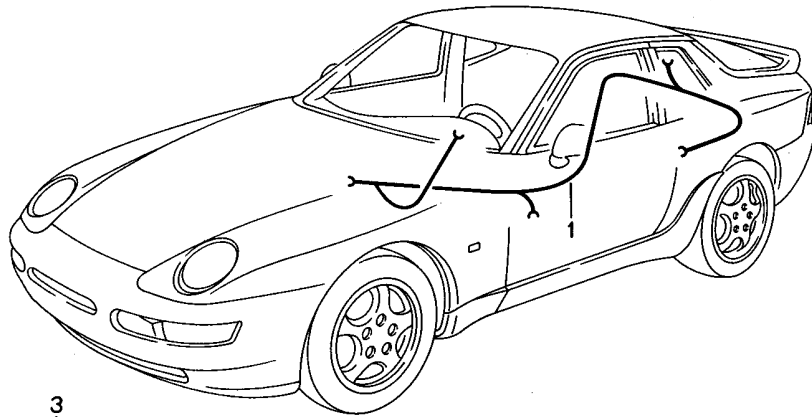
Modell: 968 92

Laufzeit: 1992>>1995

Pos	Teilenummer	Benennung	Bemerkung	St	Modellangabe
		Kabelstränge Türen			COUPE/CABRIO
1	944 612 033 07	Kabelstrang Fahrertür	-93	1	COUPE
1	968 612 033 00	Kabelstrang Fahrertür	94-	1	COUPE
1	941 612 033 12	Kabelstrang Fahrertür	-93	1	CABRIO
1	968 612 033 01	Kabelstrang Fahrertür	94-	1	CABRIO
1	944 612 034 07	Kabelstrang Beifahrertür	-93	1	
1	968 612 034 00	Kabelstrang Beifahrertür	94-	1	

Modell: 968 92

Laufzeit: 1992>>1995



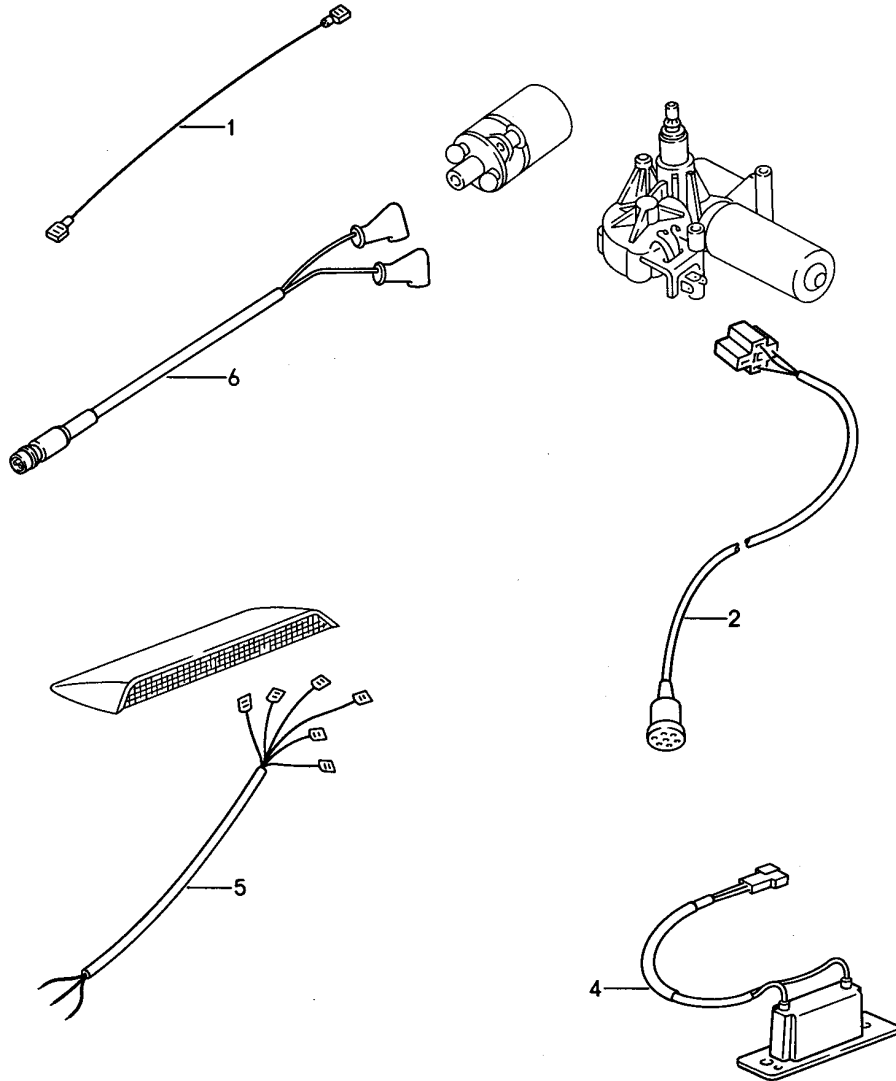
Modell: 968 92

Laufzeit: 1992>>1995

Pos	Teilenummer	Benennung	Bemerkung	St	Modellangabe
		Kabelstränge			
		Steuergeräte			
		Tiptronic			
1	944 612 014 00	Kabelstrang	/LL	1	
(1)	968 612 014 00	Kabelstrang	/RL	1	
-	968 612 901 00	Kabelstrang		1	
		Reparatursatz			
		für			
		944.612.014.00	/LL		
		968.612.014.00	/RL		
2	944 618 114 01	Steuergerät		1	
3	993 606 153 00	Querb beschleunigungssensor		1	
3	993 606 153 01	Querb beschleunigungssensor		1	
4	944 618 062 01	Halter		1	COUPE
5	944 618 072 00	Halteleiste		1	COUPE
6	941 618 062 10	Halter		1	CABRIO
7	941 618 072 10	Haltewinkel		1	CABRIO
8	N 011 524 7	Unterlegscheibe		8	
		A 6,4			
8	N 011 524 27	Unterlegscheibe		8	
		A 6,4			
9	900 076 010 02	Mutter		8	
		M 6			
9	900 076 010 0B	Mutter		8	
		M 6			
10	900 146 117 02	Kombischraube		2	COUPE
		M 5 X 12 Z1			

Modell: 968 92

Laufzeit: 1992>>1995



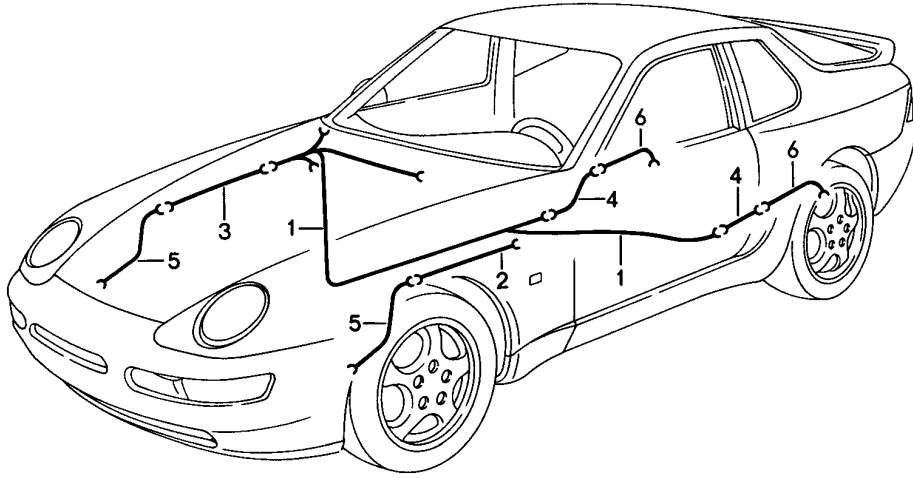
Modell: 968 92

Laufzeit: 1992>>1995

Pos	Teilenummer	Benennung	Bemerkung	St	Modellangabe
1	477 971 257 B	Kabelstränge Heck Einzelleitung Gasdruckfeder		2	COUPE CABRIO
2	951 612 065 01	Heckscheibe Kabelstrang Heckscheibenwischer und Zusatzbremsleuchte		1	
4	951 612 070 01	Kabelstrang Kennzeichenleuchte		1	
5	968 612 087 00	Kabelstrang Kofferraumleuchte und Zusatzbremsleuchte		1	CABRIO
(5)	968 612 087 01	Kabelstrang Kofferraumleuchte mitverwenden:		1	CABRIO
-	941 613 105 10	Schalter		1	
-	941 613 205 10	Scheibe		1	
-	941 613 305 10	Klebefolie		1	
6	944 612 051 01	Kabelstrang Kraftstoffpumpe		1	

Modell: 968 92

Laufzeit: 1992>>1995



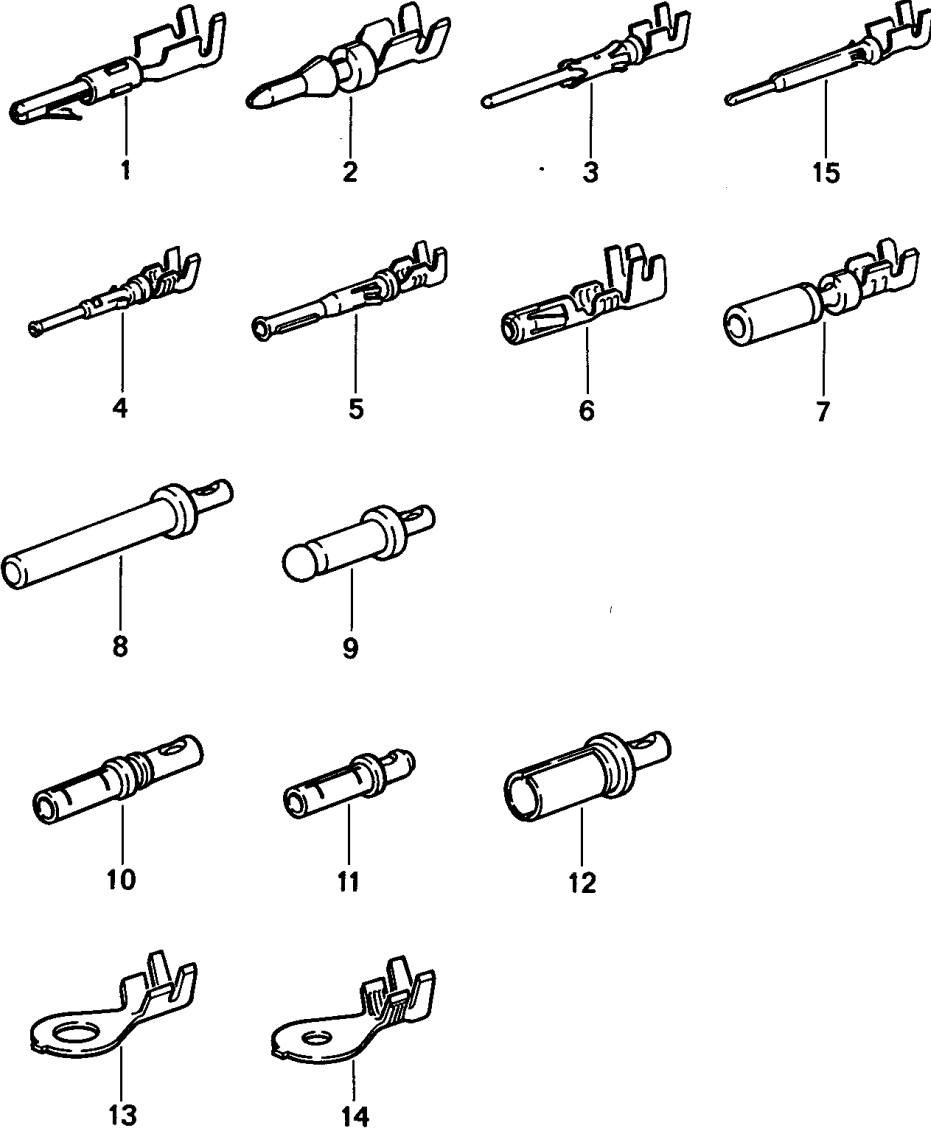
Modell: 968 92

Laufzeit: 1992>>1995

Pos	Teilenummer	Benennung	Bemerkung	St	Modellangabe
		Kabelstränge ABS			
1	944 612 067 01	Bremsverschleissanzeige Kabelstrang	/LL	1	
		ABS			
1	945 612 067 01	Kabelstrang	/RL	1	
		ABS			
2	944 612 111 01	Zusatzkabel für ABS und		1	
		Bremsverschleissanzeige			
3	944 612 110 01	Kabelstrang für ABS UND		1	
		Bremsverschleissanzeige			
4	944 612 112 00	Zusatzkabel für ABS UND		2	
		Bremsverschleissanzeige			
5	928 606 404 02	Drehzahlfühler		2	
6	944 606 401 02	Drehzahlfühler		2	

Modell: 968 92

Laufzeit: 1992>>1995



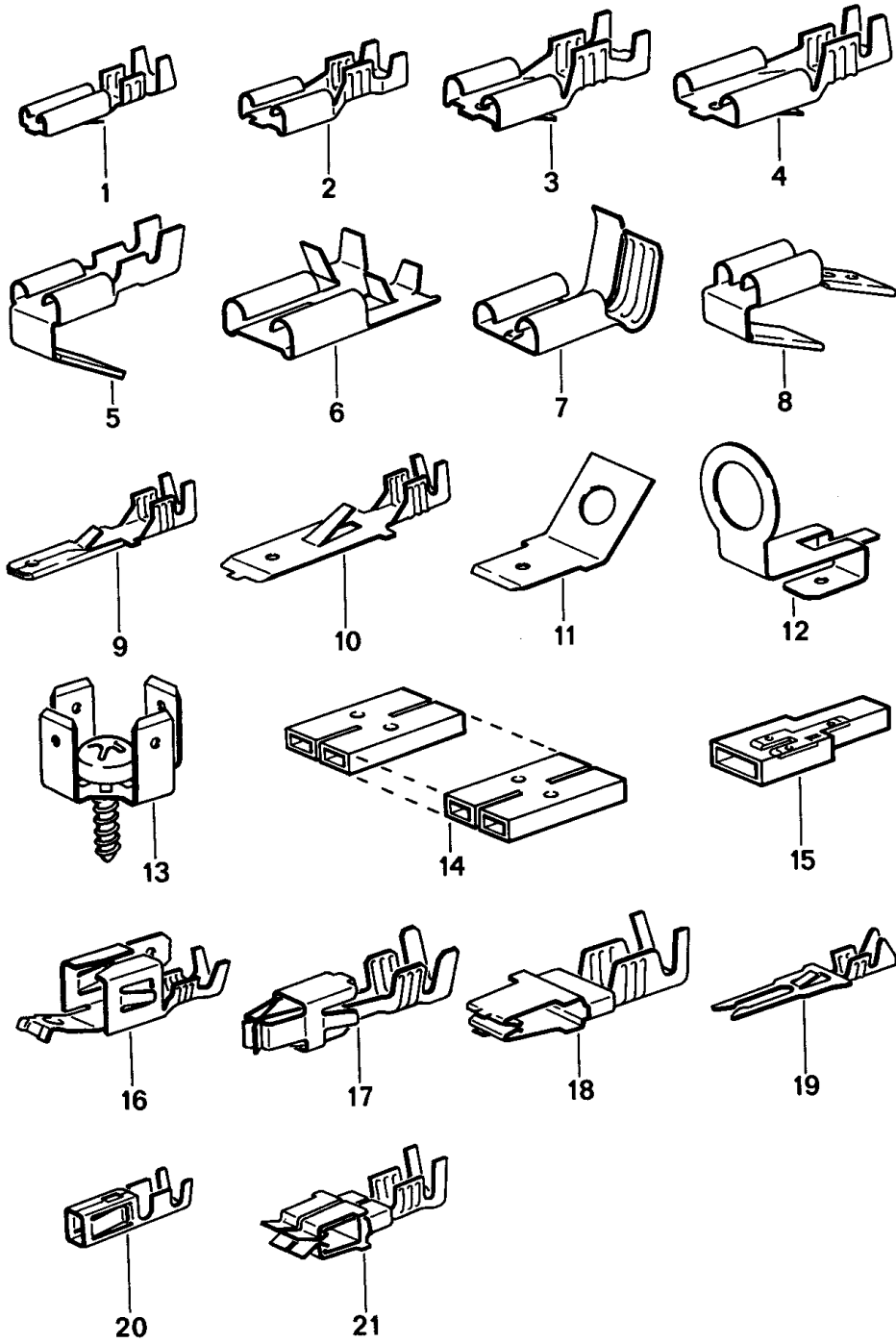
Modell: 968 92

Laufzeit: 1992>>1995

Pos	Teilenummer	Benennung	Bemerkung	St	Modellangabe
1	N 017 586 2	Rundstecker Kontaktstift Kabelschuh Rundstecker \$ 0,5 - 1,0 CUZN		X	
2	944 612 428 00	Rundstecker \$ 0,75 - 1,5 CUSN		X	
3	N 017 564 1	Rundstecker \$ 0,5 - 1,0 CUSN		X	
4	N 017 562 4	Rundsteckhülse \$ 0,5 - 1,0 CUSN		X	
6	N 017 599 4	Rundsteckhülse \$ 2,5 - 6,0 CUSN		X	
7	944 612 427 00	Kontaktbuchse \$ 0,75 - 1,5 CUSN		X	
8	999 652 369 12	Stift \$ 0,5 - 2,0 CUAG		X	
9	911 612 907 00	Kontaktstift \$ 0,5 - 2,0 CUAG		X	
9	911 612 907 01	Kontaktstift \$ 0,5 - 2,0 CUAG		X	
9	944 612 546 00	Kontaktstift \$ 0,5 - 2,0		X	
10	944 612 548 00	Kontaktbuchse \$ 0,5 - 2,0 CUAG		X	
11	999 652 351 22	Kontaktbuchse \$ 0,5 - 2,0 CUBE		X	
12	999 652 371 12	Kontaktbuchse \$ 0,5 - 2,0 CUAG		X	
13	N 017 505 4	Kabelschuh \$ 5,0 - 1,0		X	
(13)	N 017 515 4	Kabelschuh \$ 5,0 - 2,5		X	
(13)	N 017 516 2	Kabelschuh \$ 6,0 - 2,5		X	
(13)	999 650 532 00	Kabelschuh \$ 8,0 - 2,5 CUSN		X	
(13)	999 652 246 10	Kabelschuh \$ 8,0 - 2,5 CUSN		X	
(13)	999 652 225 10	Kabelschuh \$ 8,0 - 2,5 CUSN		X	
(13)	999 652 235 10	Kabelschuh \$ 10 - 2,5		X	
14	999 652 208 10	Kabelschuh \$ 6,0 - 2,5		X	

Modell: 968 92

Laufzeit: 1992>>1995



Modell: 968 92

Laufzeit: 1992>>1995

Pos	Teilenummer	Benennung	Bemerkung	St	Modellangabe
1	111 971 958	Flachstecker Steckverbinder Flachsteckhülse mit Rastzunge 2,8 X 1		X	
(1)	N 017 243 1	Flachsteckhülse ohne Rastzunge 2,8 X 1,5 CUZN		X	
2	111 971 959	Flachsteckhülse mit Rastzunge 6,3 X 0,8		X	
(2)	PCG 971 959	Flachsteckhülse ohne Rastzunge 6,3 X 1,0 SN		X	
2	N 017 491 8	Flachsteckhülse mit Rastzunge 6,3 X 2,5 CUZN		X	
2	N 017 494 3	Flachsteckhülse mit Rastzunge 6,3 X 6,0 CUSN		X	
(2)	999 652 106 02	Flachsteckhülse ohne Rastzunge 6,3 X 1,5 CUSN		X	
3	N 017 453 1	Flachsteckhülse ohne Rastzunge 7,7 X 2,5 CUZN		X	
3	N 017 245 1	Flachsteckhülse ohne Rastzunge 7,7 X 10 CUSN		X	
5	N 017 242 1	Flachsteckhülse mit Steckerzunge 6,3 X 1		X	
6	N 017 498 2	Flachsteckhülse 6,3 X 1 CUSN		X	
-	N 017 498 A	Flachstecker 7,7 X 1 CuZn		X	
7	999 652 116 02	Haltewinkel 6,3 X 1,5		X	
8	999 652 122 10	Mehrfachsteckanschluss 6,3		X	
9	N 017 457 2	Flachstecker mit Rastzunge 2,8 X 1		X	
10	111 971 985	Flachstecker mit Rastzunge 6,3 X 1		X	
10	111 971 986	Flachstecker mit Rastzunge 6,3 X 2,5		X	
11	999 652 125 10	Flachstecker		X	

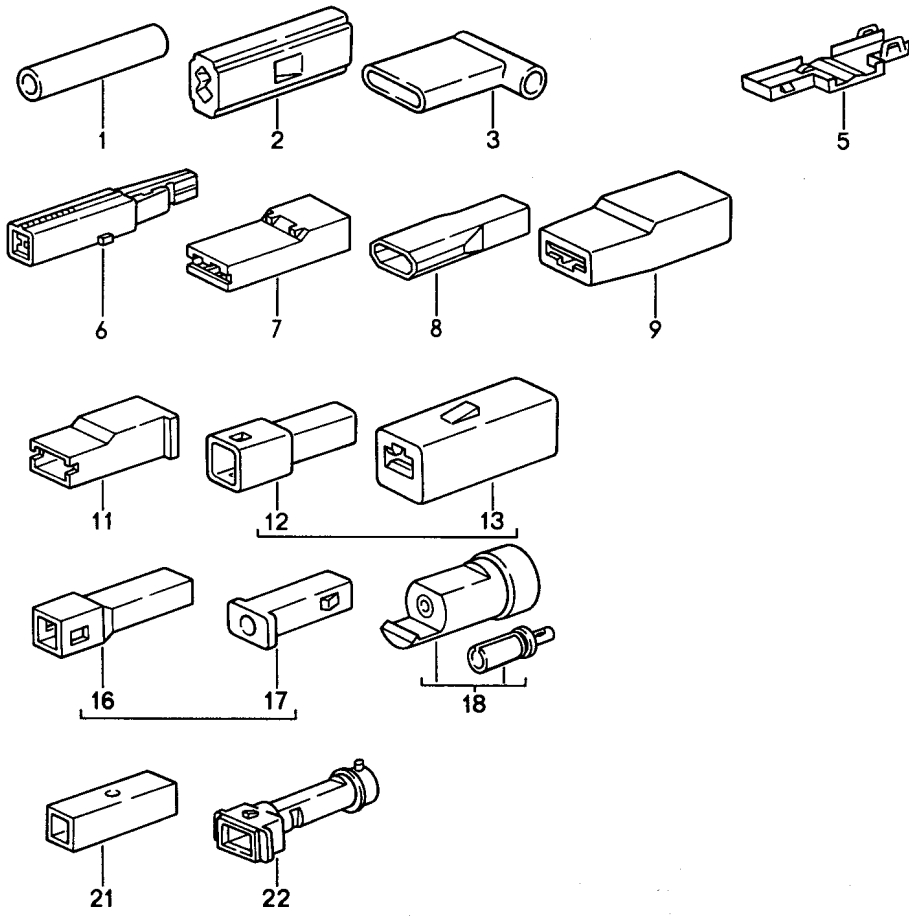
Modell: 968 92

Laufzeit: 1992>>1995

Pos	Teilenummer	Benennung	Bemerkung	St	Modellangabe
11	999 652 315 02	6,3/\$ 2,8 Flachstecker		X	
(11)		6,3/\$ 5,3 CUSN Flachstecker		X	
12	911 603 911 00	6,3/\$ 5,3 Steckerzunge		X	
13	171 971 519 A	6,3 Massestecker		X	
13	PCG 971 519 A	6,3 Massestecker		X	
14	999 652 142 40	Steckverbinder		X	
(14)		6,3 Steckverbinder		X	
		6,3 5-FACH			
		6,3 1-FACH			
15	999 652 151 40	Steckverbinder		X	
16	999 652 275 10	6,3 Kastenkontakt		X	
17	N 903 353 03	6,3 Kontaktfeder		X	
18	999 652 451 22	\$ 2,5 - 3,5 Codierelement		X	
19	999 652 380 12	6,3/\$ 0,5 - 1,0 Kontaktfeder		X	
20	999 652 269 12	\$ 0,4 - 0,75 Kontaktfeder		X	
21	999 652 456 22	Kontaktfeder \$ 0,75 - 1,5		X	

Modell: 968 92

Laufzeit: 1992>>1995



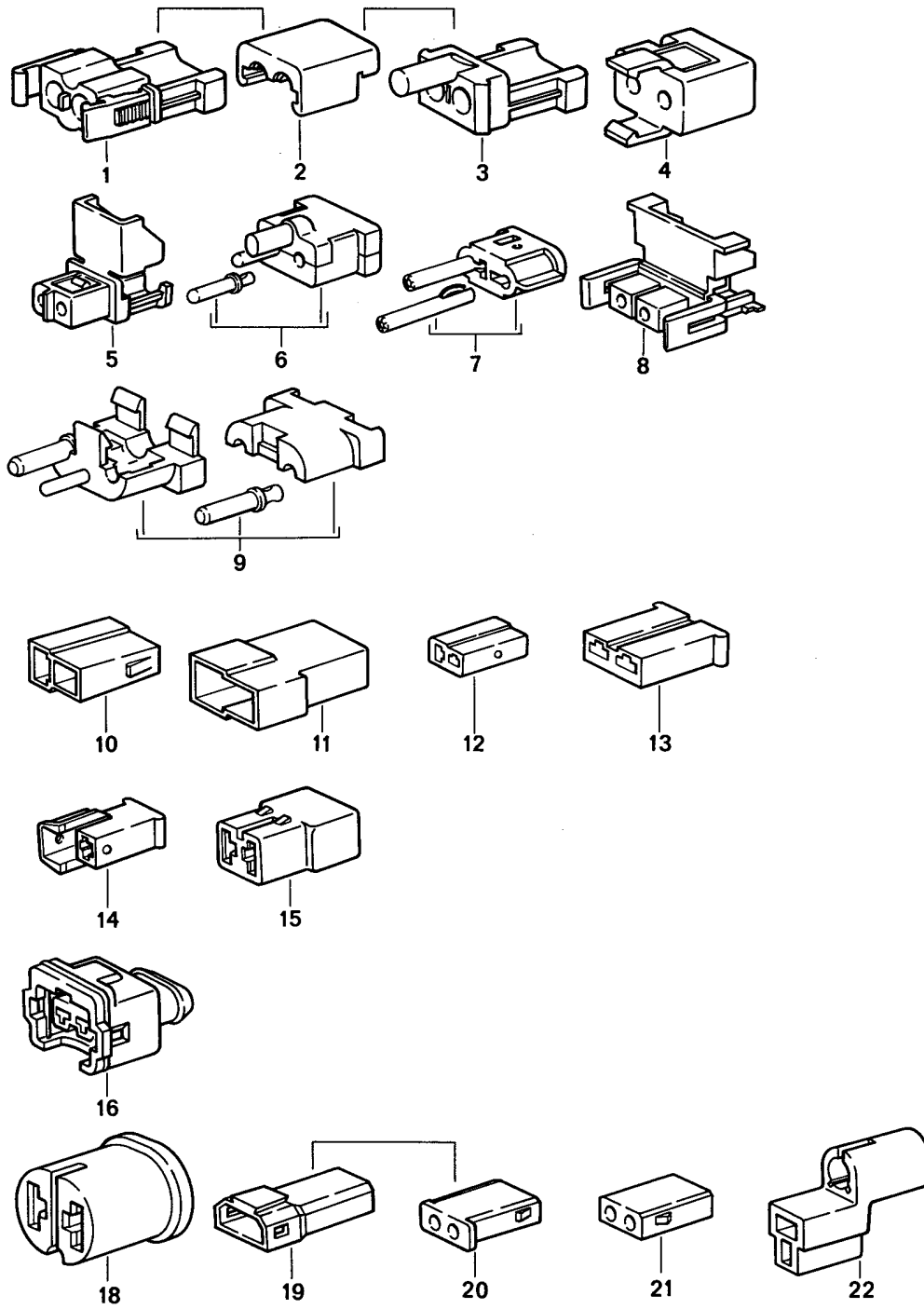
Modell: 968 92

Laufzeit: 1992>>1995

Pos	Teilenummer	Benennung	Bemerkung	St	Modellangabe
1	999 652 149 40	Stossverbinder Steckergehäuse 1-polig Stossverbinder \$ 1,5		X	
2	111 971 921	Schutzkappe 6,3		X	
3	999 652 160 40	Hülse 6,3		X	
5	211 971 921	Schutzkappe 6,3		X	
6	059 905 371	Diodenstecker 6,3		X	
7	111 971 921 B	Steckergehäuse 6,3		X	
8	999 652 119 40	Steckergehäuse 6,3		X	
9	825 971 990	Steckhülsegehäuse 6,3		X	
11	431 971 995	Flachsteckergehäuse 6,3		X	
12	823 971 976	Flachsteckergehäuse 2,8		X	
13	823 971 990	Steckhülsegehäuse 2,8		X	
16	171 971 998	Steckergehäuse 1,6		X	
17	171 971 999	Steckhülsegehäuse 1,6		X	
18	999 653 002 90	Steckergehäuse mit		X	
-	999 652 371 12	Kontaktbuchse		X	
21	111 971 977	Flachsteckergehäuse 6,3		X	
22	813 972 643 A	Flachsteckergehäuse		X	

Modell: 968 92

Laufzeit: 1992>>1995



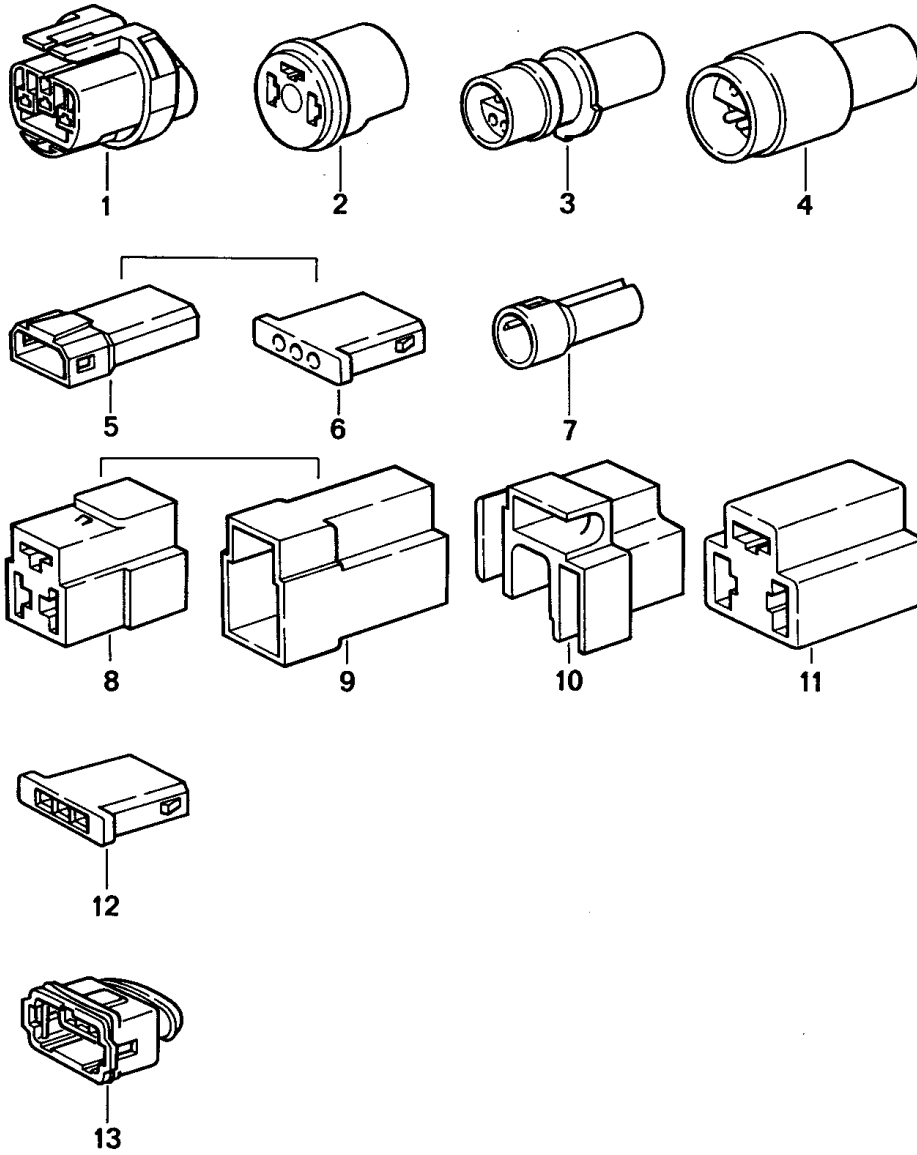
Modell: 968 92

Laufzeit: 1992>>1995

Pos	Teilenummer	Benennung	Bemerkung	St	Modellangabe
1	999 652 370 40	Steckergehäuse 2-polig		X	
-	999 652 371 12	Steckergehäuse für		X	
2	999 652 372 40	Kontaktbuchse Clip		X	
3	999 652 368 40	Steckergehäuse für		X	
-	999 652 369 12	Stift		X	
4	911 612 887 00	Steckergehäuse für		X	
-	999 652 351 22	Kontaktbuchse		X	
5	928 612 557 00	Steckergehäuse für		X	
-	944 612 548 00	Kontaktbuchse		X	
6	999 652 381 00	Steckergehäuse mit		X	
7	911 645 112 00	Kontaktbuchse Adapterstecker mit		2 X	
8	944 612 547 00	Kontaktbuchse Steckergehäuse für		2 X	
-	944 612 548 00	Kontaktbuchse		X	
9	911 612 118 00	Steckergehäuse mit		X	
10	999 652 167 40	Kontaktbuchse Steckhülsegehäuse 6,3		2 X	
11	999 652 192 47	Steckergehäuse 6,3		X	
12	810 971 989	Steckergehäuse 6,3		X	
13	171 906 231	Steckergehäuse 6,3		X	
14	171 971 934	Steckergehäuse 6,3		X	
15	815 971 989	Steckergehäuse 6,3		X	
16	022 906 231 A	Steckergehäuse Grau für		X	
-	N 903 353 03	Kontaktfeder		X	
16	928 612 825 00	Steckergehäuse Beige		X	
18	810 971 993	Steckhülsegehäuse		X	
19	171 971 998 A	Steckergehäuse 1,6		X	
20	171 971 999 A	Steckergehäuse 1,6		X	
21		Steckhülsegehäuse 1,6		X	
22	944 612 439 00	Steckergehäuse für Zigarettenanzünder		X	

Modell: 968 92

Laufzeit: 1992>>1995



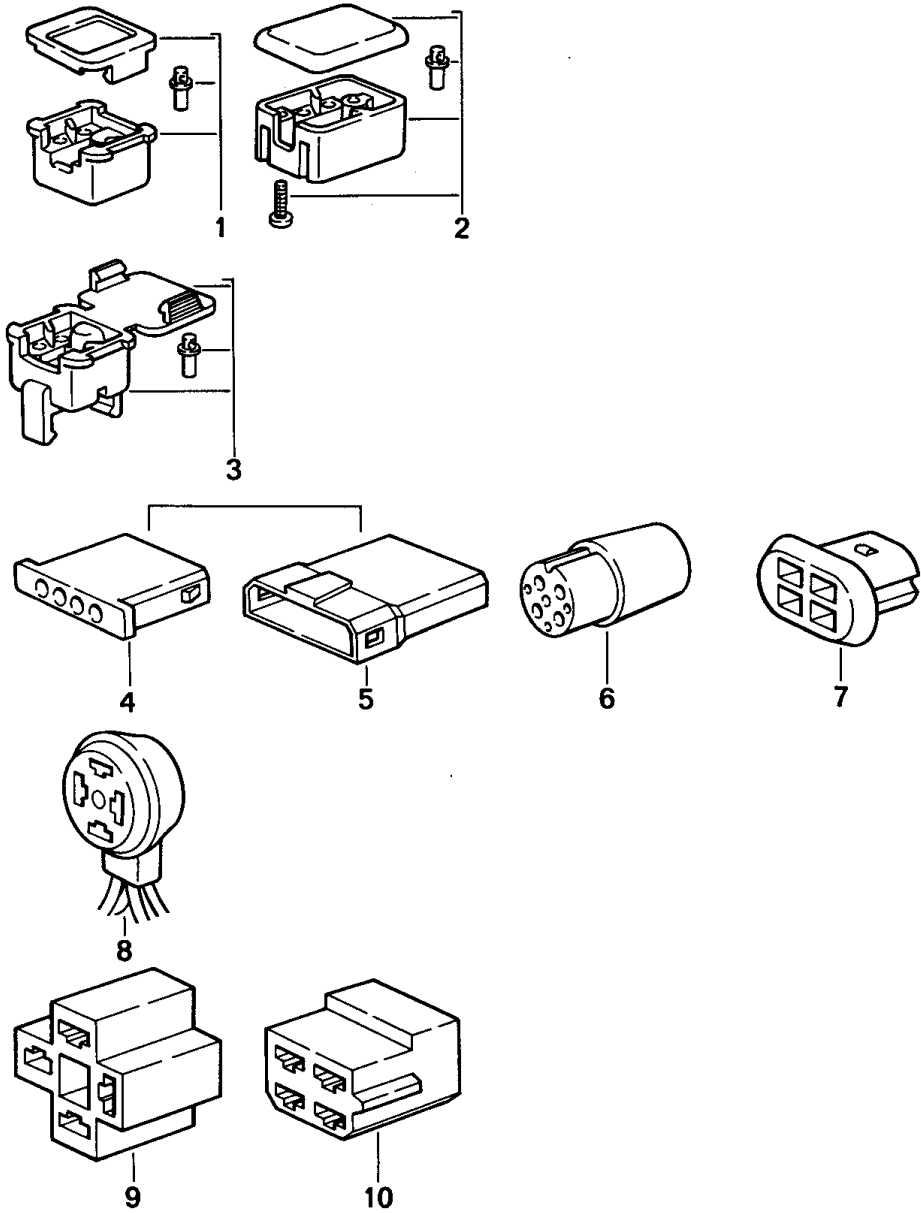
Modell: 968 92

Laufzeit: 1992>>1995

Pos	Teilenummer	Benennung	Bemerkung	St	Modellangabe
1	165 941 165	Steckergehäuse 3-polig		X	
2	113 945 525	Steckergehäuse 3,5		X	
3	944 612 436 00	Steckhülsegehäuse 6,3		X	
-	944 612 428 00	Stecker für		X	
4	944 612 435 00	Rundstecker Steckergehäuse		X	
-	944 612 427 00	für Kontaktbuchse		X	
5	171 971 998 B	Steckergehäuse 1,6		X	
6	171 971 999 B	Steckhülsegehäuse 1,6		X	
7	113 919 113	Steckergehäuse 1,6		X	
8	821 971 970	Steckergehäuse 6,3		X	
9	821 971 975	Flachsteckergehäuse 6,3		X	
10	111 941 341	Steckhülsegehäuse 6,3		X	
11	914 612 327 10	Steckergehäuse 6,3		X	
12	311 906 231 B	Steckergehäuse		X	
13	022 906 233 B	Steckergehäuse		X	

Modell: 968 92

Laufzeit: 1992>>1995



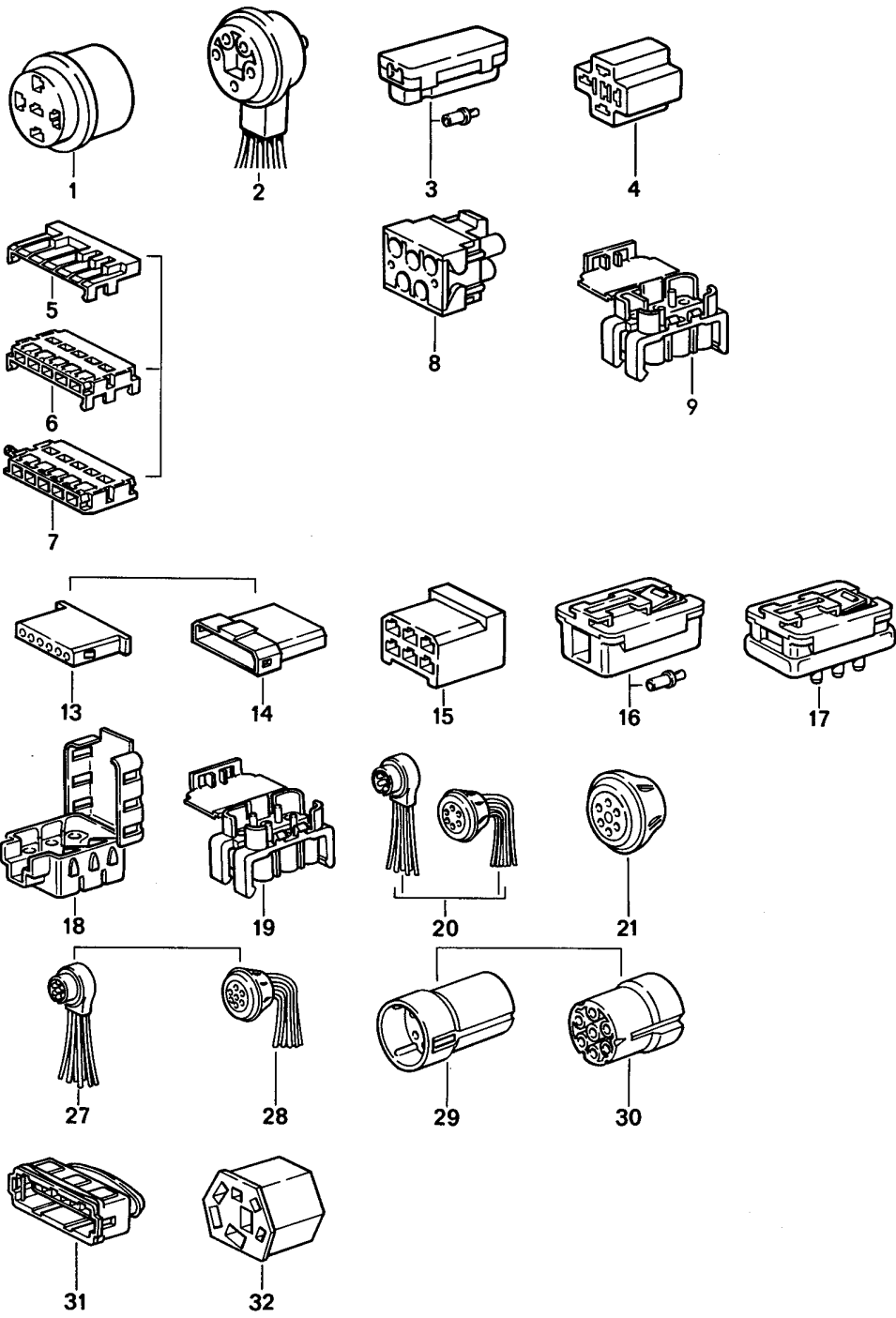
Modell: 968 92

Laufzeit: 1992>>1995

Pos	Teilenummer	Benennung	Bemerkung	St	Modellangabe
1	901 612 891 01	Steckergehäuse 4-polig		X	
-	999 652 371 12	Steckergehäuse mit		X	
2	901 612 891 00	Kontaktbuchse		X	
-	999 652 371 12	Steckergehäuse mit		X	
3	944 612 217 00	Kontaktbuchse		X	
-	999 652 351 22	Steckergehäuse mit		X	
4	171 971 999 C	Kontaktbuchse		X	
5	171 971 998 C	Steckergehäuse 1,6		X	
6	914 612 325 00	Steckergehäuse 1,6		X	
7	928 612 131 00	Buchsengehäuse 1,6		X	
8	901 612 334 00	Steckergehäuse		X	
9	928 631 108 00	Steckdose		X	
10	803 905 897	Steckergehäuse 6,3		X	

Modell: 968 92

Laufzeit: 1992>>1995



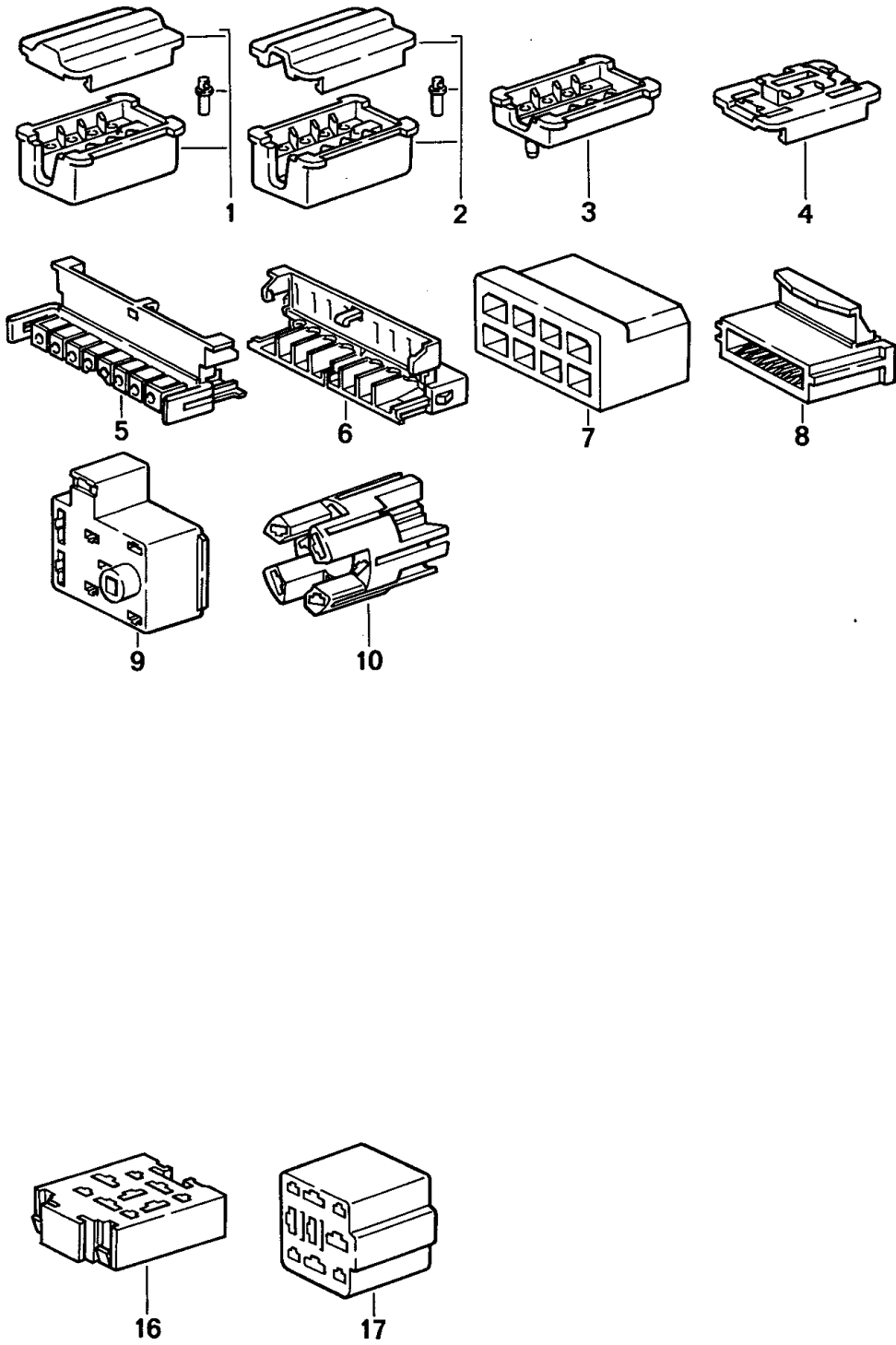
Modell: 968 92

Laufzeit: 1992>>1995

Pos	Teilenummer	Benennung	Bemerkung	St	Modellangabe
		Steckergehäuse 5-polig			
		6-polig			
		7-polig			
		5-polig			
1	113 971 835	Steckhülsegehäuse 2,8		X	
2	901 612 333 00	Steckdose für		X	
		Einheitsrelais			
3	928 612 411 00	Kupplung mit		X	
		Kontaktbuchse			
4	803 971 835 A	Steckhülsegehäuse für		X	
		Relais			
5	928 612 335 25	Codierelement		X	
6	928 612 332 00	Modulgehäuse		X	
-	999 652 451 22	Codierelement		X	
7	928 612 331 00	Anfangsgehäuse		X	
8	928 612 542 00	Kupplungsgehäuse		X	
9	944 612 539 00	Kupplung 6-polig		X	
13	171 971 999 E	Steckergehäuse 1,6		X	
14	171 971 998 E	Steckergehäuse 1,6		X	
15	803 971 831	Steckhülsegehäuse 6,3		X	
16	911 612 868 01	Kupplung mit		X	
		Kontaktbuchse		6	
17	911 612 867 02	Stecker mit		X	
		Kontaktstift		6	
18	928 612 469 00	Kupplung für		X	
		Kontaktstift			
19	944 612 537 00	Kupplung		X	
20	901 612 330 00	Mehrfachsteckverbinder		X	
21	901 612 061 00	Steckverbinder 7-polig		X	
27	911 612 331 00	Stecker		X	
28	911 612 332 00	Steckdose		X	
29	803 971 980	Stiftgehäuse		X	
30	803 971 979	Buchsengehäuse		X	
31	071 906 233	Steckhülsegehäuse		X	
32	111 953 631	Steckhülsegehäuse		X	

Modell: 968 92

Laufzeit: 1992>>1995



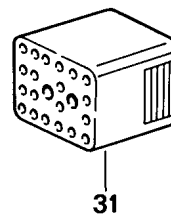
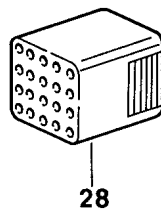
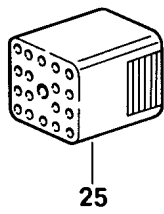
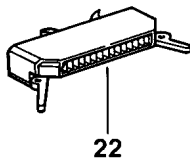
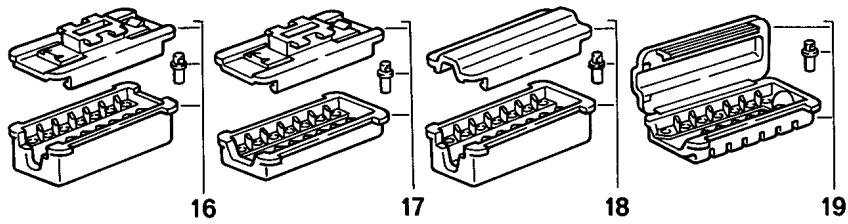
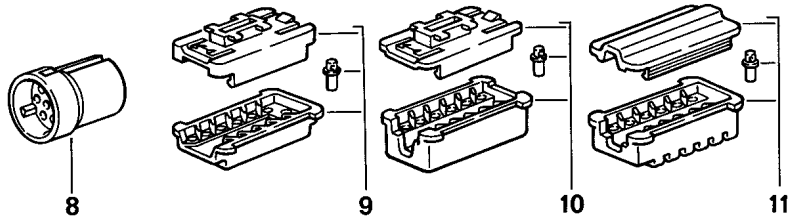
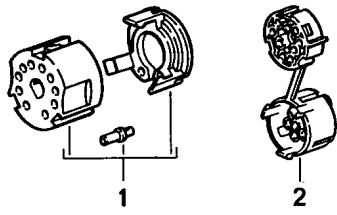
Modell: 968 92

Laufzeit: 1992>>1995

Pos	Teilenummer	Benennung	Bemerkung	St	Modellangabe
		Steckergehäuse 8-polig			
		9-polig			
		8-polig			
1	944 612 117 00	Steckergehäuse mit		X	
-	999 652 371 12	Kontaktbuchse		8	
2	928 612 117 01	Steckergehäuse mit		X	
-	999 652 371 12	Kontaktbuchse		8	
3	999 652 395 40	Steckergehäuse		X	
4	999 652 396 40	Clip		X	
5	944 612 554 00	Steckergehäuse für		X	
-	944 612 548 00	Kontaktbuchse		X	
6	944 612 553 00	Steckergehäuse		X	
7	803 971 971	Steckergehäuse 6,3		X	
8	113 971 998 B	Steckergehäuse		X	
9	321 971 999 A	Steckhülsegehäuse		X	
10	911 612 120 00	Steckergehäuse 6,3		X	
		9-polig			
16	135 937 501 A	Relaisträger		X	
17	849 941 593	Steckergehäuse		X	

Modell: 968 92

Laufzeit: 1992>>1995



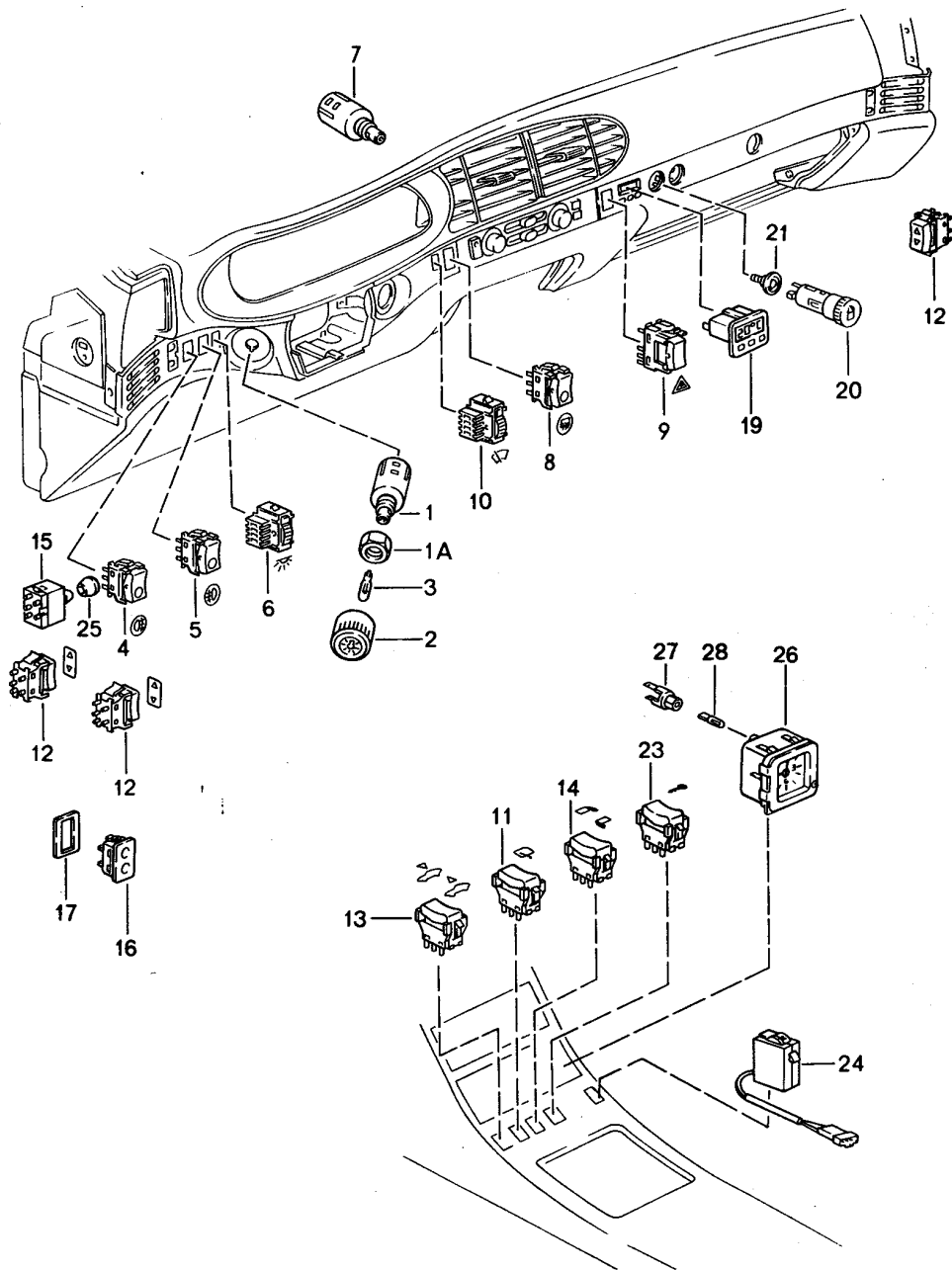
Modell: 968 92

Laufzeit: 1992>>1995

Pos	Teilenummer	Benennung	Bemerkung	St	Modellangabe
		Steckergehäuse 10-polig bis 22-polig 10-polig			
1	911 612 889 00	Steckergehäuse mit		X	
(2)	944 613 531 01	Kontaktbuchse Steckergehäuse für		10 X	
-	944 612 548 00	Kontaktbuchse 12-polig		X	
8	861 972 524	Steckergehäuse		X	
9	911 612 122 02	Buchsengehäuse mit		X	
9	911 612 122 04	Kontaktbuchse Buchsengehäuse mit		12 X	
10	928 612 423 00	Kontaktbuchse Steckergehäuse		12 X	
11	911 612 884 00	Steckergehäuse		X	
11	911 612 121 01	Steckergehäuse 14-polig		X	
16	911 612 115 02	Steckergehäuse		X	
17	911 612 113 05	Steckergehäuse		X	
18	911 612 115 03	Steckergehäuse		X	
19	944 612 215 00	Steckergehäuse ohne		X	
		Kontaktbuchse 99965235122 17-polig		14	
22	944 612 311 00	Steckergehäuse für		X	
-	999 652 380 12	Kontaktfeder 19-polig		X	
25	171 971 971 C	Steckergehäuse Beige		X	
25	171 971 971 E	Steckergehäuse Weiss		X	
28	171 971 971	20-polig Steckergehäuse Gelb		X	
28	171 971 971 D	Steckergehäuse Rot		X	
31	171 971 971 A	22-polig Steckergehäuse Schwarz		X	
31	171 971 971 B	Steckergehäuse Blau		X	

Modell: 968 92

Laufzeit: 1992>>1995



Modell: 968 92

Laufzeit: 1992>>1995

Pos	Teilenummer	Benennung	Bemerkung	St	Modellangabe
		Schalter			
		Aussentemperaturanzeige			
		Zeituhr			
1	993 613 531 00	Lichtschalter		1	
1A	900 034 013 02	Sechskantmutter		1	
1A	900 034 013 01	Sechskantmutter		1	
2	944 613 533 01	Knopf		1	
3	999 631 130 90	Glühlampe		1	
		0,30 W			
4	944 613 121 01	Schalter		1	
		für			
		Nebelscheinwerfer			
5	944 613 120 04	Nebelschlusslichtschalter		1	
6	944 613 131 00	Potentiometer		1	
7	944 641 321 00	Tastschalter		1	
		Tageskilometerzähler			
8	944 613 117 00	Kippschalter		1	
		für			
		Heckscheibenheizung			
9	944 613 235 01	Warnblinkschalter		1	
	944 613 235 01 N05	Rot			
10	944 613 115 00	Potentiometer		1	
		Scheibenwischeranlage			
11	951 613 113 00	Kippschalter		1	
	951 613 113 00 01C	Satinschwarz			
		für			
		Heckscheibenwischer			
12	951 613 133 00	Tastschalter		3	
		für			
		elektrischer Fensterheber			
13	944 613 123 00	Tastschalter		1	
	944 613 123 00 01C	Satinschwarz			
		Hubdach			
13	944 613 123 00	Tastschalter		1	CABRIO
	944 613 123 00 01C	Satinschwarz			
		für			
		Verdeck			
		elektrisch			
14	944 613 220 00	Kippschalter		1	
		Spiegelumschalter			
15	928 613 241 00	Schalter		1	
		Aussenspiegel			
16	944 613 129 01	Tastschalter		1	
	944 613 129 01 01C	Satinschwarz			
		für			
		Heckdeckelentriegelung			
17	477 867 185 B	Aufnahmeteil		1	
		für			
		Schalter			
-	477 867 189	Federklammer		2	
		für			
		Aufnahmeteil			
19	944 641 223 00	Aussentemperaturanzeige		1	
	944 641 223 00 01C	Satinschwarz			
(19)	944 641 913 00	Zeituhr		1	968CS
	944 641 913 00 01C	Satinschwarz			
-	944 641 900 00	Glassockellampe		1	
20	944 652 307 00	Zigarettenanzünder		1	
21	644 652 112 00	Glühspirale		1	
-	999 632 014 00	Lampenfassung		1	
		für			
		Zigarettenanzünder			
		und			

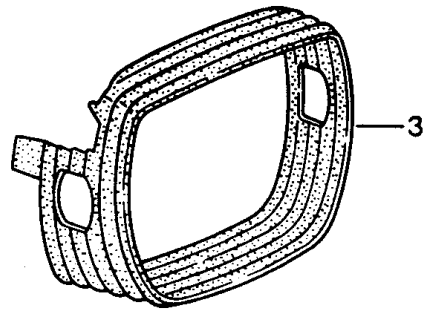
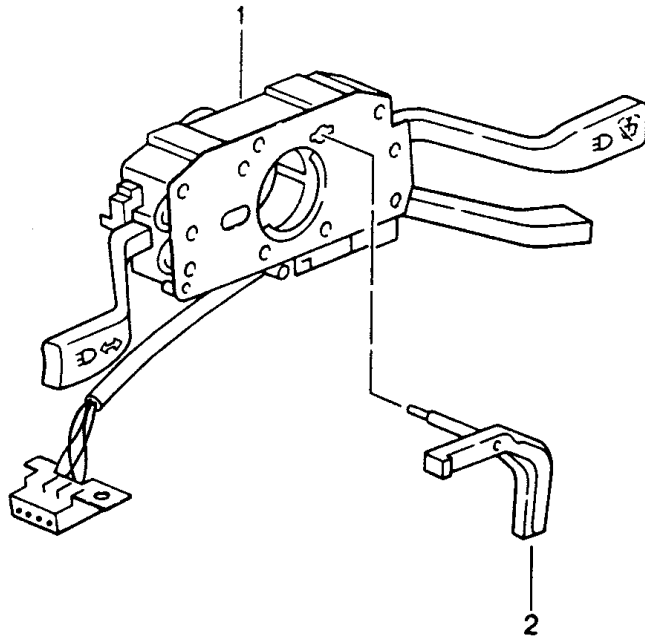
Modell: 968 92

Laufzeit: 1992>>1995

Pos	Teilenummer	Benennung	Bemerkung	St	Modellangabe
-	N 012 469 1	Ascher Sprengring für Zigarettenanzünder		1	
-	999 591 383 02	Kabelbefestiger für Lampenfassung Ascher		1	
23	951 613 147 00 951 613 147 00 01C	Schalter Satinschwarz Türverriegelung		1	
24	944 631 230 01 944 631 230 01 01C	Potentiometer Satinschwarz für Leuchtweitenregulierung		1	
25	944 613 265 00	Knopf für Schalter Aussenspiegel		1	
26	944 641 148 00	Zeituhr		1	
27	999 632 017 02	Lampenfassung		1	
28	900 631 132 90	Glühlampe 12 V , 1,2 W		1	

Modell: 968 92

Laufzeit: 1992>>1995



Modell: 968 92

Laufzeit: 1992>>1995

Pos	Teilenummer	Benennung	Bemerkung	St	Modellangabe
1	928 613 316 00 928 613 316 00 01C	Lenkstockschalter Lenkstockschalter Schwarz für Fahrzeuge ohne Scheinwerferwaschanlage	-93	1	
1	928 613 316 01 928 613 316 01 01C	Lenkstockschalter Schwarz für Fahrzeuge ohne Scheinwerferwaschanlage	94-	1	
1	928 613 312 00 928 613 312 00 01C	Lenkstockschalter Schwarz für Fahrzeuge ohne Scheinwerferwaschanlage	-93	1	M454/488
1	928 613 312 01 928 613 312 01 01C	Lenkstockschalter Schwarz für Fahrzeuge ohne Scheinwerferwaschanlage	94-	1	M454/488
1	928 613 314 00 928 613 314 00 01C	Lenkstockschalter Schwarz für Fahrzeuge ohne Scheinwerferwaschanlage	-93	1	M126/454
1	928 613 314 01 928 613 314 01 01C	Lenkstockschalter Schwarz für Fahrzeuge ohne Scheinwerferwaschanlage	94-	1	M126/454
1	928 613 313 00 928 613 313 00 01C	Lenkstockschalter Schwarz für Fahrzeuge ohne Scheinwerferwaschanlage	-93	1	M130/454
1	928 613 313 01 928 613 313 01 01C	Lenkstockschalter Schwarz für Fahrzeuge ohne Scheinwerferwaschanlage	94-	1	M130/454
1	928 613 308 00 928 613 308 00 01C	Lenkstockschalter Schwarz für Fahrzeuge mit Scheinwerferwaschanlage	-93	1	
1	928 613 308 01 928 613 308 01 01C	Lenkstockschalter Schwarz für Fahrzeuge mit Scheinwerferwaschanlage	94-	1	
1	928 613 304 00 928 613 304 00 01C	Lenkstockschalter Schwarz für Fahrzeuge mit Scheinwerferwaschanlage	-93	1	M454/488
1	928 613 304 01 928 613 304 01 01C	Lenkstockschalter Schwarz für Fahrzeuge mit Scheinwerferwaschanlage	94-	1	M454/488
1	928 613 306 00 928 613 306 00 01C	Lenkstockschalter Schwarz für Fahrzeuge mit Scheinwerferwaschanlage	-93	1	M126/454
1	928 613 306 01 928 613 306 01 01C	Lenkstockschalter Schwarz für Fahrzeuge mit Scheinwerferwaschanlage	94-	1	M126/454
1	928 613 305 00 928 613 305 00 01C	Lenkstockschalter Schwarz für Fahrzeuge mit Scheinwerferwaschanlage	-93	1	M130/454
1	928 613 305 01 928 613 305 01 01C	Lenkstockschalter Schwarz	94-	1	M130/454

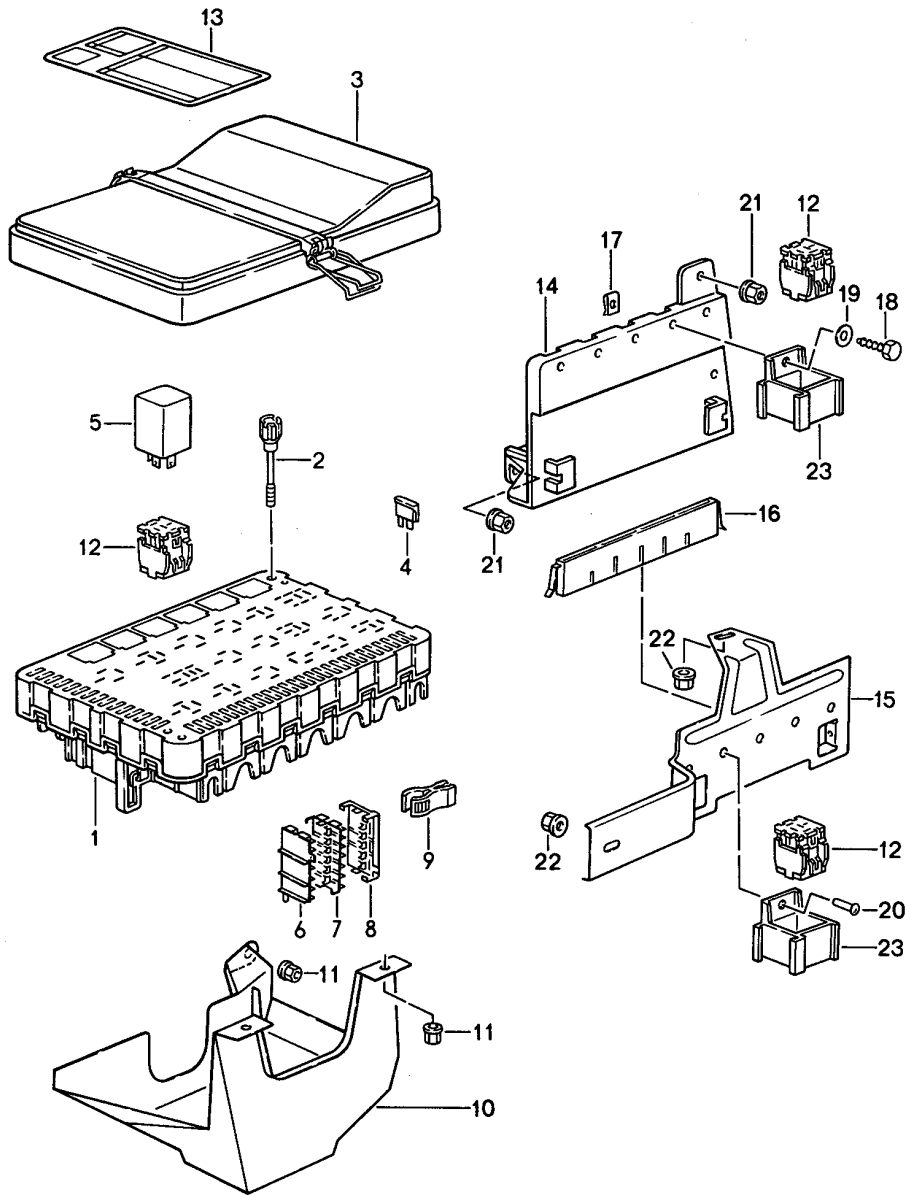
Modell: 968 92

Laufzeit: 1992>>1995

Pos	Teilenummer	Benennung	Bemerkung	St	Modellangabe
2	928 652 104 00	für Fahrzeuge mit Scheinwerferwaschanlage		1	
3	944 552 373 20	Kontaktplatte		1	
	944 552 373 20 01C	Manschette Schwarz für Lenkstockschalter Airbag			

Modell: 968 92

Laufzeit: 1992>>1995



Modell: 968 92

Laufzeit: 1992>>1995

Pos	Teilenummer	Benennung	Bemerkung	St	Modellangabe
		Zentralelektrik 1 + 2			
		Zentralelektrik 1			
1	944 610 110 00	Trägerplatte		1	
2	944 610 611 00	Schraube		2	
3	944 610 017 02	Deckel		1	
4	999 607 005 00	Sicherung 7,5 A		X	
4	999 607 083 00	Sicherung 7,5 A		X	
4	999 607 007 00	Sicherung 15 A		X	
4	999 607 085 00	Sicherung 15 A		X	
4	999 607 009 00	Sicherung 25 A		X	
4	999 607 087 00	Sicherung 25 A		X	
4	999 607 010 00	Sicherung 30 A		X	
4	999 607 088 00	Sicherung 30 A		X	
5		Relais			
(5)	944 615 119 00	Relais für Gebläse		1	
(5)	141 951 253 B	Relaisplatz/Kenn-Nr.: Relais für KL 15	G1	1	
(5)	928 615 203 00	Relaisplatz/Kenn-Nr.: Relais für Heckscheibenheizung	G2	1	
(5)	111 953 227 D	Relaisplatz/Kenn-Nr.: Blinkgeber	G3	1	
(5)	191 953 227 A	Relaisplatz/Kenn-Nr.: Blinkgeber	G4	1	
(5)	1H0 953 227	Relaisplatz/Kenn-Nr.: Blinkgeber	G4	1	
(5)	928 615 131 00	Relaisplatz/Kenn-Nr.: Blinkgeber für Fahrzeuge mit Anhängervorrichtung	G4	1	
(5)	993 615 227 00	Relaisplatz/Kenn-Nr.: Relais für - DME - Kraftstoffpumpe	G4	1	
(5)	993 615 227 01	Relaisplatz/Kenn-Nr.: Relais für - DME - Kraftstoffpumpe	G5	1	
(5)	964 610 183 04	Relaisplatz/Kenn-Nr.: Brückenadapter für Fahrzeuge mit Nebelscheinwerfer Nebelschlussleuchte	G5	1	
(5)	944 610 183 13	Relaisplatz/Kenn-Nr.: Brückenadapter	G6 (N)	1	

Modell: 968 92

Laufzeit: 1992>>1995

Pos	Teilenummer	Benennung	Bemerkung	St	Modellangabe
(5)	944 615 112 02	für Fahrzeuge mit Nebelscheinwerfer Nebelschlussleuchte Relaisplatz/Kenn-Nr.: Relais	G6	1	
(5)	944 615 116 00	für elektrischer Fensterheber Relaisplatz/Kenn-Nr.: Relais	G7 (AUS)	1	
(5)	944 618 215 00	für elektrischer Fensterheber Relaisplatz/Kenn-Nr.: Relais Summer	G7	1	(SA)
(5)	993 615 101 00	Relaisplatz/Kenn-Nr.: Schaltgerät	G8	1	
(5)	993 615 101 01	Relaisplatz/Kenn-Nr.: Schaltgerät	G9	1	
(5)	944 615 104 03	Relaisplatz/Kenn-Nr.: Relais für	G9	1	968 968CS M573
(5)	944 615 104 04	Motorlüfter Relaisplatz/Kenn-Nr.: Relais für	G10	1	968 968CS M573
(5)	944 615 105 02	Motorlüfter Relaisplatz/Kenn-Nr.: Relais für	G10	1	968CS
(5)	141 951 253 B	Motorlüfter Relaisplatz/Kenn-Nr.: Relais für	G10	1	
(5)		Nebelscheinwerfer Nebelschlussleuchte Relaisplatz/Kenn-Nr.: Relais für	G11	1	
(5)	191 937 503	Fanfare Relaisplatz/Kenn-Nr.: Relais für	G13	1	
(5)	928 618 111 00	KL.X Relaisplatz/Kenn-Nr.: Relais für	G14	1	
(5)	964 618 220 00	Scheinwerferwaschanlage Relaisplatz/Kenn-Nr.: Steuergerät	G15	1	
(5)	964 618 220 51	Frequenzwandler Relaisplatz/Kenn-Nr.: Steuergerät	G16	1	
(5)	944 618 205 00	Frequenzwandler Relaisplatz/Kenn-Nr.: Steuergerät	G16	1	
G18		Relaisplatz/Kenn-Nr.: für	G17	.	
(5)	964 615 215 00	Elektromotor Klappscheinwerfer Relais für		1	

Modell: 968 92

Laufzeit: 1992>>1995

Pos	Teilenummer	Benennung	Bemerkung	St	Modellangabe
(5)	999 657 018 90	Klimaanlage Relaisplatz/Kenn-Nr.: Relais für Klimaanlage	G19	1	
(5)	141 951 253 B	Relaisplatz/Kenn-Nr.: Relais für Starter	G19	1	TIPTRONIC
(5)	944 615 117 02	Relaisplatz/Kenn-Nr.: Relais für Hubdach	G20	1	
(5)	941 615 101 11	Relaisplatz/Kenn-Nr.: Relais für Verdeck elektrisch	G21	1	CABRIO
(5)	928 615 124 01	Relaisplatz/Kenn-Nr.: Relais für -ABS-	G21	1	
(5)	928 615 124 03	Relaisplatz/Kenn-Nr.: Relais für -ABS-	G22	1	
(5)	964 618 145 00	Relaisplatz/Kenn-Nr.: Steuergerät Wählhebelsperre	G22	1	TIPTRONIC
(5)	911 617 119 00	Relaisplatz/Kenn-Nr.: Schaltgerät für Abgas Temperaturüberwachung	G23 (J)	1	
(5)	928 618 102 03	Relaisplatz/Kenn-Nr.: Warnzeitrelais Warnzeitrelais	G24	1	
(5)	141 951 253 B	Relaisplatz/Kenn-Nr.: Relais für Nebelscheinwerfer	G25 (J)	1	
6	928 612 331 00	Relaisplatz/Kenn-Nr.: Anfangsgehäuse Schwarz	G26	X	
7	928 612 332 00	Modulgehäuse		X	
8	928 612 335 25	Codierelement		X	
9	443 941 802	Werkzeug		1	
10	944 610 219 02	Abdeckung		1	
11	999 591 839 40	Kunststoffmutter		3	
12	928 610 511 00	Relaisträger Bestückungskarte		X	
13	944 610 221 06	Bestückungskarte deutsch	92	1	
13	968 610 221 00	Bestückungskarte deutsch	93-	1	
13	944 610 231 06	Bestückungskarte englisch	92	1	
13	968 610 231 00	Bestückungskarte englisch	93-	1	
13	944 610 241 06	Bestückungskarte französisch	92	1	
13	968 610 241 00	Bestückungskarte französisch	93-	1	

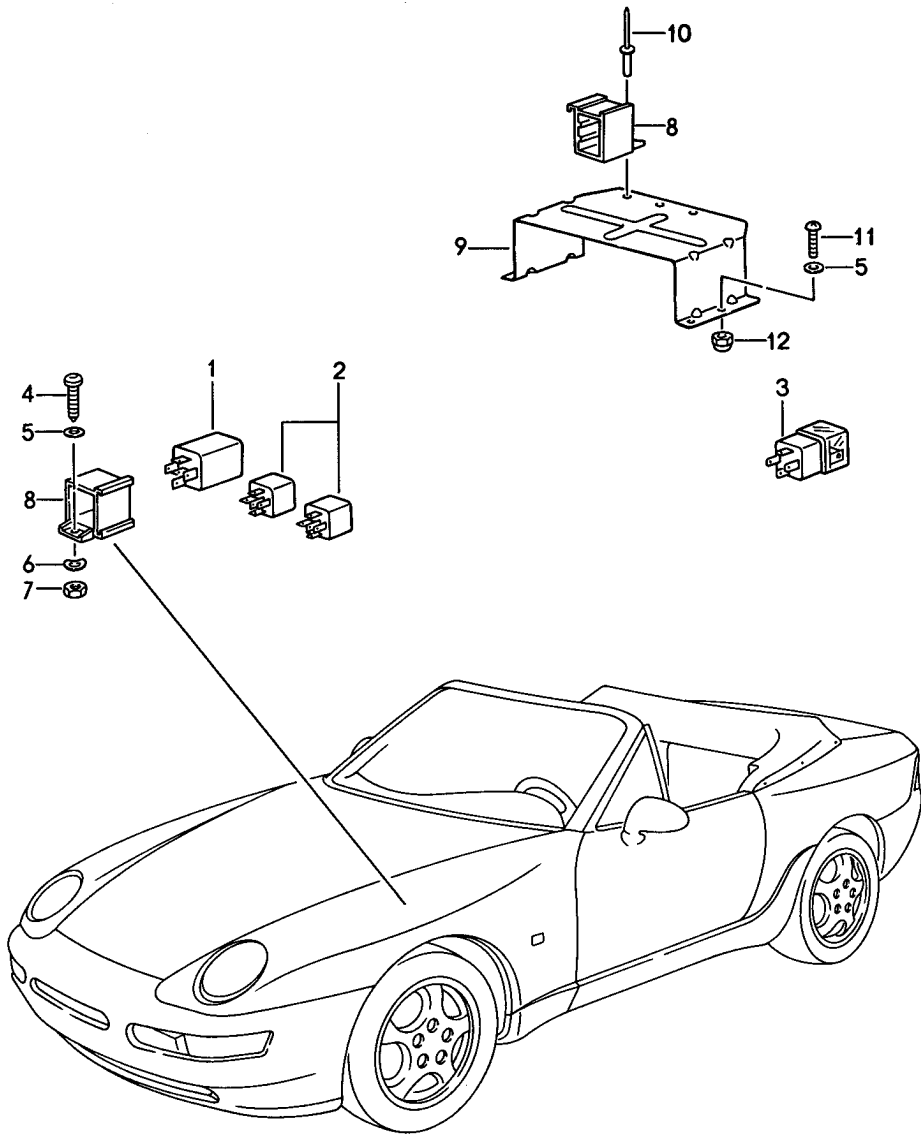
Modell: 968 92

Laufzeit: 1992>>1995

Pos	Teilenummer	Benennung	Bemerkung	St	Modellangabe
13	944 610 251 06	Bestückungskarte italienisch	92	1	
13	968 610 251 00	Bestückungskarte italienisch	93-	1	
13	944 610 261 06	Bestückungskarte spanisch	92	1	
13	968 610 261 00	Bestückungskarte spanisch Zentralelektrik 2	93-	1	
14	944 610 135 00	Konsole	/LL	1	
15	945 610 135 00	Konsole	/RL	1	
16	443 937 501 A	Sicherungshalter		1	
17	999 591 925 02	Blechmutter B 4,2	/LL	5	
18	900 187 013 02	Sechskantblechschaube BZ 4,2 X 13	/LL	5	
19	900 151 028 02	Scheibe B 4,3	/LL	5	
19	900 151 028 01	Scheibe B 4,3	/LL	5	
20	999 591 765 40	Spreizniet	/RL	4	
21	900 377 010 09	Sechskantmutter M 6	/LL	2	
22	900 377 009 02	Sechskantmutter M 5	/RL	2	
23	928 615 511 00	Relaishalter		X	

Modell: 968 92

Laufzeit: 1992>>1995



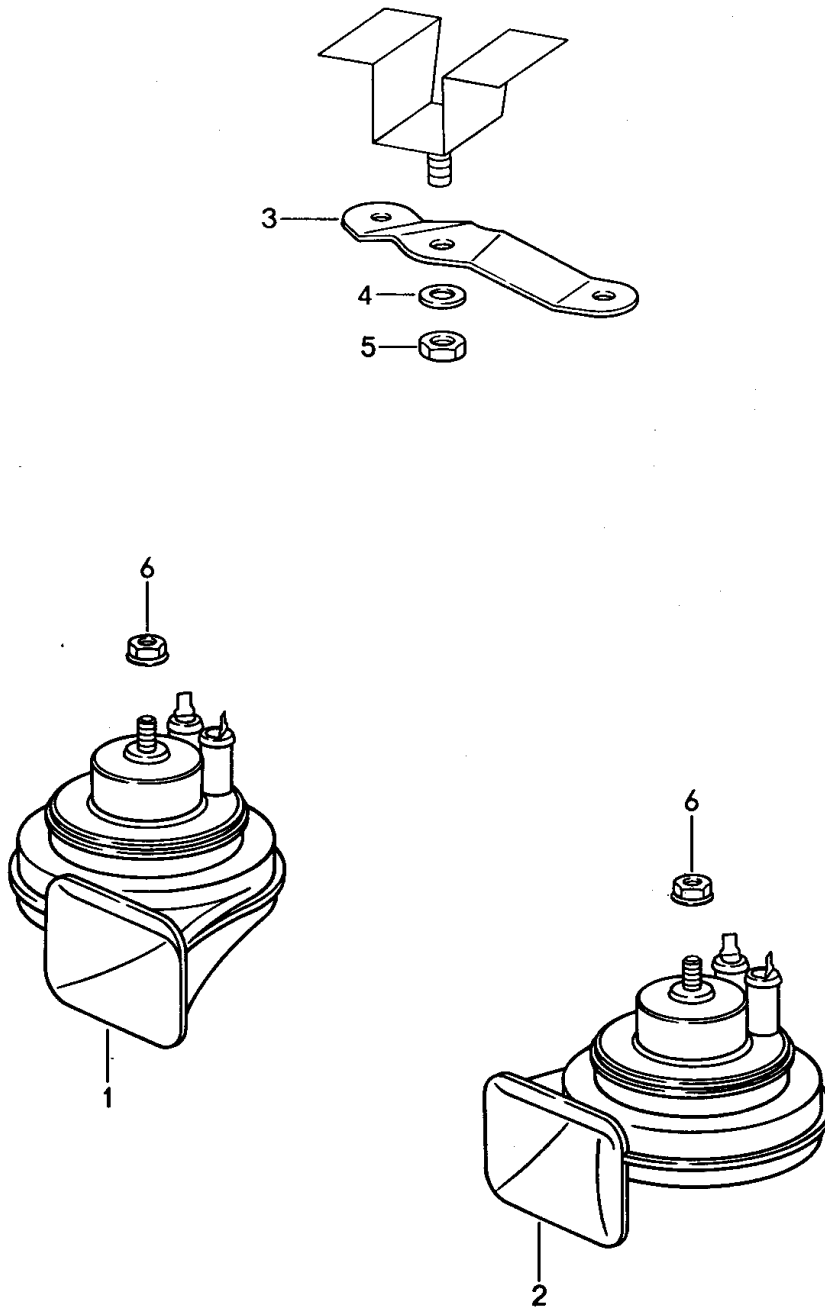
Modell: 968 92

Laufzeit: 1992>>1995

Pos	Teilenummer	Benennung	Bemerkung	St	Modellangabe
		Relais für Verdeckbetätigung			CABRIO
1	944 615 122 00	Verzögerungsrelais		1	
2	944 615 119 00	Relais für Fensterabsenkung		2	
3	431 951 253 D	Relais für Verdeckbetätigung		2	
3	999 657 016 90	Relais für Verdeckbetätigung		2	
4	900 146 003 02	Linsenschraube M 5 X 10		2	
5	900 025 003 02	Unterlegscheibe A 5,3		4	
6	N 012 035 1	Federring A 5		2	
7	N 011 005 14	Sechskantmutter M 5		2	
7	900 076 091 01	Sechskantmutter M 5		2	
8	928 615 511 00	Relaishalter		3	
9	944 618 551 00	Bügel für Relais		1	
10	999 190 119 30	Blindniet A 4,0 X 6,8		3	
11	N 014 129 6	Linsenschraube M 5 X 10		3	
12	N 011 125 2	Hutmutter M 5		3	

Modell: 968 92

Laufzeit: 1992>>1995



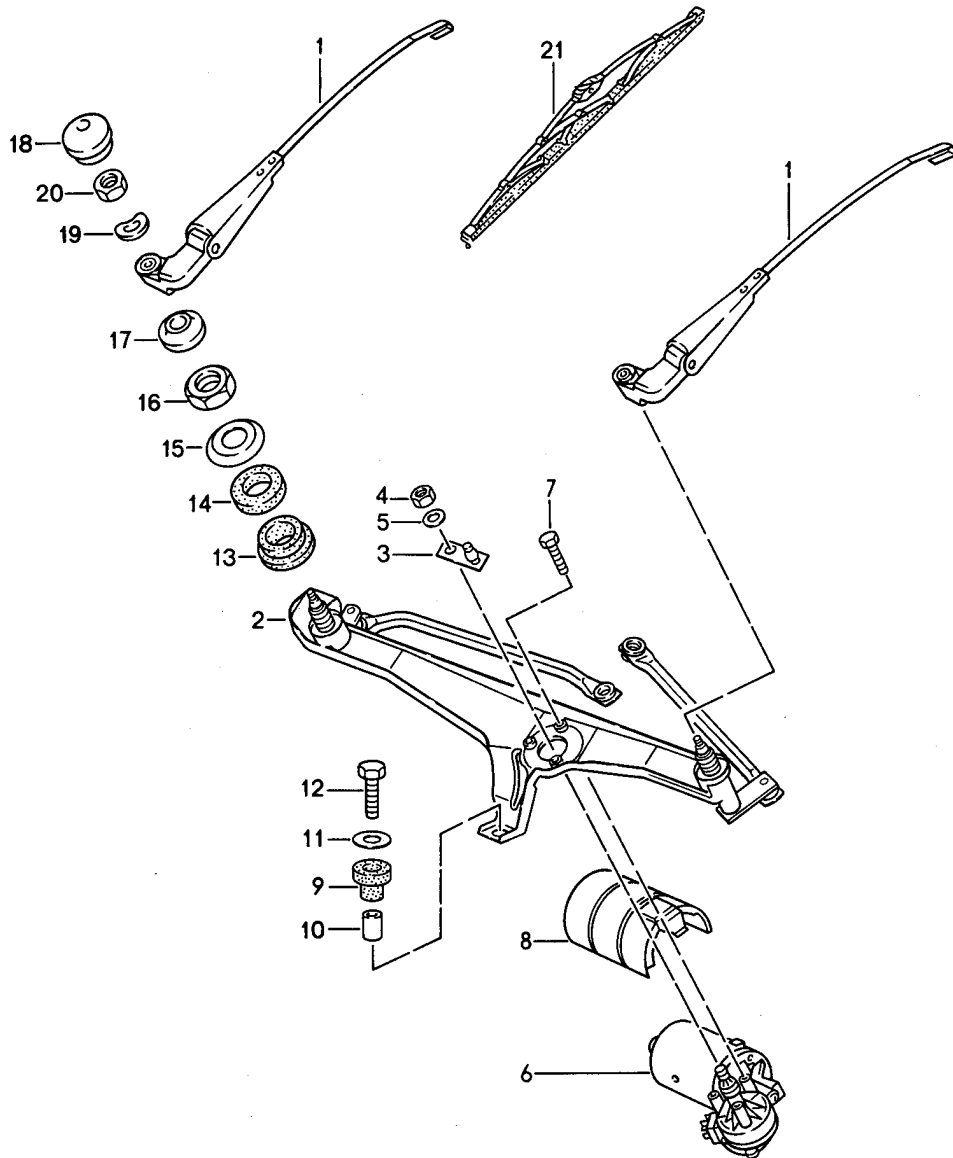
Modell: 968 92

Laufzeit: 1992>>1995

Pos	Teilenummer	Benennung	Bemerkung	St	Modellangabe
1	928 635 222 00	Signalhorn Fanfare Tiefton -KLAXON-		1	
1	944 635 205 00	Fanfare Tiefton -FIAMM-		1	
2	928 635 221 00	Fanfare Hochton -KLAXON-		1	
2	928 635 221 01	Fanfare Hochton -KLAXON-		1	
2	944 635 206 00	Fanfare Hochton -FIAMM-		1	
3	893 951 229	Federbügel		1	
4	900 025 007 02	Scheibe A 8,4		1	
4	900 025 007 03	Scheibe A 8,4		1	
5	N 011 118 11	Sechskantmutter M 8		1	
5	900 034 001 05	Sechskantmutter M 8		1	
6	900 380 003 02	Sechskantmutter M 6		2	

Modell: 968 92

Laufzeit: 1992>>1995



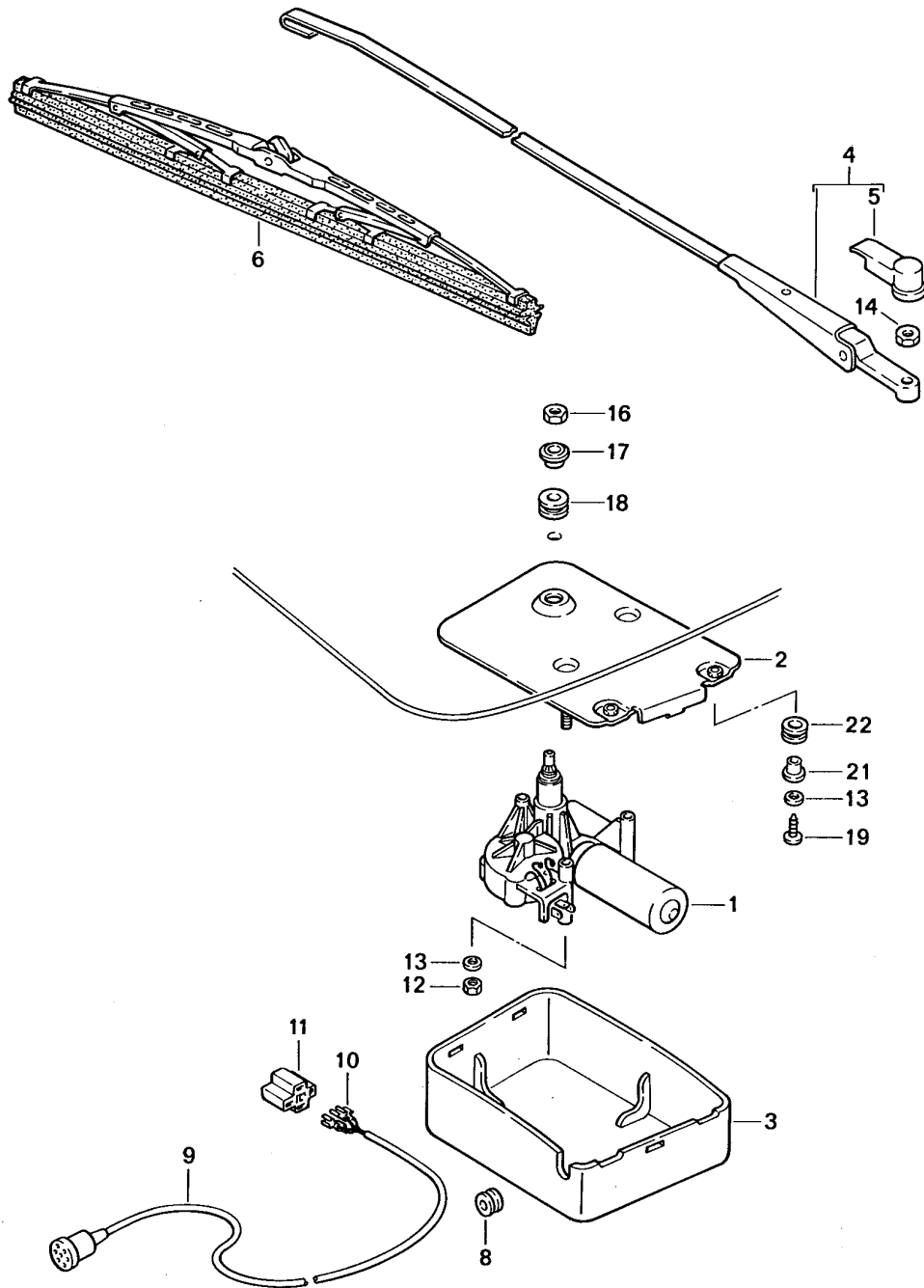
Modell: 968 92

Laufzeit: 1992>>1995

Pos	Teilenummer	Benennung	Bemerkung	St	Modellangabe
		Scheibenwischeranlage			
1	944 628 028 12	Wischerarm	/LL	2	
1	945 628 028 22	Wischerarm	/RL	2	
2	944 628 920 00	Rahmen	/LL	1	
(2)	945 628 919 00	Rahmen	/RL	1	
3	944 628 330 00	Kurbel		1	
4	900 076 025 02	Sechskantmutter M 8		1	
4	900 076 064 02	Sechskantmutter M 8		1	
5	N 012 229 3	Federscheibe A 8		1	
6	944 628 303 01	Wischermotor		1	
7	999 217 164 02	Sechskantschraube M 6 X 15		3	
8	944 628 101 01	Abdeckung		1	
	944 628 101 01 01C	Satinschwarz			
8	944 628 101 02	Abdeckung	/LL 94-	1	
	944 628 101 02 01C	Satinschwarz			
9	944 628 126 00	Tülle		1	
10	944 628 127 00	Buchse		1	
11	N 902 707 01	Scheibe B 6,4		1	
12	900 075 341 02	Kombischraube M 6 X 20		1	
12	900 075 341 01	Kombischraube M 6 X 20		1	
13	944 628 129 00	Gummibuchse		2	
-	PCG 628 129 00	Büchse Satz bestehend aus 2 x 94462812800 2 x 94462812900		4	
14	944 628 128 01	Gummibuchse		2	
15	944 628 125 01	Bördelscheibe		2	
15	944 628 125 02	Bördelscheibe		2	
16	999 034 013 07	Sechskantmutter M 18 X 1,5		2	
17	944 628 339 00	Buchse		1	
18	944 628 305 01	Abdeckkappe		2	
19	803 955 437	Federscheibe		2	
20	N 011 151 3	Sechskantmutter M 8		2	
21	928 628 901 01	Wischerblatt		2	
21	928 628 901 03	Wischerblatt		2	

Modell: 968 92

Laufzeit: 1992>>1995



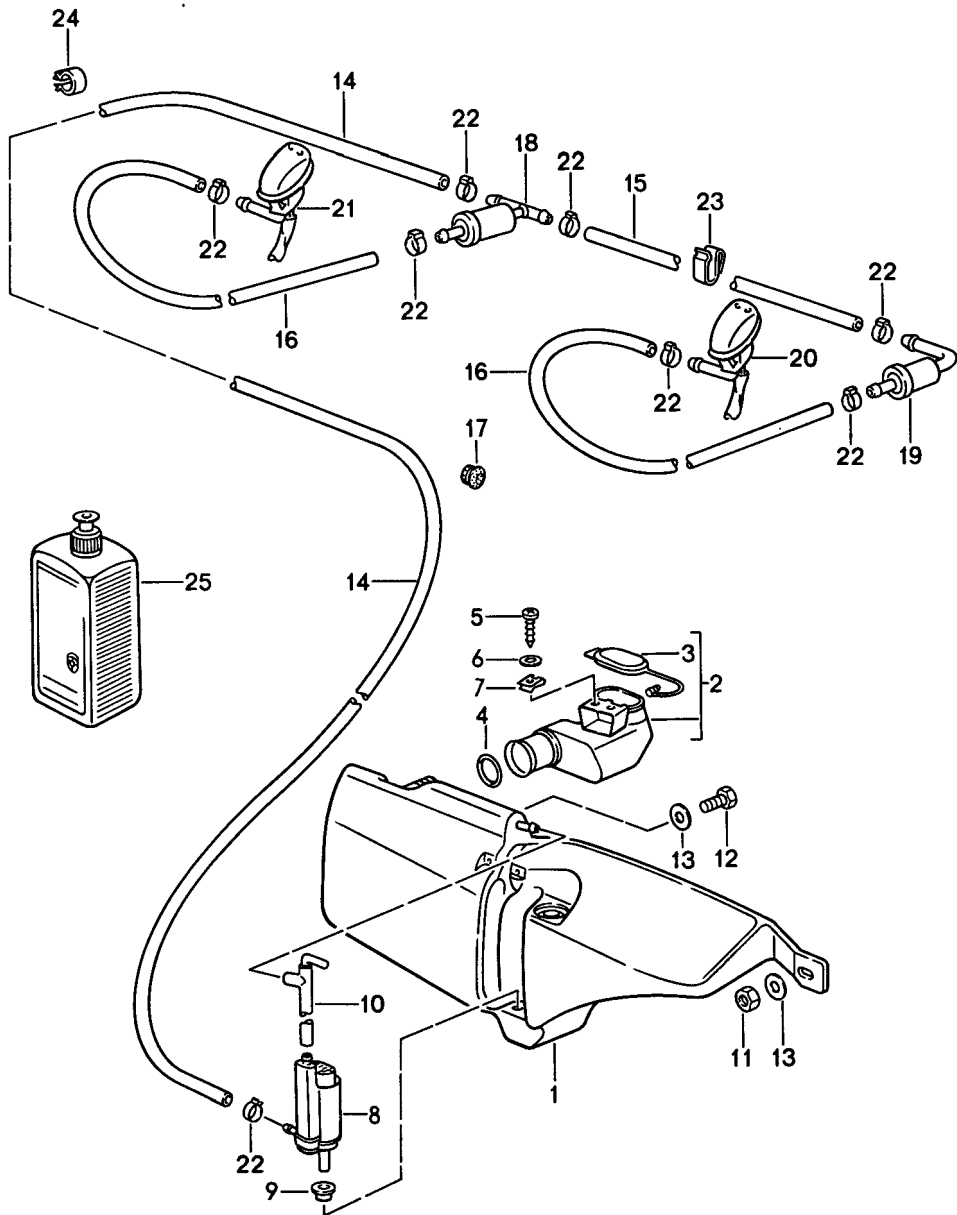
Modell: 968 92

Laufzeit: 1992>>1995

Pos	Teilenummer	Benennung	Bemerkung	St	Modellangabe
		Heckscheibenwischer			
1	944 628 030 00	Wischermotor		1	
2	944 628 071 02	Trägerplatte		1	
	944 628 071 02 03C	Schwarz			
3	477 955 737 A	Abdeckkappe		1	
	477 955 737 A 01C	Satinschwarz			
4	944 628 032 00	Wischerarm		1	
5	944 628 122 00	Abdeckkappe		1	
6	944 628 132 00	Scheibenwischerblatt		1	
(6)	944 628 132 01	Scheibenwischerblatt		1	
8	111 941 189	Ablauftülle		1	
9	951 612 065 01	Kabelstrang		1	
10	N 017 490 6	Steckhülse		3	
		6,3 X 1			
11	803 971 835 A	Steckhülsegehäuse		1	
12	900 076 010 02	Mutter		2	
		M 6			
12	900 076 010 0B	Mutter		2	
		M 6			
13	N 011 524 7	Unterlegscheibe		4	
		A 6,4			
13	N 011 524 27	Unterlegscheibe		4	
		A 6,4			
14	N 011 151 3	Sechskantmutter		1	
		M 8			
16	477 955 149	Sechskantmutter		1	
17	445 955 753	Buchse		1	
18	533 955 758	Dichtung		1	
19	N 014 133 8	Linsenschraube		2	
		M 5 X 12			
21	999 209 017 02	Distanzhülse		2	
22	999 702 180 40	Gummitülle		2	

Modell: 968 92

Laufzeit: 1992>>1995



Modell: 968 92

Laufzeit: 1992>>1995

Pos	Teilenummer	Benennung	Bemerkung	St	Modellangabe
1	944 528 375 02	Scheibenwaschanlage Flüssigkeitsbehälter für Fahrzeuge mit Scheinwerferwaschanlage	92	1	
1		Flüssigkeitsbehälter für Fahrzeuge mit Scheinwerferwaschanlage		1	
(1)	944 528 375 03	Flüssigkeitsbehälter für Fahrzeuge ohne Scheinwerferwaschanlage		1	
2	944 528 373 00	Einfüllstutzen mit Verschlussdeckel		1	
3	944 528 621 00	Verschlussdeckel		1	
4	999 701 723 40	O-Ring		1	
5	900 143 124 07	Blechschrabe BZ 3.5 X 13		2	
6	900 025 050 07	Scheibe A 3,5		2	
7	999 591 349 02	Blechmutter B 3,5		2	
8	944 628 072 00	Pumpe		1	
9	944 628 321 00	Dichtung		1	
10	944 628 063 00	Entlüfterschlauch		1	
11	900 076 010 02	Mutter M 6		1	
11	900 076 010 0B	Mutter M 6		1	
12	N 010 210 13	Sechskantschraube M 6 X 10		1	
13	N 011 666 7	Unterlegscheibe B 6,4		2	
-	999 181 722 40	Schlauch 4,6 X 1,8		*	
14		1950 MM	/LL	1	
14		1880 MM	/RL	1	
15		660 MM		1	
16		300 MM		2	
17	999 702 137 40	Gummitülle		1	
18	914 628 433 00	Ventil		1	
19	477 955 481	Ventil	-93	1	
19	914 628 215 00	Ventil	94-	1	
20	928 628 077 00	Düse	/L -93	1	
	928 628 077 00 70B	Schwarz heizbar			
20	993 628 077 00	Düse	/L 94-	1	
	993 628 077 00 01C	Schwarz heizbar			
21	944 628 077 00	Düse	/R -93	1	
	944 628 077 00 01C	Schwarz heizbar			
21	993 628 077 01	Düse	/R 94-	1	
	993 628 077 01 01C	Schwarz heizbar			
22	N 100 020 01	Schelle 10/6		8	
22	999 512 527 00	Ohr-Klemme 10/6		8	
23	944 628 181 00	Halteklammer		8	
24	431 971 848 A	Clip		2	
(24)	999 507 391 40	Schlauchhalter	/RL	1	
25	999 901 017 41	Scheibenreiniger 250 ML		X	

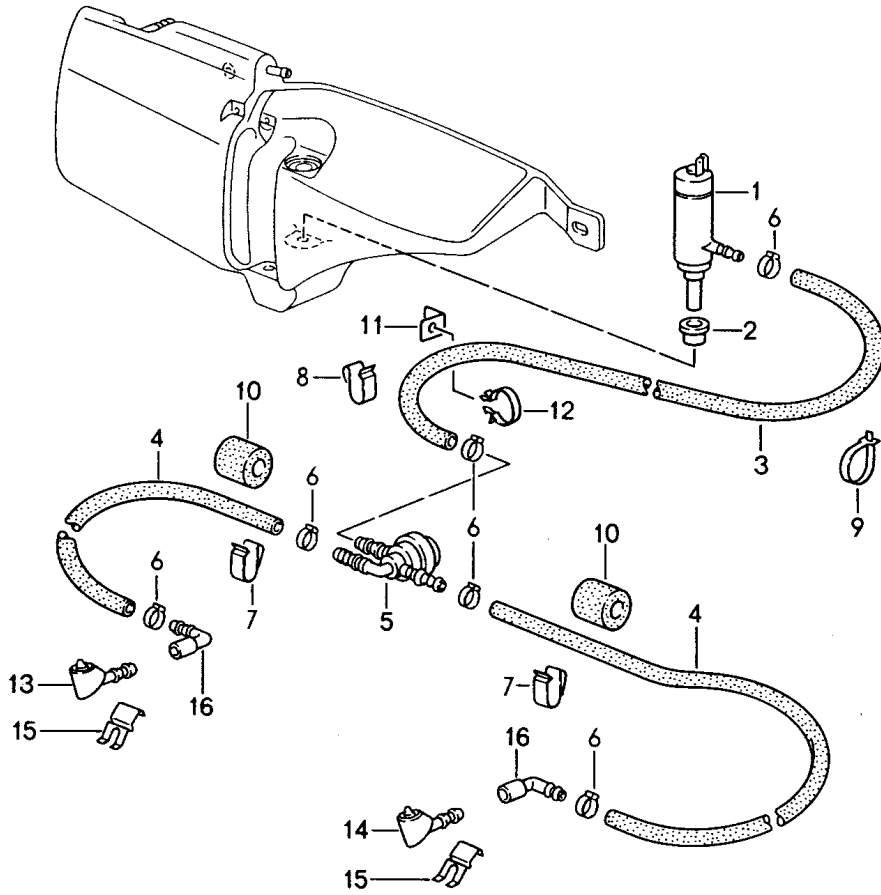
Modell: 968 92

Laufzeit: 1992>>1995

Pos	Teilenummer	Benennung	Bemerkung	St	Modellangabe
25	999 901 017 42	Sommer Scheibenreiniger 250 ML		X	
25	000 044 000 87	Sommer Scheibenreiniger 250 ML		X	
25	999 901 033 40	Sommer Scheibenreiniger 1000 ML Winter		X	

Modell: 968 92

Laufzeit: 1992>>1995



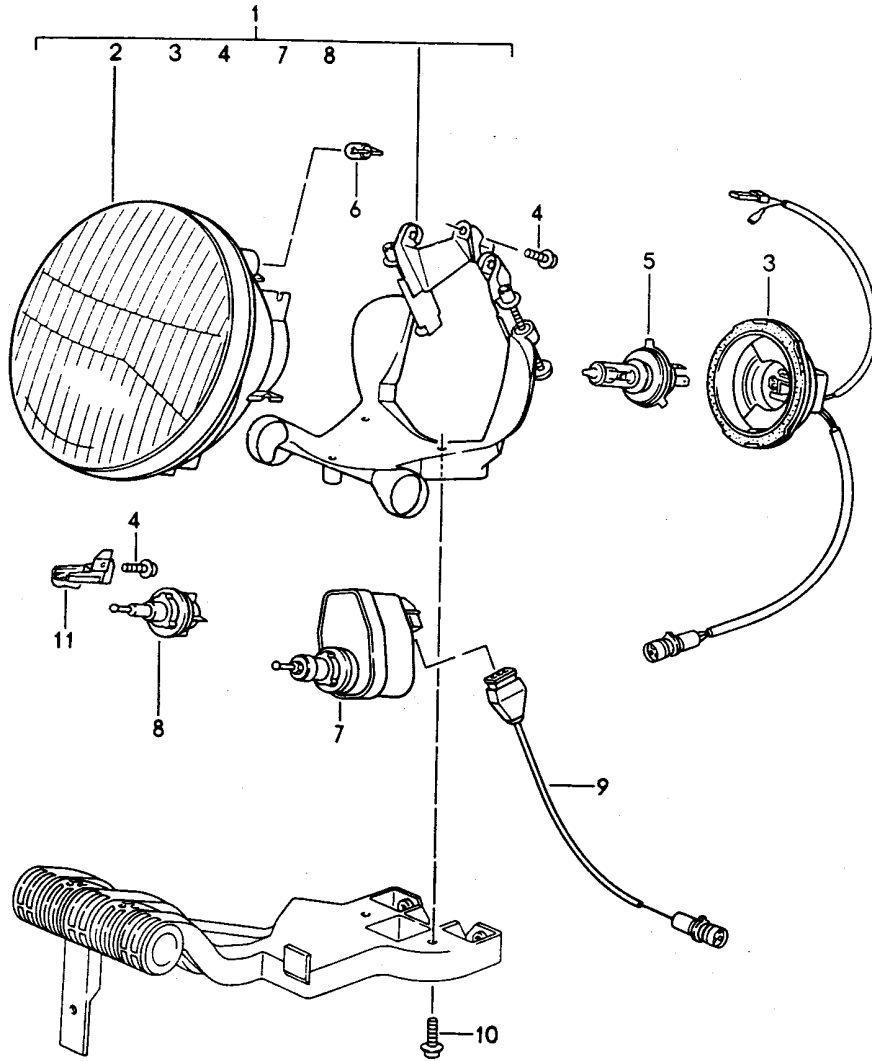
Modell: 968 92

Laufzeit: 1992>>1995

Pos	Teilenummer	Benennung	Bemerkung	St	Modellangabe
		Scheinwerferwaschanlage			M288
1	357 955 681	Pumpe		1	
2	928 628 193 00	Dichtung		1	
-	999 181 806 40	Schlauch		*	
		10 X 3			
3		1800 MM		1	
4		550 MM		2	
5	281 955 187	Ventil		1	
6	999 512 489 00	Schlauchklemme		8	
7	999 651 259 02	Schlauchhalter		2	
8	999 651 254 02	Schlauchhalter		3	
9	999 513 041 40	Kabelbinder		2	
10	477 971 951	Schutzschlauch		2	
11	477 971 881 B	Haltewinkel		1	
12	171 971 847 A	Clip		1	
13	944 628 073 00	Düse	/L	1	
	944 628 073 00 01C				
14	944 628 074 00	Düse	/R	1	
	944 628 074 00 01C				
15	944 628 273 00	Klammer		2	
16	944 628 274 00	Winkelstück		2	

Modell: 968 92

Laufzeit: 1992>>1995



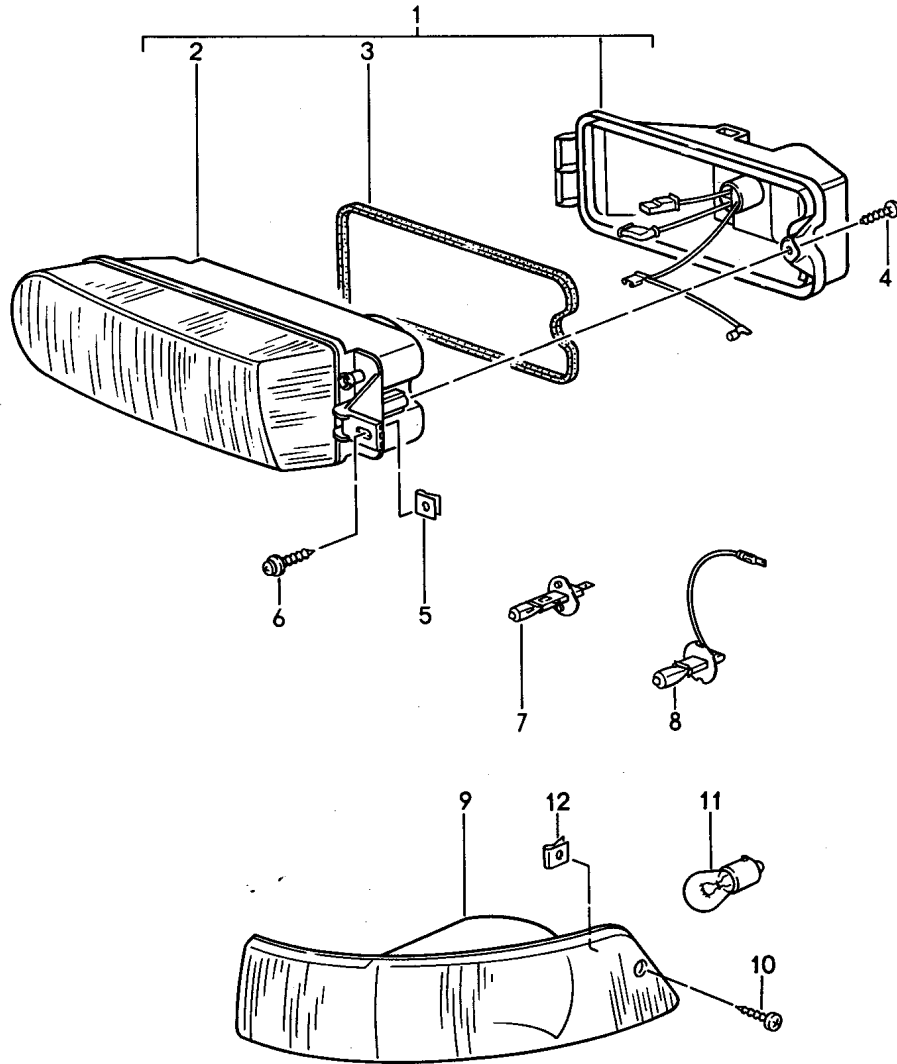
Modell: 968 92

Laufzeit: 1992>>1995

Pos	Teilenummer	Benennung	Bemerkung	St	Modellangabe
1	944 631 929 00	Scheinwerfer		1	
(1)	944 631 930 00	Scheinwerfer	/L	1	
1	944 631 927 00	Scheinwerfer	/R	1	M492
(1)	944 631 928 00	Scheinwerfer	/L	1	M492
2	944 631 910 01	Scheinwerfereinsatz	/R	1	
(2)	944 631 911 01	Scheinwerfereinsatz		2	M492
3	944 612 957 01	Abdeckkappe		2	
4	944 631 942 00	Kreuzschlitzschraube 5 X 12,5		10	
5	999 631 202 90	Glühlampe		2	
5	999 631 202 91	Halogen-Glühlampe	(F)	2	
6	999 631 032 90	Glühlampe 12 V - 5 W		2	
7	944 624 909 00	Stellmotor Leuchtweitenregulierung		2	
7	944 624 909 01	Stellmotor Leuchtweitenregulierung		2	
9	944 612 082 00	Kabelstrang Leuchtweitenregulierung		2	
10	999 218 016 02	Kombischraube M 6 X 16 mikroverkapselt		6	
10	999 218 016 01	Kombischraube M 6 X 16 mikroverkapselt		6	
11	944 631 915 00	Gelenkstück	/L	1	
(11)	944 631 916 00	Gelenkstück	/R	1	

Modell: 968 92

Laufzeit: 1992>>1995



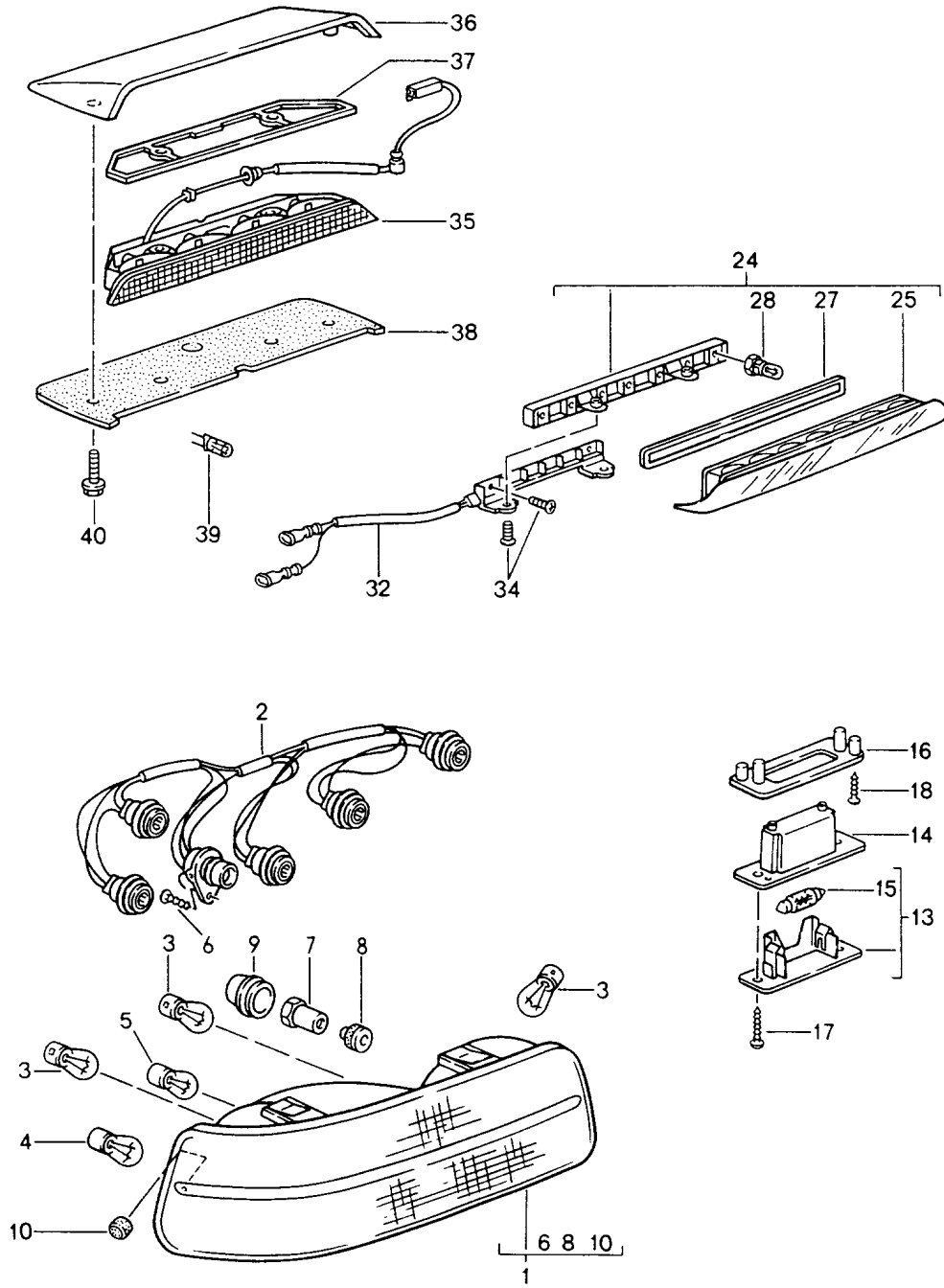
Modell: 968 92

Laufzeit: 1992>>1995

Pos	Teilenummer	Benennung	Bemerkung	St	Modellangabe
		Zusatzscheinwerfer			
		Blinkleuchte			
1	944 631 033 00	Leuchteneinheit	/L	1	
		Weiss			
(1)	944 631 034 00	Leuchteneinheit	/R	1	
		Weiss			
1	944 631 047 00	Leuchteneinheit	/L (J)	1	
(1)	944 631 048 00	Leuchteneinheit	/R (J)	1	
1	944 631 037 00	Leuchteneinheit	/L (F)	1	
		Gelb			
(1)	944 631 038 00	Leuchteneinheit	/R (F)	1	
		Gelb			
2	944 631 033 00	Leuchteneinheit	/L	1	
		Weiss			
(2)	944 631 034 00	Leuchteneinheit	/R	1	
		Weiss			
2	944 631 047 00	Leuchteneinheit	/L (J)	1	
(2)	944 631 048 00	Leuchteneinheit	/R (J)	1	
2	944 631 037 00	Leuchteneinheit	/L (F)	1	
		Gelb			
(2)	944 631 038 00	Leuchteneinheit	/R (F)	1	
		Gelb			
3	944 631 421 00	Dichtung		2	
4	944 631 941 00	Kreuzschlitzschraube		2	
		5 X 16			
5	999 591 943 02	Blechmutter		2	
		B 4,2			
6	900 143 181 02	Kombischraube		2	
		B 4,2X 22			
7	900 631 125 90	Halogen-Glühlampe		2	
		H 1			
8	900 631 126 90	Halogen-Glühlampe		2	
		H 3			
9	944 631 051 00	Blinkleuchte	/L	1	
(9)	944 631 052 00	Blinkleuchte	/R	1	
10	900 143 087 00	Blechschaube		2	
		B 4,8 X 25			
11	900 631 127 90	Glühlampe		2	
		12 V - 21 W			
12	999 591 699 02	Blechmutter		2	
		B 4,8			
12	999 591 699 01	Blechmutter		2	
		B 4,8			

Modell: 968 92

Laufzeit: 1992>>1995



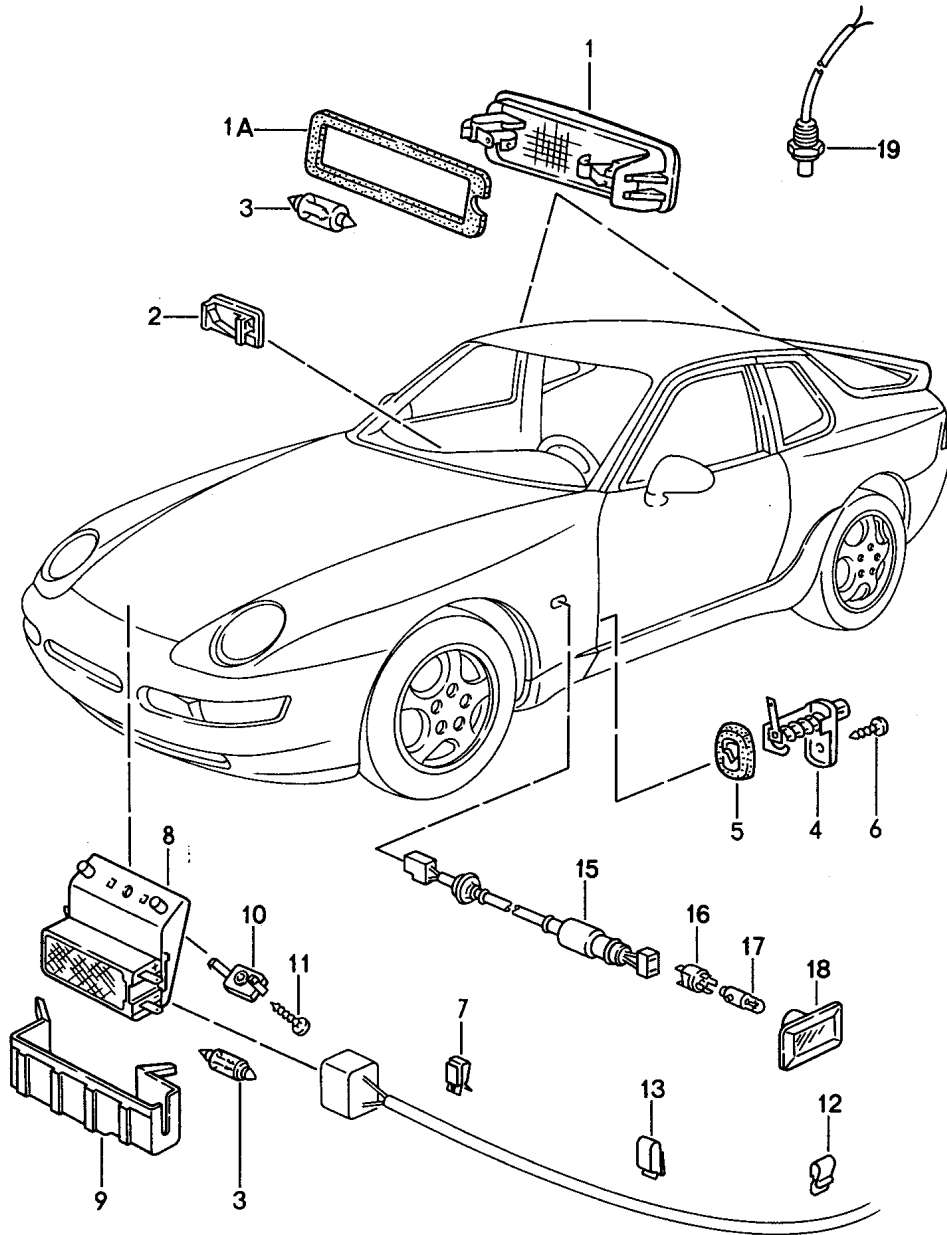
Modell: 968 92

Laufzeit: 1992>>1995

Pos	Teilenummer	Benennung	Bemerkung	St	Modellangabe
1	951 631 923 00	Heckleuchte Kennzeichenleuchte Zusatzbremsleuchte	/L	1	
1	951 631 925 00	Heckleuchte ohne Nebelschlussleuchte	/L	1	
1	944 631 943 00	Heckleuchte mit Nebelschlussleuchte	/L (J)	1	
(1)	951 631 924 00	Heckleuchte ohne Nebelschlussleuchte	/R	1	
(1)	944 631 944 00	Heckleuchte mit Nebelschlussleuchte	/R (J)	1	
(1)	951 631 926 00	Heckleuchte mit Nebelschlussleuchte	/R	1	
2	951 631 235 00	Kabelsatz für Fahrzeuge ohne Nebelschlussleuchte		2	
2	951 631 234 00	Kabelsatz für Fahrzeuge mit Nebelschlussleuchte		2	
3	900 631 127 90	Glühlampe 12V-21W		6	
4	900 631 128 90	Glühlampe 12V-21/5W		2	
5	900 631 104 90	Glühlampe 12V-5W		2	
6	999 919 164 09	Linsenschraube 5 X 12		2	
7	951 631 033 00	Kunststoffmutter M 5		2	
8	951 631 144 00	Dichtscheibe		2	
9	951 631 126 00	Abdeckkappe		2	
10	951 631 155 00	Anschlaggummi		2	
13	964 631 620 00	Kennzeichenleuchte		2	
	964 631 620 00 01C	Schwarz			
14	964 612 620 00	Kappe		2	
15	900 631 105 90	Glühlampe 12V-5W		2	
16	928 631 603 00	Befestigungsplatte		2	
17	999 919 084 07	Linsenschraube 4 X 16		4	
18	999 919 067 02	Senkschraube 3 X 10		4	
24	951 631 060 00	Zusatzbremsleuchte		1	COUPE
25	951 631 261 00	Gehäuse		1	
27	965 631 281 00	Dichtung		1	
28	999 631 030 90	Glühlampe		7	
32	951 631 121 00	Leuchteneinsatz		1	
34	N 014 123 4	Linsenkopfschraube M 4 X 10		4	
-	944 612 222 00	Kabelabdeckung		1	
35	941 631 261 10	Leuchteneinsatz für Zusatzbremsleuchte		1	CABRIO
36	941 631 911 00	Gehäuse		1	
37	941 631 911 30	Dichtung		1	
38	941 631 911 10	Dichtung		1	
39	941 631 911 20	Glühlampe		1	
40	999 217 127 02	Kombischraube M 6 X 20		2	

Modell: 968 92

Laufzeit: 1992>>1995



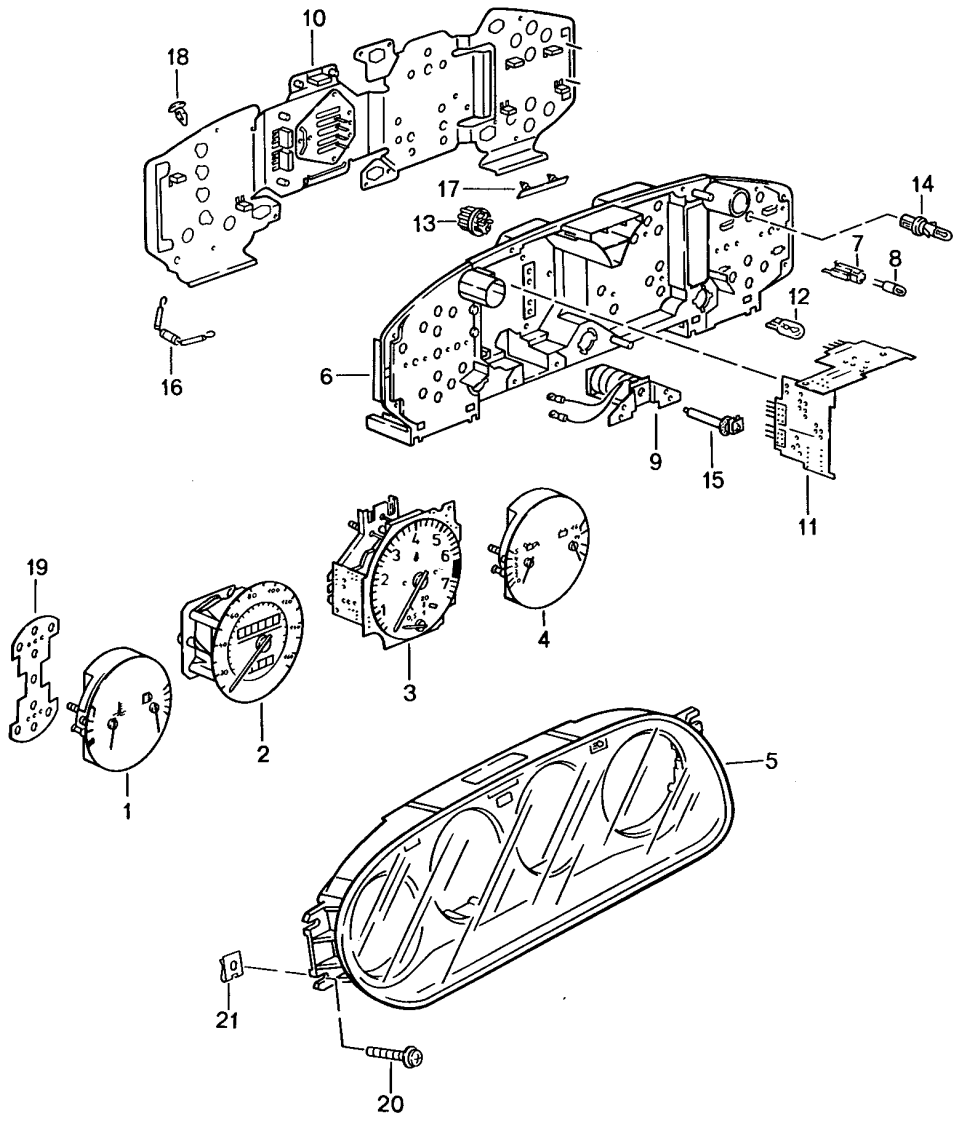
Modell: 968 92

Laufzeit: 1992>>1995

Pos	Teilenummer	Benennung	Bemerkung	St	Modellangabe
1	823 947 105 B	Innenleuchte Seitenblinkleuchte		2	
1A	941 632 101 10	Innenleuchte Kofferraumleuchte Dichtung für Kofferraumleuchte		1	CABRIO
2	944 632 114 00	Handschuhkastenleuchte		1	
3	900 631 106 90	Sofittenlampe K 12V, 10W		3	
(3)	999 631 018 90	Glühlampe M 12V, 3W		1	
4	968 613 601 00	Kontaktschalter		2	
5	944 613 114 00	Dichtung		2	
6	N 013 958 7	Linsenblechschraube B 3,5 X 13		2	
7	893 971 847	Clip		8	
8	928 632 111 01	Leuchte		1	
9	928 632 112 00	Kappe		1	
10	928 632 113 00	Kappe		1	
11	900 143 164 02	Kombischraube BZ 4,2 X 13Z1		1	
12	999 507 377 07	Halteklammer		2	
13	944 628 181 00	Halteklammer		2	
14	999 702 137 40	Gummitülle		1	
15	944 612 103 00	Kabelstrang Seitenblinkleuchte		2	
16	161 949 111	Lampenfassung		2	
17	999 631 032 90	Glühlampe		2	
18	4A0 949 101	Seitenblinkleuchte		2	
19	941 613 105 10	Schalter für Kofferraumleuchte		1	CABRIO
-	941 613 205 10	mitverwenden: Scheibe		1	
-	941 613 305 10	Klebefolie		1	

Modell: 968 92

Laufzeit: 1992>>1995



Modell: 968 92

Laufzeit: 1992>>1995

Pos	Teilenummer	Benennung	Bemerkung	St	Modellangabe
1	944 641 953 06	Kombiinstrument Instrumenteneinsatz links - Temp-Tank - deutsch		1	
1	944 641 953 07	Instrumenteneinsatz links - Temp-Tank - englisch		1	
1	944 641 953 08	Instrumenteneinsatz links - Temp-Tank - französisch		1	
2	944 641 951 26	Geschwindigkeitsanzeige 300 KM/H		1	
2	944 641 951 27	Geschwindigkeitsanzeige 180 MPH + 300 KM/H	(GB)	1	
2	944 641 951 28	Geschwindigkeitsanzeige 300 KM/H mit Geschwindigkeitwarner		1	(SA)
2	944 641 951 22	Geschwindigkeitsanzeige 300 KM/H		1	TIPTRONIC
2	944 641 951 23	Geschwindigkeitsanzeige 180 MPH + 300 KM/H	(GB)	1	TIPTRONIC
2	944 641 951 24	Geschwindigkeitsanzeige 300 KM/H mit Geschwindigkeitwarner		1	(SA) TIPTRONIC
3	944 641 952 14	Drehzahlmesser		1	
3	944 641 952 13	Drehzahlmesser		1	TIPTRONIC
4	944 641 954 06	Instrumenteneinsatz rechts - Volt-Öl - deutsch		1	
4	944 641 954 07	Instrumenteneinsatz rechts - Volt-Öl - englisch		1	
4	944 641 954 08	Instrumenteneinsatz rechts - Volt-Öl - französisch		1	
5	944 641 941 01	Abdeckrahmen		1	
6	928 641 968 01	Trägerplatte		1	
7	928 641 982 00	Lampenfassung		X	
8	928 641 983 00	Glühlampe		X	
8	928 641 983 01	Glühlampe		X	
9	928 641 921 00	Magnetspule		1	
10	944 641 961 02	Leiterplatte		1	
11	944 641 959 02	Leiterplatte		1	
12	900 631 019 90	Glassockellampe 12 V - 3 W		3	
13	928 641 927 00	Lampenfassung		3	
13	928 641 927 01	Lampenfassung		3	
(13)	964 641 920 00	Sockellampe Kontrollleuchte Airbag		1	
14	999 631 301 90	Glühlampe		X	
15	928 641 960 00	Nullstellschaft		1	
16	928 641 981 01	Widerstand		1	
17	928 641 985 00	Clip		3	
18	928 641 984 00	Clip		4	

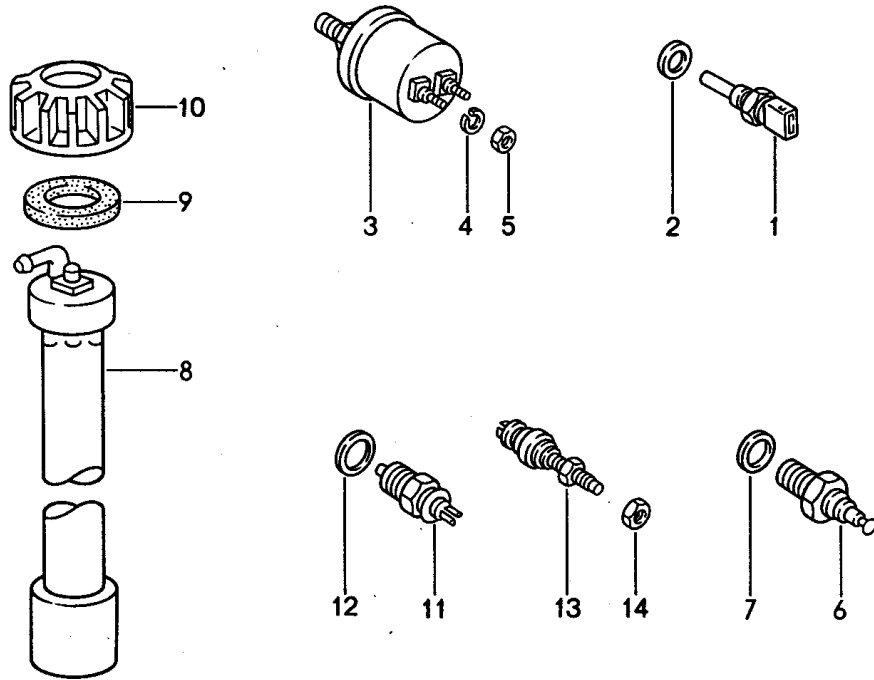
Modell: 968 92

Laufzeit: 1992>>1995

Pos	Teilenummer	Benennung	Bemerkung	St	Modellangabe
19	928 641 986 00	Dichtung		1	
20	900 143 151 02	Kombiblechschraube B 4,2 X 16		4	
21	N 015 429 2	Schnappmutter B 4,2		4	
21	N 015 429 6	Schnappmutter B 4,2		4	

Modell: 968 92

Laufzeit: 1992>>1995



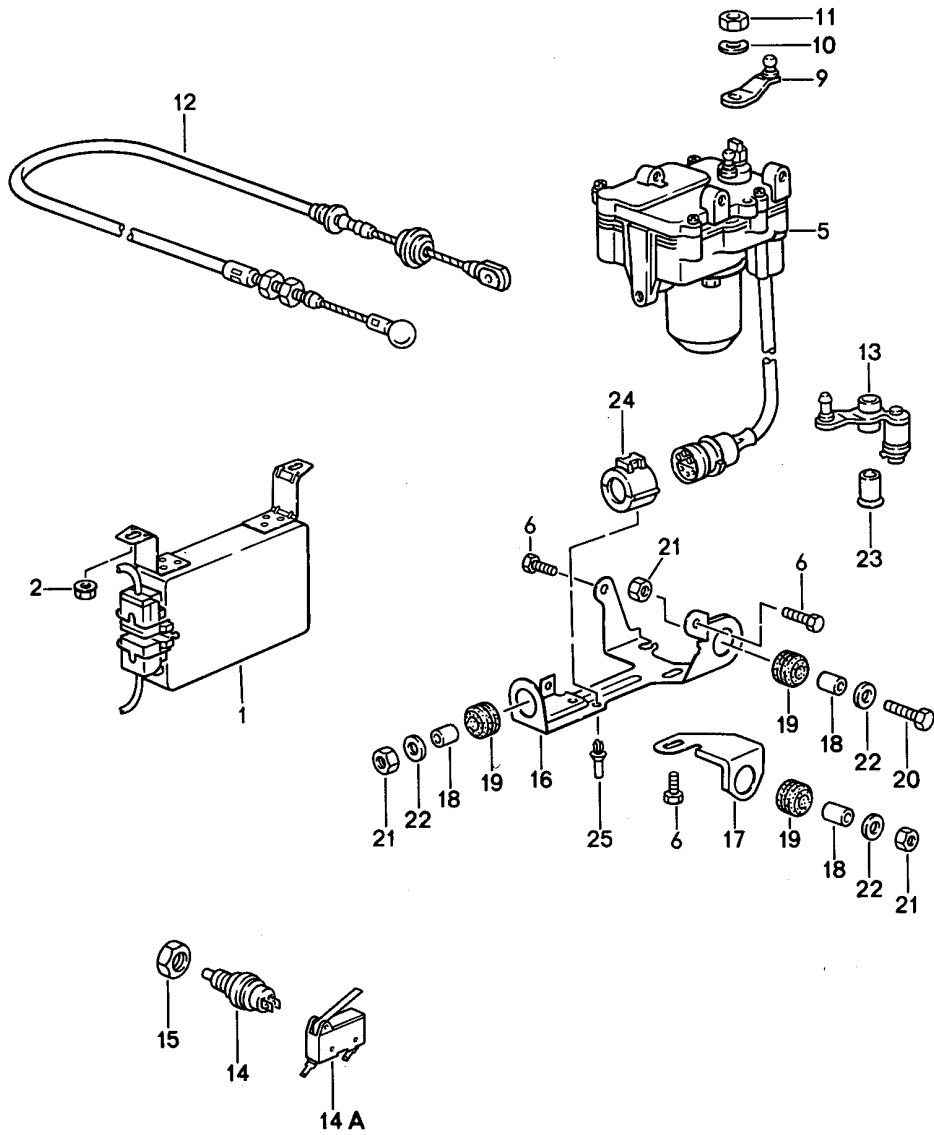
Modell: 968 92

Laufzeit: 1992>>1995

Pos	Teilenummer	Benennung	Bemerkung	St	Modellangabe
		Schalter und Geber			
1	944 606 125 00	Temperaturfühler		1	
2	900 123 101 30	Dichtring 12 X 18		1	
3	928 606 203 01	Öldruckgeber		1	
3	928 606 203 04	Öldruckgeber		1	
4	N 012 224 3	Federscheibe A 4		2	
5	N 011 004 6	Sechskantmutter M 4		2	
5	N 011 004 G	Mutter M 4		2	
6	928 606 201 01	Fernthermometergeber für Kühlwasser		1	
7	900 123 007 30	Dichtring A 14 X 18		1	
8	944 641 037 01	Vorratgeber		1	
9	944 201 327 00	Dichtring		1	
10	951 201 375 00	Überwurfmutter		1	
11	01E 941 521	Rückfahrlichtschalter		1	
12	900 123 106 30	Dichtring		1	
13	477 945 515	Bremslichtschalter		1	
14	481 945 529	Mutter		1	

Modell: 968 92

Laufzeit: 1992>>1995



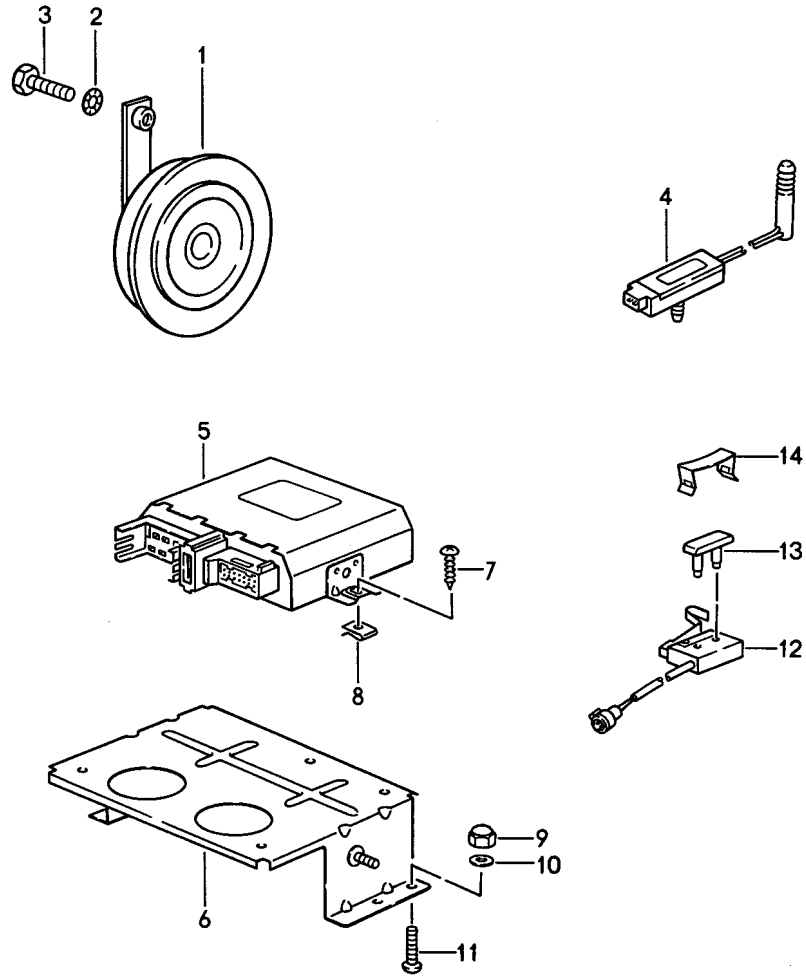
Modell: 968 92

Laufzeit: 1992>>1995

Pos	Teilenummer	Benennung	Bemerkung	St	Modellangabe
		Tempomat			M454
1	944 617 132 00	Steuergerät		1	
2	900 377 010 09	Sechskantmutter M 6		2	
5	944 617 121 00	Stellglied		1	
6	999 072 005 09	Sechskantmutter M 6 X 12		3	
6	999 072 005 01	Sechskantmutter M 6 X 12		3	
9	944 423 047 00	Lagergummi für Stellmotor		1	
10	N 012 229 3	Federscheibe A 8		1	
11	N 011 018 4	Sechskantmutter M 8 X 1		1	
12	944 423 025 05	Seilzug	/LL	1	
(12)	945 423 025 03	Seilzug	/RL	1	
13	944 423 055 00	Umlenkhebel	/LL	1	
13	945 423 055 00	Umlenkhebel	/RL	1	
14	944 613 413 00	Schalter für Kupplungsfusshebel	/LL	1	
14A	928 613 413 01	Mikroschalter für Kupplungsfusshebel	/RL	1	
15	481 945 529	Mutter M 12 X 1		1	
16	944 617 125 01	Halter		1	
17	944 617 123 01	Halter		1	
18	999 531 014 02	Buchse		3	
19	999 702 133 40	Lagergummi		3	
20	900 075 017 02	Sechskantschraube M 6 X 25		1	
20	900 075 017 03	Sechskantschraube M 6 X 25		1	
21	900 076 010 02	Mutter M 6		3	
21	900 076 010 0B	Mutter M 6		3	
22	N 011 666 7	Unterlegscheibe B 6,1		4	
23	999 924 001 40	Lagerbuchse		2	
24	944 612 450 01	Halter		1	
25	999 591 429 40	Spreizniet		2	
-	171 721 570 A	Sicherungsklammer für Seilzug		1	

Modell: 968 92

Laufzeit: 1992>>1995



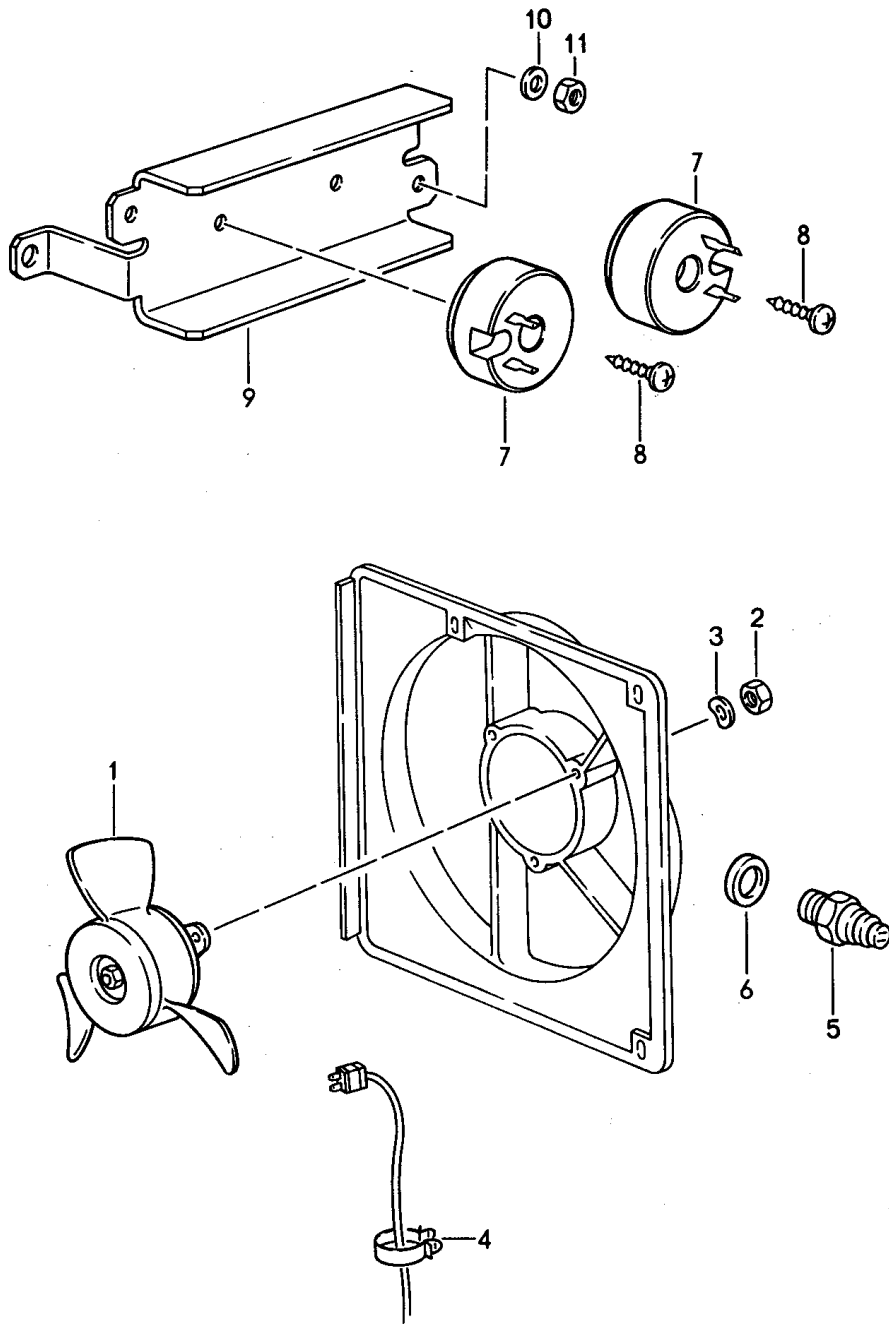
Modell: 968 92

Laufzeit: 1992>>1995

Pos	Teilenummer	Benennung	Bemerkung	St	Modellangabe
1	944 637 103 01	Alarmanlage Signalhorn		1	
2	999 523 102 02	Scheibe J 8,4		1	
2	999 523 102 0B	Scheibe J 8,4		1	
3	900 075 087 02	Sechskantschraube M 8 X 16		1	
3	900 075 087 03	Sechskantschraube M 8 X 16		1	
4	944 637 238 00 944 637 238 00 01C	Knopf Schwarz Türverriegelung mit Leuchteneinsatz		2	
5	928 618 260 01	Steuergerät Alarmanlage Zentralverriegelung		1	
5	928 618 260 03	Steuergerät Alarmanlage Zentralverriegelung		1	
6	945 618 152 00	Bügel für Alarm-Steuergerät	/RL	1	
7	N 013 965 9	Linse Linsenblechschrabe 4,2 X 9,5	/RL	2	
8	999 591 723 02	Blechmutter B 4,2	/RL	2	
9	N 011 125 2	Hutmutter M 5		3	
10	900 025 003 02	Unterlegscheibe A 5,3		3	
11	N 014 129 6	Linse Linsenschraube M 5 X 10		3	
12	964 613 431 00	Mikroschalter		1	
12	964 613 431 01	Mikroschalter		1	
13	911 613 417 00	Halter		1	
14	999 591 998 00	Federklammer		1	
-	928 612 925 00	Kabelstrang Adapter für Zusatzfunktion mitverwenden:		1	
-	928 612 547 00	Steckergehäuse		1	
-	171 971 998 C	Steckergehäuse		1	
-	944 612 637 01	Schutzschlauch		1	

Modell: 968 92

Laufzeit: 1992>>1995



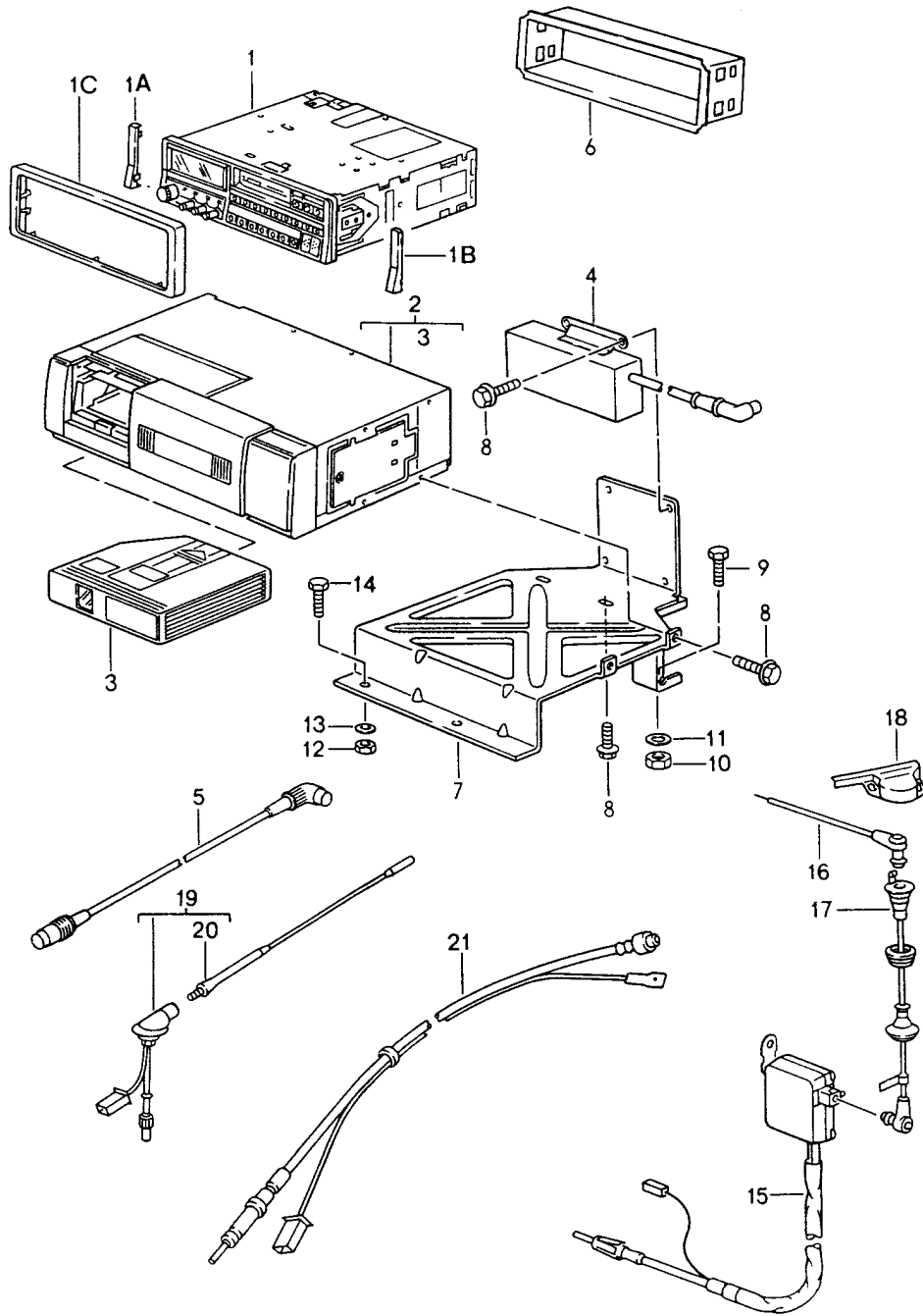
Modell: 968 92

Laufzeit: 1992>>1995

Pos	Teilenummer	Benennung	Bemerkung	St	Modellangabe
1	944 624 021 03	Elektrolüfter Elektrolüfter		2	968 968CS M573 968CS
1		Elektrolüfter		1	
2	900 910 012 02	Sicherungsmutter M 6		6	
2	900 910 047 09	Sicherungsmutter M 6		6	
3	N 011 666 7	Unterlegscheibe A 6,4		6	
4	999 651 168 40	Kabelhalter		1	
5	951 606 481 00	Schalter		1	
6	N 043 808 1	Dichtring A 22 X 29		1	
7	944 616 522 00	Vorwiderstand 70 W/0,6 OHM		2	
7	944 616 522 01	Vorwiderstand 70 W/0,6 OHM		2	
8	900 250 016 02	Blechschraube AM 5 X 16		2	
9	944 616 511 01	Kühlkörper	/LL	1	
(9)	944 616 511 00	Kühlkörper	/RL	1	
10	N 012 226 5	Federscheibe A 6		2	
11	900 076 010 02	Mutter M 6		2	
11	900 076 010 0B	Mutter M 6		2	

Modell: 968 92

Laufzeit: 1992>>1995



Modell: 968 92

Laufzeit: 1992>>1995

Pos	Teilenummer	Benennung	Bemerkung	St	Modellangabe
1	964 645 103 00	Radio CD-Wechsler	-93	1	M327
1A	928 645 903 00	Radio SYMPHONY RDS Abdeckung für Blende	/L	1	M327
1B	928 645 904 00	Abdeckung für Blende	/R	1	M327
1C	928 645 071 00 928 645 071 00 01C	Rahmen Schwarz für CR-2,CD-10		1	
(1)	993 645 101 00	Radio BREMEN RCM 43	94-	1	M334
(1)	993 645 103 00	Radio BREMEN RCM 43	94-	1	M334/692
(1)	964 645 108 00	Radio PARIS RCR 41	93	1	M333
(1)	993 645 108 00	Radio PARIS RCR 42	94-	1	M333
(1)	964 645 015 00	Radio CR-2	(J)	1	
(1)	928 645 018 00	Einbausatz CD-10	-92	1	M690
(1)	964 645 107 00	Radio LONDON RDM 42	93	1	M693
(1)	993 645 107 00	Radio LONDON RDM 42	94-	1	M693
2	964 645 111 00	CD-Wechsler CDC-1		1	M692
3	964 645 113 00	Magazin für CD-Wechsler		1	
4	964 645 112 00	Adapter für CD-Wechsler		1	M327/334
5	944 645 450 00	Verbindungsleitung für Radio CD-Wechsler		1	COUPE
(5)	928 645 450 00	Verbindungsleitung für Radio CD-Wechsler		1	CABRIO
6	911 645 173 03	Halterahmen		1	
7	944 645 051 00	Halterahmen CD-Wechsler		1	COUPE
(7)	941 645 051 00	Halterahmen CD-Wechsler		1	CABRIO
8	999 075 067 09	Kombischraube M 4 X 8Z1		8	
9	900 075 040 02	Sechskantschraube M 10 X 20		1	
9	900 075 517 01	Sechskantschraube M 10 X 20		1	
10	900 096 009 02	Hutmutter M 10		1	
11	900 025 008 09	Unterlegscheibe A 10,5		1	
11	900 025 008 04	Scheibe A 10,5		1	

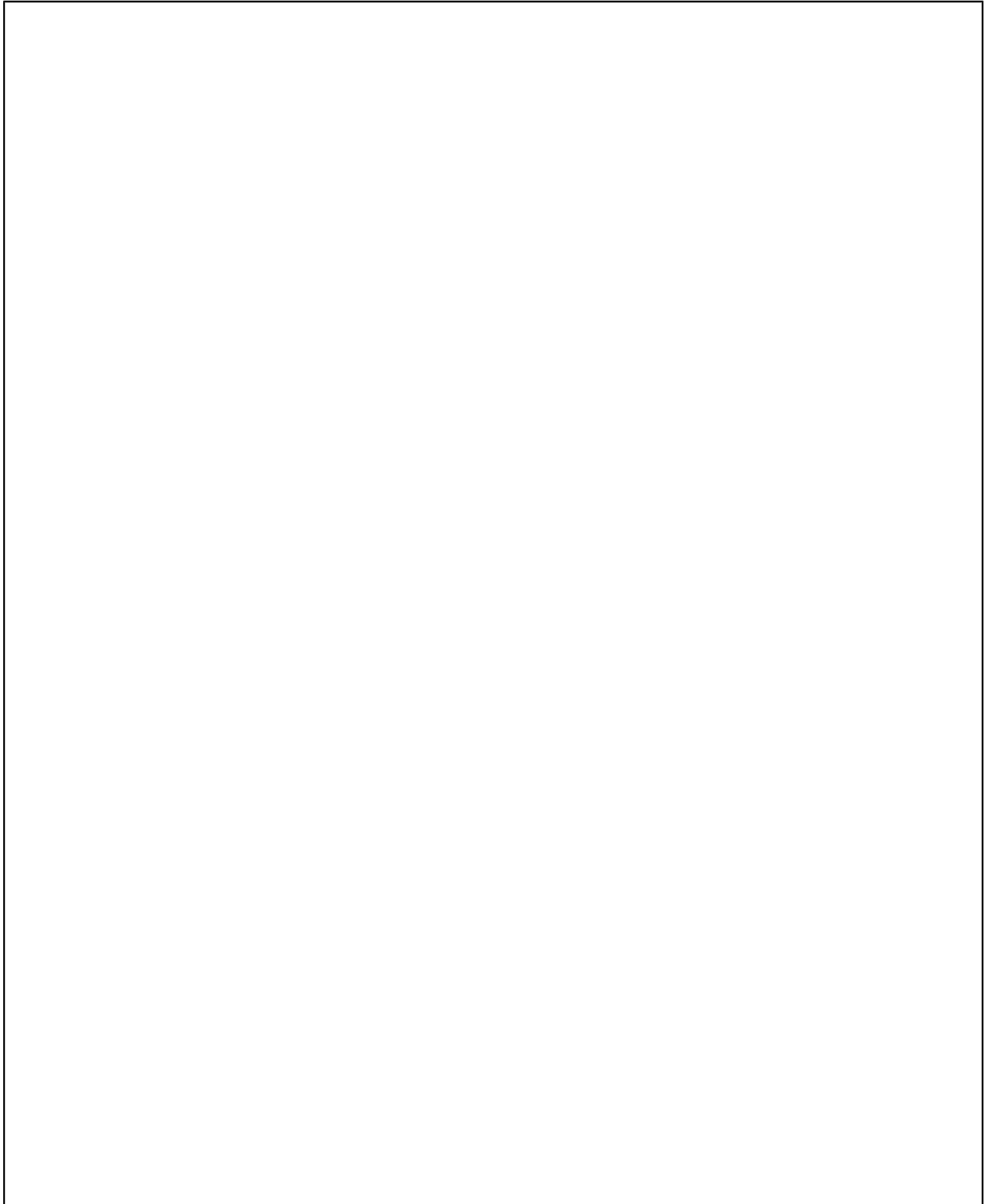
Modell: 968 92

Laufzeit: 1992>>1995

Pos	Teilenummer	Benennung	Bemerkung	St	Modellangabe
12	900 076 010 02	Mutter M 6		2	
12	900 076 010 0B	Mutter M 6		2	
13	N 011 524 7	Unterlegscheibe A 6,4		2	
13	N 011 524 27	Unterlegscheibe A 6,4		2	
14	900 075 057 02	Sechskantschraube M 6 X 16		2	
14	900 075 057 03	Sechskantschraube M 6 X 16		2	
15	928 645 173 02	Antennenverstärker		1	CABRIO
15	964 645 173 01	Antennenverstärker		1	CABRIO
16	944 645 185 01	Anschlusskabel für Antennenverstärker		1	CABRIO
17	941 645 183 00	Verlängerungskabel für Antennenverstärker		1	CABRIO
18	944 645 414 00	Abdeckung		1	CABRIO
	944 645 414 00 01C	Satinschwarz			
19	928 645 201 00	Antenne mit Verstärker		1	COUPE
20	928 645 902 00	Antennenstab		1	
21	944 645 202 00	Verlängerungskabel für Antenne		1	COUPE

Modell: 968 92

Laufzeit: 1992>>1995



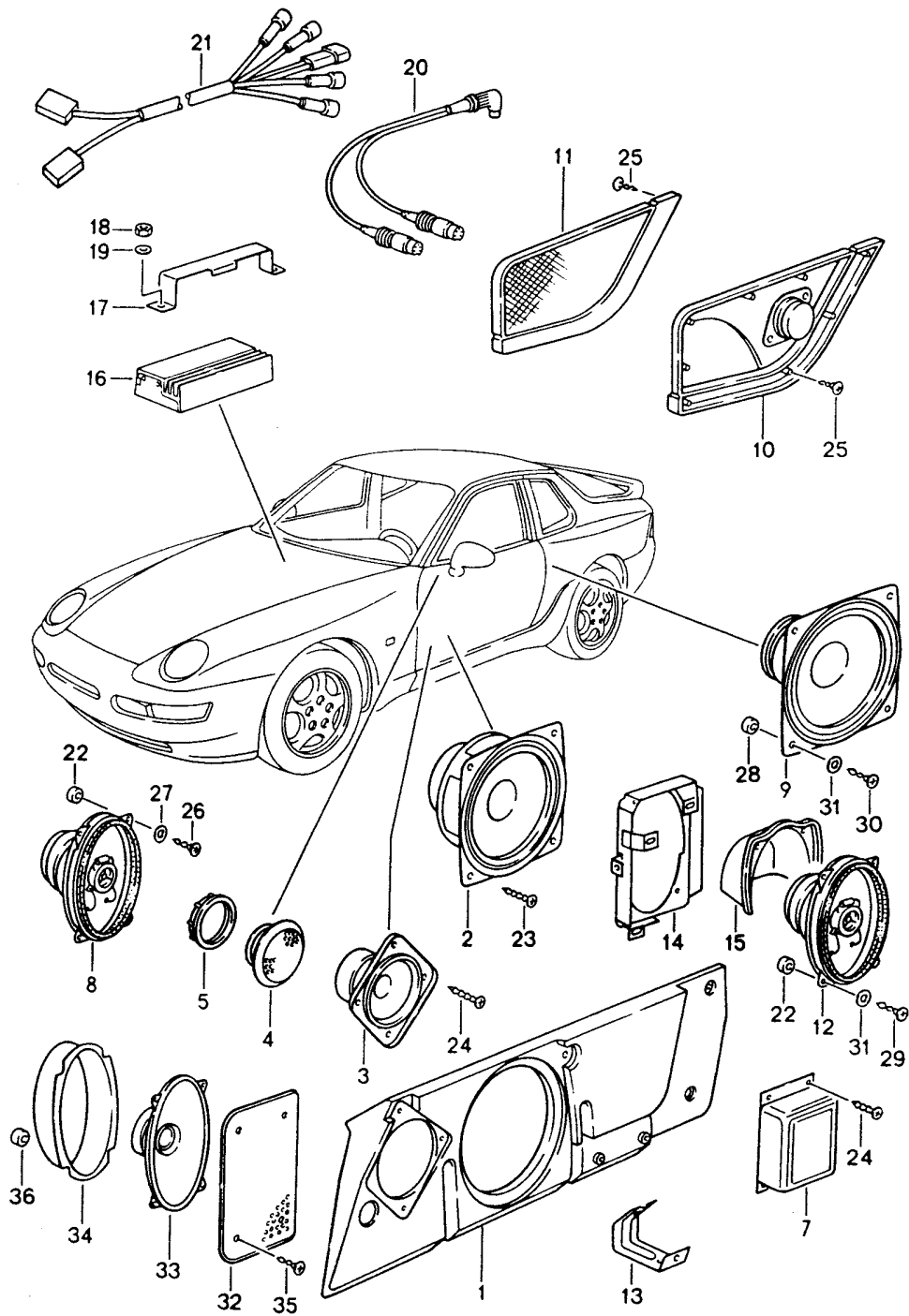
Modell: 968 92

Laufzeit: 1992>>1995

Pos	Teilenummer	Benennung	Bemerkung	St	Modellangabe
-	911 645 190 00	Radio Navigationssystem Einbauteile		1	
-	911 645 191 00	Radio Navigationssystem mit Porsche-Schriftzug		1	
-	911 645 192 00	Radio Navigationssystem mit TMC mit Porsche-Schriftzug		1	
-	911 645 195 00	Blende für Radio Navigationssystem mit Porsche-Schriftzug		1	
-	911 645 197 00	Blende für Radio Navigationssystem ohne Porsche-Schriftzug		1	
-	911 645 196 00	Adapter		1	
-	911 642 105 00	Antenne		1	
-	911 642 100 00	Software Update 1-2011		1	
-	911 642 100 01	Software Update 1-2013		1	
-	911 642 100 02	Software Update 1-2014		1	
-	911 642 107 00	Mikrofon		1	

Modell: 968 92

Laufzeit: 1992>>1995



Modell: 968 92

Laufzeit: 1992>>1995

Pos	Teilenummer	Benennung	Bemerkung	St	Modellangabe
		Lautsprecher Klangpaket Verstärker	-93		M490 M494
(1)	944 555 143 02	Halterahmen	/L	1	
(1)		Halterahmen	/L	1	
1	944 555 144 02	Halterahmen	/R	1	
1		Halterahmen	/R	1	
(1)	944 555 943 00	Halterahmen	/L	1	M490
1	944 555 944 00	Halterahmen	/R	1	M490
2	944 645 504 00	Tiefton-Lautsprecher		2	
(2)	944 645 429 00	Tiefton-Lautsprecher		2	M490
3	944 645 419 00	Mittelton-Lautsprecher		2	M490
4	944 645 502 00	Hochton-Lautsprecher		2	
	944 645 502 00 1DB	Schwarz			
5	944 645 503 00	Haltering		2	
7	944 645 437 00	Frequenzweiche		2	M490
(7)	944 645 937 00	Anschlusskabel		2	
8	944 645 461 01	Lautsprecher hinten	92	2	COUPE
		mitverwenden:			
-	477 035 999	Dichtung	92	2	
9	944 645 505 00	Lautsprecher hinten	93	2	COUPE
9	944 645 425 00	Tiefton-Lautsprecher		2	COUPE M490
		hinten			
10	944 645 047 00	Lautsprecherblende hinten	/L 93	1	COUPE
	944 645 047 00 1DB	Schwarz			
10	944 645 045 00	Lautsprecher	/L	1	COUPE M490
		hinten			
	944 645 045 00 01C	Satinschwarz			
11	944 645 048 00	Lautsprecherblende hinten	/R 93	1	COUPE
	944 645 048 00 1DB	Schwarz			
11	944 645 046 00	Lautsprecher	/R	1	COUPE M490
		hinten			
	944 645 046 00 01C	Satinschwarz			
12	944 645 463 00	Lautsprecher hinten	92	2	CABRIO
12	941 645 505 10	Lautsprecher hinten	93	2	CABRIO
12	944 645 464 00	Lautsprecher		2	CABRIO M490
		hinten			
13	944 531 243 00	Haltewinkel für		4	
		Halterahmen			
14	941 555 573 10	Aufnahme für	/L	1	CABRIO
		Lautsprecher			
(14)	941 555 574 10	Aufnahme für	/R	1	CABRIO
		Lautsprecher			
15	941 555 575 10	Abdeckschale für		2	CABRIO
		Lautsprecher			
16	944 645 301 00	Verstärker		2	M494
-	944 645 301 X	Verstärker		2	M494
-	999 607 101 00	Sicherung für		2	M494

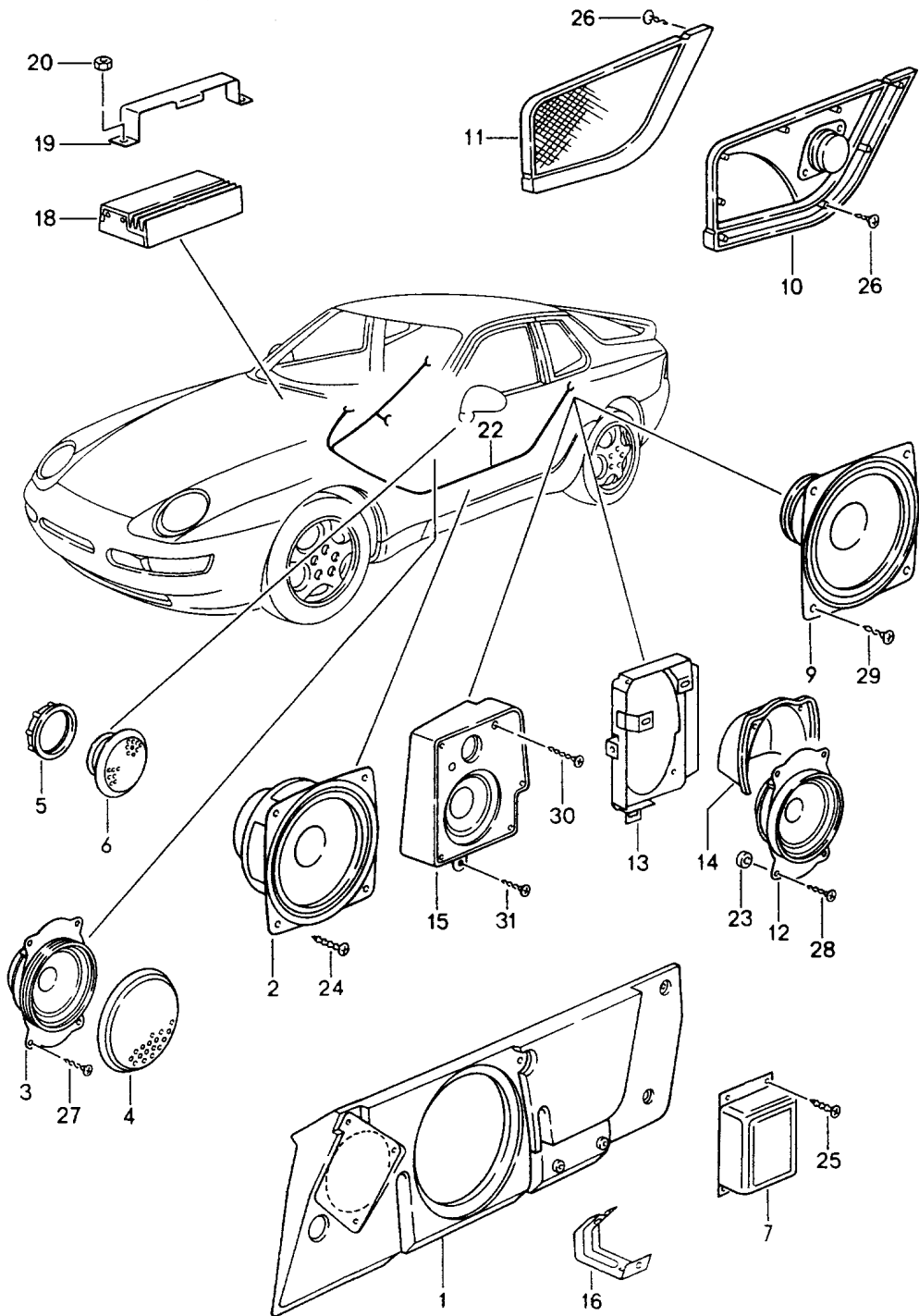
Modell: 968 92

Laufzeit: 1992>>1995

Pos	Teilenummer	Benennung	Bemerkung	St	Modellangabe
		Verstärker			
17	944 645 311 00	Halterung		2	M494
18	N 011 005 14	Sechskantmutter M 5		4	M494
18	900 076 091 01	Sechskantmutter M 5		4	M494
19	900 025 003 02	Unterlegscheibe A 5,3		4	M494
20	944 645 331 00	Anschlusskabel		1	M494
21	944 612 049 00	Kabelstrang		1	M494
22	944 645 480 00	Distanzhülse	92	8	CABRIO
22	477 035 375	Buchse	93	8	CABRIO
23	900 143 031 02	Linsenblechschraube B 4,2 X 9,5		10	
24	N 013 953 2	Linsenblechschraube B 2,9 X 9,5		16	M490
25	999 919 032 02	Linsenschraube 3,5 X 10		18	
26	N 013 962 2	Linsenblechschraube B 3,9 X 16		8	
27	900 151 028 02	Scheibe		8	
27	900 151 028 01	Scheibe		8	
28	477 035 375	Buchse		8	
29	900 143 037 02	Blechschraube B 3,9 X 22		8	CABRIO
30	N 013 961 2	Linsenblechschraube B 3,9 X 13		8	COUPE
30	N 013 961 11	Linsenblechschraube B 3,9 X 13		8	COUPE
31	900 025 002 02	Unterlegscheibe A 4,3		8	
31	900 025 002 03	Unterlegscheibe A 4,3		8	
32	477 867 081	Lautsprecherblende vorn		2	968CS
	477 867 081 01C	Satinschwarz			
33	944 645 451 00	Lautsprecher vorn		2	968CS
33	944 645 951 00	Lautsprecher HINWEISTEXT VORGÄNGER beachten		X	
34	944 645 015 00	Wasserschutz		2	968CS
35	N 014 091 4	Linsensenkblechschraube 3,9 X 16		8	968CS
36	477 867 373	Buchse		8	968CS

Modell: 968 92

Laufzeit: 1992>>1995



Modell: 968 92

Laufzeit: 1992>>1995

Pos	Teilenummer	Benennung	Bemerkung	St	Modellangabe
		Lautsprecher Klangpaket Verstärker Lautsprecher siehe Gruppe 9/11/05	94-		M490 968CS
(1)	944 555 143 02	Halterahmen	/L	1	
1	944 555 144 02	Halterahmen	/R	1	
2	944 645 504 00	Tiefton-Lautsprecher		2	
2	944 645 508 00	Tiefton-Lautsprecher		2	M490
3	944 645 507 00	Mittelton-Lautsprecher		2	M490
4	944 645 577 00	Lautsprecherblende Mittelton-Lautsprecher		2	M490
	944 645 577 00 1DB	Schwarz			
5	944 645 503 00	Haltering		2	
6	944 645 502 00	Hochton-Lautsprecher		2	
	944 645 502 00 1DB	Schwarz			
6	944 645 506 00	Hochton-Lautsprecher		2	M490
	944 645 506 00 1DB	Schwarz			
7	944 645 201 00	Frequenzweiche		2	M490
(7)	944 645 937 00	Anschlusskabel		2	
9	944 645 505 00	Lautsprecher hinten		2	COUPE
(9)	944 645 032 00	Tiefton-Lautsprecher hinten		2	COUPE M490
10	944 645 047 00	Lautsprecherblende hinten	/L	1	COUPE
	944 645 047 00 1DB	Schwarz			
10	944 645 049 00	Lautsprecher hinten	/L	1	COUPE M490
	944 645 049 00 1DB	Schwarz			
11	944 645 048 00	Lautsprecherblende hinten	/R	1	COUPE
	944 645 048 00 1DB	Schwarz			
11	944 645 050 00	Lautsprecher hinten	/R	1	COUPE M490
	944 645 050 00 1DB	Schwarz			
12	941 645 505 10	Lautsprecher hinten		2	CABRIO
(13)	941 555 573 10	Aufnahme für Lautsprecher	/L	1	CABRIO
13	941 555 574 10	Aufnahme für Lautsprecher	/R	1	CABRIO
14	941 555 575 10	Abdeckschale für Lautsprecher		2	CABRIO
(15)	941 645 049 10	Lautsprecher hinten	/L	1	CABRIO M490
15	941 645 050 10	Lautsprecher hinten	/R	1	CABRIO M490
16	944 531 243 00	Haltewinkel für Halterahmen		4	
18	944 645 301 00	Verstärker		1	M490
-	944 645 301 X	Verstärker		1	M490
-	999 607 101 00	Sicherung		1	M490

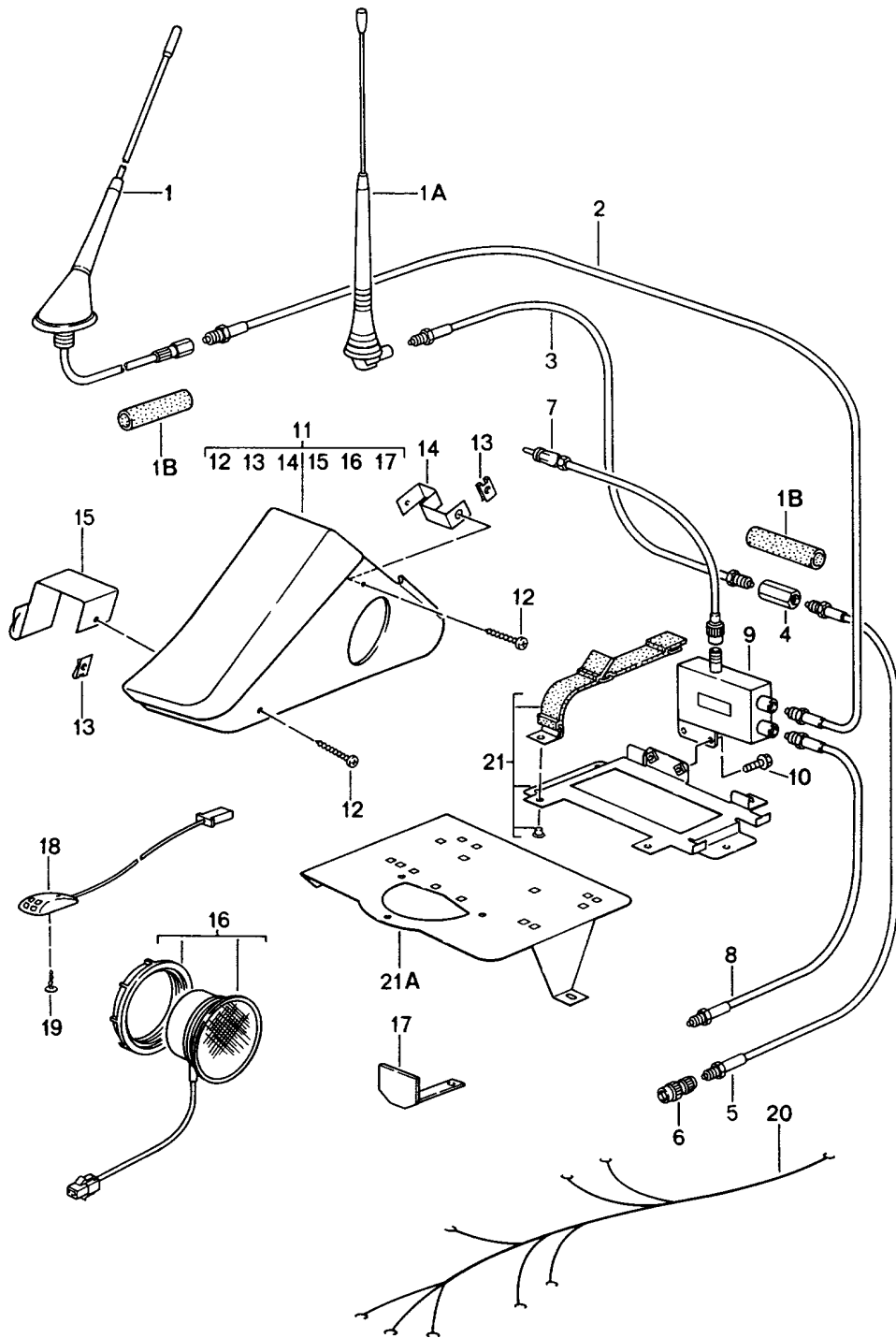
Modell: 968 92

Laufzeit: 1992>>1995

Pos	Teilenummer	Benennung	Bemerkung	St	Modellangabe
		für			
19	944 645 311 00	Verstärker		1	M490
20	900 377 009 02	Halterung		2	M490
22	968 612 062 00	Sechskantmutter		1	COUPE
		Kabelstrang			M490
(22)	968 612 062 01	Kabelstrang		1	CABRIO
					M490
23	477 035 375	Buchse		8	CABRIO
24	900 143 031 02	Linsenblechschraube		10	
		B 4,2 X 9,5			
25	N 013 953 2	Linsenblechschraube		8	M490
		B 2,9 X 9,5			
26	999 919 032 02	Linsenschraube		18	
		3,5 X 10			
27	900 143 151 02	Kombiblechschraube		8	M490
		B 4,2 X 16			
28	900 143 181 02	Kombischraube		8	CABRIO
		B 4,2 X 22			
29	900 143 151 02	Kombiblechschraube		8	COUPE
		B 4,2 X 16			
30	900 143 153 07	Blechschraube		4	CABRIO
					M490
		ST 4,2 X 32			
31	900 143 113 07	Linsenschraube		2	CABRIO
					M490
		B 4,2 X 13			
31	900 143 113 0G	Linsenschraube		2	CABRIO
					M490
		B 4,2 X 13			

Modell: 968 92

Laufzeit: 1992>>1995



Modell: 968 92

Laufzeit: 1992>>1995

Pos	Teilenummer	Benennung	Bemerkung	St	Modellangabe
1	964 646 314 00	Telefonvorbereitung		1	M611/614
		Antenne		1	COUPE
1A	964 646 315 00	Antenne		1	CABRIO
1B	928 612 636 01	Schutzschlauch		1	
2	996 612 086 00	Verlängerungskabel		1	COUPE
3	944 646 060 00	Verlängerungskabel		1	CABRIO
4	944 646 501 00	Adapterstecker		1	CABRIO
					M611
5	944 646 066 00	Kabel		1	CABRIO
					M611
6	964 646 318 00	Adapterstecker		1	CABRIO
7	944 646 064 00	Kabel		1	COUPE
		Antennenweiche			
		Radio			
8	944 646 065 00	Kabel		1	COUPE
					M614
		Antennenweiche			
		Telefon			
(8)	944 646 066 00	Kabel		1	COUPE
					M611
		Antennenweiche			
		Telefon			
9	993 646 313 00	Antennenweiche		1	COUPE
10	999 075 067 09	Kombischraube		2	
		M4 X 8			
11	944 646 201 00	Konsole		1	
	944 646 201 00 1DR	Schwarz			
	944 646 201 00 D06	Klassikgrau			
	944 646 201 00 8HP	Nachtblau			
	944 646 201 00 8RP	Kastanienbraun			
	944 646 201 00 2BQ	Marmorgrau			
	944 646 201 00 T32	Kaschmir			
	944 646 201 00 7HE	Provenceblau			
	944 646 201 00 1JE	Cedargrün			
	944 646 201 00 4UP	Flamencorot			
12	900 143 089 07	Blechschrabe		2	
		4,2 X 38			
13	999 507 036 02	Blechmutter		2	
		4,2			
14	944 646 245 00	Haltewinkel		1	
15	944 646 246 00	Haltewinkel		1	
16	993 646 241 00	Lautsprecher		1	
17	993 646 247 01	Anschlag		1	
		für			
		Sitz			
18	964 646 307 00	Mikrofon		1	M614
18	993 646 307 00	Mikrofon		1	M611
19	999 919 039 02	Senkblechschrabe		2	
		3,5 X 8			
20	944 646 050 00	Kabelstrang		1	
-	928 646 510 00	Schraube		2	M611
		für			
		Befestigung			
		Steckergehäuse			
21	944 646 026 00	Halterung		1	
21A	944 646 111 00	Halterung		1	M611