

Modell: 911 75

Laufzeit: 1975>>1977

BESTELL-INFO

DIESER TEILEKATALOG ENTHAELT ALLE BESTELLINFORMATIONEN FUER DIE
TYPEN 911 TURBO VON MODELLJAHR 1975 - 1977
911 TURBO CARRERA VON MODELLJAHR 1976 - 1977 (USA-CDN)

ER WIRD IN ZWEI AUSGABEN IN FOLGENDEN SPRACHEN ANGEBOTEN:

AUSGABE

USA, CANADA - *

AUSGABE

ALLE ANDEREN LAENDER * - DEUTSCH

- ENGLISCH

- FRANZOESISCH

- ITALIENISCH

- SPANISCH

DER AENDERUNGSDIENST ERFOLGT DURCH AUSTAUSCH DES UPDATES.

DIE AUSGABE IST AN DER LAUFENDEN NR. IN
DER FUSSZEILE DES UPDATES ZU ERKENNEN.

DAS ALTE UPDATE IST NICHT MEHR ZU VERWENDEN.

SAEMTLICHE ABBILDUNGEN SIND UNVERBINDLICH.
AENDERUNGEN BLEIBEN VORBEHALTEN.

WIR BEHALTEN UNS VOR, AN STELLE EINES IM KATALOG
ANGEGEBENEN TEILES EIN NACHFOLGETEIL ZU LIEFERN,
BEI DEM NACHARBEIT ERFORDERLICH IST

Modell: 911 75

Laufzeit: 1975>>1977

AUFBAU DER VIN

AUFBAU DER IM KATALOG VERWENDETEN KURZSCHREIBWEISE DER FAHRZEUG-
 =====
 IDENT.NR. (VIN)
 =====

STELLE: 1 2 3 4 5 6 7 8 9 10

BEISPIEL: 9 3 0 5 7 0 0 3 9 1

===== = = =====

! ! ! !

TYP-----+ ! ! !

! ! !

MODELLJAHR-----+ ! !

! !

KAROSSERIE- UND MOTORCODE-----+ !

!

ZAEHLNUMMER-----+

Modell: 911 75

Laufzeit: 1975>>1977

TYPENUEBERSICHT

FAHRZEUGTYP	MJ	FAHRZEUG-IDENT.NR	MOTORTYP
911 TURBO	75 5	93057 0001>>	930.50
911 TURBO	76 6	93067 0001>>	930.52
911 TURBO (J)	76 6	93067 0001>>	930.52
911 TURBO CARRERA (USA)(CDN)	76 6	93068 0001>>	930.51
911 TURBO	77 7	93077 0001>>	930.52
911 TURBO	77 7	93077 0001>>	930.54
911 TURBO CARRERA (USA)(CDN)	77 7	93078 0001>>	930.53

Modell: 911 75

Laufzeit: 1975>>1977

AUFBAU MOTORNR.

AUFBAU DER IM KATALOG VERWENDETEN MOTORNUMMERN

=====

STELLE:		1	2	3	4	5	6	7
BEISPIEL:		6	7	5	0	3	9	1
		=	=	=	=	=	=	=
		!	!	!			!	
AGGREGATART (6 = 6-ZYL.-MOTOR)-----	+	!	!				!	
			!	!			!	
MOTORAUSFUEHRUNG-----	+	!					!	
			!				!	
MODELLJAHR-----	+						!	
							!	
ZAEHLNUMMER-----	+						!	

Modell: 911 75

Laufzeit: 1975>>1977

MOT. -NR.UEBERS.

FAHRZEUGTYP	MOTOR			TECHNISCHE DATEN
	TYP	MJ	MOTOR-NUMMER	
911 TURBO	930.50	75 5	675 0001>>	6ZYL/3,0L/191KW
911 TURBO	930.50	76 6	676 0001>>	6ZYL/3,0L/191KW
911 TURBO	930.52	76 6	676 0301>>	6ZYL/3,0L/191KW
911 TURBO CARRERA (USA)(CDN)	930.51	76 6	686 0001>>	6ZYL/3,0L/180KW
911 TURBO	930.52	77 7	677 0001>>	6ZYL/3,0L/191KW
911 TURBO CARRERA (USA)(CDN)	930.53	77 7	687 0001>>	6ZYL/3,0L/180KW
911 TURBO (J)	930.54	77 7	677 2001>>	6ZYL/3,0L/180KW

Modell: 911 75

Laufzeit: 1975>>1977

AUFBAU GETR.NR.

AUFBAU DER IM KATALOG VERWENDETEN GETRIEBNUMMERN

=====

STELLE:		1	2	3	4	5	6	7
BEISPIEL:		7	7	5	0	3	9	1
		=	=	=	=	=	=	=
		!	!	!			!	
AGGREGATE-ART-----	+	!	!				!	
			!	!			!	
GETRIEBE-TYP-----	+	!					!	
				!			!	
MODELLJAHR-----	+						!	
							!	
ZAEHLNUMMER-----	+							

Modell: 911 75

Laufzeit: 1975>>1977

GETR.NR.UEBERS.

FAHRZEUGTYP	GETR. TYP	MJ	GETRIEBE-NUMMERN	TECHNISCHE DATEN
911 TURBO	930.30	75 5	775 0001>>	4-GANG
911 TURBO	930.30	76 6	776 0001>>	4-GANG
911 TURBO	930.32	76 6	776 1001>>	4-GANG
911 TURBO CARRERA (USA) (CDN)	930.30	76 6	776 0001>>	4-GANG
911 TURBO	930.33	77 7	777 0001>>	4-GANG
911 TURBO CARRERA (USA) (CDN)	930.33	77 7	777 0001>>	4-GANG

Modell: 911 75

Laufzeit: 1975>>1977

ZEICH.ERK/HINW.

ZEICHENERKLAERUNG UND HINWEISE
 =====

IN SPALTE -V- VERFUEGUNG

N NEUAUFNAHME

P TEIL BEREITS IM PROGRAMM, AN DIESER ANWEISUNGSSTELLE NEU

W TEIL ENTFAELLT AN DIESER ANWENDUNGSSTELLE, WEITERFUEHREN

A LAGERBESTAND IST AUFZUBRAUCHEN

U TEIL ENTFAELLT ERSATZLOS

* TEIL IST AUCH, ODER NUR, IM REPARATURSATZ LIEFERBAR

> TEIL IST AUCH IM AUSTAUSCH LIEFERBAR

IN SPALTE - BILD -

1 POSITIONSNUMMER IN DER BILDТАFEL

(1) TEIL IST NUR BILDAEHNLICH

- TEIL IST NICHT ABGEBILDET

BILD-NR. DIE IM TEXTTEIL NICHT ERSCHEINT IST FUER DIESE KATALOGAUSGABE NICHT GUELTIG

IN SPALTE -TEXT-NR./CODE-

000 000 000 00 TEILENUMMER IST GLEICH BESTELLNUMMER. IST EIN CODE ANGEBEN, SO IST DIESER BESTANDTEIL DER BESTELLNUMMER.

AC3 FARBCODE

IN SPALTE -TEXT-

EINBAUZEITRAUM MIT MOTOR- ODER FAHRZEUG-IDENT.NR.-BEREICH

BEISPIEL:

M 675 0391 >> AB MOTORNUMMER

F >> 93057 00391 BIS FAHRZEUG-IDENT.NR.

Modell: 911 75

Laufzeit: 1975>>1977

ZEICH. ERK/HINW.

IN SPALTE -A-

KENNBUCHSTABE FUER EINBAUZEITRAUM, DER SICH IN DER
KATALOGGRUPPE MEHRMALS WIEDERHOLT.

ERKLAERUNG IN DER TEXTSPALTE DER KATALOGGRUPPE.

IN SPALTE -ST- STUECKZAHL

- 1 STUECKZAHL PRO ANWENDUNGSSTELLE
- X STUECKZAHL NACH BEDARF
- * NUR ALS METERWARE LIEFERBAR, 1 = 1 M

IN SPALTE - MODELL/SYMBOL -

- 76 MODELLJAHRABGRENZUNG, BEISPIEL: GUELTIG BIS
ENDE MODELLJAHR 76
- /LL LINKSLENKER
- /RL RECHTSLENKER
- +
- /V VORN I
- I
- /H HINTEN I
- I----> IN FAHRTRICHTUNG
- /L LINKS I
- I
- /R RECHTS I
- +
- WW TEIL KANN STATT DES VORGENANNTEN VERWENDET
WERDEN
- M MEHR-MINDER AUSSTATTUNG/SONDERAUSSTATTUNG

Modell: 911 75

Laufzeit: 1975>>1977

LAENDERSYMBOLS

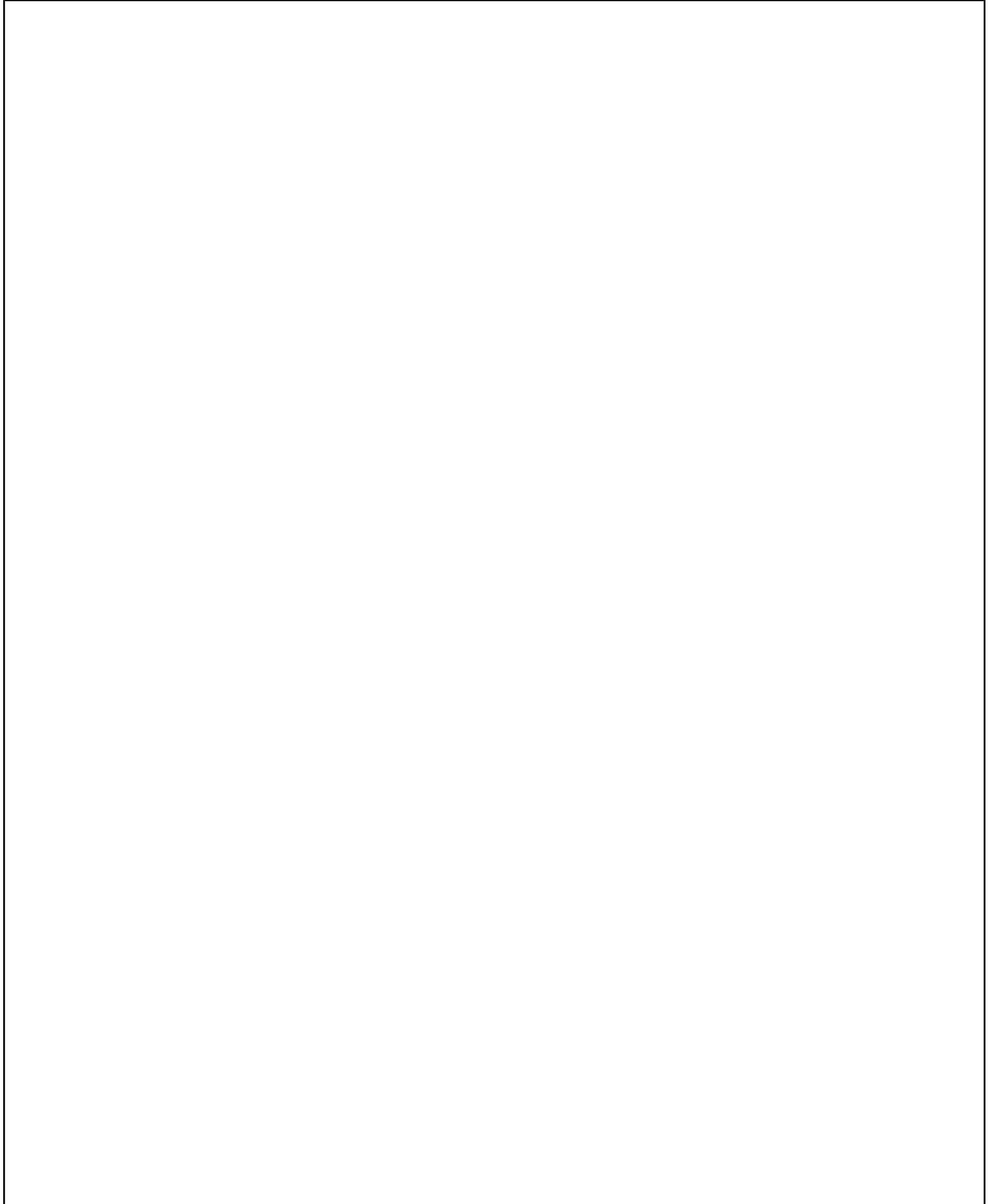
LAENDERSYMBOLS

=====

(A)	OESTERREICH
(AUS)	AUSTRALIEN
(B)	BELGIEN
(CDN)	CANADA
(CH)	SCHWEIZ
(D)	BUNDESREPUBLIK DEUTSCHLAND
(DK)	DAENEMARK
(E)	SPANIEN
(F)	FRANKREICH
(GB)	GROSSBRITANNIEN
(GR)	GRIECHENLAND
(HK)	HONGKONG
(I)	ITALIEN
(J)	JAPAN
(L)	LUXEMBURG
(N)	NORWEGEN
(NL)	NIEDERLANDE
(NS)	NEUSEELAND
(P)	PORTUGAL
(RC)	TAIWAN
(S)	SCHWEDEN
(SA)	SAUDI ARABIEN
(SF)	FINNLAND
(USA)	VEREINIGTE STAATEN VON AMERIKA

Modell: 911 75

Laufzeit: 1975>>1977



Modell: 911 75

Laufzeit: 1975>>1977

Pos	Teilenummer	Benennung	Bemerkung	St	Modellangabe
>>	911 721 002 01	Werkzeug Wagenheber Werkzeugtasche mit Inhalt bestehend aus:	-75	1	
-		Werkzeugtasche		1	
-	901 721 221 00	Radmutternschlüssel		1	
-	999 195 011 02	Doppelmaulschlüssel 8 X 9		1	
-	999 195 012 02	Doppelmaulschlüssel 10 X 11		1	
-	999 195 007 02	Doppelmaulschlüssel 12 X 13		1	
-	999 195 014 02	Doppelmaulschlüssel 14 X 15		1	
-	999 195 015 02	Doppelmaulschlüssel 17 X 19		1	
-	999 571 017 02	Ringschlüssel		1	
-	911 721 107 02	Schraubendreher Satz		1	
-	999 107 003 02	Kombizange		1	
-	999 192 176 50	Schmalkeilriemen 9,5 X 710		1	
-	999 192 176 5A	Schmalkeilriemen 9,5 X 710		1	
-	911 721 013 00	Tasche mit Sicherung		1	
-	911 721 702 00	Haltewinkel für Keilriemenscheibe		5	
-	477 012 203 A	Zündkerzenschlüssel		1	
-	477 012 227	Winkelschraubendreher		1	
-	911 721 051 00	Abschleppöse		1	
>>	911 721 002 03	Werkzeugtasche mit Inhalt bestehend aus:	76-	1	
-		Werkzeugtasche		1	
-	901 721 221 00	Radmutternschlüssel		1	
-	999 195 011 02	Doppelmaulschlüssel 8 X 9		1	
-	999 195 012 02	Doppelmaulschlüssel 10 X 11		1	
-	999 195 007 02	Doppelmaulschlüssel 12 X 13		1	
-	999 195 014 02	Doppelmaulschlüssel 14 X 15		1	
-	999 195 015 02	Doppelmaulschlüssel 17 X 19		1	
-	999 205 003 02	Werkzeug		1	
-	999 107 003 02	Kombizange		1	
-	999 192 176 50	Schmalkeilriemen		1	
-	999 192 176 5A	Schmalkeilriemen		1	
-	911 721 013 00	Tasche mit Sicherung		1	
-	999 571 047 02	Werkzeug Keilriemenscheibe		5	
-	477 012 203 A	Zündkerzenschlüssel		1	
-	477 012 227	Winkelschraubendreher		1	
-	911 721 051 00	Abschleppöse		1	
-	911 721 107 02	Schraubendreher Satz		1	

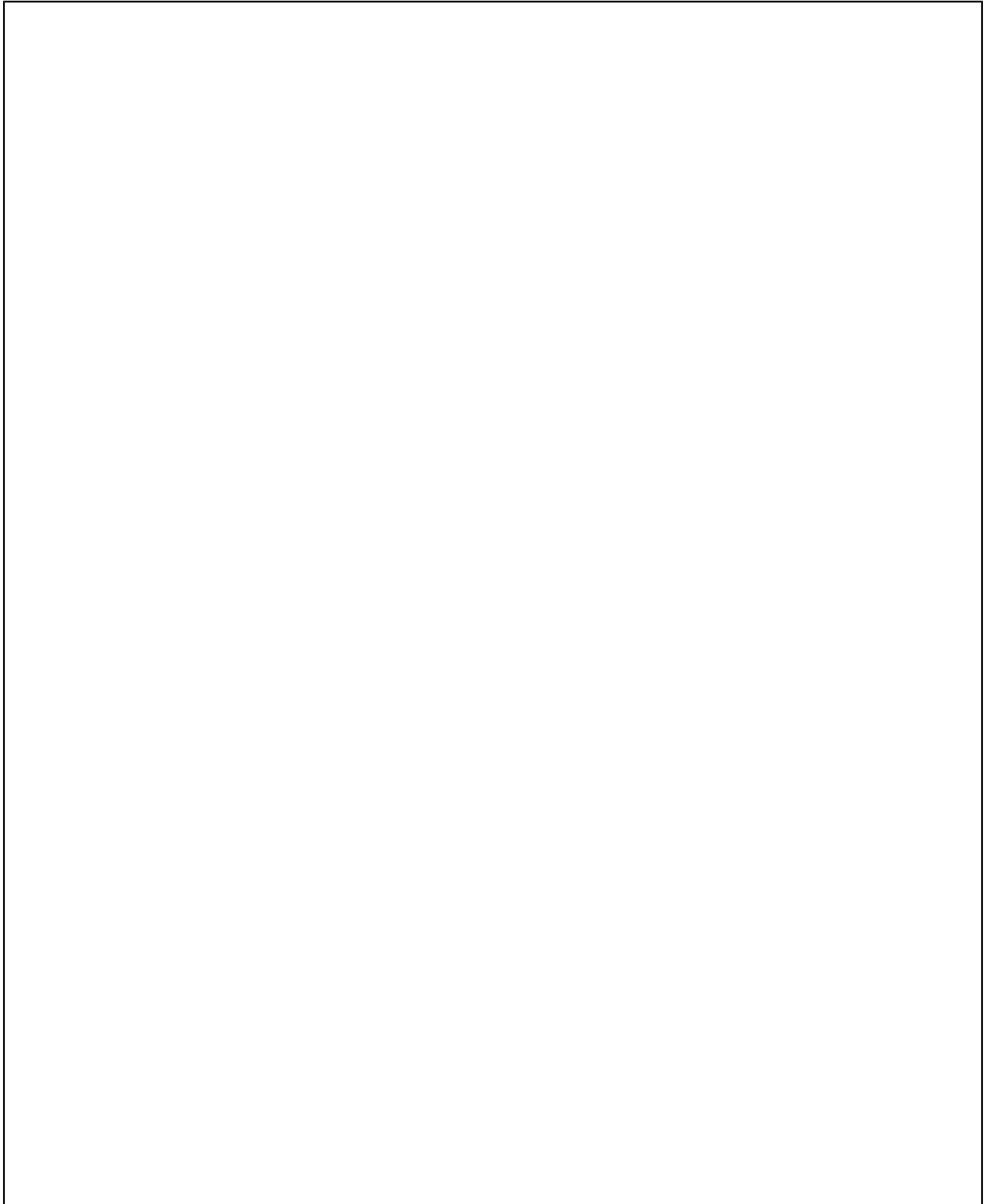
Modell: 911 75

Laufzeit: 1975>>1977

Pos	Teilenummer	Benennung	Bemerkung	St	Modellangabe
-	911 721 011 04	Wagenheber		1	
-	914 722 021 10	Wagenheber	-75	1	
		Halterung für Wagenheber			
-	911 722 021 01	Halterung für Wagenheber	76	1	
-		Halterung für Wagenheber	77-	1	
-	900 143 031 02	Linsenblechschraube B 4,2 X 9.5		1	
-	911 721 131 00	Klemmstück		1	
-	911 721 131 01	Klemmstück ohne Klebefolie		1	
-	911 556 208 02	Filzstreifen		1	

Modell: 911 75

Laufzeit: 1975>>1977



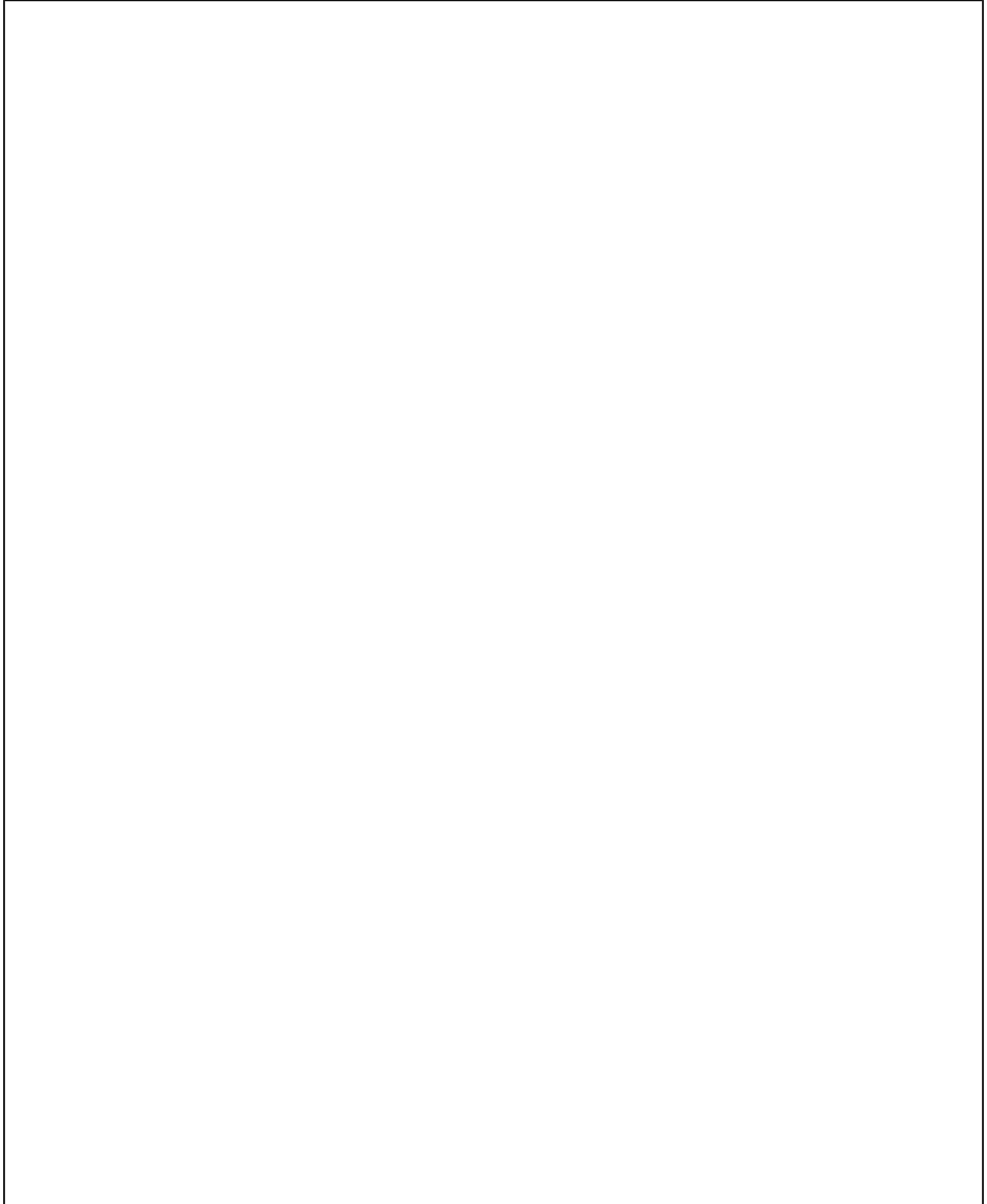
Modell: 911 75

Laufzeit: 1975>>1977

Pos	Teilenummer	Benennung	Bemerkung	St	Modellangabe
-	901 701 111 05	Klebeschilder Klebeschild Lack		1	
-	900 093 001 02	Hammerschraube Niet		4	
-	911 701 127 00	Klebeschild Hinweisschild Starter		1	
-	911 701 171 00	Klebeschild Betätigung Heizung Lüftung	77-	1	
-	901 006 502 00	Klebeschild Zündfolge		1	
-	901 006 503 00	Klebeschild Ventilspiel		1	
-	911 006 504 01	Klebeschild Motorölstand		1	
-	930 006 501 00	Klebeschild Zündzeitpunkt		1	
-	930 006 503 02	Klebeschild Einstellung Abgasanlage	(J) 77-	1	
-	930 006 535 02	Klebeschild Abgasanlage	(S)	1	
-	901 006 505 01	Klebeschild Reifendruck		1	
-	930 006 522 01	Klebeschild Reifendruck	(AUS) -76	1	
-	911 006 522 10	Klebeschild Reifendruck	(AUS) 77-	1	
-	411 000 263 A	Klebeschild Superkraftstoff		1	
-	911 006 541 00	Klebeschild Bremsflüssigkeit		1	

Modell: 911 75

Laufzeit: 1975>>1977



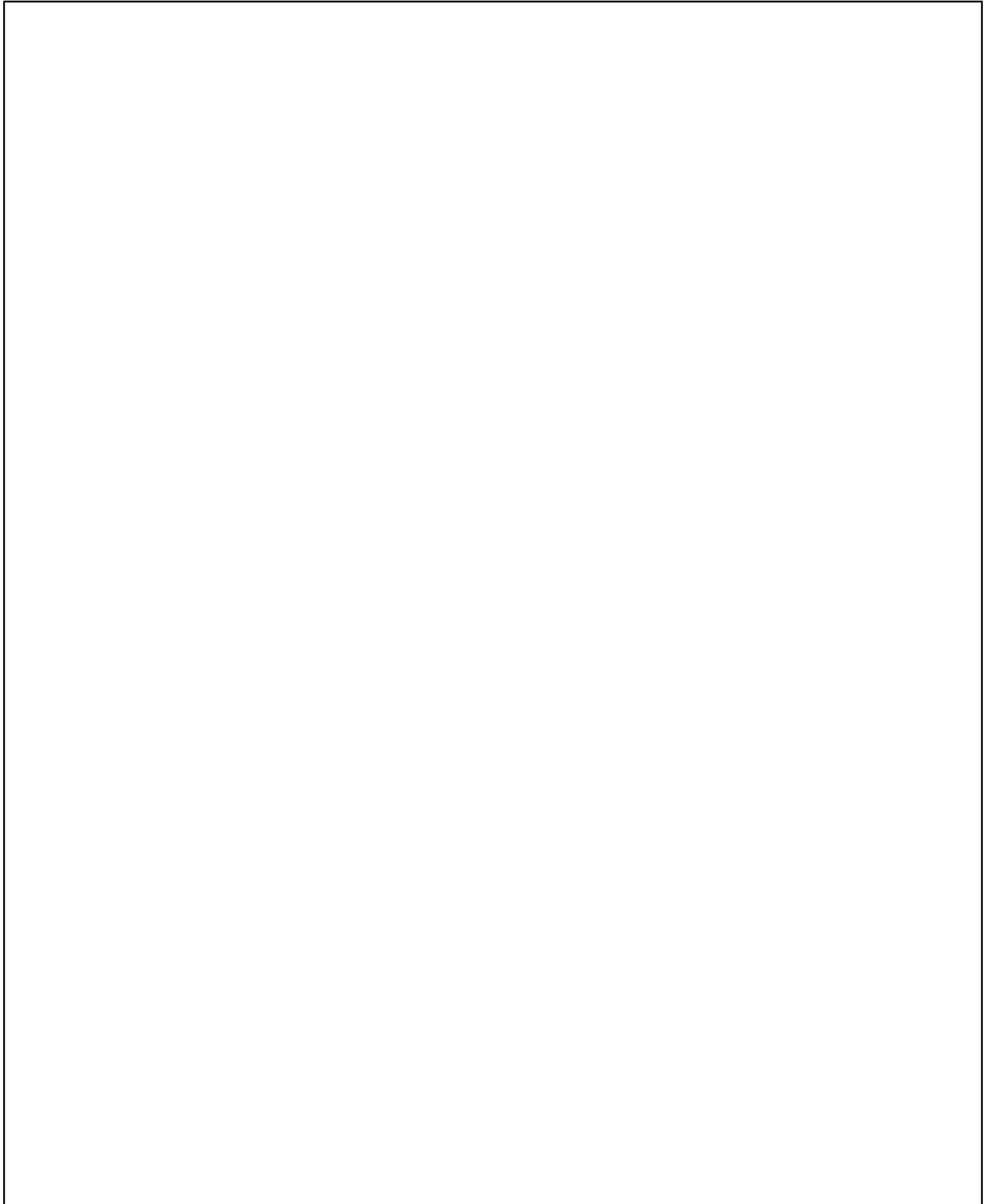
Modell: 911 75

Laufzeit: 1975>>1977

Pos	Teilenummer	Benennung	Bemerkung	St	Modellangabe
-	911 361 909 00	Schneeketten Schneeketten 1 Satz ERLAU "EUROPA" 165 X 15		1	
-	911 361 903 00	Spurkreuzkette 1 Satz ERLAU "EUROMONT" 165 X 15		1	
-	911 361 902 00	Schneeketten 1 Satz ERLAU "EUROPA" 185/70 X 15		1	
-	901 361 901 00	Kantenspurkette 1 Satz RUD 185/70 X 15		1	
-	911 361 904 00	Kantenspurkette 1 Satz RUD 215/60 VR 15		1	
-	911 361 909 00	Schneeketten 1 Satz RUD 225/50 VR 15		1	
-	930 361 901 00	Kantenspurkette 1 Satz RUD 225/50 VR 16		1	

Modell: 911 75

Laufzeit: 1975>>1977



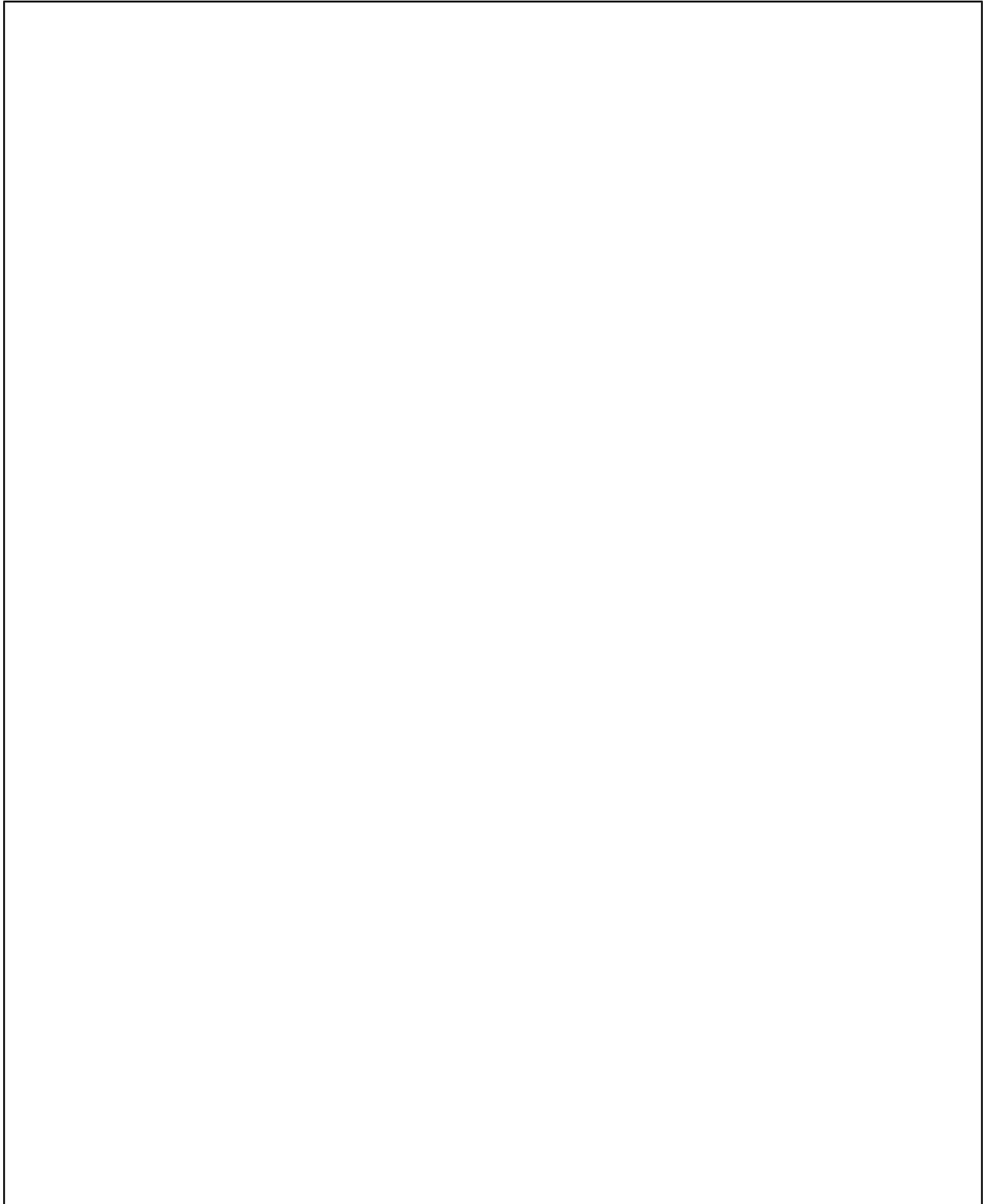
Modell: 911 75

Laufzeit: 1975>>1977

Pos	Teilenummer	Benennung	Bemerkung	St	Modellangabe
-	901 801 010 01	Dachträger Skihalter Dachgepäckträger mit Skihalter Verchromt		1	
-	901 801 953 00	Lederriemens 1 Satz		1	
-	901 801 015 20	Skihalter		1	
-	901 801 951 00	Ski-Halteriemens 1 Satz		1	
-	901 801 950 00	Ski-Halteriemens		1	

Modell: 911 75

Laufzeit: 1975>>1977



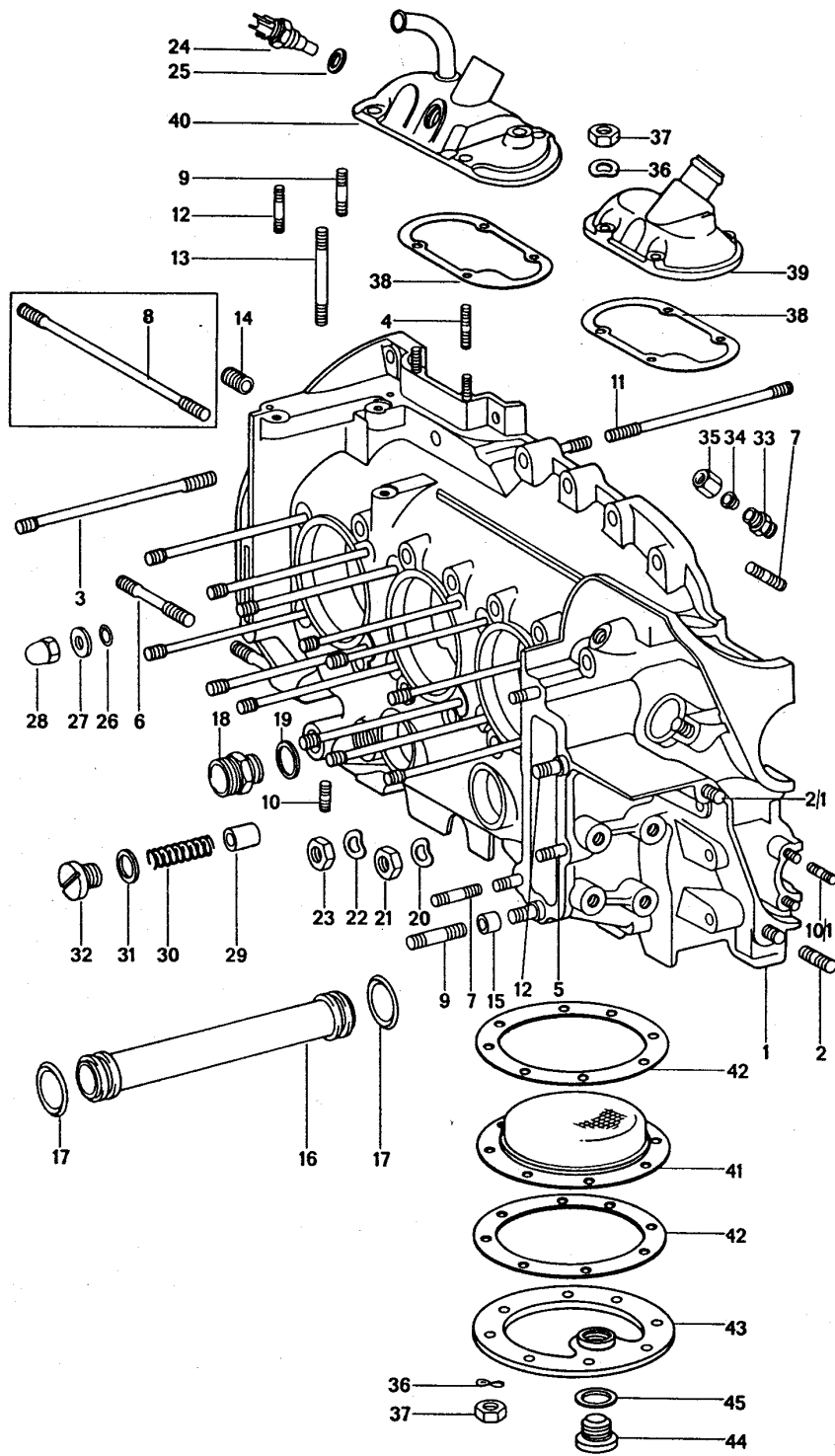
Modell: 911 75

Laufzeit: 1975>>1977

Pos	Teilenummer	Benennung	Bemerkung	St	Modellangabe
-	930 100 150 00	Ersatzmotor Ersatzmotor komplett einbaufertig Motor		1	930/50
-	930 100 152 00	K-Jetronic Motor		1	930/52
-	930 100 154 00	K-Jetronic Motor K-Jetronic		1	930/54

Modell: 911 75

Laufzeit: 1975>>1977



Modell: 911 75

Laufzeit: 1975>>1977

Pos	Teilenummer	Benennung	Bemerkung	St	Modellangabe
		Kurbelgehäuse links			
1	930 101 914 00	Kurbelgehäuse mit Stiftschrauben		1	
2	999 062 207 02	Stiftschraube M 10 X 45		1	
2/1	999 062 208 02	Schraube M 10 X 65		1	
3	930 101 170 00	Stiftschraube (DILAVAR)		24	
4	999 062 085 02	Stiftschraube M 6 X 20		4	
5	999 062 006 02	Stiftschraube M 8 X 20		2	
6	999 061 034 02	Stiftschraube M 10 X 69		2	
6	999 062 165 02	Schraube M 10 X 75		1	
7	999 062 007 02	Stiftschraube M 8 X 22		5	
7	900 060 106 01	Stiftschraube M 8 X 22		5	
9	999 062 009 02	Stiftschraube M 8 X 28		3	
9	900 060 105 01	Stiftschraube M 8 X 28		3	
10	999 062 055 02	Stiftschraube M 6 X 12		5	
10/1	999 062 002 02	Stiftschraube M 6 X 15		3	
(11)	930 101 174 01	Stiftschraube		2	
12	999 062 008 02	Stiftschraube M 8 X 25		3	
13	999 062 147 02	Stiftschraube M 8 X 62		1	
14	999 504 062 02	Gewindebuchse	-76	1	
15	901 101 145 00	Passhülse		4	
16	901 107 351 01	Ölrohr		4	
(16)	930 107 040 00	Ölrohr 1 Satz		X	
(16)	930 107 040 01	bestehend aus: Satz 1 Satz		X	
(16)		bestehend aus: Satz Satz geteilt bestehend aus: Ölrohr I Ölrohr II		X	
-	900 041 013 01	Sicherungsring		1	
-	999 707 113 40	Runddichtring		2	
-	999 707 113 41	O-Ring		2	
-	999 707 112 40	Runddichtring		2	
-	999 707 112 4A	Runddichtring		2	
17	999 707 112 40	Runddichtring		8	
17	999 707 112 4A	Runddichtring		8	
18	999 136 008 09	Stutzen		1	
18	999 136 008 01	Stutzen		1	
19	900 123 011 30	Dichtring A 22X 27		1	

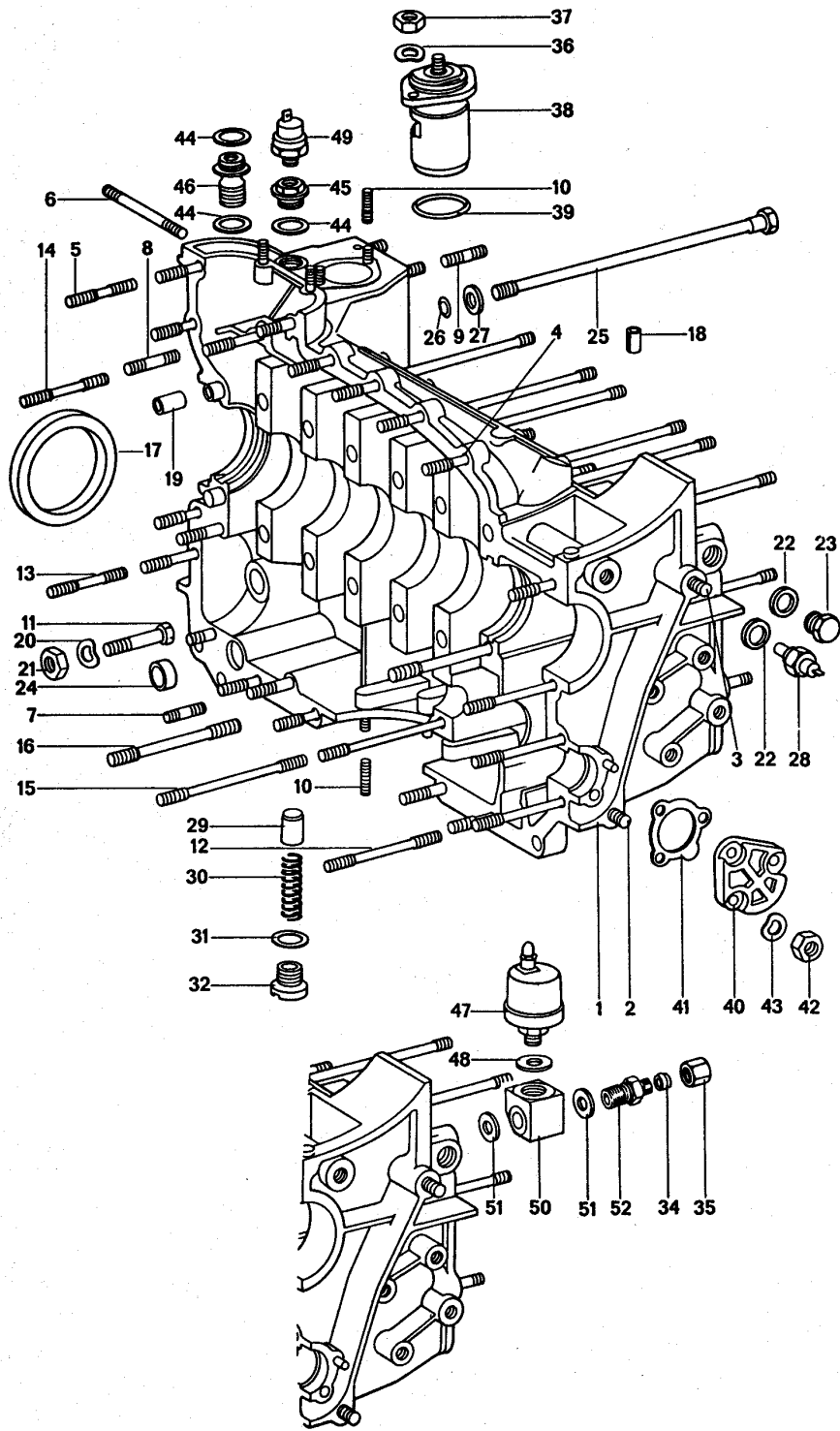
Modell: 911 75

Laufzeit: 1975>>1977

Pos	Teilenummer	Benennung	Bemerkung	St	Modellangabe
20	900 031 014 30	Scheibe A 8,4		22	
21	900 084 004 03	Sechskantmutter M 8		22	
21	900 084 004 02	Sechskantmutter M 8		22	
22	N 012 242 3	Federscheibe B 10 X 18		1	
23	900 076 052 02	Sechskantmutter M 10 X 1		1	
26	999 701 006 40	O-Ring		12	
27	901 101 161 01	Scheibe		12	
(27)	901 101 161 02	Scheibe		12	
28	930 101 172 01	Hutmutter M10 X 1		13	
29	901 107 512 01	Kolben s. Technische Information GR.1/NR.5		1	
29	911 107 512 00	Kolben		1	
30	901 107 531 00	Druckfeder		1	
31	900 123 071 30	Dichtring A 18 X 24		1	
32	999 064 026 02	Verschlusschraube		1	
32	999 064 026 01	Verschlusschraube		1	
33	901 107 375 00	Einschraubstutzen		1	
-	900 123 005 30	Dichtring A 12 X 16 für Einschraubstutzen		1	
34	N 020 825 1	Schneidring LL 8		1	
35	900 104 003 02	Überwurfmutter ALL 8		1	
35	900 104 003 03	Überwurfmutter ALL 8		1	
36	N 012 226 5	Federscheibe B 6		12	
37	900 076 010 02	Mutter M 6		12	
37	900 076 010 0B	Mutter M 6		12	
38	930 107 791 00	Dichtung		1	
39	901 107 073 02	Deckel für Entlüfter		1	
41	901 101 380 01	Ölsieb		1	
42	930 101 391 01	Dichtung für Ölsieb		2	
43	930 101 902 00	Deckel Technische Information gr.1 nrl/85		1	
44	911 107 176 01	Magnetschraube		1	
44	911 107 176 03	Verschlusschraube		1	
45	900 123 011 20	Dichtring A 22 X 27		1	

Modell: 911 75

Laufzeit: 1975>>1977



Modell: 911 75

Laufzeit: 1975>>1977

Pos	Teilenummer	Benennung	Bemerkung	St	Modellangabe
1	930 101 914 00	Kurbelgehäuse rechts		1	
2	999 062 207 02	Kurbelgehäuse mit Stiftschrauben		1	
3	999 062 207 02	Stiftschraube		1	
3	999 061 056 02	M 10 X 45		1	
4	999 062 010 02	Stiftschraube		1	
4	999 062 010 02	Stiftschraube		1	
5	999 062 115 02	M 8 X 35		12	
5	999 062 115 02	Stiftschraube		12	
(6)	999 062 110 02	M 8 X 32		1	
(6)	999 062 110 02	Stiftschraube		1	
7	999 062 006 02	BM 10 X115		3	
7	999 062 006 02	Stiftschraube		3	
8	999 062 009 02	M 8 X 20		1	
8	999 062 009 02	Stiftschraube		1	
8	900 060 105 01	M 8 X 28		1	
8	900 060 105 01	Stiftschraube		1	
9	900 061 057 02	M 8 X 28		4	
9	900 061 057 02	Stiftschraube		4	
9	999 062 057 02	M 8 X 15		4	
9	999 062 057 02	Stiftschraube		4	
9	999 062 073 02	M 8 X 15		4	
9	999 062 073 02	Stiftschraube		4	
10	999 062 055 02	M 8 X 15		7	
10	999 062 055 02	Stiftschraube		7	
11	900 074 134 02	M 6 X 12		1	
11	900 074 134 02	Sechskantschraube		1	
-	900 025 007 02	M 8 X 45		1	
-	900 025 007 02	Scheibe		1	
-	900 025 007 02	A 8,4		1	
-	900 025 007 02	für		1	
-	900 025 007 03	Masseband		1	
-	900 025 007 03	Scheibe		1	
-	900 025 007 03	A 8,4		1	
-	900 025 007 03	für		1	
-	900 025 007 03	Masseband		1	
12	900 060 101 01	Stiftschraube		3	
12	900 060 101 01	M 8 X 78		3	
13	999 062 075 02	Stiftschraube		2	
13	999 062 075 02	M 8 X 48		2	
14	999 062 138 02	Stiftschraube		1	
14	999 062 138 02	M 8 X 52		1	
14	900 060 102 01	Stiftschraube		1	
14	900 060 102 01	M 8 X 52		1	
15	999 062 051 02	Stiftschraube		1	
15	999 062 051 02	M 8 X 108		1	
(16)	930 101 175 00	Stiftschraube		1	
17	999 113 057 52	Radialdichtring		1	
17	999 113 057 52	65 X 85 X 10		1	
(17)	901 102 911 00	Radialdichtring		1	
(17)	901 102 911 00	Untermass		1	
(17)	901 102 911 00	64,5 X 85 X 10		1	
18	900 095 025 01	Spannstift		1	
18	900 095 025 01	8 X 16		1	
19	901 101 195 00	Passhülse		2	
20	900 031 014 30	Scheibe		1	
20	900 031 014 30	A 8,4		1	
21	900 084 004 03	Sechskantmutter		1	
21	900 084 004 03	M 8		1	
21	900 084 004 02	Sechskantmutter		1	
21	900 084 004 02	M 8		1	
22	900 123 007 30	Dichtring		1	

Modell: 911 75

Laufzeit: 1975>>1977

Pos	Teilenummer	Benennung	Bemerkung	St	Modellangabe
24	999 704 172 50	14 X 18 Dichtring		1	
25	930 101 173 02	Schraube für Kurbelgehäuse		11	
26	999 701 006 40	O-Ring		12	
27	901 101 161 01	Scheibe		12	
(27)	901 101 161 02	Scheibe		12	
28	901 641 632 00	Fernthermometergeber		1	
29	901 107 512 01	Kolben s. Technische Information GR.1/NR.5		1	
29	911 107 512 00	Kolben		1	
30	901 107 531 00	Druckfeder		1	
31	900 123 071 30	Dichtring A 18 X 24		1	
32	999 064 026 02	Verschlussschraube		1	
32	999 064 026 01	Verschlussschraube		1	
32	999 064 010 02	Verschlussschraube s. Technische Information GR.1/NR.5		1	
34	N 020 825 1	Schneidring LL 8		1	
35	900 104 003 02	Überwurfmutter ALL 8		1	
35	900 104 003 03	Überwurfmutter ALL 8		1	
36	N 012 226 5	Federscheibe B 6		2	
37	900 076 010 02	Mutter M 6		2	
37	900 076 010 0B	Mutter M 6		2	
38	930 107 765 00	Öltemperatur-Regler		1	
39	999 701 053 50	Dichtring 39,2 X 3		1	
40	911 105 162 00	Abschlussdeckel	76-	1	
41	930 105 198 01	Dichtung für Abschlussdeckel		1	
42	900 084 010 02	Sicherheitsmutter M 6		3	
43	900 031 011 30	Scheibe A 6,4		3	
44	900 123 044 30	Dichtring A 18 X 22		1	
45	930 107 705 00	Reduzierstutzen für 930/51/52/53/54		1	
47	911 606 111 00	Druckgeber		1	
47	911 606 111 02	Druckgeber		1	
48	900 123 009 20	Dichtring		1	
49	911 606 230 00	Öldruckschalter		1	
(50)	930 107 704 00	Stutzen		1	930/50
50	911 107 704 00	Stutzen für 930/51/52/53/54		1	
51	900 123 005 30	Dichtring A 12 X 16		2	
52	911 107 709 01	Einschraubstutzen		1	930/50
52	911 107 709 02	Einschraubstutzen		1	
-	900 108 022 00	Kugel \$ 9		1	

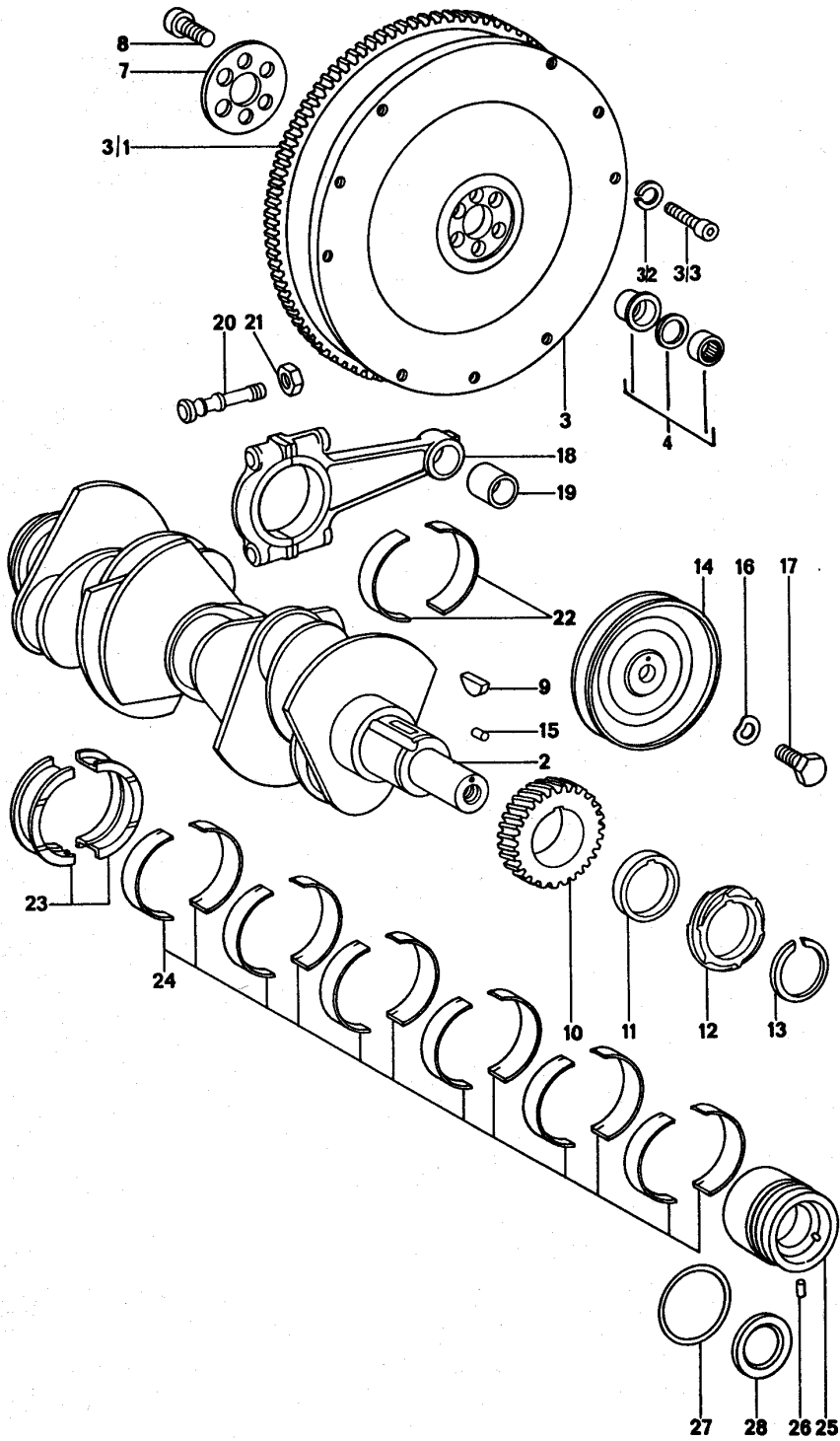
Modell: 911 75

Laufzeit: 1975>>1977

Pos	Teilenummer	Benennung	Bemerkung	St	Modellangabe
		für 930/51/52/53/54			

Modell: 911 75

Laufzeit: 1975>>1977



Modell: 911 75

Laufzeit: 1975>>1977

Pos	Teilenummer	Benennung	Bemerkung	St	Modellangabe
2	916 102 016 00	Kurbelwelle		1	
(3)	930 102 201 01	Kurbelwelle		1	
(3/1)	930 102 201 01	Schwungrad		1	
(3/1)	930 116 230 00	Anlasserzahnkranz		1	
3/2	900 027 015 02	Federring		9	
		B 8			
		siehe Gruppe			
		3/01/00			
3/2	900 027 015 03	Federring		9	
		B 8			
		siehe Gruppe			
		3/01/00			
3/3	900 067 090 02	Zylinderschraube		9	
		M 8 X 42			
		siehe Gruppe			
		3/01/00			
(4)	930 102 025 00	Büchse		1	
7	901 102 162 04	Scheibe		1	
8	911 102 171 00	Zylinderschraube		6	
9	901 102 147 00	Scheibenfeder		1	
10	901 102 111 00	Steuerrad		1	
		für			
		Kennzahl 0			
(10)	901 102 111 10	Steuerrad		1	
		für			
		Kennzahl 1			
(10)	901 102 111 20	Steuerrad		1	
		für			
		Kennzahl 1			
11	901 102 145 00	Zwischenring		1	
12	901 102 115 00	Antriebsrad		1	
12	901 102 115 01	Antriebsrad		1	
13	901 102 148 00	Sicherungsring		1	
(14)	930 102 016 00	Keilriemenscheibe	-75	1	
(14)	930 102 126 01	Riemenscheibe		1	
15	900 012 060 00	Zylinderstift		1	
		5M 6 X 10			
16	900 028 014 01	Federring		1	
		B 12			
17	999 093 005 02	Sechskantschraube		1	
		M 12 X 1,5 X 22			
18	911 103 015 32	Pleuelstange		6	
		Gewichtsgruppe:			
		4 = 654 -663 GR			
18	911 103 015 33	Pleuelstange		6	
		Gewichtsgruppe:			
		4 = 663 -672 GR			
18	911 103 015 34	Pleuelstange		6	
		Gewichtsgruppe:			
		4 = 672 - 681 GR.			
18	911 103 015 35	Pleuelstange		6	
		Gewichtsgruppe:			
		5 = 681 - 690 GR.			
18	911 103 015 36	Pleuelstange		6	
		Gewichtsgruppe:			
		6 = 690 - 699 GR.			
18	911 103 015 37	Pleuelstange		6	
		Gewichtsgruppe:			
		7 = 699 - 708 GR.			
18	911 103 015 38	Pleuelstange		6	
		Gewichtsgruppe:			
		8 = 708 - 717 GR.			
18	911 103 015 39	Pleuelstange		6	

Modell: 911 75

Laufzeit: 1975>>1977

Pos	Teilenummer	Benennung	Bemerkung	St	Modellangabe
>>	911 103 959 00	Gewichtsgruppe: 9 = 718 - 727 GR. Pleuelstange 1 Satz bestehend aus:		1	
19	901 103 131 01	Pleuelstange		6	
20	914 103 171 00	Pleuelbuchse		6	
20	914 103 171 01	Pleuelschraube		12	
21	901 103 173 00	Pleuelmutter		12	
21	901 103 173 02	Pleuelmutter		12	
22	914 103 141 00	Pleuellager		12	
(22)	914 103 141 50	Pleuellager Übermass 0,25 MM		12	
(22)	914 103 141 60	Pleuellager Übermass 0,50 MM		12	
(22)	914 103 141 70	Pleuellager Übermass 0,75 MM		12	
>>	911 101 902 00	Satz Kurbelwellenlager bestehend aus:		1	
		75 M 615 0306 >> M 615 9067 >> M 635 0095 >> M 635 9041 >> M 645 0389 >> M 645 9031 >> M 655 0023 >> M 655 9022 >> M 665 0114 >>			
23	901 101 131 00	Lagerschale I		2	
24	911 101 133 00	Lagerschale II - VII		12	
25	901 101 138 03	Lagerbuchse VIII		1	
>>	911 101 902 50	Satz Kurbelwellenlager Übermass innen 0,25 MM bestehend aus:		1	
		75 M 615 0306 >> M 615 9067 >> M 635 0095 >> M 635 9041 >> M 645 0389 >> M 645 9031 >> M 655 0023 >> M 655 9022 >> M 665 0114 >>			
(23)	901 101 131 50	Lagerschale I		2	
(23)	901 101 131 93	Lagerschale I		2	
(24)	911 101 133 50	Lagerschale II - VII		12	
(25)	901 101 138 53	Lagerbuchse VIII		1	
>>	911 101 902 55	Satz Kurbelwellenlager		1	

Modell: 911 75

Laufzeit: 1975>>1977

Pos	Teilenummer	Benennung	Bemerkung	St	Modellangabe
		Kurbelwellenlager Übermass innen 0,50 MM bestehend aus: 75 M 615 0306 >> M 615 9067 >> M 635 0095 >> M 635 9041 >> M 645 0389 >> M 645 9031 >> M 655 0023 >> M 655 9022 >> M 665 0114 >>			
(23)	901 101 131 55	Lagerschale I		2	
(24)	911 101 133 55	Lagerschale II - VII		12	
(25)	901 101 138 58	Lagerbuchse VIII		1	
>>	911 101 902 65	Satz Kurbelwellenlager Übermass innen 0,75 MM bestehend aus: 75 M 615 0306 >> M 615 9067 >> M 635 0095 >> M 635 9041 >> M 645 0389 >> M 645 9031 >> M 655 0023 >> M 655 9022 >> M 665 0114 >>		1	
(23)	901 101 131 65	Lagerschale I		2	
(24)	911 101 133 65	Lagerschale II - VII		12	
(25)	901 101 138 68	Lagerbuchse VIII		1	
>>	911 101 902 60	Satz Kurbelwellenlager Übermass aussen 0,25 MM bestehend aus: 75 M 615 0306 >> M 615 9067 >> M 635 0095 >> M 635 9041 >> M 645 0389 >> M 645 9031 >> M 655 0023 >> M 655 9022 >> M 665 0114 >>		1	
(23)	901 101 131 60	Lagerschale I		2	
(24)	911 101 133 60	Lagerschale II - VII		12	
(24)	911 101 133 61	Lagerschale II - VII		12	

Modell: 911 75

Laufzeit: 1975>>1977

Pos	Teilenummer	Benennung	Bemerkung	St	Modellangabe
(25)	901 101 138 63	Lagerbuchse VIII		1	
>>	911 101 902 70	Satz Kurbelwellenlager Übermass aussen 0,25 MM innen 0,25 MM bestehend aus: 75 M 615 0306 >> M 615 9067 >> M 635 0095 >> M 635 9041 >> M 645 0389 >> M 645 9031 >> M 655 0023 >> M 655 9022 >> M 665 0114 >>		1	
(23)	901 101 131 70	Lagerschale I		2	
(24)	911 101 133 70	Lagerschale II - VII		12	
(25)	901 101 138 73	Lagerbuchse VIII		1	
>>	911 101 902 75	Satz Kurbelwellenlager Übermass aussen 0,25 MM innen 0,50 MM bestehend aus: 75 M 615 0306 >> M 615 9067 >> M 635 0095 >> M 635 9041 >> M 645 0389 >> M 645 9031 >> M 655 0023 >> M 655 9022 >> M 665 0114 >>		1	
(23)	901 101 131 75	Lagerschale I		2	
(24)	911 101 133 75	Lagerschale II - VII		12	
(25)	901 101 138 78	Lagerbuchse VIII		1	
>>	911 101 902 85	Satz Kurbelwellenlager Übermass aussen 0,25 MM innen 0,75 MM bestehend aus: 75 M 615 0306 >> M 615 9067 >> M 635 0095 >> M 635 9041 >> M 645 0389 >> M 645 9031 >> M 655 0023 >>		1	

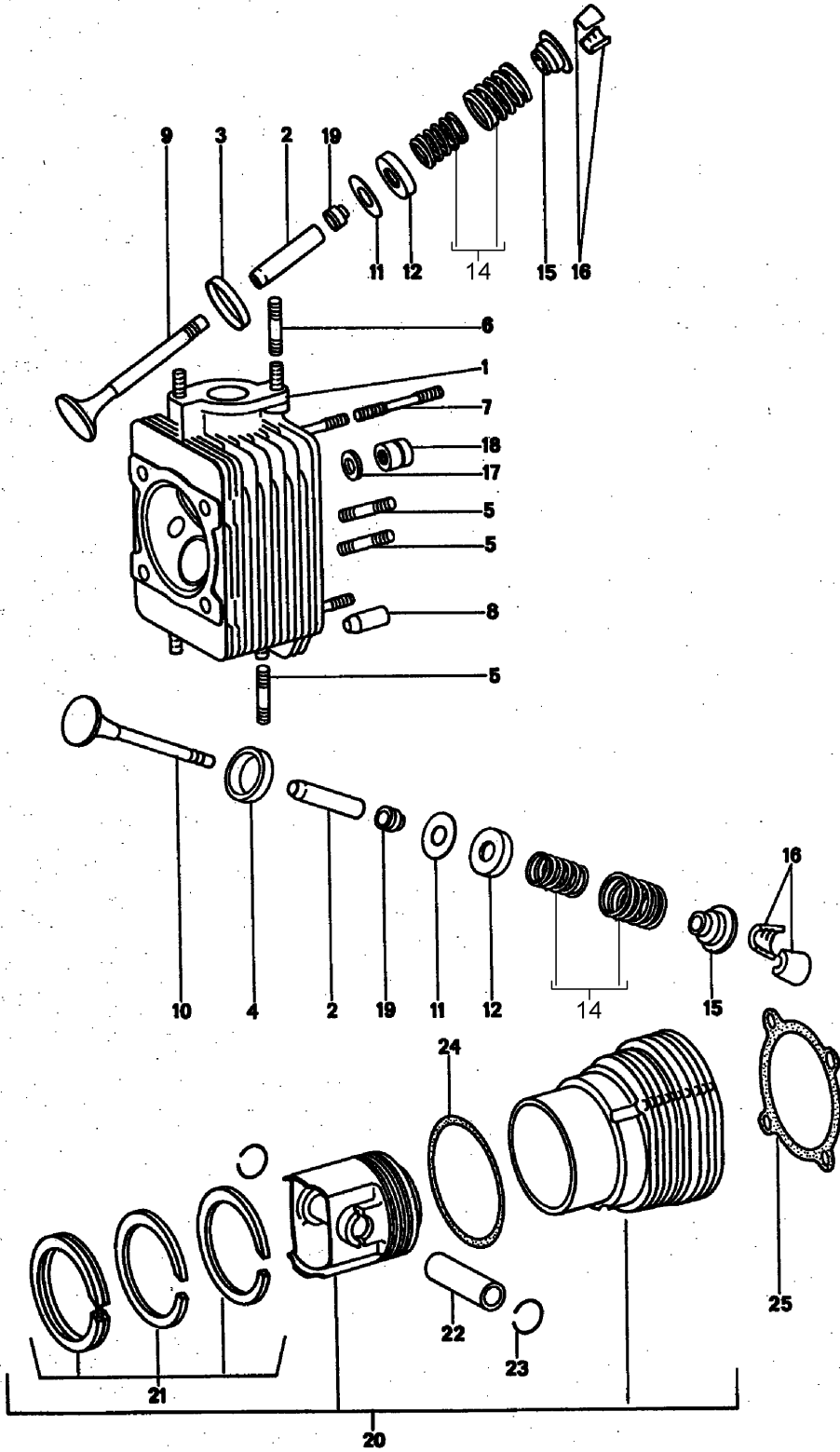
Modell: 911 75

Laufzeit: 1975>>1977

Pos	Teilenummer	Benennung	Bemerkung	St	Modellangabe
(23)	901 101 131 85	M 655 9022 >> M 665 0114 >> Lagerschale I		2	
(24)	911 101 133 85	Lagerschale II - VII		12	
(25)	901 101 138 88	Lagerbuchse VIII		1	
26	900 012 061 00	Zylinderstift 5H 8 X 10		1	
27	900 174 041 40	Dichtring		1	
27	900 174 068 40	Dichtring		1	
28	999 113 049 52	Radialdichtring 30 X 50 X 10		1	
(28)	999 113 291 40	Dichtring 29,5 X 50 X 10 Übermass		1	

Modell: 911 75

Laufzeit: 1975>>1977



Modell: 911 75

Laufzeit: 1975>>1977

Pos	Teilenummer	Benennung	Bemerkung	St	Modellangabe
1	930 104 042 02	Zylinderkopf Zylinder mit Kolben Zylinderkopf mit Stiftschrauben ohne Ventile		6	930/50
1	930 104 043 06	Zylinderkopf mit Stiftschrauben ohne Ventile für 930/51/52/53/54		6	
(1)	930 104 022 02	Zylinderkopf mit Stiftschrauben mit Ventilen einbaufertig		6	930/50
(1)	930 104 023 06	Zylinderkopf mit Stiftschrauben mit Ventilen einbaufertig für 930/51/52/53/54		6	
2	930 104 321 50	Ventilführung 1. Übergrösse		12	
(2)	901 104 321 61	Ventilführung 2. Übermass		12	
3	930 104 331 50	Ventilsitzring Einlass Übergrösse		6	
4	930 104 335 50	Ventilsitzring Auslass Übergrösse		6	
5	999 062 006 02	Stiftschraube BM 8 X 20		12	
5	999 062 044 02	Stiftschraube BM 8 X 30		12	
(6)	999 062 178 02	Stiftschraube BM 8 X 120		12	
7	900 061 012 02	Stiftschraube BM 8 X 50		24	
8	999 012 006 00	Zylinderstift		12	
9	964 105 409 06	Einlassventil		6	
9	964 105 409 08	Einlassventil		6	
10	930 105 419 50	Auslassventil		6	
11	930 105 461 00	Unterlegscheibe		X	
12	901 105 463 00	Ring		12	
14	901 105 901 50	Ventilfedersatz		12	
14	901 105 901 51	Ventilfedersatz		12	
15	901 105 421 03	Federteller		12	
16	901 105 417 00	Kegelstück		24	
17	999 031 083 01	Scheibe		24	
17	999 031 083 02	Scheibe		24	
18	901 104 382 02	Mutter		24	
18	901 104 382 03	Mutter		24	
19	911 104 193 00	Ventilschaftabdichtung		12	
(20)	930 103 958 01	Zylinder mit Kolben und Kolben Gruppe 5 - Mahle -		6	
(20)	930 103 958 02	Zylinder mit Kolben und Kolben Gruppe 6 - Mahle -		6	

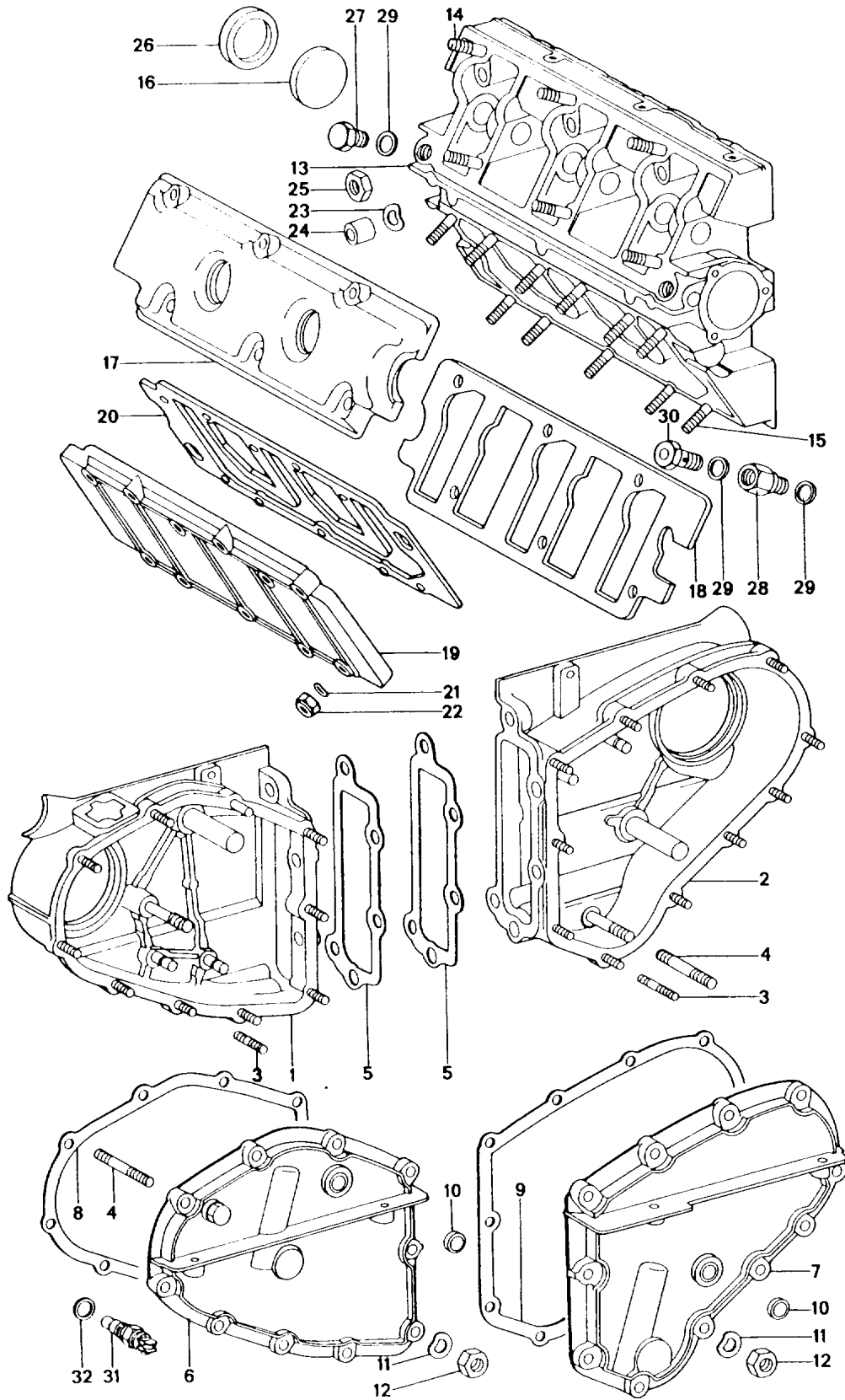
Modell: 911 75

Laufzeit: 1975>>1977

Pos	Teilenummer	Benennung	Bemerkung	St	Modellangabe
(21)	930 103 959 00	Satz Kolbenringe		6	
(22)	930 103 373 00	Kolbenbolzen		6	
23	N 012 278 1	Sprengring F. ST C 22		12	
(24)	930 104 194 02	Zylinderfussdichtung		6	
(24)	930 104 194 01	Zylinderfussdichtung 0,50 MM		6	
(25)	930 104 317 00	CE-Dichtring		6	

Modell: 911 75

Laufzeit: 1975>>1977



Modell: 911 75

Laufzeit: 1975>>1977

Pos	Teilenummer	Benennung	Bemerkung	St	Modellangabe
		Kettengehäuse			
		Nockenwellengehäuse			
1	930 105 061 02	Kettengehäuse	/L	1	
2	930 105 062 01	Kettengehäuse	/R	1	
-	999 062 046 02	Stiftschraube	75-	2	
		BM 8 X 65			
-	999 062 052 02	Stiftschraube	75-	2	
		BM 8 X 42			
3	999 062 102 02	Stiftschraube		21	
		BM 6 X 22			
4	900 061 012 02	Stiftschraube	/R	1	
		BM 8 X 50			
4	900 061 209 02	Stiftschraube	/L	1	
		BM 8 X 60			
5	930 105 193 00	Dichtung		2	
5	930 105 193 05	Dichtung		2	
(6)	930 105 063 01	Deckel	/L	1	
7	930 105 064 00	Deckel	/R	1	
8	930 105 191 03	Dichtung	/L	1	
9	930 105 192 01	Dichtung	/R	1	
9	930 105 192 03	Dichtung	/R	1	
9	930 105 192 04	Dichtung	/R	1	
10	900 036 008 02	Verschlussdeckel		2	
		15			
11	900 031 011 30	Scheibe		21	
		6,4 X 11 AL			
11	900 151 035 30	Scheibe		2	
		B 6,4 X 18 AL			
-	900 031 014 30	Scheibe		2	
		8,4			
12	900 084 010 02	Sicherheitsmutter		21	
		M 6			
-	900 076 025 02	Sechskantmutter		2	
		M 8			
-	900 076 064 02	Sechskantmutter		2	
		M 8			
(13)	930 105 021 00	Nockenwellengehäuse		2	
-	930 105 362 00	Spritzrohr		2	
-	901 105 379 00	Verschlussstopfen		4	
14	999 062 009 02	Stiftschraube		12	
		BM 8 X 28			
14	900 060 105 01	Stiftschraube		12	
		BM 8 X 28			
15	999 062 010 02	Stiftschraube		22	
		BM 8 X 35			
(16)	930 105 161 00	Verschlussdeckel		2	
17	901 105 115 03	Deckel		2	
		für			
		Nockenwellengehäuse			
18	930 105 194 00	Dichtung		2	
		für			
		Nockenwellengehäuse			
18	930 105 194 02	Dichtung		2	
		für			
		Nockenwellengehäuse			
18	930 105 194 04	Dichtung		2	
		für			
		Nockenwellengehäuse			
19	930 105 116 00	Deckel		2	
		für			
		Nockenwellengehäuse			
19	930 105 116 05	Deckel		2	
		für			

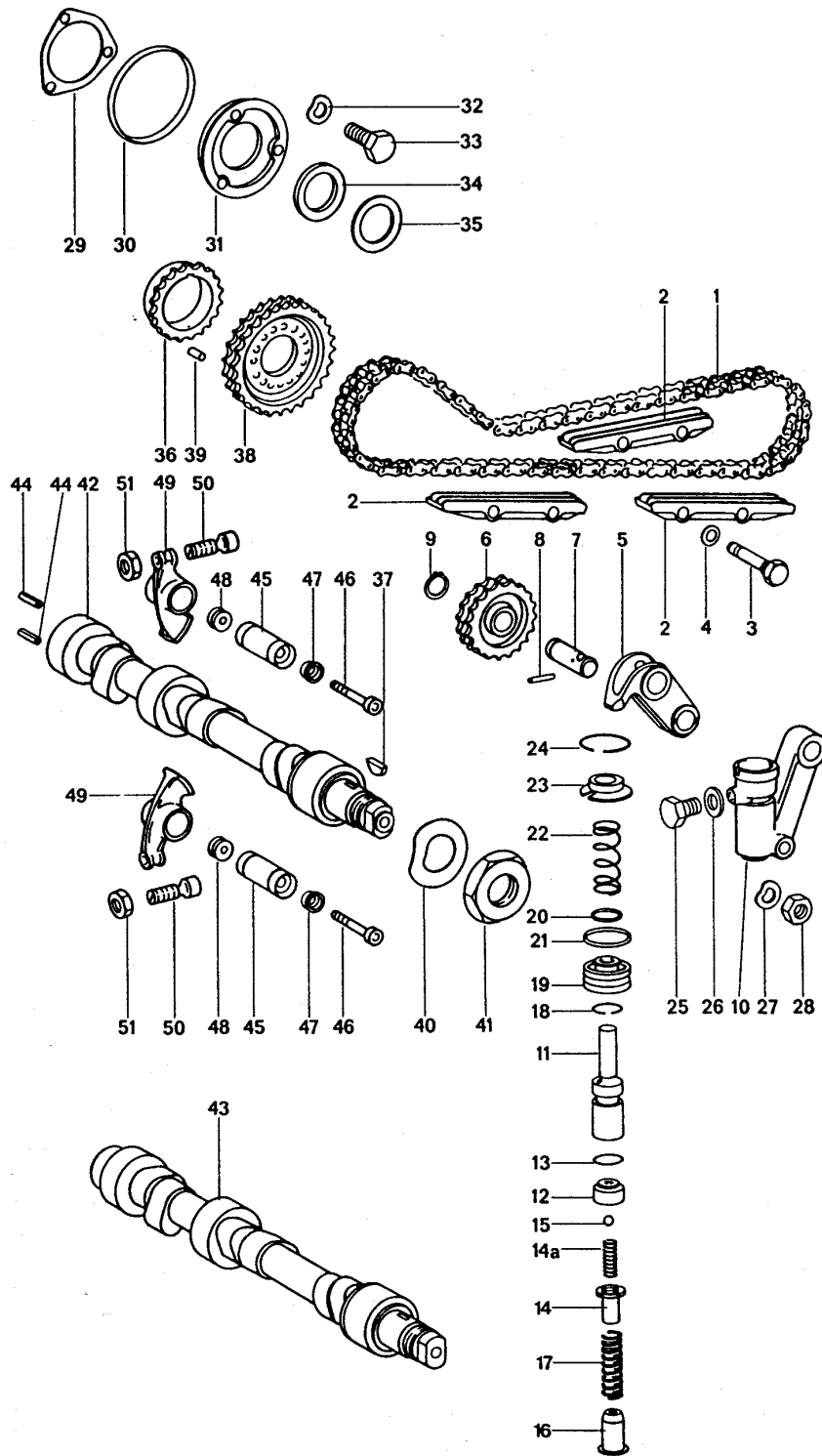
Modell: 911 75

Laufzeit: 1975>>1977

Pos	Teilenummer	Benennung	Bemerkung	St	Modellangabe
20	930 105 195 00	Nockenwellengehäuse Dichtung für		2	
20	930 105 195 02	Nockenwellengehäuse Dichtung für		2	
20	930 105 195 05	Nockenwellengehäuse Dichtung für		2	
20	930 105 195 06	Nockenwellengehäuse Dichtung für		2	
20	930 105 195 07	Nockenwellengehäuse Dichtung für		2	
21	900 031 014 30	Nockenwellengehäuse Scheibe 8,4		40	
22	900 084 004 03	Sechskantmutter M 8		40	
22	900 084 004 02	Sechskantmutter M 8		40	
23	N 012 241 8	Federscheibe B 8 X 15		40	
24	901 111 271 00	Mutter		6	
25	900 076 025 02	Sechskantmutter M 8		34	
25	900 076 064 02	Sechskantmutter M 8		34	
27	901 105 374 00	Verschlusschraube		2	
28	901 105 361 01	Zwischenstück		2	
28	901 105 361 02	Zwischenstück		2	
29	900 123 005 00	Dichtring A 12 X 16		8	
30	900 134 006 02	Hohlschraube A 6		2	
30	N 021 056 3	Hohlschraube A 6		2	
30	999 134 018 02	Hohlschraube A 6		2	
31	911 617 117 00	Temperaturschalter		1	
32	900 123 007 70	Dichtring A 14 X 18		1	

Modell: 911 75

Laufzeit: 1975>>1977



Modell: 911 75

Laufzeit: 1975>>1977

Pos	Teilenummer	Benennung	Bemerkung	St	Modellangabe
		Ventilsteuerung links			
1	901 105 529 00	Steuerkette geschlossen		1	
1	911 105 529 00	Steuerkette geschlossen		1	
1	993 105 529 00	Steuerkette geschlossen		1	
(1)	911 105 529 50	Steuerkette geteilt mit Steckglied		1	
(1)	911 105 529 51	Steuerkette geteilt mit Steckglied		1	
-	901 105 530 00	Steckglied nur in Verbindung mit 911.105.529.50		1	
2	911 105 222 06	Gleitschiene		3	
3	901 105 226 03	Bolzen		4	
4	900 123 066 30	Dichtring A 10 X 16		4	
5	901 105 505 02	Kettenradträger		1	
6	901 105 055 00	Kettenrad		1	
7	901 105 056 01	Bolzen komplett		1	
7	901 105 056 02	Bolzen komplett		1	
8	900 197 010 00	Spannhülse 3 X 22		1	
9	N 012 415 1	Sicherungsring 15 X 1		1	
10-26	930 105 049 00	Kettenspanner komplett		1	
10	901 105 050 01	Gehäuse		1	
11	930 105 559 00	Kolben		1	
12		Zwischenstück		1	
13		O-Ring CR 10 - 1		1	
14		Hülse für Ventil		1	
14A		Druckfeder		1	
15		Kugel		1	
16		Federführung		1	
17	916 105 534 00	Druckfeder		1	
17	916 105 534 01	Druckfeder		1	
18		Sprengring 16		1	
19	930 105 557 00	Kolben		1	
20		O-Ring CR 8,3 - 2,4		1	
21		O-Ring CR 20,3 - 2,4		1	
22	930 105 535 01	Druckfeder		1	
23	930 105 568 00	Federteller		1	
24		Sprengring 28		1	
25	930 105 573 00	Entlüftungsschraube		1	
26		Dichtring 6 X 10		1	
27	N 012 241 8	Federscheibe		1	

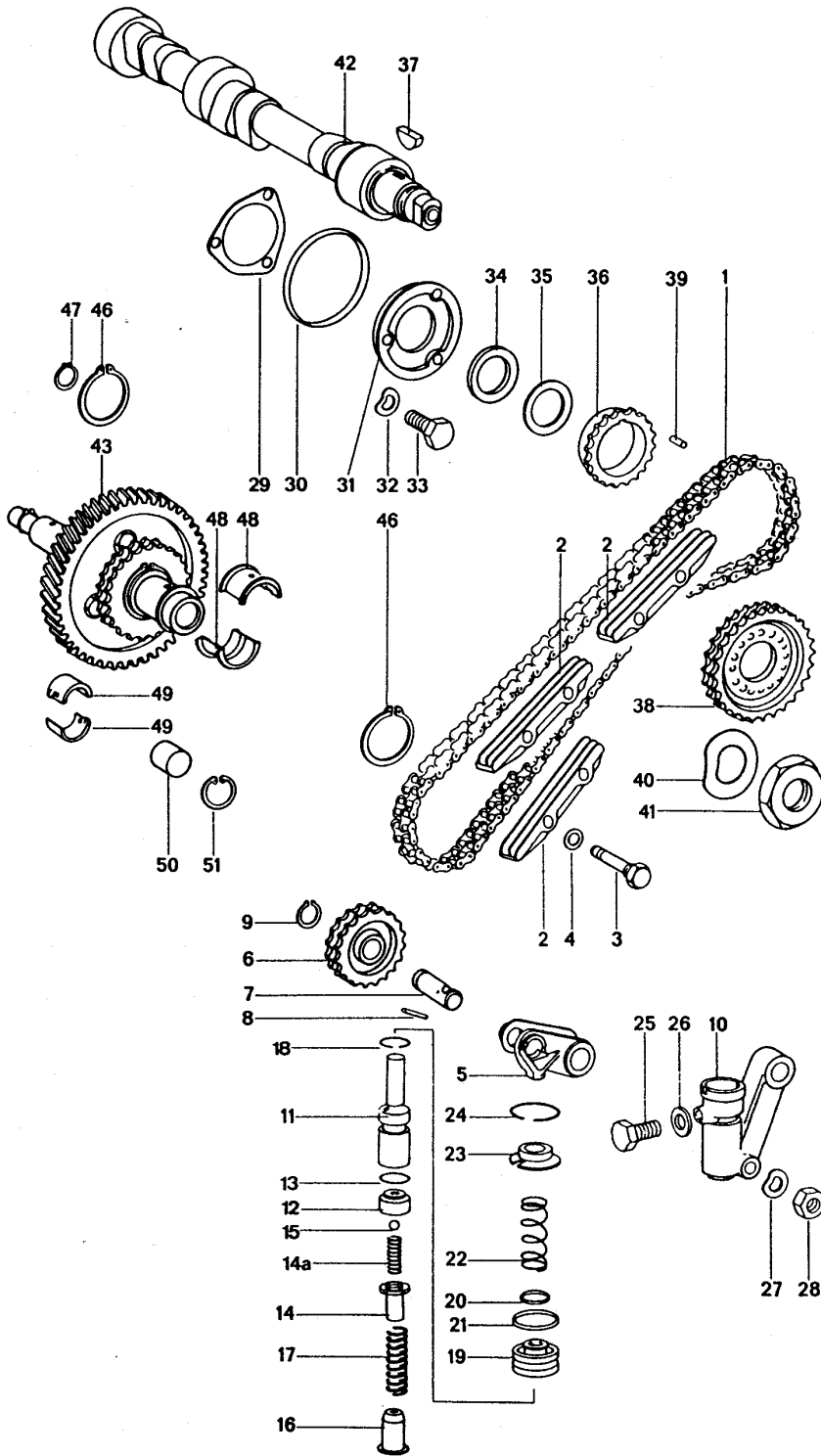
Modell: 911 75

Laufzeit: 1975>>1977

Pos	Teilenummer	Benennung	Bemerkung	St	Modellangabe
28	900 076 025 02	B 8 X 15 Sechskantmutter		1	
28	900 076 064 02	M 8 Sechskantmutter		1	
29	930 105 197 05	M 8 Dichtung		1	
30	999 701 468 40	Runddichtring		1	
31	930 105 196 00	67,5 X 75,4 X4 Abschlussdeckel		1	
32	N 012 226 5	Federscheibe		3	
33	900 075 017 02	B 6 Sechskantschraube		3	
33	900 075 017 03	M 6 X 25 Sechskantschraube		3	
34	901 105 562 00	M 6 X 25 Anlaufscheibe		1	
34	901 105 562 02	Anlaufscheibe		1	
35	901 105 561 00	Ausgleichscheibe		X	
36	901 105 583 01	Flansch		1	
37	900 118 005 00	Scheibefeder		1	
38	901 105 546 02	4 X 5 Kettenrad		1	
38	901 105 546 04	II Kettenrad		1	
39	900 243 001 00	II Zylinderstift		1	
40	900 028 021 01	6 H 8 X 14 Federscheibe		1	
41	901 105 172 00	B 30 Mutter		1	
(43)	930 105 141 00	Nockenwelle ohne		1	
(43)	930 105 143 00	Lufteinblasung Nockenwelle mit		1	
45	901 105 342 04	Lufteinblasung Kipphebelachse		12	
46	999 067 008 00	Zylinderschraube		12	
47	901 105 344 02	Buchse		12	
47	901 105 344 03	Buchse		12	
48	901 105 376 02	Mutter		12	
49	930 105 043 00	Kipphebel		12	
49	930 105 043 02	Kipphebel		12	
50	901 105 370 02	Einstellschraube		12	
51	999 034 005 00	Mutter		12	

Modell: 911 75

Laufzeit: 1975>>1977



Modell: 911 75

Laufzeit: 1975>>1977

Pos	Teilenummer	Benennung	Bemerkung	St	Modellangabe
		Ventilsteuerung			
1	901 105 529 00	rechts		1	
(1)	911 105 529 50	Steuerkette		1	
		Steuerkette			
		mit			
(1)	911 105 529 51	Steckglied		1	
		Steuerkette			
		mit			
		Steckglied			
-	901 105 530 00	Steckglied		1	
		für			
		901.105.529.50			
2	911 105 222 05	Gleitschiene		1	
2	911 105 222 06	Gleitschiene		2	
3	901 105 226 03	Bolzen		4	
4	900 123 066 30	Dichtring		4	
		A 10 X 16			
5	901 105 506 02	Kettenradträger		1	
6	901 105 055 00	Kettenrad		1	
7	901 105 056 01	Bolzen		1	
		komplett			
7	901 105 056 02	Bolzen		1	
		komplett			
8	900 197 010 00	Spannhülse		1	
		3 X 22			
9	N 012 415 1	Sicherungsring		1	
		15 X 1			
10-26	930 105 049 00	Kettenspanner		1	
		komplett			
10	901 105 050 01	Gehäuse		1	
11	930 105 559 00	Kolben		1	
12		Zwischenstück		1	
13		O-Ring		1	
		CR 10 - 1			
14		Hülse		1	
		für			
		Ventil			
14A		Druckfeder		1	
15		Kugel		1	
16		Federführung		1	
17	916 105 534 00	Druckfeder		1	
17	916 105 534 01	Druckfeder		1	
18		Sprengring		1	
		16			
19	930 105 557 00	Kolben		1	
20		O-Ring		1	
		CR 8,3 - 2,4			
21		O-Ring		1	
		CR 20,3 - 2,4			
22	930 105 535 01	Druckfeder		1	
23	930 105 568 00	Federteller		1	
24		Sprengring		1	
		28			
25	930 105 573 00	Entlüftungsschraube		1	
26		Dichtring		1	
		A 6,5 X 9,5			
27	N 012 241 8	Federscheibe		1	
		B 8 X 15			
28	900 076 025 02	Sechskantmutter		1	
		M 8			
28	900 076 064 02	Sechskantmutter		1	
		M 8			
29	930 105 197 05	Dichtung		1	

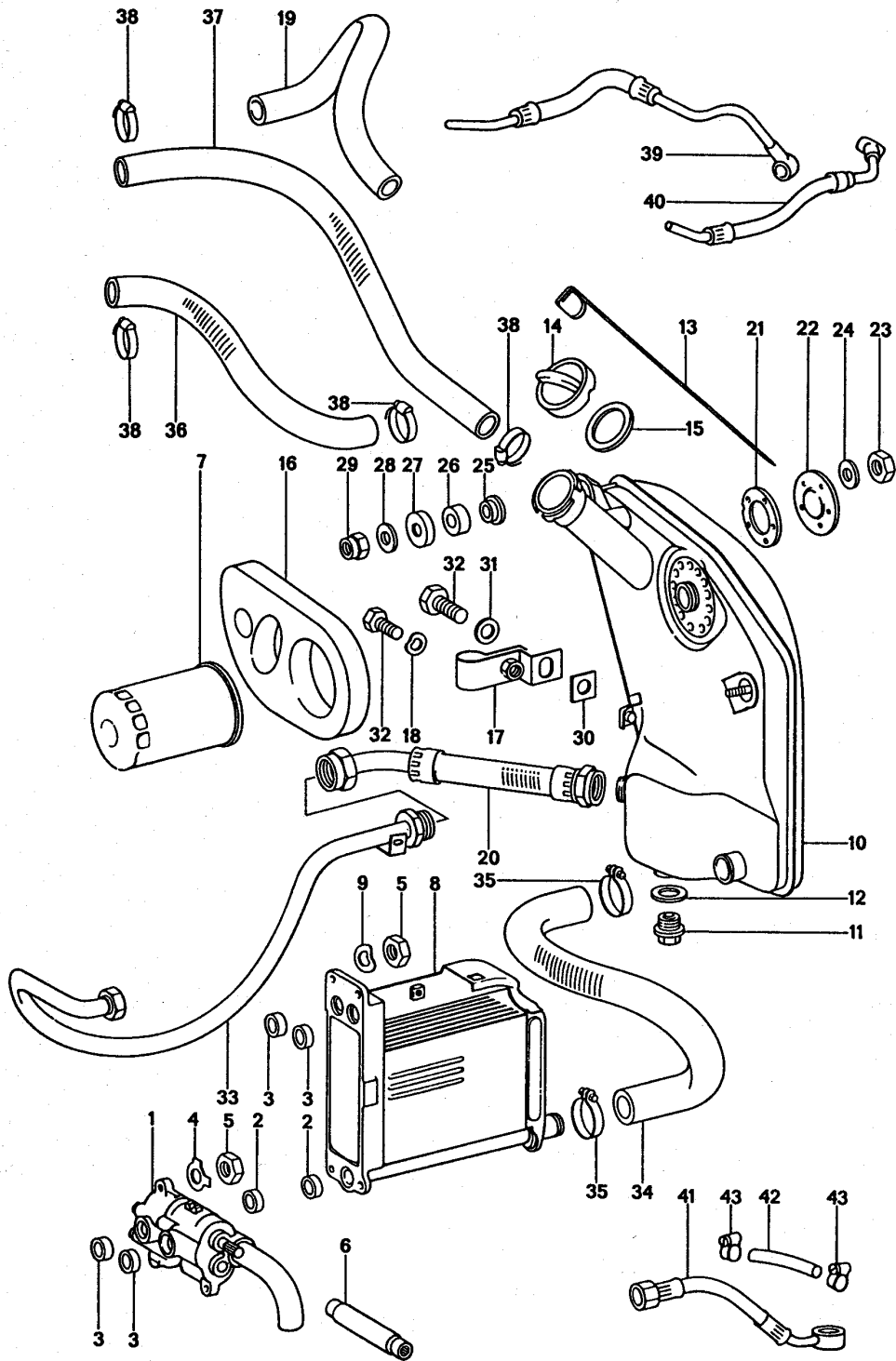
Modell: 911 75

Laufzeit: 1975>>1977

Pos	Teilenummer	Benennung	Bemerkung	St	Modellangabe
30	999 701 468 40	Runddichtring 67,5 X 75,4 X 4		1	
31	930 105 196 00	Abschlussdeckel		1	
32	N 012 226 5	Federscheibe B 6		3	
33	900 075 017 02	Sechskantschraube M 6 X 25		3	
33	900 075 017 03	Sechskantschraube M 6 X 25		3	
34	901 105 562 00	Anlaufscheibe		1	
34	901 105 562 02	Anlaufscheibe		1	
35	901 105 561 00	Ausgleichscheibe		X	
36	901 105 583 01	Flansch		1	
37	900 118 005 00	Scheibenfeder 4 X 5		1	
38	901 105 546 02	Kettenrad II		1	
38	901 105 546 04	Kettenrad II		1	
39	900 243 001 00	Zylinderstift 6 H 8 X 14		1	
40	900 028 021 01	Federscheibe B 30		1	
41	901 105 172 00	Mutter		1	
(42)	930 105 142 00	Nockenwelle		1	
43	930 105 013 01	Zwischenwelle Grösse 0		1	
43	930 105 013 04	Zwischenwelle Grösse 0		1	
(43)	930 105 013 11	Zwischenwelle Grösse 1		1	
46	900 041 025 01	Sicherungsring 36 X 1,75		2	
47	900 041 026 01	Sicherungsring 13 X 1		1	
48	916 101 137 00	Passlager		2	
48	993 101 137 00	Passlager		2	
48	993 101 137 01	Passlager		2	
49	901 101 135 00	Lager		2	
50	901 105 275 00	Verschlussstopfen		1	
51	N 012 296 1	Sicherungsring 16 X 1		1	

Modell: 911 75

Laufzeit: 1975>>1977



Modell: 911 75

Laufzeit: 1975>>1977

Pos	Teilenummer	Benennung	Bemerkung	St	Modellangabe
(1)	911 107 008 01	Motorschmierung Ölpumpe	76-	1	
2	999 704 173 50	Dichtring		2	
3	999 704 172 50	Dichtring		4	
4	999 039 001 00	Sicherungsblech		3	
5	900 076 025 02	Sechskantmutter M 8		7	
5	900 076 064 02	Sechskantmutter M 8		7	
6	901 107 121 00	Verbindungswelle		1	
7	911 107 764 00	Ölfilter		1	
7	911 107 754 00	Ölfilter		1	
7	930 107 764 00	Ölfilter		1	
7	930 107 764 01	Ölfilter		1	
7	930 107 764 03	Ölfilter		1	
8	911 107 041 00	Rot Ölkühler		1	
8	911 107 041 02	Ölkühler		1	
9	N 012 241 8	Federscheibe B 8 X 15		4	
10	930 107 006 00	Öltank		1	
-	900 104 015 02	Überwurfmutter		1	
-	930 107 601 00	Kugelbuchse		1	
11	911 107 176 03	Verschlusschraube		1	
12	900 123 011 20	Dichtring A 22 X 27		1	
13	930 107 731 00	Ölmessstab		1	
14	911 107 072 00	Tankverschluss		1	
14	911 107 072 01	Tankverschluss		1	
14	911 107 072 02	Tankverschluss		1	
15	901 201 272 00	Dichtring		1	
15	930 107 272 01	Dichtring		1	
16	911 107 192 03	Dichtung		1	
17	901 501 930 22	Halter		1	
18	900 028 003 01	Federring A 6		1	
19	930 107 395 00	Verbindungsschlauch Öltank Luftfilter		1	
21	914 201 891 00	Dichtung		1	
23	900 076 027 02	Mutter M 5		5	
24	900 025 003 30	Scheibe 5,3		5	
25	901 107 692 00	Scheibe		2	
26	901 107 693 01	Scheibe		2	
27	901 107 661 00	Scheibe		2	
28	900 151 008 02	Scheibe B 8,4		2	
29	999 090 004 02	Sechskantmutter M 8		2	
29	900 084 004 02	Sechskantmutter M 8		2	
30	901 501 909 20	Zwischenlage		1	
31	N 011 524 7	Unterlegscheibe 6,4		1	
31	N 011 524 27	Unterlegscheibe 6,4		1	
32	900 075 057 02	Sechskantschraube M 6 X 16		2	
32	900 075 057 03	Sechskantschraube M 6 X 16		2	
32	900 075 010 02	Sechskantmutter	75-	2	

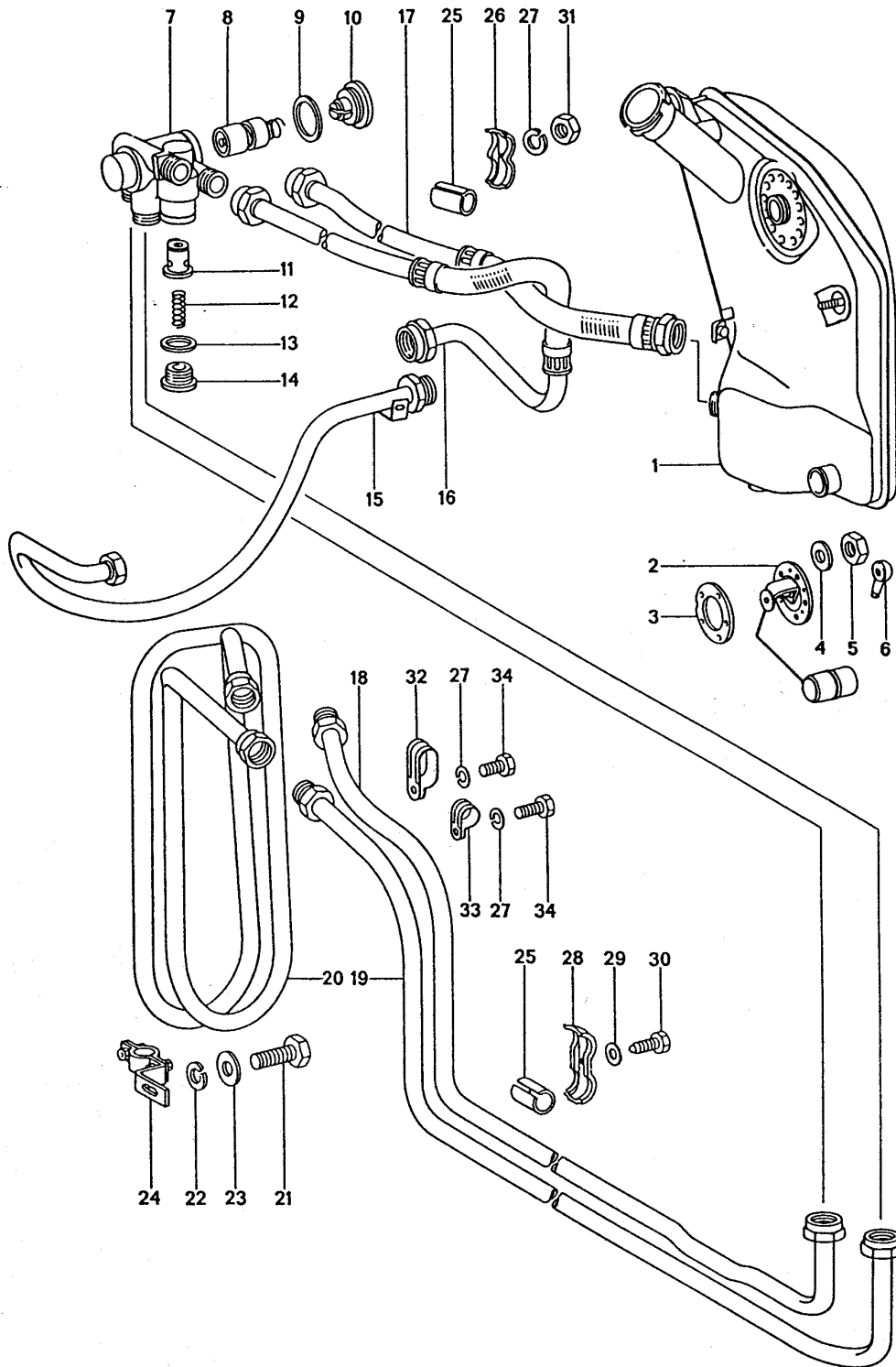
Modell: 911 75

Laufzeit: 1975>>1977

Pos	Teilenummer	Benennung	Bemerkung	St	Modellangabe
32	N 010 212 14	M 6 X 12 Sechskantschraube	75-	2	
32	999 072 005 09	M 6 X 12 Sechskantmutter	75-	2	
32	999 072 005 01	M 6 X 12 Sechskantmutter	75-	2	
(33)	930 107 741 11	Ölleitung		1	
(34)	911 107 233 00	Saugschlauch		1	
35	999 512 091 00	Schlauchselle		2	
36	901 107 394 00	S 40/15 SKZ-1 4571 Entlüftungsschlauch Motor Öltank 645 MM		1	
(36)	901 107 394 01	Verbindungsschlauch Motor Öltank 800 MM		1	930/53/54
36	930 107 394 05	Verbindungsschlauch Motor Öltank 925 MM in Verbindung mit 930.110.020.00		1	
38	999 512 356 02	Schlauchselle (22 X 36) X 9		4	
39	901 107 347 01	Ölschlauch	/L	1	
39	901 107 347 02	Ölschlauch	/L	1	
40	901 107 348 00	Ölschlauch	/R	1	
40	901 107 348 02	Ölschlauch	/R	1	

Modell: 911 75

Laufzeit: 1975>>1977



Modell: 911 75

Laufzeit: 1975>>1977

Pos	Teilenummer	Benennung	Bemerkung	St	Modellangabe
1		Motorschmierung Kühlrohrschlange Öltank siehe Gruppe 1/04/00		1	
(2)	911 641 541 01	Vorratgeber		1	
3	914 201 891 00	Dichtung		1	
4	900 025 003 30	Scheibe 5,3		5	
5	900 076 027 02	Mutter M 5		5	
(6)	999 659 011 50	Wasserschutzkappe		1	
7	930 107 017 00	Reglergehäuse		1	
8	930 107 155 00	Reglereinsatz		1	
9	900 123 136 30	Dichtring A 42 X 49		1	
10	911 107 155 00	Verschlusschraube		1	
11	930 107 076 00	Kolben		1	
12	900 280 008 00	Druckfeder 2 X 10 X 55		1	
13	900 123 075 30	Dichtring A 32 X 38		1	
14	916 107 276 00	Verschlusschraube		1	
(15)	930 107 741 11	Ölleitung		1	
(16)	911 107 743 10	Ölleitung	75-	1	
(16)	911 107 743 12	Ölleitung	75-	1	
(16)	911 107 729 10	Ölleitung	75	1	
17	911 107 730 11	Ölleitung		1	
18	911 207 046 00	Rücklaufrohr		1	
18	930 207 046 00	Rücklaufrohr		1	
18	930 207 046 01	Rücklaufrohr		1	
18	930 207 046 02	Rücklaufrohr		1	
19	930 207 045 01	Zulaufrohr		1	
19	930 207 045 03	Zulaufrohr		1	
20	911 207 050 01	Kühlrohrschlange		1	
21	900 075 085 02	Sechskantschraube M 8 X 20		1	
22	900 025 007 02	Scheibe 8,4		1	
22	900 025 007 03	Scheibe 8,4		1	
23	900 027 015 02	Federring B 8		1	
23	900 027 015 03	Federring B 8		1	
24	911 207 051 00	Schelle		1	
25	911 207 302 00	Schlauch		8	
26	911 207 237 00	Halter		1	
27	900 027 014 01	Federring B 6		4	
27	900 027 014 02	Federring B 6		4	
27	N 012 006 4	Federring B 6		4	
28	911 207 303 00	Halter		3	
-	911 559 145 01	Distanzbuchse		3	
29	900 151 007 02	Scheibe B 7,4		3	
29	900 151 007 03	Scheibe B 7,4		3	
30	900 187 032 02	Blechschrabe BZ 6,3 X 32		3	
31	900 076 010 02	Mutter		1	

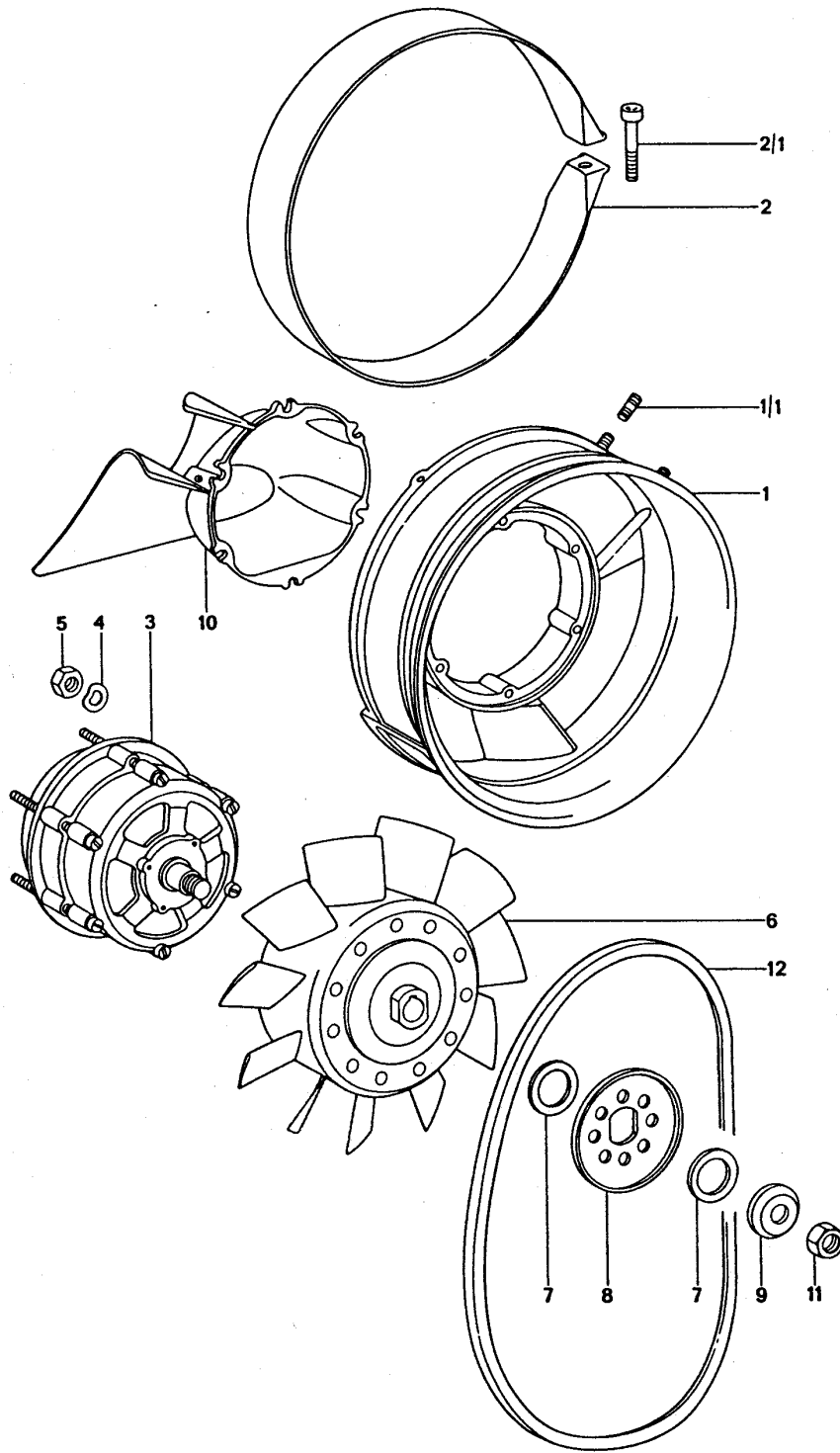
Modell: 911 75

Laufzeit: 1975>>1977

Pos	Teilenummer	Benennung	Bemerkung	St	Modellangabe
31	900 076 010 0B	M 6 Mutter		1	
32	999 511 084 02	M 6 Rohrschelle 1100 2 X 22/15		1	
33	999 511 080 02	Befestigungsschelle 1100 22/15		2	
34	900 378 030 09	Sechskantschraube M 6 X 20		3	

Modell: 911 75

Laufzeit: 1975>>1977



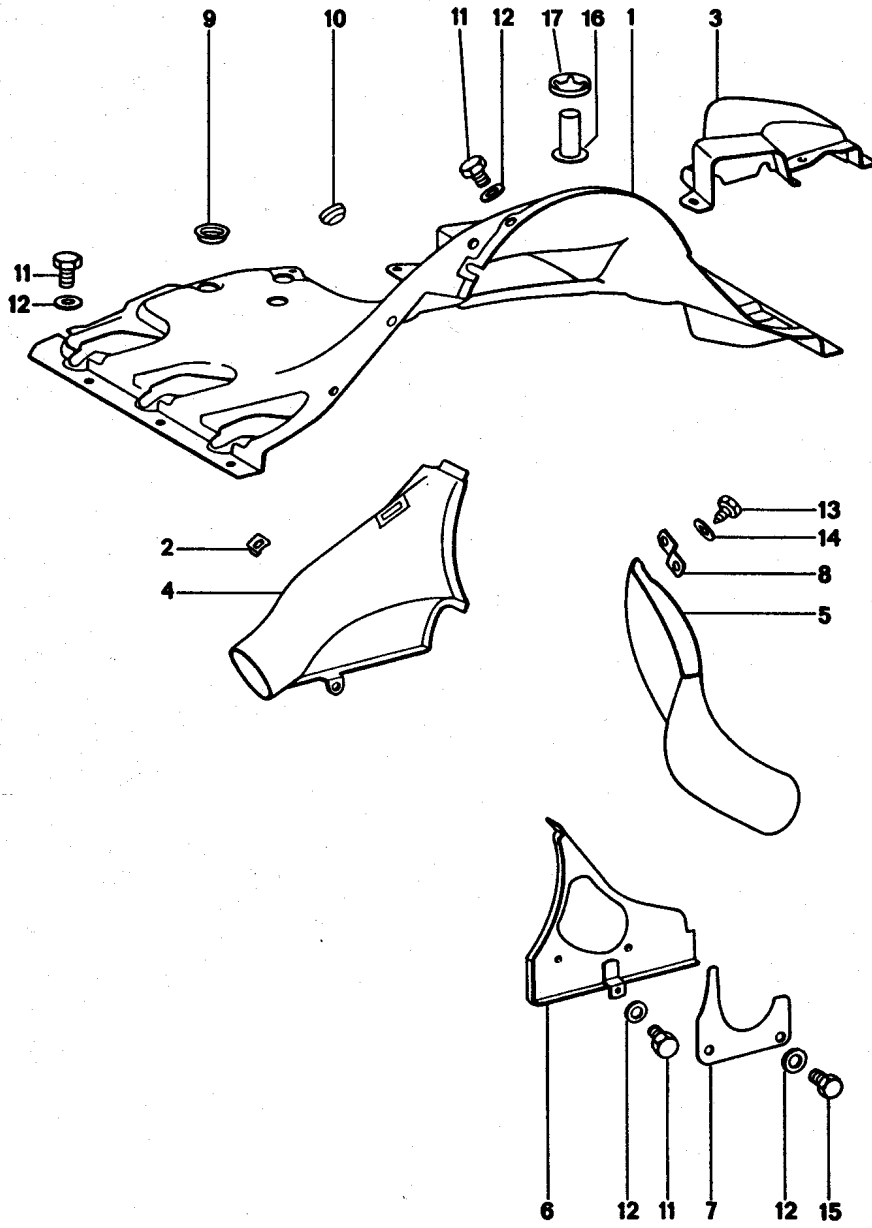
Modell: 911 75

Laufzeit: 1975>>1977

Pos	Teilenummer	Benennung	Bemerkung	St	Modellangabe
(1)	911 106 008 00	Luftkühlung Gebläsegehäuse Vollständig	75-	1	
1/1	999 062 006 02	Stiftschraube BM 8 X 20		2	
2	964 106 251 20	Schelle		1	
2/1	N 014 715 3	Zylinderschraube M 8 X 45		1	
2/1	900 067 103 01	Zylinderschraube M 8 X 45		1	
3		Drehstromgenerator siehe Gruppe 9/02/10			
4	N 012 226 5	Federscheibe B 6		6	
5	900 076 010 02	Mutter M 6		6	
5	900 076 010 0B	Mutter M 6		6	
-	900 118 006 00	Scheibenfeder 4 X 6,5		1	
6	930 106 012 00	Laufrad		1	
6	930 106 012 01	Laufrad		1	
7	930 106 564 00	Ausgleichscheibe		X	
(8)	930 106 209 02	Keilriemenscheibenhälfte		1	
9	901 603 428 00	Spannkappe für Drehstromgenerator (MOTOROLA, MARCHAL SEV, ALTERNATEURS)		1	
9	901 603 428 01	nicht für Spannkappe für Drehstromgenerator (MOTOROLA, MARCHAL SEV, ALTERNATEURS)	(CAL)	1	
10	911 106 033 03	nicht für Nabenverlängerung für Drehstromgenerator 980 W	(CAL) 75-	1	
(10)	911 106 033 00	Nabenverlängerung		1	
11	901 603 905 00	Sechskantmutter M 16 X 1		1	
11	901 603 905 01	Sechskantmutter M 16 X 1		1	
12	999 192 097 50	Schmalkeilriemen 9,5 X 725	76-	1	

Modell: 911 75

Laufzeit: 1975>>1977



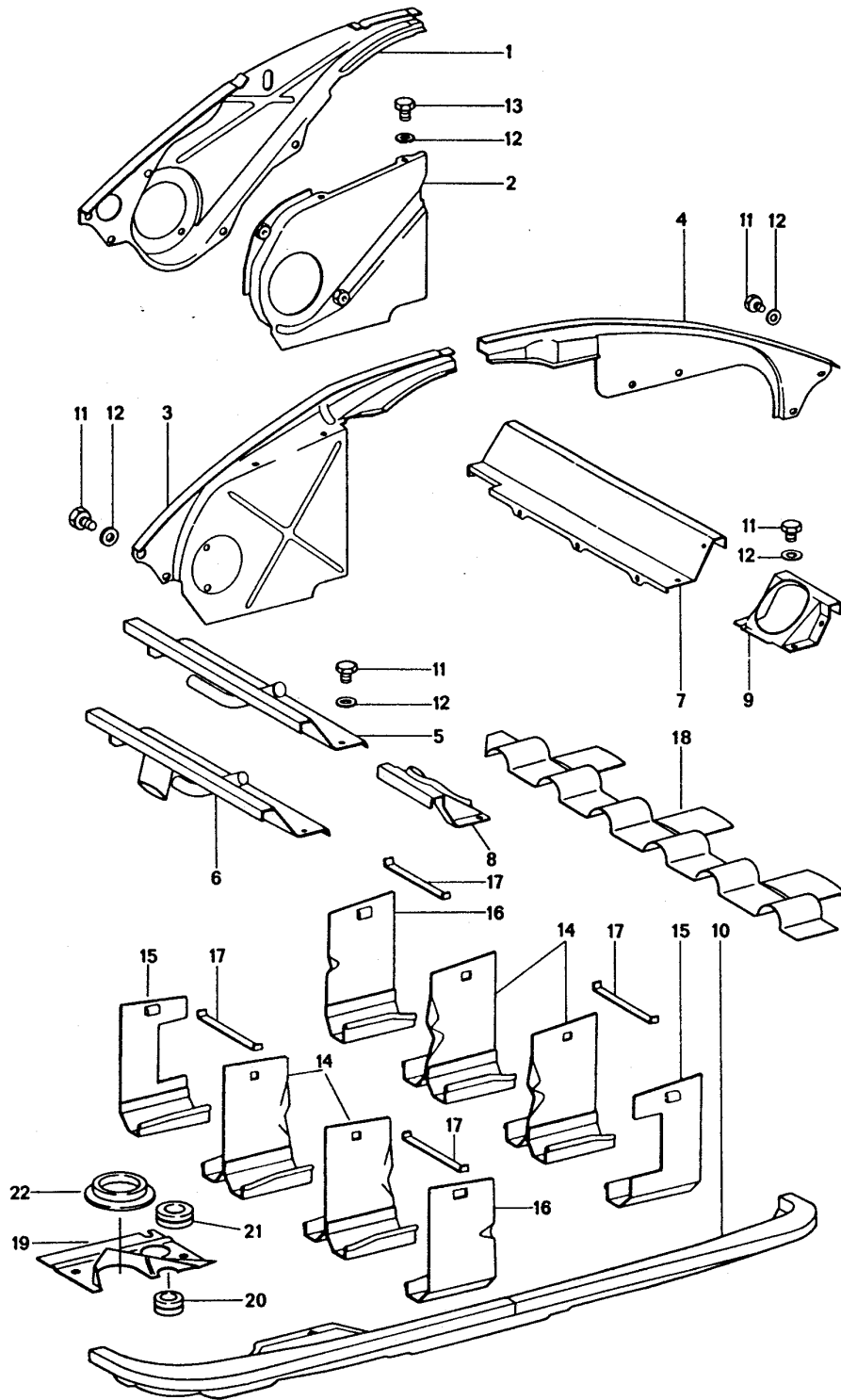
Modell: 911 75

Laufzeit: 1975>>1977

Pos	Teilenummer	Benennung	Bemerkung	St	Modellangabe
(1)	930 106 041 12	Luftführung		1	
(1)	930 106 041 05	Luftführung		1	
(1)	PCG 106 041 05	Luftführung entspricht 93010604105		1	
		Farbe Schwarz			
-	911 106 310 00	Hülse		1	
-	999 591 315 02	Clip		1	
2	999 507 003 02	Blechmutter B 6,3		5	
2	999 507 003 01	Blechmutter B 6,3		5	
3	911 106 406 00	Luftführung		1	
(4)	930 106 321 01	Heizluftstutzen	/H /L	1	
(4)	930 106 021 50	Heizluftstutzen	/H /L	1	
-	N 020 902 1	Kabelbinder 6,4 X 120		1	
-	N 020 902 A	Kabelbinder 6,4 X 120		1	
5	911 106 327 00	Heizluftstutzen	/H /R	1	
6	911 106 036 00	Abdeckblech		1	
7	911 106 827 00	Verschlussblech	/H /R	1	
8	911 106 331 00	Halter		1	
10	999 703 092 40	Stopfen 9 X 18.4/14		1	
11	900 075 010 02	Sechskantmutter M 6 X 12		18	
11	N 010 212 14	Sechskantschraube M 6 X 12		18	
11	999 072 005 09	Sechskantmutter M 6 X 12		18	
11	999 072 005 01	Sechskantmutter M 6 X 12		18	
(11)	900 075 057 02	Sechskantschraube M 6 X 16		2	
(11)	900 075 057 03	Sechskantschraube M 6 X 16		2	
-	N 012 226 5	Federscheibe B 6		8	
12	N 011 524 7	Unterlegscheibe 6,4		8	
12	N 011 524 27	Unterlegscheibe 6,4		8	
12	999 025 108 02	Scheibe 6,4 X 14		13	
-	999 511 081 02	Rohrschelle		1	
13	900 187 015 02	Sechskantblechschraube B 6,3 X 16		4	
14	999 025 108 02	Scheibe 6,4 X 14 X 1,5 - ST.		2	
15	900 187 027 02	Sechskantblechschraube BZ 6,3 X 22		1	

Modell: 911 75

Laufzeit: 1975>>1977



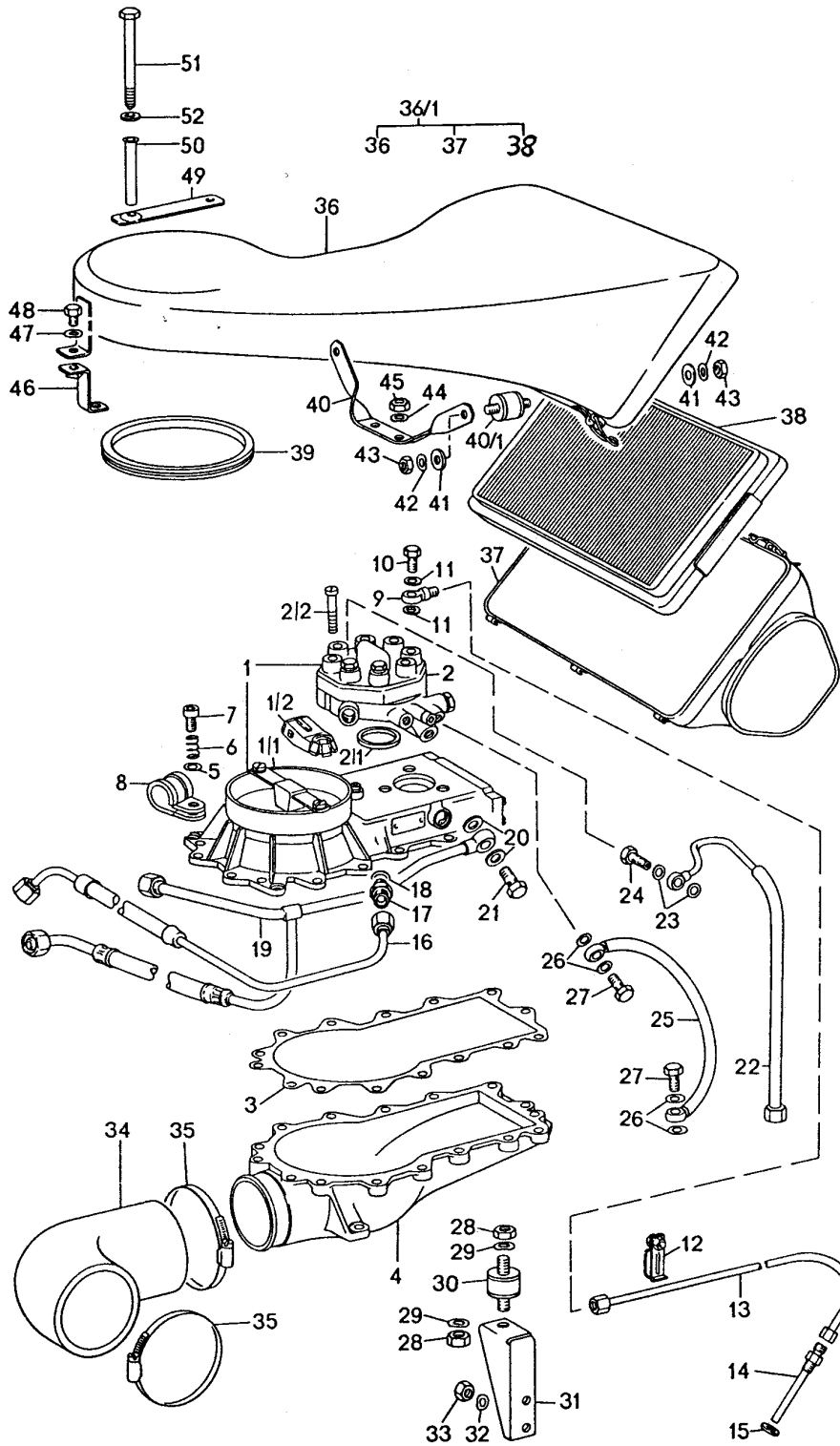
Modell: 911 75

Laufzeit: 1975>>1977

Pos	Teilenummer	Benennung	Bemerkung	St	Modellangabe
		Luftführung			
		Motorabdeckung			
(1)	930 106 804 01	Motorabdeckung I	/L	1	930/51/52
(1)		Motorabdeckung I	/L	1	
(2)	901 106 071 00	Motorabdeckung II	/L	1	
(3)	930 106 083 00	Motorabdeckung	/L	1	
4	911 106 802 00	Motorabdeckung	/R	1	
4	911 106 802 04	Motorabdeckung	/R	1	
(6)	930 106 701 00	Motorabdeckung	/L	1	930/50/52
(6)	930 106 703 00	Motorabdeckung	/L	1	
		für			
		930/51/52/53/54			
7	901 106 084 00	Motorabdeckung	/R 75-	1	
8	901 106 825 00	Abdeckung	/L 75-	1	
9	901 106 826 00	Abdeckung	/R	1	
10	930 106 851 00	Motorabdeckung		1	
10	930 106 851 01	Motorabdeckung	(J)	1	930/54
10	930 106 851 03	Motorabdeckung		1	
		Klimaanlage			
10	930 106 851 11	Motorabdeckung		1	
		Klimaanlage			
10	930 106 851 04	Motorabdeckung	(J)	1	930/54
		Klimaanlage			
10	930 106 851 11	Motorabdeckung	(J)	1	930/54
		Klimaanlage			
11	900 075 010 02	Sechskantmutter		39	
		M 6 X 12			
11	N 010 212 14	Sechskantschraube		39	
		M 6 X 12			
11	999 072 005 09	Sechskantmutter		39	
		M 6 X 12			
11	999 072 005 01	Sechskantmutter		39	
		M 6 X 12			
-	N 012 226 5	Federscheibe		39	
		B 6			
12	N 011 524 7	Unterlegscheibe		41	
		6,4			
12	N 011 524 27	Unterlegscheibe		41	
		6,4			
13	N 010 208 5	Sechskantschraube		2	
		M 6 X 8			
(14)	930 106 023 00	Leitblech		4	
(15)	930 106 221 00	Leitblech	/V/L/H/R	2	
(16)	930 106 222 00	Leitblech	/V/R/H/L	2	
17	930 106 228 00	Blattfeder		6	
18	930 106 301 00	Abdeckblech		2	
19	930 106 852 01	Abdeckung		1	
20	930 106 175 00	Gummitülle		2	
		21,5 \$			
21	930 106 176 00	Gummitülle		1	
		34 \$			
22	930 106 191 00	Gummitülle		1	
-	N 010 210 13	Sechskantschraube		2	
		M 6 X 10			
-	N 012 226 5	Federscheibe		2	
		B 6			

Modell: 911 75

Laufzeit: 1975>>1977



Modell: 911 75

Laufzeit: 1975>>1977

Pos	Teilenummer	Benennung	Bemerkung	St	Modellangabe
		Gemischregler			
		Luftfilter			
1	930 110 115 01	Gemischregler		1	930/50
-	930 100 942 00	Startventil		1	930/50
(1)	930 110 115 02	Gemischregler		1	
1/1	930 110 805 00	Luftmassenmesser		1	930/50
1/1	930 110 803 00	Luftmassenmesser		1	
1/2	911 110 929 00	Steckanschluss		1	
2	930 110 806 00	Mengenteiler		1	930/50
2	930 110 804 00	Mengenteiler		1	
2/1	911 110 936 01	Dichtung		1	
2/2	900 146 045 02	Linsenschraube		3	
		AM 5 X 45			
3	930 110 394 00	Dichtung		1	
4	930 110 035 04	Unterteil		1	
		Gemischregler			
5	N 012 226 5	Federscheibe		15	
		B 6			
6	911 110 364 00	Druckfeder		11	
7	900 067 011 02	Zylinderschraube		4	
		M 6 X 20			
7	900 067 011 03	Zylinderschraube		4	
		M 6 X 20			
7	900 067 089 02	Zylinderschraube		10	
		M 6 X 25			
7	900 067 089 01	Zylinderschraube		10	
		M 6 X 25			
7	900 075 017 02	Sechskantschraube		1	
		M 6 X V25			
7	900 075 017 03	Sechskantschraube		1	
		M 6 X V25			
8	999 511 102 02	Befestigungsschelle		1	
		30 / 15			
9	999 215 002 02	Ringstück		6	
10	930 110 547 00	Hohlschraube		6	
10	930 110 547 01	Hohlschraube		6	
11	900 123 033 20	Dichtring		12	
		A 10 X 13,5			
12	930 110 606 01	Rohrschelle		1	
		für			
		2			
		Leitungen			
(12)	PCG 110 606 01	Gummieinlage		1	
		für			
		Rohrschelle			
		Leitungen			
		Nacharbeit Erforderlich			
12	930 110 607 01	Rohrschelle		2	
		für			
		3			
		Leitungen			
(12)	PCG 110 606 01	Gummieinlage		2	
		für			
		Rohrschelle			
		Leitungen			
		Nacharbeit Erforderlich			
(13)	930 110 041 01	Einspritzleitung		1	
		Zylinder 1			
(13)	930 110 042 01	Einspritzleitung		1	
		Zylinder 2			
(13)	930 110 043 01	Einspritzleitung		1	
		Zyl. 3			
(13)	930 110 044 01	Einspritzleitung		1	

Modell: 911 75

Laufzeit: 1975>>1977

Pos	Teilenummer	Benennung	Bemerkung	St	Modellangabe
(13)	930 110 045 02	Zyl. 4 Einspritzleitung		1	
(13)	930 110 046 02	Zylinder 5 Einspritzleitung		1	
14	930 110 225 02	Zyl. 6 Einspritzventil		6	
15	900 123 033 20	Dichtring A 10 X 13,5		6	
16	930 110 301 04	Kraftstoffleitung		1	930/50
16		Kraftstoffleitung		1	
17	N 020 704 2	Stutzen		1	
18	N 013 812 2	Dichtring A 12 X 15,5		1	
19	930 110 304 00	Kraftstoffleitung		1	930/50
19	930 110 304 01	Kraftstoffleitung		1	
-	999 511 085 02	Befestigungsschelle		1	
-	900 075 057 02	Sechskantschraube M8 X 16		1	
-	900 075 057 03	Sechskantschraube M8 X 16		1	
-	N 012 226 5	Federscheibe		1	
20	900 123 006 25	Dichtring A 12 X 18		2	
21	900 175 020 02	Hohlschraube		1	
21	900 175 020 01	Hohlschraube		1	
22	930 110 302 00	Kraftstoffleitung		1	
23	900 123 050 20	Dichtring A 8 X 11,5		2	
24	911 110 899 00	Hohlschraube		1	
25	930 110 305 00	Kraftstoffleitung		1	
26	900 123 050 20	Dichtring		4	
27	911 110 899 00	Hohlschraube		2	
28	900 076 025 02	Sechskantmutter M 8		3	
28	900 076 064 02	Sechskantmutter M 8		3	
29	N 012 241 8	Federscheibe B 8		3	
30	911 110 154 00	Gummimetallpuffer		3	
31	930 110 133 00	Halte Winkel		1	
32	N 012 241 8	Federscheibe B 8		2	
33	900 076 025 02	Sechskantmutter M 8		2	
33	900 076 064 02	Sechskantmutter M 8		2	
34	930 110 137 02	Schlauchkrümmer		1	
35	999 512 350 02	Schlauchschelle		2	
36	930 110 022 01	Oberteil		1	930/50
36/1	930 110 020 00	Luftfilter Gehäuse Metall		1	
37	930 110 021 01	Unterteil		1	930/50
-	930 110 426 00	Luftfilter		3	
38	930 110 185 02	Sechskantmutter		1	
39	930 110 122 01	Luftfiltereinsatz		1	
39	930 110 122 00	Dichtring		1	930/50
40	930 110 143 02	Dichtring		1	
40/1	911 110 154 00	Halter		1	
41	900 025 007 02	Gummimetallpuffer		2	
		Scheibe 8,4		4	

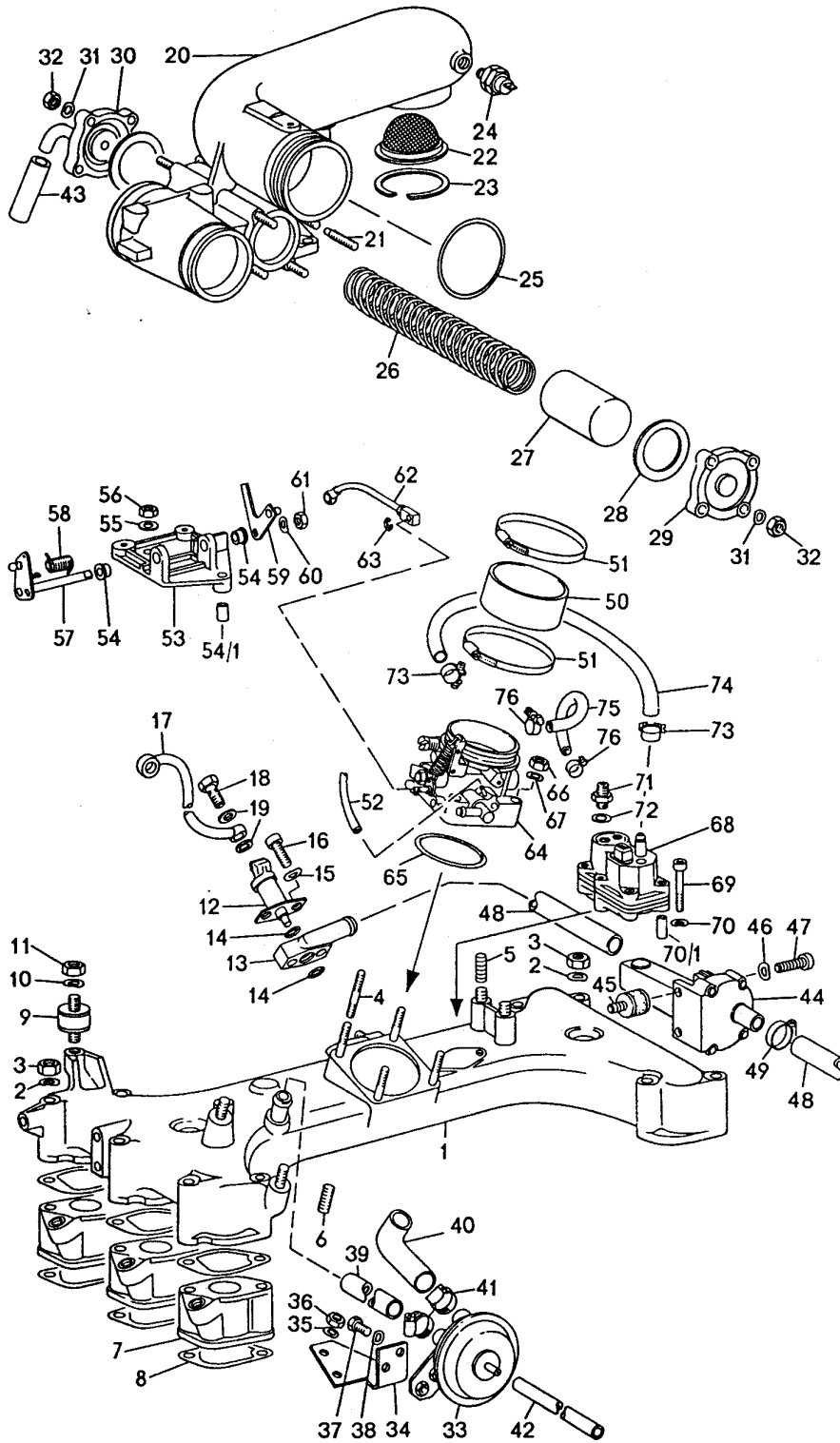
Modell: 911 75

Laufzeit: 1975>>1977

Pos	Teilenummer	Benennung	Bemerkung	St	Modellangabe
41	900 025 007 03	Scheibe 8,4		4	
42	N 012 241 8	Federscheibe B 8		4	
43	900 076 025 02	Sechskantmutter M 8		4	
43	900 076 064 02	Sechskantmutter M 8		4	
44	N 012 241 8	Federscheibe B 8		2	
45	900 076 025 02	Sechskantmutter M 8		2	
45	900 076 064 02	Sechskantmutter M 8		2	
46	930 110 434 00	Bügel		1	930/50
-	930 110 434 01	Bügel Kraftstoffzulaufleitung Kraftstoffrücklaufleitung		1	
47	900 151 003 02	Unterlegscheibe 6,4		1	
47	900 151 006 03	Unterlegscheibe 6,4		1	
48	900 075 010 02	Sechskantmutter M 6 X 12		1	
48	N 010 212 14	Sechskantschraube M 6 X 12		1	
48	999 072 005 09	Sechskantmutter M 6 X 12		1	
48	999 072 005 01	Sechskantmutter M 6 X 12 Befestigungsteile für Luftfilter Gehäuse Kunststoff		1	
-	930 110 121 02	Stützring		1	
49	930 110 405 00	Lasche		1	
50	930 110 436 00	Distanzhülse		2	
51	900 074 239 02	Sechskantschraube M 6 X 83		2	
52	N 011 524 7	Unterlegscheibe		2	
52	N 011 524 27	Unterlegscheibe Befestigungsteile für Luftfilter Gehäuse Metall		2	
-	930 110 121 02	Stützring		1	
50	930 110 436 01	Distanzhülse		2	
51	900 074 023 02	Sechskantschraube M 6 X 75		2	
52	N 011 524 7	Unterlegscheibe		2	
52	N 011 524 27	Unterlegscheibe		2	

Modell: 911 75

Laufzeit: 1975>>1977



Modell: 911 75

Laufzeit: 1975>>1977

Pos	Teilenummer	Benennung	Bemerkung	St	Modellangabe
		für			
		K - JETRONIC			
1	930 110 031 02	Einlaufkrümmer		1	930/50
1	930 110 031 03	Einlaufkrümmer		1	
1	930 110 031 04	Einlaufkrümmer		1	930/54
2	N 012 241 8	Federscheibe		12	
		B 8			
3	900 076 025 02	Sechskantmutter		12	
		M 8			
3	900 076 064 02	Sechskantmutter		12	
		M 8			
4	999 062 093 02	Stiftschraube		4	
		BM 6 X 35			
5	999 062 006 02	Stiftschraube		2	
		BM 8 X 20			
6	900 061 004 02	Stiftschraube		3	
		BM 8 X 12			
7	930 110 141 03	Flansch		6	
8	930 110 197 10	Dichtung		12	
9	911 110 154 00	Gummimetallpuffer		3	
10	N 012 241 8	Federscheibe		2	
		B 8			
11	900 076 025 02	Sechskantmutter		2	
		M 8			
11	900 076 064 02	Sechskantmutter		2	
		M 8			
12	930 606 107 00	Elektro-Startventil		1	
13	930 110 264 11	Flansch		1	930/50
13		Flansch		1	930/50
13	930 110 264 00	Flansch		1	930/51/52
13	930 110 264 10	Zwischenstück		1	
		Startventil			
14	999 701 395 50	O-Ring		2	
14	900 174 032 40	O-Ring		1	
14	999 701 210 40	O-Ring		1	
14	999 701 210 4A	O-Ring		1	
15	N 012 226 5	Federscheibe		2	
		B 6			
16	900 067 089 02	Zylinderschraube		2	
		M 6 X 25			
16	900 067 089 01	Zylinderschraube		2	
		M 6 X 25			
16	900 067 013 02	Zylinderschraube		2	
		M 6 X 35			
17	930 110 303 01	Kraftstoffleitung		1	
17	930 110 303 02	Kraftstoffleitung		1	
18	911 110 899 00	Hohlschraube		2	
19	900 123 050 20	Dichtring		4	
20	930 110 015 04	Ventilgehäuse		1	930/50
20	930 110 015 05	Ventilgehäuse	-76	1	930/51/52
(20)	930 110 015 06	Ventilgehäuse	77-	1	
21	999 062 127 02	Stiftschraube		8	
		M 6 X 25			
-	999 062 001 02	Stiftschraube		2	
		M 6 X 10			
22	930 110 127 00	Sieb		1	
23	N 012 295 1	Sicherungsring		1	
24	930 606 101 00	Schalter		1	
-	993 606 103 00	Druckgeber		1	
		Ladedruck			
-	993 606 103 01	Druckgeber		1	
		Ladedruck			
-	900 123 009 30	Dichtring		1	

Modell: 911 75

Laufzeit: 1975>>1977

Pos	Teilenummer	Benennung	Bemerkung	St	Modellangabe
25	999 701 445 40	A 18 X 24 Runddichtring 70 X 5		2	
26	930 110 157 00	Druckfeder		1	
-	930 110 160 00	Federführung		1	
27	930 110 151 00	Kolben		1	
28	930 110 149 00	Dichtung		2	
29	930 110 156 06	Verschlussdeckel		1	930/50
29	930 110 156 09	Verschlussdeckel		1	930/50
29	930 110 156 06	Verschlussdeckel für 930/51/52/53/54		1	
29	930 110 156 09	Verschlussdeckel für 930/51/52/53/54		1	
30	930 110 056 02	Verschlussdeckel		1	
31	N 012 226 5	Federscheibe B 6		8	
32	900 076 010 02	Mutter M 6		8	
32	900 076 010 0B	Mutter M 6		8	
33	930 110 173 00	Unterdruckbegrenzer		1	
34	930 110 167 00	Haltewinkel		1	
35	N 012 226 5	Federscheibe B 6		2	
36	900 076 010 02	Mutter M 6		2	
36	900 076 010 0B	Mutter M 6		2	
37	900 075 010 02	Sechskantmutter M 6 X 12		2	
37	N 010 212 14	Sechskantschraube M 6 X 12		2	
37	999 072 005 09	Sechskantmutter M 6 X 12		2	
37	999 072 005 01	Sechskantmutter M 6 X 12		2	
38	N 012 226 5	Federscheibe B 6		2	
-	999 239 007 40	Schlauch 15 X 3,5		*	
39		86 MM		1	
40	930 110 171 01	Schlauch		1	
41	PCG 512 237 02	Schlauchschelle S 27/9		2	
41	999 512 090 02	Schelle S 20/9		2	
-	999 181 706 50	Schlauch 5 X 11		*	
42		405 MM		1	
-	999 181 284 50	Schlauch 15 X 3,5		*	
43		300 MM		1	
44	930 606 102 00	Zusatzluftschieber		1	930/51/52/54
44	930 606 102 X	Zusatzluftschieber		1	930/51/52/54
45	999 703 127 50	Gummimetallpuffer		2	
46	N 012 226 5	Federscheibe A 6		2	
47	900 067 008 02	Zylinderschraube M 6 X 12		2	
47	900 067 008 03	Zylinderschraube M 6 X 12		2	

Modell: 911 75

Laufzeit: 1975>>1977

Pos	Teilenummer	Benennung	Bemerkung	St	Modellangabe
48	930 110 109 00	Schlauch 18 X 26 X 550		2	
49	999 512 552 00	Schlauchschelle		4	
49	999 512 552 01	Schlauchschelle		4	
50	930 110 152 00	Gummimuffe 79,5x6x37		1	
51	999 512 350 02	Schlauchschelle		2	
-	999 181 706 50	Schlauch 5 X 11 500 MM		*	
52				1	
53	930 110 359 00	Konsole	-75	1	
53	930 110 359 02	Konsole		1	
-	999 504 008 00	Gewindeeinsatz		2	
54	901 423 253 00	Lagerbuchse		2	
54/1	901 110 236 00	Distanzrohr		1	
55	N 012 241 8	Federscheibe B 8		3	
56	900 076 025 02	Sechskantmutter M 8		3	
56	900 076 064 02	Sechskantmutter M 8		3	
57	930 110 060 02	Hebel		1	
58	930 110 148 00	Schenkelfeder		1	
59	930 110 110 00	Hebel		1	
60	N 012 241 8	Federscheibe B 8		3	
61	900 076 025 02	Sechskantmutter M 8		1	
61	900 076 064 02	Sechskantmutter M 8		1	
62	930 110 079 01	Zugstange		1	
63	900 116 003 01	Sicherungsscheibe		1	
64	930 110 247 02	Klappenstutzen \$ 63		1	930/50
64	930 110 247 10	Klappenstutzen \$ 63	-76	1	930/52
64		Klappenstutzen \$ 63	77-	1	930/52
64	930 110 247 09	Klappenstutzen \$ 63		1	930/54
-	930 110 497 00	Zugfeder		1	
-	930 110 256 00	Verschlussstopfen	/RL	1	
-	999 512 056 02	Schlauchschelle		1	
65	999 701 124 40	O-Ring 67,5 X 4		1	
66	900 076 010 02	Mutter M 6		4	
66	900 076 010 0B	Mutter M 6		4	
67	N 012 226 5	Federscheibe B 6		4	
68	930 606 105 00	Warmlaufregler für 930/50/51/52/54		1	
69	N 044 703 3	Zylinderschraube M 6 X 45 M >> 687 0560		2	
69	900 119 055 02	Zylinderschraube M 6 X 60 M 687 0561 >>		2	
70	N 012 226 5	Federscheibe A 6		2	
70/1	911 110 591 00	Distanzhülse		2	

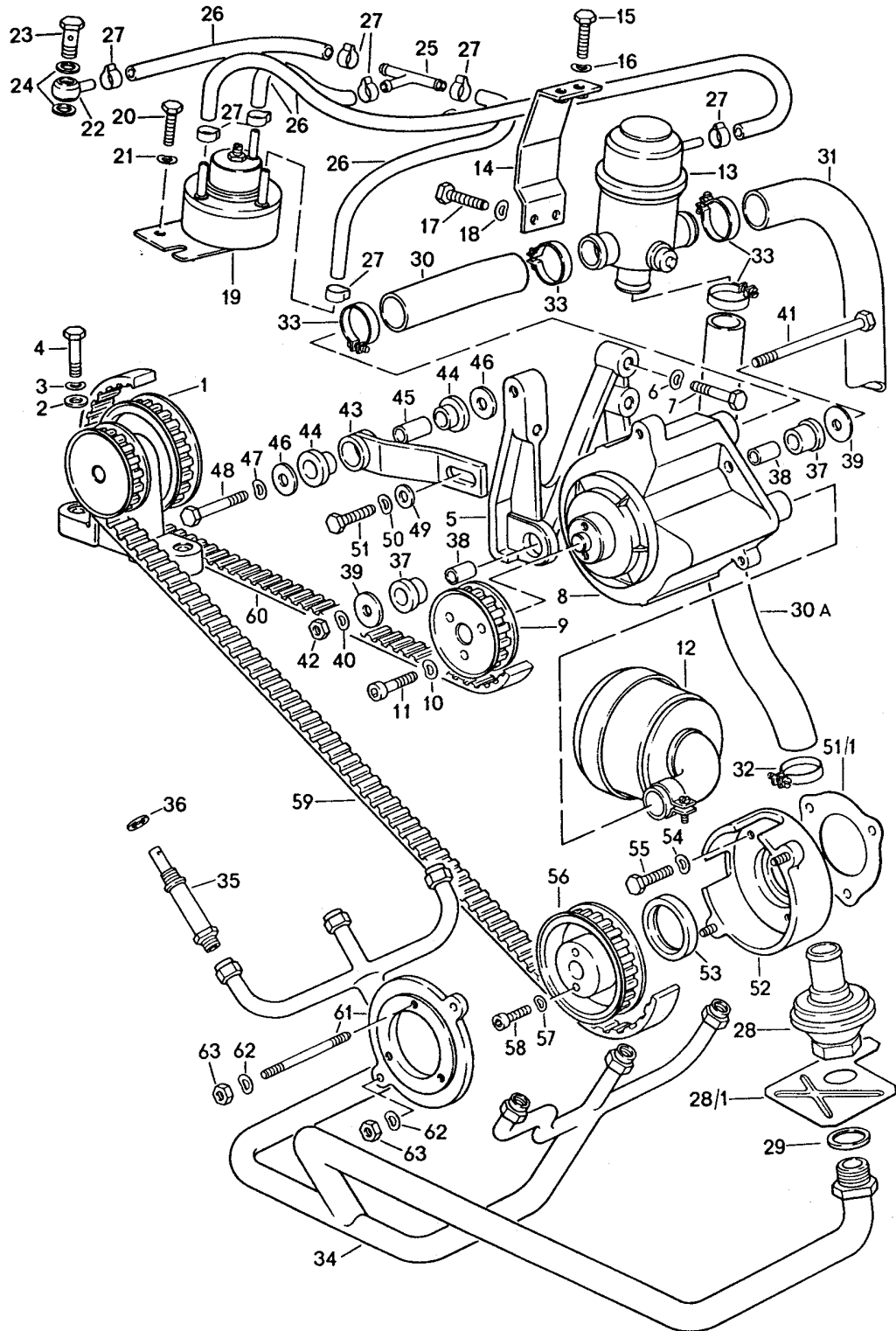
Modell: 911 75

Laufzeit: 1975>>1977

Pos	Teilenummer	Benennung	Bemerkung	St	Modellangabe
		M 687 0561 >>			
71	900 915 004 02	Stutzen		1	
72	900 123 003 30	Dichtring		1	
		A 10 X 14			
73	999 512 160 02	Schlauchschelle		2	
		S 13/9			
73	PCG 512 160 02	Schlauchschelle		2	
		S 13/9			
-	999 181 709 50	Schlauch		*	
		8 X 14			
74		230 MM		1	
		M >> 687 0560			
-	999 181 709 50	Schlauch		*	
		8 X 14			
74		270 MM		1	
		M 687 0561 >>			
-	999 181 706 50	Schlauch		*	
		5 X 11			
75		150 MM			
76	999 512 082 02	Schlauchschelle		2	
		S 10/9			
76	999 512 082 01	Schlauchschelle		2	
		S 10/9			
-	999 181 717 50	Unterdruckschlauch		*	
		12 X 19			
-		650 MM	/LL	1	
-	999 512 056 02	Schlauchschelle	/LL	2	
-	930 110 267 00	Schlauchverbindungsstutzen	/LL	1	

Modell: 911 75

Laufzeit: 1975>>1977



Modell: 911 75

Laufzeit: 1975>>1977

Pos	Teilenummer	Benennung	Bemerkung	St	Modellangabe
1	930 113 013 03	Lufteinblasung		1	
2	N 011 524 7	Lagerbock		2	
2	N 011 524 27	Unterlegscheibe A 6,4		2	
3	N 012 226 5	Unterlegscheibe A 6,4		2	
4	900 074 015 02	Federscheibe B 6		2	
4	900 074 015 03	Sechskantschraube M 6 X 30		2	
5	930 113 111 00	Sechskantschraube M 6 X 30		1	
6	N 012 241 8	Konsole		3	
7	N 010 335 5	Federscheibe B 8		3	
7	900 075 032 03	Sechskantschraube M 8 X 35		3	
8	930 113 110 00	Sechskantschraube M 8 X 35		1	
9	930 113 017 03	Luftpumpe		1	
10	N 012 226 5	Zahnrad 4		3	
11	900 067 089 02	Federscheibe A 6		3	
11	900 067 089 01	Zylinderschraube M 6 X 25		3	
12	930 113 120 01	Zylinderschraube M 6 X 25		1	
-	930 113 401 00	Luftfilter		1	
13	930 113 127 00	Luftfilterpatrone		1	
14	930 113 112 00	Abblas-Umschaltventil		1	
15	900 378 030 09	Haltewinkel		2	
16	N 012 226 5	Sechskantschraube M 6 X 20		2	
17	900 075 010 02	Federscheibe B 6		2	
17	N 010 212 14	Sechskantmutter M 6 X 12		2	
17	999 072 005 09	Sechskantschraube M 6 X 12		2	
17	999 072 005 01	Sechskantmutter M 6 X 12		2	
18	N 012 226 5	Sechskantmutter M 6 X 12		2	
19	930 113 126 01	Federscheibe B 6		1	
20	900 075 010 02	Steuerventil		2	
20	N 010 212 14	Sechskantmutter M 6 X 12		2	
20	999 072 005 09	Sechskantschraube M 6 X 12		2	
20	999 072 005 01	Sechskantmutter M 6 X 12		2	
21	N 012 226 5	Sechskantmutter M 6 X 12		2	
22	911 110 382 00	Federscheibe B 6		1	
23	930 110 547 00	Ringstück		1	
23	930 110 547 01	Hohlschraube A 4		1	
24	900 123 033 20	Hohlschraube A 4		2	

Modell: 911 75

Laufzeit: 1975>>1977

Pos	Teilenummer	Benennung	Bemerkung	St	Modellangabe
		A 10 X 13,5			
25	999 137 004 40	T-Stück		1	
26	999 181 710 40	Steuerleitung		*	
27	311 133 343 A	Schlauchklemme		8	
28	911 113 115 01	Rückschlagventil		1	
28/1	930 113 135 01	Abschirmblech		1	
29	900 123 060 30	Dichtring		2	
		A 24 X 29			
30	930 113 118 00	Schlauch		1	
		Luftpumpe			
		Abblas-Umschaltventil			
30A	930 113 181 00	Schlauch		1	
		Abblas-Umschaltventil			
		Rückschlagventil			
31	930 113 182 00	Luftschlauch		1	
		vom			
		Abblas-Umschaltventil			
32	999 512 038 02	Schlauchschelle		1	
32	PCG 512 038 02	Schlauchschelle		1	
33	999 512 552 00	Schlauchschelle		4	
33	999 512 552 01	Schlauchschelle		4	
34	930 113 043 01	Luftleitung		1	
35	911 113 145 02	Schraubstutzen		6	
35	911 113 145 04	Schraubstutzen		6	
36	900 123 033 20	Dichtring		6	
		A 10 X 13,5			
37	911 113 121 01	Gummilager		2	
38	911 113 122 00	Distanzbuchse		2	
39	900 151 008 02	Scheibe		2	
		B 8,4			
40	N 012 241 8	Federscheibe		1	
		B 8			
41	900 074 050 02	Sechskantschraube		1	
		M 8 X 120			
42	900 076 025 02	Sechskantmutter		1	
		M 8			
42	900 076 064 02	Sechskantmutter		1	
		M 8			
43	930 113 141 00	Halter		1	
44	930 113 430 00	Gummilager		2	
45	930 113 142 00	Distanzbuchse		1	
46	900 151 008 02	Scheibe		2	
		B 8,4			
47	N 012 241 8	Federscheibe		1	
		B 8			
48	900 074 134 02	Sechskantschraube		1	
		M 8 X 45			
49	900 025 007 02	Scheibe		1	
		B 8,4			
49	900 025 007 03	Scheibe		1	
		B 8,4			
50	N 012 241 8	Federscheibe		1	
		B 8			
51	900 075 085 02	Sechskantschraube		1	
		M 8 X 20			
51/1	930 105 197 05	Dichtung		1	
52	930 113 031 00	Zwischenflansch		1	
53	999 113 464 40	Dichtring		1	
54	N 012 226 5	Federscheibe		3	
		B 6			
55	900 075 057 02	Sechskantschraube		2	
		M 6 X 16			
55	900 075 057 03	Sechskantschraube		2	

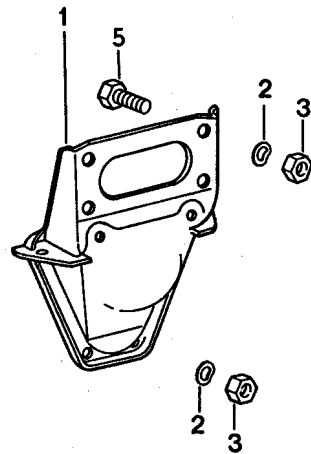
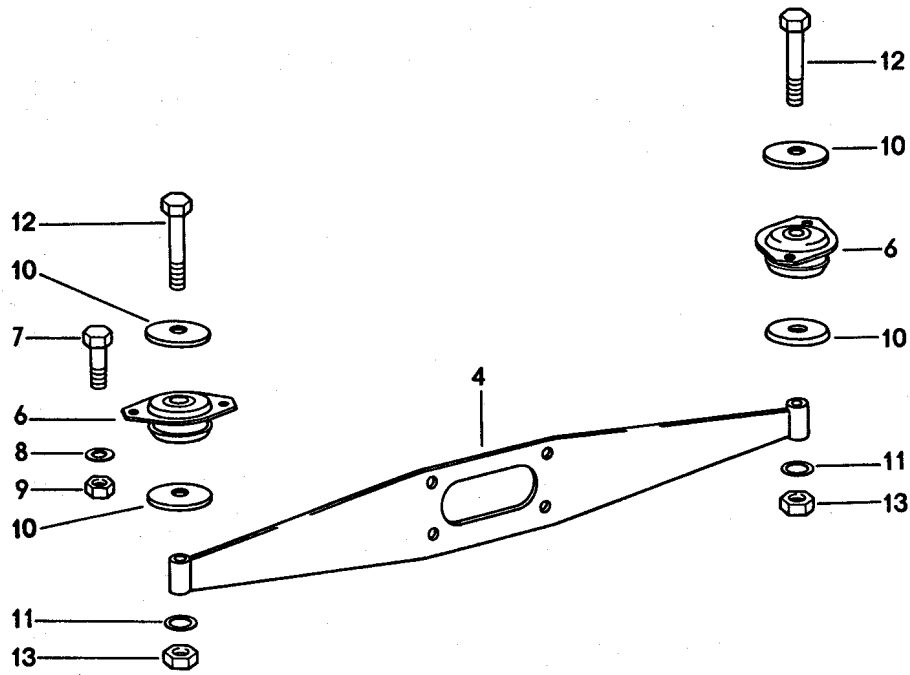
Modell: 911 75

Laufzeit: 1975>>1977

Pos	Teilenummer	Benennung	Bemerkung	St	Modellangabe
56	930 113 014 01	M 6 X 16 Zahnrad 1		1	
57	N 012 226 5	Federscheibe A 6		2	
58	900 067 013 02	Zylinderschraube M 6 X 35		2	
59	999 192 095 50	Zahnriemen 80 ZAEHNE		1	
60	999 192 102 50	Zahnriemen 72 ZAEHNE		1	
61	930 113 033 00	Deckel für Zwischenflansch		1	
62	N 012 226 5	Federscheibe B 6		5	
63	900 076 010 02	Mutter M 6		5	
63	900 076 010 0B	Mutter M 6		5	

Modell: 911 75

Laufzeit: 1975>>1977



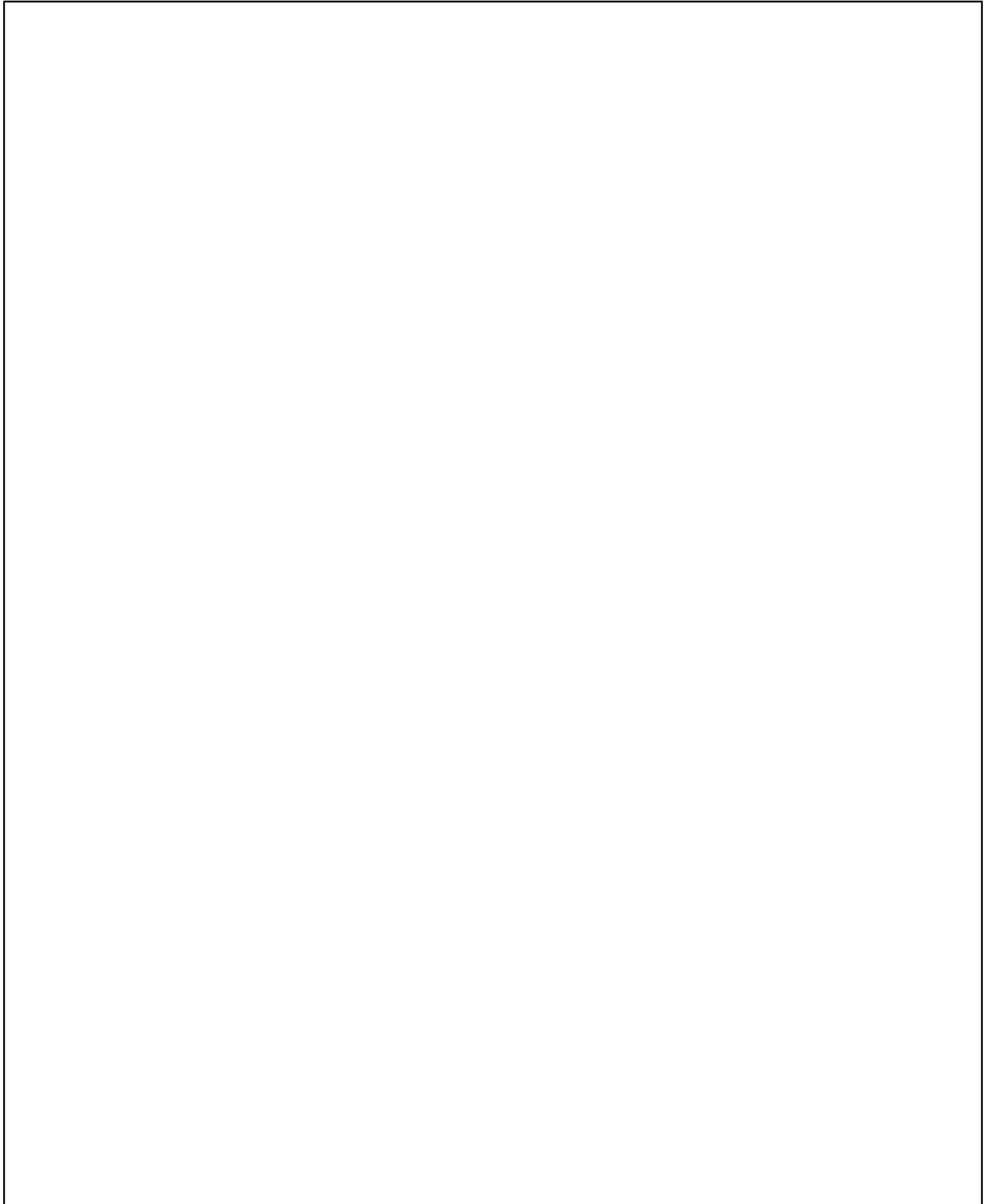
Modell: 911 75

Laufzeit: 1975>>1977

Pos	Teilenummer	Benennung	Bemerkung	St	Modellangabe
1	911 115 014 03	Motoraufhängung		1	
2	N 012 242 3	Konsole		8	
3	900 157 002 02	Federscheibe B 10 X 18		8	
3	900 157 002 03	Sechskantmutter M 10		8	
(4)	930 375 011 01	Sechskantmutter M 10		1	
5	900 156 006 02	Träger		4	
6	911 375 043 00	Sechskantschraube M 10 X 18		2	
7	N 010 335 5	Lager		4	
7	900 075 032 03	Sechskantschraube M 8 X 35		4	
8	900 027 015 02	Sechskantschraube M 8 X 35		4	
8	900 027 015 03	Federring B 8		4	
9	900 076 025 02	Federring B 8		4	
9	900 076 064 02	Sechskantmutter M 8		4	
10	901 305 311 00	Sechskantmutter M 8		4	
(12)	N 010 191 2	Teller	75-	2	
(12)	900 082 142 01	Sechskantschraube M 12 X 1,5 X 95	75-	2	

Modell: 911 75

Laufzeit: 1975>>1977



Modell: 911 75

Laufzeit: 1975>>1977

Pos	Teilenummer	Benennung	Bemerkung	St	Modellangabe
>>	911 100 907 05	Dichtungssatz Reparatursätze Wartungssatz Dichtungssatz Motor K-Jetronic bestehend aus:		1	
-	900 123 007 30	Dichtring 14 X 18		2	
-	999 704 172 50	Dichtring		3	
-	999 701 006 40	O-Ring		26	
-	999 113 057 52	Radialdichtring 65 X 85 X 10		1	
-	930 101 391 01	Dichtung		2	
-	900 123 011 20	Dichtring A 22 X 27		1	
-	999 113 049 50	Ölabstreifring 30 X 50 X 10		1	
-	900 174 041 40	Dichtring R 50 X 4		1	
-	900 174 068 40	Dichtring R 50 X 4		1	
-	900 123 044 30	Dichtring A 18 X 22		2	
-	900 031 014 30	Scheibe 8,4		24	
-	900 123 066 30	Dichtring A 10 X 16		8	
-	900 031 011 30	Scheibe 6,4		3	
-	900 123 005 00	Dichtring A 12 X 16		4	
-	930 105 198 01	Dichtung		1	
-	999 704 173 50	Dichtring		1	
-	900 123 011 30	Dichtring A 22 X 27		1	
-	999 701 053 50	Dichtring 39,2 X 3		1	
-	900 123 071 30	Dichtring A 18 X 24		2	
-	930 107 791 00	Dichtung		1	
-	911 602 102 01	Dichtring		1	
-	900 123 009 20	Dichtring A 18 X 24		1	
>>-	930 100 901 03	Dichtungssatz SATZ I (ZYLINDER - ZYLINDERKOPF) bestehend aus:		1	
-	999 704 172 50	Dichtring		2	
-	930 104 194 02	Zylinderfussdichtung		6	
-	930 104 317 00	CE-Dichtring		6	
-	911 104 193 00	Ventilschaftabdichtung		12	
-	930 105 193 00	Dichtung		2	
-	930 105 193 05	Dichtung		2	
-	999 701 449 40	O-Ring 8,3 - 2,4		2	
-	999 701 598 40	O-Ring 20,3 - 2,4		2	
-	999 701 298 40	O-Ring 10 - 1,3		2	
-	N 013 804 2	Dichtring A 6 X 10		2	
-	930 105 197 05	Dichtung		3	

Modell: 911 75

Laufzeit: 1975>>1977

Pos	Teilenummer	Benennung	Bemerkung	St	Modellangabe
-	999 701 124 40	O-Ring 67,5 X 4		1	
-	930 105 191 03	Dichtung		1	
-	930 105 192 01	Dichtung		1	
-	930 105 192 03	Dichtung		1	
-	930 105 192 04	Dichtung		1	
-	900 031 011 30	Scheibe 6,4		19	
-	900 031 014 30	Scheibe 8,4		2	
-	930 105 194 00	Dichtung		2	
-	930 105 194 02	Dichtung		2	
-	930 105 194 04	Dichtung		2	
-	930 105 195 00	Dichtung		2	
-	930 105 195 02	Dichtung		2	
-	930 105 195 05	Dichtung		2	
-	930 105 195 06	Dichtung		2	
-	930 105 195 07	Dichtung		2	
-	900 031 014 30	Scheibe 8,4		40	
-	999 704 173 50	Dichtring		1	
-	900 123 005 30	Dichtring A 12 X 16		7	
-	999 707 112 40	Runddichtring		8	
-	999 707 112 4A	Runddichtring		8	
-	999 701 435 40	Runddichtring 47 X 2		1	
-	900 123 007 30	Dichtring A 14 X 18		3	
-	999 113 241 40	Radialdichtring		1	
-	999 113 246 40	Radialdichtring		1	
-	900 123 055 30	Dichtring A 12 X17		1	
-	900 123 087 60	Dichtring A 36 X 42		1	
-	930 107 116 01	Dichtung		1	
-	900 123 018 30	Dichtring A 16 X 20		2	
-	930 107 123 01	Dichtung		1	
-	900 123 033 20	Dichtring A 10 X 13,5		26	
-	930 110 197 10	Dichtung		12	
-	930 110 149 00	Dichtung		2	
-	999 701 445 40	Runddichtring 70 X 5		1	
-	930 110 122 00	Dichtring		1	
-	930 110 122 01	Dichtring		1	
-	900 123 006 25	Dichtring A 12 X 18		2	
-	900 123 003 30	Dichtring A 10 X 14		1	
-	930 110 394 00	Dichtung		1	
-	900 123 050 20	Dichtring A 8 X 11,5		12	
-	999 701 395 50	O-Ring 7 - 2		1	
-	900 174 032 40	O-Ring 18 X 2,5		1	
-	930 111 192 01	Dichtung		2	
-	999 701 468 40	Runddichtring		2	
-	930 111 156 01	Stützscheibe		1	
-	911 111 189 03	Dichtung		2	
-	930 111 193 01	Dichtung		2	

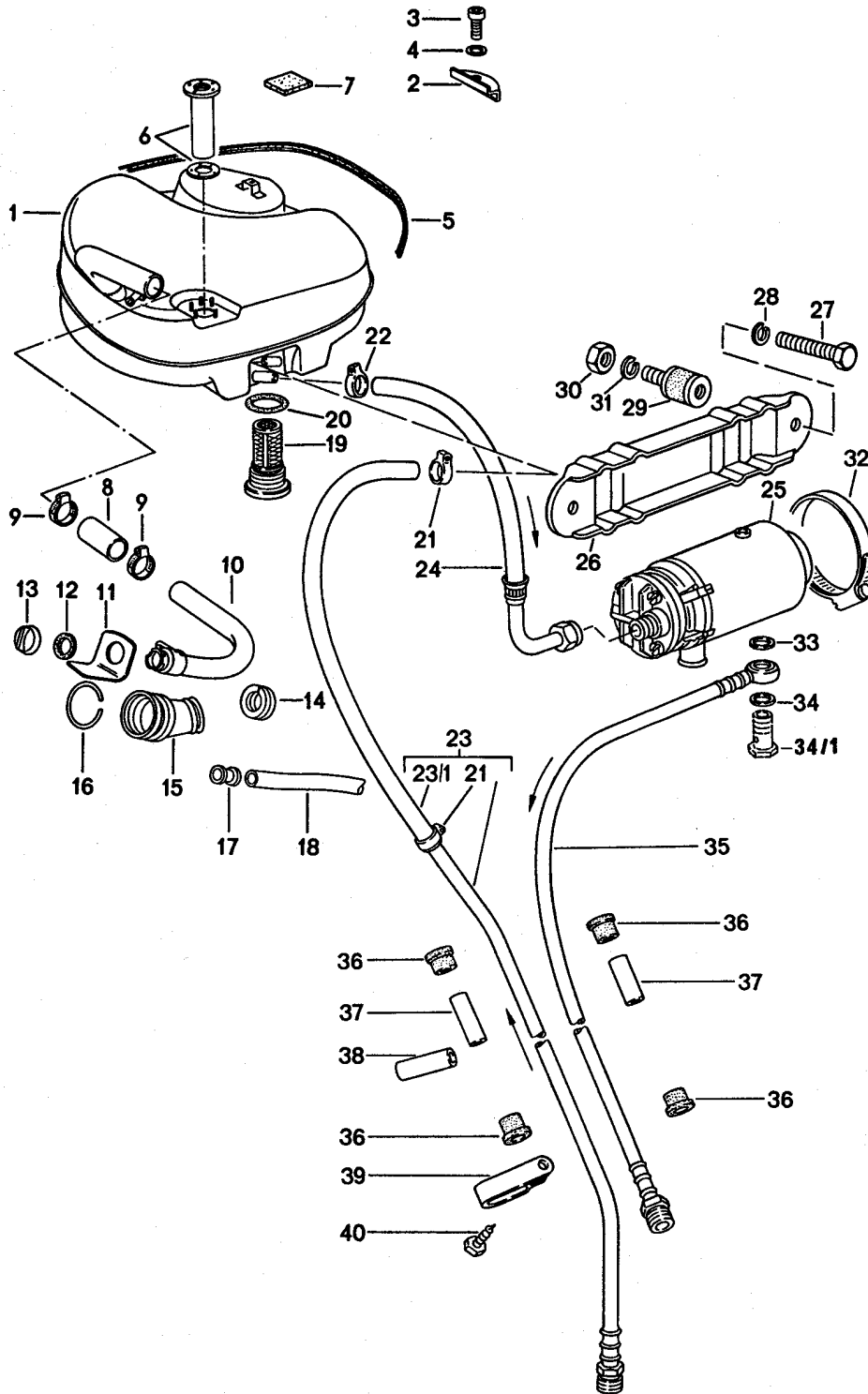
Modell: 911 75

Laufzeit: 1975>>1977

Pos	Teilenummer	Benennung	Bemerkung	St	Modellangabe
-	930 111 193 04	Dichtung		2	
-	930 111 193 05	Dichtung		2	
-	930 111 193 07	Dichtung		2	
-	930 123 193 03	Dichtung		2	
-	930 123 194 01	Dichtung		2	
-	900 123 060 30	Dichtring A 24 X 29		2	
-	999 113 464 40	Dichtring 35 X 45 X 7		1	
-	911 113 190 01	Dichtung		6	
-	930 123 134 04	Dichtung		1	
-	930 123 132 02	Stützscheibe		2	
-	900 123 043 30	Dichtring A 12 X 15,5		4	
-	930 123 192 01	Dichtung		1	
-	930 111 191 01	Dichtung		6	
-	930 111 162 01	Dichtung		2	
-	930 111 160 01	Dichtung		2	
-	900 123 007 70	Dichtring A 14 X 18		1	
>>-	930 103 959 00	Kolbenring Satz Kolbenringe \$ 95 MM		6	
>>-	911 105 901 01	Reparatursatz für Kettenspanner 930.105.049.00 siehe Gruppe 1/03/10 + 1/03/15 bestehend aus:		1	
12		Zwischenstück		1	
13		O-Ring OR 10 - 1		1	
14	-	Lieferant KAEFIG für Kugelventil		1	
14A		Druckfeder		1	
15		Kugel 5 MM V		1	
16		Federführung		1	
18		Sprengring B 16		1	
20		O-Ring CR 8,3 - 2,4		1	
21		O-Ring CR 20,3 - 2,4		1	
24		Sprengring B 28		1	
26		Dichtung A 6 X 10		1	

Modell: 911 75

Laufzeit: 1975>>1977



Modell: 911 75

Laufzeit: 1975>>1977

Pos	Teilenummer	Benennung	Bemerkung	St	Modellangabe
		Kraftstoffanlage vorn	75		
1	930 201 010 01	Kraftstoffbehälter		1	
-	911 356 902 00	Einbausatz		X	
		Kraftstoffleitung			
2	911 201 311 00	Haltepratze		3	
3	900 067 151 02	Zylinderschraube M 8 X 25		3	
3	900 067 151 0C	Zylinderschraube M 8 X 25		3	
4	900 031 001 02	Scheibe 8,4		3	
4	900 031 105 01	Scheibe 8,4		3	
5	901 504 932 20	Abdichtband		1	
6		siehe Gruppe 9/03/00		1	
7	911 201 259 00	Unterlage Notrad		2	
(7)	911 201 259 01	Unterlage Notrad		1	
8	911 201 515 00	Schlauch		1	
9	999 512 348 02	Schlauchschele		2	
10	911 201 049 02	Einfüllstutzen		1	
11	911 201 279 01	Schutzlappen		1	
12	901 201 272 00	Dichtring		1	
12	930 107 272 01	Dichtring		1	
13	901 201 271 00	Tankverschluss		1	
13	901 201 271 01	Tankverschluss		1	
14	911 201 095 00	Dichtung		1	
15	901 201 591 20	Stulpe		1	
15	901 201 591 21	Stulpe		1	
16	999 152 004 00	Sprengring		1	
17	911 201 593 00	Überlaufstutzen		1	
18	901 201 931 00	Überlaufschlauch		1	
19	911 201 141 00	Benzintankfilter		1	
20	911 201 143 00	Dichtring		1	
21	N 023 570 2	Schlauchschele		2	
22	999 512 056 02	Schlauchschele		1	
23	930 356 063 00	Kraftstoffleitung		1	
-	999 181 185 40	Kraftstoffschlauch 9,5 X 15,5 275 MM		*	
23/1				1	
24	930 356 067 00	Kraftstoffschlauch		1	
25	930 608 111 00	Kraftstoffpumpe		1	
25	930 608 111 01	Kraftstoffpumpe		1	
25	930 608 111 04	Kraftstoffpumpe		1	
26	911 608 105 00	Halter		1	
27	N 010 208 5	Sechskantschraube M 6 X 8		2	
28	N 012 007 2	Federring A 6		2	
28	900 027 004 03	Federring A 6		2	
29	999 703 384 00	Megulastik-Rundlager		2	
29	999 703 384 01	Megulastik-Rundlager		2	
30	900 076 010 02	Mutter M 6		2	
30	900 076 010 0B	Mutter M 6		2	
31	N 012 007 2	Federring A6		2	
31	900 027 004 03	Federring		2	

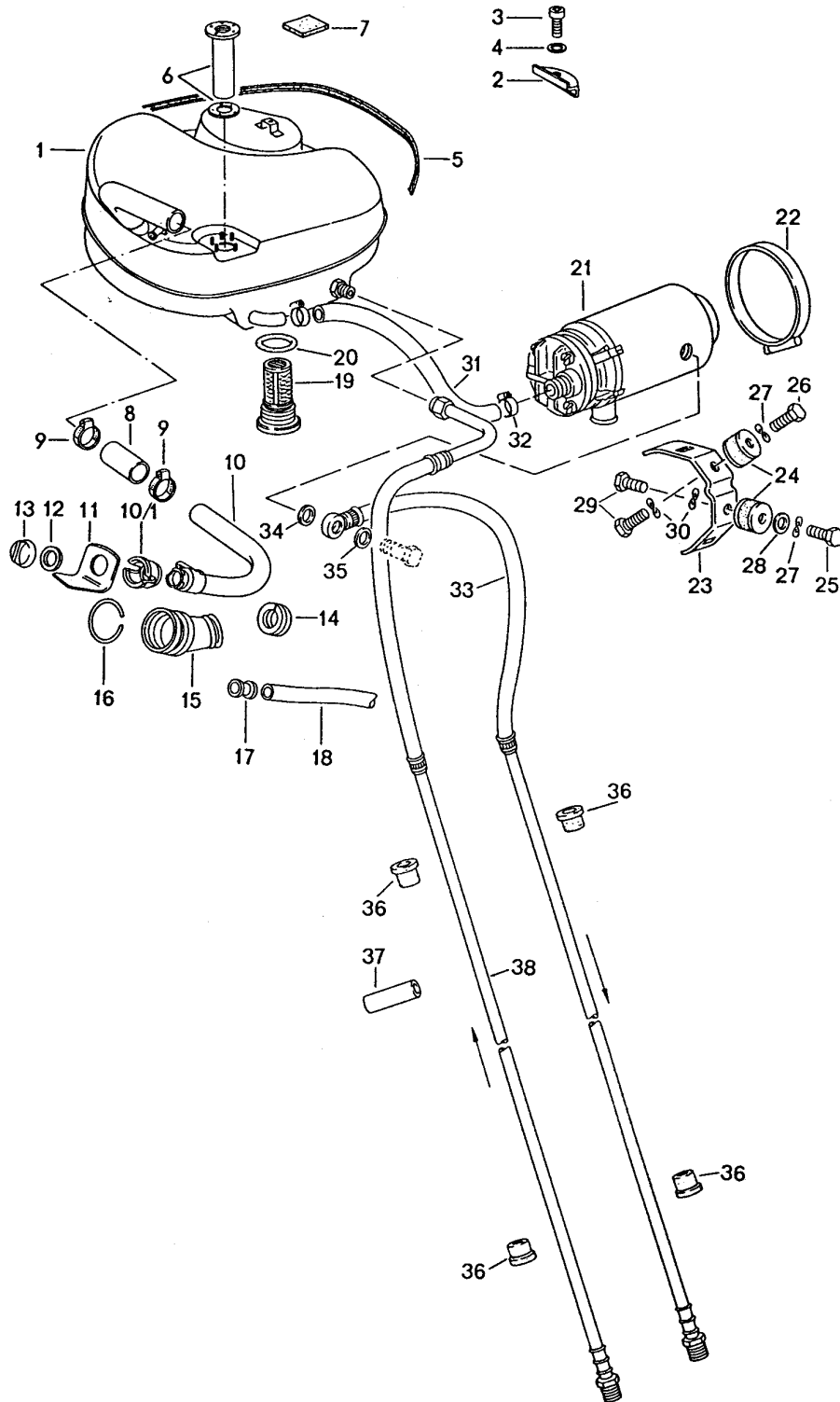
Modell: 911 75

Laufzeit: 1975>>1977

Pos	Teilenummer	Benennung	Bemerkung	St	Modellangabe
		A6			
32	999 512 164 02	Schlauchschelle		1	
33	911 608 902 00	Flachdichtung		1	
34	911 608 902 01	Flachdichtung		1	
34/1	911 608 903 00	Hohlschraube		1	
35	911 356 066 03	Druckleitung		1	
36	911 356 202 00	Gummitülle		4	
37	911 356 203 00	Schutztülle		2	
38	999 613 017 40	Überzug		*	
39	999 511 100 02	Rohrschelle		1	
40	900 187 104 02	Bleuschraube B 4,8 X 13		1	

Modell: 911 75

Laufzeit: 1975>>1977



Modell: 911 75

Laufzeit: 1975>>1977

Pos	Teilenummer	Benennung	Bemerkung	St	Modellangabe
-	911 356 902 00	Kraftstoffanlage vorn für Fahrzeuge mit Alu-Hilfsträger Einbausatz	-75	1	
1	930 201 010 01	Kraftstoffleitung		1	
2	911 201 311 00	Kraftstoffbehälter		3	
3	900 067 151 02	Haltepratze		3	
		Zylinderschraube M 8 X 20			
3	900 067 151 0C	Zylinderschraube M 8 X 20		3	
4	900 031 001 02	Scheibe 8,4		3	
4	900 031 105 01	Scheibe 8,4		3	
5	901 504 932 20	Abdichtband siehe Bildtafel 9/03/00		1	
				1	
7	911 201 259 00	Unterlage Notrad		2	
(7)	911 201 259 01	Unterlage Notrad		1	
8	911 201 515 00	Schlauch		1	
9	999 512 348 02	Schlauchschelle		2	
10	911 201 049 02	Einfüllstutzen		1	
-	N 011 524 7	Unterlegscheibe 6,4		2	
-	N 011 524 27	Unterlegscheibe 6,4		2	
-	900 910 012 02	Sicherungsmutter M 6		2	
-	900 910 047 09	Sicherungsmutter M 6		2	
10/1	911 201 269 00	Führung		1	
11	911 201 279 01	Schutzlappen		1	
12	901 201 272 00	Dichtring	-75	1	
12	930 107 272 01	Dichtring		1	
12	477 201 557	Dichtung	76-	1	
12	944 201 553 00	Dichtung	76-	1	
13	901 201 271 00	Tankverschluss	-75	1	
		Bajonettverschluss			
13	901 201 271 01	Tankverschluss Bajonettverschluss		1	
(13)	911 201 272 00	Tankverschluss Schraubverschluss	76-	1	
14	911 201 095 00	Dichtung		1	
15	901 201 591 20	Stulpe		1	
15	901 201 591 21	Stulpe		1	
16	999 152 004 00	Sprengring		1	
17	911 201 593 00	Überlaufstutzen		1	
18	901 201 931 00	Überlaufschlauch		1	
19	911 201 141 00	Benzintankfilter		1	
20	911 201 143 00	Dichtring		1	
(21)	930 608 111 00	Kraftstoffpumpe	-76	1	
(21)	930 608 111 01	Kraftstoffpumpe	-76	1	
(21)	930 608 111 04	Kraftstoffpumpe		1	
(21)	911 608 102 00	Kraftstoffpumpe	77-	1	
-	930 608 201 00	Einschraubstutzen	-76	1	
-	N 013 849 2	Dichtring 14 X 18	-76	1	
-	911 608 211 00	Zwischenstück	77-	1	
-	N 013 812 2	Dichtring	77-	1	

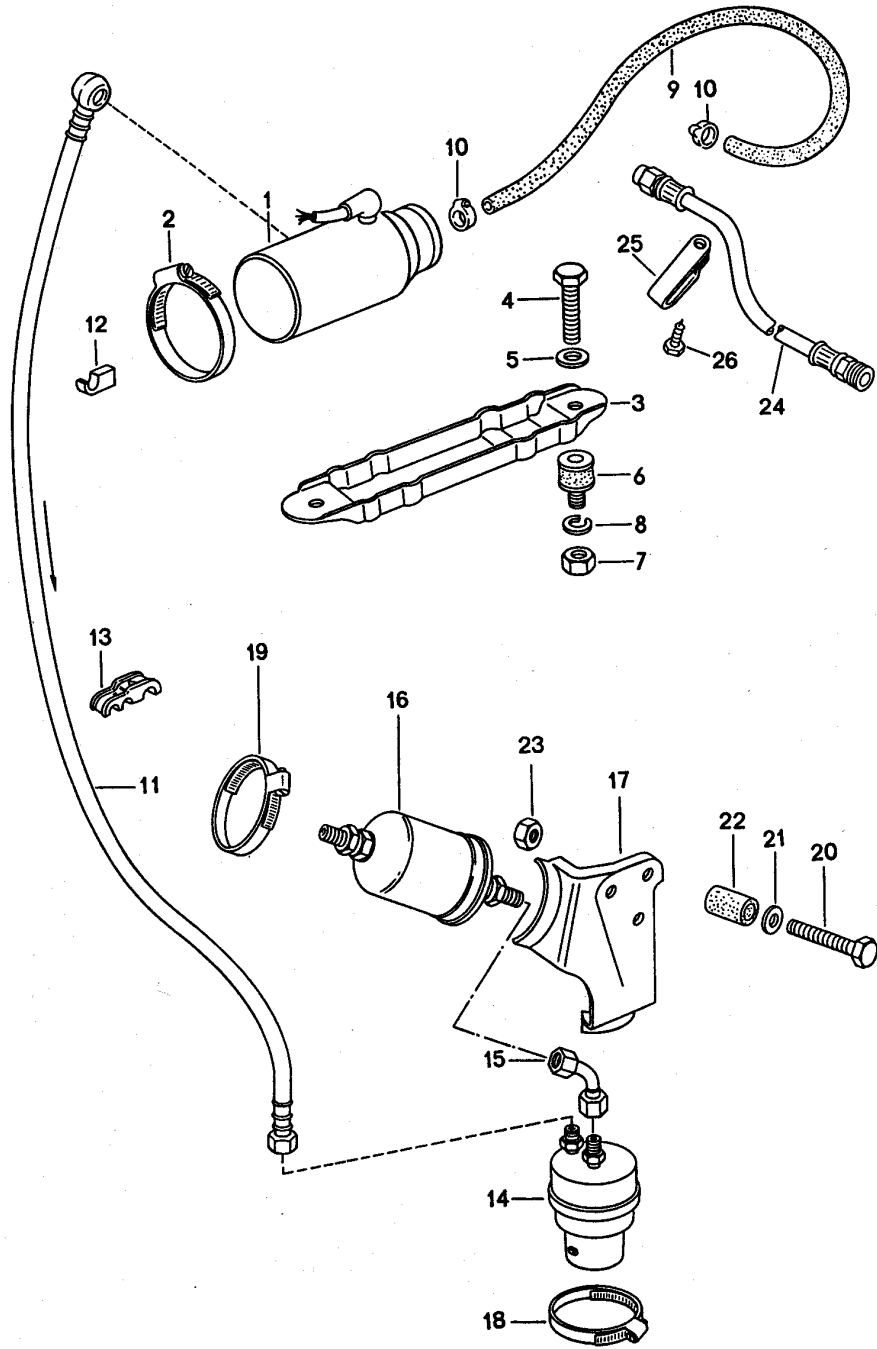
Modell: 911 75

Laufzeit: 1975>>1977

Pos	Teilenummer	Benennung	Bemerkung	St	Modellangabe
-	900 123 033 20	A 12 X 15,5 Dichtring	77-	2	
-	900 070 010 02	A 10 X 13,5 Hutmutter	77-	1	
22	999 512 394 00	M 10 X 1,25 Schlauchschelle		1	
23	911 608 105 01	Halter		1	
24	911 608 206 00	Gummimetallpuffer		2	
25	900 075 010 02	Sechskantmutter		1	
25	N 010 212 14	M 6 X 12 Sechskantschraube		1	
25	999 072 005 09	M 6 X 12 Sechskantmutter		1	
25	999 072 005 01	M 6 X 12 Sechskantmutter		1	
26	N 010 208 5	M 6 X 12 Sechskantschraube		1	
27	N 012 226 5	M 6 X 8 Federscheibe		2	
28	N 011 524 7	B 6 Unterlegscheibe		1	
28	N 011 524 27	A 6,4 Unterlegscheibe		1	
29	N 010 208 5	A 6,4 Sechskantschraube		2	
30	N 012 226 5	M 6 X 8 Federscheibe		2	
-	999 181 168 50	B 6 Schlauch		*	
32	999 512 056 02	11,8 X 17,8 85 MM Schlauchschelle		2	
33	911 356 066 03	Druckleitung	-76	1	
33	911 356 066 07	Druckleitung	77-	1	
34	911 608 902 00	Flachdichtung		1	
35	911 608 902 01	Flachdichtung		1	
36	911 356 202 03	Gummitülle		4	
37	999 613 017 40	Überzug		*	
38	911 356 062 07	Rücklaufleitung		1	

Modell: 911 75

Laufzeit: 1975>>1977



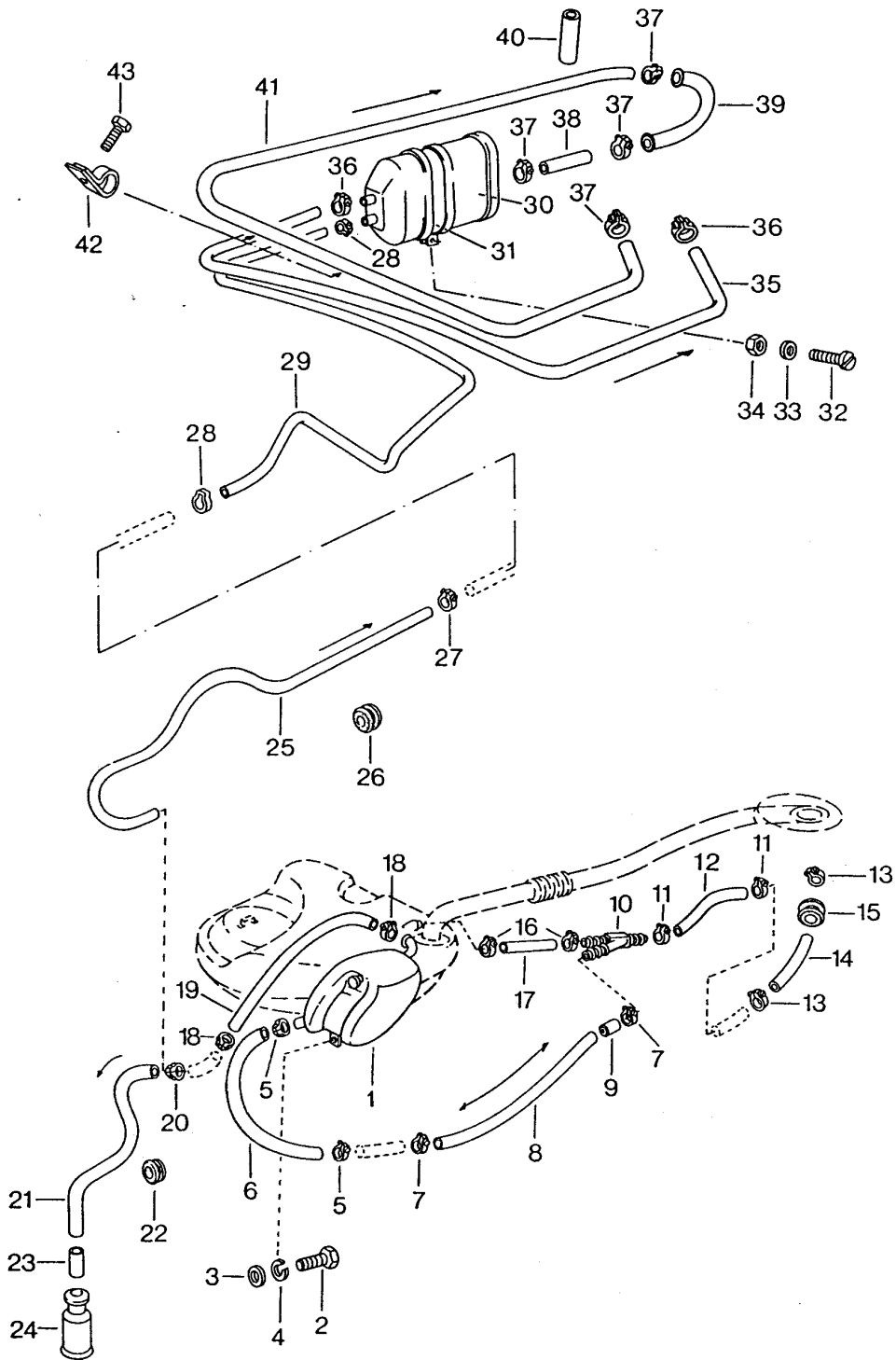
Modell: 911 75

Laufzeit: 1975>>1977

Pos	Teilenummer	Benennung	Bemerkung	St	Modellangabe
		Kraftstoffanlage hinten	75-		K-JETRONIC
(1)	930 608 111 00	Kraftstoffpumpe	-76	1	
(1)	930 608 111 01	Kraftstoffpumpe	-76	1	
(1)	930 608 111 04	Kraftstoffpumpe		1	
(1)	930 608 113 00	Kraftstoffpumpe	77-	1	
-	N 013 849 2	Dichtring A 14 X 18		1	
-	911 608 211 00	Zwischenstück	77-	1	
-	N 013 812 2	Dichtring A 12 X 15,5	77-	1	
-	900 123 033 20	Dichtring A 10 X 13,5	77-	2	
-	900 070 010 02	Hutmutter M 10 X1,25	77-	1	
-	N 020 702 1	Einschraubstutzen	-76	1	
2	999 512 164 02	Schlauchschelle		1	
3	911 608 105 00	Halter		1	
4	N 010 208 5	Sechskantschraube M 6 X 8		2	
5	N 012 007 2	Federring A 6		2	
5	900 027 004 03	Federring A 6		2	
6	999 703 384 00	Megulastik-Rundlager		2	
6	999 703 384 01	Megulastik-Rundlager		2	
7	900 076 010 02	Mutter M 6		2	
7	900 076 010 0B	Mutter M 6		2	
8	N 012 007 2	Federring A 6		2	
8	900 027 004 03	Federring A 6		2	
(9)	930 356 068 02	Kraftstoffleitung		1	
(11)	930 356 081 01	Druckleitung	-76	1	
(11)	930 356 081 02	Druckleitung	77-	1	
12	911 356 543 01	Halter		1	
13		Halter		1	
(14)	911 110 197 02	Kraftstoffspeicher	-76	1	
(14)	911 110 197 01	Kraftstoffspeicher	77-	1	
(15)	930 356 083 00	Kraftstoffleitung		1	
(16)	930 110 139 00	Kraftstofffilter		1	
(17)	930 356 541 00	Halter	75	1	
(17)	930 356 041 01	Konsole	76-	1	
(18)	999 512 199 02	Spannschelle		1	
(19)	999 512 235 02	Schlauchschelle		1	
20	900 074 015 02	Sechskantschraube M 6 X 30		3	
20	900 074 015 03	Sechskantschraube M 6 X 30		3	
21	999 025 108 02	Scheibe 6,4		3	
22	901 504 859 20	Schlauchstück		3	
23	900 084 010 02	Sicherheitsmutter M 6		3	
24	911 356 062 05	Rücklaufleitung		1	
25	999 511 100 02	Rohrschelle		1	
26	900 187 104 02	Blechschaube B 4,8 X 13		1	

Modell: 911 75

Laufzeit: 1975>>1977



Modell: 911 75

Laufzeit: 1975>>1977

Pos	Teilenummer	Benennung	Bemerkung	St	Modellangabe
		Tankentlüftung	75-		
1	911 201 077 02	Ausdehnungsbehälter		1	
2	900 075 057 02	Sechskantschraube		1	
		M6 X 16			
2	900 075 057 03	Sechskantschraube		1	
		M6 X 16			
3	N 011 524 7	Unterlegscheibe		1	
		6,4			
3	N 011 524 27	Unterlegscheibe		1	
		6,4			
4	N 012 007 2	Federring		1	
		A 6			
4	900 027 004 03	Federring		1	
		A 6			
5	N 023 570 2	Schlauchschelle		2	
-	N 020 359 1	Schlauch	-76	*	
		9 X 3			
6		265 MM	-76	1	
-	N 020 359 1	Schlauch		*	
		9 X 2,5			
6		390 MM	77-	1	
7	999 512 160 02	Schlauchschelle	75	2	
7	PCG 512 160 02	Schlauchschelle	75-	2	
7	N 023 570 2	Schlauchschelle		2	
8	911 201 194 00	Entlüftungsschlauch	75	1	
		9 X 12 X 350			
-	N 020 359 1	Schlauch		*	
		9 X 2,5			
8		400 MM	-76	1	
-	N 020 359 1	Schlauch		*	
		9 X 2,5			
8		150 MM	77-	1	
9	911 201 263 01	Drossel		1	
9	911 201 263 02	Drossel		1	
10	911 201 171 02	Anschlussstück		1	
11	999 512 160 02	Schlauchschelle	75	2	
11	PCG 512 160 02	Schlauchschelle	75-	2	
11	N 023 570 2	Schlauchschelle		2	
-	N 020 359 1	Schlauch		*	
		9 X 2,5			
12		350 MM	-76	1	
-	N 020 359 1	Schlauch		*	
		9 X 2,5			
12		270 MM	77-	1	
13	N 023 570 2	Schlauchschelle		2	
-	N 020 359 1	Schlauch		*	
		9 X 2,5			
14		250 MM	-76	1	
15	999 702 085 50	Gummitülle		1	
16	999 512 198 02	Schlauchschelle		2	
16	PCG 512 198 02	Schlauchschelle		2	
16	N 023 570 2	Schlauchschelle		2	
17	911 201 189 01	Schlauchstück	-76	1	
		10 X 3 X 190			
-	N 020 359 1	Schlauch		*	
		9 X 2,5			
17		220 MM	77-	1	
18	999 512 069 02	Schlauchschelle		2	
18	PCG 512 069 02	Schlauchschelle		2	
-	N 020 361 2	Schlauch		*	
		4 X 1,5			
19		370 MM		1	
20	999 512 069 02	Schlauchschelle		1	

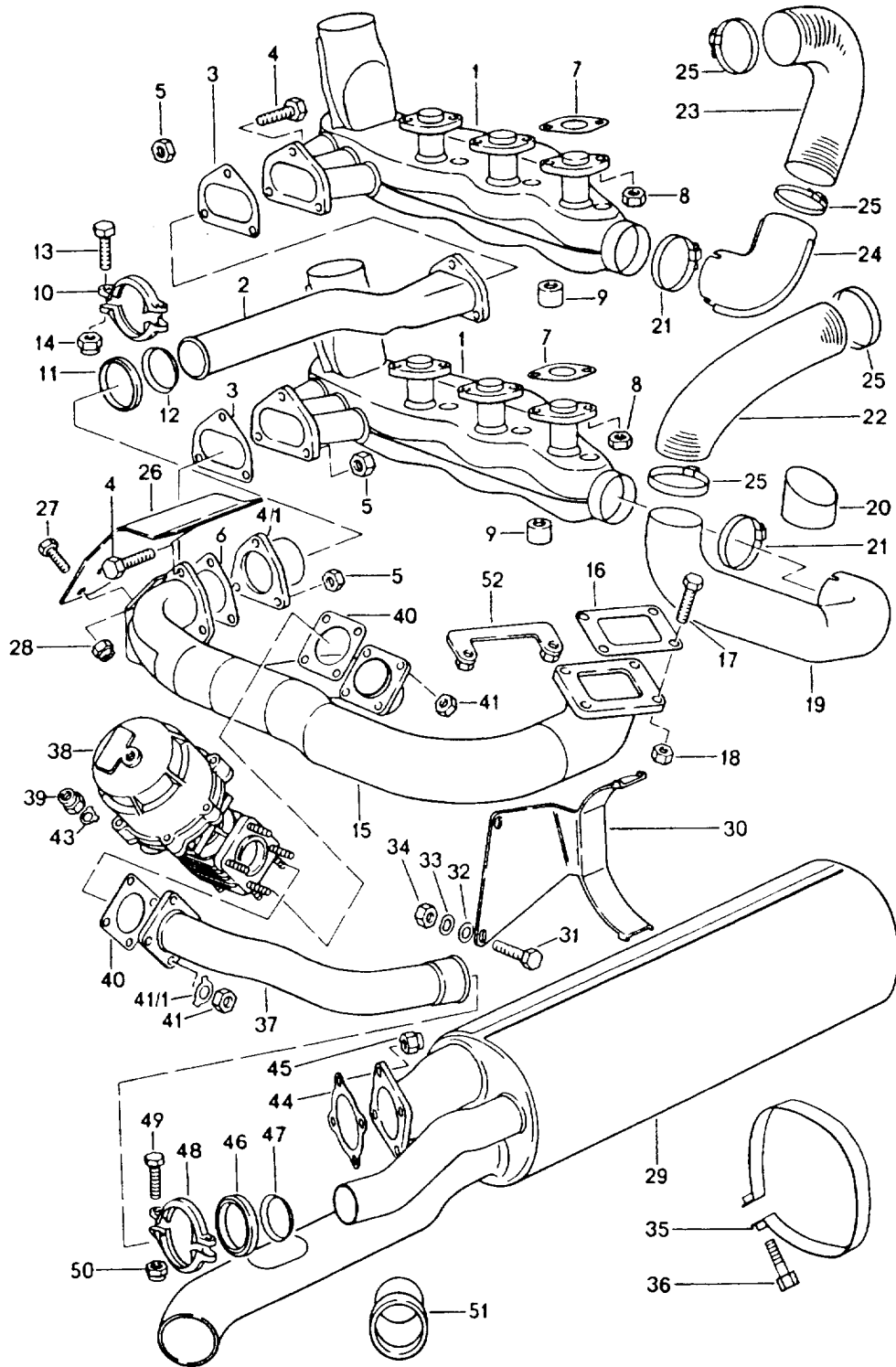
Modell: 911 75

Laufzeit: 1975>>1977

Pos	Teilenummer	Benennung	Bemerkung	St	Modellangabe
20	PCG 512 069 02	Schlauchschelle		1	
-	N 020 361 2	Schlauch 4 X 1,5		*	
21		650 MM	-76	1	
-	N 020 361 2	Schlauch 4 X 1,5		*	
21		1020 MM	77-	1	
22	911 612 865 00	Gummitülle		1	
23	911 201 157 01	Hülse		1	
24	999 659 015 40	Schutzkappe		1	

Modell: 911 75

Laufzeit: 1975>>1977



Modell: 911 75

Laufzeit: 1975>>1977

Pos	Teilenummer	Benennung	Bemerkung	St	Modellangabe
1	930 211 021 03	Abgasanlage		2	930/50
1		Wärmetauscher	-76	2	
1		Wärmetauscher	77-	2	
2	930 111 163 01	Abgasleitung		1	
3	930 111 192 01	Dichtung		2	
4	N 010 335 5	Sechskantschraube M 8 X 35		3	
4	900 075 032 03	Sechskantschraube M 8 X 35		3	
4	900 074 130 02	Sechskantschraube M 8 X 40		6	
4	900 075 033 02	Stiftschraube M 8 X 40		6	
4	900 075 033 03	Stiftschraube M 8 X 40		6	
4/1	930 111 157 00	Ausgleichstutzen		1	
5	999 084 052 02	Sicherungsmutter M 8		9	
6	930 111 193 01	Dichtung		1	
6	930 111 193 04	Dichtung		1	
6	930 111 193 05	Dichtung		1	
6	930 111 193 07	Dichtung		1	
7	930 111 191 01	Dichtung		6	
8	900 076 025 02	Sechskantmutter M 8		6	
8	900 076 064 02	Sechskantmutter M 8		6	
9	999 085 001 02	Innensechskantmutter M 8		6	
10	930 111 187 00	Klemmschelle		2	
11	911 111 189 03	Dichtung		1	
12	930 111 156 01	Stützscheibe		1	
13	N 014 715 3	Zylinderschraube M 8 X 45		2	
13	900 067 103 01	Zylinderschraube M 8 X 45		2	
14	999 084 601 02	Sicherungsmutter M 8		2	
14	999 084 601 0C	Sicherungsmutter M 8		2	
15	930 111 003 04	Abgasleitung		1	
16	930 123 192 01	Dichtung		1	
17	900 074 059 02	Sechskantschraube M 10 X 40		4	
17	900 074 379 01	Sechskantschraube M 10 X 40		4	
18	999 084 002 02	Sechskantmutter M 10		4	
19	930 211 123 00	Heizleitung		1	
20	930 211 197 00	Schlauch		1	
21	999 512 246 02	Spannschelle		2	
21	999 512 246 0C	Spannschelle		2	
-	999 075 057 0B	Sechskantschraube M 8 X 35		X	
-	999 075 057 02	Sechskantschraube M 6 X 16		X	
22	930 211 196 00	Heizschlauch	/L	1	
22	930 211 196 01	Heizschlauch	/L	1	
23	901 211 194 00	Heizschlauch	/R	1	
23	901 211 194 01	Heizschlauch	/R	1	
24	911 211 131 00	Anschlussstutzen		1	
25	999 512 349 02	Schlauchschelle		4	

Modell: 911 75

Laufzeit: 1975>>1977

Pos	Teilenummer	Benennung	Bemerkung	St	Modellangabe
25	999 512 349 01	Schlauchschelle		4	
25	999 512 349 0B	Schlauchschelle		4	
26	930 111 127 00	Abschirmblech		1	930/50
26	930 111 128 00	Abschirmblech		1	930/52
27	900 075 135 02	Sechskantschraube M 6 X 28		2	930/50
27	900 075 057 02	Sechskantschraube M 6 X 16		2	930/52
27	900 075 057 03	Sechskantschraube M 6 X 16		2	930/52
28	900 910 096 02	Sicherungsmutter M 6		2	930/50
29	930 111 025 02	Abgasschalldämpfer		1	930/50
29	930 111 025 04	Abgasschalldämpfer		1	
30	930 111 154 01	Träger		1	
(30)	930 111 154 02	Träger für Klimaanlage		1	
31	900 075 040 02	Sechskantschraube M 10 X 20		2	
31	900 075 517 01	Sechskantschraube M 10 X 20		2	
32	900 025 008 02	Scheibe 10,5		2	
32	N 011 527 4	Unterlegscheibe 10,5		2	
32	900 025 008 09	Unterlegscheibe 10,5		2	
32	900 025 008 04	Scheibe 10,5		2	
33	900 028 005 01	Federring A 10		2	
34	N 011 010 6	Sechskantmutter M 10		2	
34	N 101 552 10	Sechskantmutter M 10		2	
35	930 111 155 00	Spannschelle		1	
36	900 067 161 02	Zylinderschraube M 10 X 50		1	
37	930 123 031 00	Bypassleitung		1	930/50/52
-	930 123 025 03	Bypassventil Gehäuse nur in Verbindung mit GARRETT - VENTIL		1	
38	930 123 060 12	Bypassventil		1	
-	900 081 019 02	Stiftschraube M 8 X 25		12	930/50
39	999 084 052 02	Sicherungsmutter M 8		4	
(40)	930 123 193 03	Dichtung		2	930/50
40	930 123 194 01	Dichtung		2	
41	999 084 052 02	Sicherungsmutter M 8		12	
41/1	999 039 001 00	Sicherungsblech		12	930/50
-	930 123 171 01	Abschirmblech		1	930/50
43	999 039 001 00	Sicherungsblech		4	
44	930 123 191 01	Dichtung		2	
45	999 084 005 02	Thermag-Mutter M 10		4	
46	930 123 134 04	Dichtung		1	
47	930 123 132 02	Stützscheibe		1	
48	930 123 133 00	Klemmschelle		2	
49	900 074 233 02	Schraube		2	

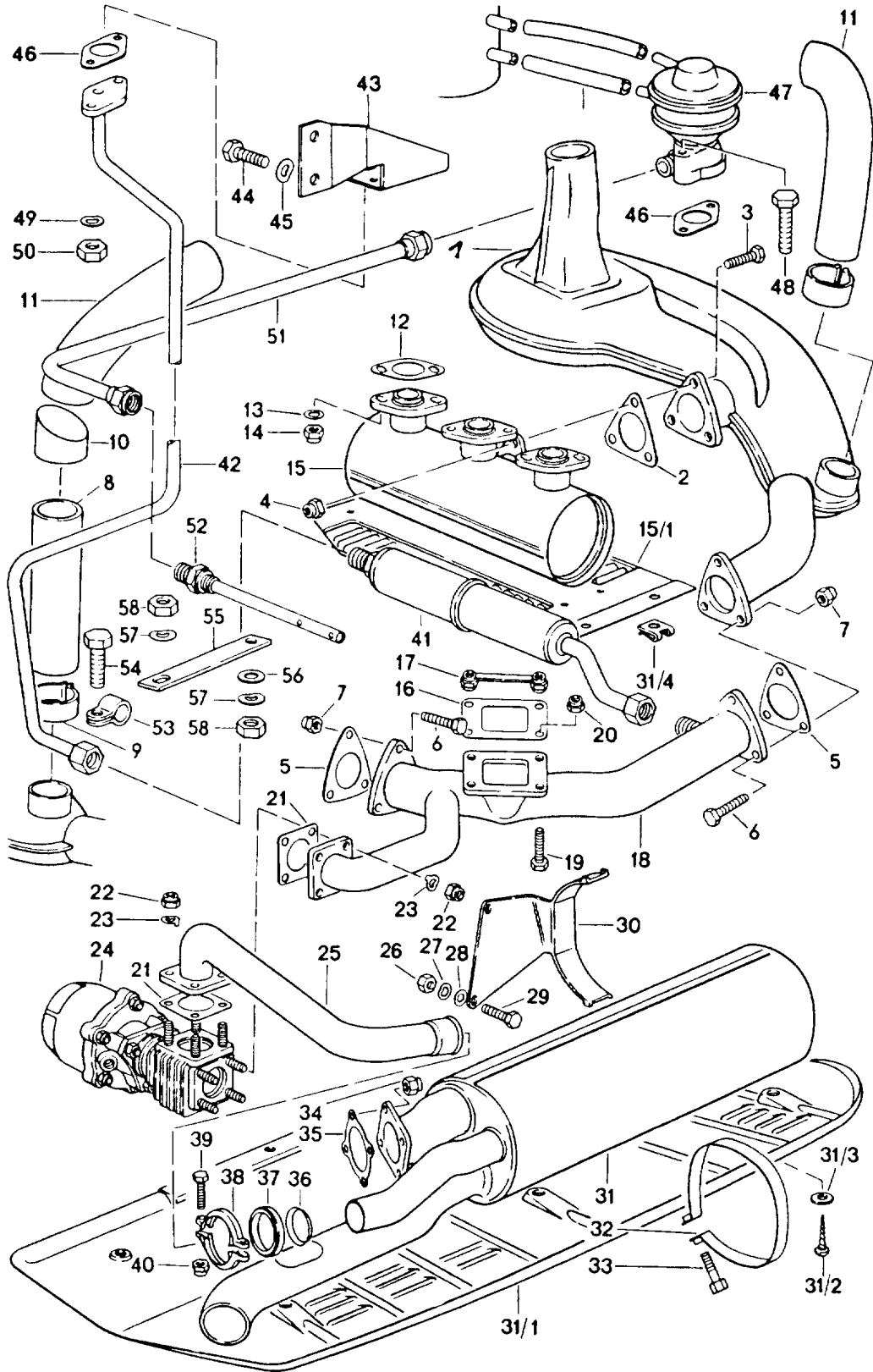
Modell: 911 75

Laufzeit: 1975>>1977

Pos	Teilenummer	Benennung	Bemerkung	St	Modellangabe
50	900 910 096 02	BM 6 X 40 Sicherungsmutter		2	
51	930 111 245 00	M 6 Auspuffblende		1	930/50
52	930 123 114 02	Stützblech		1	

Modell: 911 75

Laufzeit: 1975>>1977



Modell: 911 75

Laufzeit: 1975>>1977

Pos	Teilenummer	Benennung	Bemerkung	St	Modellangabe
(1)	930 211 027 02	Abgasanlage	(J) (USA)		
1	930 211 028 02	Wärmetauscher	/L	1	
2	930 111 162 01	Wärmetauscher	/R	1	
2	930 111 162 01	Dichtung		3	
3	N 010 275 4	Sechskantschraube		8	
		M 10 X 35			
4	999 084 002 02	Sechskantmutter		8	
		M 10			
5	930 111 160 01	Dichtung		2	
6	900 074 059 02	Sechskantschraube		6	
		M 10 X 40			
6	900 074 379 01	Sechskantschraube		6	
		M 10 X 40			
7	999 084 002 02	Sechskantmutter		6	
		M 10			
8	930 211 126 00	Heizleitung		1	
9	999 512 266 02	Schelle		1	
10	930 211 197 00	Schlauch		1	
11	930 211 196 00	Heizschlauch	/L	1	
11	930 211 196 01	Heizschlauch	/L	1	
11	930 211 195 00	Heizschlauch	/R	1	
12	911 113 190 01	Dichtung		6	
13	900 031 001 02	Scheibe		12	
		8,4			
13	900 031 105 01	Scheibe		12	
		8,4			
14	999 084 052 02	Sicherungsmutter		12	
		M 8			
15	930 113 150 02	Reaktor		2	
-	930 113 151 00	Eingangrohr		6	
		für			
		Reaktor			
15/1	911 113 208 01	Reaktorabdeckung		2	
-	999 591 327 02	Blechmutter		8	
-	999 501 327 01	Blechmutter		8	
-	999 591 327 01	Blechmutter		8	
-	N 013 890 5	Sechskantblechschaube		8	
-	900 151 006 09	Scheibe		8	
16	930 123 192 01	Dichtung		1	
17	930 123 114 02	Stützblech		1	
18	930 111 035 03	Abgaskrümmen		1	930/53/54
19	900 074 059 02	Sechskantschraube		4	
		M 10 X 40			
20	999 084 002 02	Sechskantmutter		4	
		M 10			
21	930 123 194 01	Dichtung		2	
22	999 084 052 02	Sicherungsmutter		12	
		M 8			
23	999 039 001 00	Sicherungsblech		12	
24	930 123 060 12	Bypassventil		1	
25	930 123 033 01	Bypassleitung		1	930/53/54
26	N 011 010 6	Sechskantmutter		2	
		M 10			
26	N 101 552 10	Sechskantmutter		2	
		M 10			
27	900 028 005 01	Federring		2	
		A 10			
28	900 025 008 02	Scheibe		2	
		10,5			
28	N 011 527 4	Unterlegscheibe		2	
		10,5			
28	900 025 008 09	Unterlegscheibe		2	
		10,5			

Modell: 911 75

Laufzeit: 1975>>1977

Pos	Teilenummer	Benennung	Bemerkung	St	Modellangabe
28	900 025 008 04	Scheibe 10,5		2	
29	900 075 040 02	Sechskantschraube M 10 X 20		2	
29	900 075 517 01	Sechskantschraube M 10 X 20		2	
30	930 111 154 01	Träger		1	
31	930 111 025 05	Abgasschalldämpfer		1	930/54
31/1	930 111 184 01	Abdeckblech Abdeckung		1	
-	930 111 185 03	Haltewinkel		1	
31/2	N 013 890 5	Sechskantblechschrabe		8	
31/3	900 151 006 09	Scheibe		8	
31/4	999 591 327 02	Blechmutter		8	
31/4	999 501 327 01	Blechmutter		8	
31/4	999 591 327 01	Blechmutter		8	
32	930 111 155 00	Spannschelle		1	
33	900 067 161 02	Zylinderschraube M 10 X 50		1	
34	999 084 005 02	Thermag-Mutter M 10		4	
35	930 123 191 01	Dichtung		2	
36	930 123 132 02	Stützscheibe		1	
37	930 123 134 04	Dichtung		1	
38	930 123 133 00	Klemmschelle		2	
39	900 074 233 02	Schraube BM 6 X 40		2	
40	900 910 096 02	Sicherungsmutter M 6		2	
41	930 113 173 00	Abgasfilter		1	
42	930 113 176 00	Rohrleitung		1	
43	930 113 175 01	Haltewinkel		1	
44	N 010 239 11	Sechskantschraube M 8 X 18		2	
44	N 010 239 30	Sechskantschraube M 8 X 18		2	
45	N 012 241 8	Federscheibe		2	
46	911 113 179 02	Dichtung		1	
47	911 113 183 04	Abgasrückführventil		1	
-	999 181 281 50	Schlauch C 3,2 X 7		*	
47/1		400 MM		2	
48	N 010 347 5	Sechskantschraube M 6 X 35		1	
48	900 074 019 02	Sechskantschraube M 6 X 45		1	
49	N 012 226 5	Federscheibe		4	
50	900 076 010 02	Mutter M 6		4	
50	900 076 010 0B	Mutter M 6		4	
51	930 113 116 02	Rohr	-76	1	
51		Rohr		1	
52	930 113 117 00	Düse		1	
-	900 123 055 30	Dichtring A 12 X 17		1	
53	999 512 243 02	Rohrschelle		1	
54	900 075 010 02	Sechskantmutter M 6 X 14		1	
54	N 010 212 14	Sechskantschraube M 6 X 14		1	
54	999 072 005 09	Sechskantmutter M 6 X 14		1	

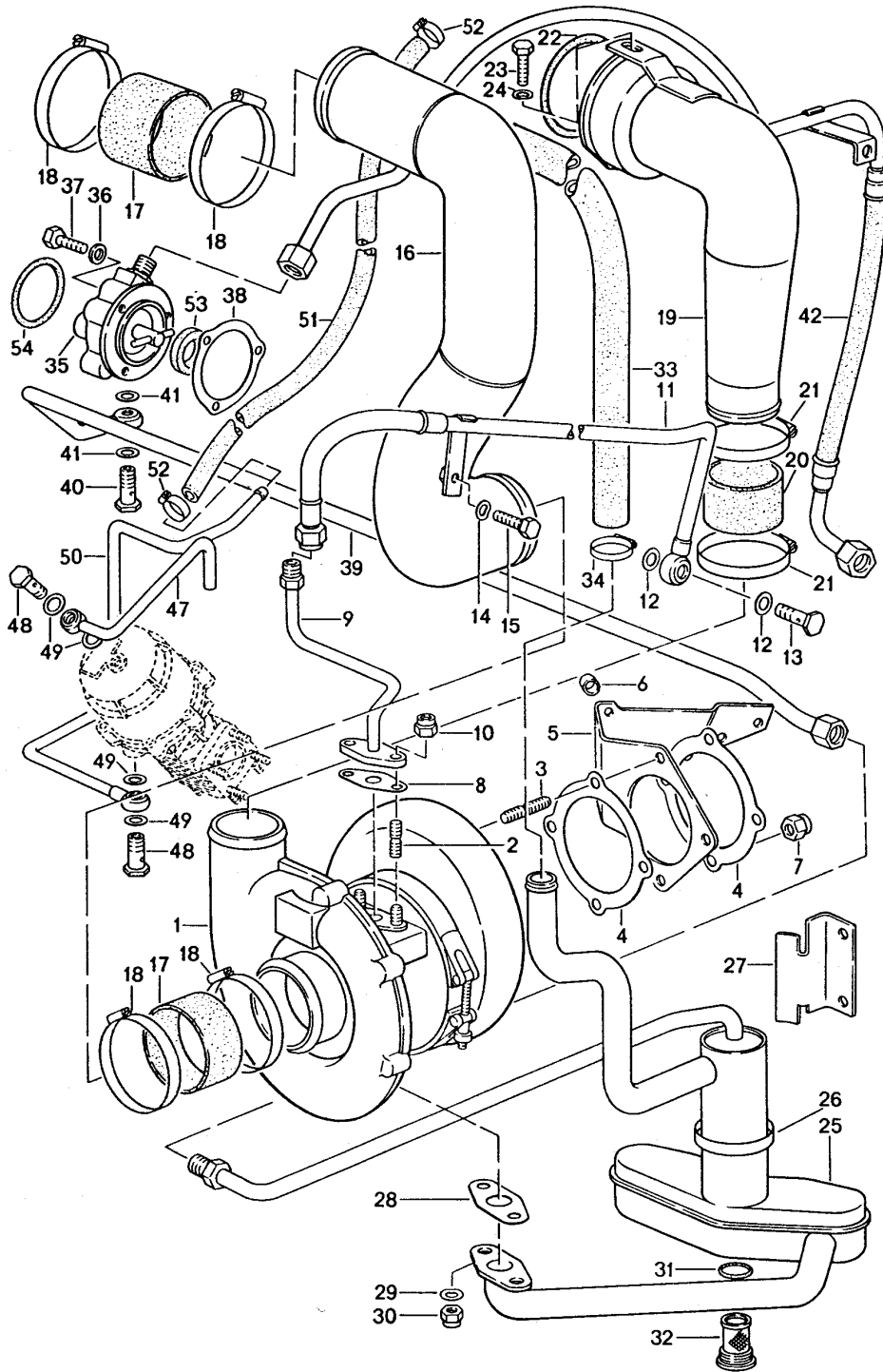
Modell: 911 75

Laufzeit: 1975>>1977

Pos	Teilenummer	Benennung	Bemerkung	St	Modellangabe
54	999 072 005 01	Sechskantmutter M 6 X 14		1	
55	911 113 123 00	Halter		1	
56	N 011 524 7	Unterlegscheibe		1	
56	N 011 524 27	Unterlegscheibe		1	
57	N 012 226 5	Federscheibe		2	
58	900 076 010 02	Mutter		2	
58	900 076 010 0B	Mutter		2	

Modell: 911 75

Laufzeit: 1975>>1977



Modell: 911 75

Laufzeit: 1975>>1977

Pos	Teilenummer	Benennung	Bemerkung	St	Modellangabe
		Abgasturbolader und Bypassventil			
1	930 123 002 00	Abgasturbolader		1	
2	900 081 004 02	Stiftschraube M 8 X 20		4	
3	900 081 031 02	Stiftschraube M 10 X 35		4	
4	930 123 191 01	Dichtung		2	
5	930 123 121 01	Träger		1	
6	930 123 123 00	Distanzrohr		1	
7	999 084 005 02	Thermag-Mutter M 10		4	
8	930 107 123 01	Dichtung		1	
9	930 107 124 01	Ölleitung	/L	1	
9	930 107 124 03	Ölleitung	/L	1	
10	999 084 052 02	Sicherungsmutter M 8		2	
11	930 107 125 01	Ölleitung	/R	1	930/50
11	930 107 125 03	Ölleitung für 930/51/52/53/54		1	
11	930 107 125 07	Ölleitung für 930/51/52/53/54 Nacharbeit Erforderlich		1	
12	900 123 007 30	Dichtring A 14 X 18		2	
13	N 021 074 1	Hohlschraube LL 10		1	930/50
13	N 021 074 7	Hohlschraube LL 10		1	930/50
13	930 107 706 00	Hohlschraube für 930/51/52/53/54		1	
14	N 012 226 5	Federscheibe B 6		1	
15	900 075 010 02	Sechskantmutter M 6 X 12		1	
15	N 010 212 14	Sechskantschraube M 6 X 12		1	
15	999 072 005 09	Sechskantmutter M 6 X 12		1	
15	999 072 005 01	Sechskantmutter M 6 X 12		1	
16	930 110 165 02	Saugleitung		1	
17	930 110 158 01	Gummimuffe 70x5x54		2	
18	999 512 250 02	Schneckengewindeschelle		4	
19	930 110 163 02	Druckleitung		1	
20	930 110 158 04	Gummimuffe 50x4,5x44		1	
21	999 512 249 02	Schelle		2	
22	999 701 445 40	Runddichtring 10 X 5		2	
23	900 075 010 02	Sechskantmutter M 6 X 12		1	
23	N 010 212 14	Sechskantschraube M 6 X 12		1	
23	999 072 005 09	Sechskantmutter M 6 X 12		1	
23	999 072 005 01	Sechskantmutter M 6 X 12		1	

Modell: 911 75

Laufzeit: 1975>>1977

Pos	Teilenummer	Benennung	Bemerkung	St	Modellangabe
24	N 012 226 5	Federscheibe A 6		1	
25	930 107 001 04	Ölauffangbehälter		1	930/50/52
(25)	930 107 004 01	Ölauffangbehälter		1	930/51/53/54
26	999 512 341 02	Spannschelle		2	
27	930 107 113 01	Haltewinkel		1	
28	930 107 116 01	Dichtung		1	
29	N 012 241 8	Federscheibe B 8		2	
30	999 084 052 02	Sicherungsmutter M 8		2	
31	900 123 087 60	Dichtring A 36 X 42		1	930/50
31	900 123 055 30	Dichtring A 12 X 17		1	
32	930 107 151 00	Sieb		1	930/50
(32)	900 219 006 02	Verschlussschraube M 12 X 1,5		1	
(32)	900 219 006 01	Verschlussschraube M 12 X 1,5		1	
33	930 107 394 02	Verbindungsschlauch Luftfilter		1	
34	999 512 252 02	Schlauchschelle		2	
35	930 107 003 00	Ölpumpe		1	930/50
(35)	964 107 005 21	Ölpumpe 930/51/52/53/54		1	
36	N 012 226 5	Federscheibe B 6		3	
-	900 076 010 02	Mutter M 6		3	
-	900 076 010 0B	Mutter M 6		3	
37	900 074 111 02	Sechskantschraube M 6 X 50		3	
38	930 105 197 05	Dichtung		1	
39	930 107 337 00	Ölleitung		1	930/50
(39)	930 107 338 00	Ölleitung für 930/51/52/53/54		1	
40	900 175 005 02	Hohlschraube LL 12		1	
41	900 123 018 30	Dichtring A 16 X 20		2	
42	930 107 335 01	Ölleitung		1	930/50
(42)	930 107 336 00	Ölleitung für 930/51/52/53/54		1	
47	930 123 043 01	Entlüftungsleitung		1	930/50/52
(47)	930 123 117 01	Entlüftungsleitung		1	930/51/53/54
48	900 175 020 02	Hohlschraube LL 8		2	
48	900 175 020 01	Hohlschraube LL 8		2	
49	900 123 043 30	Dichtring A 12 X 15,5		4	
50	930 123 053 01	Steuerleitung für 930/50/52/53/54		1	
(50)	930 123 115 01	Steuerleitung		1	
-	999 181 709 50	Schlauch 8 X 14		*	
51		520 MM		1	
52	999 512 160 02	Schlauchschelle		1	

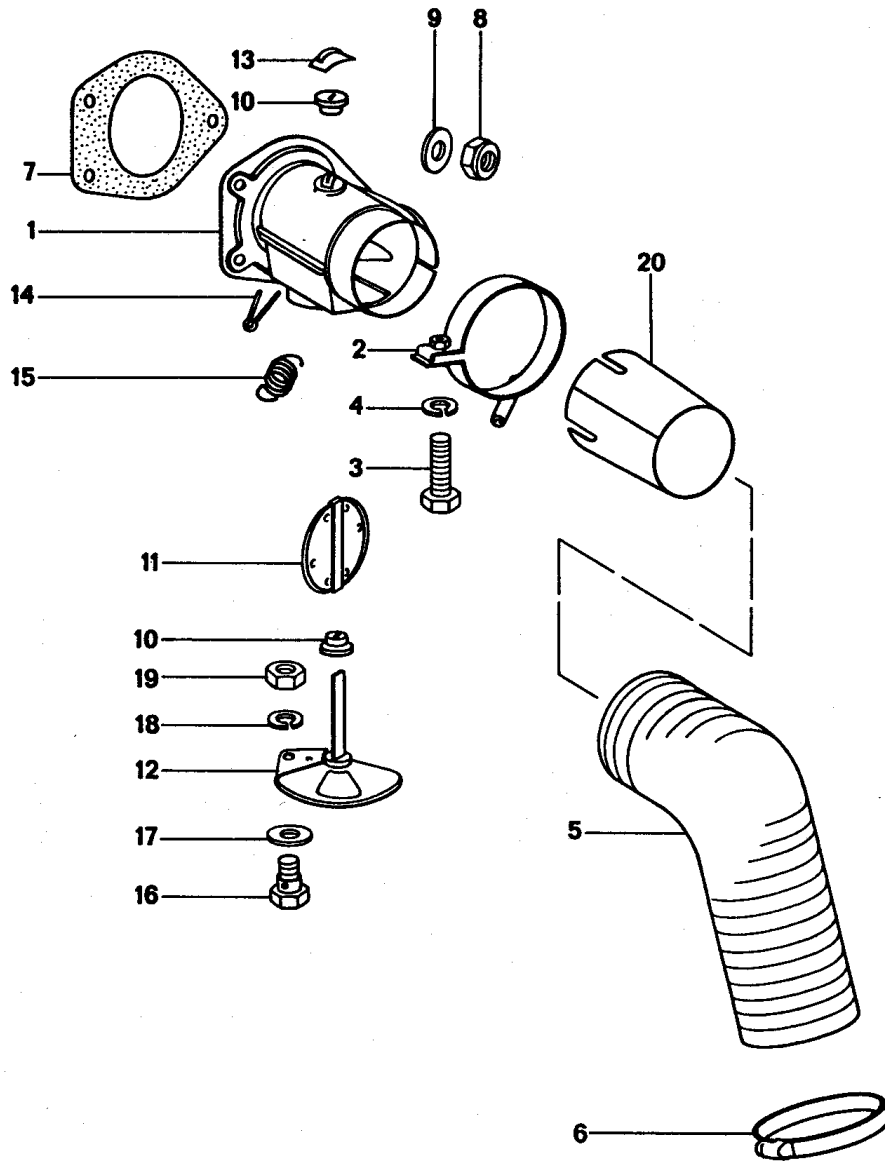
Modell: 911 75

Laufzeit: 1975>>1977

Pos	Teilenummer	Benennung	Bemerkung	St	Modellangabe
52	PCG 512 160 02	Schlauchselle		1	
53	999 113 241 40	Radialdichtring		1	
53	999 113 246 40	Radialdichtring		1	
54	999 701 435 40	Runddichtring 47 X 2		1	

Modell: 911 75

Laufzeit: 1975>>1977



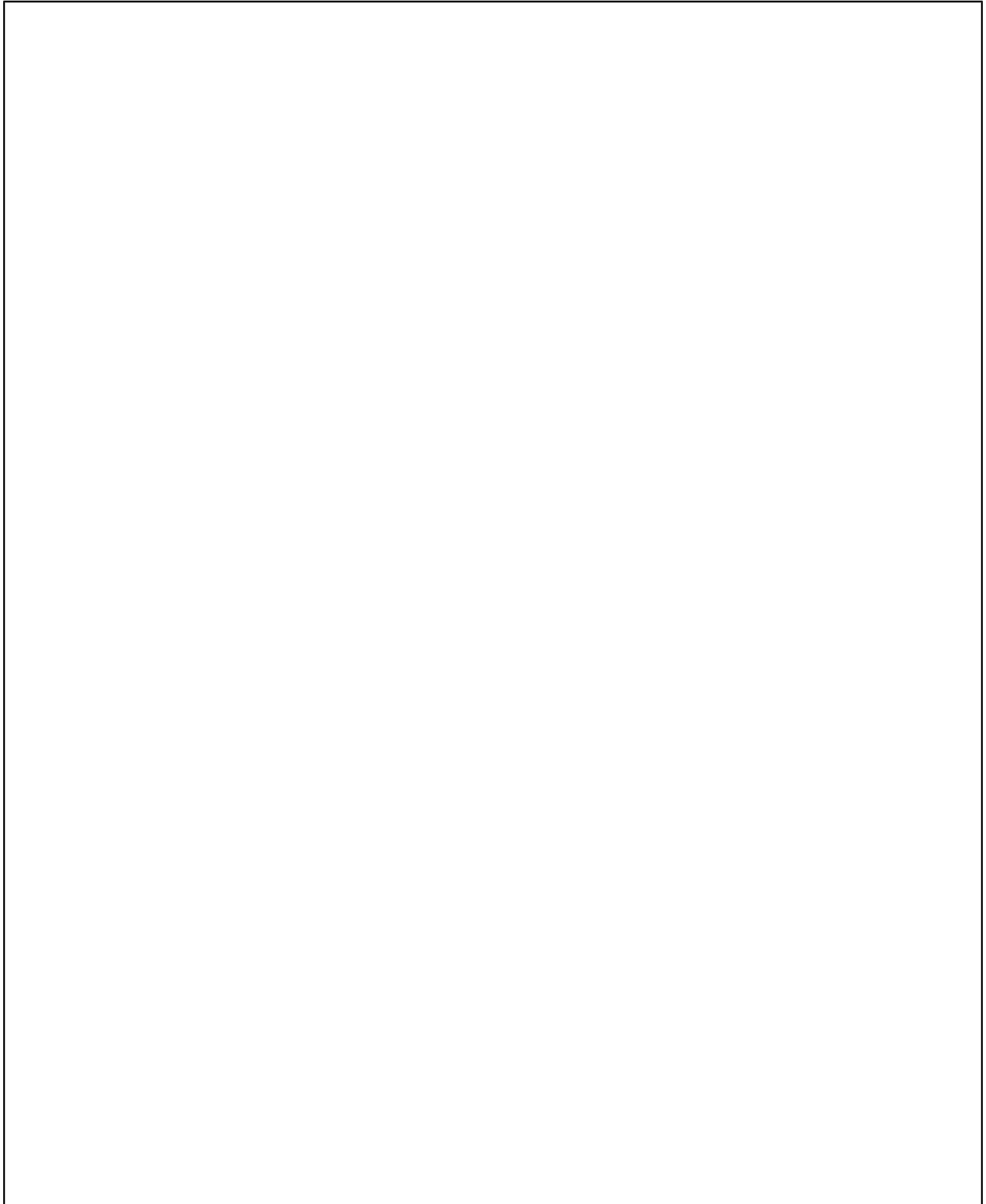
Modell: 911 75

Laufzeit: 1975>>1977

Pos	Teilenummer	Benennung	Bemerkung	St	Modellangabe
1	901 211 007 22	Warmluftzuführung Heizklappenkasten Schwarz	/L	1	
1	901 211 007 23	Heizklappenkasten Rot	/L	1	
(1)	901 211 008 22	Heizklappenkasten Schwarz	/R	1	
(1)	901 211 008 23	Heizklappenkasten Rot	/R	1	
2	901 211 051 21	Rohrschelle	/L	1	
2	901 211 051 22	Rohrschelle	/L	1	
(2)	901 211 052 21	Rohrschelle	/R	1	
(2)	901 211 052 22	Rohrschelle	/R	1	
3	900 378 030 09	Sechskantschraube M 6 X 20		2	
4	900 027 014 01	Federring B 6		2	
4	900 027 014 02	Federring B 6		2	
4	N 012 006 4	Federring B 6		2	
(5)	911 211 622 00	Verbindungsschlauch 280 MM	75-	2	
6	999 512 349 02	Schlauchschelle		2	
6	999 512 349 01	Schlauchschelle		2	
6	999 512 349 0B	Schlauchschelle		2	
7	911 211 297 00	Dichtung		2	
8	900 084 010 02	Sicherheitsmutter M 6		6	
9	N 011 524 7	Unterlegscheibe 6,4		6	
9	N 011 524 27	Unterlegscheibe 6,4		6	
10	901 211 255 21	Lager		4	
11	901 211 028 22	Luftklappe		2	
12	901 211 035 21	Drehschieber	/L	1	
(12)	901 211 036 21	Drehschieber	/R	1	
13	999 507 222 02	Mecano-Speed-Fix		2	
14	900 021 014 02	Splint 3 X 15		2	
15	999 522 013 01	Feder		2	
16	901 211 683 00	Klemmschraube		2	
17	999 025 042 02	Scheibe		2	
18	900 027 011 01	Federring B 4		2	
19	N 011 004 6	Sechskantmutter M 4		2	
19	N 011 004 G	Mutter M 4		2	
20	911 659 119 00	Rohrstutzen für Wärmefühler		1	

Modell: 911 75

Laufzeit: 1975>>1977



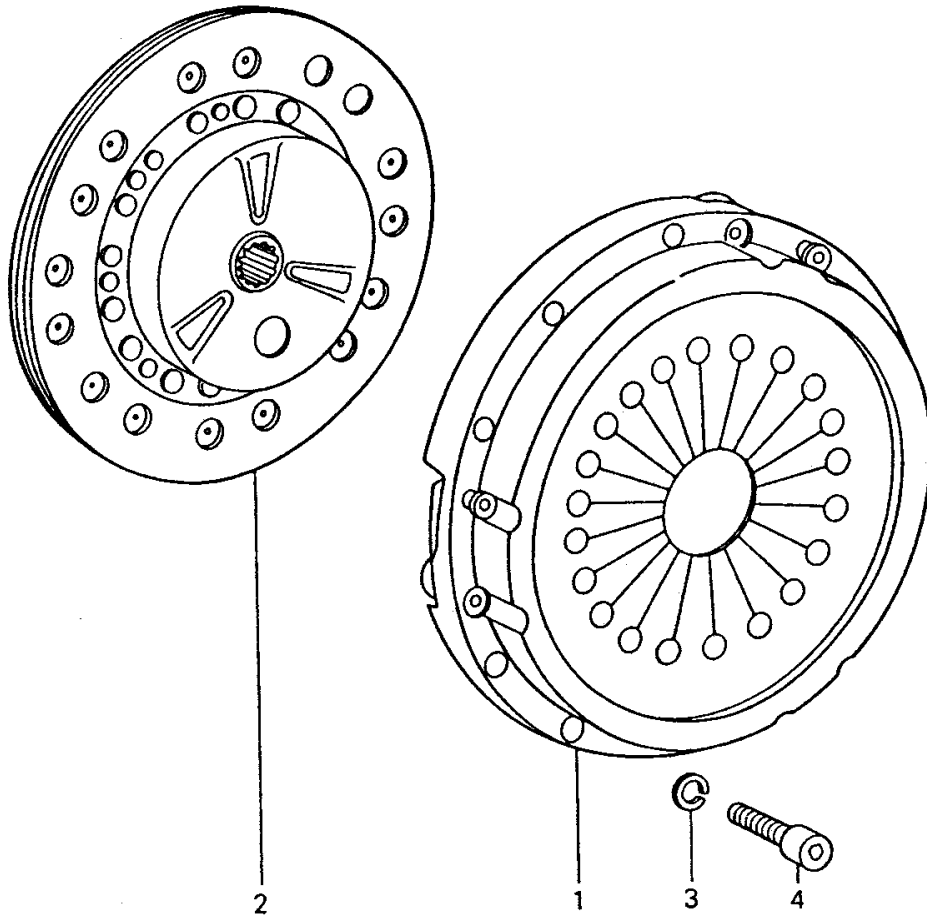
Modell: 911 75

Laufzeit: 1975>>1977

Pos	Teilenummer	Benennung	Bemerkung	St	Modellangabe
>>-	930 110 901 00	Reparatursätze Wartungssatz für DEN PERIODISCHEN PFLEGEDIENST bestehend aus:		1	
-	930 110 139 00	Kraftstofffilter		1	
-	930 110 185 02	Luftfiltereinsatz		1	
-	900 123 087 60	Dichtring A 36 X 42		1	
-	900 123 055 30	Dichtring A 12 X 17		1	
-	930 110 158 01	Gummimuffe 70x5x54		2	
-	930 110 158 04	Gummimuffe 50x4,5x44		1	
-	999 701 445 40	Runddichtring 10 X 15		2	
-	930 110 152 00	Gummimuffe 79,5x6x37		1	

Modell: 911 75

Laufzeit: 1975>>1977



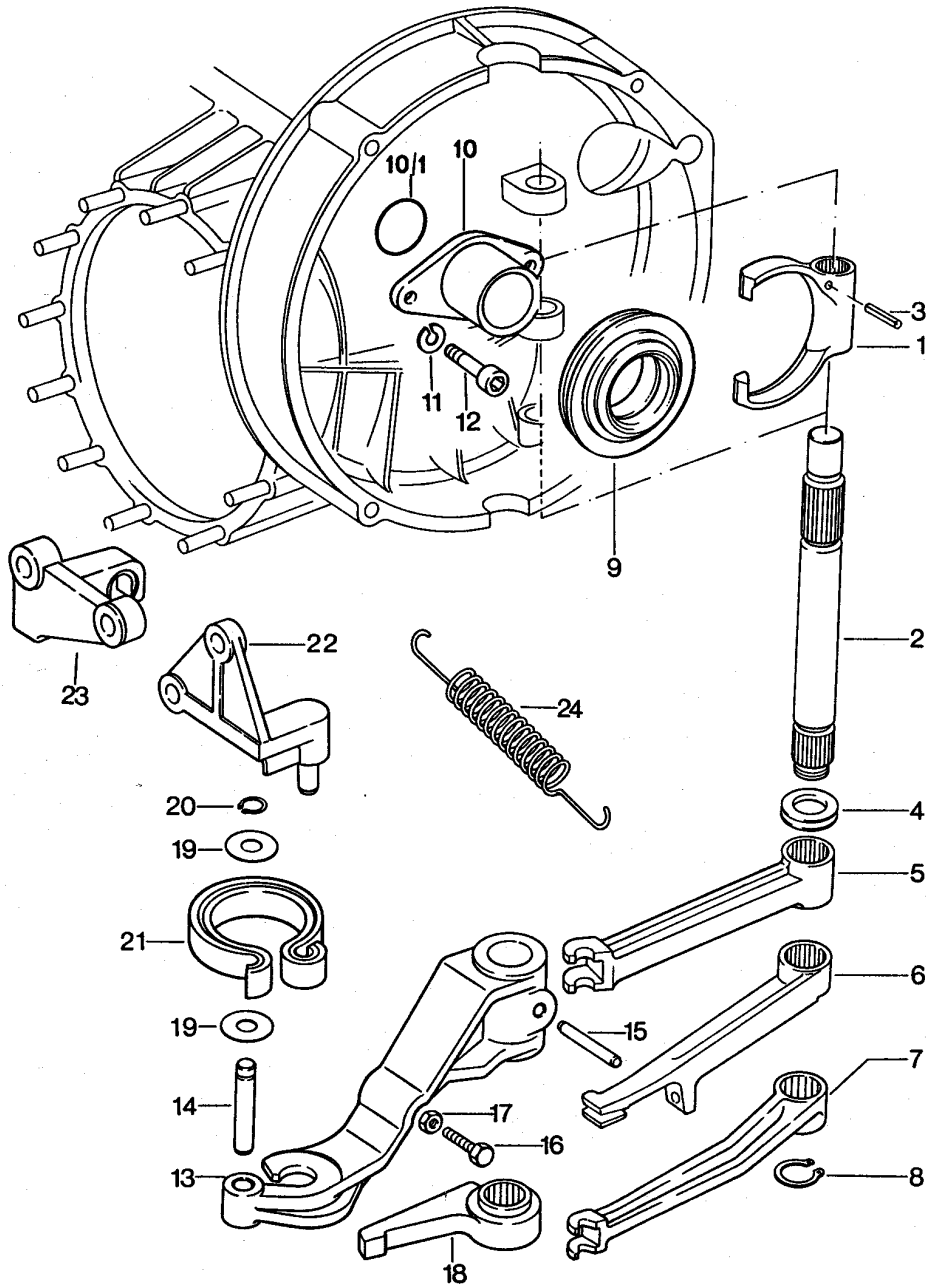
Modell: 911 75

Laufzeit: 1975>>1977

Pos	Teilenummer	Benennung	Bemerkung	St	Modellangabe
1	930 116 021 00	Kupplung Druckplatte		1	
(2)	930 116 014 02	Kupplungsscheibe		1	
(3)	N 012 241 8	Federscheibe B 8		9	
(4)	900 074 040 02	Sechskantschraube M 8 X 50		9	

Modell: 911 75

Laufzeit: 1975>>1977



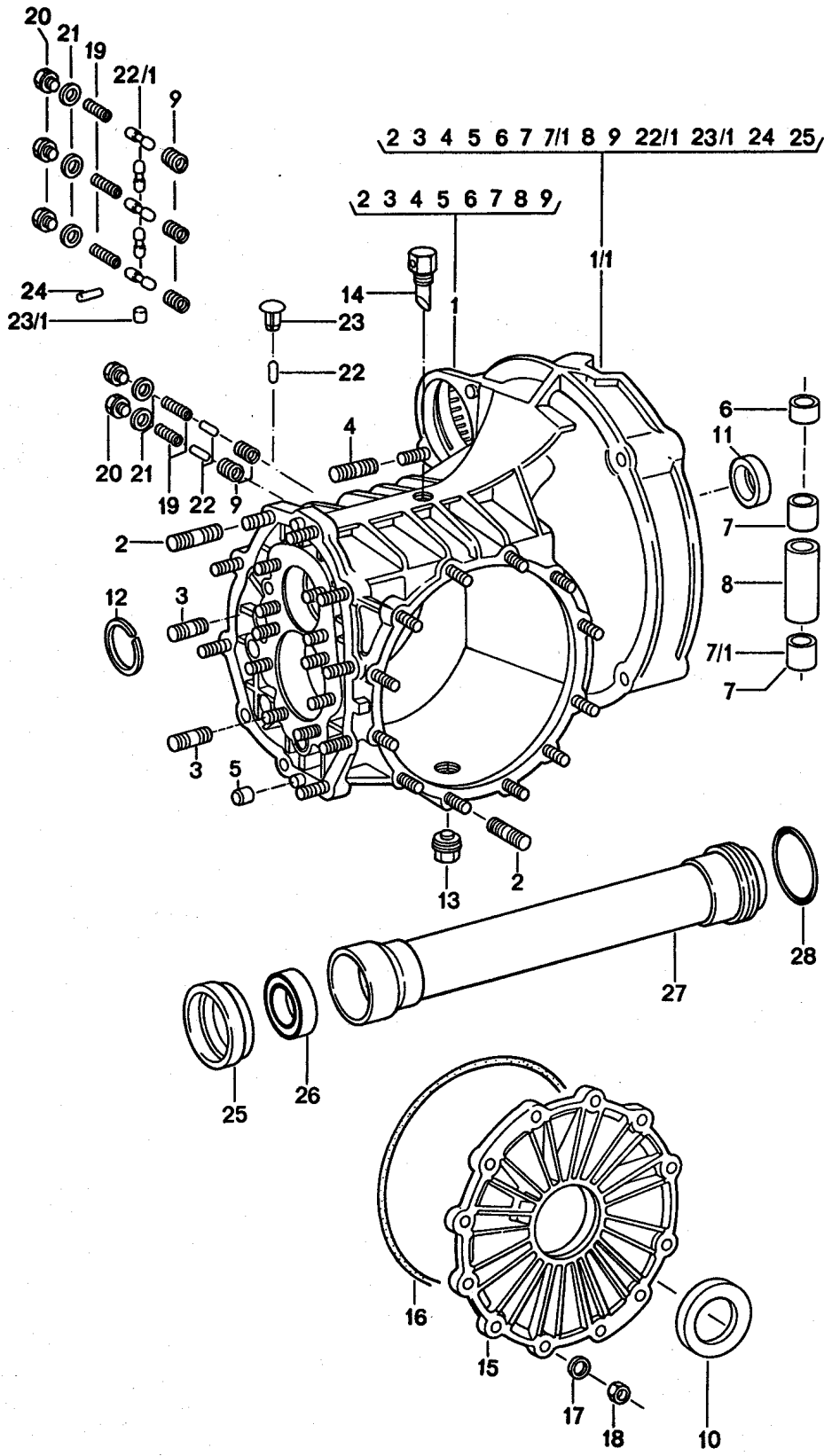
Modell: 911 75

Laufzeit: 1975>>1977

Pos	Teilenummer	Benennung	Bemerkung	St	Modellangabe
(1)	930 116 712 02	Kupplungsauslösung Ausrückgabel		1	
(2)	930 116 133 00	Hebelwelle		1	930/30/32
(2)	930 116 133 02	Hebelwelle		1	930/33
3	900 095 050 00	Spannstift		1	
4	915 301 139 00	Dichtring		1	
7	930 116 713 00	Ausrückhebel		1	930/30/32
8	N 012 418 1	Sicherungsring 18 X 1,2		1	
(9)	930 116 081 00	Ausrücklager		1	
10	930 116 813 00	Führungsrohr		1	
11	N 012 006 4	Federring B 6		2	
12	900 186 032 02	Zylinderschraube M 6 X 16 Bild 13 - 21 für 915/61/66 : 930/33		2	
13	930 116 713 03	Ausrückhebel		1	
14	915 116 624 00	Bolzen		1	
15	900 012 132 00	Zylinderstift 5 X 32		1	
16	930 116 701 00	Stellschraube		1	
17	N 011 118 11	Sechskantmutter M 8		1	
17	900 034 001 05	Sechskantmutter M 8		1	
18	915 116 717 00	Stellhebel		1	
19	930 116 617 00	Scheibe		2	
20	900 041 003 01	Sicherungsring 8 X 0,8		1	
21	930 116 064 06	Biegefeder		1	
(22)	930 116 070 00	Lagerbock		1	930/33

Modell: 911 75

Laufzeit: 1975>>1977



Modell: 911 75

Laufzeit: 1975>>1977

Pos	Teilenummer	Benennung	Bemerkung	St	Modellangabe
-	930 300 010 00	Ersatzgetriebe Getriebegehäuse Ersatzgetriebe 4-Gang einbaufertig		1	930/30
-	930 300 901 00	Ersatzgetriebe 4-Gang einbaufertig Sperrdifferential		1	930/30.12
-	930 300 010 32	Ersatzgetriebe 4-Gang einbaufertig		1	930/32
-	930 300 901 32	Ersatzgetriebe 4-Gang einbaufertig Sperrdifferential		1	930/32.12
-	930 300 010 33	Ersatzgetriebe 4-Gang einbaufertig		1	930/33
1/1	930 301 901 00	Getriebegehäuse	-76	1	
1/1	930 301 901 01	Getriebegehäuse	77-	1	930/33
2	999 062 139 02	Stiftschraube M 8 X 26		20	
(2)	999 062 098 02	Stiftschraube M 8 X 38	77-	2	
(2)	999 062 009 02	Stiftschraube M 8 X 28	77-	8	
(2)	900 060 105 01	Stiftschraube M 8 X 28	77-	8	
(3)	999 062 006 02	Stiftschraube M 8 X 20		6	
(3)	999 062 008 02	Stiftschraube M 8 X 25		4	
4	999 062 182 02	Stiftschraube M 10 X 25		1	
5	900 012 110 00	Zylinderstift 10 M 6 X 14		2	
6	915 301 125 01	Lagerbuchse	-76	1	
(6)	915 301 119 00	Lagerbuchse	77-	1	
7	915 301 129 00	Buchse		X	
7	915 301 129 01	Buchse		X	
7/1	930 301 130 00	Büchse		1	
8	915 301 133 00	Rohr		1	
9	999 504 047 00	Gewindeeinsatz Heli-Coil		3	
10	999 113 183 40	Radialwellendichtring		2	
13	999 064 020 02	Verschlussschraube M 24 X 1,5 mit Magnet		1	
14	904 301 071 00	Entlüfter		1	
(15)	930 301 311 02	Getriebedeckel		1	
16	999 701 437 40	O-Ring		1	
17	900 031 014 30	Scheibe 8,4		12	
(17)	N 012 241 8	Federscheibe B 8		12	
18	900 076 025 02	Sechskantmutter M 8		12	
18	900 076 064 02	Sechskantmutter M 8		12	
19	915 303 232 00	Feder		3	
20	900 075 352 02	Sechskantschraube		3	
22/1	930 303 131 00	Sperrstück		5	

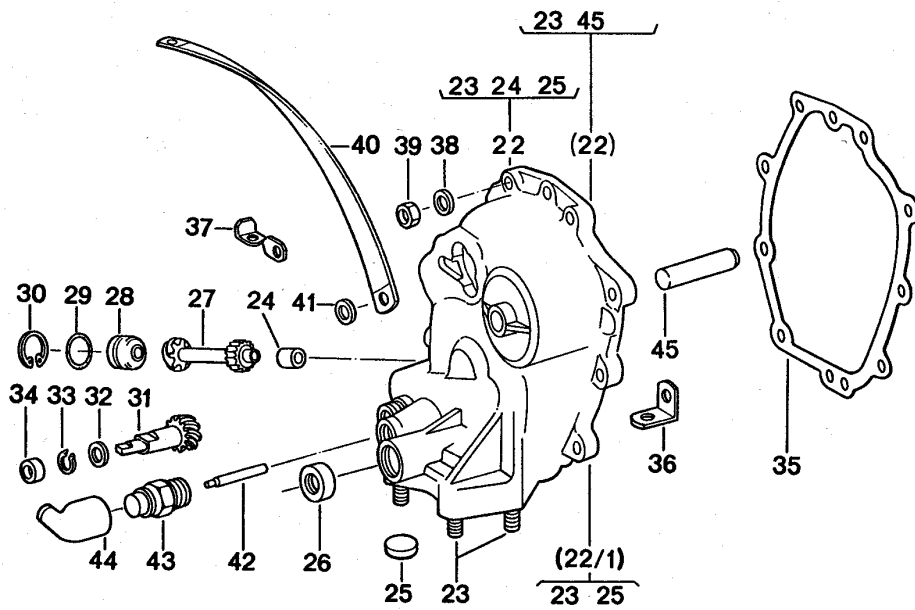
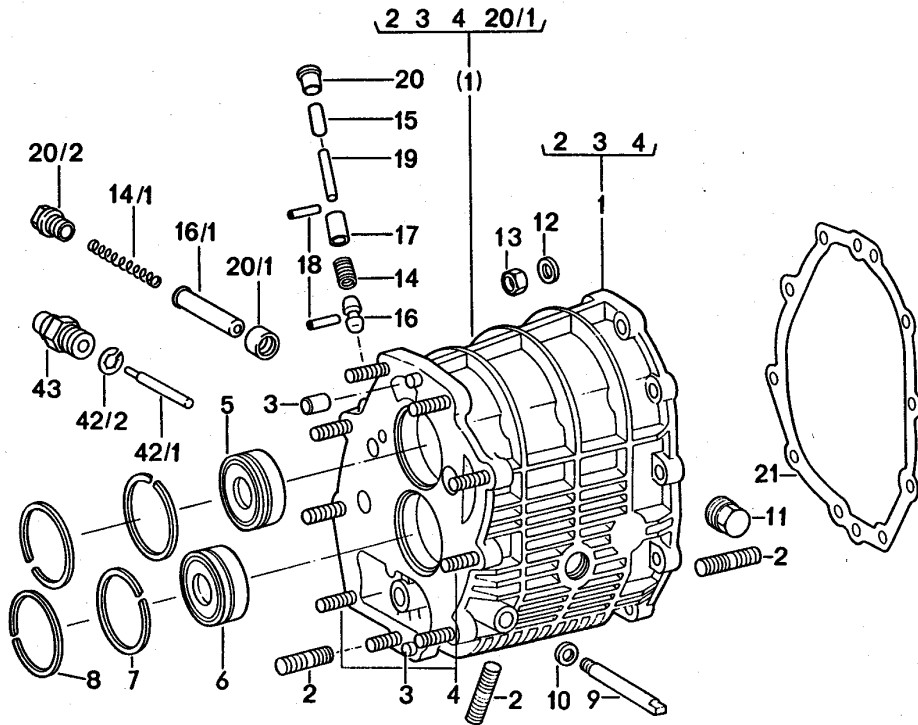
Modell: 911 75

Laufzeit: 1975>>1977

Pos	Teilenummer	Benennung	Bemerkung	St	Modellangabe
23/1	999 501 028 30	Verschlussstopfen		1	
24	900 308 026 00	Spannstift 3,5 X 22		5	
25	930 301 133 00	Führungsring		1	
26	930 302 332 00	Wellendichtring		1	
27	930 302 053 00	Rohr		1	
28	999 701 440 40	O-Ring		1	

Modell: 911 75

Laufzeit: 1975>>1977



Modell: 911 75

Laufzeit: 1975>>1977

Pos	Teilenummer	Benennung	Bemerkung	St	Modellangabe
		Rädergehäuse			
		Getriebedeckel			
(1)	930 301 911 00	Rädergehäuse		1	
2	999 062 139 02	Stiftschraube		9	
		M 8 X 26			
(2)	999 062 007 02	Stiftschraube		1	
		M 8 X 22			
(2)	900 060 106 01	Stiftschraube		1	
		M 8 X 22			
(2)	999 062 052 02	Stiftschraube		1	
		M 8 X 42			
(2)	999 062 010 02	Stiftschraube		2	
		M 8 X 35			
3	900 012 110 00	Zylinderstift		2	
		10 M 6 X 14			
(4)	999 062 009 02	Stiftschraube		1	
		M 8 X 28			
(4)	900 060 105 01	Stiftschraube		1	
		M 8 X 28			
5	999 110 025 00	Zylinderrollenlager		1	
6	999 110 076 00	Zylinderrollenlager		1	
6	999 110 181 02	Zylinderrollenlager		1	
7	900 111 001 00	Sprengring		2	
		SP 62			
8	999 152 031 01	Sprengring		2	
		SB 68			
9	914 301 307 00	Bolzen		1	
10	900 031 001 02	Scheibe		1	
		B 8,4			
10	900 031 105 01	Scheibe		1	
		B 8,4			
11	900 064 009 02	Verschlussschraube		1	
12	900 031 014 30	Scheibe		10	
		8,4			
(12)	N 012 241 8	Federscheibe		10	
		B 8			
13	900 076 025 02	Sechskantmutter		10	
		M 8			
13	900 076 064 02	Sechskantmutter		10	
		M 8			
14/1	930 303 230 08	Feder		1	
16/1	930 303 135 01	Sperrstück		1	
20/1	999 504 107 00	Gewindeeinsatz		1	
		Heli-Coil			
20/2	930 303 253 01	Verschlussschraube		1	
21	930 301 191 00	Dichtung		1	
(22)	930 301 903 00	Getriebedeckel		1	
(23)	999 062 007 02	Stiftschraube		4	
		M 8 X 22			
(23)	900 060 106 01	Stiftschraube		4	
		M 8 X 22			
26	999 113 185 40	Wellendichtring		1	
(35)	930 301 351 00	Dichtung		1	
36	901 423 369 00	Haltewinkel		1	
37	915 301 369 00	Haltelasche		1	
38	900 031 014 30	Scheibe		9	
		8,4			
(38)	N 012 241 8	Federscheibe		9	
		B 8			
39	900 076 025 02	Sechskantmutter		9	
		M 8			
39	900 076 064 02	Sechskantmutter		9	
		M 8			

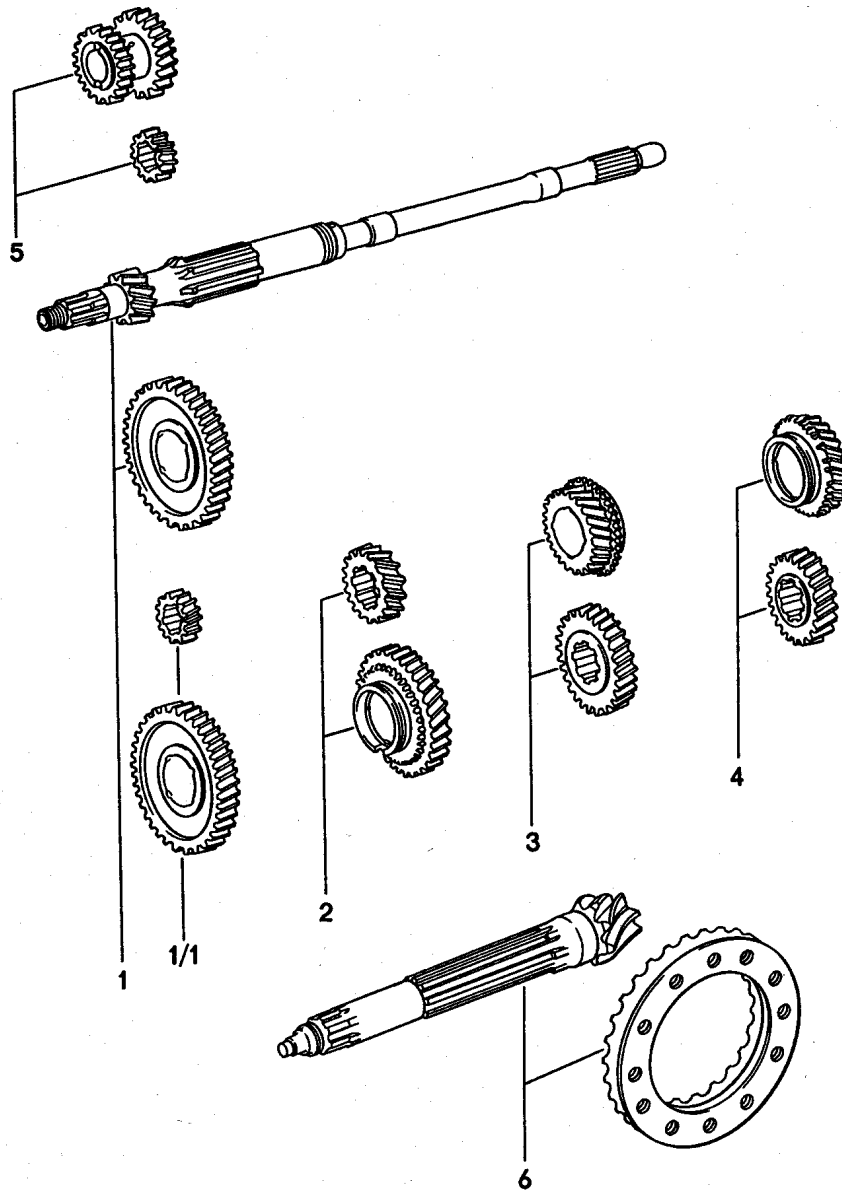
Modell: 911 75

Laufzeit: 1975>>1977

Pos	Teilenummer	Benennung	Bemerkung	St	Modellangabe
40	999 611 920 20	Masseband		1	
41	999 151 022 02	Unterlegscheibe 20 X 8,4 X 2		1	
42/1	930 303 175 01	Stift		1	
42/2	999 041 503 01	Greifring		1	
43	914 613 541 02	Rückfahrlichtschalter		1	
44	914 613 491 00	Schutzkappe		1	
45	930 302 228 00	Bolzen		1	

Modell: 911 75

Laufzeit: 1975>>1977



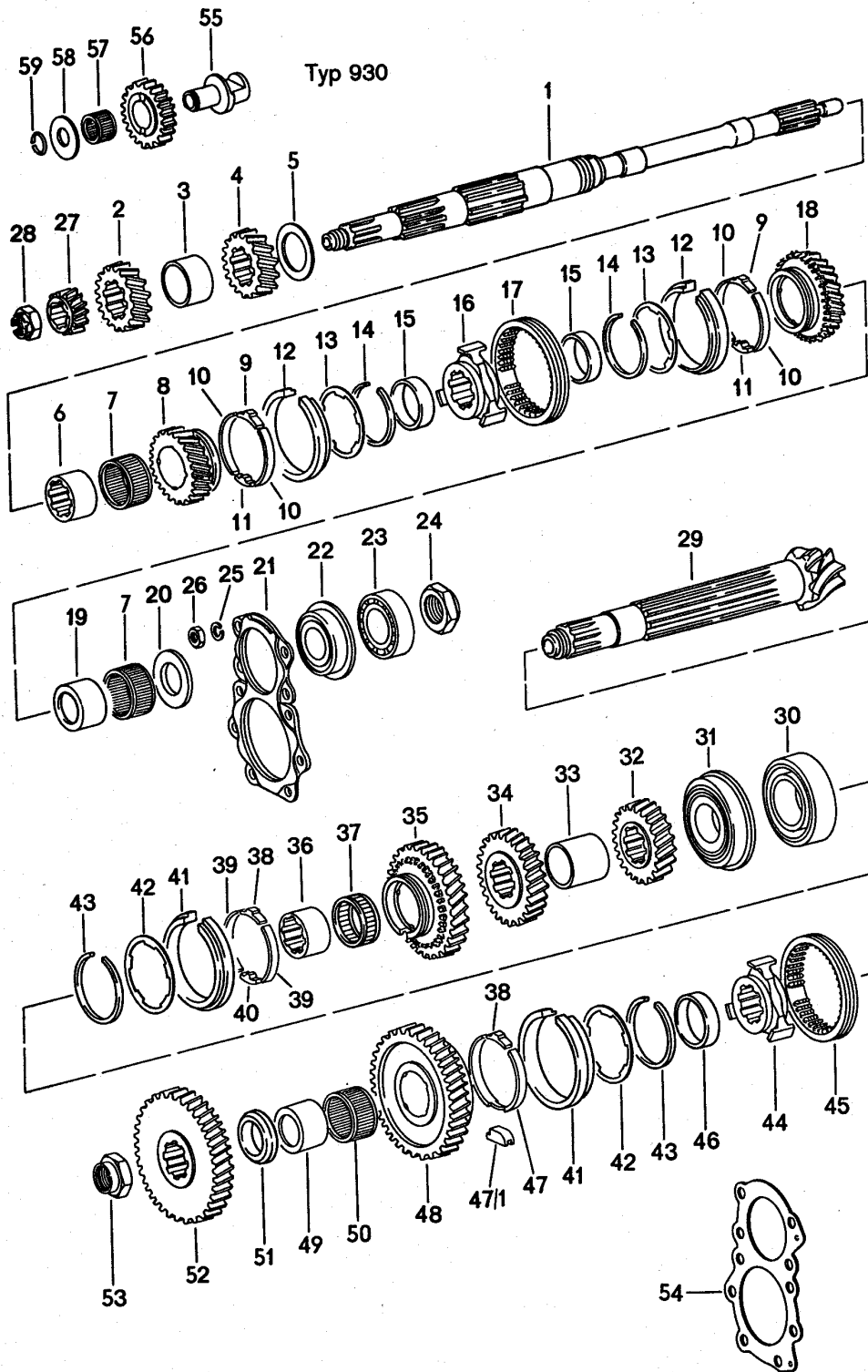
Modell: 911 75

Laufzeit: 1975>>1977

Pos	Teilenummer	Benennung	Bemerkung	St	Modellangabe
1/1	930 302 901 05	Radsätze 4-Gang Getriebe Radpaar 1. Gang Z = 16:36 (FA)		1	930/30/32
2	930 302 902 02	Radpaar 2. Gang Z = 23:30 (NU)		1	
3	930 302 903 02	Radsatz 3. Gang Z = 28:25 (SP)		1	
3	930 302 903 04	Radsatz 3. Gang Z = 28:25 (SP)		1	
4	930 302 904 01	Radpaar 4. Gang Z = 32:21 (WL)		1	
(6)	930 302 911 01	Triebsatz 9:38		1	930/30
(6)	930 302 911 03	Triebsatz 9:38		1	930/30
(6)	930 302 911 02	Triebsatz 9:36		1	930/32
1/1	930 302 901 06	Getriebe Radsatz 1. Gang Z = 16:36 (FA)		1	930/33
2	930 302 902 04	Radsatz 2. Gang Z = 23:30 (NU)		1	
2	930 302 902 06	Radsatz 2. Gang Z = 23:30 (NU)		1	
3	930 302 903 02	Radsatz 3. Gang Z = 28:25 (SP)		1	
3	930 302 903 04	Radsatz 3. Gang Z = 28:25 (SP)		1	
4	930 302 904 01	Radpaar 4. Gang Z = 32:21 (WL)		1	
6	930 302 911 01	Triebsatz 9:38		1	
6	930 302 911 03	Triebsatz 9:38		1	

Modell: 911 75

Laufzeit: 1975>>1977



Modell: 911 75

Laufzeit: 1975>>1977

Pos	Teilenummer	Benennung	Bemerkung	St	Modellangabe
		Radsätze			
		siehe Gruppe			
		3/03/00			
1	930 302 101 00	Antriebswelle		1	
2		Festrاد		1	
		1. Gang			
3	930 302 265 00	Distanzhülse		1	
4		Festrاد		1	
		2. Gang			
5	930 302 293 00	Anlaufscheibe		1	
6	930 302 263 00	Buchse		1	
		3. Gang			
7	999 201 470 00	Nadelkäfig		2	
8		Losrad		1	
		3. Gang			
9	930 302 325 00	Stein		2	
		3. / 4.Gang			
9	930 302 325 11	Stein		2	
		3. / 4.Gang			
10	911 302 316 00	Feder		4	
		3. / 4.Gang			
11	911 302 317 01	Anschlag		2	
		3. / 4.Gang			
12	930 302 303 00	Synchronring		3	
		3. / 4.Gang			
13	930 302 311 00	Sicherungsscheibe		2	
14	930 302 313 01	Sprengring		2	
15	930 302 274 00	Distanzring		2	
16	930 302 402 00	Führungsmuffe		1	
16	930 302 402 61	Führungsmuffe		1	
17	911 302 411 20	Schaltmuffe		1	
17	911 302 411 26	Schaltmuffe		1	
17	911 302 411 27	Schaltmuffe		1	
18		Losrad			
		4. Gang			
19	930 302 264 00	Buchse		1	
		4. Gang			
20	930 302 291 00	Anlaufscheibe		1	
21	930 302 121 00	Spannplatte		1	
22	999 052 030 00	Vierpunktlager		1	
23	930 302 391 00	Zylinderrollenlager		1	
23	930 302 391 01	Zylinderrollenlager		1	
24	930 302 281 00	Bundmutter		1	
25	900 027 015 02	Federring		10	
25	900 027 015 03	Federring		10	
26	900 076 025 02	Sechskantmutter		10	
		M 8			
26	900 076 064 02	Sechskantmutter		10	
		M 8			
27	930 302 221 00	Rückwärtsgangrad		1	
		1			
27	930 302 221 01	Rückwärtsgangrad		1	
		1			
28	930 302 451 00	Bundmutter		1	
29		Ritzelwelle		1	
30	999 110 146 00	Zylinderrollenlager		1	
30	999 110 146 01	Zylinderrollenlager		1	
31	917 301 391 00	Vierpunktlager		1	
32		Festrاد		1	
		4. Gang			
33	930 302 266 02	Distanzring		1	
34		Festrاد		1	
		3. Gang			

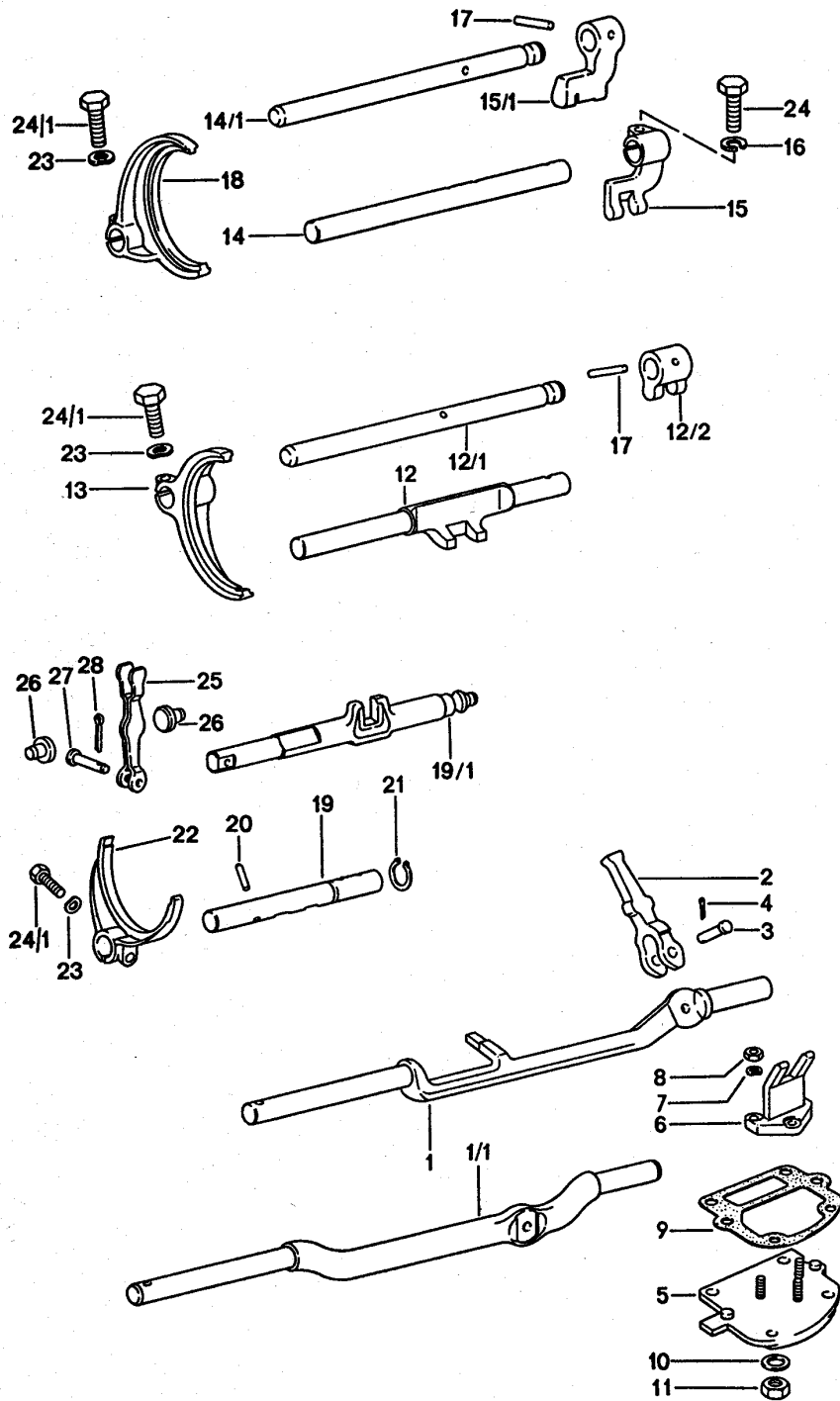
Modell: 911 75

Laufzeit: 1975>>1977

Pos	Teilenummer	Benennung	Bemerkung	St	Modellangabe
35		Losrad		1	
		2. Gang			
36	930 302 262 00	Buchse		1	
		2. Gang			
37	999 201 047 00	Nadelkäfig		2	
38	930 302 315 00	Stein		2	
		1. / 2. Gang			
(38)	930 302 316 00	Stein		1	930/33
		1. Gang			
39	915 302 316 01	Sperrband		2	
		2. Gang			
(39)	928 302 318 02	Doppelsperrband		2	930/33
		2. Gang			
40	930 302 321 00	Anschlag		1	
		2. Gang			
(40)	928 302 322 00	Anschlag		1	930/33
		2. Gang			
41	930 302 301 00	Synchronring		2	
		1. / 2. Gang			
42	930 302 331 00	Sicherungsscheibe		2	
43	930 302 333 01	Sprengring		2	
44	930 302 401 00	Führungsmuffe		1	
45	930 302 411 00	Schaltmuffe		1	
(45)	930 302 411 01	Schaltmuffe		1	930/33
(45)	930 302 411 02	Schaltmuffe		1	930/33
(45)	930 302 411 03	Schaltmuffe		1	930/33
46	930 302 271 00	Distanzring		1	
47	928 302 319 08	Doppelsperrband		1	
		1. Gang			
47/1	928 302 320 01	Anschlag		1	
		1. Gang			
48		Losrad		1	
		1. Gang			
49	930 302 261 00	Innenring		1	
50	999 201 156 00	Nadelkäfig		1	
51	930 302 292 00	Anlaufscheibe		1	
52	930 302 223 00	Rückwärtsgangrad		1	
		3			
53	930 302 453 00	Bundmutter		1	
54	915 302 268 03	Einstellscheibe		X	
		0,10 MM			
(54)	915 302 268 04	Einstellscheibe		X	
		0,15 MM			
(54)	915 302 268 05	Einstellscheibe		X	
		0,20 MM			
55	930 302 269 01	Schalhülse		1	
56	930 302 222 00	Rückwärtsgangrad		1	
		2			
56	930 302 222 02	Rückwärtsgangrad		1	
		2			
57	999 201 115 00	Nadelkäfig		1	
58	930 302 229 00	Scheibe		1	
59	999 152 053 01	Sprengring		1	

Modell: 911 75

Laufzeit: 1975>>1977



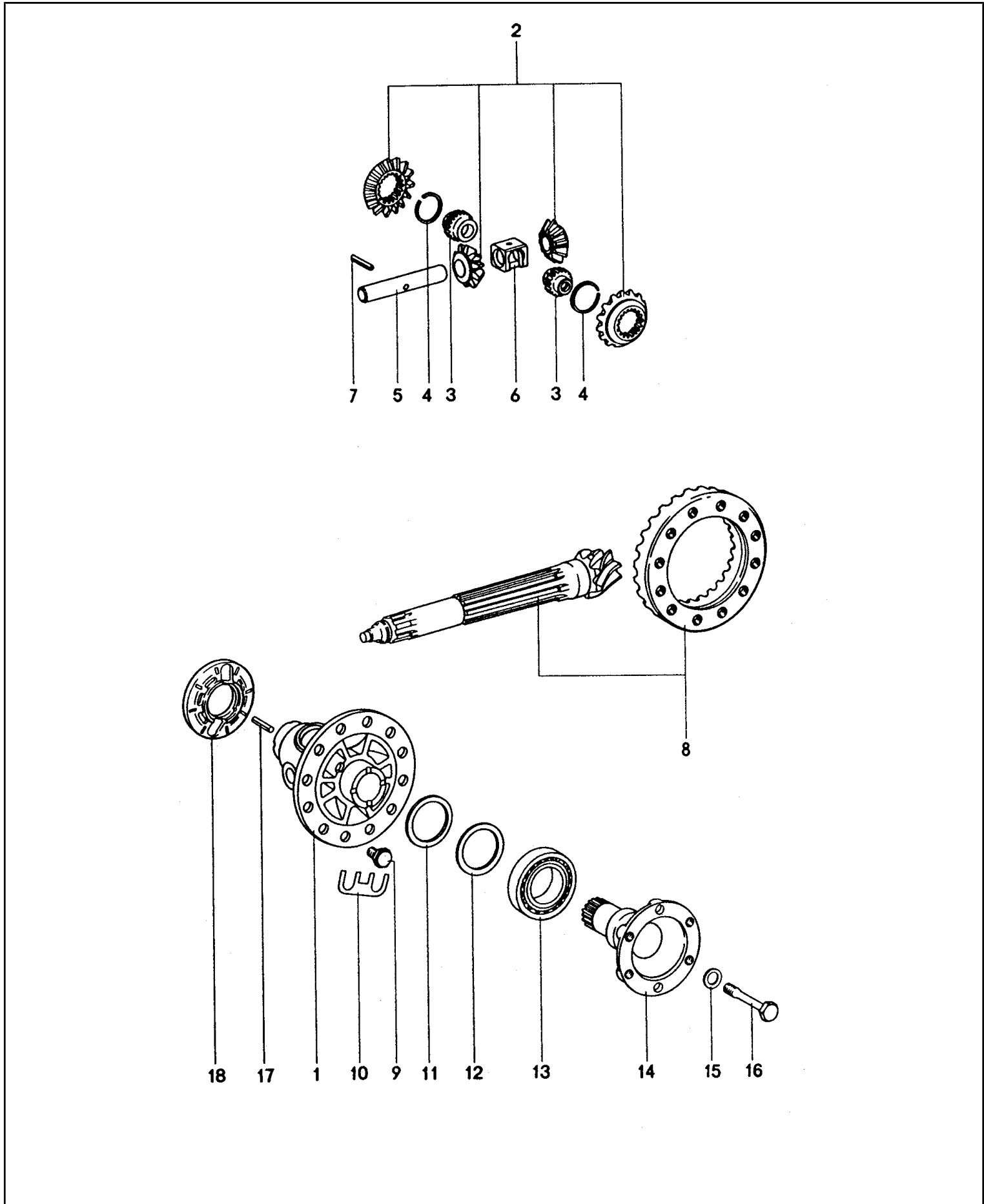
Modell: 911 75

Laufzeit: 1975>>1977

Pos	Teilenummer	Benennung	Bemerkung	St	Modellangabe
1/1	930 303 132 00	Schaltstangen		1	
(2)	930 303 133 00	Schaltgabeln		1	
3	901 303 171 01	Schaltstange		1	
4	N 012 512 1	Innenschalthebel		1	
5	915 303 023 02	Bolzen		1	
(6)	930 303 129 02	Splint		1	
7	N 012 006 4	2 X 12		3	
8	900 076 010 02	Schaltdeckel		3	
8	900 076 010 0B	Gabelstück		3	
9	915 303 225 00	Federring		1	
10	900 031 014 30	B 6		4	
(10)	N 012 241 8	Mutter		4	
11	900 076 025 02	M 6		4	
11	900 076 064 02	Mutter		4	
12/1	930 303 101 01	M 6		1	
12/2	930 303 111 03	Dichtung		1	
13	915 303 111 00	Scheibe		1	
14/1	930 303 103 01	8,4		1	
15/1	930 303 115 03	Federscheibe		1	
17	900 309 003 00	Sechskantmutter		2	
(18)	930 303 112 02	M 8		1	
(18)	930 303 112 03	Sechskantmutter		1	
19/1	930 303 105 03	M 8		1	
23	N 012 241 1	Schaltstange		2	
24	900 075 136 02	für		2	
25	930 303 019 00	1. / 2. Gang		1	
26	930 303 121 00	Schaltstangengabel		2	
27	930 303 123 00	Schaltgabel		1	
28	900 021 003 02	für		1	
		3. / 4. Gang			
		Schaltstange			
		für			
		Rückwärtsgang			
		Federscheibe			
		B 8 X 15			
		Sechskantschraube			
		M 8 X 28			
		Umlenkhebel			
		Distanzbolzen			
		Bolzen			
		Splint			
		1,5 X 12			

Modell: 911 75

Laufzeit: 1975>>1977



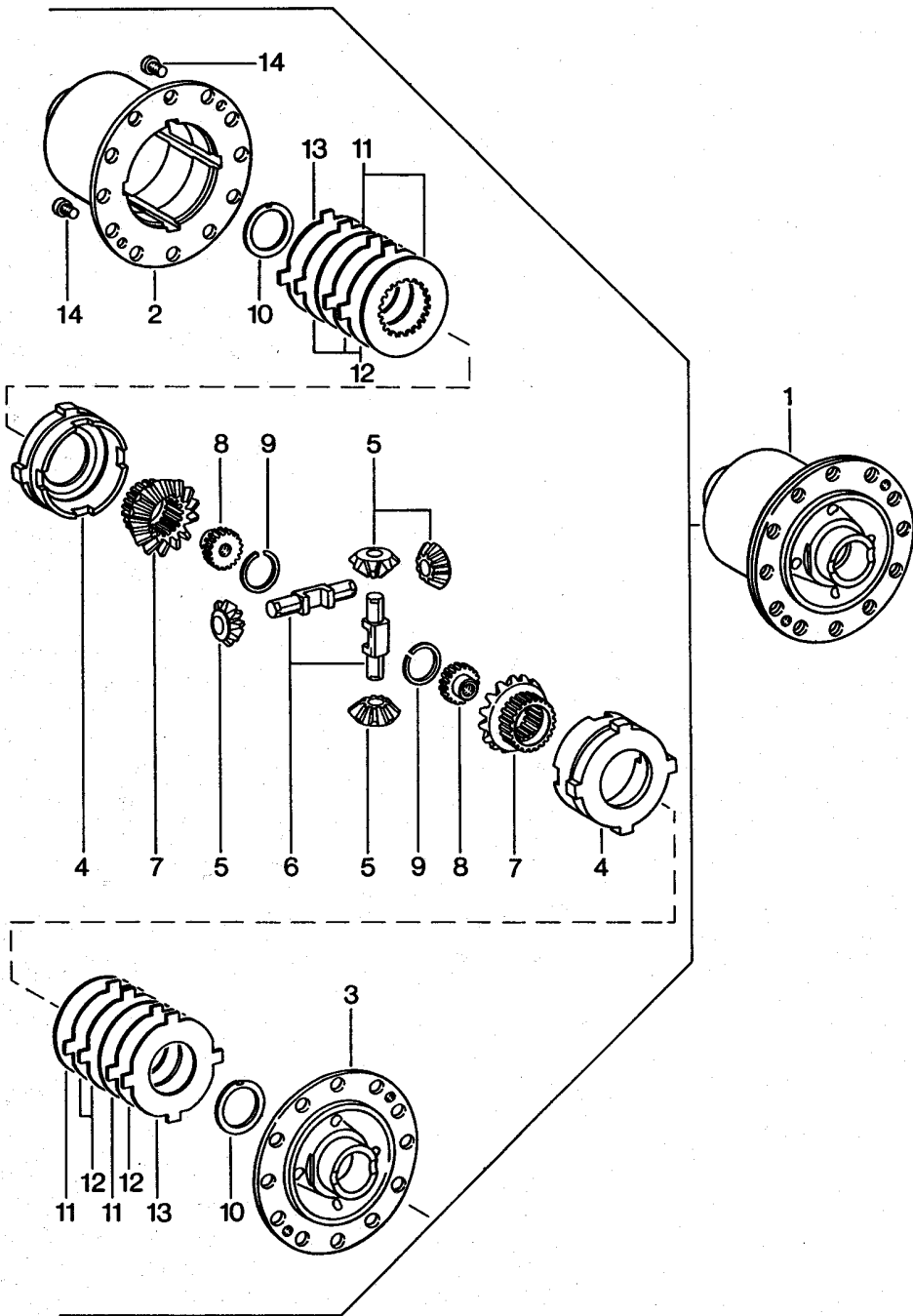
Modell: 911 75

Laufzeit: 1975>>1977

Pos	Teilenummer	Benennung	Bemerkung	St	Modellangabe
1	925 332 212 01	Ausgleichgetriebe		1	930/30/32/33
2	930 332 902 00	Gehäuse		1	
(3)	930 332 206 01	Triebsatz		1	
5	911 332 207 00	Ausgleichkegelräder		2	
6	911 332 208 00	Gewindescheibe		1	
7	900 308 005 00	Ausgleichgetriebebolzen		1	
		Anker		1	
(8)	930 302 911 01	Spannstift		1	930/30/33
		6 X 28			
(8)	930 302 911 03	Triebsatz		1	
(8)	930 302 911 02	Triebsatz		1	930/30/33
		9 : 38			
(8)	930 302 911 02	Triebsatz		1	930/32
		9 : 36			
9	915 332 276 00	Sechskantschraube		12	12
(9)	928 332 276 03	Sechskantschraube		12	
		nur in Verbindung mit			
		Sperrdifferential			
10	901 332 285 01	Sicherungsblech		6	
11	915 332 265 00	Einstellring		X	
		2,4 MM			
(11)	915 332 265 01	Einstellring		X	
		2,5 MM			
(11)	915 332 265 02	Einstellring		X	
		2,6 MM			
(11)	915 332 265 03	Einstellring		X	
		2,7 MM			
(11)	915 332 265 04	Einstellring		X	
		2,8 MM			
(11)	915 332 265 05	Einstellring		X	
		2,9 MM			
(11)	915 332 265 06	Einstellring		X	
		3,0 MM			
(11)	915 332 265 07	Einstellring		X	
		3,1 MM			
(11)	915 332 265 08	Einstellring		X	
		3,2 MM			
(11)	915 332 265 09	Einstellring		X	
		3,3 MM			
(11)	915 332 265 10	Einstellring		X	
		3,4 MM			
(11)	915 332 265 11	Einstellring		X	
		3,5 MM			
(11)	915 332 265 12	Einstellring		X	
		3,6 MM			
(11)	915 332 265 13	Einstellring		X	
		3,7 MM			
12	915 332 263 00	Einstellring		2	
13	999 059 027 00	Kegelrollenlager		1	
13	999 059 027 02	Kegelrollenlager		1	
13	999 059 064 00	Kegelrollenlager		1	
(14)	930 332 209 01	Gelenkflansch		2	
(14)	930 332 209 00	Gelenkflansch		2	
		nur in Verbindung mit			
		Sperrdifferential			
15	901 332 261 11	Scheibe		2	
16	901 332 275 12	Dehnschraube		2	
17	900 095 078 00	Spannhülse		1	
		4 X 14			
18	915 318 045 03	Magnetträgerscheibe		1	930/30/32

Modell: 911 75

Laufzeit: 1975>>1977



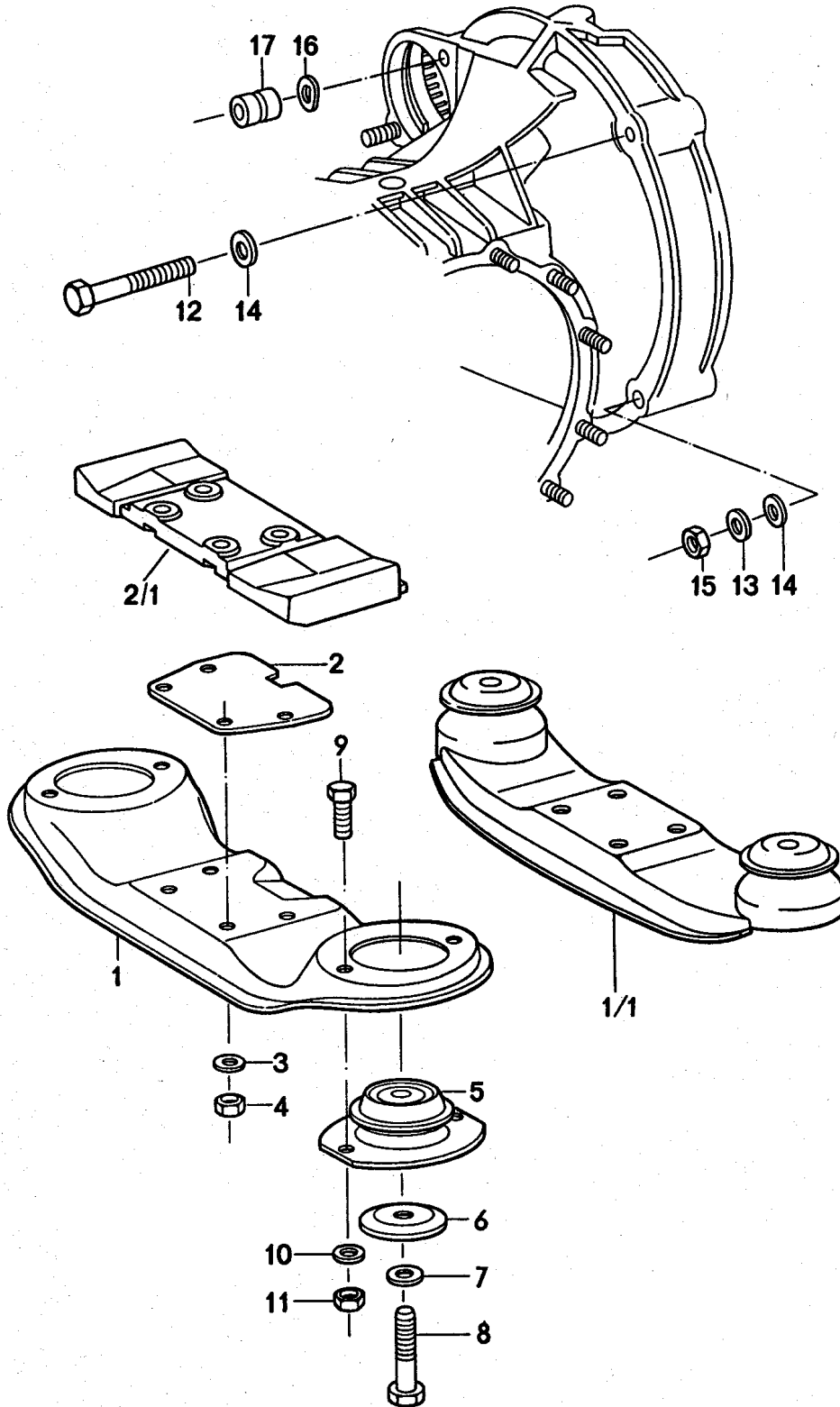
Modell: 911 75

Laufzeit: 1975>>1977

Pos	Teilenummer	Benennung	Bemerkung	St	Modellangabe
(1)	930 332 053 01	Sperrdifferential Sperrdifferential 40 % für 930/30/32/33		1	
4	901 332 511 11	Druckring		2	
5	915 332 531 02	Kegelritzel		4	
6	915 332 541 02	Differentialachse		2	
(7)	930 332 535 00	Achskegelrad		2	
(8)	930 332 206 00	Gewindestück		2	
10	901 332 561 11	Anlaufscheibe		2	
11	928 332 551 00	Innenlamelle 2,0 MM		4	
12	917 332 552 10	Aussenlamelle 1,9 MM		6	
12	917 332 552 11	Aussenlamelle 2,0 MM		6	
12	917 332 552 12	Aussenlamelle 2,1 MM		6	
13	928 332 555 00	Tellerfeder		2	
14	900 119 002 00	Zylinderschraube M 6 X 10		2	
-	900 095 078 00	Spannhülse 4 X 14		1	

Modell: 911 75

Laufzeit: 1975>>1977



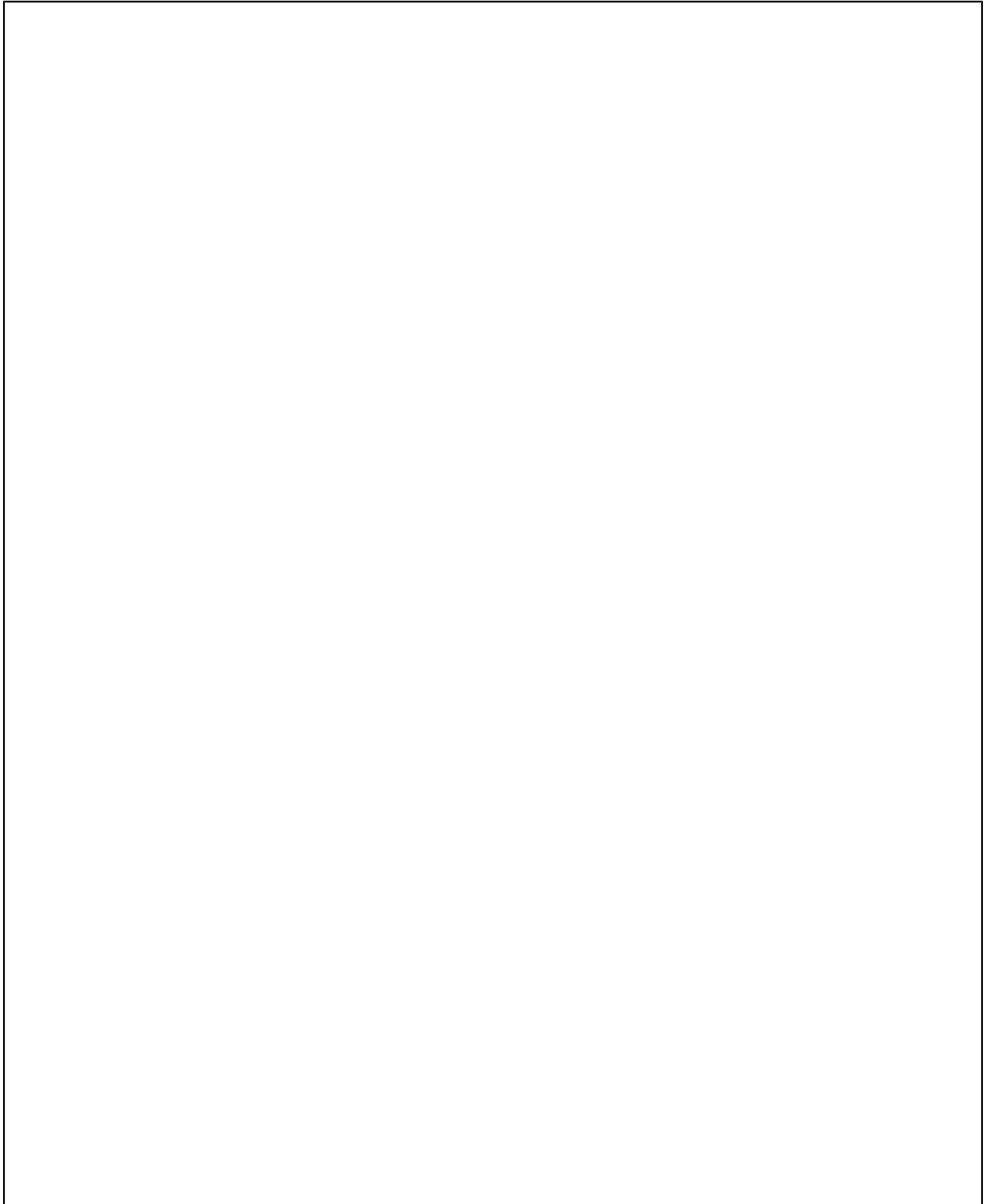
Modell: 911 75

Laufzeit: 1975>>1977

Pos	Teilenummer	Benennung	Bemerkung	St	Modellangabe
1/1	930 375 031 00	Getriebeaufhängung		1	
(2)	930 375 311 00	Getriebeträger		1	
3	900 031 001 02	Unterlegplatte		4	
		Scheibe			
		8,4			
3	900 031 105 01	Scheibe		4	
		8,4			
4	999 090 101 02	Mid-Grip-Mutter		4	
6	901 305 311 00	Teller		4	
7	900 027 017 02	Federring		2	
		B 12			
(8)	930 375 317 00	Sechskantschraube		2	
(8)	930 375 317 01	Sechskantschraube		2	
(12)	900 155 021 02	Sechskantschraube		1	
		M 10 X 80			
15	900 157 002 02	Sechskantmutter		2	
		M 10			
15	900 157 002 03	Sechskantmutter		2	
		M 10			
(16)	900 028 032 02	Federscheibe		5	
		B 10			
17	901 104 382 02	Mutter		2	
17	901 104 382 03	Mutter		2	

Modell: 911 75

Laufzeit: 1975>>1977



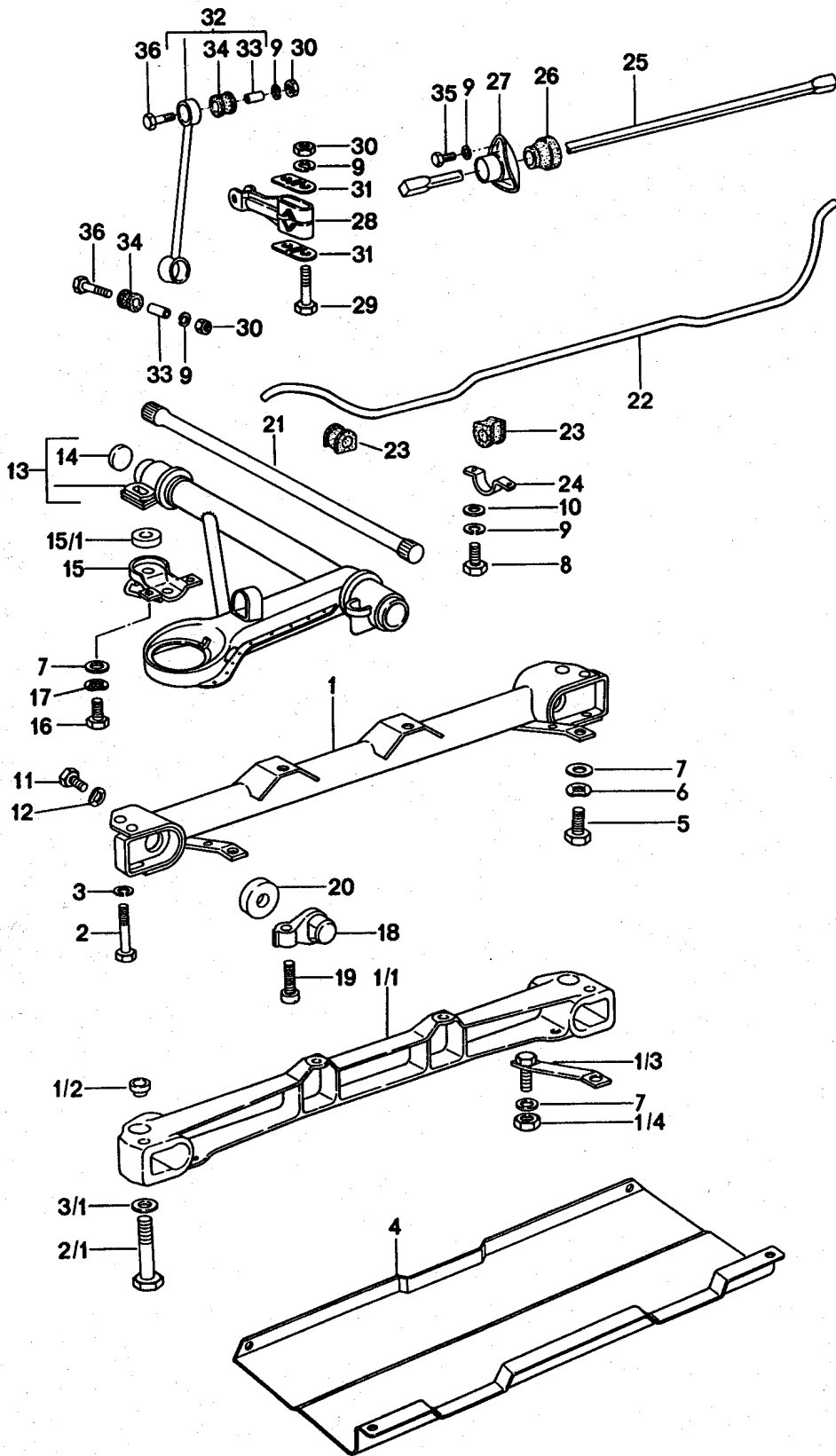
Modell: 911 75

Laufzeit: 1975>>1977

Pos	Teilenummer	Benennung	Bemerkung	St	Modellangabe
>>	930 300 911 00	Reparatursätze Dichtungssatz Getriebe - TYP 930 - bestehend aus:		1	
-	915 301 139 00	Dichtring		1	
-	999 113 183 40	Radialwellendichtring 45 X 68 X 10		2	
-	999 701 437 40	O-Ring		1	
-	930 302 332 00	Wellendichtring		1	
-	999 701 440 40	O-Ring		1	
-	930 301 191 00	Dichtung		1	
-	999 113 185 40	Wellendichtring		1	
-	930 301 351 00	Dichtung		1	
-	915 303 225 00	Dichtung		1	

Modell: 911 75

Laufzeit: 1975>>1977



Modell: 911 75

Laufzeit: 1975>>1977

Pos	Teilenummer	Benennung	Bemerkung	St	Modellangabe
		Vorderachse			
		Stabilisator			
		Hilfsträger			
		Leichtmetall			
1/1	911 341 013 10	Hilfsträger		1	
1/2	930 341 135 00	Adapter		2	
1/3	930 341 031 02	Strebe		2	
1/4	900 910 031 09	Sicherungsmutter		2	
1/4	900 910 031 01	Sicherungsmutter		2	
2/1	900 082 110 02	Sechskantschraube		2	
		M 12 X 1,5 X 85			
3/1	900 028 014 02	Scheibe		2	
		B 12			
3/1	900 028 014 03	Scheibe		2	
		B 12			
(4)	930 341 021 02	Unterschutz		1	
5	N 014 721 2	Zylinderschraube		2	
		M 10 X 25			
6	N 012 028 1	Federring		2	
		10			
7	900 025 008 02	Scheibe		10	
		10,5			
7	N 011 527 4	Unterlegscheibe		10	
		10,5			
7	900 025 008 09	Unterlegscheibe		10	
		10,5			
7	900 025 008 04	Scheibe		10	
		10,5			
8	900 075 087 02	Sechskantschraube		2	
		M 8 X 16			
8	900 075 087 03	Sechskantschraube		2	
		M 8 X 16			
9	900 027 015 02	Federring		X	
		B 8			
9	900 027 015 03	Federring		X	
		B 8			
10	900 025 007 02	Scheibe		2	
		8,4			
10	900 025 007 03	Scheibe		2	
		8,4			
(13)	930 341 901 00	Querlenker	-76	1	
		links			
(13)	930 341 901 01	Querlenker	77-	1	
		links			
(13)	930 341 902 00	Querlenker	-76	1	
		rechts			
(13)	930 341 902 01	Querlenker	77-	1	
		rechts			
(14)	900 040 008 01	Verschlussdeckel		2	
15	911 341 037 02	Schutzbügel		1	
		links			
(15)	901 341 159 00	Schutzbügel		1	
		rechts			
(15)	911 341 038 02	Schutzbügel		1	
		rechts			
		Übersee			
15/1	930 341 160 00	Distanzscheibe		2	
(16)	N 040 281 1	Sechskantschraube		6	
		M 10 X 45			
(16)	900 075 516 01	Sechskantschraube		6	
		M 10 X 45			
17	900 027 016 02	Federring		6	
		B 10			

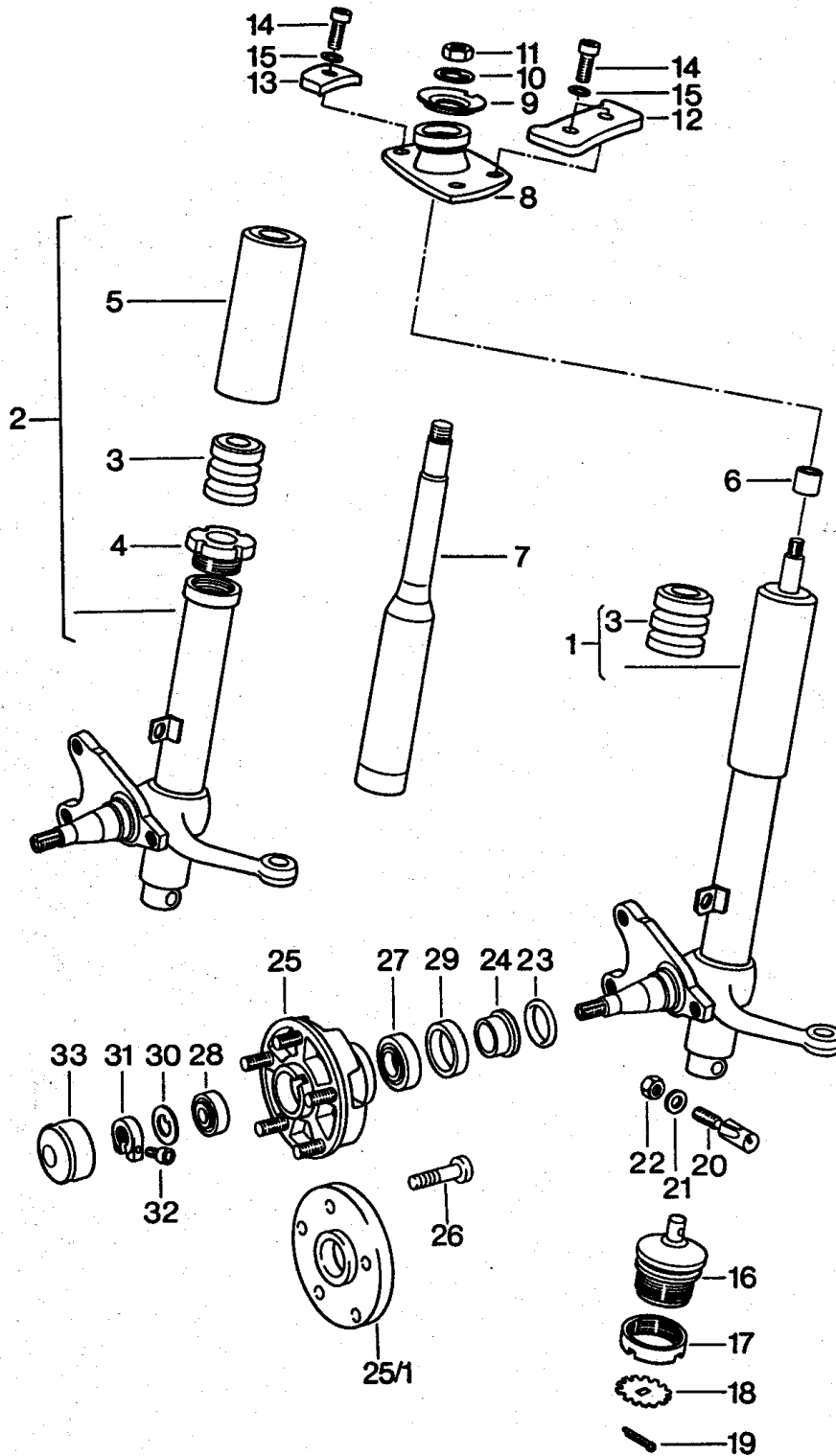
Modell: 911 75

Laufzeit: 1975>>1977

Pos	Teilenummer	Benennung	Bemerkung	St	Modellangabe
17	900 027 016 03	Federring B 10		6	
18	901 341 033 00	Umlenkhebel		2	
19	911 341 115 00	Einstellschraube		2	
20	901 341 475 00	Dichtung		2	
21	901 343 101 12	Federstab links		1	
21	901 343 101 14	Federstab links		1	
(21)	901 343 102 12	Federstab rechts		1	
(21)	901 343 102 14	Federstab rechts		1	
(22)	911 343 703 10	Stabilisator 20 MM		1	
(23)	911 343 792 03	Stabilisatorlager 20 MM		4	
24	911 343 775 00	Bügel		2	
25	911 343 705 00	Stabilisator 18 MM		1	
26	901 343 792 04	Stabilisatorlager		2	
27	901 343 754 01	Stabilisatorlager		2	
28	911 343 083 00	Hebel		2	
29	900 074 135 02	Sechskantschraube M 8 X 62		4	
30	900 076 025 02	Sechskantmutter M 3		8	
30	900 076 064 02	Sechskantmutter M 3		8	
31	911 343 767 00	Führung		4	
32	901 343 076 03	Stabilisatorgehänge		2	
33	901 343 737 00	Distanzrohr		4	
34	901 343 783 00	Gummilager		4	
35	900 075 083 02	Sechskantschraube M 8 X 25		6	
36	900 074 130 02	Sechskantschraube M 8 X 40		4	
36	900 075 033 02	Stiftschraube M 8 X 40		4	
36	900 075 033 03	Stiftschraube M 8 X 40		4	

Modell: 911 75

Laufzeit: 1975>>1977



Modell: 911 75

Laufzeit: 1975>>1977

Pos	Teilenummer	Benennung	Bemerkung	St	Modellangabe
-	PCG 043 110 00	Dämpferbein Schmierstoffe Fett Lager 200 GR.		1	
1	911 341 041 30	Dämpferbein - Bilstein - für S-Sattel	/L	X	
(1)	911 341 042 30	Dämpferbein - Bilstein - für S-Sattel	/R	X	
8	911 341 018 00	Stützlager mit Lagergummi		2	
9	901 341 629 00	Stützscheibe		2	
10	900 038 002 01	Sicherungsblech 14		2	
11	N 011 021 3	Sechskantmutter M 14 X 1,5		2	
12	911 501 933 00	Zweilochdruckplatte		2	
13	911 501 934 00	Einlochdruckplatte		2	
14	900 067 063 02	Zylinderschraube M 10 X 20		6	
15	999 523 103 01	Schnorr-Sicherung		6	
16	911 341 049 01	Kugelgelenk		2	
16	911 341 049 05	Kugelgelenk		2	
17	901 341 425 00	Nutmutter		2	
17	901 341 425 01	Nutmutter		2	
18	901 341 426 00	Sicherungsblech		2	
19	N 012 521 1	Splint		2	
20	911 341 119 06	Gewindezapfen		2	
20	911 341 119 07	Gewindezapfen		2	
21	900 089 006 02	Scheibe 8		2	
21	900 089 006 01	Scheibe 8		2	
22	999 084 019 02	Sicherungsmutter		2	
23	999 701 084 50	O-Ring OR 25,3 - 2,4		2	
24	901 341 623 00	Abstandring		2	
(25)	930 341 065 00	Vorderradnabe mit Bolzen		2	
25/1	477 501 701	Distanzring		2	
26	911 331 671 00	Radbolzen		10	
-	PCG 059 065 00	Lagersatz Radnabe Vorderachse bestehend aus:		1	
-	999 059 065 00	Kegelrollenlager		2	
-	999 059 098 00	Kegelrollenlager		2	
-	900 075 079 02	Sechskantschraube		10	
-	900 076 064 02	Sechskantmutter		10	
-	901 341 623 00	Abstandring		2	
-	477 405 641	Radialdichtring		2	
-	999 701 084 50	O-Ring		2	
-	N 012 241 8	Federscheibe		10	
-	PCG 043 110 00	Fett Lager 200 GR.		1	
27	999 059 098 00	Kegelrollenlager		2	

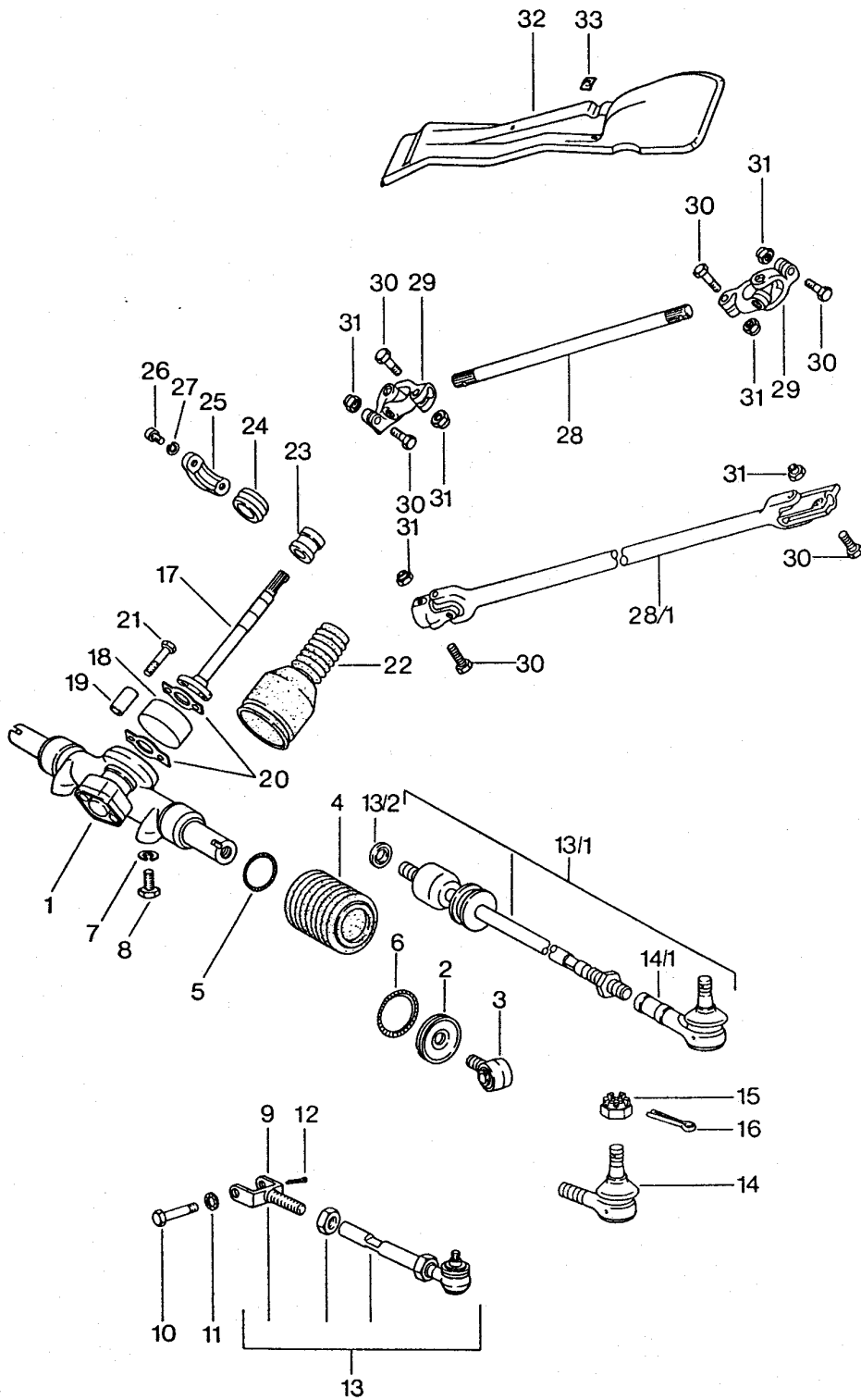
Modell: 911 75

Laufzeit: 1975>>1977

Pos	Teilenummer	Benennung	Bemerkung	St	Modellangabe
28	999 059 065 00	innen Kegelrollenlager		2	
		aussen			
29	477 405 641	Radialdichtring		2	
30	911 341 663 00	Druckscheibe		2	
31	911 341 673 00	Klemmmutter		2	
32	999 119 001 01	Zylinderschraube		2	
32	999 119 001 0B	Zylinderschraube		2	
33	911 341 684 00	Kappe		2	

Modell: 911 75

Laufzeit: 1975>>1977



Modell: 911 75

Laufzeit: 1975>>1977

Pos	Teilenummer	Benennung	Bemerkung	St	Modellangabe
		Lenkgetriebe			
		Lenkgestänge			
		Lenkspurstange			
(1)	930 347 010 00	Lenkgetriebe		1	
(1)	930 347 010 X	Lenkgetriebe		1	
(4)	930 347 191 02	Faltenbalg		2	
5	901 347 308 00	Haltefeder		2	
(7)	900 028 032 02	Federscheibe		2	
		B 10			
8	N 010 275 3	Sechskantschraube		2	
		M 10 X 35			
8	900 075 460 01	Sechskantschraube		2	
		M 10 X 35			
13/1	930 347 031 01	Lenkspurstange		2	
13/2	930 347 313 01	Scheibe		2	
13/2	930 347 313 02	Scheibe		2	
13/2	930 347 313 00	Scheibe		2	
			-76		
14/1	930 347 322 00	Kugelgelenk		2	
15	N 011 210 1	Kronenmutter		2	
		M 10 X 1			
16	900 021 013 00	Splint		2	
		2 X 25			
17	901 347 210 03	Lenkwelle		1	
17	901 347 210 04	Lenkwelle		1	
18	901 347 201 02	Lenkungskupplung		1	
19	901 347 215 00	Anschlagrohr		4	
20	901 347 248 00	Sicherungsblech		2	
21	900 074 129 02	Sechskantschraube		4	
		M 8 X 42			
22	901 347 393 01	Dichtungsbalg		1	
22	901 347 393 02	Dichtungsbalg		1	
23	901 347 241 01	Lenkwellenlager	-76	1	
(23)	911 347 041 00	Lenkwellenlager	77-	1	
(23)	911 347 029 01	Lenkwellenlager	77-	1	
		komplett			
-	911 347 029 00	Nadellager		1	
-	911 347 029 01	Lenkwellenlager		1	
24	901 347 223 03	Lagergummi		1	
25	901 347 221 00	Lagerdeckel		1	
25	901 347 221 01	Lagerdeckel		1	
26	900 186 002 02	Zylinderschraube		2	
		M 8 X 15			
27	900 142 002 01	Federring		2	
		8			
28	911 347 211 01	Lenkzwischenwelle	/LL	1	
28/1	911 347 024 02	Lenkzwischenwelle	/LL	1	
		für Fahrzeuge mit			
		Bremskraftverstärker			
(28)	911 347 212 01	Lenkzwischenwelle	/RL	1	
28/1	911 347 026 01	Lenkzwischenwelle	/RL	1	
		für Fahrzeuge mit			
		Bremskraftverstärker			
29	930 347 025 00	Kreuzgelenk		2	
29	930 347 025 01	Kreuzgelenk		2	
29	930 347 025 02	Kreuzgelenk		2	
30	N 010 335 5	Sechskantschraube		4	
		M 8 X 35			
30	900 075 032 03	Sechskantschraube		4	
		M 8 X 35			
31	N 021 194 1	Sicherungsmutter		4	
		M 8			
32	901 347 067 00	Abdeckung	/LL	1	

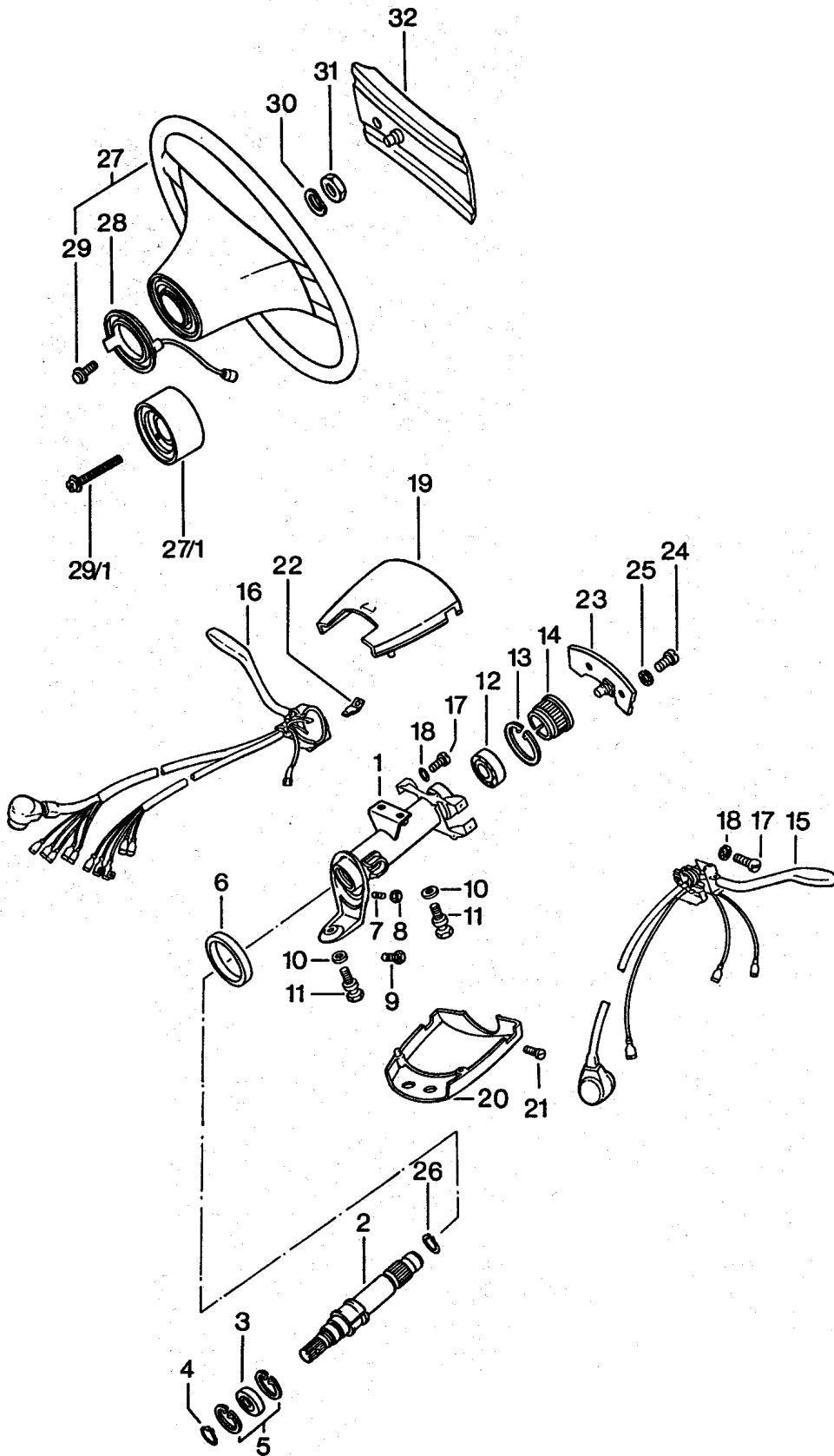
Modell: 911 75

Laufzeit: 1975>>1977

Pos	Teilenummer	Benennung	Bemerkung	St	Modellangabe
(32)	901 347 068 00	Abdeckung	/RL	1	
33	999 507 209 01	Federmutter		2	

Modell: 911 75

Laufzeit: 1975>>1977



Modell: 911 75

Laufzeit: 1975>>1977

Pos	Teilenummer	Benennung	Bemerkung	St	Modellangabe
1	911 347 073 03	Lenkrad Lenkwellenlager Lenkstockschalter Lenkschutzrohr F 91141 01770>> F 91141 11379>> F 91143 00709>> F 91143 10567>> F 91144 00288>> F 91144 10147>> F 91146 00583>> F 91146 10214>>	/LL	1	
(1)	911 347 072 04	Lenkschutzrohr F 911 410 1770>> F 911 411 1379>> F 911 430 0709>> F 911 431 0567>> F 911 440 0288>> F 911 441 0147>> F 911 460 0583>> F 911 461 0214>>	/RL	1	
2	911 347 061 02	Lenkwelle		1	
(2)	911 347 061 03	Lenkwelle nur in Verbindung mit Nabenverlängerung		1	
3	900 052 031 00	Rillenkugellager		1	
4	900 041 008 00	Sicherungsring 17 X 1		1	
5	900 042 008 00	Sicherungsring 35 X 1,5		2	
6	911 347 713 00	Dichtung		1	
7	900 228 002 02	Gewindestift M 8 X 16	/LL	1	
8	900 076 044 02	Sechskantmutter M 8	/LL	1	
9	900 146 044 02	Linsenschraube AM 6 X 10	/RL	1	
10	N 012 241 8	Federscheibe B 8		3	
11	901 347 753 00	Abreisschraube		3	
12	911 347 771 02	Kugellager		1	
13	999 041 102 01	Sicherungsring		1	
15		Blinkerschalter komplett siehe Gruppe 9/03/10		1	
16		Wischerschalter siehe Gruppe 9/03/10		X	
17	900 014 069 02	Zylinderschraube AM 3 X 8		8	
18	900 115 007 01	Fächerscheibe A 3,2		8	
19	911 613 099 00	Schaltergehäuse Oberteil		1	
20	911 613 312 00	Schaltergehäuse Unterteil		1	
20	911 613 312 03	Schaltergehäuse Unterteil		1	
-	911 613 328 00	Schaltergehäuse Satz bestehend aus: Oberteil/Unterteil		1	

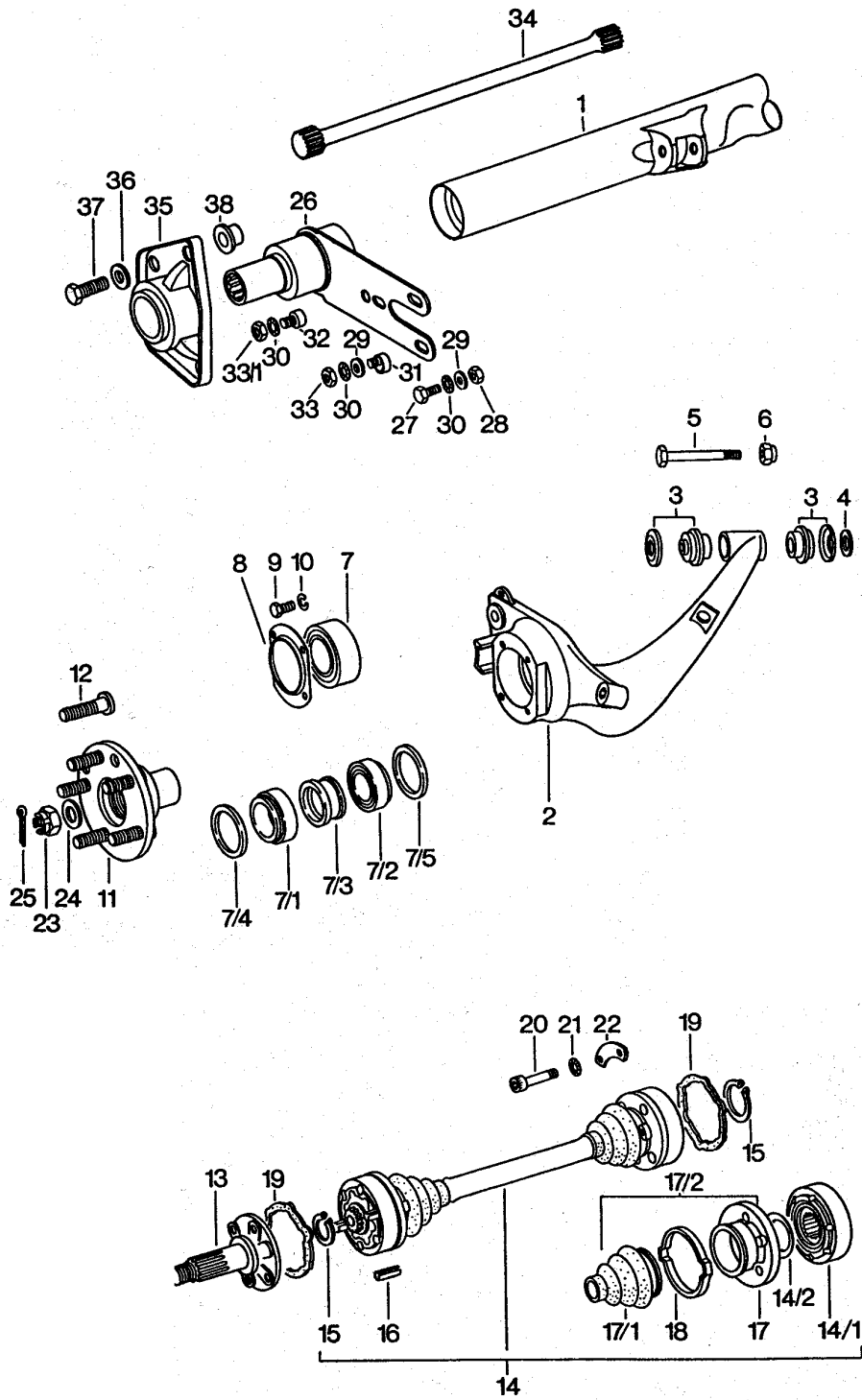
Modell: 911 75

Laufzeit: 1975>>1977

Pos	Teilenummer	Benennung	Bemerkung	St	Modellangabe
21	900 014 079 02	POSITION 19 + 20 Zylinderschraube AM 3 X 10		2	
22	999 652 315 02	Flachstecker		1	
23	911 613 521 00	Schleifkontakt		1	
24	900 014 046 02	Zylinderschraube M 4 X 10		2	
25	N 012 116 1	Fächerscheibe A 4,3		2	
26	113 415 531	Sprengring		1	
(27)	911 347 084 01	Lenkrad \$ 380		1	
27/1	911 347 855 00	Distanzring nur in Verbindung mit Nabenverlängerung		1	
28	911 347 099 05	Schleifring		1	
28		Schleifring		1	
29	900 146 029 02	Linsenschraube AM 3,5 X 10		3	
29/1	900 146 036 02	Linsenschraube BM 3,5 X 40		3	
30	N 012 239 1	Federscheibe B 18		1	
31	900 078 007 02	Sechskantmutter M 18 X 1,5		1	
(32)	911 347 859 00	Polsterkappe für Sportlenkrad		1	

Modell: 911 75

Laufzeit: 1975>>1977



Modell: 911 75

Laufzeit: 1975>>1977

Pos	Teilenummer	Benennung	Bemerkung	St	Modellangabe
(1)	930 331 010 01	Hinterachse			
(1)	930 331 511 00	Hinterachsquerrohr	76-	1	
(2)	930 331 512 00	Hinterachslenker	/L	1	
(2)	930 331 512 00	Hinterachslenker	/R	1	
3	901 331 059 00	Flanschlager und Scheibe		4	
4	N 011 534 4	Scheibe		2	
5	900 082 064 02	15 Sechskantschraube		2	
6	999 084 014 02	M 14 X 1,5 X 75 Sechskantmutter		2	
6	900 910 094 02	M 14 X 1,5 Sicherungsmutter		2	
-	PCG 930 059 00	M 14 X 1,5 Satz Lager		1	
7/1	999 059 056 00	Hinterachse bestehend aus: POS. 7/1-4; 23; 25 Kegelrollenlager		2	
7/2	999 059 047 00	Kegelrollenlager		2	
7/3	930 331 609 00	Distanzhülse		2	
7/4	999 113 235 40	Wellendichtring		2	
7/5	999 113 218 40	Wellendichtring		2	
(11)	930 331 065 03	65 X 85 X 8 Wellendichtring		2	
(12)	901 331 671 01	58 X 81,2 X 5 Hinterradnabe mit Radbolzen		2	
(13)	930 332 232 00	Radbolzen		10	
(14)	930 332 037 00	Antriebswelle		2	
(14/1)	930 332 034 00	Gelenkwelle		2	
(14/2)	901 332 312 00	Gelenk		4	
(15)	999 152 084 01	Tellerfeder		4	
(17)	928 332 097 00	Sicherungsring		4	
(17)	928 332 097 03	Dichtflansch		4	
17/1	901 332 293 12	Dichtflansch		4	
18	999 512 315 02	Staubbalg		4	
18	999 512 486 00	Ohr-Klemme		4	
(19)	930 332 297 00	77 \$ X 6 Ohr-Klemme		4	
(20)	900 067 118 01	Dichtung		8	
23	901 332 806 00	Zylinderschraube		24	
23	901 332 806 01	M 10 X 60 Kronenmutter		2	
24	999 025 046 01	Kronenmutter		2	
25	N 012 538 1	Scheibe		2	
26	901 333 003 01	Splint		2	
26	901 333 003 09	4 X 40 Hinterachsstrebe		2	
		F >>91162 01872			
		F >>91162 11898			
		F >>91163 01741			
		F >>91163 11425			
		F >>91166 01021			
		F >>91166 10439			
		F >>91260 01838			
		F >>93067 00641			
		F >>93068 00493			
		Hinterachsstrebe			
		F >>91162 01872			
		F >>91162 11898			

Modell: 911 75

Laufzeit: 1975>>1977

Pos	Teilenummer	Benennung	Bemerkung	St	Modellangabe
(26)	911 333 009 00	F >>91163 01741 F >>91163 11425 F >>91166 01021 F >>91166 10439 F >>91260 01838 F >>93067 00641 F >>93068 00493 Hinterachsstrebe		2	
(26)	911 333 009 05	F 91162 01873>> F 91162 11899>> F 91163 01742>> F 91163 11426>> F 91166 01022>> F 91166 10440>> F 91260 01839>> F 93067 00642>> F 93068 00494>> Hinterachsstrebe		2	
-	900 910 092 02	F 91162 01873>> F 91162 11899>> F 91163 01742>> F 91163 11426>> F 91166 01022>> F 91166 10440>> F 91260 01839>> F 93067 00642>> F 93068 00494>> Sicherungsmutter		4	
-	900 360 007 01	F 91162 01873>> F 91162 11899>> F 91163 01742>> F 91163 11426>> F 91166 01022>> F 91166 10440>> F 91260 01839>> F 93067 00642>> F 93068 00494>> Sicherungsmutter		4	
-	911 331 107 01	F 91162 01873>> F 91162 11899>> F 91163 01742>> F 91163 11426>> F 91166 01022>> F 91166 10440>> F 91260 01839>> F 93067 00642>> F 93068 00494>> Distanzring		2	
-	911 333 303 00	F 91162 01873>> F 91162 11899>> F 91163 01742>> F 91163 11426>> F 91166 01022>> Exzentrerschraube		2	

Modell: 911 75

Laufzeit: 1975>>1977

Pos	Teilenummer	Benennung	Bemerkung	St	Modellangabe
-	911 333 303 01	F 91166 10440>> F 91260 01839>> F 93067 00642>> F 93068 00494>> Exzentrerschraube F 91162 01873>> F 91162 11899>> F 91163 01742>> F 91163 11426>> F 91166 01022>> F 91166 10440>> F 91260 01839>> F 93067 00642>> F 93068 00494>>		2	
-	911 333 305 00	Sechskantschraube F 91162 01873>> F 91162 11899>> F 91163 11742>> F 91163 11426>> F 91166 01022>> F 91166 10440>> F 91260 01839>> F 93067 00642>> F 93068 00494>>		2	
-	911 333 305 01	Sechskantschraube F 91162 01873>> F 91162 11899>> F 91163 11742>> F 91163 11426>> F 91166 01022>> F 91166 10440>> F 91260 01839>> F 93067 00642>> F 93068 00494>>		2	
-	911 333 307 00	Unterlegscheibe F 91162 01873>> F 91162 11899>> F 91163 11742>> F 91163 11426>> F 91166 01022>> F 91166 10440>> F 91260 01839>> F 93067 00642>> F 93068 00494>>		4	
-	911 333 307 02	Unterlegscheibe F 91162 01873>> F 91162 11899>> F 91163 11742>> F 91163 11426>> F 91166 01022>> F 91166 10440>> F 91260 01839>> F 93067 00642>> F 93068 00494>>		4	
-	900 075 043 02	Sechskantschraube M 10 X 35 F 91162 01873>> F 91162 11899>> F 91163 01742>> F 91163 11426>> F 91166 01022>> F 91166 10440>> F 91260 01839>>		8	

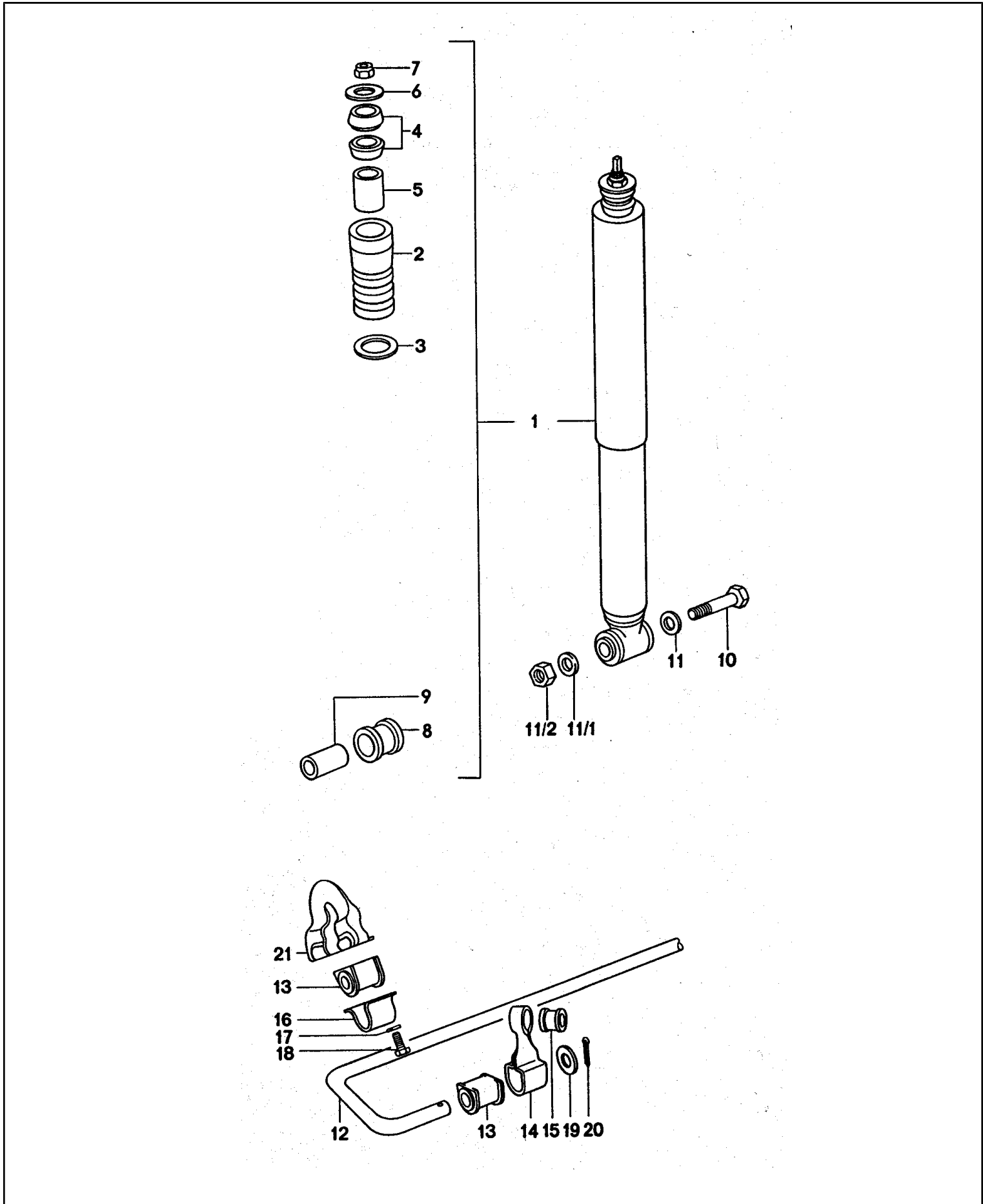
Modell: 911 75

Laufzeit: 1975>>1977

Pos	Teilenummer	Benennung	Bemerkung	St	Modellangabe
27	900 083 019 08	F 93067 00642>> F 93068 00494>> Sechskantschraube M 12 X 1,5 X 35		4	
28	N 011 020 8	Sechskantmutter M 12 X 1,5		4	
28	900 034 036 01	Sechskantmutter M 12 X 1,5		4	
29	901 333 143 01	Unterlegscheibe		10	
30	999 523 109 02	Sicherungsscheibe M 12		8	
31	901 333 133 04	Exzenter		2	
31	901 333 133 06	Exzenter		2	
32	901 333 133 05	Exzenter		2	
33	900 078 017 02	Sechskantmutter M 12 X 1,5		2	
33/1	900 076 016 02	Sechskantschraube M 12 X 1,5		2	
(34)	911 333 101 03	Federstab 26 MM	/L	1	
(34)	911 333 101 13	Federstab 26 MM Neue Ausführung nur in Verbindung mit 91133310213 verwenden	/L /R	1 1	
(34)	911 333 102 03	Federstab 26 MM	/R	1	
(34)	911 333 102 13	Federstab 26 MM Neue Ausführung nur in Verbindung mit 91133310113 verwenden	/R /L	1 1	
35	901 333 153 00	Lagerdeckel		2	
36	900 025 008 02	Scheibe 10,5		8	
36	N 011 527 4	Unterlegscheibe 10,5		8	
36	900 025 008 09	Unterlegscheibe 10,5		8	
36	900 025 008 04	Scheibe 10,5		8	
37	900 075 042 02	Sechskantschraube M 10 X 28		8	
38	901 331 107 00	Distanzring		2	

Modell: 911 75

Laufzeit: 1975>>1977



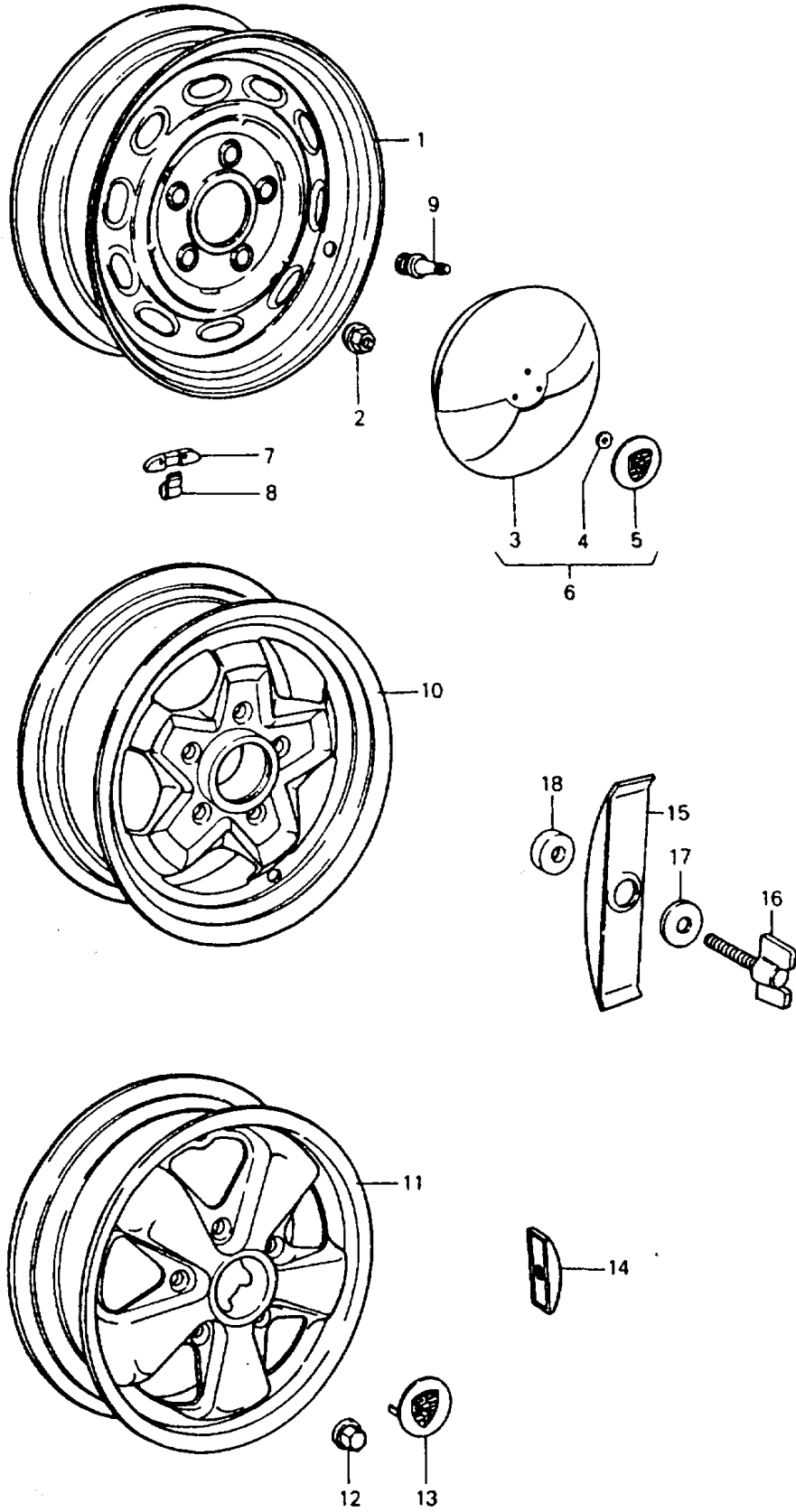
Modell: 911 75

Laufzeit: 1975>>1977

Pos	Teilenummer	Benennung	Bemerkung	St	Modellangabe
1	911 333 051 41	Schwingungsämpfer Stabilisator		2	
1	911 333 051 47	Schwingungsämpfer - Bilstein -		2	
1	911 333 051 49	Schwingungsämpfer - Bilstein -		2	
1	911 333 051 60	Schwingungsämpfer - Bilstein -		2	
2	911 333 301 04	Zusatzfeder		2	
3	911 333 511 00	Scheibe - Boge - - Koni - - Bilstein -		2	
4	911 333 521 00	Gummilager		4	
5	911 333 522 00	Gelenkbuchse		2	
6	911 333 523 00	Scheibe - Boge - - Koni - - Bilstein -		2	
7	900 084 013 02	Sicherungsmutter M 10 X 1		2	
9	911 333 513 00	Buchse		2	
(10)	900 082 062 02	Sechskantschraube M 14 X 1,5 X 130		2	
11	999 025 062 02	Scheibe		4	
11/1	N 011 534 4	Scheibe		2	
11/2	999 084 014 02	Sechskantmutter M 14 X 1,5		2	
11/2	900 910 094 02	Sicherungsmutter M 14 X 1,5		2	
(12)	930 333 701 00	Stabilisator Stabilisator \$ 18		1	
13	911 333 793 02	Stabilisatorlager		4	
13	911 333 793 05	Stabilisatorlager		4	
14	901 333 731 01	Lasche	/L	1	
(14)	901 333 732 01	Lasche	/R	1	
15	901 343 782 00	Gelenkbuchse		2	
16	901 333 753 01	Lagerbügel		2	
17	900 027 015 02	Federring B 8		4	
17	900 027 015 03	Federring B 8		4	
18	N 010 239 11	Sechskantschraube M 8 X 18		4	
18	N 010 239 30	Sechskantschraube M 8 X 18		4	
19	N 011 530 1	Unterlegscheibe 19		2	
20	N 012 536 1	Splint 4 X 30		2	
21	911 501 180 00	Konsole		2	
21	911 501 180 00 GRV	Konsole Grundiert		2	

Modell: 911 75

Laufzeit: 1975>>1977



Modell: 911 75

Laufzeit: 1975>>1977

Pos	Teilenummer	Benennung	Bemerkung	St	Modellangabe
9	900 265 001 50	Räder Gummiventil		X	
9	900 265 001 51	Gummiventil		X	
-	965 361 561 00	Ventilabstützung		4	
(11)	911 361 020 93	Leichtmetallrad 7 J X 15 Leichtmetall geschmiedet Felgenreand poliert		X	
(11)	911 361 020 94	Leichtmetallrad 8 J X 15 Leichtmetall geschmiedet Felgenreand poliert		2	
(11)	911 362 115 00	Leichtmetallrad 7 J X 16 Leichtmetall geschmiedet Stern, Schwarz Felgenreand poliert	77-	2	
(11)	911 362 115 07	Leichtmetallrad 7 J X 16 Leichtmetall geschmiedet Stern, Schwarz Felgenreand poliert	77-	2	
(11)	911 362 117 00	Leichtmetallrad 8 J X 16 Leichtmetall geschmiedet Stern, Schwarz Felgenreand poliert	77-	2	
(11)	911 362 117 03	Leichtmetallrad 8 J X 16 Leichtmetall geschmiedet Stern, Schwarz Felgenreand poliert	77-	2	
12	999 182 003 36	Radmutter für Leichtmetall Räder		20	
(13)	911 361 032 28	Radzierdeckel Schwarz		4	
(13)	SOW 911 038 11	Radzierdeckel Schwarz Wappen farbig		4	
14		Ausgleichgewicht zum ANKLEBEN für Leichtmetall Scheibenrad		X	
-	901 361 410 00	Klebegewicht 10 G		X	
-	901 361 411 00	Klebegewicht		X	

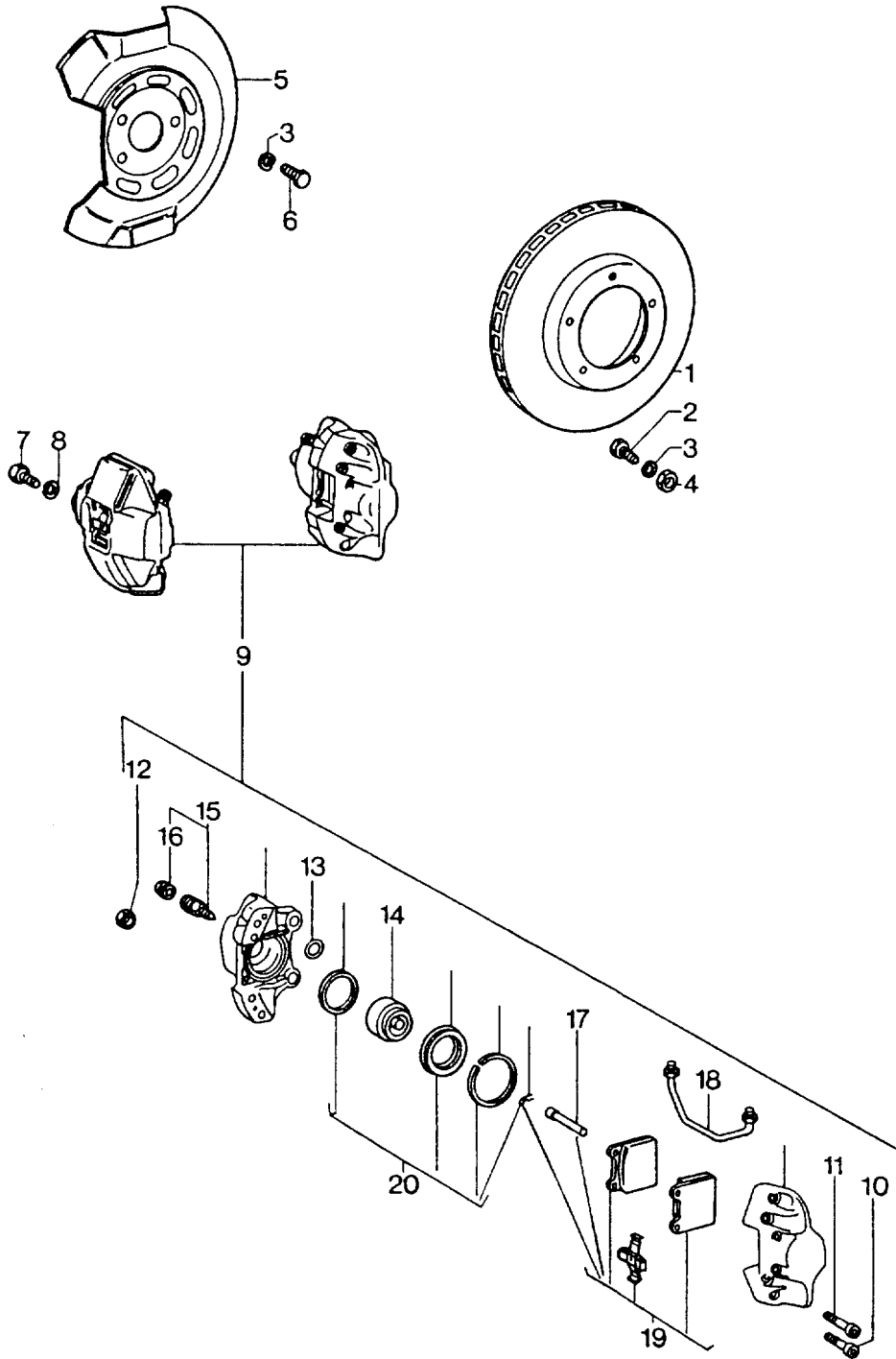
Modell: 911 75

Laufzeit: 1975>>1977

Pos	Teilenummer	Benennung	Bemerkung	St	Modellangabe
-	901 361 412 00	20 G Klebegewicht		X	
-	901 361 413 00	30 G Klebegewicht		X	
-	901 361 414 00	40 G Klebegewicht		X	
-	901 361 415 00	50 G Klebegewicht		X	
-	901 361 417 00	60 G Klebegewicht		X	
-	911 361 028 11	80 G Notrad GOODRICH 165 - 15 / 4.75 / 10.00 - 15 SST		1	
-	911 361 510 01	Kleinkompressor elektrisch		1	
-	996 361 521 00	Schutzhülle für Laufrad		1	
-	911 722 202 00	Reifendruckprüfer Porsche Classic mit Lederhülle		1	
15	911 361 633 01	Klemmbügel		1	
(15)		Klemmbügel		1	
16	999 074 106 02	Flügelschraube M 8 X 25		1	
17	900 151 008 02	Scheibe B 8,4		1	
18	803 813 583	Unterlegscheibe		1	

Modell: 911 75

Laufzeit: 1975>>1977



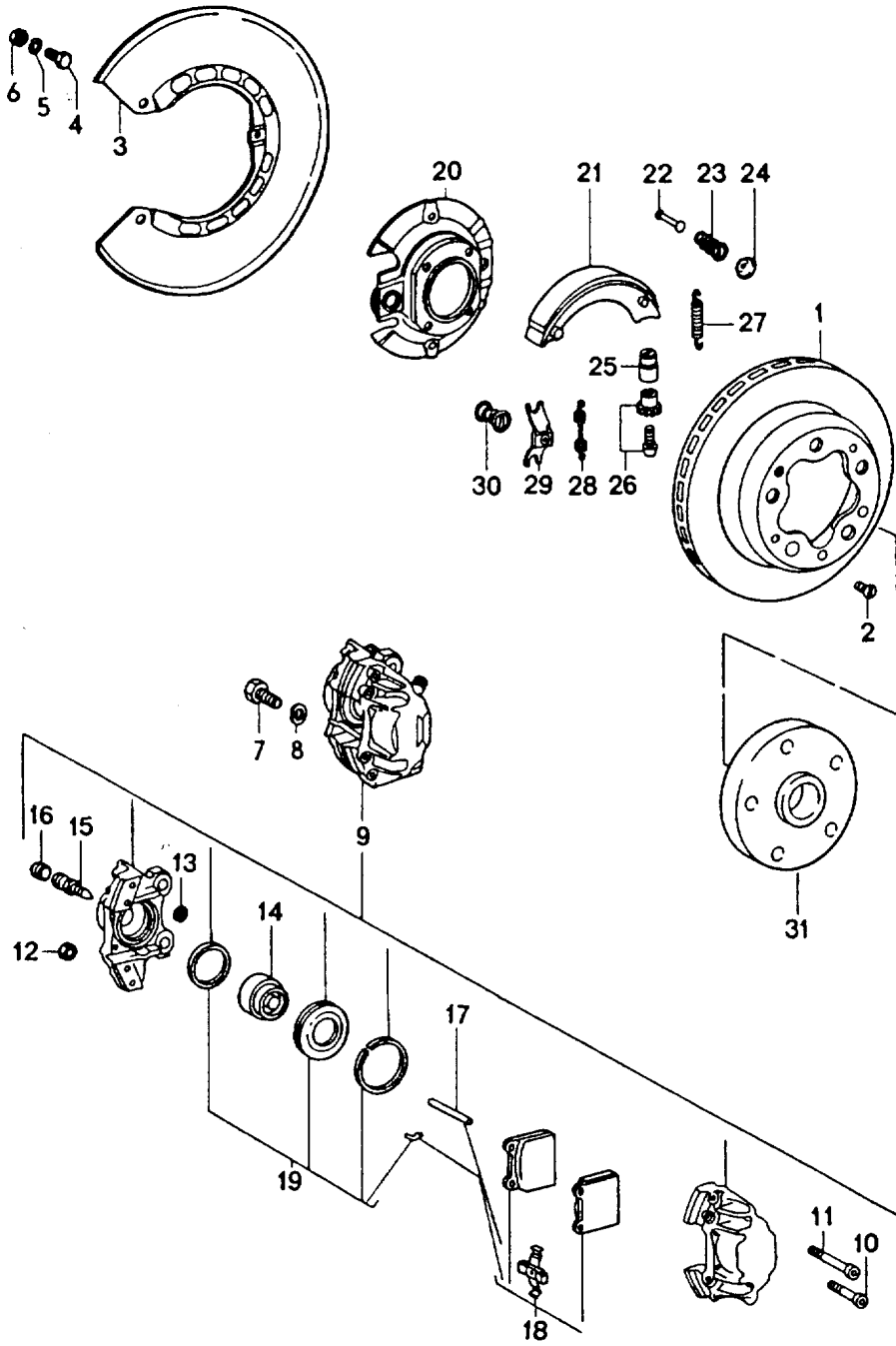
Modell: 911 75

Laufzeit: 1975>>1977

Pos	Teilenummer	Benennung	Bemerkung	St	Modellangabe
		Scheibenbremse vorn			
1	477 405 083 A	Bremsscheibe		2	
1	477 405 083 D	Bremsscheibe		2	
2	900 075 079 02	Sechskantschraube M 8 X 22		10	
3	N 012 241 1	Federscheibe B 8 X 15		16	
4	900 076 025 02	Sechskantmutter M 8		10	
4	900 076 064 02	Sechskantmutter M 8		10	
(5)	901 351 801 17	Schutzblech		2	
6	N 010 235 3	Sechskantschraube M 8 X 10		6	
7	900 083 023 02	Sechskantschraube M 12 X 1,5 X 30		4	
7	900 083 023 03	Sechskantschraube M 12 X 1,5 X 30		4	
8	900 028 014 01	Federring B 12		4	
9	911 351 935 00	Festsattel		1	
(9)	911 351 936 00	Festsattel		1	
(14)	911 351 918 00	Kolben		4	
(15)	911 351 919 00	Entlüfterventil		4	
16	901 351 927 10	Staubkappe		X	
(17)	901 351 986 00	Haltestift		4	
18	901 351 991 00	Ausgleichsleitung	/L	1	
(18)	901 351 992 00	Ausgleichsleitung	/R	1	
(19)	911 351 944 05	Bremsbelag-Reparatursatz - Energit - - Textar -		1	
(19)	911 351 950 07	Bremsbelag-Reparatursatz - Textar -		1	
(19)	911 351 950 09	Bremsbelag-Reparatursatz - Textar -		1	
-	911 351 951 03	Befestigungsteile 1 Satz		1	
(20)	901 351 998 00	Dichtungssatz		2	

Modell: 911 75

Laufzeit: 1975>>1977



Modell: 911 75

Laufzeit: 1975>>1977

Pos	Teilenummer	Benennung	Bemerkung	St	Modellangabe
		Scheibenbremse hinten			
1	901 352 041 14	Handbremse		2	
2	900 013 037 02	Bremsscheibe		4	
		Senkschraube			
		AM 6 X 12			
(3)	930 352 801 02	Schutzblech		2	
(4)	900 075 085 02	Sechskantschraube		6	
		M 8 X 20			
5	N 012 241 8	Federscheibe		6	
		B 8 X 15			
6	900 076 025 02	Sechskantmutter		2	
		M 8			
6	900 076 064 02	Sechskantmutter		2	
		M 8			
7	N 010 137 2	Sechskantschraube		4	
		M 12 X 1,5 X 35			
7	900 083 073 01	Sechskantschraube		4	
		M 12 X 1,5 X 35			
8	900 027 017 02	Federring		4	
		B 12			
9	901 351 964 11	Dichtungssatz	/L	1	
		ohne			
		Bremsbelag-Reparatursatz			
(9)	911 352 908 00	Festsattel	/R	1	
		ohne			
		Bremsbelag-Reparatursatz			
10	901 352 978 13	Zylinderschraube		4	
11	901 352 978 12	Zylinderschraube		4	
12	901 352 979 10	Sechskantmutter		8	
13	901 351 928 10	Dichtring		8	
15	901 352 977 10	Entlüftungsventil		2	
		komplett			
16	901 351 927 10	Staubkappe		2	
17	901 352 991 01	Haltestift		4	
18	911 352 903 00	Bremsbelag-Reparatursatz		1	
		- Textar -			
18	911 352 950 05	Bremsbelag-Reparatursatz		1	
		- Textar -			
-	911 352 951 00	Teilesatz		1	
		1 Satz			
19	911 352 998 00	Dichtungssatz		2	
		für			
		Festsattel			
		ohne			
		Scheibenschlagausgleich.			
(20)	930 352 081 02	Bremsträgerblech		2	
21	901 352 097 12	Bremsbacke		4	
21	911 352 097 00	Bremsbacke		4	
21	911 352 097 01	Bremsbacke		4	
21	911 352 097 10	Bremsbacke		4	
-	PCG 352 097 12	Befestigungssatz		1	
		Handbremse			
		bestehend aus:			
-	900 079 012 02	Kronenmutter		2	
-	911 352 090 01	Spreizbügel		4	
-	911 352 098 01	Nachstellschraube		2	
-	901 352 932 10	Rückzugfeder		2	
-	911 352 944 00	Stützbuchse		2	
-	901 352 953 12	Druckfeder		2	
-	901 352 954 10	Rückzugfeder		2	
-	901 352 955 10	Federteller		4	
-	901 352 957 10	Druckfeder		4	

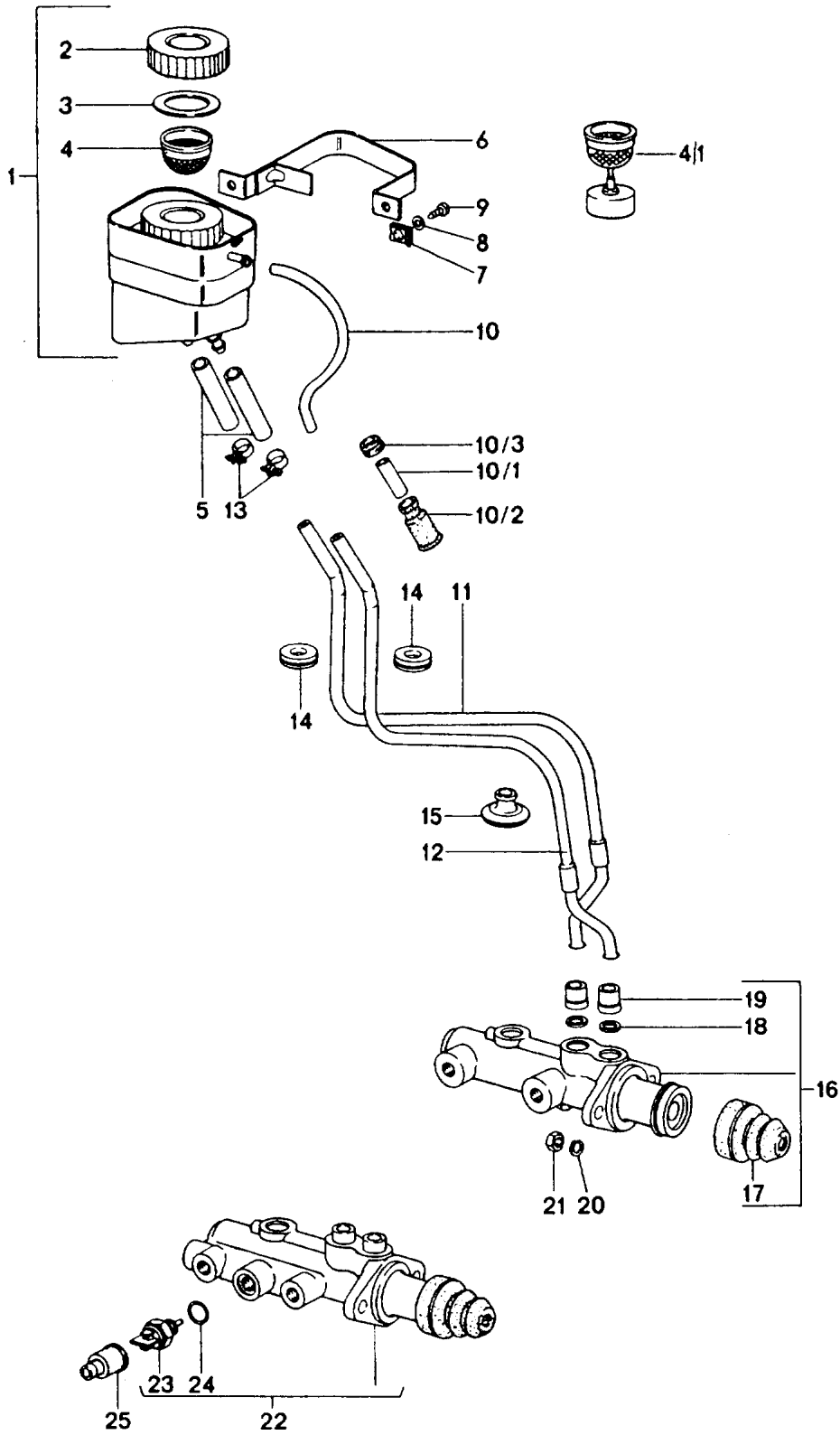
Modell: 911 75

Laufzeit: 1975>>1977

Pos	Teilenummer	Benennung	Bemerkung	St	Modellangabe
-	901 352 959 11	Spannstift		4	
-	N 012 507 1	Splint		2	
22	901 352 959 10	Spannstift		4	
22	901 352 959 11	Spannstift		4	
23	901 352 957 10	Druckfeder		4	
24	901 352 955 10	Federteller		4	
25	911 352 944 00	Stützbuchse		2	
26	911 352 098 00	Nachstellschraube komplett		2	
26	911 352 098 01	Nachstellschraube komplett		2	
27	901 352 932 10	Rückzugfeder		2	
28	901 352 954 10	Rückzugfeder		2	
29	911 352 090 00	Spreizbügel		4	
29	911 352 090 01	Spreizbügel		4	
30	901 352 953 10	Druckfeder		2	
30	901 352 953 11	Druckfeder		2	
30	901 352 953 12	Druckfeder		2	
31	930 331 611 04	Distanzring		2	
31	930 331 611 06	Distanzring		2	

Modell: 911 75

Laufzeit: 1975>>1977



Modell: 911 75

Laufzeit: 1975>>1977

Pos	Teilenummer	Benennung	Bemerkung	St	Modellangabe
		Hauptbremszylinder für Fahrzeuge ohne Bremskraftverstärker			
1	911 355 013 13	Bremsflüssigkeitsbeh.		1	
2	911 355 905 02	Verschlussdeckel		1	
3	901 355 908 00	Dichtung		1	
4	211 611 381 B	Sieb		1	
4/1	911 355 420 01	Schwimmer mit Sieb	(J) 77-	1	
5	901 355 927 02	Schlauchstück 50 MM	/LL	2	
(5)	901 355 927 01	Schlauchstück 150 MM	/RL	2	
6	901 355 015 00	Halteband		1	
7	N 015 429 2	Schnappmutter B 4,2		2	
7	N 015 429 6	Schnappmutter B 4,2		2	
8	900 151 028 02	Scheibe B 4,3		2	
8	900 151 028 01	Scheibe B 4,3		2	
9	900 143 007 02	Linsenblechschraube B 4,2 X 13		2	
9	900 073 507 01	Linsenblechschraube B 4,2 X 13		2	
-	N 020 361 2	Schlauch 4 X 1,5		*	
10		1330 MM	-76	1	
-	N 020 361 2	Schlauch 4 X 1,5		*	
10		670 MM	77-	1	
10/1	911 201 157 01	Hülse 4 X 5 X 20		1	
10/1	911 355 155 00	Rohr 5 X 3 X 1280	-76	1	
10/2	999 659 015 40	Schutzkappe	-76	1	
10/3	111 971 911 A	Tülle		1	
11	PCG 355 061 00	Verbindungsleitung Bremskreis vorn	/LL	1	
(11)	901 355 644 00	Leitung Bremskreis vorn	/RL	1	
-	901 355 927 02	Schlauchstück 50 MM	/LL	1	
-	901 355 618 00	Anschlussstück	/RL	1	
12	PCG 355 063 00	Verbindungsleitung Bremskreis hinten	/LL	1	
(12)	901 355 650 00	Leitung Bremskreis hinten	/RL	1	
-	901 355 927 02	Schlauchstück 50 MM	/RL	1	
-	901 355 618 00	Anschlussstück	/RL	1	
13	999 512 055 02	Schlauchschelle		2	
13	PCG 512 055 02	Schlauchschelle		2	
14	999 702 076 50	Gummitülle		2	
15	999 702 065 50	Gummitülle	/LL	2	
(15)		Gummitülle	/RL	4	
17	901 355 924 00	Schutzkappe		1	

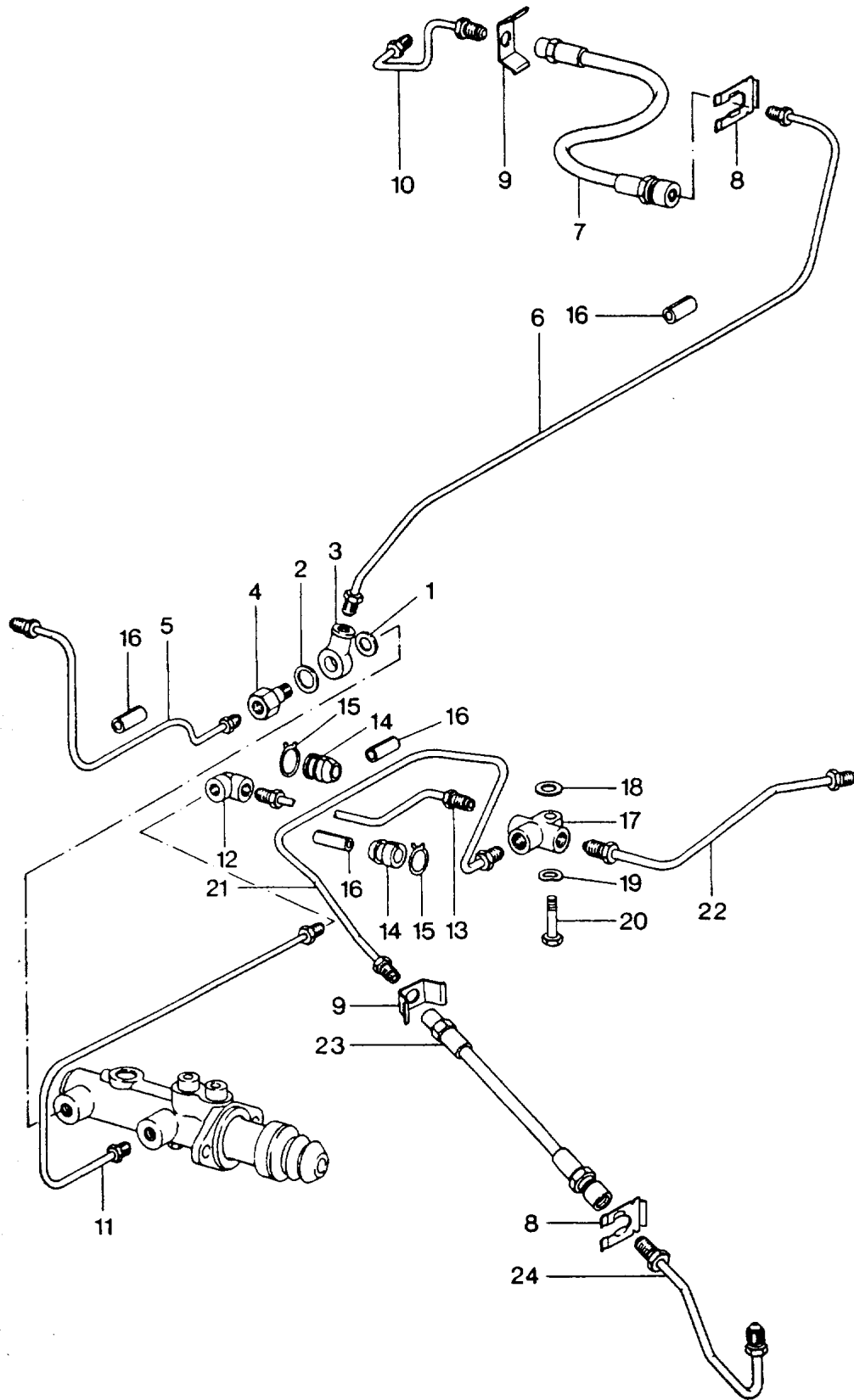
Modell: 911 75

Laufzeit: 1975>>1977

Pos	Teilenummer	Benennung	Bemerkung	St	Modellangabe
18	901 355 936 00	Scheibe		2	
19	901 355 929 00	Stopfen		2	
-	999 703 075 40	Stopfen		1	
20	900 027 015 02	Federring		2	
20	900 027 015 03	Federring		2	
21	900 076 025 02	Sechskantmutter M 8		2	
21	900 076 064 02	Sechskantmutter M 8		2	
(22)	911 355 012 02	Hauptbremszylinder mit Warnkontakt für Bremskreis		1	
(23)	914 613 116 00	Warnkontakt	-75	1	
(23)	911 606 401 00	Vorratsschalter	76-	1	
24	999 701 343 40	Rundschnurring		1	
25	914 613 491 00	Schutzkappe		1	
-	911 355 419 02	Verschraubung	77-	1	

Modell: 911 75

Laufzeit: 1975>>1977



Modell: 911 75

Laufzeit: 1975>>1977

Pos	Teilenummer	Benennung	Bemerkung	St	Modellangabe
		Bremsleitungen für Fahrzeuge ohne Bremskraftverstärker			
1	904 355 904 00	Dichtung		1	
		10 MM \$			
2	904 355 902 00	Dichtung		1	
		12 MM \$			
3	914 355 531 00	Ringstutzen		1	
4	914 355 534 00	Hohlschraube		1	
5	901 355 619 00	Bremsleitung	/LL -76	1	
		vorn			
		links			
5	901 355 619 01	Bremsleitung	/LL	1	
		vorn			
		links			
(5)	901 355 626 00	Bremsleitung	/RL	1	
		vorn			
		links			
6	911 355 620 00	Bremsleitung	/LL -76	1	
		vorn			
		rechts			
(6)	901 355 628 00	Bremsleitung	/RL	1	
		vorn			
		rechts			
7	901 355 632 01	Bremsschlauch	/V	2	
7	901 355 632 02	Bremsschlauch	/V	2	
8	113 611 715 A	Bremsschlauchhalter		4	
9	803 611 715	Haltefeder		4	
(10)	911 355 683 01	Bremsleitung	/V	1	
		links			
		Schlauch			
		S-Sattel			
10	911 355 684 01	Bremsleitung	/V	1	
		rechts			
		Schlauch			
		S-Sattel			
(11)	930 355 612 00	Bremsleitung	/LL 76	1	
		vorn			
(11)	911 355 643 01	Bremsleitung	/RL -75	1	
		vorn			
(11)		Bremsleitung	/RL	1	
		vorn			
12	901 355 615 00	Winkelstück		1	
12	901 355 615 01	Winkelstück		1	
13	911 355 611 00	Bremsleitung		1	
14	914 355 651 00	Gummitülle		2	
15	914 355 652 00	Spannklemme		2	
16	914 355 691 00	Schutzschlauch		6	
17	914 355 667 00	Verteiler		1	
18	900 151 006 09	Scheibe		1	
		B 6,4			
19	900 028 008 01	Federring		1	
		B 6			
20	900 075 017 02	Sechskantschraube		1	
		6 X 25			
20	900 075 017 03	Sechskantschraube		1	
		6 X 25			
(21)	930 355 627 00	Verbindungsleitung	/L	1	
		hinten			
-	914 355 691 00	Schutzschlauch	/L	1	
		hinten			
(22)	930 355 653 05	Verbindungsleitung	/R	1	
		hinten			

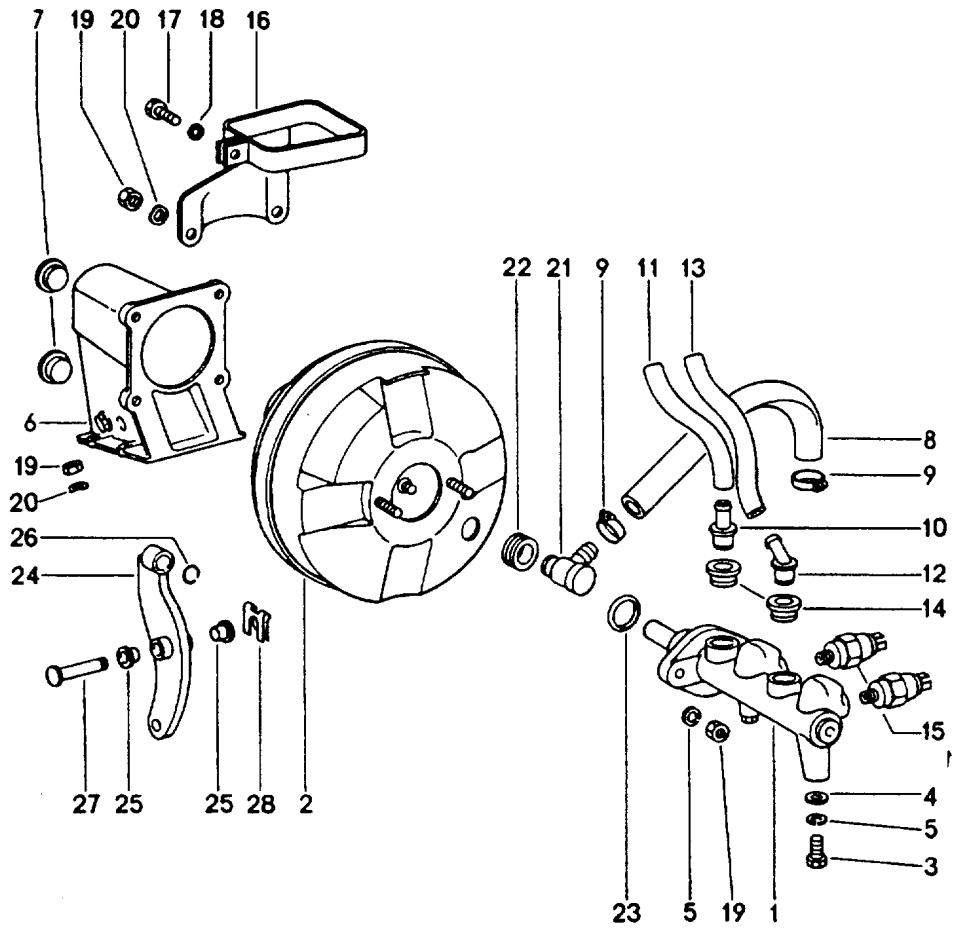
Modell: 911 75

Laufzeit: 1975>>1977

Pos	Teilenummer	Benennung	Bemerkung	St	Modellangabe
23	901 355 631 01	Bremsschlauch hinten		2	
23	901 355 631 02	Bremsschlauch hinten		2	
(24)	930 355 621 00	Bremsleitung hinten	/L	2	
(24)	930 355 622 00	Bremsleitung	/R	2	

Modell: 911 75

Laufzeit: 1975>>1977



Modell: 911 75

Laufzeit: 1975>>1977

Pos	Teilenummer	Benennung	Bemerkung	St	Modellangabe
		Hauptbremszylinder für Fahrzeuge mit Bremskraftverstärker	77-		
1	911 355 011 10	Hauptbremszylinder		1	
2	911 355 027 00	Vakuumverstärker		1	
3	N 010 237 6	Sechskantschraube M 8 X 12		1	
3	N 010 237 14	Sechskantschraube M 8 X 12		1	
4	900 025 007 02	Scheibe A 8,4		1	
4	900 025 007 03	Scheibe A 8,4		1	
5	900 027 015 02	Federring B 8		3	
5	900 027 015 03	Federring B 8		3	
6	911 355 381 01	Lagerbock für Bremskraftverstärker		1	
7	999 703 056 40	Stopfen		2	
8	911 355 609 00	Formschlauch für Unterdruckleitung		1	
-	999 181 022 51	Schlauch 11,8 X 4 320 MM Tunnel		*	
.		Kofferboden		1	
9	999 512 063 02	Schelle		6	
9	999 512 063 01	Schelle		6	
10	911 355 322 00	Zulaufstutzen		1	
11	999 181 021 50	Schlauch 7,5 X 12,5 65 MM		*	
12	911 355 323 00	Zulaufstutzen		1	
13	999 181 021 50	Schlauch 7,5 X12,5 120 MM		*	
-				*	
14	911 355 922 00	Dichtstopfen		2	
15	113 945 515 G	Bremslichtschalter		2	
16	911 355 038 01	Halteband		1	
17	900 075 260 02	Sechskantschraube M 6 X 16		1	
18	N 012 007 2	Federring A 6		1	
18	900 027 004 03	Federring A 6		1	
19	900 076 025 02	Sechskantmutter M 8		10	
19	900 076 064 02	Sechskantmutter M 8		10	
20	N 012 241 8	Federscheibe B 8		8	
21	928 355 660 00	Rückschlagventil		1	
22	911 355 921 00	Dichtgummi		1	
22	955 355 921 00	Dichtgummi		1	
23	251 611 243	Dichtring		1	
24	911 355 083 02	Umlenkhebel		1	
25	928 423 542 00	Lagerbuchse		2	
26	900 169 022 02	Sprengtring R 10		1	
27	911 355 511 01	Lagerbolzen		1	

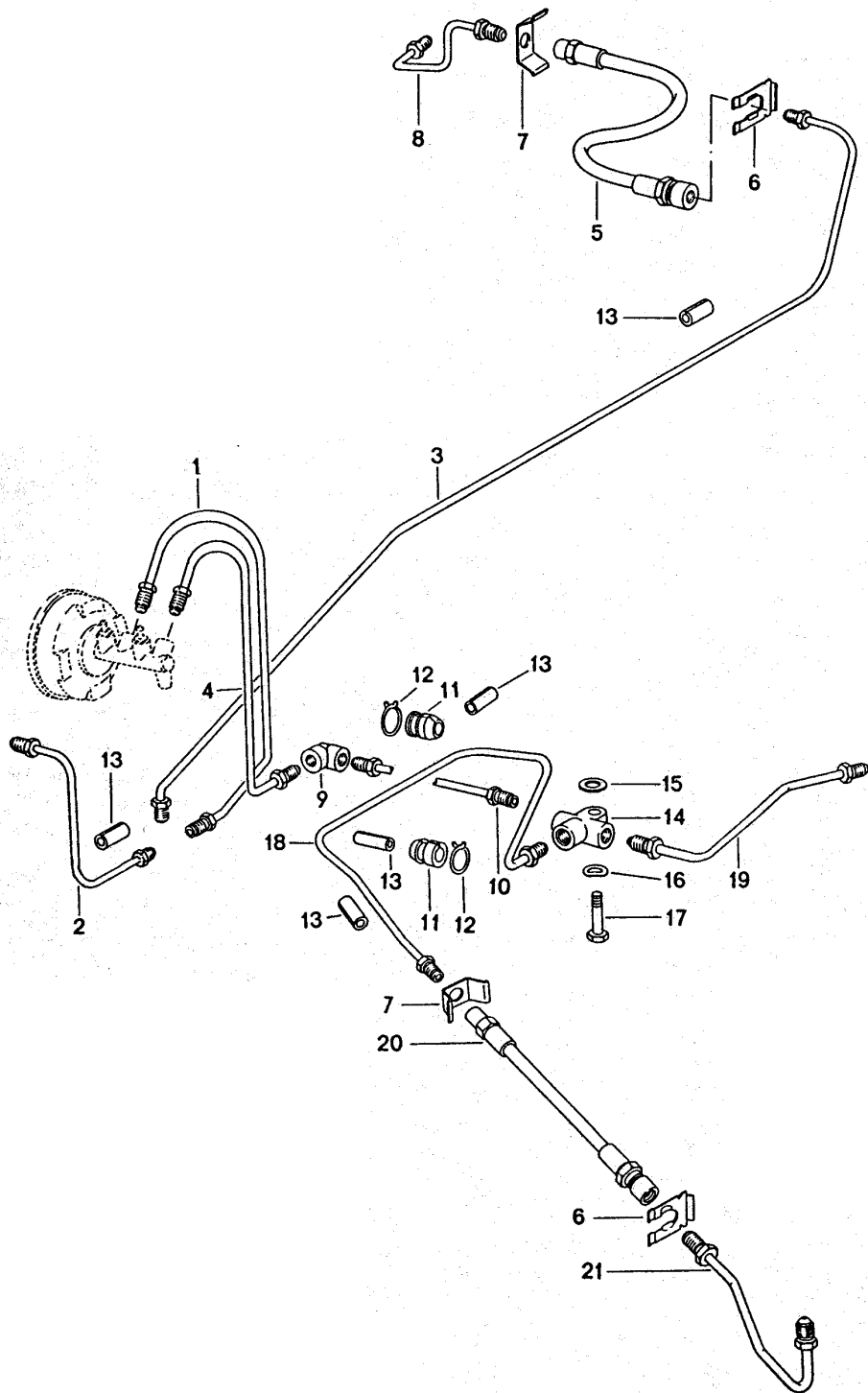
Modell: 911 75

Laufzeit: 1975>>1977

Pos	Teilenummer	Benennung	Bemerkung	St	Modellangabe
28	N 012 654 1	Sicherungsscheibe		1	

Modell: 911 75

Laufzeit: 1975>>1977



Modell: 911 75

Laufzeit: 1975>>1977

Pos	Teilenummer	Benennung	Bemerkung	St	Modellangabe
1	911 355 608 00	Bremsleitungen für Fahrzeuge mit Bremskraftverstärker Verbindungsleitung F >>91173 01518 F >>91173 11104 F >>91172 01802 F >>91172 11425 F >>91176 00868 F >>91176 10386 F >>93077 00400 F >>93078 00391	/V	1	
(1)	911 355 608 01	Verbindungsleitung F 91173 01519>> F 91173 11105>> F 91172 01803>> F 91172 11426>> F 91176 00869>> F 91176 10387>> F 93077 00401>> F 93078 00392>>	/V	1	
2	911 355 618 01	Bremsleitung vorn	/L	1	
3	911 355 617 00	Bremsleitung vorn	/R	1	
4	911 355 607 00	Verbindungsleitung F >>91173 01518 F >>91173 11104 F >>91172 01802 F >>91172 11425 F >>91176 00868 F >>91176 10386 F >>93077 00400 F >>93078 00391	/H	1	
(4)	911 355 607 01	Verbindungsleitung F 91173 01519>> F 91173 11105>> F 91172 01803>> F 91172 11426>> F 91176 00869>> F 91176 10387>> F 93077 00401>> F 93078 00392>>	/H	1	
5	901 355 632 01	Bremsschlauch		2	
5	901 355 632 02	Bremsschlauch		2	
6	113 611 715 A	Bremsschlauchhalter		4	
7	803 611 715	Haltefeder		4	
(8)	911 355 683 01	Bremsleitung vorn Schlauch S-Sattel	/L	1	
8	911 355 684 01	Bremsleitung vorn Schlauch S-Sattel	/R	1	
9	901 355 615 00	Winkelstück		1	
9	901 355 615 01	Winkelstück		1	
10	911 355 611 00	Bremsleitung		1	
11	914 355 651 00	Gummitülle		2	
12	914 355 652 00	Spannklemme		2	
13	914 355 691 00	Schutzschlauch		6	
14	914 355 667 00	Verteiler		1	
15	900 151 006 09	Scheibe		1	

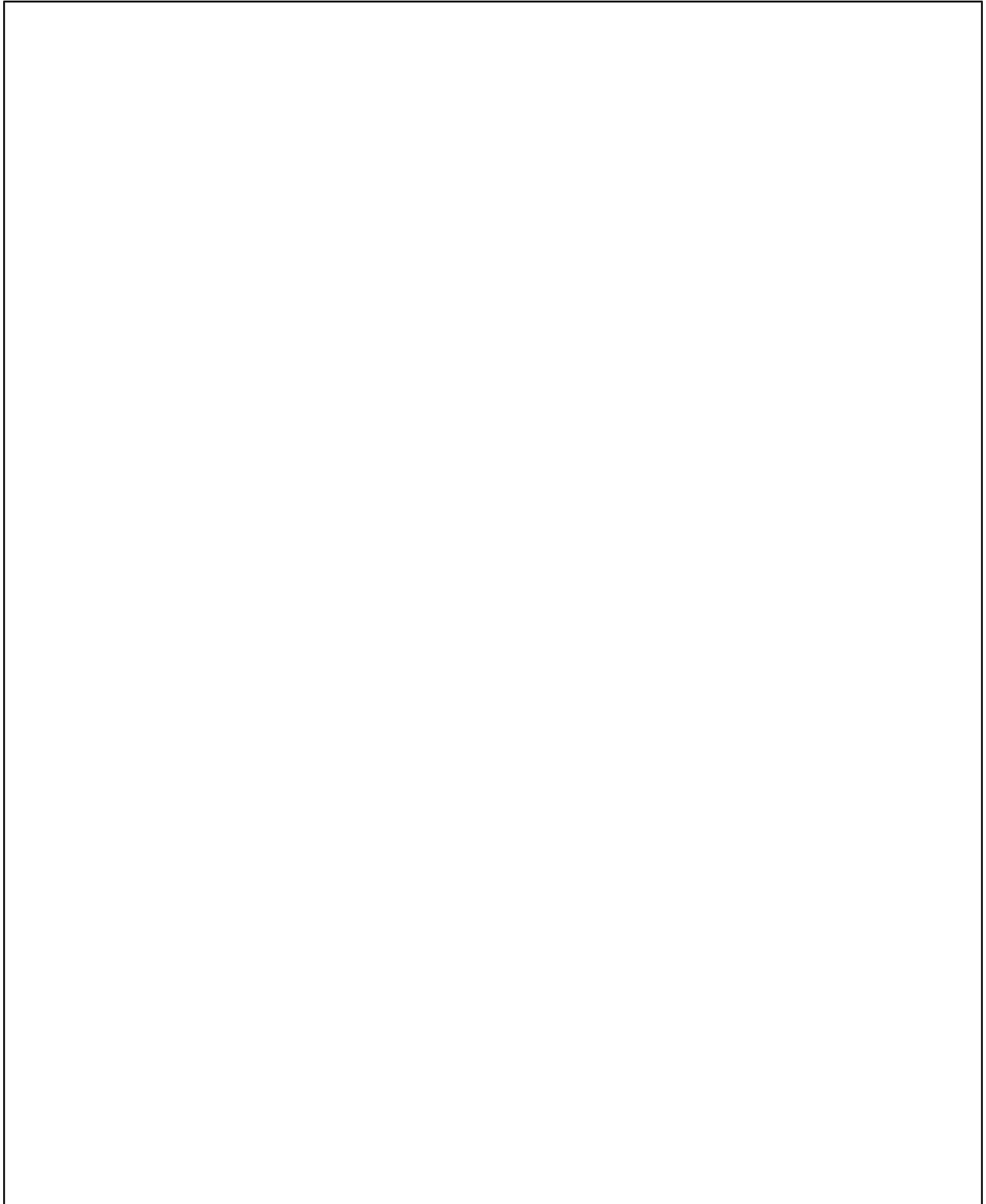
Modell: 911 75

Laufzeit: 1975>>1977

Pos	Teilenummer	Benennung	Bemerkung	St	Modellangabe
16	900 028 008 01	B 6,4 Federring		1	
17	900 075 017 02	B 6 Sechskantschraube 6 X 25		1	
17	900 075 017 03	Sechskantschraube 6 X 25		1	
18	930 355 627 00	Verbindungsleitung hinten	/L	1	
19	930 355 653 05	Verbindungsleitung hinten	/R	1	
20	901 355 631 01	Bremsschlauch hinten		2	
20	901 355 631 02	Bremsschlauch hinten		2	
21	911 355 621 02	Bremsleitung hinten		2	
(21)	930 355 621 00	Bremsleitung hinten	/L	1	
(21)	930 355 622 00	Bremsleitung	/R	1	

Modell: 911 75

Laufzeit: 1975>>1977



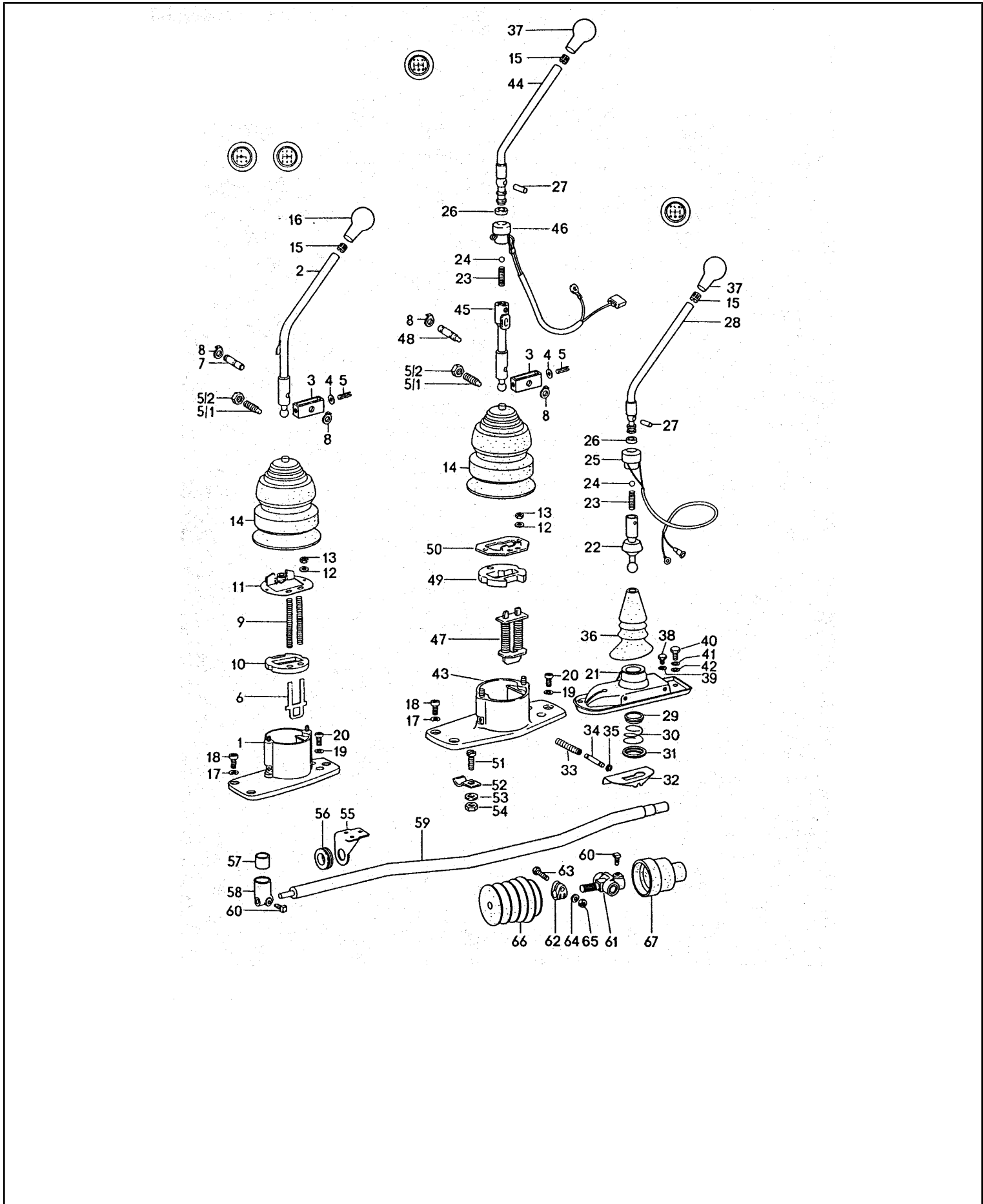
Modell: 911 75

Laufzeit: 1975>>1977

Pos	Teilenummer	Benennung	Bemerkung	St	Modellangabe
		Hauptbremszylinder	20,64 MM		
		Teilenummer			
		911.355.011.10			
		bestehend aus:			
		Stützring		1	
		Manschette		1	
		Scheibe		1	
		Kolben		1	
		Manschette		2	
		Dichtring		1	
		Stützring		1	
		Manschette		1	
		Scheibe		1	
		Kolben		1	
		Scheibe		2	
		Manschette		2	
		Zwischenring		1	
		Sicherungsring	25 X 1,2	1	
		Rundschnurring		1	

Modell: 911 75

Laufzeit: 1975>>1977



Modell: 911 75

Laufzeit: 1975>>1977

Pos	Teilenummer	Benennung	Bemerkung	St	Modellangabe
		Getriebebeschaltung			
(2)	930 424 017 00	Schalthebel		1	
(3)	930 424 071 00	Gabelstück		1	
-		Gabelstück		1	
-	900 234 041 01	Passscheibe 10 X 16 X 1,3		1	
		Sicherungsscheibe 8		1	
4	911 424 187 00	Ausgleichscheibe 0,1 MM	-75	X	
4	911 424 187 01	Ausgleichscheibe 0,2 MM		1	
5	900 197 035 01	Spannhülse 8 X 28		1	
5	900 197 035 0B	Spannhülse 8 X 28		1	
5/1	911 424 335 00	Gewindestift		1	
5/2	N 011 113 3	Sechskantmutter M 14		1	
(10)	930 424 147 00	Pufferplatte		1	
-	930 424 165 01	Halteplatte		1	
12	900 027 014 01	Federring B 6		2	
12	900 027 014 02	Federring B 6		2	
12	N 012 006 4	Federring B 6		2	
13	900 076 010 02	Mutter M 6		2	
13	900 076 010 0B	Mutter M 6		2	
14	911 424 181 01	Stulpe		1	
15	999 532 001 00	Toleranzring	-75	1	
15	999 532 003 00	Spannring		1	
16	930 424 069 01	Schaltnopf 4-Gang		1	
17	N 012 241 1	Federscheibe B 8		3	
18	900 067 057 02	Zylinderschraube M 8 X 20		3	
18	900 067 057 03	Zylinderschraube M 8 X 20		3	
19	900 028 008 01	Federring B 6		2	
20	900 067 011 02	Zylinderschraube M 6 X 20		2	
20	900 067 011 03	Zylinderschraube M 6 X 20		2	
(55)	930 424 031 00	Lagerbock		1	
(55)	930 424 031 01	Lagerbock		1	
56	914 424 224 00	Gleitring		1	
57	911 424 139 00	Kugelpfanne		1	
57	911 424 139 01	Kugelpfanne		1	
58	930 424 241 00	Schaltstangenkopf		1	
59	911 424 020 00	Schaltstange		1	
-	PCG 424 020 00	Reparatursatz Schaltstange		1	
-	911 424 024 04	bestehend aus: Schaltstangenkupplung		1	
-	911 424 139 01	Kugelpfanne		1	
-	914 424 224 00	Gleitring		1	
-	901 424 229 00	Konusschraube		2	
60		Konusschraube		2	

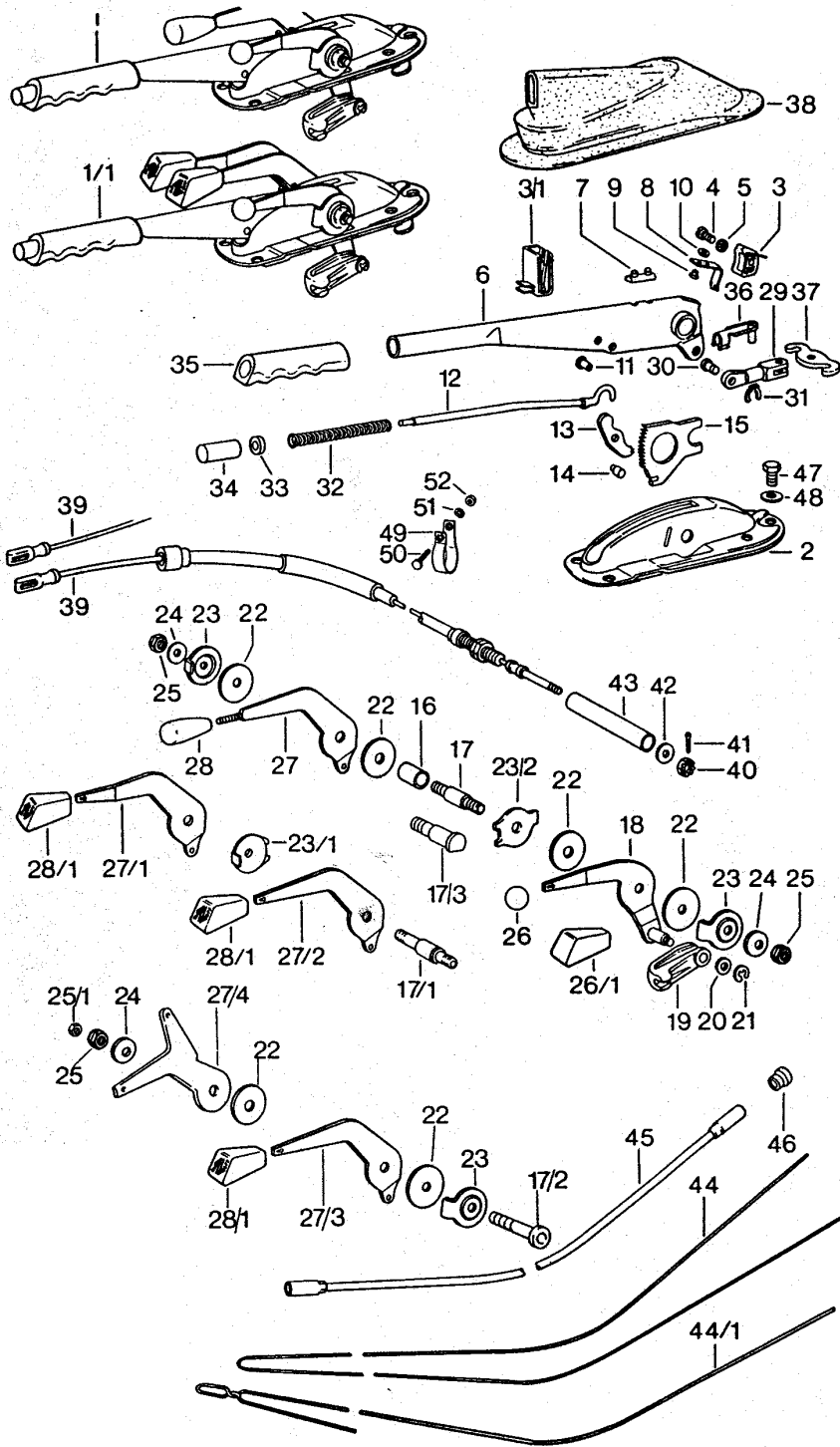
Modell: 911 75

Laufzeit: 1975>>1977

Pos	Teilenummer	Benennung	Bemerkung	St	Modellangabe
61	911 424 024 04	Schaltstangenkupplung		1	
-	964 424 223 00	Gleitbuchse		2	
62	914 424 214 00	Klemmschelle		1	
63	N 010 335 5	Sechskantschraube M 8 X 35		1	
63	900 075 032 03	Sechskantschraube M 8 X 35		1	
64	999 523 102 02	Scheibe		1	
64	999 523 102 0B	Scheibe		1	
65	900 076 025 02	Sechskantmutter M 8		1	
65	900 076 064 02	Sechskantmutter M 8		1	
66	911 424 292 00	Dichtstulpe innen		1	
67	911 424 294 00	Dichtstulpe aussen		1	

Modell: 911 75

Laufzeit: 1975>>1977



Modell: 911 75

Laufzeit: 1975>>1977

Pos	Teilenummer	Benennung	Bemerkung	St	Modellangabe
(1/1)	911 424 051 06	Betätigungshebel Handbremse Handgas Handbremshebel mit Lagerbock Heizung Automatik		1	
2	901 424 058 02	Lagerbock		1	
3	901 613 521 20	Kontaktschalter		1	
4	900 015 025 02	Linsenschraube AM 4 X 15		1	
5	N 012 116 1	Fächerscheibe A 4,3		1	
6	911 424 059 00	Handbremshebel		1	
7	901 424 509 01	Anschlag		1	
8	901 613 523 20	Kontaktbügel		1	
9	900 055 001 20	Halbrundniet		2	
10	900 031 012 10	Scheibe 2,8		2	
11	900 206 003 00	Hohl-niet 5 X 0,5 X 10		1	
12	901 424 567 03	Druckstange		1	
13	901 424 508 00	Sperrklinke		1	
14	901 424 511 00	Bolzen		1	
15	914 424 541 00	Sperrsegment		1	
17/1	911 424 519 01	Lagerbolzen Heizung Automatik		1	
17/2	911 424 717 00	Spannhülse Heizung Automatik		1	
18	901 424 037 00	Hebel für Handgas		1	
19	901 424 317 00	Schlepphebel		1	
20	N 011 524 7	Unterlegscheibe 6,4		1	
20	N 011 524 27	Unterlegscheibe 6,4		1	
21	N 012 435 1	Sicherungsscheibe 5		1	
22	911 424 737 00	Scheibe	75-	X	
23	911 424 735 04	Lamelle		X	
23/2	911 424 735 02	Lamelle Handgas Heizung Automatik		1	
23/2	911 424 735 05	Lamelle Handgas Heizung Automatik		1	
24	999 523 006 00	Tellerfeder		X	
25	999 084 019 02	Sicherungsmutter M 8		X	
25/1	999 084 043 02	Sechskantmutter M 5		1	
26	901 424 323 00	Knopf für Handgas		1	
26	901 424 323 01	Knopf für Handgas		1	
27/3	911 424 711 04	Hebel		1	

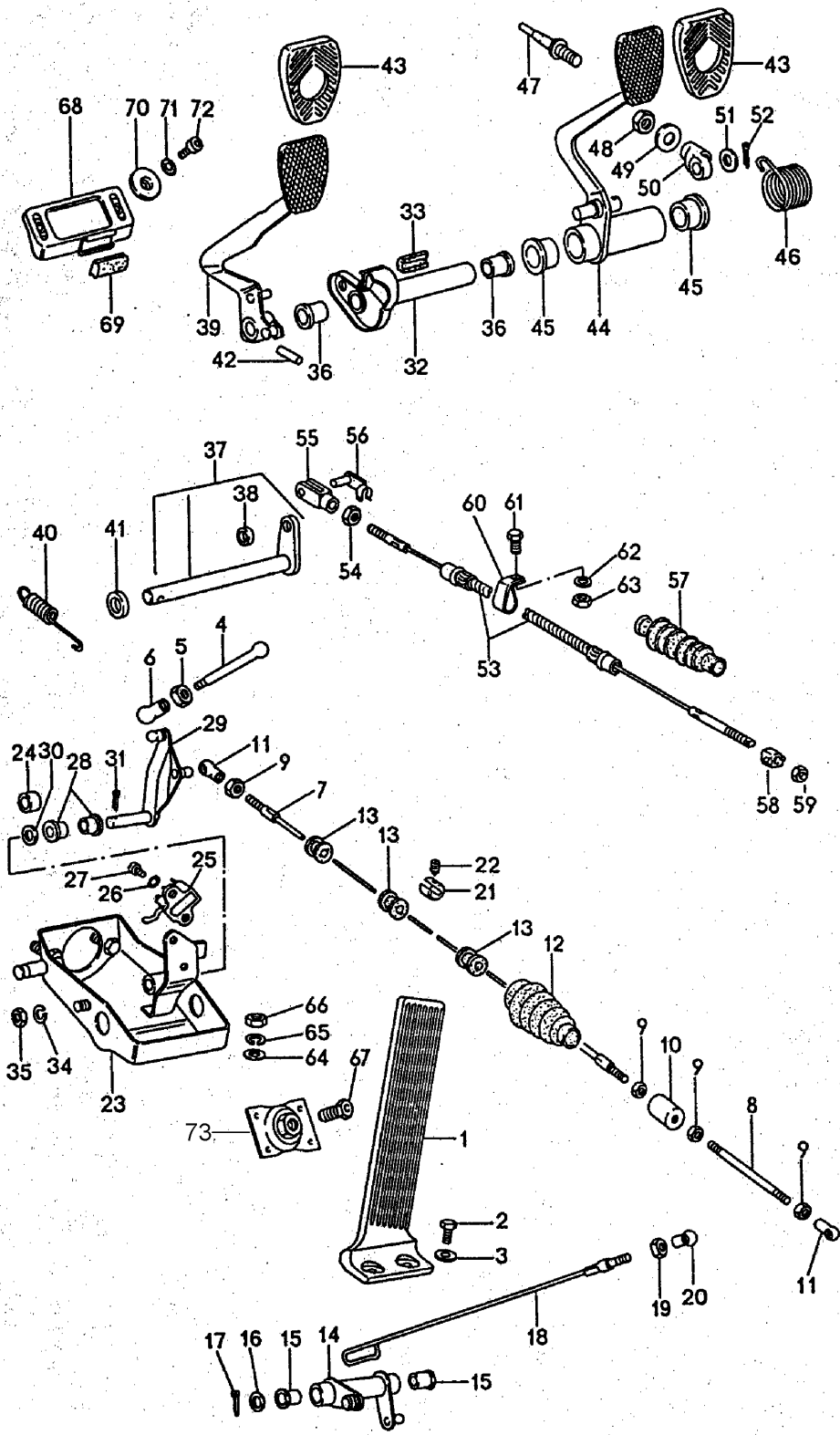
Modell: 911 75

Laufzeit: 1975>>1977

Pos	Teilenummer	Benennung	Bemerkung	St	Modellangabe
27/4	911 424 075 00	Heizung Automatik Verbindungshebel		1	
-	900 075 276 02	Heizung Automatik Zylinderschraube M 5 X 6		1	
-	N 012 225 2	Federscheibe B 5		1	
28/1	911 424 792 01	Griff	75-	X	
29	901 424 569 01	Gabelstück		1	
30	999 166 010 02	Bolzen A 6 X 16 X 3		1	
31	999 166 008 02	Sicherungsklammer		1	
32	901 424 543 00	Druckfeder		1	
33	901 424 593 01	Ring		1	
34	901 424 523 01	Druckknopf		1	
35	901 424 521 01	Griff		1	
36	999 166 001 02	Bolzen 6 X 24		1	
37	901 424 568 00	Seilwippe		1	
(38)	911 424 591 02	Stulpe Heizung Automatik		1	
39	930 424 553 00	Handbremsseil		2	
39	930 424 553 01	Handbremsseil		2	
40	900 079 012 02	Kronenmutter M 6		2	
41	N 012 507 1	Splint 1,5 X 15		2	
42	900 151 006 09	Scheibe B 6,4		4	
43	930 424 559 00	Distanzrohr		2	
(44/1)	911 424 701 02	Zugdraht Heizung Automatik		1	
45	901 424 704 01	Führung		2	
46	914 504 319 00	Abdichttülle		2	
47	900 075 087 02	Sechskantschraube M 8 X 16		3	
47	900 075 087 03	Sechskantschraube M 8 X 16		3	
48	900 027 015 02	Federring B 8		3	
48	900 027 015 03	Federring B 8		3	
49	999 706 009 80	Aufhängeband		1	
49	911 424 341 01	Aufhängeband		1	
49	911 424 341 03	Aufhängeband		1	
50	900 075 057 02	Sechskantschraube M 6 X 16		1	
50	900 075 057 03	Sechskantschraube M 6 X 16		1	
51	900 028 008 01	Federring B 6		1	
52	900 076 010 02	Mutter M 6		1	
52	900 076 010 0B	Mutter M 6		1	

Modell: 911 75

Laufzeit: 1975>>1977



Modell: 911 75

Laufzeit: 1975>>1977

Pos	Teilenummer	Benennung	Bemerkung	St	Modellangabe
		Fusshebelwerk			
		Linkslenker			
1	901 423 010 00	Gaspedal	-75	1	
1	901 423 010 01	Gaspedal		1	
2	N 010 215 13	Sechskantschraube		2	
		M 6 X 15			
3	900 151 006 09	Scheibe		2	
		B 6,4			
4	914 423 227 00	Druckstange		1	
4	914 423 227 01	Druckstange		1	
5	900 076 027 02	Mutter		1	
		M 5			
6	911 423 147 00	Kugelpfanne		1	
7	PCG 423 024 00	Gaszugstange		1	
8	901 423 223 01	Verlängerungsstange		1	
9	900 076 027 02	Mutter		4	
		M 5			
10	911 423 081 02	Gehäuse		1	
11	N 015 521 3	Kugelpfanne		2	
		A 8			
12	911 423 593 01	Dichtstulpe		1	
13	901 423 227 00	Gleitbuchse		3	
(14)	930 423 017 01	Umlenkhebel		1	
15	914 423 211 00	Lagerbuchse		2	
16	900 025 008 02	Scheibe		1	
		10,5			
16	N 011 527 4	Unterlegscheibe		1	
		10,5			
16	900 025 008 09	Unterlegscheibe		1	
		10,5			
16	900 025 008 04	Scheibe		1	
		10,5			
17	N 012 530 1	Splint		1	
		3 X 15			
(18)	930 423 015 01	Gaszugstange		1	
		mit			
		Kugelpfanne			
(18)	930 423 019 01	Gaszugstange		1	
		mit			
		Kugelpfanne			
21	901 424 319 00	Schraubnippel		1	
22	N 013 114 1	Gewindestift		1	
23	911 423 065 02	Lagerbock		1	
-	PCG 911 423 00	Kit		1	
		Buchse			
		Pedalerie			
		bestehend aus:			
-	900 021 008 00	Splint		1	
-	900 021 008 0A	Splint		1	
-	999 166 001 02	Bolzen		1	
-	900 309 002 00	Spannstift		1	
-	901 423 193 00	Anschlaggummi		1	
-	914 423 210 00	Gummibelag		2	
-	901 423 253 00	Lagerbuchse		2	
-	911 423 341 01	Büchse		2	
-	901 423 343 00	Büchse		2	
-	901 423 391 00	Anschlaggummi		1	
-	911 423 542 00	Büchse		2	
24	901 423 193 00	Anschlaggummi		1	
25	911 613 411 00	Bremslichtschalter		1	
25	911 613 411 01	Bremslichtschalter		1	
26	900 114 014 01	Zahnscheibe		2	
		A 4,3			

Modell: 911 75

Laufzeit: 1975>>1977

Pos	Teilenummer	Benennung	Bemerkung	St	Modellangabe
27	900 146 011 02	Linsenschraube AM 4 X 10		2	
28	901 423 253 00	Lagerbuchse		2	
29	901 423 250 02	Umlenkhebel	/V	1	
30	900 031 001 02	Scheibe 8,4		1	
30	900 031 105 01	Scheibe 8,4		1	
31	900 021 008 00	Splint 2 X 15		1	
31	900 021 008 0A	Splint 2 X 15		1	
32	901 423 035 00	Lagerrohr		1	
33	901 423 391 00	Anschlaggummi		1	
34	900 027 015 02	Federring B 8		1	
34	900 027 015 03	Federring B 8		1	
35	N 011 151 3	Sechskantmutter M 8		1	
36	911 423 341 01	Büchse		2	
37	911 423 027 01	Kupplungsfusshebelwelle	-75	1	
37	911 423 027 04	Kupplungsfusshebelwelle	76-	1	
38	901 423 343 00	Büchse		1	
39	911 423 077 00	Kupplungsfusshebel		1	
40	911 423 305 05	Zugfeder	-76	1	
41	911 423 219 03	Distanzbuchse	77-	1	
42	900 309 002 00	Spannstift 6 X 28		1	
43	914 423 210 00	Gummibelag		2	
44	911 423 053 02	Bremsfusshebel		1	
44	911 423 053 00	Bremsfusshebel		1	
45	911 423 542 00	Büchse		2	
46	901 423 531 00	Rückholfeder		1	
47	901 423 057 04	Kolbenstange		1	
48	900 158 003 02	Sechskantmutter M 10		1	
49	901 423 157 00	Anschlagscheibe		1	
50	901 423 507 02	Zwischenstück		1	
51	N 011 564 2	Unterlegscheibe 13		1	
51	N 011 564 4	Scheibe 13		1	
52	900 021 015 00	Splint 3 X 20		1	
(53)	930 423 401 01	Kupplungsseil		1	
(53)	930 423 401 07	Kupplungsseil		1	
54	900 076 010 02	Mutter M 6		1	
54	900 076 010 0B	Mutter M 6		1	
55	900 166 002 02	Gabelkopf C 6 X 24		1	
55	900 166 002 01	Gabelkopf C 6 X 24		1	
56	999 166 001 02	Bolzen		1	
(57)	311 713 269 A	Faltenbalg		1	
58	911 423 205 03	Wippe		1	
59	N 011 007 3	Sechskantmutter M 7		2	
59	900 076 092 01	Sechskantmutter M 7		2	
60	999 706 009 80	Aufhängeband		1	

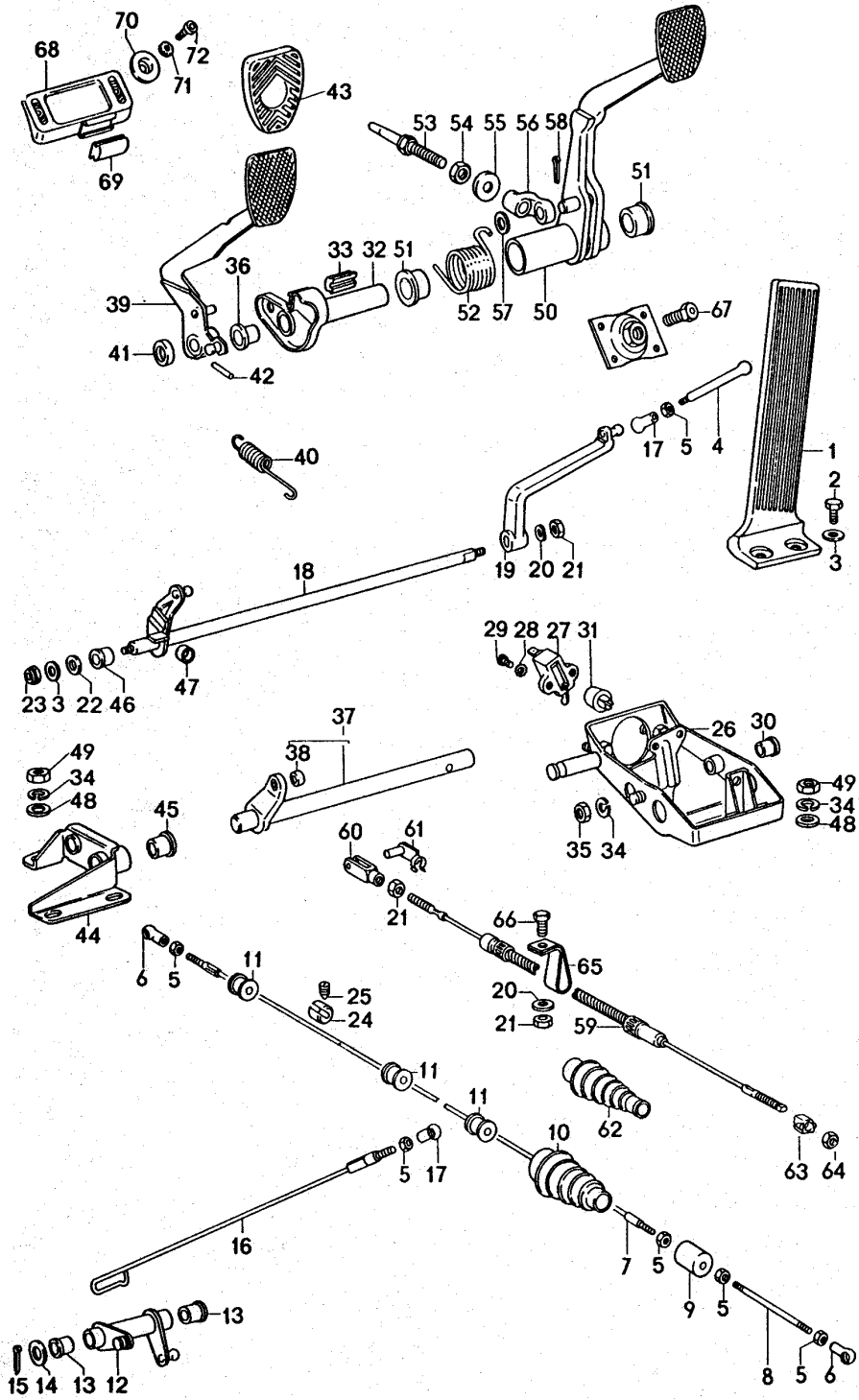
Modell: 911 75

Laufzeit: 1975>>1977

Pos	Teilenummer	Benennung	Bemerkung	St	Modellangabe
60	911 424 341 01	Aufhängeband		1	
60	911 424 341 03	Aufhängeband		1	
61	900 075 057 02	Sechskantschraube M 6 X 16		1	
61	900 075 057 03	Sechskantschraube M 6 X 16		1	
62	900 028 008 01	Federring B 6		1	
63	900 076 010 02	Mutter M 6		1	
63	900 076 010 0B	Mutter M 6		1	
64	900 025 007 02	Scheibe 8,4		2	
64	900 025 007 03	Scheibe 8,4		2	
65	900 027 015 02	Federring B 8		2	
65	900 027 015 03	Federring B 8		2	
66	900 076 025 02	Sechskantmutter M 8		2	
66	900 076 064 02	Sechskantmutter M 8		2	
67	901 551 671 20	Sechskantschraube		1	
68	901 423 360 00	Anschlag		1	
69	901 423 391 00	Anschlaggummi 30 MM		1	
70	901 423 368 00	Unterlage		2	
71	N 012 130 2	Zahnscheibe A 5,3		2	
72	900 119 025 02	Zylinderschraube M 5 X 15		2	
73	901 551 065 20	Anschlag für Gaspedal		1	

Modell: 911 75

Laufzeit: 1975>>1977



Modell: 911 75

Laufzeit: 1975>>1977

Pos	Teilenummer	Benennung	Bemerkung	St	Modellangabe
		Fusshebelwerk			
		Rechtslenker			
1	901 423 010 00	Gaspedal	-75	1	
1	901 423 010 01	Gaspedal		1	
(1)	911 423 111 02	Gaspedal	76-	1	
(1)	911 423 111 03	Gaspedal	76-	1	
2	N 010 215 13	Sechskantschraube M 6 X 15		2	
3	900 151 006 09	Scheibe B 6,4		3	
4	914 423 227 00	Druckstange		1	
4	914 423 227 01	Druckstange		1	
5	900 076 027 02	Mutter M 5		6	
6	N 015 521 3	Kugelpfanne A 8		2	
7	PCG 423 024 00	Gaszugstange		1	
8	901 423 223 01	Verlängerungsstange		1	
9	911 423 081 02	Gehäuse		1	
10	911 423 593 01	Dichtstulpe		1	
11	901 423 227 00	Gleitbuchse		3	
(12)	930 423 017 01	Umlenkhebel		1	
13	914 423 211 00	Lagerbuchse für Umlenkhebel		2	
14	900 025 008 02	Scheibe 10,5		1	
14	N 011 527 4	Unterlegscheibe 10,5		1	
14	900 025 008 09	Unterlegscheibe 10,5		1	
14	900 025 008 04	Scheibe 10,5		1	
15	N 012 530 1	Splint 3 X 15		1	
(16)	930 423 015 01	Gaszugstange mit Kugelpfanne		1	
16	930 423 019 01	Gaszugstange		1	
17	911 423 147 00	Kugelpfanne		1	
18	901 423 556 00	Welle für Gasbetätigung		1	
19	901 423 022 00	Hebel für Gasbetätigung		1	
20	900 028 008 01	Federring B 6		2	
21	900 076 010 02	Mutter M 6		3	
21	900 076 010 0B	Mutter M 6		3	
22	911 423 225 00	Scheibe		3	
23	900 084 010 02	Sicherheitsmutter M 6		1	
24	901 424 319 00	Schraubnippel		1	
25	N 013 114 1	Gewindestift M 5 X 8		1	
26	911 423 066 00	Lagerbock		1	
27	911 613 411 00	Bremslichtschalter		1	
27	911 613 411 01	Bremslichtschalter		1	
28	900 114 014 01	Zahnscheibe A 4,3		2	

Modell: 911 75

Laufzeit: 1975>>1977

Pos	Teilenummer	Benennung	Bemerkung	St	Modellangabe
29	900 146 011 02	Linsenschraube AM 4 X 10		2	
30	914 423 211 00	Lagerbuchse		1	
31	901 423 528 00	Anschlaggummi		1	
32	901 423 034 00	Lagerrohr für Kupplungsfusshebel		1	
33	901 423 391 00	Anschlaggummi		1	
34	900 027 015 02	Federring B 8		6	
34	900 027 015 03	Federring B 8		6	
35	N 011 151 3	Sechskantmutter M 8		1	
36	911 423 341 01	Büchse		1	
37	911 423 028 04	Kupplungsfusshebelwelle	75	1	930/30/32
(37)		Kupplungsfusshebelwelle	76	1	930/30/32
(37)	911 423 028 06	Kupplungsfusshebelwelle	77-	1	930/52/54
38	901 423 343 00	Büchse		1	
39	911 423 078 00	Kupplungsfusshebel	-76	1	
(39)	911 423 078 03	Kupplungsfusshebel	77-	1	
40	911 423 306 01	Zugfeder	-76	1	
40		Zugfeder	77-	1	
41	911 423 219 03	Distanzbuchse	-76	1	
(41)		Distanzbuchse	77-	1	
42	900 309 002 00	Spannstift 6 X 28		1	
43	914 423 210 00	Gummibelag		2	
44	901 423 013 00	Lagerbock		1	
-	PCG 911 423 00	Kit Buchse Pedalerie bestehend aus:		1	
-	900 021 008 00	Splint		1	
-	900 021 008 0A	Splint		1	
-	999 166 001 02	Bolzen		1	
-	900 309 002 00	Spannstift		1	
-	901 423 193 00	Anschlaggummi		1	
-	914 423 210 00	Gummibelag		2	
-	901 423 253 00	Lagerbuchse		2	
-	911 423 341 01	Büchse		2	
-	901 423 343 00	Büchse		2	
-	901 423 391 00	Anschlaggummi		1	
-	911 423 542 00	Büchse		2	
45	911 423 341 01	Büchse		1	
46	914 423 211 00	Lagerbuchse		1	
47	901 423 193 00	Anschlaggummi		1	
48	900 025 007 02	Scheibe 8,4		5	
48	900 025 007 03	Scheibe 8,4		5	
49	900 076 025 02	Sechskantmutter M 8		5	
49	900 076 064 02	Sechskantmutter M 8		5	
50	901 423 054 01	Bremsfusshebel		1	
51	911 423 542 00	Büchse		2	
52	901 423 532 00	Rückholfeder für Bremsfusshebel		1	
53	901 423 057 04	Kolbenstange		1	
54	900 158 003 02	Sechskantmutter M 10		1	

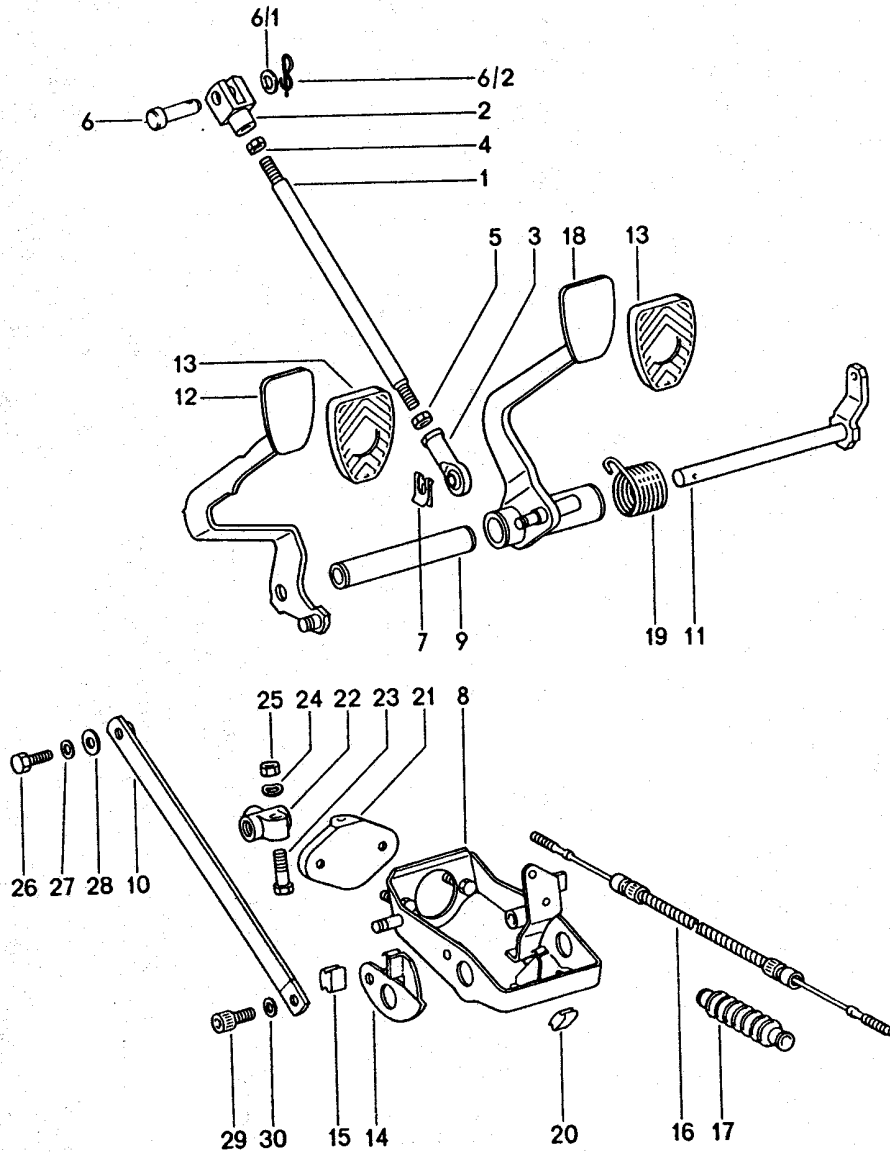
Modell: 911 75

Laufzeit: 1975>>1977

Pos	Teilenummer	Benennung	Bemerkung	St	Modellangabe
55	901 423 157 00	Anschlagscheibe		1	
56	901 423 507 02	Zwischenstück		1	
57	N 011 564 2	Unterlegscheibe 13		1	
57	N 011 564 4	Scheibe 13		1	
58	900 021 015 00	Splint 3 X 20		1	
(59)	930 423 401 01	Kupplungsseil		1	
(59)	930 423 401 07	Kupplungsseil		1	
60	900 166 002 02	Gabelkopf G 6 X 24		1	
60	900 166 002 01	Gabelkopf G 6 X 24		1	
61	999 166 001 02	Bolzen		1	
(62)	311 713 269 A	Faltenbalg		1	
63	911 423 205 03	Wippe		1	
64	N 011 007 3	Sechskantmutter M 7		2	
64	900 076 092 01	Sechskantmutter M 7		2	
65	999 706 009 80	Aufhängeband		1	
65	911 424 341 01	Aufhängeband		1	
65	911 424 341 03	Aufhängeband		1	
66	900 075 057 02	Sechskantschraube M 6 X 16		1	
66	900 075 057 03	Sechskantschraube M 6 X 16		1	
67	901 551 671 20	Sechskantschraube		1	
68	901 423 360 00	Anschlag		1	
69	901 423 391 00	Anschlaggummi 30		1	
70	901 423 368 00	Unterlage		2	
71	N 012 130 2	Zahnscheibe A 5,3		2	
72	900 119 025 02	Zylinderschraube M 5 X 15		2	

Modell: 911 75

Laufzeit: 1975>>1977



Modell: 911 75

Laufzeit: 1975>>1977

Pos	Teilenummer	Benennung	Bemerkung	St	Modellangabe
		Fusshebelwerk für Fahrzeuge mit Bremskraftverstärker			
1	911 423 523 01	Druckstange		1	
2	999 166 039 02	Gabelkopf		1	
3	999 593 116 02	Gelenkkopf		1	
4	900 157 002 02	Sechskantmutter M 10		1	
4	900 157 002 03	Sechskantmutter M 10		1	
5	900 157 003 02	Sechskantmutter M 10		1	
6	900 087 037 02	Linksgewinde Bolzen 10 H 11 X 28 X 23,5		1	
6/1	900 031 005 02	Scheibe 10,5		1	
6/1	900 031 005 03	Scheibe 10,5		1	
6/2	999 021 001 07	Stecker		1	
7	999 166 034 02	S1-Sicherung		1	
8	911 423 065 03	Lagerbock		1	
9	911 423 062 00	Lagerrohr		1	
-	925 423 035 00	Lagerrohr		1	
10	911 423 082 00	Zugstrebe		1	
11	930 423 027 01	Kupplungsfusshebelwelle		1	
12	911 423 077 05	Kupplungsfusshebel		1	
13	914 423 210 00	Gummibelag		2	
14	911 423 391 02	Schutzleiste		1	
15	999 703 133 40	Anschlaggummi		1	
16	930 423 401 05	Kupplungsseil		1	
16	930 423 401 09	Kupplungsseil		1	
-	999 512 291 02	Schlauchklemme		1	
17	311 713 269 A	Faltenbalg für Kupplungsseil		1	
18	911 423 053 04	Bremsfusshebel		1	
(18)	925 423 053 01	Bremsfusshebel		1	
19	911 423 531 03	Rückzugfeder		1	
20	901 423 193 00	Anschlaggummi		1	
21	911 423 153 00	Abdeckplatte		1	
22	914 355 667 00	Verteiler		1	
23	900 075 017 02	Sechskantschraube M 6 X 25		1	
23	900 075 017 03	Sechskantschraube M 6 X 25		1	
24	900 028 008 01	Federring B 6		1	
25	900 076 010 02	Mutter M 6		1	
25	900 076 010 0B	Mutter M 6		1	
26	N 010 253 7	Sechskantschraube M 10 X 22		1	
27	900 027 016 02	Federring B 10		1	
27	900 027 016 03	Federring B 10		1	
28	900 025 008 02	Scheibe 10,5		1	
28	N 011 527 4	Unterlegscheibe 10,5		1	
28	900 025 008 09	Unterlegscheibe		1	

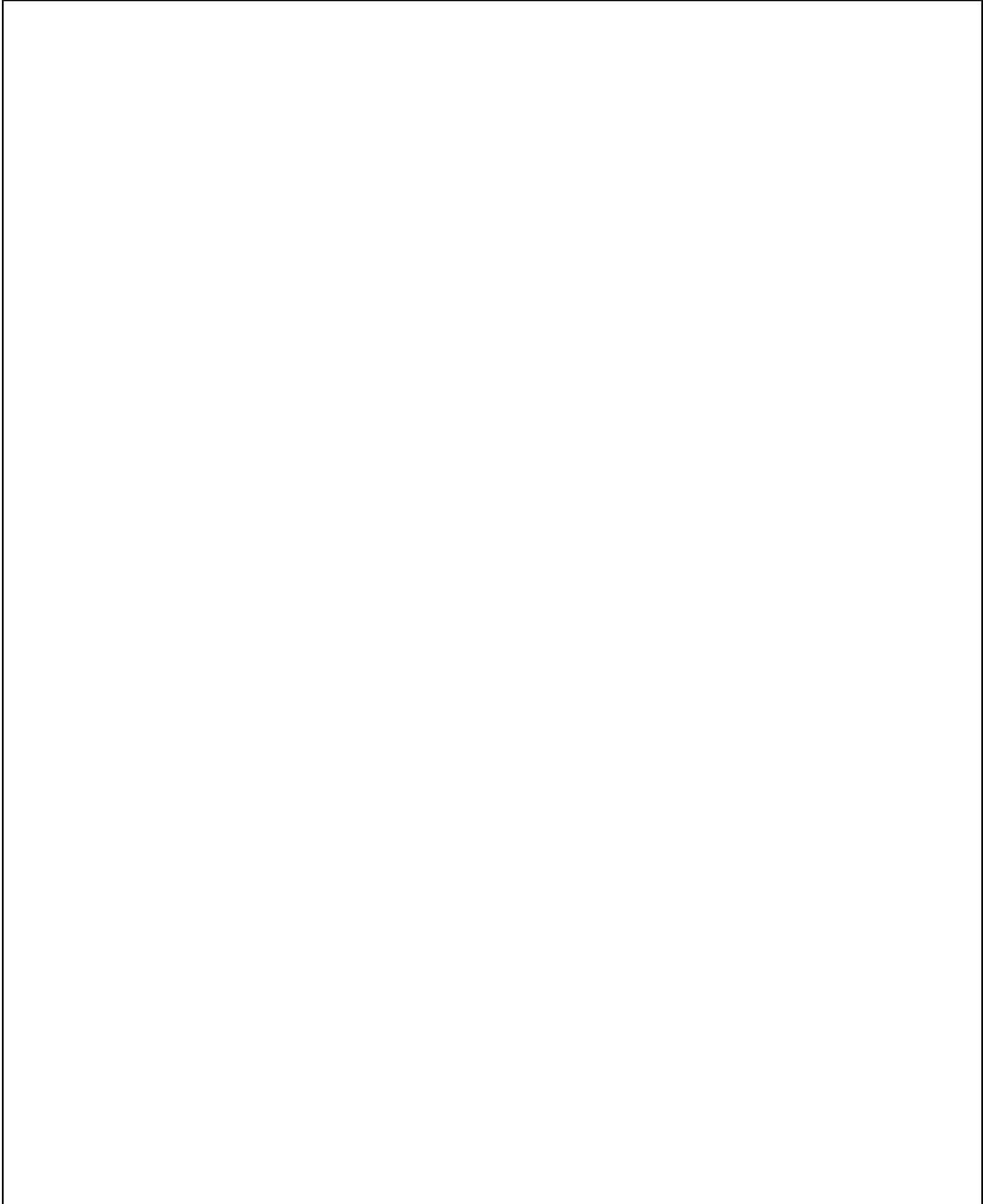
Modell: 911 75

Laufzeit: 1975>>1977

Pos	Teilenummer	Benennung	Bemerkung	St	Modellangabe
28	900 025 008 04	10,5 Scheibe		1	
29	900 067 063 02	10,5 Zylinderschraube		1	
30	999 523 103 02	M 10 X 20 Sicherungsscheibe 10		1	

Modell: 911 75

Laufzeit: 1975>>1977



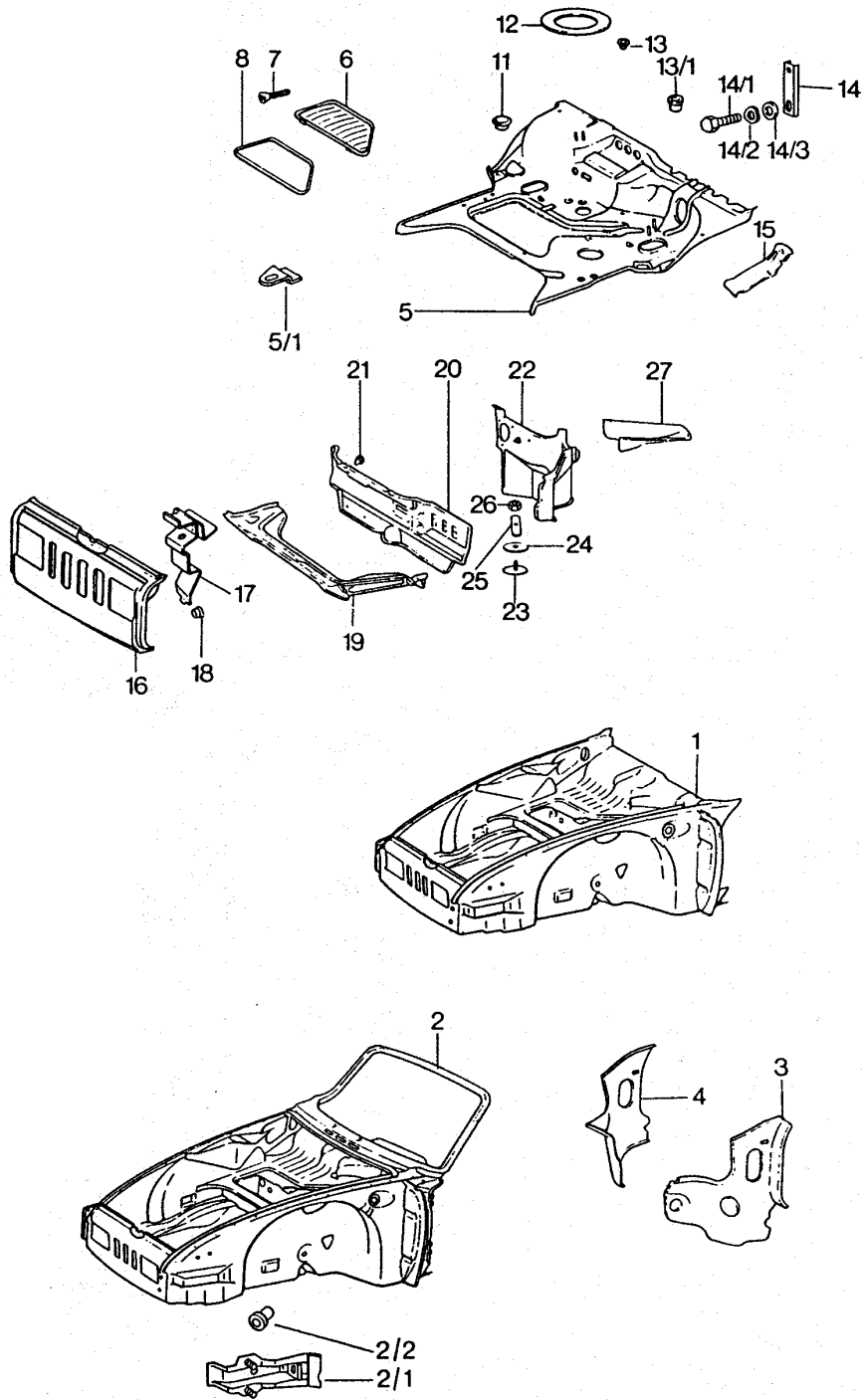
Modell: 911 75

Laufzeit: 1975>>1977

Pos	Teilenummer	Benennung	Bemerkung	St	Modellangabe
		Rohbau-Karosserie Gründiert Abgedichtet mit Unterbodenschutz Rohbaukarosserien sind nur vom Laufenden Modelljahr lieferbar			
-	930 500 921 00	Rohbau-Karosserie	/LL 75	1	
-	930 500 921 02	Rohbau-Karosserie	/LL 76	1	
-	930 500 921 04	Rohbau-Karosserie	/LL 77-	1	
-	930 500 921 01	Rohbau-Karosserie	/RL 75	1	
-	930 500 921 03	Rohbau-Karosserie	/RL 76	1	
-	930 500 921 05	Rohbau-Karosserie	/RL 77-	1	

Modell: 911 75

Laufzeit: 1975>>1977



Modell: 911 75

Laufzeit: 1975>>1977

Pos	Teilenummer	Benennung	Bemerkung	St	Modellangabe
(1)	930 501 005 02	Rahmen vorn Rahmenvorderteil mit Querwand vorn Bild 15 + (15) mitbestellen: Rahmenvorderteil	/LL -76	1	
(1)	930 501 005 02 GRV	Grundiert	/LL	1	
(1)	930 501 005 04	Rahmenvorderteil mit Querwand vorn Bild 15 + (15) mitbestellen: Rahmenvorderteil	/LL 77-	1	
(1)	930 501 005 03	Rahmenvorderteil mit Querwand vorn Bild 15 + (15) mitbestellen: Rahmenvorderteil	/RL -76	1	
(1)	930 501 005 05	Rahmenvorderteil mit Querwand vorn Bild 15 + (15) mitbestellen: Rahmenvorderteil	/RL 77-	1	
2/1	911 501 149 00	Halter	/L	1	
2/1	911 501 150 00	Halter	/R	1	
2/2	999 703 058 40	Stopfen		1	
5	911 501 035 08	Kofferboden	/LL -75	1	
5	911 501 035 11	Kofferboden	/LL 76	1	
5	911 501 035 13	Kofferboden	/LL 77-	1	
5	911 501 035 13 GRV	Kofferboden Grundiert	/LL 77-	1	
(5)	911 501 036 06	Kofferboden	/RL -76	1	
(5)	911 501 036 06	Kofferboden	/RL 77-	1	
5/1	901 501 369 00	Halter für Pumpe		1	
6	901 504 043 02	Kastendeckel	/LL	1	
(6)	902 504 044 01	Kastendeckel	/RL	1	
7	900 144 034 07	Blechschaube B 4,2 X 16		4	
7	900 144 034 0G	Blechschaube B 4,2 X 16		4	
8	911 504 491 02	Dichtung	/LL -76	1	
(8)	911 504 491 02	Dichtung	/LL 77-	1	
(8)	901 504 491 30	Dichtung	/RL	1	
11	999 703 103 40	Stopfen \$ 23,5		1	
12	901 504 747 00	Verschlussdeckel		1	
(12)	911 504 405 00	Lochabdeckung		1	
13/1	914 552 233 10	Füllstück \$ 10		1	
13/1	914 552 233 10 01C	Füllstück Schwarz \$ 10		1	
14	911 501 347 00	Windlaufstütze	/LL	1	
(14)	911 501 409 00	Windlaufstütze	77-	1	
14/1	900 075 260 02	Sechskantschraube M 6 X 16		2	

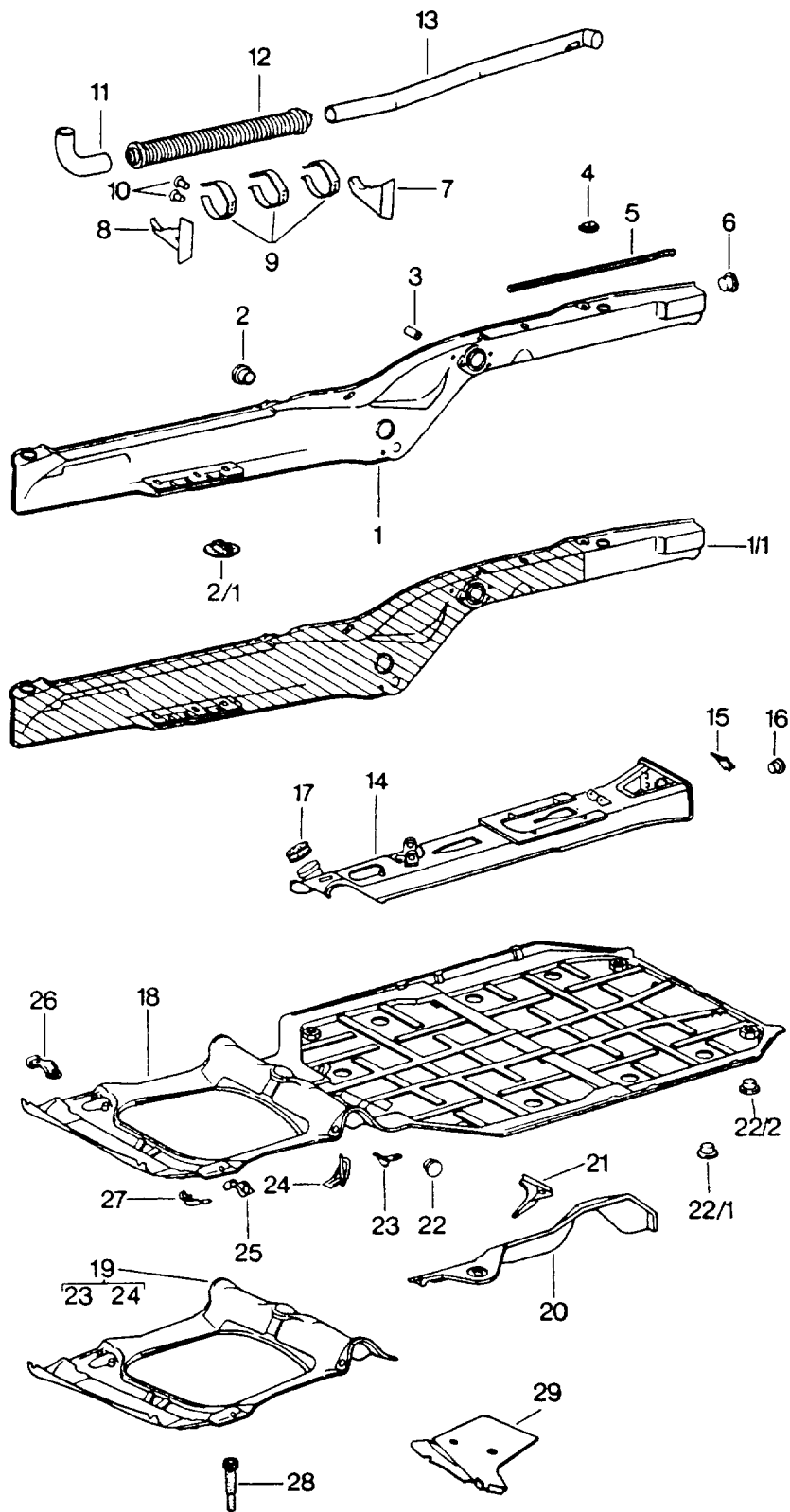
Modell: 911 75

Laufzeit: 1975>>1977

Pos	Teilenummer	Benennung	Bemerkung	St	Modellangabe
14/2	N 012 006 4	Federring B 6		2	
14/3	N 011 524 7	Unterlegscheibe 6,4		2	
14/3	N 011 524 27	Unterlegscheibe 6,4		2	
15	911 501 411 00	Anschlusssteil	/L	1	
(15)	901 501 412 21	Anschlusssteil	/R	1	
16	911 501 099 04	Querwand	/V	1	
17	911 501 383 40	Halter		2	
17	911 501 383 40 GRV	Grundiert		2	
-	911 501 273 00	Befestigungsbock für Wasserpumpe		1	
-	911 501 273 00 GRV	Befestigungsbock Grundiert für Wasserpumpe		1	
18	999 703 033 40	Stopfen \$ 25		4	
19	911 501 117 02	Tankauflageträger	/V	1	
19	911 501 117 02 GRV	Tankauflageträger Grundiert	/V	1	
20	911 501 213 01	Querwand	/LL /V	1	
20+22	901 501 030 39	Kastenwand und Querwand	/RL /V	1	
21	999 703 033 40	Stopfen \$ 25,5		2	
22	901 501 043 33	Kastenwand	/LL /V	1	
23	902 504 079 20	Deckel		1	
24	999 704 203 40	Dichtscheibe		1	
25	901 504 755 20	Spannfeder		1	
26	999 084 102 02	Sicherungsmutter		1	
27	901 501 354 32	Schale für Lenkwelle	/LL -75	1	
27		Schale für Lenkwelle	/LL 76-	1	
(27)	901 501 356 20	Schale für Lenkwelle	/RL	1	

Modell: 911 75

Laufzeit: 1975>>1977



Modell: 911 75

Laufzeit: 1975>>1977

Pos	Teilenummer	Benennung	Bemerkung	St	Modellangabe
1	911 501 962 26	Rahmen mitte Längsträger innen		1	
(1)	911 501 962 46	Längsträger innen	/R 76-	1	
(1)	911 501 961 24	Längsträger innen	/L -75	1	
(1)	911 501 961 26	Längsträger innen	/L 76-	1	
(1)	911 501 961 46	Längsträger innen	/L 76-	1	
1/1	911 501 962 02	Längsträger innen	/R -75	1	
1/1	911 501 962 03	Längsträger innen	/R 76-	1	
(1/1)	911 501 961 02	Längsträger innen	/L -75	1	
(1/1)	911 501 961 03	Längsträger innen	/L 76-	1	
2	999 703 048 40	Stopfen		4	
2/1	111 801 177	Gummiventil		4	
3	644 501 163 00	Gewindestück für Lager Notsitz		2	
4	901 501 117 20	Aufnahmeplatte		2	
5	901 501 796 20	Profilschiene	/R	1	
5	901 501 796 20 GRV	Profilschiene Grundiert	/R	1	
(5)	901 501 795 20	Profilschiene	/L	1	
(5)	901 501 795 20 GRV	Profilschiene Grundiert	/L	1	
6	999 703 098 40	Stopfen \$ 19		1	
7	901 501 263 20	Rohrstütze	/L	2	
8	901 501 264 20	Rohrstütze	/R	2	
9	901 501 128 20	Haltefeder		6	
9	901 501 128 20 GRV	Haltefeder Grundiert		6	
10	N 013 411 1	Niet 3 X 6		12	
11	911 572 211 01	Heizleitungsrohr	/V	2	
12	911 572 025 02	Schalldämpfer nicht geschlossen		2	
13	911 572 024 00	Heizleitungsrohr	/H /R	1	
(13)	911 572 221 02	Heizleitungsrohr	/H /L	1	
(14)	911 501 061 47	Tunnel mit Rohrleitung für Aktivkohlebehälter	/LL 75-	1	
(14)	911 501 061 44	Tunnel mit Rohrleitung für Aktivkohlebehälter	/LL 75-	1	
(14)	911 501 061 44	Tunnel mit Rohrleitung für Aktivkohlebehälter	/RL 77-	1	

Modell: 911 75

Laufzeit: 1975>>1977

Pos	Teilenummer	Benennung	Bemerkung	St	Modellangabe
(14)	911 501 061 40	Tunnel mit Rohrleitung für Aktivkohlebehälter	/RL 75-	1	
(14)	911 501 061 45	Tunnel mit Rohrleitung für Aktivkohlebehälter	/RL 75-76	1	
15	911 501 661 00	Querrohrverstärkung	/L	1	
(15)	911 501 662 00	Querrohrverstärkung	/R	1	
16	914 552 233 10	Füllstück \$ 10		2	
16	914 552 233 10 01C	Füllstück Schwarz \$ 10		2	
17	911 504 107 00	Kappe		1	
(18)	930 501 051 04	Bodenblech	/LL	1	
(18)	930 501 052 04	Bodenblech	/RL	1	
(19)	930 501 580 00	Bodenblech Vorderteil	/LL -75	1	
(19)	930 501 580 02	Bodenblech Vorderteil	/LL 76-	1	
(19)	930 501 580 04	Bodenblech Vorderteil	/RL	1	
20	911 501 111 00	Tankauflageträger	/L -75	1	
20	911 501 111 02	Tankauflageträger	/L	1	
20	911 501 111 02 GRV	Tankauflageträger Grundiert	/L	1	
(20)	911 501 114 00	Tankauflageträger	/LL /R -75	1	
(20)	911 501 114 04	Tankauflageträger	/R 76-	1	
(20)	911 501 114 04 GRV	Tankauflageträger Grundiert	/R 76-	1	
(20)	911 501 114 01	Tankauflageträger	/RL /R -75	1	
21	901 501 457 20	Auflagewinkel Eckteil	/L	1	
21	901 501 457 20 GRV	Auflagewinkel Grundiert	/L	1	
(21)	901 501 458 20	Auflagewinkel Eckteil	/R	1	
(21)	901 501 458 20 GRV	Auflagewinkel Grundiert	/R	1	
22	999 703 033 40	Stopfen \$ 25		4	
22/1	999 703 121 40	Stopfen \$ 8		16	
22/2	999 703 125 40	Stopfen \$ 8.9		4	
23	901 501 063 23	Aufnahmebock		2	
(24)	930 501 359 01	Achsaufnahme	/V /L	1	
(24)	930 501 360 01	Achsaufnahme	/V /R	1	
25	901 501 409 23	Verstärkungsblech	/L	1	
25	901 501 409 23 GRV	Verstärkungsblech Grundiert	/L	1	
(25)	901 501 410 23	Verstärkungsblech	/R	1	
(25)	901 501 410 23 GRV	Verstärkungsblech Grundiert	/R	1	
26	901 501 427 21	Verstärkung		2	
26	901 501 427 21 GRV	Verstärkung Grundiert für Achsaufnahme		2	
26	901 501 427 21	Verstärkung	76-	2	

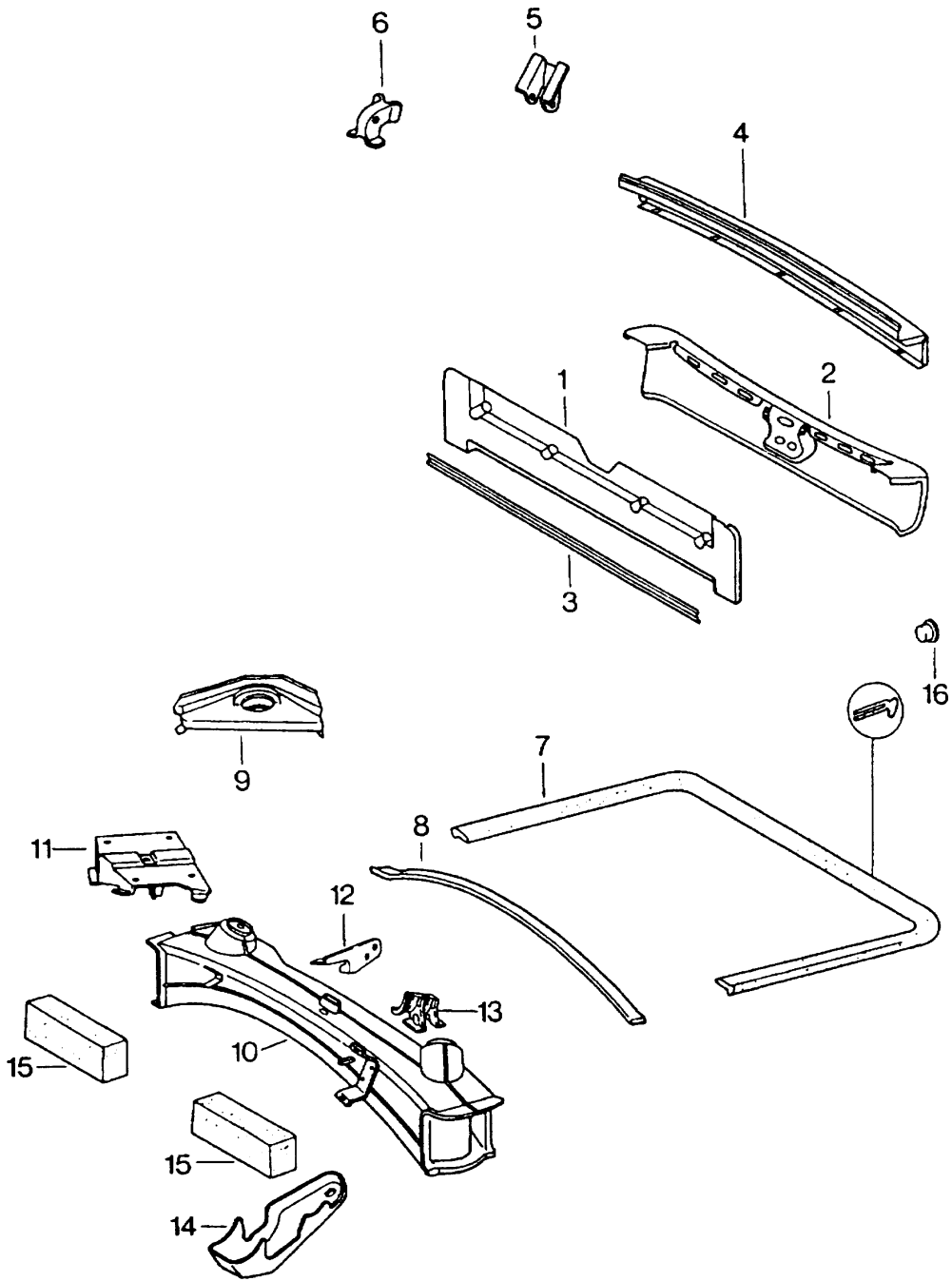
Modell: 911 75

Laufzeit: 1975>>1977

Pos	Teilenummer	Benennung	Bemerkung	St	Modellangabe
	901 501 427 21 GRV	Grundiert für Achsaufnahme			
27	901 501 407 22	Eckverstärkung	/L	1	
27		Eckverstärkung	/L	1	
	901 501 407 22 GRV	Grundiert			
(27)	901 501 408 22	Eckverstärkung	/R	1	
(27)		Eckverstärkung	/R	1	
	901 501 408 22 GRV	Grundiert			
28	911 025 612 00	Tülle		2	
29	911 501 285 00	Batterieauflageblech		1	
29		Batterieauflageblech		1	
	911 501 285 00 GRV	Grundiert			

Modell: 911 75

Laufzeit: 1975>>1977



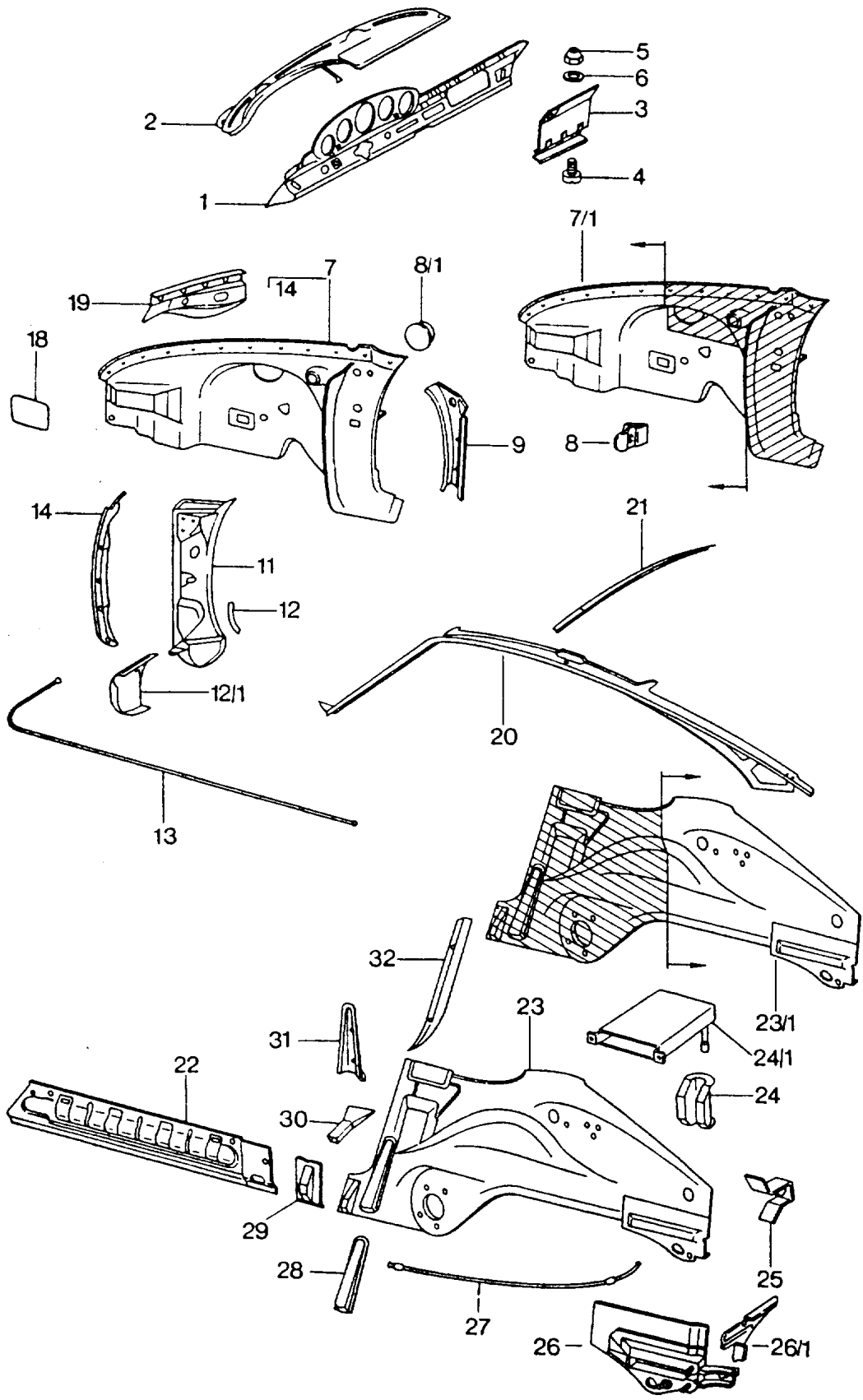
Modell: 911 75

Laufzeit: 1975>>1977

Pos	Teilenummer	Benennung	Bemerkung	St	Modellangabe
1	911 501 830 01	Rahmen hinten Querträger innen	/H	1	
2	901 501 087 22	Querträger aussen		1	
2	911 507 080 00	Querträger aussen		1	
2	911 507 080 01	Querträger aussen		1	
2	911 507 080 01 GRV	Querträger Grundiert aussen		1	
3	901 501 797 20	Profilschiene	/H	1	
4	911 503 151 00	Abschlussblech	/H	1	
4	911 503 151 00 GRV	Abschlussblech Grundiert	/H	1	
5	911 501 729 00	Konsole für Gaszugfeder		1	
6	911 501 041 00	Lager Notsitz		1	
7	911 504 111 02	Motorraumabdichtung	/H	1	
(8)	911 504 115 02	Motorraumabdichtung	/V	1	
9	901 501 083 21	Motorlager		2	
9	901 501 083 21 GRV	Motorlager Grundiert		2	
10	911 501 075 06	Querträger Abgasrückführung Halter siehe Bildtafel 2/01/25 POS.32 mitbestellen: POS. 14, 15, 16	/H 74	1	
(14)	911 501 023 02 911 501 023 02 GRV	Konsole Grundiert Kraftstoffpumpe	75-	1	
15	911 504 930 00	Compriband		2	
16	999 703 098 40	Stopfen \$ 19		2	

Modell: 911 75

Laufzeit: 1975>>1977



Modell: 911 75 Laufzeit: 1975>>1977

Pos	Teilenummer	Benennung	Bemerkung	St	Modellangabe
1	911 502 021 45	Innenhaut Schalttafel	/LL -76	1	
1	911 502 021 02	Unterteil Schalttafel	/LL 77-	1	
(1)	911 502 022 44	Unterteil Schalttafel	/RL -75	1	
(1)		Unterteil Schalttafel	/RL 76	1	
(1)	911 502 022 34	Unterteil Schalttafel	/RL 77-	1	
(1)	911 502 022 34 GRV	Unterteil Schalttafel	/RL 77-	1	
2	901 502 023 44	Grundiert Unterteil			
2	911 502 025 40	Schalttafel	/LL -76	1	
(2)	911 502 024 44	Oberteil Schalttafel	/LL 77-	1	
(2)	911 502 026 40	Oberteil Schalttafel	/RL -76	1	
3	911 552 010 02	Schalttafel	/RL 77-	1	
4	900 146 003 02	Oberteil Handschuhkastendeckel		1	
6	900 025 003 02	Linsenschraube AM 5 X 10		2	
7	911 501 033 77	Unterlegscheibe 5,3		4	
(7)	930 501 033 00	Radkasten	/V /L -75	1	
(7)	930 501 033 01	Radkasten	/V /L 76	1	
(7)		Radkasten mit Stabilisator Halter	/V /L 76-	1	
(7)	930 501 033 01 GRV	Grundiert			
(7)	911 501 034 91	Radkasten	/V /R 77-	1	
(7)	930 501 034 01	Radkasten	/V /R -76	1	
7/1	911 501 995 02	Radkasten	/V /L	1	
(7/1)	911 501 996 02	Radkasten	/V /R	1	
8	901 501 419 00	Lasche	/V /R	2	
9	901 501 217 21	Säulenschuh	/V /L	1	
(9)	901 501 218 21	Säulenschuh	/V /R	1	
11	911 501 039 02	Scharniersäule	/L	1	
(11)	911 501 040 02	Scharniersäule	/R	1	
12	901 501 305 20	Eckwinkel	/L	1	
12	901 501 305 20 GRV	Eckwinkel	/L	1	
(12)	901 501 306 20	Grundiert			
(12)	901 501 306 20 GRV	Eckwinkel	/R	1	
12/1	911 501 439 00	Eckwinkel	/R	1	
12/1	911 501 439 00 GRV	Schliessblech	/L	1	
12/1	911 501 440 00	Schliessblech	/L	1	
12/1	911 501 440 00 GRV	Grundiert			
13	911 502 181 00	Schliessblech	/R	1	
14	911 501 053 00	Schliessblech	/R	1	
14	911 501 053 00 GRV	Führungsrohr	/V	1	
14	911 501 053 01	Kotflügelanschlussblech	/L	1	
(14)	911 501 053 01 GRV	Kotflügelanschlussblech	/L	1	
(14)	911 501 054 00	Grundiert			
		Kotflügelanschlussblech	/L	1	
		Kotflügelanschlussblech	/R	1	

Modell: 911 75

Laufzeit: 1975>>1977

Pos	Teilenummer	Benennung	Bemerkung	St	Modellangabe
(14)		Kotflügelanschlussblech	/R	1	
	911 501 054 00 GRV	Grundiert			
18	911 504 101 00	Abdeckblech		2	
19	911 501 223 01	Verstärkungsträger	/L	1	
(19)	911 501 226 01	Verstärkungsträger	/R	1	
(19)	911 501 226 00	Verstärkungsträger	/R	1	
(19)	911 501 226 00 GRV	Grundiert		1	
20	901 502 025 10	Dachrahmen	/L	1	
(20)	901 502 026 10	Dachrahmen	/R	1	
21	901 502 220 02	Windschutzquerstück		1	
22	911 501 123 03	Längsträger ausssen	/L	1	
22	911 501 124 03	Längsträger ausssen	/R	1	
22	911 501 124 04	Längsträger ausssen	/R	1	
22	964 501 136 00	Längsträger ausssen	/R	1	
22		Längsträger Boden rechts ausssen	/R	1	
	964 501 136 00 GRV	Grundiert			
23	911 501 017 19	Längsträger Radkasten	/H /L 75	1	
23	911 501 017 30	Längsträger Radkasten F >>91162 01872 F >>91162 11898 F >>91163 01741 F >>91163 11425 F >>91166 01021 F >>91166 10439 F >>91260 01838 F >>93067 00641 F >>93068 00493	/H /L	1	
23/1	911 501 997 00	Längsträger Radkasten	/H /L -75	1	
23/1	911 501 997 01	Längsträger Radkasten F >>91162 01872 F >>91162 11898 F >>91163 01741 F >>91163 11425 F >>91166 01021 F >>91166 10439 F >>91260 01838 F >>93067 00641 F >>93068 00493	/H /L	1	
23/1	911 501 997 02	Längsträger Radkasten	/H /L	1	

Modell: 911 75

Laufzeit: 1975>>1977

Pos	Teilenummer	Benennung	Bemerkung	St	Modellangabe
(23)	911 501 018 10	F 91162 01873>> F 91162 11899>> F 91163 01742>> F 91163 11426>> F 91166 01022>> F 91166 10440>> F 91260 01839>> F 93067 00642>> F 93068 00494>> Längsträger Radkasten	/H /R -75	1	
(23)	911 501 018 28	Längsträger Radkasten F >>91162 01872 F >>91162 11898 F >>91163 01741 F >>91163 11425 F >>91166 01021 F >>91166 10439 F >>91260 01838 F >>93067 00641 F >>93068 00493	/H /R	1	
(23)	911 501 018 30	Längsträger Radkasten F 91162 01873>> F 91162 11899>> F 91163 01742>> F 91163 11426>> F 91166 01022>> F 91166 10440>> F 91260 01839>> F 93067 00642>> F 93068 00494>>	/H /R	1	
23/1	911 501 998 00	Längsträger Radkasten	/H /R -75	1	
23/1	911 501 998 01	Längsträger Radkasten F >>91162 01872 F >>91162 11898 F >>91163 01741 F >>91163 11425 F >>91166 01021 F >>91166 10439 F >>91260 01838 F >>93067 00641 F >>93068 00493	/H /R	1	
23/1	911 501 998 02	Längsträger Radkasten F 91162 01873>> F 91162 11899>> F 91163 01742>> F 91163 11426>> F 91166 01022>> F 91166 10440>> F 91260 01839>> F 93067 00642>> F 93068 00494>>	/H /R	1	
24	911 501 115 00	Verstärkung Seitenteil Stütze		2	
24	911 501 115 00 GRV	Verstärkung Grundiert Seitenteil		2	

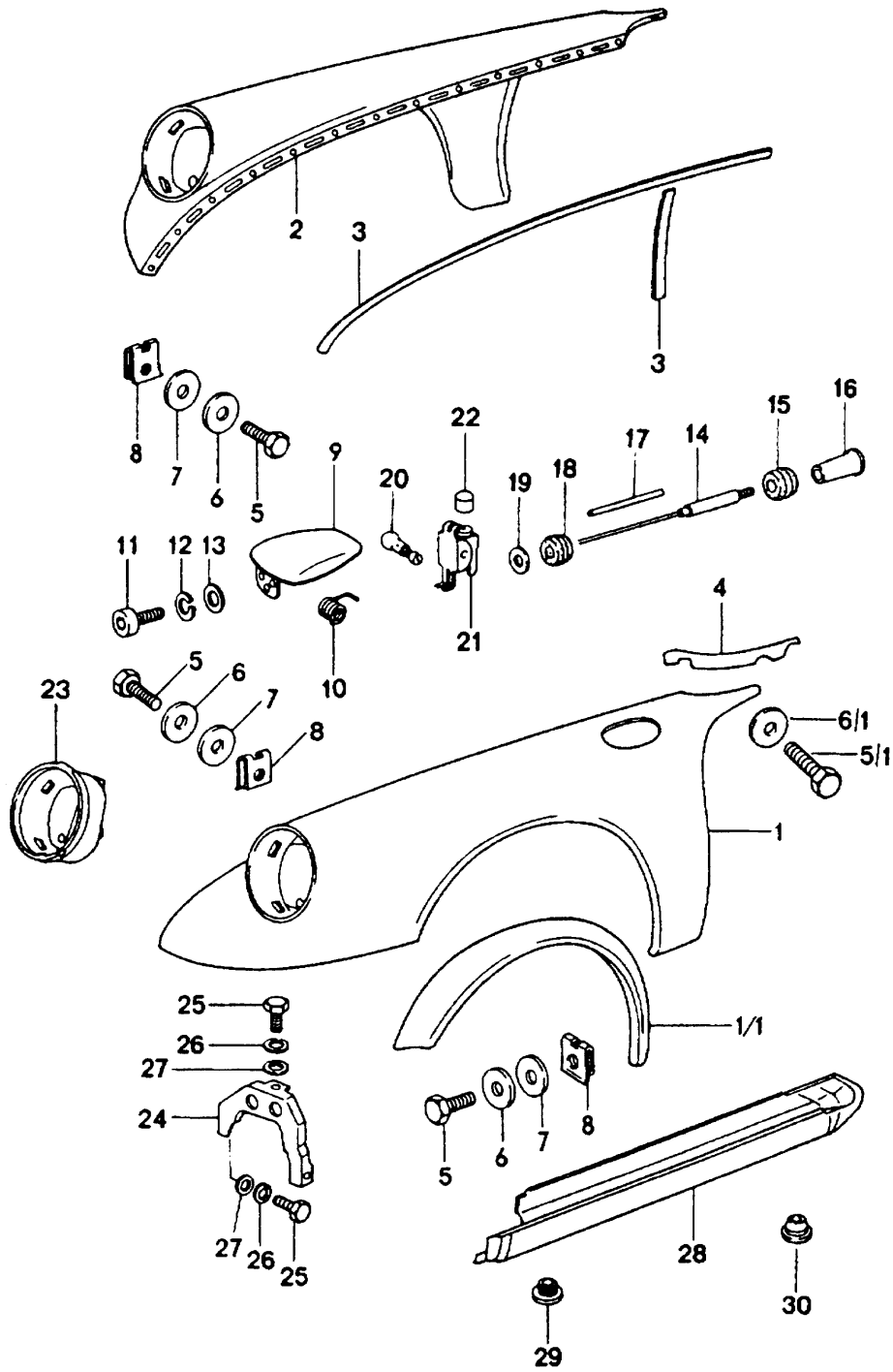
Modell: 911 75

Laufzeit: 1975>>1977

Pos	Teilenummer	Benennung	Bemerkung	St	Modellangabe
25	911 501 125 00	Stütze		6	
25		Gewindebock		6	
	911 501 125 00 GRV	Grundiert			
26	911 501 921 00	Aufnahme	/H /L	1	
(26)	911 501 922 00	Aufnahme	/H /R	1	
26/1	911 501 313 00	Eckverstärkung	/L	1	
26/1	911 501 314 00	Eckverstärkung	/R	1	
26/1		Eckverstärkung	/R	1	
	911 501 314 00 GRV	Grundiert			
27	911 502 483 00	Führungsrohr	/H	1	
28	901 501 145 23	Stütze		1	
28		Stütze		1	
	901 501 145 23 GRV	Grundiert			
(28)	901 501 146 23	Stütze	/R	1	
(28)		Stütze	/R	1	
	901 501 146 23 GRV	Grundiert			
29	901 501 151 22	Aufnahme		2	
29		Aufnahme		2	
	901 501 151 22 GRV	Grundiert			
30	911 501 195 00	Wagenheberaufnahme		2	
31	901 501 141 21	Stütze	/L	1	
(31)	901 501 142 21	Stütze	/R	1	
32	901 502 245 00	Einfasswinkel	/L	1	
(32)	901 502 246 00	Einfasswinkel	/R	1	

Modell: 911 75

Laufzeit: 1975>>1977



Modell: 911 75

Laufzeit: 1975>>1977

Pos	Teilenummer	Benennung	Bemerkung	St	Modellangabe
		Aussenhaut vorn			
(1)	930 503 031 00	Vorderkotflügel	/L -76	1	
(1)	930 503 031 02	Vorderkotflügel	/L 77-	1	
1/1	930 503 307 00	Kotflügelanschlussblech	/L	1	
(2)	930 503 032 00	Vorderkotflügel	/R	1	
1/1	930 503 308 00	Kotflügelanschlussblech	/R	1	
3	000 043 129 00	Abdichtband 25 X 2 MM		*	
4	901 503 394 22	Keder		2	
-	PCG 503 394 00	Satz Keder Karosserie vorn und hinten bestehend aus:		1	TURBO
-	930 503 197 00	Keder		2	
-	911 503 325 00	Zwischenlage		2	
-	911 503 326 00	Zwischenlage		2	
-	901 503 394 22	Keder		2	
-	PCG 503 394 00	Satz Keder Karosserie vorn und hinten bestehend aus:		1	TURBO
-	930 503 197 00	Keder		2	
-	911 503 325 00	Zwischenlage		2	
-	911 503 326 00	Zwischenlage		2	
-	901 503 394 22	Keder		2	
5	900 187 010 02	Sechskantblechschaube BZ 6,3 X 19		32	
5	900 187 010 03	Sechskantblechschaube BZ 6,3 X 19		32	
5/1	900 378 030 09	Sechskantschraube M 6 X 20		4	
6	900 151 006 09	Scheibe B 6,4		32	
6/1	N 011 550 1	Unterlegscheibe B 6,5		4	
7	999 704 157 40	Scheibe		32	
8	999 591 327 02	Blechmutter B 6,3		32	
8	999 501 327 01	Blechmutter B 6,3		32	
8	999 591 327 01	Blechmutter B 6,3		32	
9	911 504 031 00	Deckel		1	
9		Deckel		1	
		Tankeinfüllung			
	911 504 031 00 GRV	Grundiert			
10	911 504 331 00	Biegefeder für Scharnier		1	
11	900 067 051 02	Zylinderschraube M 5 X 10		3	
12	N 012 005 3	Federring B 5		3	
13	900 025 003 02	Unterlegscheibe 5,3		3	
14	901 504 317 21	Deckelzug mit Gewindestück		1	
15	911 504 385 00	Gummischeibe		1	
16	901 552 822 00	Knopf		1	

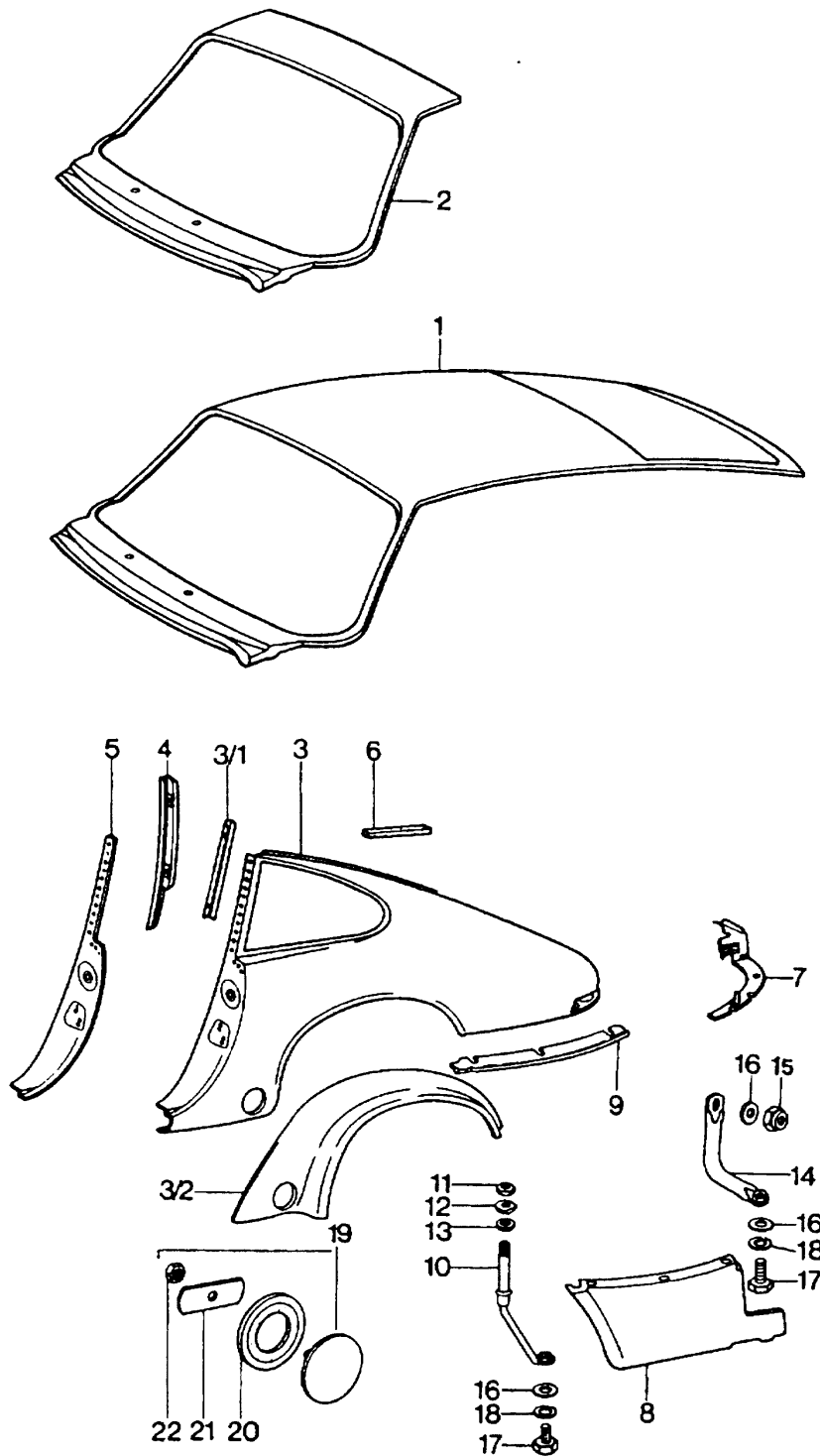
Modell: 911 75

Laufzeit: 1975>>1977

Pos	Teilenummer	Benennung	Bemerkung	St	Modellangabe
17	901 504 385 20	Verbindungsrohr		1	
-	999 181 184 40	Plastikrohr 7,5 X 1,25		*	
18	999 702 020 50	Gummitülle		1	
19	914 504 319 00	Abdichttülle		1	
20	999 230 002 02	Schraubnippel		1	
21	901 504 034 20	Lager für Deckel		1	
21	901 504 034 20 GRV	Lager Grundiert für Deckel		1	
22	911 025 679 00	Puffer		1	
23	911 503 015 00	Scheinwerfermulde	/L	1	
(23)	911 503 016 00	Scheinwerfermulde	/R	1	
24	911 503 079 00	Kotflügelstütze	/L	1	
(24)	911 503 080 00	Stütze	/R	1	
(24)	911 504 080 00	Stütze	/R	1	
	911 504 080 00 GRV	Grundiert bei Bedarf mitbestellen:			
-	911 635 107 00	Halter		1	
-	N 042 121 3	Zahnscheibe		2	
-	900 076 010 0B	Mutter		2	
-	N 011 525 13	Unterlegscheibe		1	
-	900 076 064 02	Sechskantmutter		1	
25	900 075 087 02	Sechskantschraube M 8 X 16		4	
25	900 075 087 03	Sechskantschraube M 8 X 16		4	
26	900 027 015 02	Federring B 8		4	
26	900 027 015 03	Federring B 8		4	
27	900 025 007 02	Scheibe 8,4		4	
27	900 025 007 03	Scheibe 8,4		4	
28	911 503 401 04	Einstiegschweller	/L	1	
28	911 503 401 05	Einstiegschweller	/L	1	
	911 503 401 05 GRV	Grundiert			
28	911 503 401 05	Einstiegschweller	/L	1	
	911 503 401 05 GRV	Grundiert			
(28)	911 503 402 04	Einstiegschweller	/R	1	
29	999 703 033 40	Stopfen		2	
30	411 837 111	Abdeckkappe		4	

Modell: 911 75

Laufzeit: 1975>>1977



Modell: 911 75

Laufzeit: 1975>>1977

Pos	Teilenummer	Benennung	Bemerkung	St	Modellangabe
1	911 503 087 02	Aussenhaut hinten		1	
(1)	911 503 087 03	Dachausenhaut mit Rahmen Schiebedach		1	
2	901 503 090 21	Windschutzrahmenteil		1	
(3)	930 503 061 00	Kotflügel mit Schlosssäule	/H /L	1	
(3)	930 503 062 00	Kotflügel mit Schlosssäule	/H /R	1	
3/2	930 503 607 00	Kotflügelanschlussblech	/H /L	1	
3/2	930 503 607 00 GRV	Kotflügelanschlussblech Grundiert	/H /L	1	
(3/2)	930 503 608 00	Kotflügelanschlussblech	/H /R	1	
(3/2)	930 503 608 00 GRV	Kotflügelanschlussblech Grundiert	/H /R	1	
4	911 502 043 01	Schlosssäule Innenblech	/L	1	
(4)	911 502 044 01	Schlosssäule Innenblech	/R	1	
5	911 502 041 02	Schlosssäule	/L	1	
(5)	911 502 042 02	Schlosssäule	/R	1	
6	911 504 933 00	Abdichtung	/H /L	1	
(6)	911 504 934 00	Abdichtung	/H /R	1	
7	911 503 073 00	Steg	/H /L	1	
7	911 503 073 00 GRV	Steg Grundiert	/H /L	1	
(7)	911 503 074 00	Steg	/H /R	1	
(7)	911 503 074 00 GRV	Steg Grundiert	/H /R	1	
(8)	930 503 067 00	Seitenteil Unterteil	/L	1	
(8)	930 503 067 00 GRV	Seitenteil Unterteil Grundiert	/L	1	
(8)	930 503 068 00	Seitenteil Unterteil	/R	1	
(8)	930 503 068 00 GRV	Seitenteil Unterteil Grundiert	/R	1	
(9)	930 503 197 00	Keder		2	
-	PCG 503 394 00	Satz Keder Karosserie vorn und hinten bestehend aus:		1	TURBO
-	930 503 197 00	Keder		2	
-	911 503 325 00	Zwischenlage		2	
-	911 503 326 00	Zwischenlage		2	
-	901 503 394 22	Keder		2	
10	911 501 623 02	Stützrohr	/V	2	
11	900 078 009 02	Sechskantmutter M 20 X 1,5		2	
12	900 025 021 02	Scheibe		2	
13	901 501 913 21	Dichtring		2	
14	911 501 628 01	Stützrohr	/H	2	
15	900 084 003 02	Sicherungsmutter M 6		2	
16	900 151 006 09	Scheibe		6	

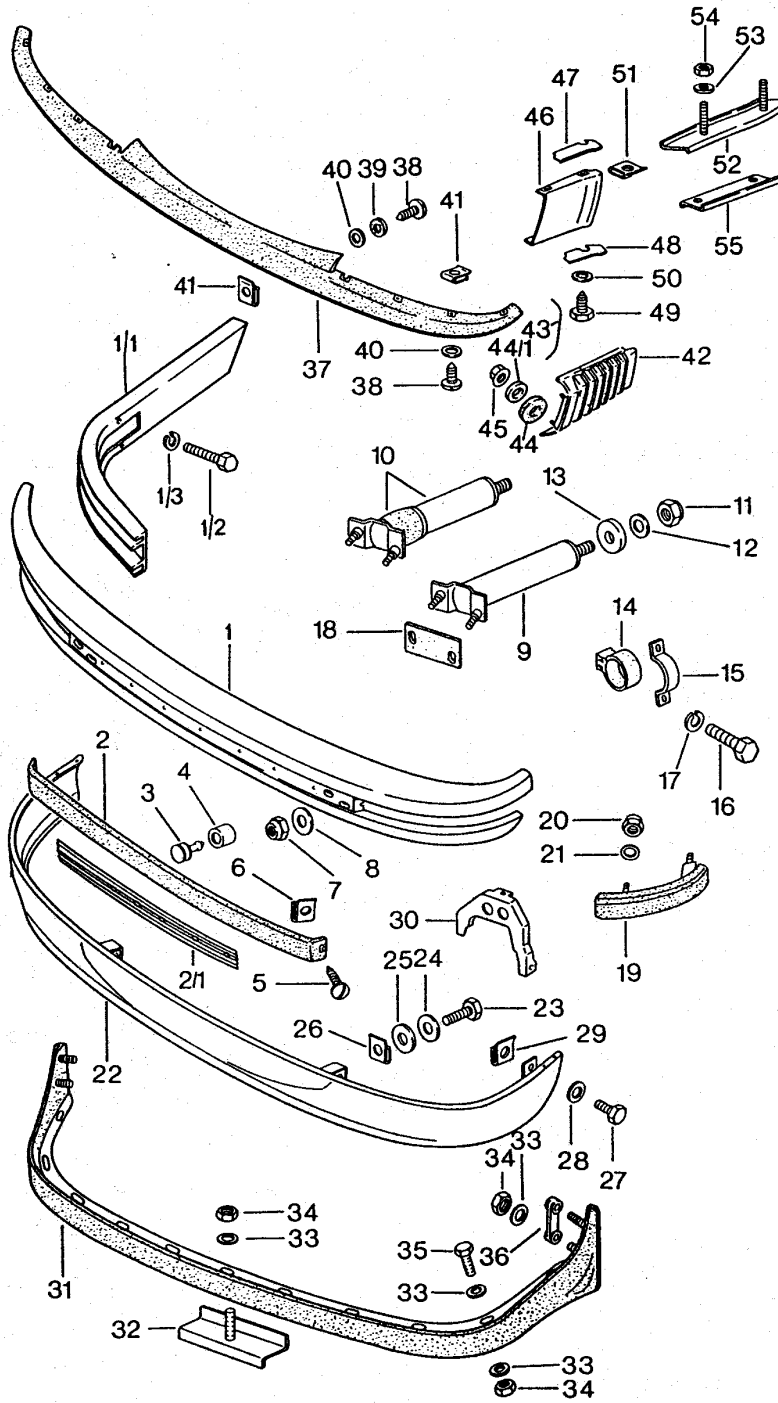
Modell: 911 75

Laufzeit: 1975>>1977

Pos	Teilenummer	Benennung	Bemerkung	St	Modellangabe
17	900 075 010 02	6,4 Sechskantmutter M 6 X 12		4	
17	N 010 212 14	Sechskantschraube M 6 X 12		4	
17	999 072 005 09	Sechskantmutter M 6 X 12		4	
17	999 072 005 01	Sechskantmutter M 6 X 12		4	
18	N 012 007 2	Federring A 6		4	
18	900 027 004 03	Federring A 6		4	
19	901 504 079 00	Federdeckel		2	
20	901 504 759 01	Unterlage		2	
21	901 504 755 20	Spannfeder		2	
22	900 076 027 02	Mutter M 5		2	

Modell: 911 75

Laufzeit: 1975>>1977



Modell: 911 75

Laufzeit: 1975>>1977

Pos	Teilenummer	Benennung	Bemerkung	St	Modellangabe
		Stoßfänger vorn			
1	911 505 011 10	Stoßfänger	/V -76	1	
1		Stoßfänger	/V 77-	1	
2	911 505 147 03	Rammschutzleiste	/V	1	
2	911 505 147 04	Rammschutzleiste	/V	1	
-	PCG 505 147 03	Befestigungssatz Rammschutzleiste bestehend aus:		1	
-	900 143 085 07	Blechschrabe		2	
-	911 505 417 00	Zierleistenstopfen		7	
-	911 505 418 00	Tülle		7	
-	999 507 018 01	Blechmutter		2	
2/1	911 505 149 02	Einlage		1	
3	911 505 417 00	Zierleistenstopfen		7	
4	911 505 418 00	Tülle		7	
5	900 143 113 07	Linsenschraube B 4,2 X 13		2	
5	900 143 113 0G	Linsenschraube B 4,2 X 13		2	
6	999 507 018 02	Blechmutter		2	
6	999 507 018 01	Blechmutter		2	
7	900 084 004 03	Sechskantmutter M 8	-76	4	
7	900 084 004 02	Sechskantmutter M 8		4	
7	N 011 185 6	Sechskantmutter M 10	77-	4	
8	900 151 008 02	Scheibe B 8,4	-76	4	
8	900 025 008 02	Scheibe 10,5	77-	4	
8	N 011 527 4	Unterlegscheibe 10,5	77-	4	
8	900 025 008 09	Unterlegscheibe 10,5	77-	4	
8	900 025 008 04	Scheibe 10,5	77-	4	
9	911 505 045 03	Prallrohr	/V -76	2	
9		Prallrohr	/V 77-	2	
10	911 505 279 03	Pralldämpfer	/V -76	2	
10		Pralldämpfer	/V 77-	2	
11	900 084 004 03	Sechskantmutter M 8	-76	2	
11	900 084 004 02	Sechskantmutter M 8		2	
11	999 084 608 02	Sechskantmutter M 12	77-	2	
12	900 151 008 02	Scheibe B 8,4	-76	2	
12	900 025 009 02	Scheibe 13	77-	2	
13	911 505 220 01	Unterlage	-76	2	
(13)		Unterlage	77-	2	
(13)	911 505 219 01	Unterlage	77-	2	
14	911 505 221 00	Anschlag		2	
15	911 505 223 00	Lagerbügel		2	
16	999 093 010 02	Sechskantschraube M 8 X 20		4	
17	900 027 005 02	Federring A 8		4	

Modell: 911 75

Laufzeit: 1975>>1977

Pos	Teilenummer	Benennung	Bemerkung	St	Modellangabe
18	911 505 311 00	Unterlage		2	
19	911 505 307 00	Blende	/V /L	1	
(19)	911 505 308 00	Blende	/V /R	1	
20	N 021 196 1	Sicherungsmutter M 5		4	
20	N 021 196 3	Sechskantmutter M 5		4	
21	900 025 003 30	Scheibe A 5,3		4	
22	911 503 049 02	Bugschürze	/V -76	1	
(22)	930 503 049 00	Bugschürze	/V 77-	1	
(22)	930 503 049 00	Bugschürze	/V 77-	1	
	930 503 049 00 GRV	Grundiert			
23	900 187 010 02	Sechskantblechschraube BZ 6,3 X 19		2	
23	900 187 010 03	Sechskantblechschraube BZ 6,3 X 19		2	
24	900 151 006 09	Scheibe B 6,4		2	
25	999 704 157 40	Scheibe		2	
26	999 591 327 02	Blechmutter B 6,3		2	
26	999 591 327 01	Blechmutter B 6,3		2	
27	900 187 010 02	Sechskantblechschraube BZ 6,3 X 19		2	
27	900 187 010 03	Sechskantblechschraube BZ 6,3 X 19		2	
28	900 151 006 09	Scheibe B 6,4		2	
29	999 591 327 02	Blechmutter B 6,3		2	
29	999 501 327 01	Blechmutter B 6,3		2	
29	999 591 327 01	Blechmutter B 6,3		2	
30	911 503 079 00	Kotflügelstütze	/L	1	
(30)	911 503 080 00	Stütze	/R	1	
(30)	911 504 080 00	Stütze	/R	1	
	911 504 080 00 GRV	Grundiert bei Bedarf mitbestellen:			
-	911 635 107 00	Halter		1	
-	N 042 121 3	Zahnscheibe		2	
-	900 076 010 0B	Mutter		2	
-	N 011 525 13	Unterlegscheibe		1	
-	900 076 064 02	Sechskantmutter		1	
(31)	930 503 055 00	Bugspoiler	-76	1	
(31)	930 503 055 01	Bugspoiler	77-	1	
32	911 503 023 00	Beilage		7	
			75-		
33	900 151 006 09	Scheibe B 6,4	75-	4	
34	900 084 010 02	Sicherheitsmutter M 6	75-	4	
35	900 378 030 09	Sechskantschraube M 6 X 20	75-	4	
36	911 503 141 00	Unterlage	/L 75-76	1	
(36)	911 503 142 00	Unterlage	/R 75-76	1	
(36)	901 565 448 40	Distanzscheibe	77-	4	
37	911 505 187 01	Dichtleiste	/V	1	

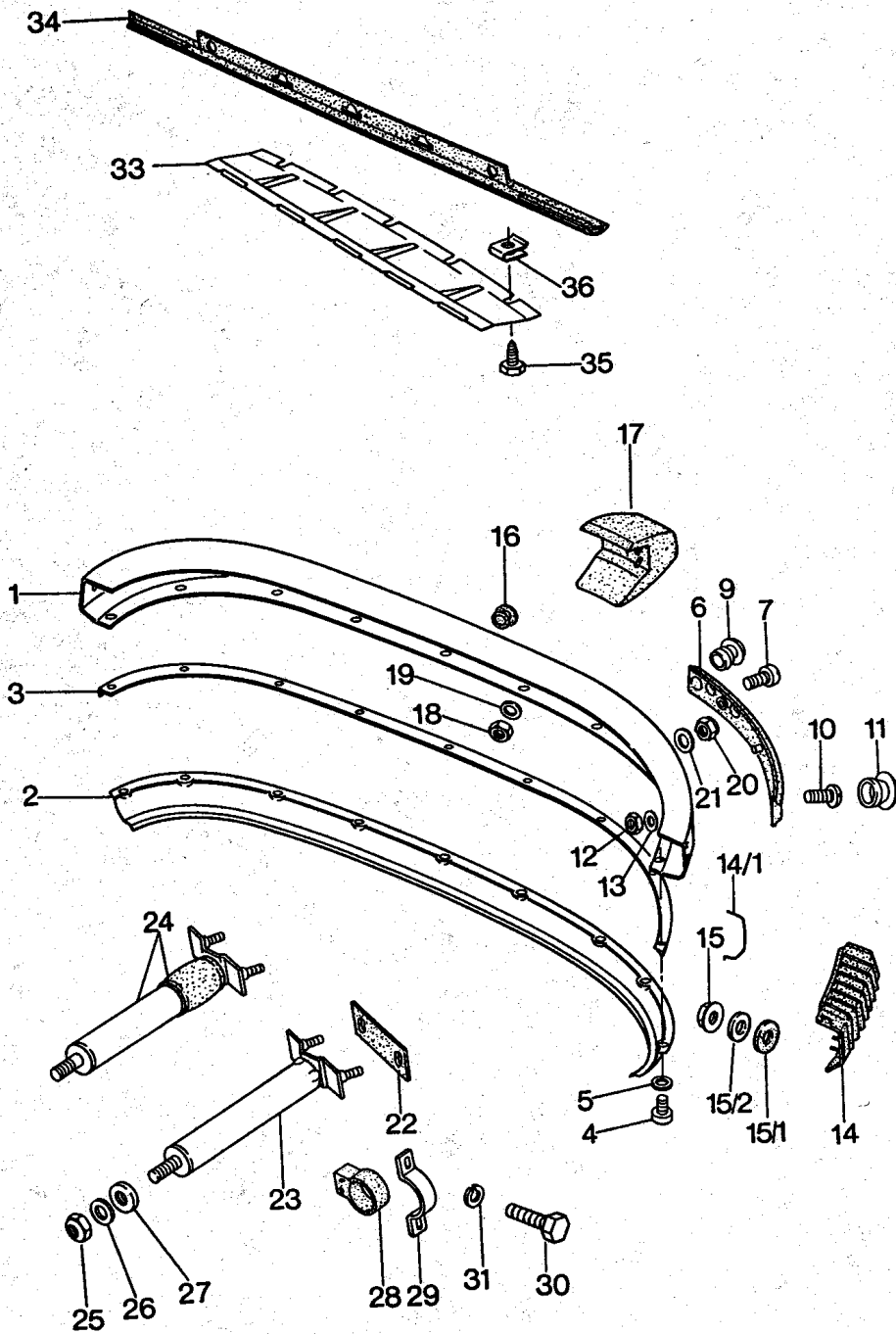
Modell: 911 75

Laufzeit: 1975>>1977

Pos	Teilenummer	Benennung	Bemerkung	St	Modellangabe
38	N 013 968 7	Blechschaube B 4,8 X 13		12	
38	900 143 097 01	Blechschaube B 4,8 X 13		12	
39	999 704 104 50	Gummischeibe		4	
40	900 151 027 02	Scheibe B 5,3		12	
40	900 151 027 03	Scheibe B 5,3		12	
41	999 507 019 02	Blechmutter B 4,8		12	
42	911 799 505 63	Balg	/L	1	
42	911 799 505 13	Balg	/L	1	
(42)	911 799 505 64	Balg	/R	1	
(42)	911 799 505 14	Balg	/R	1	
43	911 505 375 00	Spannbügel		2	
44	901 511 791 21	Gummischeibe		2	
44/1	900 025 003 02	Unterlegscheibe A 5,3		8	
45	900 910 009 02	Sicherungsmutter NM 5		8	
45	900 084 026 01	Sicherungsmutter NM 5		8	
49	900 187 004 02	Sechskantblechschaube B 4,8 X 19		8	
50	900 151 027 02	Scheibe B 5,3		8	
50	900 151 027 03	Scheibe B 5,3		8	
51	999 507 019 02	Blechmutter B 4,8		8	
52	930 503 131 00	Schraubenplatte	/L	1	
(52)	930 503 132 00	Schraubenplatte	/R	1	
53	900 151 027 02	Scheibe B 5,3		4	
53	900 151 027 03	Scheibe B 5,3		4	
54	900 076 027 02	Mutter M 5		4	
-	930 503 197 00	Keder		2	
-	PCG 503 394 00	Satz Keder Karosserie vorn und hinten bestehend aus:		1	TURBO
-	930 503 197 00	Keder		2	
-	911 503 325 00	Zwischenlage		2	
-	911 503 326 00	Zwischenlage		2	
-	901 503 394 22	Keder		2	
55	930 503 327 00	Presslochplatte	-76	2	
55	930 503 327 01	Presslochplatte	77-	2	

Modell: 911 75

Laufzeit: 1975>>1977



Modell: 911 75

Laufzeit: 1975>>1977

Pos	Teilenummer	Benennung	Bemerkung	St	Modellangabe
		Stoßfänger hinten			
1	911 505 167 10	Stoßfänger	/H	1	
(2)	930 505 173 00	Heckschürze	/H	1	
3	911 505 345 00	Keder		1	
4	999 141 002 02	Halbrundschraube M 6 X 12		8	
5	N 011 524 7	Unterlegscheibe A 6,4		8	
5	N 011 524 27	Unterlegscheibe A 6,4		8	
(6)	930 505 089 00	Rammschutzleiste	/L	1	
(6)	930 505 100 00	Rammschutzleiste	/R	1	
7	999 141 001 02	Halbrundschraube M 5 X 12		2	
7	999 141 001 0B	Halbrundschraube M 5 X 12		2	
9	911 505 327 00	Verschlussstopfen		1	
10	900 014 066 02	Zylinderschraube M 5 X 18		2	
10	900 976 010 01	Zylinderschraube M 5 X 18		2	
11	914 552 233 10	Füllstück		4	
11	914 552 233 10 01C	Füllstück Schwarz		4	
12	900 910 009 02	Sicherungsmutter M 5		2	
12	900 084 026 01	Sicherungsmutter M 5		2	
13	900 151 027 02	Scheibe B 5,3		2	
13	900 151 027 03	Scheibe B 5,3		2	
14	911 799 505 65	Balg	/L	1	
14	911 799 505 15	Balg	/L	1	
(14)	911 799 505 66	Balg	/R	1	
(14)	911 799 505 16	Balg	/R	1	
14/1	911 505 376 00	Spannbügel		2	
15	900 910 009 02	Sicherungsmutter NM 5		8	
15	900 084 026 01	Sicherungsmutter NM 5		8	
15/1	901 511 791 21	Gummischeibe		8	
15/2	900 025 003 02	Unterlegscheibe A 5,3		8	
16	911 505 347 00	Gummitülle		2	
17	911 505 341 00	Stosshorn	/H /L	1	
(17)	911 505 342 00	Stosshorn	/H /R	1	
18	900 084 004 03	Sechskantmutter M 8		X	
18	900 084 004 02	Sechskantmutter M 8		X	
19	900 025 007 02	Scheibe 8,4		X	
19	900 025 007 03	Scheibe 8,4		X	
20	900 084 004 03	Sechskantmutter M 8		4	
20	900 084 004 02	Sechskantmutter M 8		4	
20	N 011 185 6	Sechskantmutter M 10	77-	4	
21	900 151 008 02	Scheibe	-76	4	

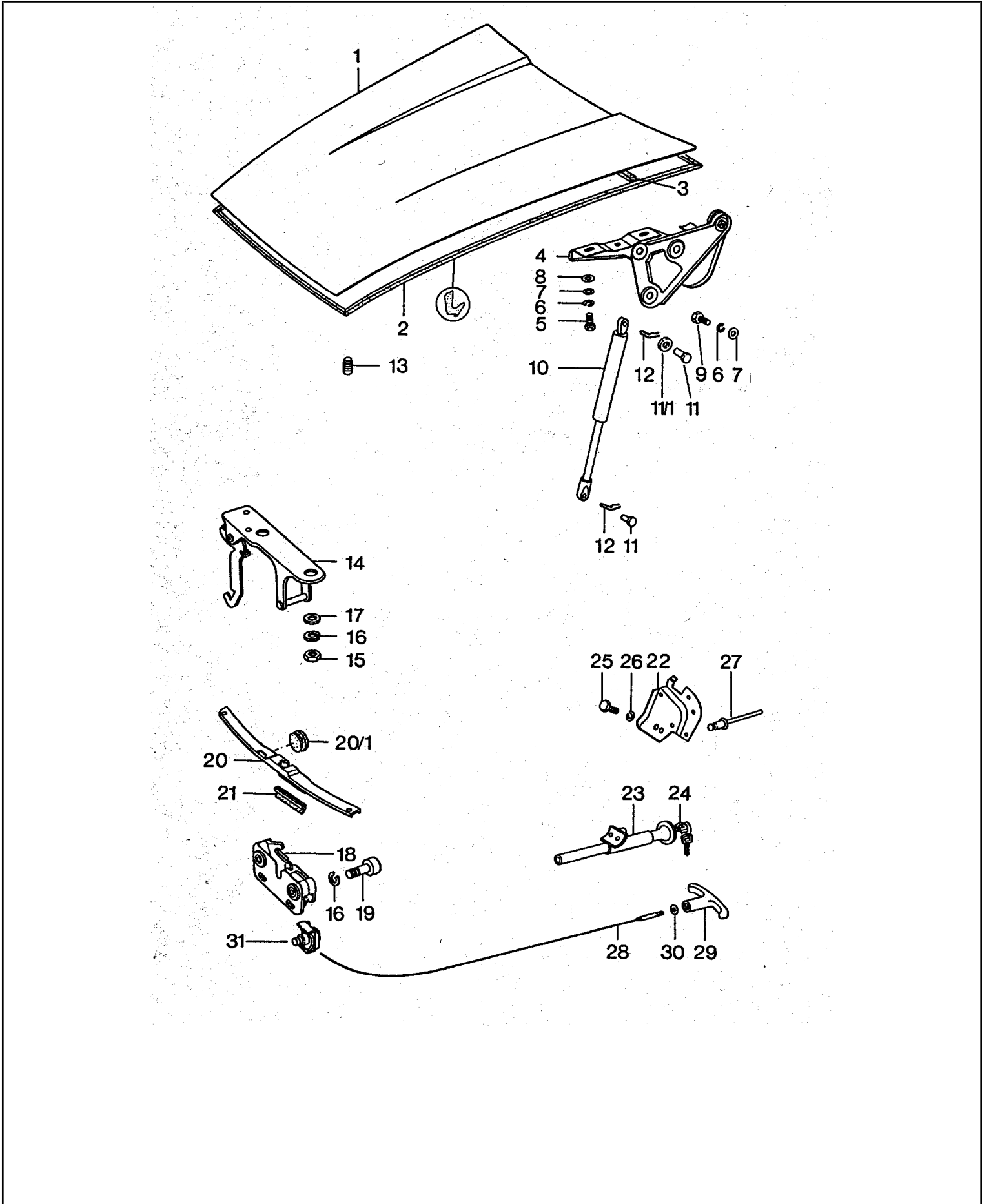
Modell: 911 75

Laufzeit: 1975>>1977

Pos	Teilenummer	Benennung	Bemerkung	St	Modellangabe
21	900 025 008 02	B 8,4 Scheibe	77-	4	
21	N 011 527 4	10,5 Unterlegscheibe	77-	4	
21	900 025 008 09	10,5 Unterlegscheibe	77-	4	
21	900 025 008 04	10,5 Scheibe	77-	4	
22	911 505 311 00	Unterlage		2	
23	911 505 046 03	Prallrohr	/H -76	2	
23		Prallrohr	/H 77-	2	
24	911 505 280 03	Pralldämpfer	/H -76	2	
24		Pralldämpfer	/H 77-	2	
25	900 084 004 03	Sechskantmutter M 8		2	
25	900 084 004 02	Sechskantmutter M 8		2	
25	999 084 608 02	Sechskantmutter M 12	77-	2	
26	900 151 008 02	Scheibe B 8,4	-76	2	
26	900 025 009 02	Scheibe 13	77-	2	
27	911 505 220 01	Unterlage	-76	2	
(27)	911 505 219 01	Unterlage	77-	2	
28	911 505 221 00	Anschlag		2	
29	911 505 223 00	Lagerbügel		2	
30	999 093 010 02	Sechskantschraube M 8 X 20		4	
31	900 027 005 02	Federring A 8		4	
33	911 503 157 01	Hitzeschutz		1	
34	911 503 085 05	Abdichtung		1	
35	N 013 970 5	Linsenblechschaube B 4,8 X 9,5		5	
35	N 106 568 02	Linsenblechschaube B 4,8 X 9,5		5	
36	999 507 019 02	Blechmutter BM 4,8		5	

Modell: 911 75

Laufzeit: 1975>>1977



Modell: 911 75

Laufzeit: 1975>>1977

Pos	Teilenummer	Benennung	Bemerkung	St	Modellangabe
		Deckel vorn			
1	911 511 010 01	Deckel	/V	1	
1	911 511 010 03	Deckel		1	
	911 511 010 03 GRV	Grundiert mitverwenden:			
-	997 632 201 00	Leuchte		1	
2	911 511 923 02	Dichtungsrahmen		1	
3	911 511 127 00	Dichtungsrahmen Targa	-75	1	
4	901 511 031 20	Scharnier	/L	1	
(4)	901 511 032 20	Scharnier	/R	1	
5	900 067 057 02	Zylinderschraube M 8 X 20		4	
5	900 067 057 03	Zylinderschraube M 8 X 20		4	
6	900 027 015 02	Federring B 8		10	
6	900 027 015 03	Federring B 8		10	
7	900 025 007 02	Scheibe 8,4		10	
7	900 025 007 03	Scheibe 8,4		10	
8	900 151 008 02	Scheibe 8,4		*	
9	900 075 209 02	Sechskantschraube M 8 X 20		6	
10	911 511 331 01	Gasdruckfeder		2	
10	911 511 331 00	Gasdruckfeder		2	
(11)	900 087 011 02	Bolzen	75-76	4	
(11)	999 166 043 02	Bolzen	77-	4	
11/1	911 511 332 00	Distanzscheibe	75-	2	
12	N 012 645 2	Sicherungsscheibe		4	
13	999 703 036 50	Anschlagpuffer		2	
14	911 511 051 02	Schlossoberteil		1	
15	900 076 010 02	Mutter M 6		2	
15	900 076 010 0B	Mutter M 6		2	
16	N 012 007 2	Federring A 6		4	
16	900 027 004 03	Federring A 6		4	
17	900 151 006 09	Scheibe B 6,4		2	
18	911 511 052 01	Schlossunterteil	/V	1	
19	N 014 743 2	Zylinderschraube M 6 X 30		2	
19	900 067 012 03	Zylinderschraube M 6 X 30		2	
20	911 555 085 00	Abdeckung für Querwand		1	
20/1	999 703 119 40	Stopfen		2	
21	911 555 375 40	Kantenschutz		1	
22	911 511 725 43	Halter für Sperrschloss		1	
23+24	911 511 903 00	Sperrschloss mit 2 Nebenschlüssel ohne bestimmte Schliessung		1	
23+24	911 511 904 00	Sperrschloss		1	

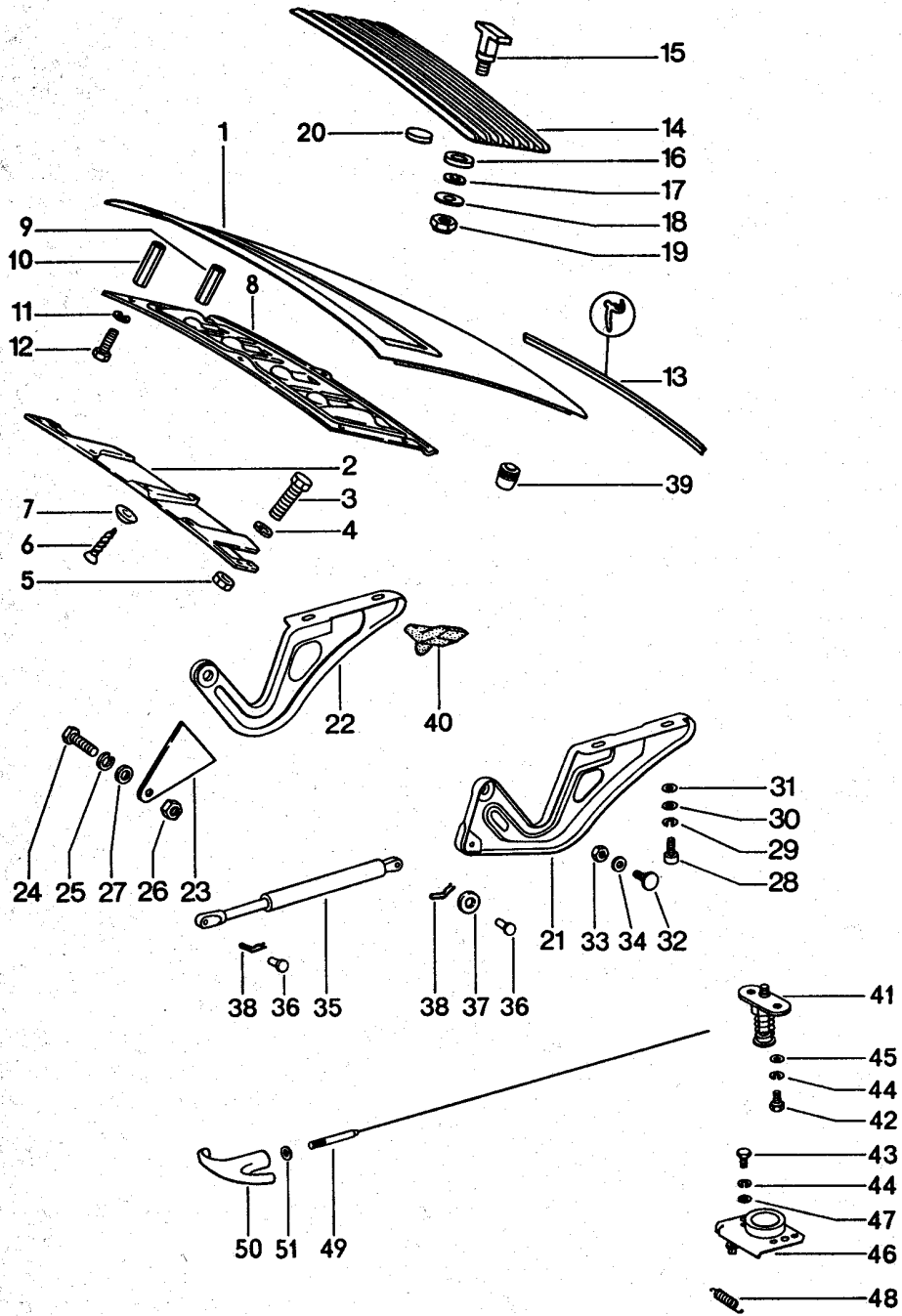
Modell: 911 75

Laufzeit: 1975>>1977

Pos	Teilenummer	Benennung	Bemerkung	St	Modellangabe
24	914 531 903 11	mit 2 Nebenschlüssel Schliessungsnummer Angeben Schlüsselrohling		2	
(24)	911 531 945 00	Nebenschlüssel Schlüsselrohling	76-	2	
(24)	911 531 946 00	mit Leuchte ohne Batterie Hauptschlüssel	76-	2	
24	914 531 637 10	mit Leuchte ohne Batterie Schliessungsnummer Angeben Hauptschlüssel		2	
(24)	914 531 903 10	Schliessungsnummer Angeben Schlüsselrohling		2	
25	N 010 225 4	Sechskantschraube M 5 X 8		2	
25	900 075 001 03	Sechskantschraube M 5 X 8		2	
26	900 027 003 01	Federring A 5		2	
27	999 190 113 02	Blindniet		4	
28	901 511 073 20	Deckelzug		1	
28	901 511 073 21	Deckelzug		1	
29	901 552 813 20	Griff		1	
30	901 511 791 21	Gummischeibe		1	
31	911 511 067 00	Befestigungsschelle		1	

Modell: 911 75

Laufzeit: 1975>>1977



Modell: 911 75

Laufzeit: 1975>>1977

Pos	Teilenummer	Benennung	Bemerkung	St	Modellangabe
		Deckel hinten			
1	911 512 903 01	Deckel	/H	1	
(1)	911 512 010 56	Deckel	/H	1	
2	911 512 109 01	Luftführung	(D) 77-	1	
3	N 010 207 6	Sechskantschraube M 5 X 12	(D) 77-	2	
3	N 010 207 17	Sechskantschraube M 5 X 12	(D) 77-	2	
4	900 025 003 02	Unterlegscheibe 5,3	(D) 77-	5	
5	900 910 009 02	Sicherungsmutter NM 5	(D) 77-	2	
5	900 084 026 01	Sicherungsmutter NM 5	(D) 77-	2	
6	900 145 071 07	Blechschaube 3,5 X 13	(D) 77-	4	
7	999 591 102 17	Hohlscheibe	(D) 77-	4	
7	999 591 102 1H	Hohlscheibe	(D) 77-	4	
(2)	911 512 109 01	Luftführung Klimaanlage	(D) 77-	1	
-	911 512 255 00	Zwischenlage	(D) 77-	3	
-	911 512 181 00	Befestigung für Luftführung	(D) 77-	2	
-	999 190 126 30	Pop-Niet \$ 3,2	(D) 77-	4	
-	900 075 092 02	Sechskantschraube 4 X 10	(D) 77-	2	
-	900 027 011 01	Federring B 4	(D) 77-	2	
-	N 011 004 6	Sechskantmutter M 4	(D) 77-	2	
-	N 011 004 G	Mutter M 4	(D)	2	
13	911 512 129 00	Dichtung		1	
14	911 559 411 00	Lufteinlassgitter		1	
14	911 559 411 01	Lufteinlassgitter		1	
15	911 559 433 00	Hammerschraube		X	
(15)		Hammerschraube Klimaanlage	(D) 77-	3	
16	911 559 435 00	Distanzscheibe		6	
17	113 951 539	Scheibe		6	
18	900 151 027 02	Scheibe B 5,3		6	
18	900 151 027 03	Scheibe B 5,3		6	
20	911 559 151 01	Auflage		6	
21	911 512 035 00	Scharnier	/L	1	
22	901 512 036 20	Scharnier	/R	1	
22		Scharnier	/R	1	
	901 512 036 20 GRV	Grundiert			
23	930 512 039 00	Hebelblech Klimaanlage		1	
24	900 075 016 02	Sechskantschraube M 6 X 22		1	
24	900 075 016 03	Sechskantschraube M 6 X 22		1	
24	900 378 030 09	Sechskantschraube M 6 X 20		1	
25	N 012 226 5	Federscheibe B 6		1	

Modell: 911 75

Laufzeit: 1975>>1977

Pos	Teilenummer	Benennung	Bemerkung	St	Modellangabe
26	900 076 010 02	Mutter M 6		1	
26	900 076 010 0B	Mutter M 6		1	
27	N 011 524 7	Unterlegscheibe 6,4		1	
27	N 011 524 27	Unterlegscheibe 6,4		1	
28	900 067 011 02	Zylinderschraube M 6 X 20		4	
28	900 067 011 03	Zylinderschraube M 6 X 20		4	
29	900 027 014 01	Federring B 6		4	
29	900 027 014 02	Federring B 6		4	
29	N 012 006 4	Federring B 6		4	
30	900 025 028 02	Scheibe B 6,4		4	
31	900 151 006 09	Scheibe B 6,4		X	
32	901 512 471 20	Bundbolzen		2	
33	900 910 023 02	Sicherungsmutter M 8		2	
(33)	999 084 052 02	Sicherungsmutter M 8		2	
34	900 025 007 02	Scheibe 8,4		2	
34	900 025 007 03	Scheibe 8,4		2	
(35)	911 512 331 02	Gasdruckfeder	75-76	1	
(35)		Gasdruckfeder Klimaanlage		2	
36	999 087 003 02	Bolzen	-76	2	
36	900 087 011 02	Bolzen		2	
36	999 166 043 02	Bolzen		2	
36	999 087 003 02	Bolzen Klimaanlage		3	
36	900 087 011 02	Bolzen Klimaanlage		3	
36	999 166 043 02	Bolzen Klimaanlage		3	
37	911 511 332 00	Distanzscheibe		1	
38	N 012 645 2	Sicherungsscheibe		2	
38		Sicherungsscheibe Klimaanlage		3	
39	999 703 140 40	Gummipuffer		2	
40	930 512 203 00	Führungsstück		1	
(41)	930 512 052 00	Schlossoberteil		1	
(42)	900 378 030 09	Sechskantschraube M 6 X 20		2	
43	900 075 162 02	Sechskantschraube M 6 X 16		2	
43	N 010 287 1	Sechskantschraube M 6 X 16		2	
43	900 075 057 02	Sechskantschraube M 6 X 16		2	
44	900 027 014 01	Federring B 6		4	
44	900 027 014 02	Federring B 6		4	
44	N 012 006 4	Federring		4	

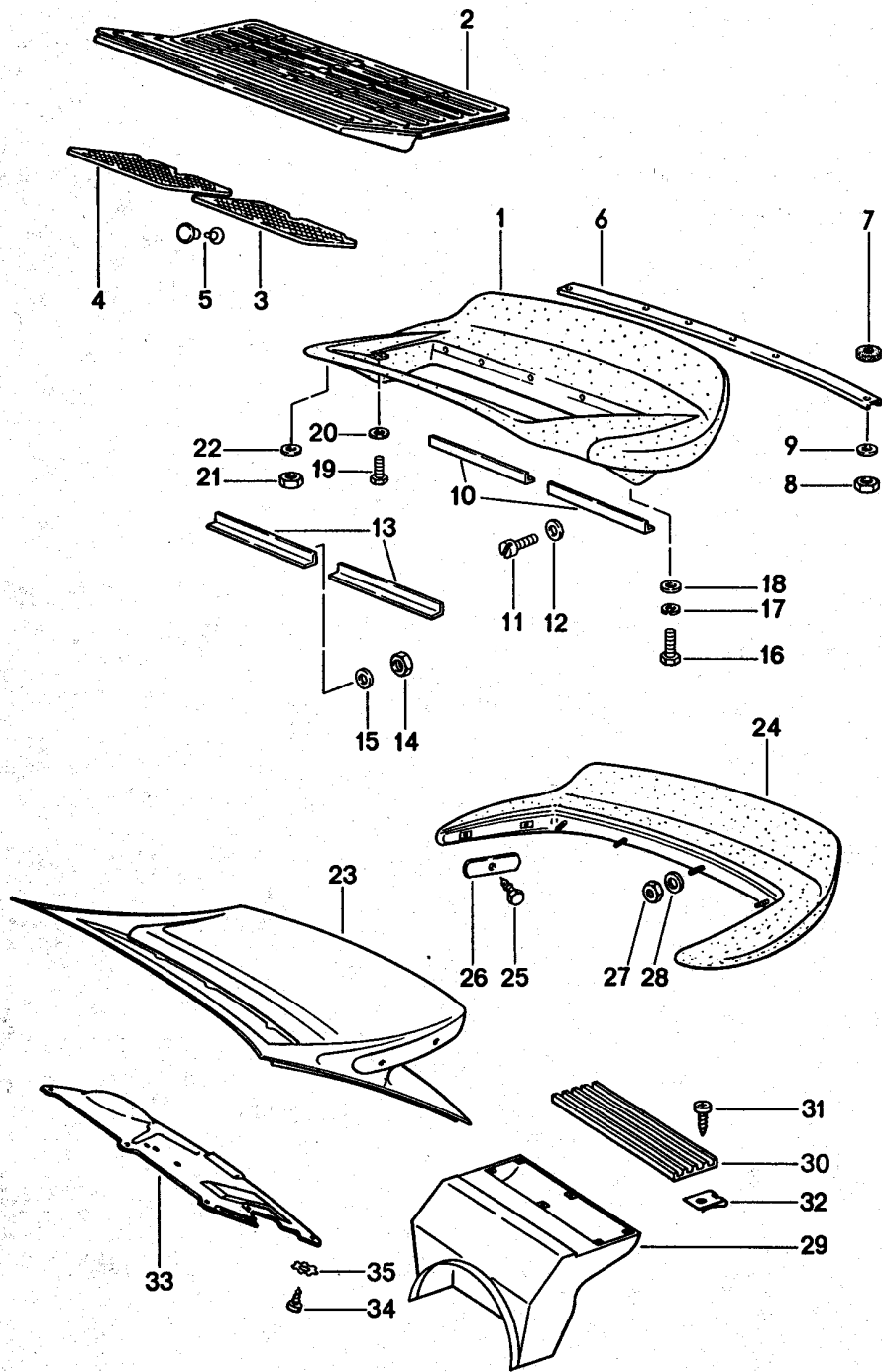
Modell: 911 75

Laufzeit: 1975>>1977

Pos	Teilenummer	Benennung	Bemerkung	St	Modellangabe
45	900 151 006 09	B 6 Scheibe		2	
47	900 025 028 02	B 6,4 Scheibe		2	
48	644 511 511 01	Rückzugfeder		1	
49	901 511 073 20	Deckelzug		1	
49	901 511 073 21	Deckelzug		1	
50	901 552 813 20	Griff		1	
51	901 511 791 21	Gummscheibe	-75	1	
(51)	911 512 531 00	Tülle	76-	1	

Modell: 911 75

Laufzeit: 1975>>1977



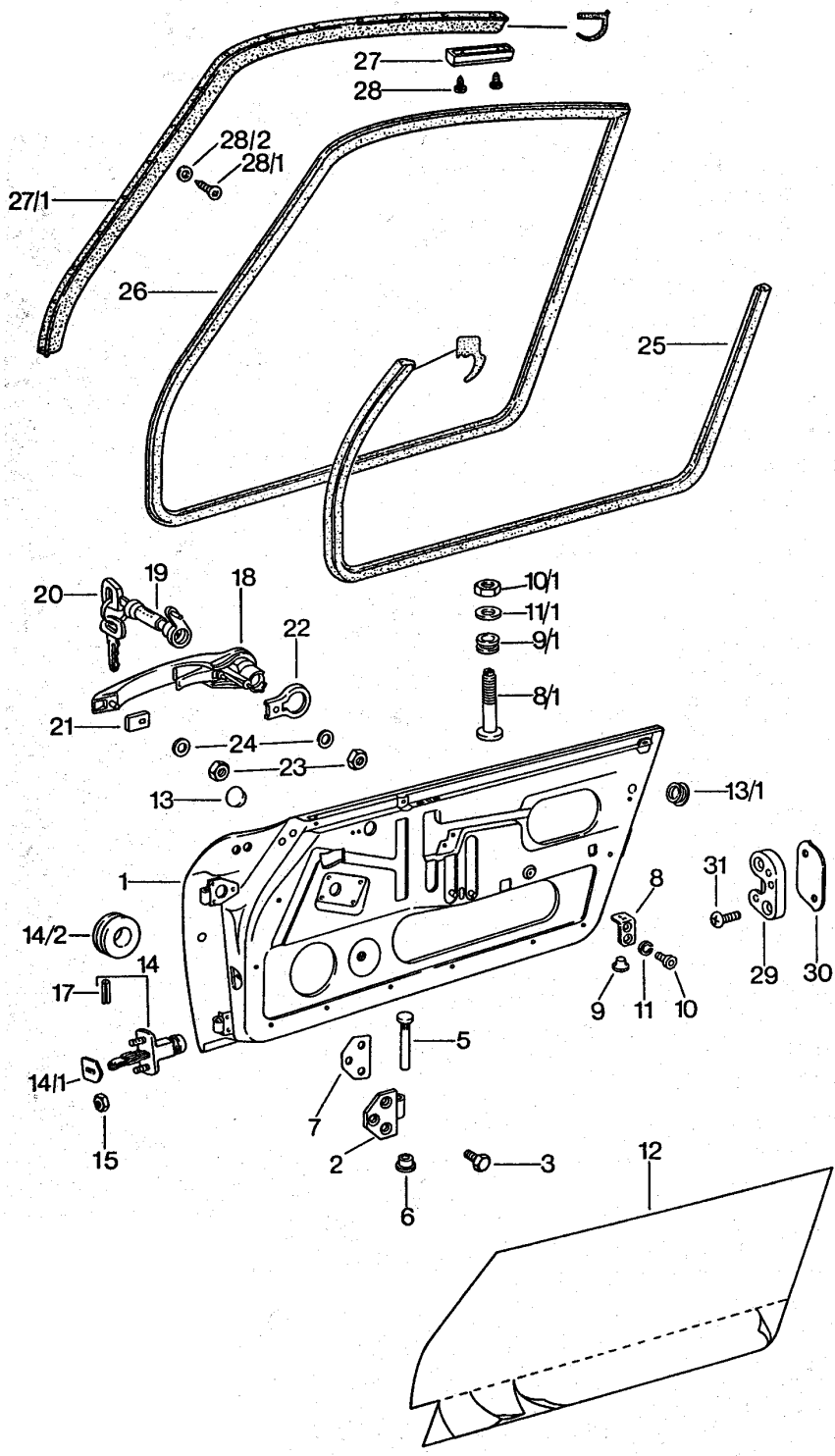
Modell: 911 75

Laufzeit: 1975>>1977

Pos	Teilenummer	Benennung	Bemerkung	St	Modellangabe
(23)	930 512 010 01	Heckspoiler		1	
(23)		Spoilerdeckel		1	
		Spoilerdeckel		1	
		Klimaanlage			
24	911 512 019 00	Heckspoiler		1	
25	900 187 023 02	Sechskantblechschraube		2	
		B 5,5 X 16			
26	901 504 755 20	Spannfeder		2	
27	900 910 009 02	Sicherungsmutter		4	
		NM 5			
27	900 084 026 01	Sicherungsmutter		4	
		NM 5			
28	900 151 027 02	Scheibe		4	
		5,3			
28	900 151 027 03	Scheibe		4	
		5,3			
29	930 512 009 00	Luftführung		1	
(29)	930 512 009 01	Luftführung		1	
		Klimaanlage			
30	930 559 041 00	Lufteinlassgitter		1	
(30)	930 559 041 01	Lufteinlassgitter		1	
		Klimaanlage			
31	900 143 047 07	Blechschraube		6	
		B 4,2 X 19			
31	900 073 007 01	Blechschraube		6	
		B 4,2 X 19			
(31)	N 014 117 9	Linsenschraube		6	
		M 4 X 15			
		Klimaanlage			
32	999 507 240 00	Blechmutter		6	
		B 4,2			
(32)	999 507 311 12	Blechmutter		1	
		M 4			
(33)	930 512 165 00	Abschirmblech		1	
34	900 143 001 02	Blechschraube		9	
		B 2,9 X 6,5			
35	900 114 013 02	Zahnscheibe		9	
		A 3,2			

Modell: 911 75

Laufzeit: 1975>>1977



Modell: 911 75

Laufzeit: 1975>>1977

Pos	Teilenummer	Benennung	Bemerkung	St	Modellangabe
		Tür mit Einbauteilen			
(1)	911 531 005 06	Rohbautür	/L -75	1	
-	964 531 201 00	Aussenhaut	/L -75	1	
	964 531 201 00 GRV	Grundiert Nacharbeit Erforderlich			
(1)	911 531 005 09	Rohbautür	/L 76-	1	
-	964 531 201 00	Aussenhaut	/L 76-	1	
	964 531 201 00 GRV	Grundiert Nacharbeit Erforderlich			
1	911 531 006 06	Rohbautür	/R -75	1	
-	964 531 202 00	Aussenhaut	/R -75	1	
	964 531 202 00 GRV	Grundiert Nacharbeit Erforderlich			
1	911 531 006 09	Rohbautür	/R 76-	1	
1	911 531 006 23	Rohbautür	/R 76-	1	
	911 531 006 23 GRV	Grundiert Nacharbeit Erforderlich			
-	964 531 202 00	Aussenhaut	/R 76-	1	
	964 531 202 00 GRV	Grundiert Nacharbeit Erforderlich			
2	901 531 303 21	Scharnierlappen		4	
3	999 093 010 02	Sechskantschraube M 8 X 20		12	
5	901 531 305 20	Scharnierbolzen		4	
6	901 531 311 20	Büchse		8	
7	901 531 391 20	Unterlage		4	
(12)	911 531 889 00	Abdichtung	/L	1	
12	911 531 890 00	Abdichtung	/R	1	
13	999 703 119 40	Stopfen		16	
14	911 531 057 01	Türhalter		2	
14/1	911 531 291 00	Abdichtung		2	
15	900 084 010 02	Sicherheitsmutter M 6		4	
17	911 531 615 01	Spannhülse	-75	2	
(17)	900 309 032 02	Spiralspannstift	76-	2	
18	911 531 941 00	Türaussengriff Chrom ohne		2	
(18)	911 531 941 28	Schliesszylinder Türaussengriff Schwarz ohne		2	
19+20	911 531 943 00	Schliesszylinder mit 2 Nebenschlüssel ohne bestimmte Schliessung	/L	1	
19+20	911 531 947 00	Schliesszylinder mit 2 Nebenschlüssel	/L	1	
19+20	911 531 944 00	Schliesszylinder Schliessungsnummer Angeben mit 2 Nebenschlüssel	/R	1	
19+20	911 531 944 29	Schliesszylinder ohne bestimmte Schliessung mit 2 Nebenschlüssel	/R	1	
19+20	911 531 948 00	Schliesszylinder ohne bestimmte Schliessung mit 2 Nebenschlüssel	/R	1	
(20)	911 531 945 00	Schliessungsnummer Angeben Schlüsselrohling mit Leuchte ohne	76-	2	

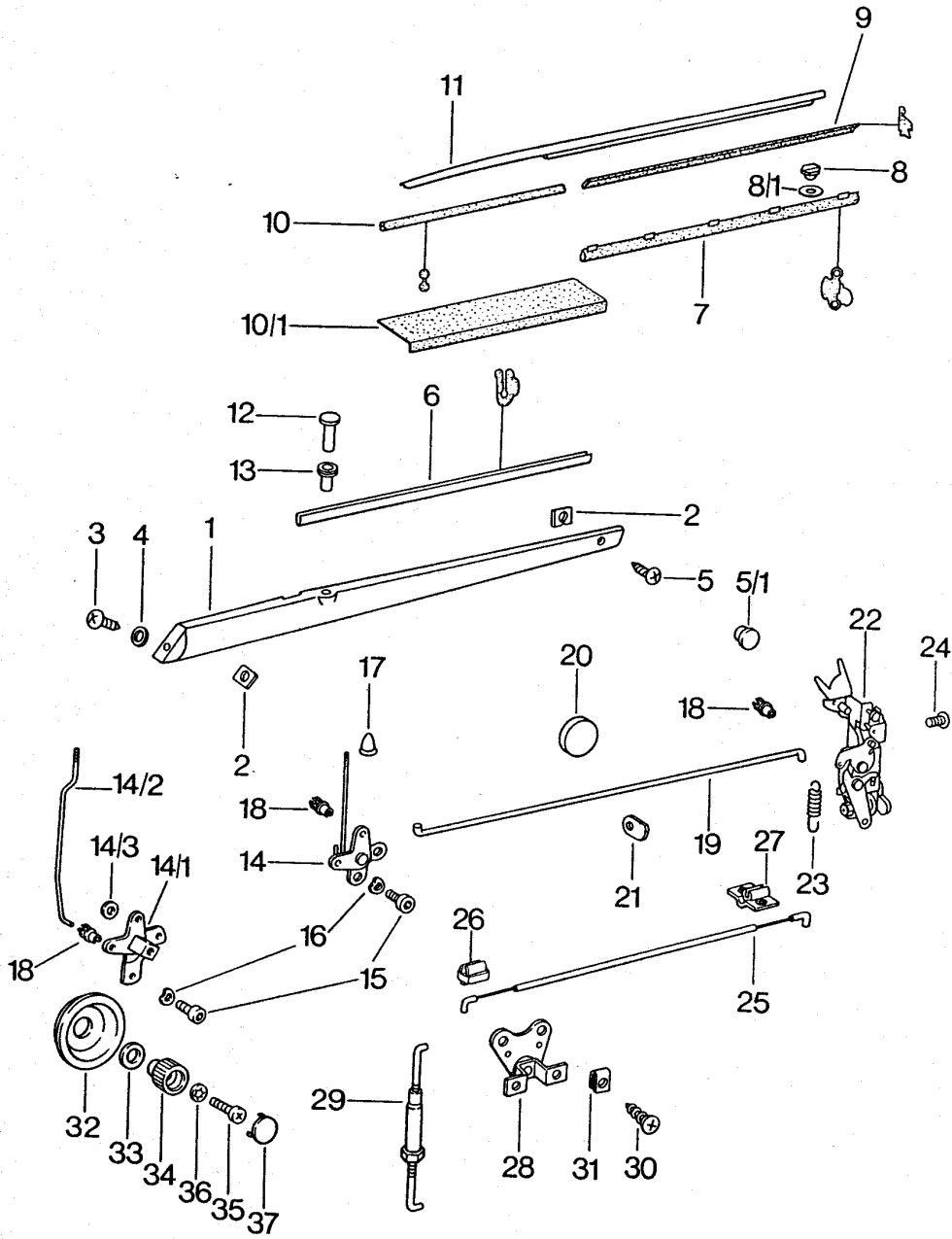
Modell: 911 75

Laufzeit: 1975>>1977

Pos	Teilenummer	Benennung	Bemerkung	St	Modellangabe
(20)	911 531 946 00	Batterie Hauptschlüssel mit Leuchte ohne Batterie Schliessungsnummer Angeben	76-	2	
(20)	914 531 637 10	Hauptschlüssel Schliessungsnummer Angeben		2	
20	914 531 903 11	Schlüsselrohling für Nebenschlüssel		2	
(20)	914 531 903 10	Schlüsselrohling für Hauptschlüssel		2	
(20)	914 531 903 11	Schlüsselrohling für Nebenschlüssel		2	
21	911 531 631 00	Unterlage	/V	2	
22	911 531 632 00	Unterlage	/H	2	
23	999 084 102 02	Sicherungsmutter		4	
24	900 025 003 02	Unterlegscheibe 5,3		4	
(26)	911 531 095 00	Türdichtung	/L -75	1	
(26)	911 531 095 01	Türdichtungsrahmen	/L	1	
(26)	911 531 095 02	Türdichtungsrahmen	/L	1	
(26)	911 531 095 03	Türdichtungsrahmen	/L	1	
26	911 531 096 00	Türdichtung	/R -75	1	
(26)	911 531 095 02	Türdichtungsrahmen	/L /R 76-	1	
(26)	911 531 095 03	Türdichtungsrahmen	/L /R 76-	1	
27	901 531 753 00	Anschlag	-75	2	
(27)	911 531 753 02	Anschlag	76	2	
-	911 531 757 00	Unterlage für Anschlag	76	X	
27/1	911 542 403 01	Dichtungsschiene	/L 77-	1	
27/1	911 542 404 01	Dichtungsschiene	/R 77-	1	
28	N 013 954 2	Sechskantschraube B 2,9 X 13	-76	4	
28/1	900 145 081 00	Blechschrabe B 2,9 X 6,5	77-	30	
28/2	999 591 009 12	Stoffschutzscheibe 3,5 MS Verchromt	77-	30	
29	911 531 701 02	Schliesskeil Gelb Chrom	/L	1	
(29)	911 531 702 02	Schliesskeil Gelb Chrom	/R	1	
30	901 531 703 23	Unterlage 1 MM		X	
(30)	901 531 703 24	Unterlage 2 MM		X	
31	999 219 008 00	Linsenschraube M 8 X 40		4	

Modell: 911 75

Laufzeit: 1975>>1977



Modell: 911 75

Laufzeit: 1975>>1977

Pos	Teilenummer	Benennung	Bemerkung	St	Modellangabe
1		Einbauteile für Tür siehe Gruppe 8/07/10		X	
2	999 591 338 02	Blechmutter		4	
2	999 591 460 01	Blechmutter		4	
3	900 145 071 07	Blechschaube B 3,5 X 16		2	
4	999 591 116 07	Kegelscheibe		2	
5	N 013 958 7	Linzenblechschaube B 3,5 X 13		2	
5/1	914 552 233 10	Füllstück		2	
5/1	914 552 233 10 01C	Füllstück Schwarz		2	
(6)	911 531 951 01	Türschachtabdichtung	/L	1	
6	911 531 952 00	Türschachtabdichtung	/R	1	
(7)	901 531 935 20	Türschachtabdichtung	/L	1	
7	901 531 936 20	Türschachtabdichtung	/R	1	
8	999 591 326 02	Zierleistenklammer		14	
3	999 591 326 01	Zierleistenklammer		14	
8/1	911 531 309 00	Ring		14	
(9)	911 531 931 02	Abdichtleiste	/L	1	
9	911 531 932 02	Abdichtleiste	/R	1	
10	901 531 933 20	Abdichtleiste		2	
10/1	999 915 706 00	Klebeband 19 X300		2	
(11)	901 531 431 27	Zierleiste Aluminium eloxiert	/L M	1	
(11)	901 531 431 30	Zierleiste Schwarz	/L	1	
11	901 531 432 27	Zierleiste Aluminium eloxiert	/R	1	
11	901 531 432 28	Zierleiste Schwarz	/R -76	1	
11	901 531 432 30	Zierleiste Schwarz	/R 77-	1	
12	901 531 671 21	Druckknopf	-76	2	
(12)	928 555 359 02	Sicherungsknopf	77-	2	
(12)	928 555 359 02 70B	Sicherungsknopf Türen Schwarz	77-	2	
13	901 531 481 22	Führungshülse	-76	2	
(13)	928 555 565 02	Führungshülse	77-	2	
(14)	911 531 075 00	Druckknopflager	/L -76	1	
(14/1)	911 531 075 01	Druckknopflager	/L 77-	1	
14	911 531 076 00	Druckknopflager	/R -76	1	
14/1	911 531 076 01	Druckknopflager	/R 77-	1	
(14/2)	911 531 707 00	Druckknopfstange	/L 77-	1	
14/2	911 531 708 00	Druckknopfstange	/R 77-	1	
14/3	N 011 524 7	Unterlegscheibe 6,4	77-	4	
14/3	N 011 524 27	Unterlegscheibe 6,4	77-	4	
15	900 067 134 02	Zylinderschraube M 5 X 8	-75	4	
(15)	900 186 147 02	Zylinderschraube M 6 X 10	76-	4	
(15)	900 976 008 01	Zylinderschraube M 6 X 10	76-	4	
16	N 012 225 2	Federscheibe	-75	4	

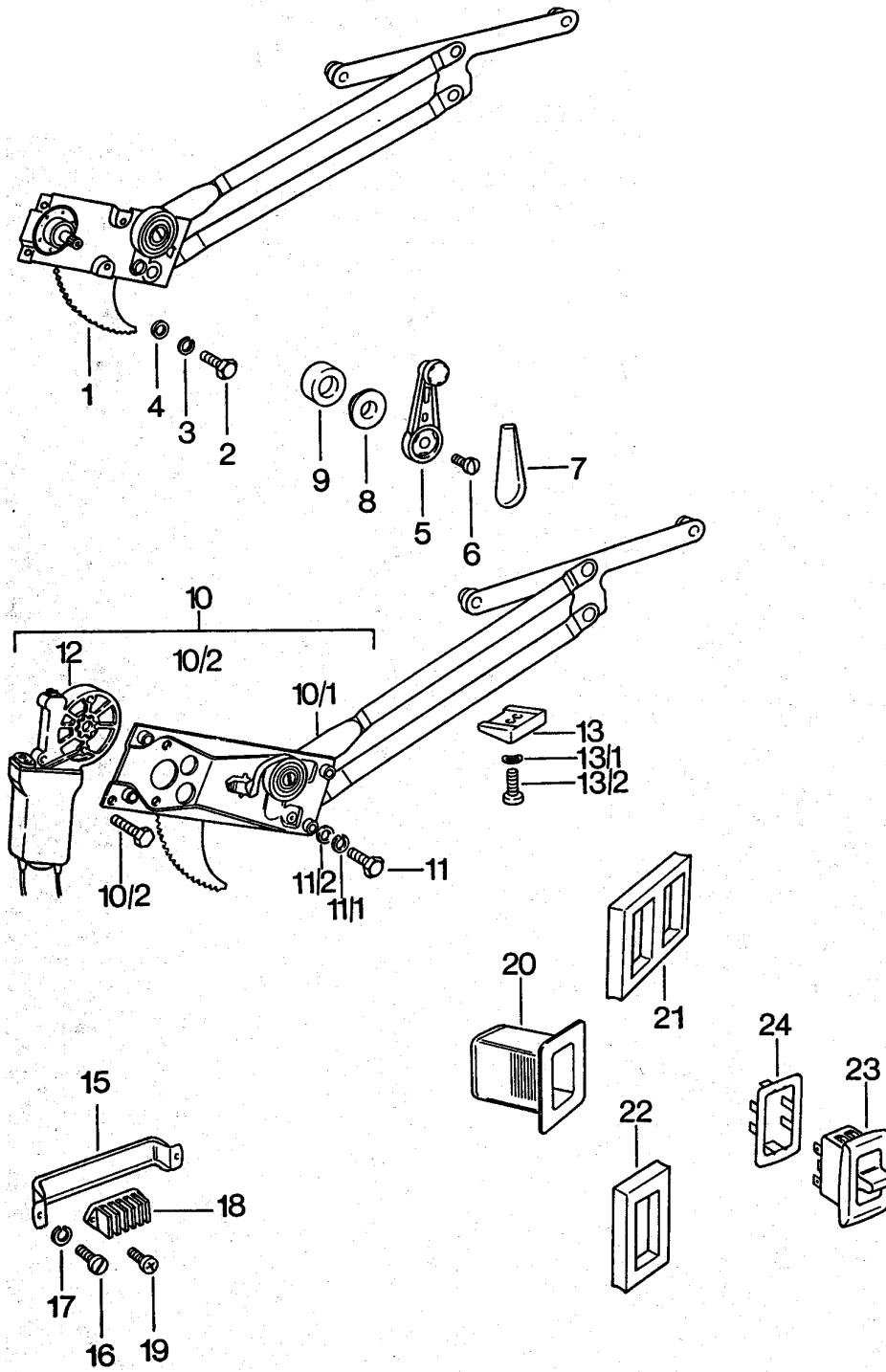
Modell: 911 75

Laufzeit: 1975>>1977

Pos	Teilenummer	Benennung	Bemerkung	St	Modellangabe
(16)	900 028 008 01	B 5 Federring	76-	4	
17	999 591 311 40	B 6 Buchse		2	
18	993 531 563 00	Gestängeclip		10	
19	911 531 562 00	Verbindungsstange		2	
20	911 531 599 00	Gummilager		4	
21	911 531 565 00	Gummilager		4	
(22)	911 531 053 06	Türschloss mit Entriegelung	/L	1	
22	911 531 054 05	Türschloss ohne Entriegelung	/LL /R	1	
22	911 531 054 04	Türschloss mit Entriegelung	/RL /R	1	
23	993 531 165 00	Zugfeder		2	
24	900 148 018 04	Linsensenblechschaube AM 6 X 12		6	
25	911 531 509 00	Bowdenzug	/L	1	
(25)	911 531 510 00	Bowdenzug	/R	1	
26	911 531 097 00	Halter	/V	2	
27	911 531 099 00	Halter	/H	2	
28	911 531 083 00	Umlenkwinkel		2	
29	911 531 091 00	Zugstange		2	
30	900 145 028 02	Linsensenblechschaube B 3,9 X 13		4	
31	999 507 009 02	Blechmutter \$ 3,5		4	
32	911 531 692 00	Abdeckschale	77-	2	
33	911 531 705 00	Distanzring	77-	X	
34	911 531 696 00	Drehknopf	77-	2	
35	N 014 133 8	Linsenschraube AM 5 X 12	77-	2	
36	900 115 002 01	Fächerscheibe J 5,3	77-	2	
37	911 531 703 00	Abdeckkappe	77-	2	

Modell: 911 75

Laufzeit: 1975>>1977



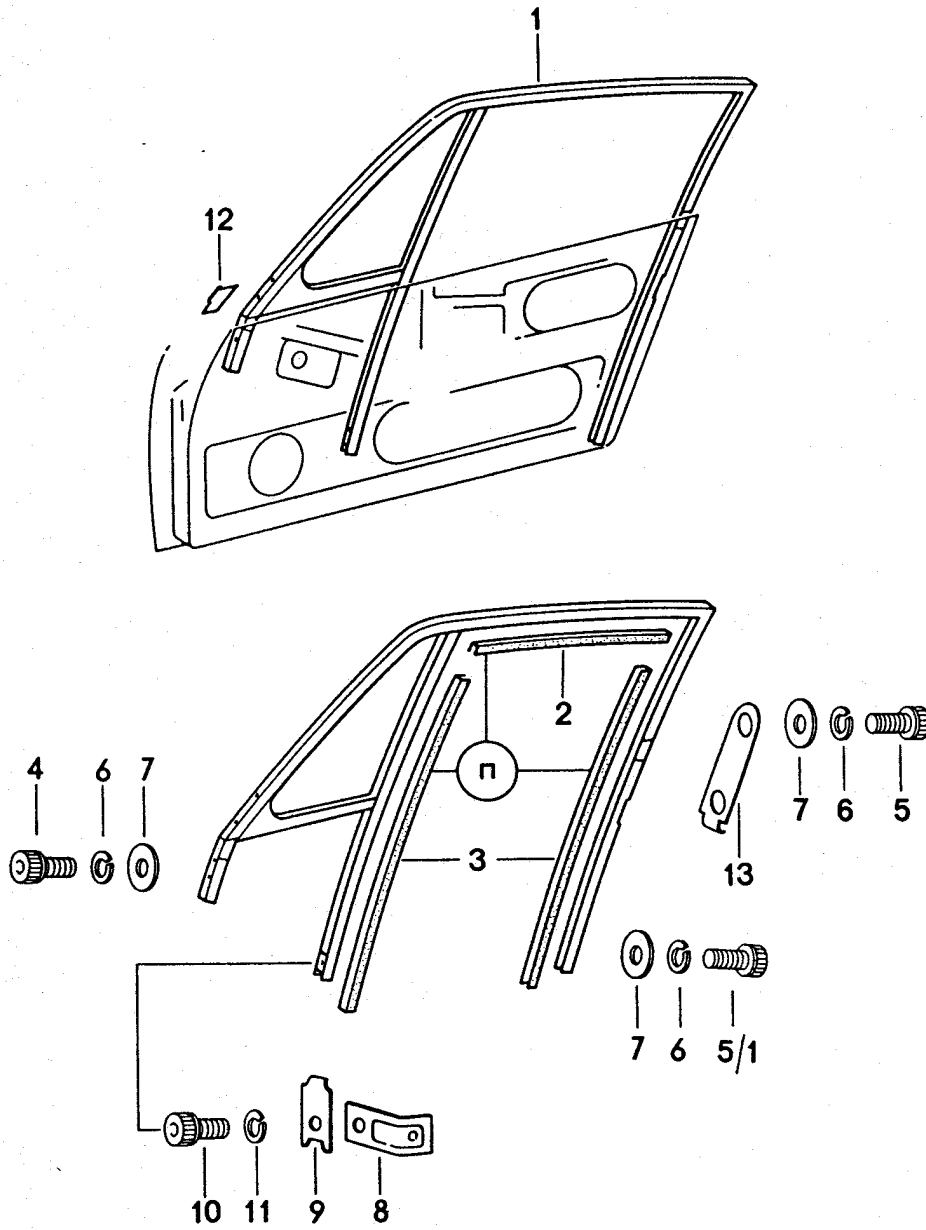
Modell: 911 75

Laufzeit: 1975>>1977

Pos	Teilenummer	Benennung	Bemerkung	St	Modellangabe
(10)	911 542 003 26	Fensterheber elektrischer Fensterheber	/L	1	
10	911 542 004 26	elektrischer Fensterheber	/R	1	
10/1	911 542 929 00	Fensterheber	/L	1	
10/1	911 542 930 00	Fensterheber	/R	1	
10/2	999 093 004 02	Sechskantschraube M 6 X 16		6	
11	N 010 210 13	Sechskantschraube M 6 X 10		8	
11/1	N 012 006 4	Federring B 6		8	
11/2	N 011 524 7	Unterlegscheibe 6,4		8	
11/2	N 011 524 27	Unterlegscheibe 6,4		8	
(12)	911 624 015 01	Getriebeflachmotor	/L	1	
12	911 624 014 01	Getriebeflachmotor	/R	1	
13	901 542 063 00	Auflaufkeil		2	
13/1	N 012 222 4	Federscheibe A 5		4	
13/2	900 119 011 02	Zylinderschraube M 5 X 10		4	
15	901 531 083 00	Träger		2	
16	900 014 013 02	Zylinderschraube M 4 X 10		4	
17	900 027 011 01	Federring B 4		4	
18	901 612 898 00	Leistungsverbinder 5-polig		2	
19	900 143 007 02	Linsenblechschaube B 4,2 X 13		4	
19	900 073 507 01	Linsenblechschaube B 4,2 X 13		4	
20	911 613 623 01	Tülle		3	
21	911 613 637 00	Abdichtung	/L	3	
22	911 613 638 00	Abdichtung	/R	1	
23	911 613 621 03	Schalter		3	
24	911 613 635 20	Montagerahmen		3	

Modell: 911 75

Laufzeit: 1975>>1977



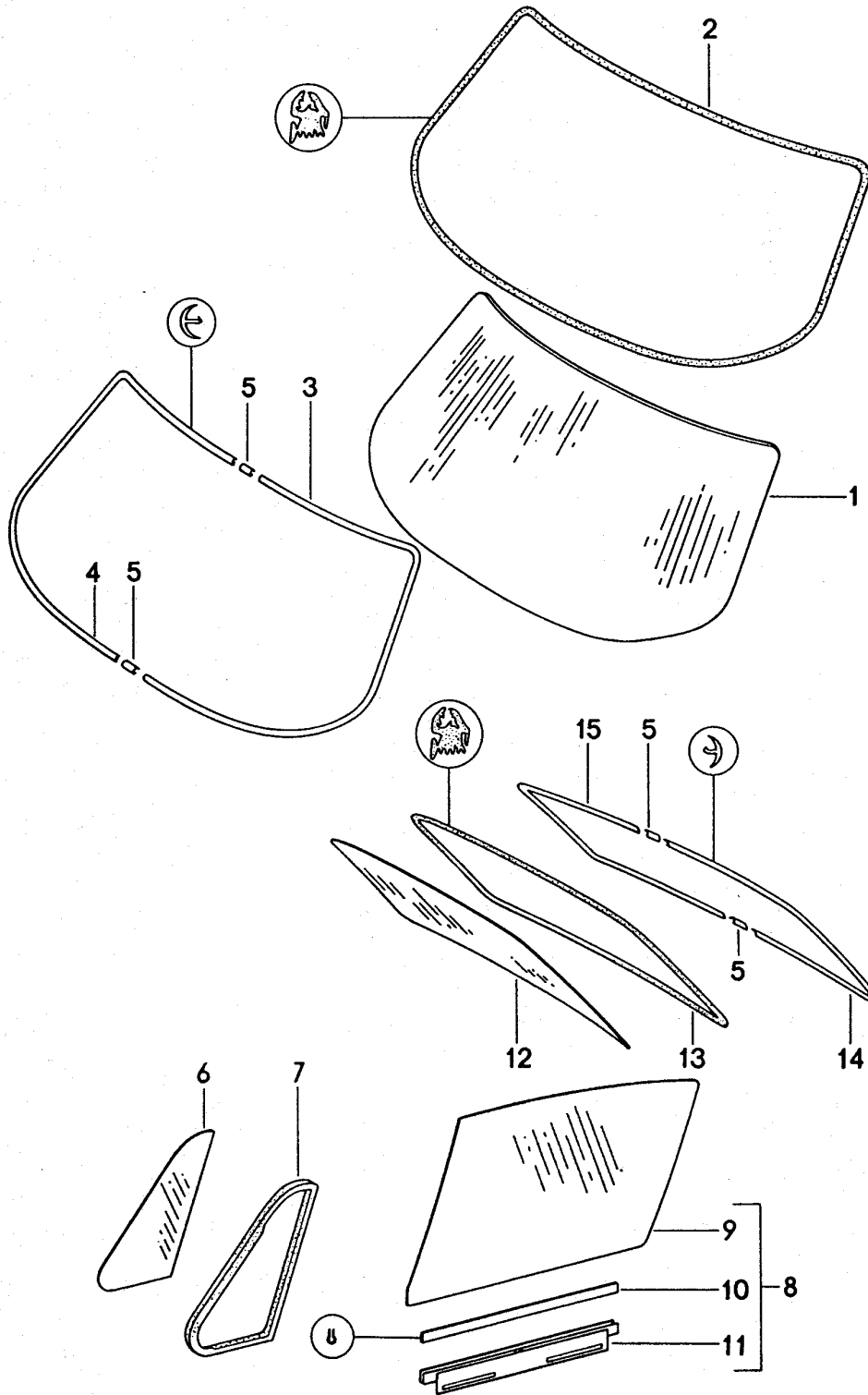
Modell: 911 75

Laufzeit: 1975>>1977

Pos	Teilenummer	Benennung	Bemerkung	St	Modellangabe
(1)	901 542 021 27	Türfensterrahmen Chrom	/L	1	
(1)	901 542 021 28	Türfensterrahmen Schwarz	/L	1	
1	901 542 022 27	Türfensterrahmen Chrom	/R	1	
1	901 542 022 28	Türfensterrahmen Schwarz	/R	1	
2	911 542 905 00	Fensterführung bestehend aus: Position 2+3	/L /R	2	
4	900 119 052 02	Zylinderschraube M 8 X 16		4	
5	999 218 008 02	Zylinderschraube M 8 X 12		2	
5	900 119 018 03	Zylinderschraube M 8 X 12		2	
5/1	900 119 052 02	Zylinderschraube M 8 X 16		2	
6	900 027 015 02	Federring B 8		8	
6	900 027 015 03	Federring B 8		8	
7	900 025 007 02	Scheibe 8,4		8	
7	900 025 007 03	Scheibe 8,4		8	
8	911 542 061 00	Haltewinkel		2	
9	901 542 252 25	Unterlage		2	
10	900 119 052 02	Zylinderschraube M 8 X 16		2	
11	900 027 015 02	Federring B 8		2	
11	900 027 015 03	Federring B 8		2	
(12)	911 531 711 01	Stufenbrücke	/V /L	1	
12	911 531 712 01	Stufenbrücke	/V /R	1	
-	999 591 429 40	Spreizniet		2	
(12)	911 531 713 01	Stufenbrücke	/H /L	1	
(12)	911 531 714 01	Stufenbrücke	/H /R	1	
13	901 542 299 25	Abdeckplatte		2	

Modell: 911 75

Laufzeit: 1975>>1977



Modell: 911 75

Laufzeit: 1975>>1977

Pos	Teilenummer	Benennung	Bemerkung	St	Modellangabe
(1)	901 541 101 34	Verglasung vorn hinten Frontscheibe getönt		1	
(1)	911 541 101 04	Frontscheibe getönt beheizt		1	
2	901 541 901 20	Scheibendichtung		1	
3	901 541 911 20	Zierrahmenhälfte Chrom	/L	1	
3	901 541 911 28	Zierrahmenhälfte Schwarz	/L	1	
3	911 541 911 01	Zierrahmen Schwarz	/L	1	
3		Zierrahmen links für Frontscheibe	/L	1	
4	911 541 911 01 70K 901 541 912 20	Schwarz Zierrahmenhälfte Chrom	/R	1	
4	901 541 912 28	Zierrahmenhälfte Schwarz	/R	1	
4	911 541 912 01	Zierrahmenhälfte Schwarz	/R	1	
4		Zierrahmenhälfte rechts für Frontscheibe	/R	1	
5	911 541 912 01 70K 644 541 921 06	Schwarz Deckplatte Chrom		1	
5	911 541 921 28	Deckplatte Schwarz		1	
5	911 541 921 01	Deckplatte Schwarz		1	
5		Deckplatte Frontscheibe Heckscheibe		1	
6	911 541 921 01 70K 901 542 501 27	Schwarz Seitenscheibe	/V /L	1	
(6)	911 542 511 00	Seitenscheibe getönt	/V /L	1	
(6)	901 542 502 27	Seitenscheibe	/V /R	1	
(6)	911 542 512 00	Seitenscheibe getönt	/V /R	1	
7	901 542 921 21	Scheibendichtrahmen	/L /R -75	2	
7		Scheibendichtrahmen	/L	1	
(7)	901 542 922 21	Scheibendichtrahmen	/R	1	
8	901 542 011 27	Türfensterscheibe	/L	1	
(8)	901 542 011 37	Türfensterscheibe getönt	/L	1	
(8)	901 542 012 27	Türfensterscheibe	/R	1	
(8)	901 542 012 37	Türfensterscheibe getönt	/R	1	
(9)	901 542 101 35	Seitenscheibe getönt	/L	1	
(9)	901 542 102 35	Seitenscheibe getönt	/R	1	
10	911 542 491 40	Gummieinlage		1	
11	901 542 045 23	Fensterhebeschiene	/L	1	
(11)	901 542 046 23	Fensterhebeschiene	/R	1	

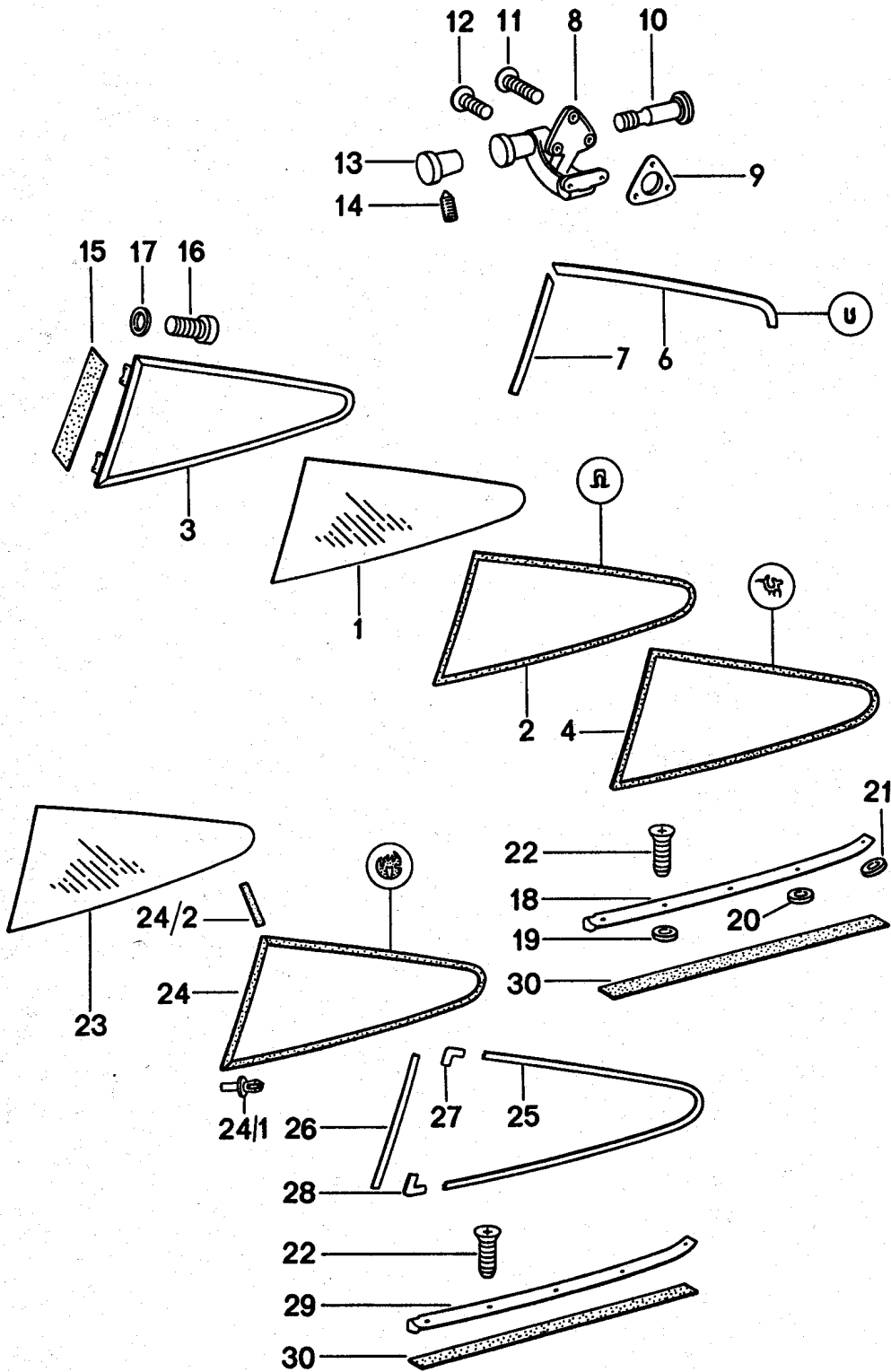
Modell: 911 75

Laufzeit: 1975>>1977

Pos	Teilenummer	Benennung	Bemerkung	St	Modellangabe
(12)	911 545 107 00	Heckscheibe getönt 150/300 W zweistufig heizbar		1	
(12)	911 545 107 07	Heckscheibe getönt 150/300 W zweistufig heizbar		1	
13	901 545 901 21	Scheibendichtrahmen		1	
13	911 545 901 00	Scheibendichtrahmen		1	
13	911 545 225 00	Scheibendichtrahmen Nacharbeit Erforderlich		1	
14	901 545 911 20	Zierrahmenhälfte Chrom	/L	1	
(14)	901 545 911 28	Zierrahmenhälfte Schwarz	/L	1	
(14)	911 545 911 00	Zierrahmen Schwarz	/L	1	
(14)		Zierrahmenhälfte links	/L	1	
	911 545 911 00 70K	Schwarz			
15	901 545 912 20	Zierrahmenhälfte Chrom	/R	1	
(15)	901 545 912 28	Zierrahmenhälfte Schwarz	/R	1	
(15)	911 545 912 00	Zierrahmenhälfte Schwarz	/R	1	
(15)		Zierrahmenhälfte hinten rechts	/R	1	
	911 545 912 00 70K	Schwarz			

Modell: 911 75

Laufzeit: 1975>>1977



Modell: 911 75

Laufzeit: 1975>>1977

Pos	Teilenummer	Benennung	Bemerkung	St	Modellangabe
(1)	901 543 101 30	Verglasung seitlich Seitenfensterscheibe getönt	/L	1	
(1)	901 543 102 30	Seitenfensterscheibe getönt	/R	1	
2	901 543 191 20	Scheibendichtrahmen		2	
3	901 543 015 25	Aufnahmerahmen Chrom	/L	1	
(3)	901 543 015 28	Aufnahmerahmen Schwarz	/L	1	
(3)	901 543 016 25	Aufnahmerahmen Chrom	/R	1	
(3)	901 543 016 28	Aufnahmerahmen Schwarz	/R	1	
4	901 543 901 20	Scheibendichtrahmen	/L	1	
(4)	901 543 902 20	Scheibendichtrahmen	/R	1	
6	999 911 041 00	Kantenschutz	/L /R	*	
6	PCG 911 041 00	Kantenschutz Weiss 560 MM	/L /R	1	
7	901 543 423 00	Kantenschutz		2	
7	PCG 543 423 00	Kantenschutz Weiss 320 MM		2	
8	901 543 041 21	Aussteller Chrom	/L	1	
(8)	901 543 041 28	Aussteller Schwarz	/L	1	
(8)	901 543 042 21	Aussteller Chrom	/R	1	
(8)	901 543 042 28	Aussteller Schwarz	/R	1	
9	901 543 491 21	Unterlage		2	
10	644 543 416 00	Gewindebolzen Chrom		2	
(10)	901 543 416 28	Gewindebolzen Schwarz		2	
11	900 148 023 02	Linsensenblechschaube AM 4 X 15 Chrom		6	
(11)	900 148 023 07	Linsenkopfschraube AM 4 X 15 Schwarz		6	
12	900 148 002 02	Linsensenblechschaube AM 4 X 6 Chrom		2	
(12)	900 148 002 07	Linsensenblechschaube AM 4 X 6 Schwarz		2	
(12)	900 148 003 02	Linsensenblechschaube AM 4 X 8 Chrom		2	
(12)	900 148 003 07	Linsensenblechschaube AM 4 X 8 Schwarz		2	
13	644 552 820 03	Knopf		2	
	644 552 820 03 700	Schwarz			
14	900 043 002 00	Gewindestift M 3 X 4		2	
15	901 543 493 20	Abdichtstreifen		2	
16	900 186 143 07	Zylinderschraube M 5 X 8		8	

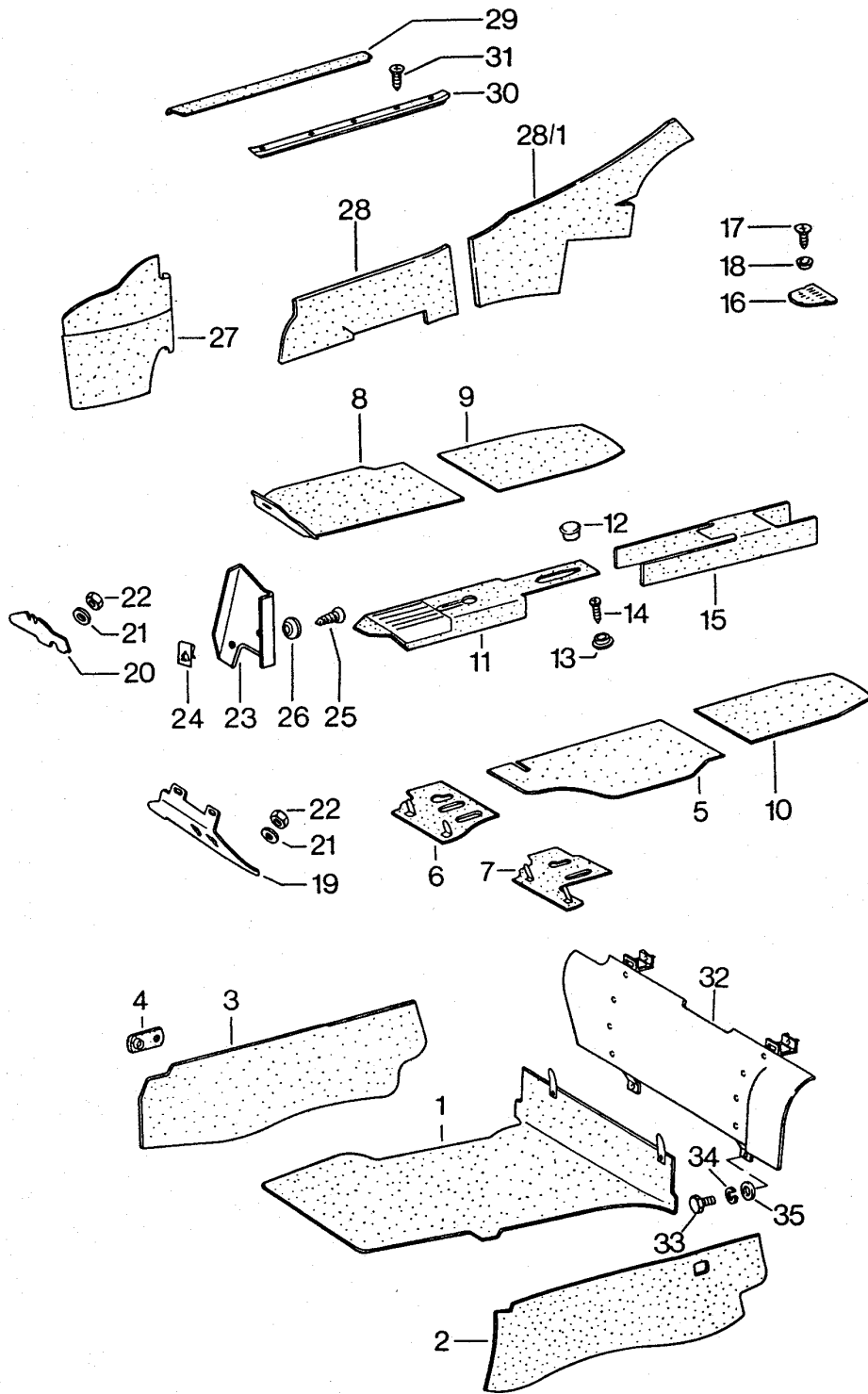
Modell: 911 75

Laufzeit: 1975>>1977

Pos	Teilenummer	Benennung	Bemerkung	St	Modellangabe
17	900 025 026 07	Schwarz Scheibe	76-	8	
18	901 543 921 25	Zierleiste Chrom	/L	1	
18	901 543 921 28	Zierleiste Schwarz	/L	1	
(18)	901 543 922 25	Zierleiste Chrom	/R	1	
(18)	901 543 922 28	Zierleiste Schwarz	/R	1	
19	901 543 419 20	Distanzscheibe 4,0 MM		6	
20	901 543 422 20	Distanzscheibe 3,0 MM		2	
21	901 543 421 20	Distanzscheibe 1,5 MM		2	
22	900 144 009 00	Senkblechschraube B 2,9 X 13		12	
(22)	900 144 017 07	Blechschraube B 2,9 X 13 Schwarz		12	

Modell: 911 75

Laufzeit: 1975>>1977



Modell: 911 75

Laufzeit: 1975>>1977

Pos	Teilenummer	Benennung	Bemerkung	St	Modellangabe
		Verkleidung innen vorn			
1	911 551 045 02	Bugraummatte	-76	1	
(1)	911 551 045 03	Bugraummatte	77-	1	
		Bremskraftverstärker			
2	911 551 049 00	Bugraumseitenwand	/L -76	1	
2	911 551 049 02	Bugraumseitenwand	/L 77-	1	
3	911 551 050 00	Bugraumseitenwand	/R	1	
(3)	911 551 050 01	Bugraumseitenwand	/R 77-	1	
4	911 503 075 00	Unterlage		6	
(5)	911 551 021 00	Bodenbelag	/LL /L	1	
		Langflor			
		Teppichfarbe angeben			
(5)	911 551 011 06	Bodenbelag	/RL /L	1	
		Langflor			
		Teppichfarbe angeben			
(5)	911 551 011 04	Bodenbelag	/RL /L -76	1	
		Klimaanlage			
		Langflor			
		Teppichfarbe angeben			
(5)	911 551 011 08	Bodenbelag	/RL /L 77-	1	
		Klimaanlage			
		Langflor			
		Teppichfarbe angeben			
(6)	911 551 015 02	Bodenbrettbelag	/LL /L	1	
		Langflor			
		Teppichfarbe angeben			
(6)	911 551 016 08	Bodenbrettbelag	/RL /R	1	
		Langflor			
		Teppichfarbe angeben			
(6)	911 551 016 07	Bodenbrettbelag	/RL /R	1	
		Klimaanlage			
		Langflor			
		Teppichfarbe angeben			
(6)	911 551 017 03	Bodenbrettbelag	/RL -76	1	
		Pedalbodenbrett			
		Klimaanlage			
		Langflor			
		Teppichfarbe angeben			
(6)	911 551 017 04	Bodenbrettbelag	/RL 77-	1	
		Pedalbodenbrett			
		Klimaanlage			
		Langflor			
		Teppichfarbe angeben			
-	911 573 067 37	Winkel	/RL	1	
		Pedalbodenbrett			
		Klimaanlage			
(8)	911 551 012 10	Bodenbelag	/LL /R	1	
		Langflor			
		Teppichfarbe angeben			
(8)	911 551 012 11	Bodenbelag	/LL /R	1	
		Klimaanlage			
		Langflor			
		Teppichfarbe angeben			
(8)	911 551 022 00	Bodenbelag	/RL /R	1	
		Langflor			
		Teppichfarbe angeben			
(8)	911 551 022 01	Bodenbelag	/RL /R	1	
		Klimaanlage			
		Langflor			
		Teppichfarbe angeben			
(9)	911 551 014 04	Bodenbelag	/H /R	1	
		Langflor			

Modell: 911 75

Laufzeit: 1975>>1977

Pos	Teilenummer	Benennung	Bemerkung	St	Modellangabe
(10)	911 551 013 03	Teppichfarbe angeben Bodenbelag Langflor	/H /L	1	
(11)	911 551 411 38	Farbe Angeben Tunnelbelag Langflor	-76	1	
(11)	911 551 411 39	Teppichfarbe angeben Tunnelbelag mit POS.15 Langflor	77-	1	
12	999 591 801 17	Teppichfarbe angeben Teppich-Druckknopf	-76	2	
13	999 591 805 12	Druckknopf	-76	2	
14	900 145 043 00	Linsensenkblechschaube B 3,5 X 9,5	-76	2	
(15)	911 551 413 04	Tunnelbelag Langflor	/H -76	1	
(16)	911 504 008 02	Teppichfarbe angeben Deckel Tunnel Langflor	/H	1	
17	900 143 019 07	Teppichfarbe angeben Linsenblechschaube B 4,8 X 22		4	
18	900 031 006 07	Scheibe 5,3		4	
19	911 551 063 00	Pedalbodenbrett	/LL /L -75	1	
19	911 551 063 02	Pedalbodenbrett	/LL /L 76	1	
19	911 551 063 04	Pedalbodenbrett	/LL /L 77-	1	
(19)	901 551 061 23	Pedalbodenbrett	/LL /L	1	
20	901 551 064 22	Pedalbodenbrett	/LL /R	1	
(20)	901 551 062 24	Pedalbodenbrett	/RL /R -75	1	
(20)	911 551 062 20	Pedalbodenbrett	/RL /R 76	1	
(20)	911 551 062 21	Pedalbodenbrett	/RL /R 77-	1	
(20)	911 551 061 44	Pedalbodenbrett Klimaanlage	/RL -76	1	
(20)	911 551 075 01	Bodenbrett Klimaanlage	/RL 77-	1	
-	900 119 025 02	Zylinderschraube M 5 X 15	/RL	1	
-	901 423 368 00	Unterlage	/RL	1	
21	N 042 121 3	Zahnscheibe A 6,4		1	
22	900 076 010 02	Mutter M 6		1	
22	900 076 010 0B	Mutter M 6		1	
23	901 501 950 22	Fussstütze	/RL	1	
(23)	911 501 950 02	Fussstütze Klimaanlage	/RL	1	
24	N 015 429 2	Schnappmutter B 4,2	/RL	2	
24	N 015 429 6	Schnappmutter B 4,2	/RL	2	
25	900 145 044 00	Linsenblechschaube B 4,2 X 22	/RL	2	
26	901 501 958 22	Unterlage	/RL	2	
(27)	911 551 041 03	Teppich Radlaufwand Langflor	/V /L	1	
(27)	911 551 042 05	Teppichfarbe angeben Teppich	/LL /R	1	

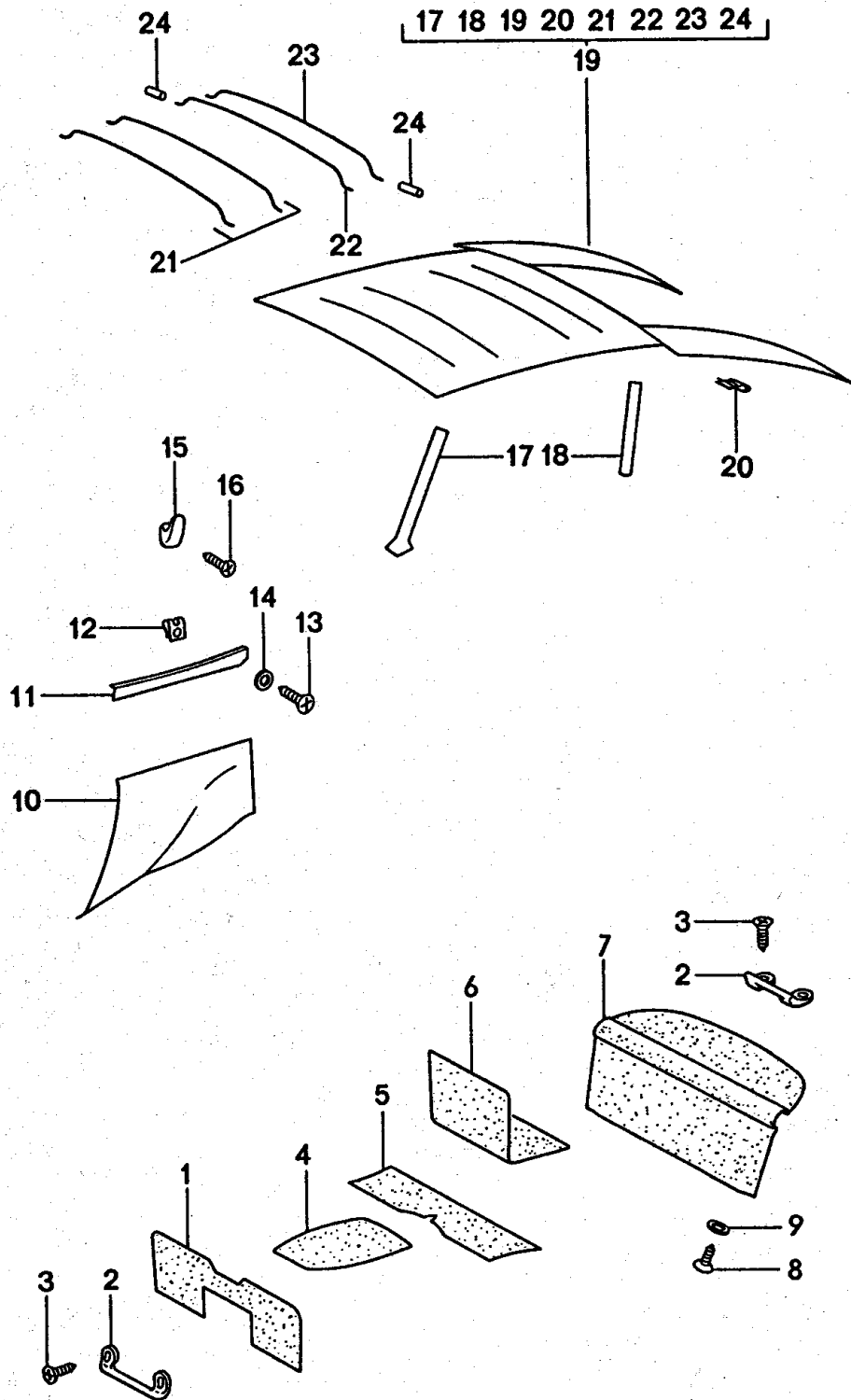
Modell: 911 75

Laufzeit: 1975>>1977

Pos	Teilenummer	Benennung	Bemerkung	St	Modellangabe
(27)	911 551 042 06	Radlaufwand Langflor Teppichfarbe angeben Teppich	/RL /R	1	
(28)	911 551 031 02	Radlaufwand Langflor Teppichfarbe angeben Teppich	/L	1	
(28)	911 551 032 02	Einstiegschweller Langflor Teppichfarbe angeben Teppich	/R	1	
28/1	911 551 033 02	Einstiegschweller Langflor Teppichfarbe angeben Teppich	/L	1	
28/1	911 551 034 02	Einstiegschweller Langflor Teppichfarbe angeben Teppich	/R	1	
(29)	901 551 115 20	Trittschutz	/L	1	
29	901 551 116 20	Trittschutz	/R	1	
30	901 551 419 50	Abdeckleiste		2	
31	900 145 041 00	Linsensenkblechschraube B 3,5 X 16		10	
32	911 551 067 00	Kofferraumverkleidung	-76	1	
32	911 551 067 04	Kofferraumverkleidung		1	
(32)	911 551 067 03	Kofferraumverkleidung Bremskraftverstärker	77-	1	
(32)	911 551 067 05	Kofferraumverkleidung Bremskraftverstärker	77-	1	
33	900 075 260 02	Sechskantschraube M 6 X 16		4	
34	N 012 007 2	Federring A 6		4	
34	900 027 004 03	Federring A 6		4	
35	900 151 003 02	Unterlegscheibe 6,4		4	
35	900 151 006 03	Unterlegscheibe 6,4		4	

Modell: 911 75

Laufzeit: 1975>>1977



Modell: 911 75

Laufzeit: 1975>>1977

Pos	Teilenummer	Benennung	Bemerkung	St	Modellangabe
1	911 551 051 03	Verkleidung innen hinten Teppich Fersenblech Langflor Teppichfarbe angeben	-76	1	
1	911 551 051 04	Teppich Fersenblech Langflor Teppichfarbe angeben	77-	1	
2	477 885 761	Haltebügel		4	
3	900 270 049 07	Senkschraube AM 5 X 20	-75	8	
3		Senkschraube AM 5 X 20	76-	8	
4	911 551 423 04	Teppich Sitzmulde Langflor Teppichfarbe angeben		1	
5	911 551 054 03	Teppich Sitzmulde Langflor Teppichfarbe angeben	/H	1	
(6)	911 522 061 02	Teppich Notsitzrückenlehne Langflor Teppichfarbe angeben	/L	1	
(6)	930 522 061 00	Teppich mit Schriftzug Notsitzrückenlehne Langflor Teppichfarbe angeben	/L	1	TURBO
6	911 522 062 02	Teppich Notsitzrückenlehne Langflor Teppichfarbe angeben	/R	1	
(7)	911 645 007 10	Rückwandverkleidung Stoff Leder Farbe Angeben		1	
(7)	911 645 007 71	Rückwandverkleidung Stereo-Hecklautsprecher Leder Farbe Angeben	-75	1	
(7)	911 645 007 80	Rückwandverkleidung Stereo-Hecklautsprecher Leder abgesteppt Farbe Angeben	76-	1	
(7)	930 645 007 80	Bild 7 Rückwandverkleidung Stereo-Hecklautsprecher Leder abgesteppt Farbe Angeben	(AUS) 77-	1	
(7)	930 645 007 81	Rückwandverkleidung Stereo-Hecklautsprecher Stoff Farbe Angeben	77-	1	
8	900 145 072 07	Blechschrabe B 3,5 X 22		2	

Modell: 911 75

Laufzeit: 1975>>1977

Pos	Teilenummer	Benennung	Bemerkung	St	Modellangabe
(8)	900 145 082 07	Blechschaube B 3,5 X 38 für Stereo-Hecklautsprecher		2	
9	999 591 102 07	Stoffschutzscheibe	-75	2	
9	999 591 102 17	Hohlscheibe	76-	2	
9	999 591 102 1H	Hohlscheibe	76-	2	
(10)	911 555 071 07	Seitenwandverkleidung Kunstleder Farbe Angeben	/L	1	
10	911 555 072 07	Seitenwandverkleidung Kunstleder Farbe Angeben	/R	1	
(10)	911 555 071 74	Seitenwandverkleidung Leder Farbe Angeben	/L	1	
10	911 555 072 74	Seitenwandverkleidung Leder Farbe Angeben	/R	1	
(10)	911 555 071 79	Bild (10) Seitenwandverkleidung Stoff Farbe Angeben	(AUS) /L 77-	1	
(10)	911 555 072 79	Seitenwandverkleidung Stoff Farbe Angeben	/R 77-	1	
(10)	911 555 071 80	Seitenwandverkleidung Leder Farbe Angeben	/L 77-	1	
(10)	911 555 072 80	Seitenwandverkleidung Leder Farbe Angeben	/R 77-	1	
-	911 555 757 70	Bezug Schlosssäule Leder Farbe Angeben	/L	1	
-	911 555 758 70	Bezug Schlosssäule Leder Farbe Angeben	/R	1	
(11)	911 555 091 70	Fond-Schlüsselleiste Leder Farbe Angeben	/L	1	
11	911 555 092 70	Fond-Schlüsselleiste Leder Farbe Angeben	/R	1	
12	999 591 338 02	Blechmutter		4	
12	999 591 460 01	Blechmutter		4	
13	900 145 071 07	Blechschaube B 3,5 X 13		6	
14	999 591 116 07	Kegelscheibe		6	
15	901 552 870 40	Kleiderhaken		2	
(15)	477 857 375 A	Gurthalter	(AUS)	2	
	477 857 375 A 01C	Schwarz			
16	900 250 007 02	Gewindeschneidschraube AM 5 X 12		2	
17	901 555 507 20	Verkleidung Windschutzrahmenteil		2	
18	901 555 505 20	Verkleidung Türsäule		2	
19	911 555 055 01	Deckenverkleidung Beige		1	

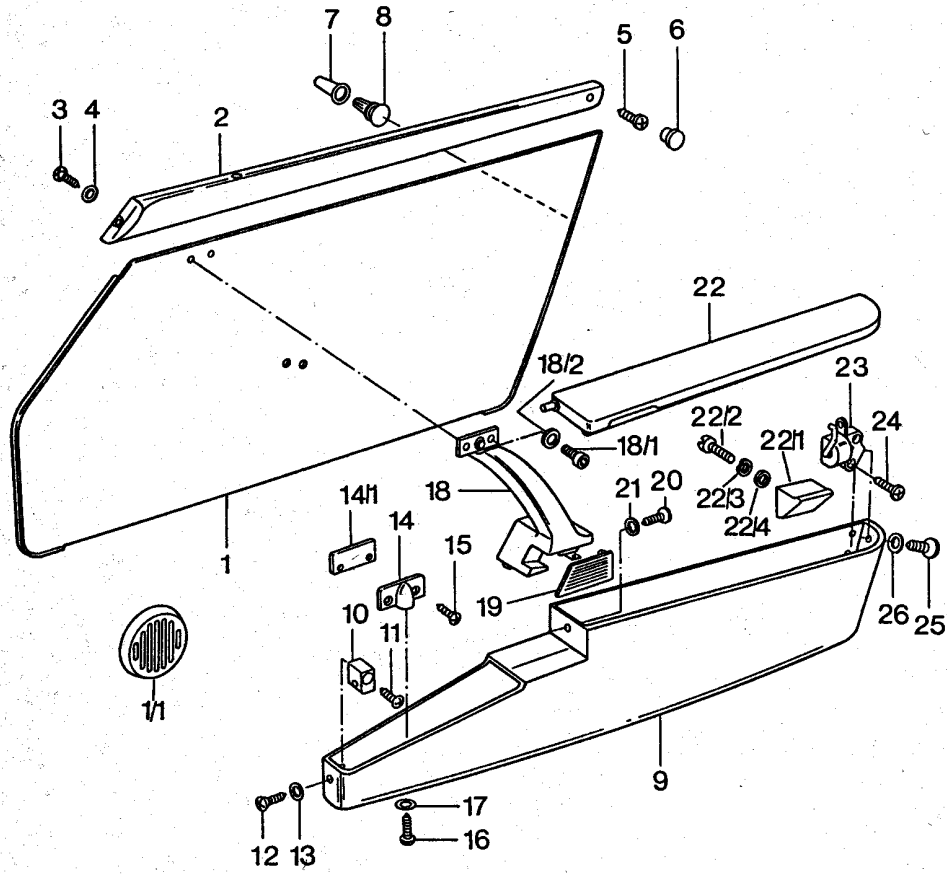
Modell: 911 75

Laufzeit: 1975>>1977

Pos	Teilenummer	Benennung	Bemerkung	St	Modellangabe
(19)	911 555 055 02	nicht für Schiebedach Deckenverkleidung Schwarz		1	
(19)	911 555 055 11	nicht für Schiebedach Deckenverkleidung Beige		1	
(19)	911 555 055 12	mit Bild 17 - 20 für Schiebedach Deckenverkleidung Schwarz		1	
20	999 591 336 01	mit Bild 17 - 20 für Schiebedach	/H	5	
(20)	999 591 342 02	Befestigungsklammer	/V	5	
(20)	999 591 342 03	Klammer	/V	5	
21	901 555 511 20	Klammer		2	
22	901 555 512 20	Querstrebe 1 + 2		1	
23	901 555 513 20	Querstrebe 3		1	
24	644 555 515 00	Querstrebe 4 Formgummi		8	

Modell: 911 75

Laufzeit: 1975>>1977



Modell: 911 75

Laufzeit: 1975>>1977

Pos	Teilenummer	Benennung	Bemerkung	St	Modellangabe
(1)	911 555 031 76	Türverkleidung Türverkleidung elektrischer Fensterheber Lautsprecher Leder Farbe Angeben	/LL /L -75	1	
(1)	911 555 032 76	Türtafel elektrischer Fensterheber Lautsprecher Leder Farbe Angeben	/LL /R -75	1	
(1)	911 555 031 77	Türtafel elektrischer Fensterheber Lautsprecher Leder Farbe Angeben	/RL /L -75	1	
(1)	911 555 032 77	Türtafel elektrischer Fensterheber Lautsprecher Leder Farbe Angeben	/RL /R -75	1	
(1)	911 555 031 18	Türtafel elektrischer Fensterheber Stoff Farbe Angeben	/LL /L -76	1	
(1)	911 555 032 18	Türtafel elektrischer Fensterheber Stoff Farbe Angeben	/LL /R -76	1	
(1)	911 555 031 19	Türtafel elektrischer Fensterheber Stoff Farbe Angeben	/RL /L 76	1	
(1)	911 555 032 19	Türtafel elektrischer Fensterheber Stoff Farbe Angeben	/RL /R 76	1	
(1)	911 555 031 32	Türverkleidung elektrischer Fensterheber Stoff Farbe Angeben	/LL /L 77-	1	
(1)	911 555 032 32	Türverkleidung elektrischer Fensterheber Stoff Farbe Angeben	/LL /R 77-	1	
(1)	911 555 031 33	Türtafel elektrischer Fensterheber Stoff Farbe Angeben	/RL /L 77-	1	
(1)	911 555 032 33	Türverkleidung elektrischer Fensterheber Stoff Farbe Angeben	/RL /R 77-	1	
(1)	930 555 031 70	Türtafel elektrischer Fensterheber Leder abgesteppt Farbe Angeben	/LL /L 76	X	
(1)	930 555 032 70	Türverkleidung elektrischer Fensterheber Leder abgesteppt Farbe Angeben	/LL /R 76	X	

Modell: 911 75

Laufzeit: 1975>>1977

Pos	Teilenummer	Benennung	Bemerkung	St	Modellangabe
(1)	930 555 031 71	Türtafel elektrischer Fensterheber Leder abgesteppt Farbe Angeben	/RL /L 76	X	
(1)	930 555 032 71	Türtafel elektrischer Fensterheber Leder abgesteppt Farbe Angeben	/RL /R 76	X	
(1)	930 555 031 72	Türverkleidung elektrischer Fensterheber Leder abgesteppt Farbe Angeben	/LL /L 77-	X	
(1)	930 555 032 72	Türverkleidung elektrischer Fensterheber Leder abgesteppt Farbe Angeben	/LL /R 77-	X	
(1)	930 555 031 73	Türverkleidung elektrischer Fensterheber Leder abgesteppt Farbe Angeben	/RL /L 77-	X	
(1)	930 555 032 73	Türverkleidung elektrischer Fensterheber Leder abgesteppt Farbe Angeben	/RL /R 77-	X	
1/1	911 555 013 00	Abdeckung Türlautsprecher		2	
-	999 507 226 01	Klemmscheibe		6	
(2)	911 555 083 00	Schlüsselleiste Kunstleder Farbe Angeben	/L -75	1	
2	911 555 084 00	Schlüsselleiste Kunstleder Farbe Angeben	/R -75	1	
(2)	911 555 083 70	Schlüsselleiste Leder Farbe Angeben	/L -75	1	
(2)	911 555 084 70	Schlüsselleiste Leder Farbe Angeben	/R -75	1	
(2)	911 555 083 72	Schlüsselleiste Leder Farbe Angeben	/LL /L	X	
(2)	911 555 084 73	Schlüsselleiste Leder Farbe Angeben	/LL /R	X	
(2)	911 555 083 73	Schlüsselleiste Leder Farbe Angeben	/RL /L	X	
(2)	911 555 084 72	Schlüsselleiste Leder Farbe Angeben	/RL /R	X	
3	900 145 071 07	Blechschrabe B 3,5 X 13		2	
4	999 591 116 07	Kegelscheibe		2	
5	N 013 958 7	Linensblechschrabe B 3,5 X 13		2	
6	914 552 233 10	Füllstück		2	

Modell: 911 75

Laufzeit: 1975>>1977

Pos	Teilenummer	Benennung	Bemerkung	St	Modellangabe
6		Füllstück		2	
	914 552 233 10 01C	Schwarz			
7	999 591 311 40	Buchse		6	
8	823 867 299	Clip		6	
(9)	930 555 037 01	Ablagekasten	/L	1	
		Umschlagband			
		Leder			
		Langflor			
		Teppichfarbe angeben			
(9)	930 555 038 01	Ablagekasten	/R	1	
		Umschlagband			
		Leder			
		Langflor			
		Teppichfarbe angeben			
-	930 555 039 00	Bezug	/L	1	
		Ablagekasten			
		Langflor			
		Teppichfarbe angeben			
-	930 555 040 00	Bezug	/R	1	
		Ablagekasten			
		Langflor			
		Teppichfarbe angeben			
10	911 555 391 00	Befestigungsbock		2	
11	900 143 046 07	Blechschrabe		2	
		B 4,8 X 16			
12	N 014 098 6	Linsensenkblechschrabe		2	
		B 4,8 X 16			
13	999 704 605 07	Kegelscheibe	-75	2	
13		Kegelscheibe	76-	2	
14	911 555 323 00	Befestigungsbock	-76	6	
14	911 555 323 01	Befestigungsbock		6	
14/1	911 555 333 00	Unterlage	-76	6	
15	900 269 037 07	Senkschrabe	-76	12	
		M 4 X 20			
(15)	900 269 058 07	Senkschrabe	77-	6	
		M 4 X 25			
-	999 591 103 17	Stoffschuttscheibe	77-	6	
-	PCG 591 103 17	Stoffschuttscheibe	77-	6	
16	900 145 041 00	Linsensenkblechschrabe		6	
		B 3,5 X 16			
17	999 591 102 12	Hohlscheibe		6	
(18)	911 555 097 00	Haltegriff	/L	1	
18	911 555 098 00	Haltegriff	/R	1	
18/1	N 014 761 2	Zylinderschrabe		4	
		M 6 X 12			
18/1	900 119 129 01	Zylinderschrabe		4	
		M 6 X 12			
18/2	900 028 008 01	Federring		4	
		B 6			
(19)	911 531 205 00	Türöffner	/L	1	
19	911 531 206 00	Türöffner	/R	1	
20	900 145 075 07	Blechschrabe		2	
		B 4,2 X 16			
21	999 591 102 07	Stoffschuttscheibe		2	
(22)	911 555 039 00	Deckel	/L	1	
22	911 555 040 00	Deckel	/R	1	
22/1	914 555 059 10	Abstützung		2	
22/2	900 146 011 02	Linsenschrabe		2	
		AM 4 X 10			
22/3	N 012 224 3	Federscheibe		2	
		B 4			
22/4	900 151 028 02	Scheibe		2	
		B 4,3			

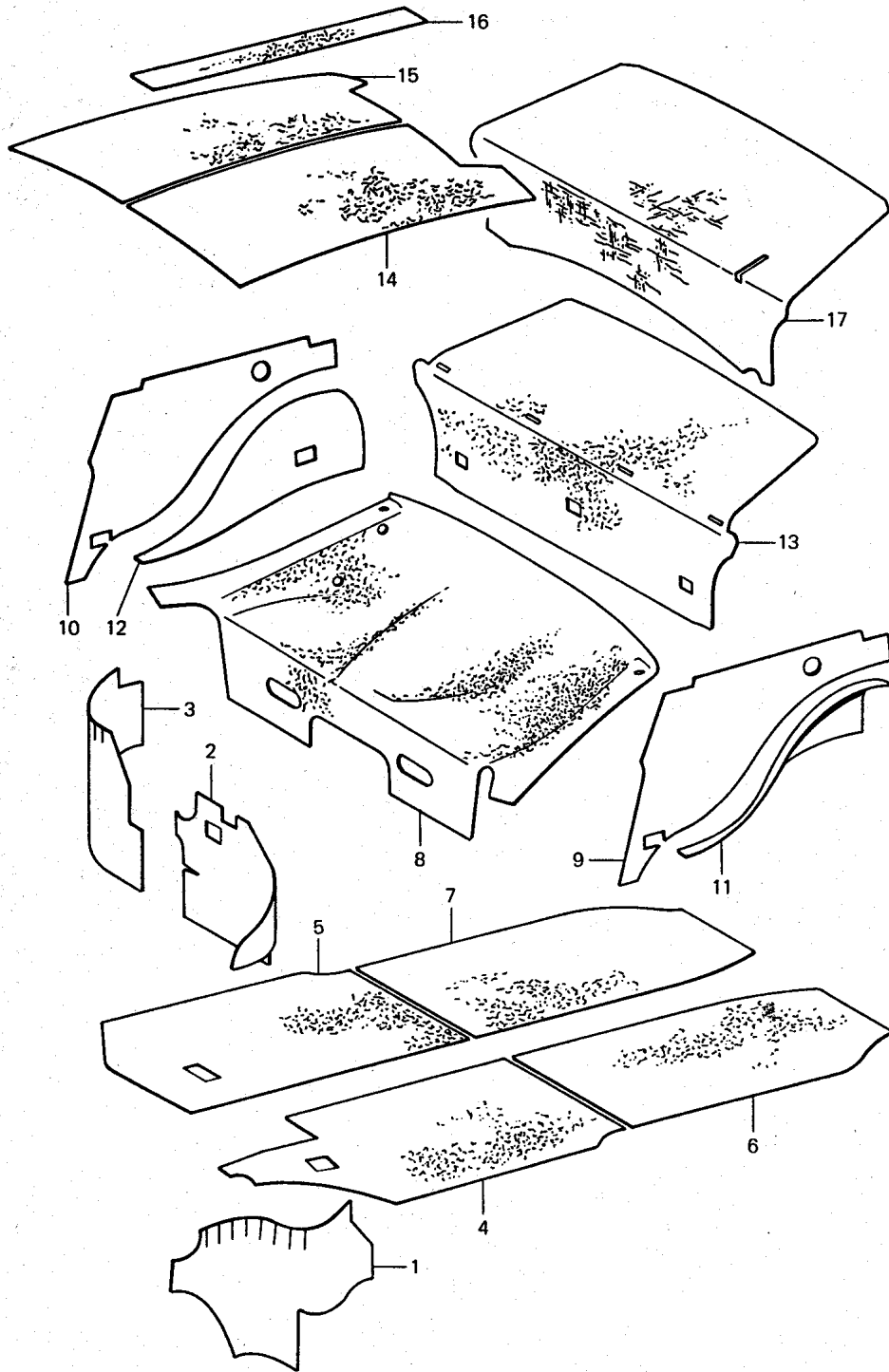
Modell: 911 75

Laufzeit: 1975>>1977

Pos	Teilenummer	Benennung	Bemerkung	St	Modellangabe
22/4	900 151 028 01	Scheibe B 4,3		2	
(23)	911 555 045 03	Lager	/L	1	
23	911 555 046 03	Lager	/R	1	
24	900 143 046 07	Blechschaube B 4,8 X 16		4	
25	N 014 098 6	Linsensenkblechschaube B 4,8 X 16		2	
26	999 704 605 07	Kegelscheibe		2	

Modell: 911 75

Laufzeit: 1975>>1977



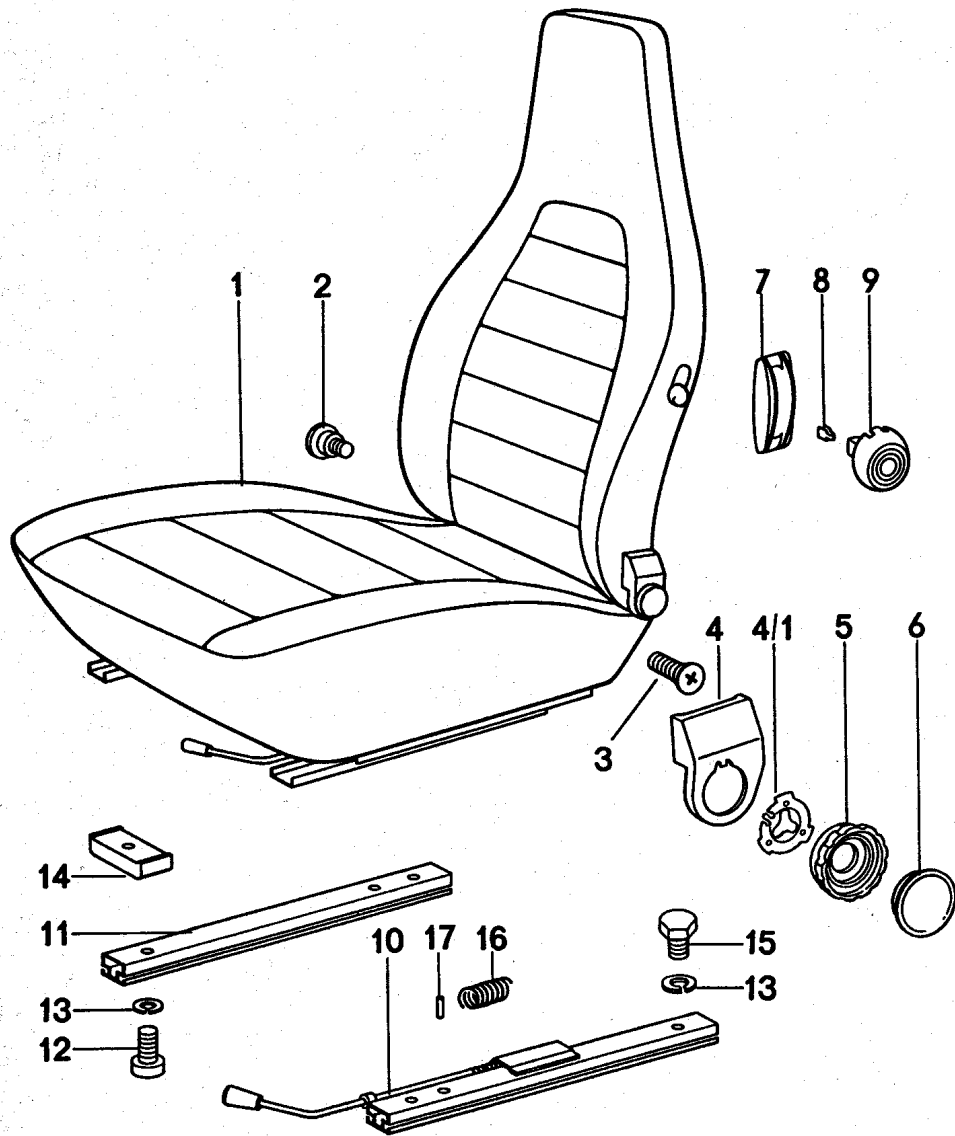
Modell: 911 75

Laufzeit: 1975>>1977

Pos	Teilenummer	Benennung	Bemerkung	St	Modellangabe
1	911 556 902 00	Karosserie			
(1)		Schalldämpfung 1			
		Dämpfungsmatte	/V /L	1	
		Dämpfungsmatte	/V /R	1	
2		Radkasten			
		Dämpfungsmatte	/LL /R	1	
-		Pedalbodenbrett			
		Dämpfungsmatte	/RL /R	1	
		Pedalbodenbrett			
		und			
		Radkasten			
4		Dämpfungsmatte	/LL /L	1	
4		Dämpfungsmatte	/RL /L	1	
		Boden			
5		Dämpfungsmatte	/LL /R	1	
5		Dämpfungsmatte	/RL /R	1	
		Boden			
6		Dämpfungsmatte	/H /L	1	
		Boden			
7		Dämpfungsmatte	/H /R	1	
		Boden			
(8)	930 556 233 02	Dämpfungsmatte		1	
		Sitzmulde			
9	999 913 006 00	Dämmung	/L	*	
		Radlaufwand			
		oben			
10		Dämmung	/R	*	
		Radlaufwand			
		oben			
11		Dämmung	/L	*	
		Radlaufwand			
		unten			
12		Dämmung	/R	*	
		Radlaufwand			
		unten			
(13)	930 556 239 00	Dämmplatte		1	
		für Fondrückwand			
14	911 556 023 01	Dämpfungsmatte	/L	1	
		Dach			
14	911 556 023 02	Dämpfungsmatte	/L	1	
		Dach			
		100 X 90			
		Nacharbeit Erforderlich			
15	911 556 023 01	Dämpfungsmatte	/R	1	
		Dach			
15	911 556 023 02	Dämpfungsmatte	/R	1	
		Dach			
		100 X 90			
		Nacharbeit Erforderlich			
16	911 556 248 00	Dämpfungsstreifen		4	
17	930 556 891 02	Dämpfungsmatte		1	
		für Motorraum			
-	999 913 006 00	Dämmung		*	

Modell: 911 75

Laufzeit: 1975>>1977



Modell: 911 75

Laufzeit: 1975>>1977

Pos	Teilenummer	Benennung	Bemerkung	St	Modellangabe
(1)	911 521 001 60	Vordersitz komplett	/L -76	1	
(1)	911 521 002 60	Vordersitz Leder Farbangabe Erforderlich	/R -76	1	
(1)	911 521 001 84	Vordersitz Leder	/L 77-	1	
(1)	911 521 002 84	Vordersitz Leder Farbangabe Erforderlich	/R 77-	1	
(1)	930 521 001 61	Vordersitz Stoff Leder	/L -76	1	
(1)	930 521 002 61	Vordersitz Stoff Leder	/R -76	1	
(1)	930 521 001 20	Vordersitz Stoff Stoff Leder	/L 77-	1	
(1)	930 521 002 20	Vordersitz Stoff Stoff Leder	/R 77-	1	
(1)	911 521 001 85	Vordersitz Stoff Leder	/L 77-	1	
(1)	911 521 002 85	Vordersitz Stoff Leder	/R 77-	1	
2	911 521 371 00	Schraube		2	
3	911 521 543 00	Linsenkopfschraube M 8 X 18		4	
(3)	911 521 547 00	Schraube M 10 X 20		4	
(4)	911 521 359 02	Blende	/L	1	
(4)	911 521 360 02	Blende	/R	1	
4/1	911 521 571 00	Spannfeder		2	
(5)	911 521 381 02	Abdeckung für Lehnenverstellung bestehend aus: POS. 5 Handrad POS. 6 Abdeckung		2	
5	911 521 381 00	Handrad		2	
6	911 521 383 00	Abdeckung		2	
6	911 521 381 02	Abdeckung		2	
7	311 881 607 A	Blende		2	
8	311 881 247	Clip		2	
9	113 881 633 E 113 881 633 E 01C	Betätigungsknopf Satinschwarz		2	
10	911 521 501 00	Sitzschiene	/L	1	

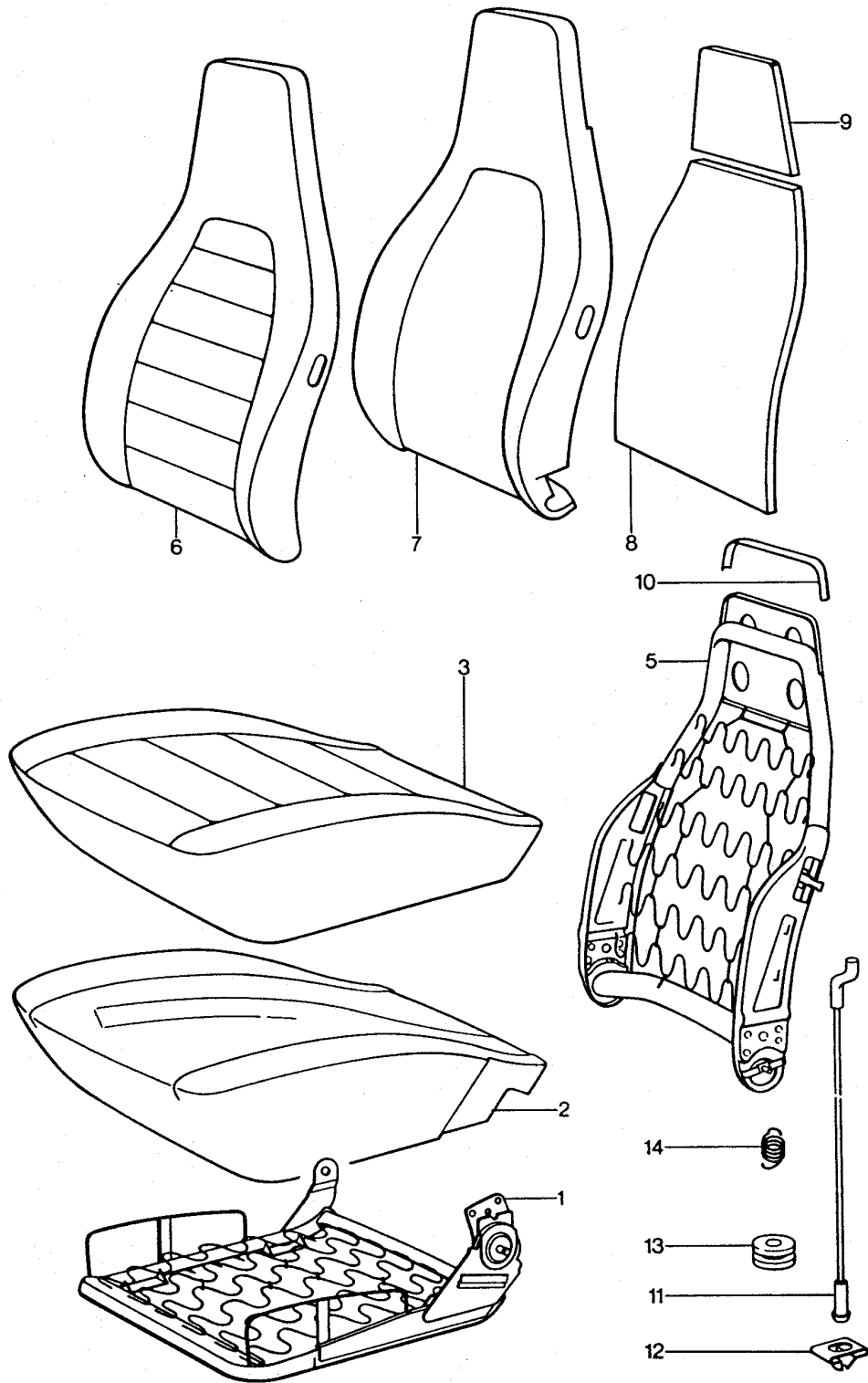
Modell: 911 75

Laufzeit: 1975>>1977

Pos	Teilenummer	Benennung	Bemerkung	St	Modellangabe
10	928 521 489 02	Sitzschiene	/L	1	
(10)	911 521 502 00	Sitzschiene	/R	1	
(10)	928 521 490 02	Sitzschiene	/R	1	
-	911 521 533 01	Griff für Längsverstellung		2	
	911 521 533 01 01C	Satinschwarz			
11	944 521 491 00	Sitzschiene		2	
11		Sitzschiene siehe TPI GR. 8 NR. 34		2	
12	N 014 761 2	Zylinderschraube M 6 X 12		8	
12	900 119 129 01	Zylinderschraube M 6 X 12		8	
(12)	900 186 038 02	Zylinderschraube M 6 X 40		8	
13	N 012 006 4	Federring B 6		16	
14	911 521 493 00	Unterlegstück		8	
15	900 075 057 02	Sechskantschraube M 6 X 16		8	
15	900 075 057 03	Sechskantschraube M 6 X 16		8	
16	911 521 535 00	Rückholfeder	/L	1	
(16)	911 521 536 00	Rückholfeder	/R	1	
17	900 012 123 00	Stift A 2,5 X 12		2	

Modell: 911 75

Laufzeit: 1975>>1977



Modell: 911 75

Laufzeit: 1975>>1977

Pos	Teilenummer	Benennung	Bemerkung	St	Modellangabe
		Vordersitz			
		Einzelteile			
1	911 521 069 56	Sitzrahmen	/L	1	
(1)	911 521 070 56	Sitzrahmen	/R	1	
(2)	911 521 385 01	Schaumteil	/L -76	1	
		Sitzkissen			
		ohne			
(2)	911 521 386 01	Kontaktschalter			
		Schaumteil	/R -76	1	
		Sitzkissen			
		ohne			
(2)	911 521 385 02	Kontaktschalter			
		Schaumteil	/L 77-	1	
		Sitzkissen			
(2)	911 521 386 02	Schaumteil	/R 77-	1	
		Sitzkissen			
(3)	911 521 037 60	Sitzbezug	/L -76	1	
		Leder			
		Farbangabe Erforderlich			
(3)	911 521 038 60	Sitzbezug	/R -76	1	
		Leder			
		Farbangabe Erforderlich			
(3)	911 521 037 13	Sitzkissenbezug	/L 77-	1	
		Leder			
		Farbangabe Erforderlich			
(3)	911 521 038 13	Sitzkissenbezug	/R 77-	1	
		Leder			
		Farbangabe Erforderlich			
(3)	930 521 037 61	Sitzbezug	/L -76	1	
		Leder			
		Stoff			
		Farbangabe Erforderlich			
(3)	930 521 038 61	Sitzbezug	/R -76	1	
		Leder			
		Stoff			
		Farbangabe Erforderlich			
(3)	930 521 037 10	Sitzkissenbezug	/L 77-	1	
		Stoff			
		Stoff			
		Leder			
		Farbangabe Erforderlich			
(3)	930 521 038 10	Sitzkissenbezug	/R 77-	1	
		Stoff			
		Stoff			
		Leder			
		Farbangabe Erforderlich			
(3)	911 521 037 14	Sitzkissenbezug	/L 77-	1	
		Leder			
		Stoff			
		Farbangabe Erforderlich			
(3)	911 521 038 14	Sitzkissenbezug	/R 77-	1	
		Leder			
		Stoff			
		Farbangabe Erforderlich			
5	911 521 027 57	Lehnenrahmen	/L -75	1	
5	911 521 028 57	Lehnenrahmen	/R -75	1	
5	911 521 027 58	Lehnenrahmen	/L 76-	1	
(5)	911 521 028 58	Lehnenrahmen	/R 76-	1	
(6)	911 521 072 60	Lehnenbezug	-76	2	
		Leder			
		Farbangabe Erforderlich			
(6)	911 521 072 23	Lehnenbezug	77-	2	
		Leder			

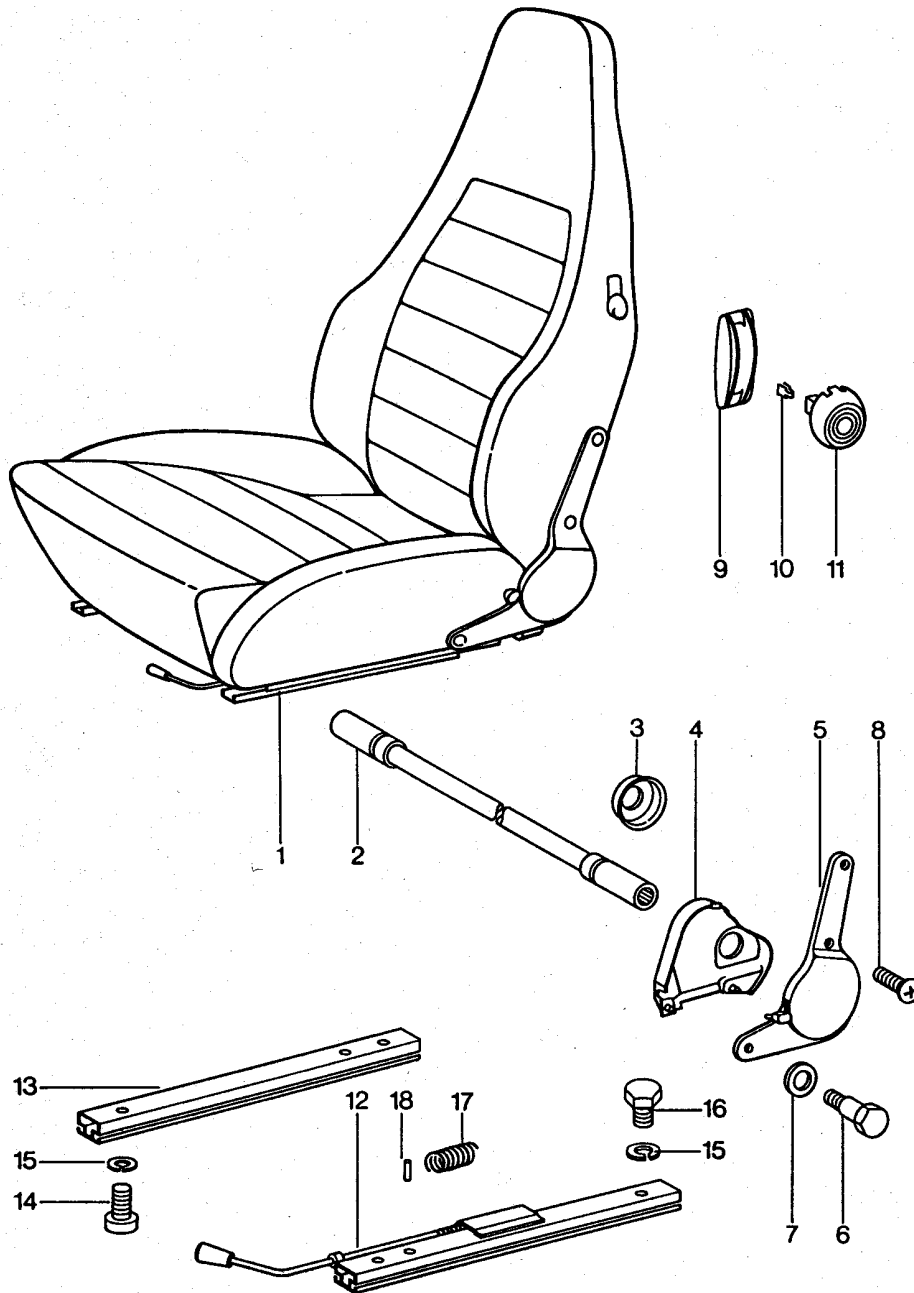
Modell: 911 75

Laufzeit: 1975>>1977

Pos	Teilenummer	Benennung	Bemerkung	St	Modellangabe
(6)	930 521 072 61	Farbangabe Erforderlich Lehnenbezug Leder Stoff	-76	2	
(6)	911 521 072 24	Farbangabe Erforderlich Lehnenbezug Leder Stoff	77-	1	
(6)	930 521 072 20	Farbangabe Erforderlich Lehnenbezug Stoff Stoff Leder	77-	2	
7	911 521 393 00	Farbangabe Erforderlich Schaumteil Rückenlehne	/L -76	1	
(7)		Schaumteil Rückenlehne	/R -76	1	
7	911 521 393 02	Schaumteil Rückenlehne	/L /R 77-	2	
8	911 521 575 00	Füllstück Lehnenrahmen		2	
9	911 521 435 00	Füllstück Kopfstütze		2	
-	911 521 437 00	Gleitstück 350 X 300		2	
10	999 911 200 40	Kantenschutzprofil 210 MM		2	
11	911 521 361 00	Drahtzug		2	
11	911 521 361 02	Drahtzug		2	
12	911 521 369 00	Klemme		2	
13	911 521 343 00	Führungsbuchse		2	
14	311 881 287 A	Zugfeder		2	

Modell: 911 75

Laufzeit: 1975>>1977



Modell: 911 75

Laufzeit: 1975>>1977

Pos	Teilenummer	Benennung	Bemerkung	St	Modellangabe
1	911 521 007 55	Sportsitz komplett Sportsitz Stoff Kunstleder ohne Kontaktschalter Farbangabe Erforderlich	/L	1	
1	911 521 008 55	Sportsitz Stoff Kunstleder ohne Kontaktschalter Farbangabe Erforderlich	/R	1	
(1)	911 521 007 56	Sportsitz Kunstleder ohne Kontaktschalter Farbangabe Erforderlich	/L	1	
(1)	911 521 008 56	Sportsitz Kunstleder ohne Kontaktschalter Farbangabe Erforderlich	/R	1	
(1)	911 521 007 57	Sportsitz Leder ohne Kontaktschalter Farbangabe Erforderlich	/L	1	
(1)	911 521 008 57	Sportsitz Leder ohne Kontaktschalter Farbangabe Erforderlich	/R	1	
2	911 521 045 03	Verbindungsstange		2	
3	911 521 147 01	Abdeckkappe		2	
4	911 521 731 00	Innenschale	/L	1	
(4)	911 521 732 00	Innenschale	/R	1	
5	911 521 041 03	Liegesitzbeschlag mit Hebel	/L	1	
(5)	911 521 042 03	linker Sitz Liegesitzbeschlag mit Hebel	/R	1	
(5)	911 521 044 03	rechter Sitz Liegesitzbeschlag ohne Hebel	/R	1	
(5)	911 521 043 03	linker Sitz Liegesitzbeschlag ohne Hebel	/L	1	
6	911 521 695 00	Sechskantschraube		4	
7	911 521 130 01	Scheibe		4	
8	911 521 715 00	Linsensenkblechschaube		8	
8	900 270 033 02	Linsenkopfschraube M 8 X 30		8	
9	311 881 607 A	Blende Betätigungshebel		2	
10	311 881 247	Clip		2	
11	113 881 633 D	Knopf		2	

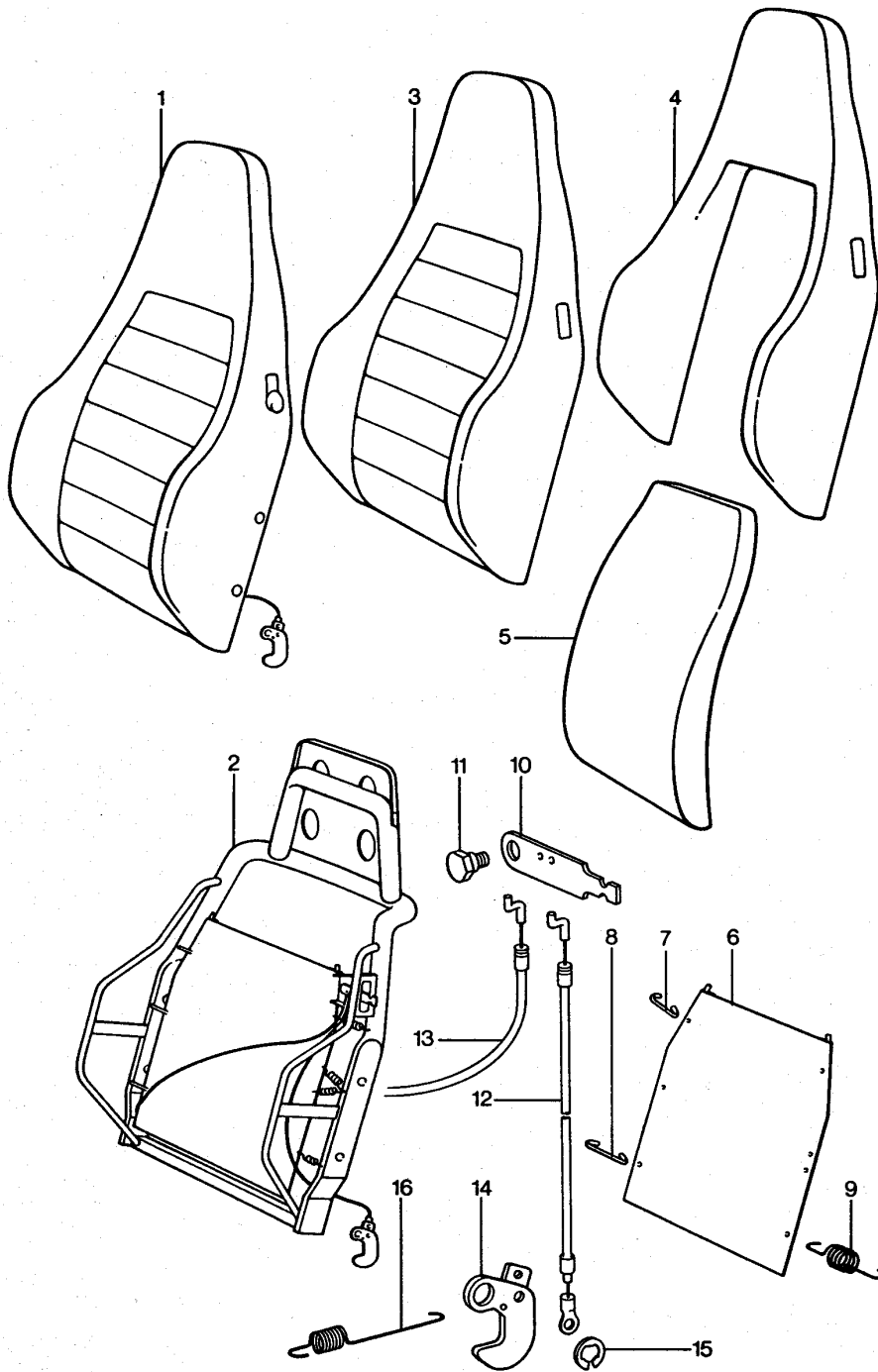
Modell: 911 75

Laufzeit: 1975>>1977

Pos	Teilenummer	Benennung	Bemerkung	St	Modellangabe
11	113 881 633 E 113 881 633 E 01C	Betätigungsknopf Satinschwarz		2	
12	911 521 501 00	Sitzschiene mit Verriegelung	/L	1	
12	928 521 489 02	Sitzschiene mit Verriegelung	/L	1	
(12)	911 521 502 00	Sitzschiene mit Verriegelung	/R	1	
(12)	928 521 490 02	Sitzschiene mit Verriegelung	/R	1	
13	944 521 491 00	Sitzschiene ohne Verriegelung siehe TPI GR. 8 NR. 34		2	
13		Sitzschiene ohne Verriegelung siehe TPI GR. 8 NR. 34		2	
14	900 186 018 02	Zylinderschraube M 6 X 20		8	
15	N 012 006 4	Federring B 6		16	
16	900 075 057 02	Sechskantschraube M 6 X 16		8	
16	900 075 057 03	Sechskantschraube M 6 X 16		8	
17	911 521 535 00	Rückholfeder	/L	1	
(17)	911 521 536 00	Rückholfeder	/R	1	
18	900 012 123 00	Stift A 2,5 X 12		2	

Modell: 911 75

Laufzeit: 1975>>1977



Modell: 911 75

Laufzeit: 1975>>1977

Pos	Teilenummer	Benennung	Bemerkung	St	Modellangabe
(1)	911 521 603 00	Sportsitz Lehne Einzelteile Lehne komplett Stoff Kunstleder Farbangabe Erforderlich	/L	1	
(1)	911 521 604 00	Lehne komplett Stoff Kunstleder Farbangabe Erforderlich	/R	1	
1	911 521 603 01	Lehne komplett Kunstleder Farbangabe Erforderlich	/L	1	
1	911 521 604 01	Lehne komplett Kunstleder Farbangabe Erforderlich	/R	1	
(1)	911 521 603 02	Rückenlehne komplett Leder Farbangabe Erforderlich	/L	1	
(1)		Rückenlehne komplett Leder Farbangabe Erforderlich	/R	1	
2	911 521 613 00	Lehnenrahmen	/L	1	
(2)	911 521 614 00	Lehnenrahmen	/R	1	
(3)	911 521 072 01	Lehnenbezug Stoff Kunstleder Farbangabe Erforderlich		2	
3	911 521 072 02	Lehnenbezug Kunstleder Farbangabe Erforderlich		2	
(3)	911 521 072 03	Lehnenbezug Leder Farbangabe Erforderlich		2	
4	911 521 751 00	Schaumteil Lehnenrahmen		2	
5	911 521 104 01	Lehnenkissen		2	
5	911 521 104 02	Schaumteil Lehnenkissen		2	
6	911 521 651 00	Lehnengurt		2	
7	911 521 693 00	Gurthaken oben		2	
8	911 521 713 00	Gurthaken unten		4	
9	911 521 689 00	Schaltfeder		8	
10	911 521 721 00	Lehnensperrhebel		2	
11	911 521 723 00	Bundschraube		2	
12	911 521 615 00	Bowdenzug kurz		2	
13	911 521 616 00	Bowdenzug lang		2	
14	911 521 563 00	Verriegelungshaken	/L	2	
(14)	911 521 564 00	Verriegelungshaken	/R	2	
15	N 012 439 2	Sicherungsscheibe 8		4	

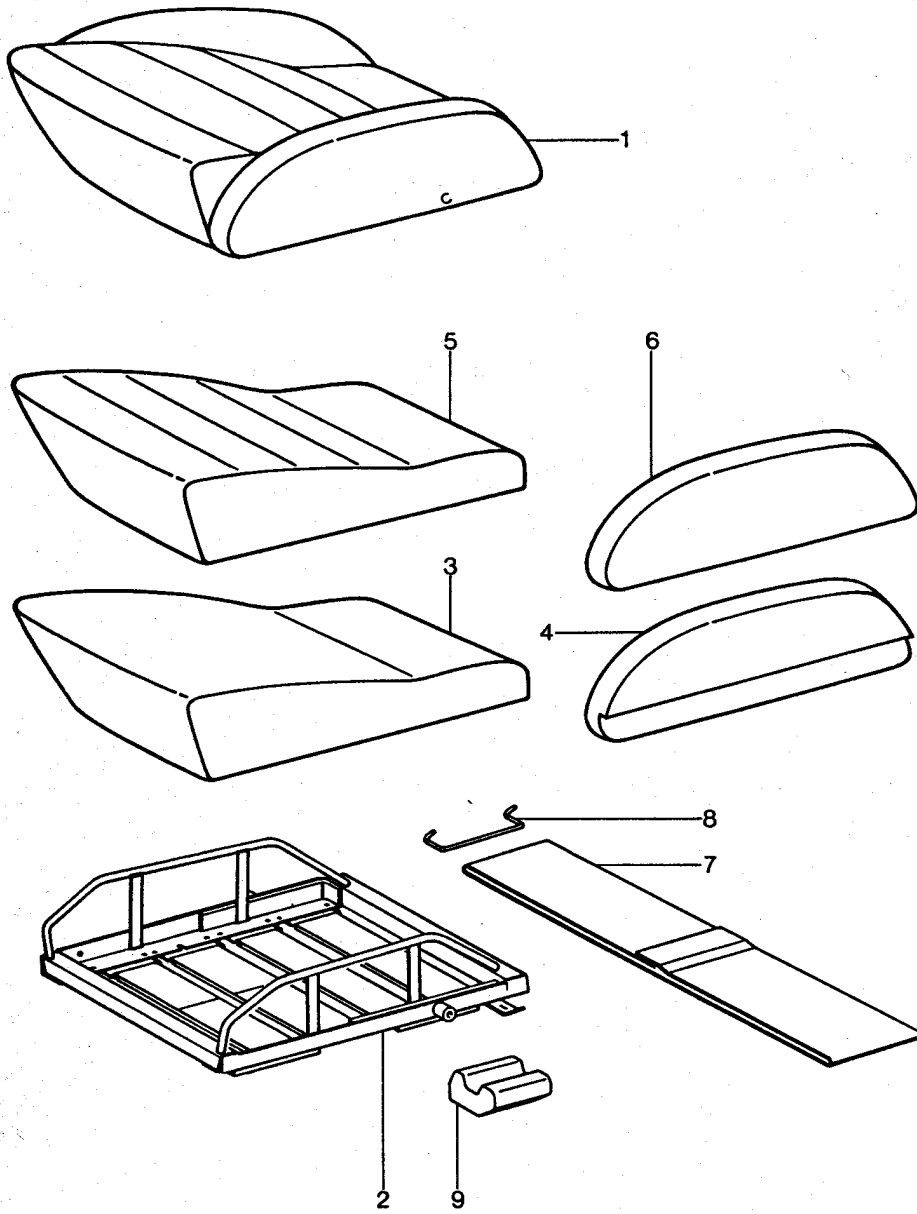
Modell: 911 75

Laufzeit: 1975>>1977

Pos	Teilenummer	Benennung	Bemerkung	St	Modellangabe
16	911 521 733 00	Zugfeder	/L	1	
(16)	911 521 734 00	Zugfeder	/R	1	

Modell: 911 75

Laufzeit: 1975>>1977



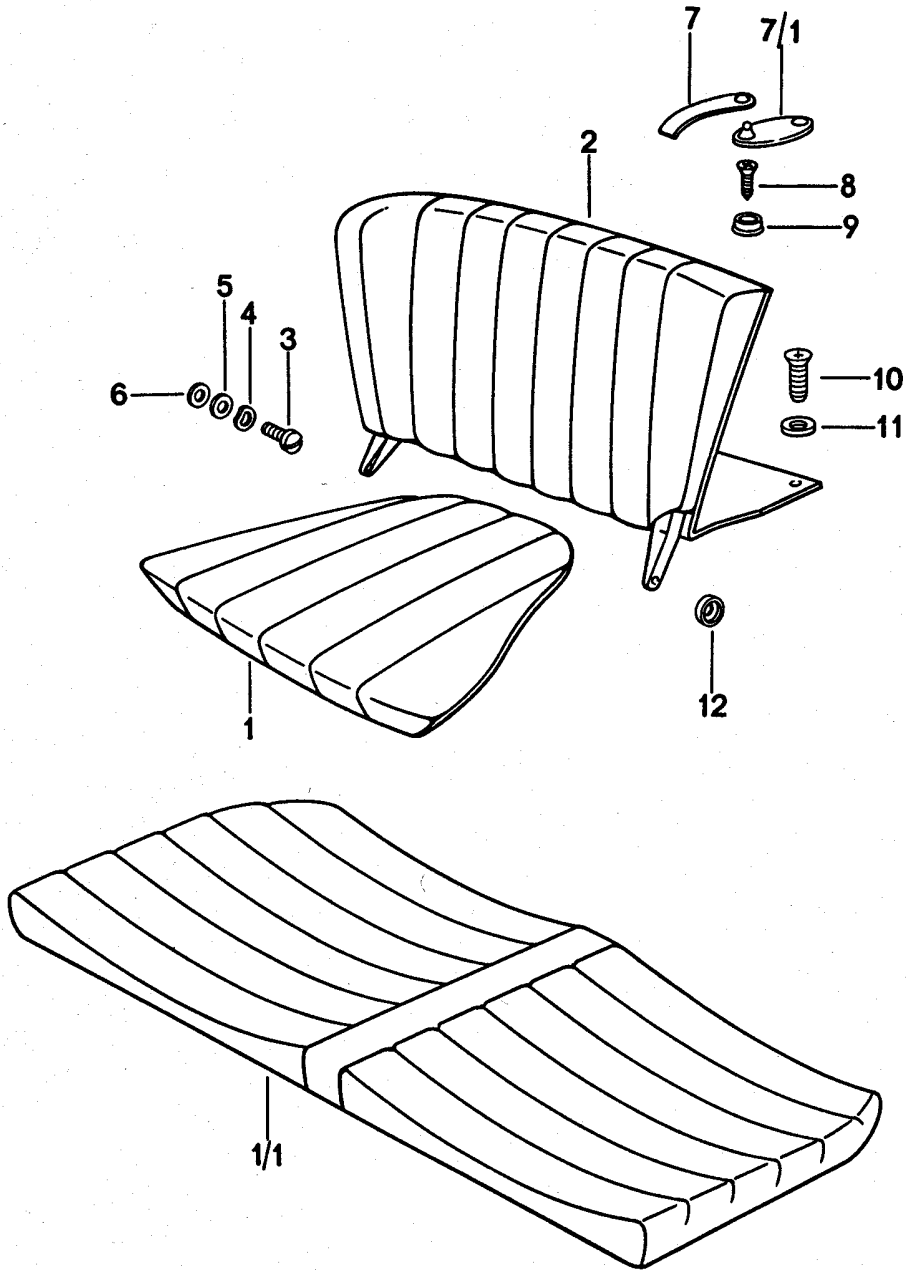
Modell: 911 75

Laufzeit: 1975>>1977

Pos	Teilenummer	Benennung	Bemerkung	St	Modellangabe
(1)	911 521 605 00	Sportsitz Sitzkissen Einzelteile Sitzkissen komplett ohne Kontaktschalter Stoff Kunstleder Farbangabe Erforderlich		2	
1	911 521 605 01	Sitzkissen komplett ohne Kontaktschalter Kunstleder Farbangabe Erforderlich		2	
(1)	911 521 605 02	Sitzkissen komplett ohne Kontaktschalter Leder Farbangabe Erforderlich		2	
2	911 521 621 00	Sitzrahmen mit Federung		2	
3	911 521 679 00	Schaumteil Sitzkissen		2	
4	911 521 683 00	Schaumteil Sitzwange	/L	2	
(4)	911 521 684 00	Schaumteil Sitzwange	/R	2	
(5)	911 521 197 02	Sitzkissenbezug Stoff Farbangabe Erforderlich		2	
5	911 521 197 03	Sitzkissenbezug Kunstleder Farbangabe Erforderlich		2	
(5)	911 521 197 04	Sitzkissenbezug Leder Farbangabe Erforderlich		2	
(6)	911 521 073 01	Sitzwangenbezug Stoff Farbangabe Erforderlich	/L	2	
(6)	911 521 074 01	Sitzwangenbezug Stoff Farbangabe Erforderlich	/R	2	
6	911 521 073 02	Sitzwangenbezug Kunstleder Farbangabe Erforderlich	/L	2	
(6)	911 521 074 02	Sitzwangenbezug Kunstleder Farbangabe Erforderlich	/R	2	
(6)	911 521 073 03	Sitzwangenbezug Leder Farbangabe Erforderlich	/L	2	
(6)	911 521 074 03	Sitzwangenbezug Leder Farbangabe Erforderlich	/R	2	
7	911 521 685 00	Gurt		8	
8	911 521 691 00	Gurthaken		16	
9	901 521 191 00	Auflagegummi	/L	2	
(9)	901 521 192 00	Auflagegummi	/R	2	

Modell: 911 75

Laufzeit: 1975>>1977



Modell: 911 75

Laufzeit: 1975>>1977

Pos	Teilenummer	Benennung	Bemerkung	St	Modellangabe
(1)	930 522 051 70	Notsitz Notsitzkissen Leder Farbangabe Erforderlich	/L -76	1	
(1)	930 522 052 70	Notsitzkissen Leder Farbangabe Erforderlich	/R -76	1	
(1)	911 522 051 74	Notsitzkissen Leder Farbangabe Erforderlich	/L 77-	1	
(1)	930 522 051 74	Notsitzkissen Leder Farbangabe Erforderlich	/L	1	
(1)	911 522 052 74	Notsitzkissen Leder Farbangabe Erforderlich	/R 77-	1	
(1)	930 522 052 74	Notsitzkissen Leder Farbangabe Erforderlich	/R	1	
(1)	930 522 051 00	Notsitzkissen Stoff Leder Farbangabe Erforderlich	/L -76	1	
(1)	930 522 052 00	Notsitzkissen Stoff Leder Farbangabe Erforderlich	/R -76	1	
(1)	930 522 051 01	Notsitzkissen Stoff Farbangabe Erforderlich	/L 77-	1	
(1)	930 522 052 01	Notsitzkissen Stoff Farbangabe Erforderlich	/R 77-	1	
1/1	911 522 050 70	Rücksitzkissen Leder Farbangabe Erforderlich	(J)	1	
(2)	930 522 005 04	Notsitzrückenlehne Teppich Langflor Schottenkaro Leder Stereo-Hecklautsprecher Farbangabe Erforderlich	/L 77-	1	
(2)	930 522 006 04	Notsitzrückenlehne Teppich Langflor Schottenkaro Leder Stereo-Hecklautsprecher Farbangabe Erforderlich	/R 77-	1	
(2)	911 522 005 77	Notsitzrückenlehne Teppich Langflor Leder Farbangabe Erforderlich	/L -76	1	
(2)	911 522 006 77	Notsitzrückenlehne Teppich Langflor Leder Farbangabe Erforderlich	/R -76	1	
(2)	930 522 005 00	Notsitzrückenlehne Teppich Langflor	/L -75	1	

Modell: 911 75

Laufzeit: 1975>>1977

Pos	Teilenummer	Benennung	Bemerkung	St	Modellangabe
(2)	930 522 006 00	Stoff Leder Farbangabe Erforderlich Notsitzrückenlehne Teppich Langflor	/R -75	1	
(2)	930 522 005 70	Stoff Leder Farbangabe Erforderlich Notsitzrückenlehne mit Turbo Schriftzug Teppich Langflor Leder	/L 76	1	
(2)	930 522 005 72	Farbangabe Erforderlich Notsitzrückenlehne mit Turbo Schriftzug Teppich Langflor Leder	/L 77-	1	
(2)	930 522 005 02	Farbangabe Erforderlich Notsitzrückenlehne mit Turbo Schriftzug Teppich Langflor Stoff Leder	/L 76	1	
(2)	930 522 005 06	Farbangabe Erforderlich Notsitzrückenlehne mit Turbo Schriftzug Teppich Langflor Stoff Leder	/L 77-	1	
(2)	911 522 006 79	Farbangabe Erforderlich Notsitzrückenlehne Teppich Langflor Leder	/R 77-	1	
(2)	911 522 005 73	Stereo-Hecklautsprecher Farbangabe Erforderlich Notsitzrückenlehne Teppich Langflor Leder	/L (AUS) -76	1	
(2)	911 522 006 73	Farbangabe Erforderlich Notsitzrückenlehne Teppich Langflor Leder	/R (AUS) -76	1	
(2)	930 522 005 07	Farbangabe Erforderlich Notsitzrückenlehne mit Turbo Schriftzug	/L (AUS)	1	

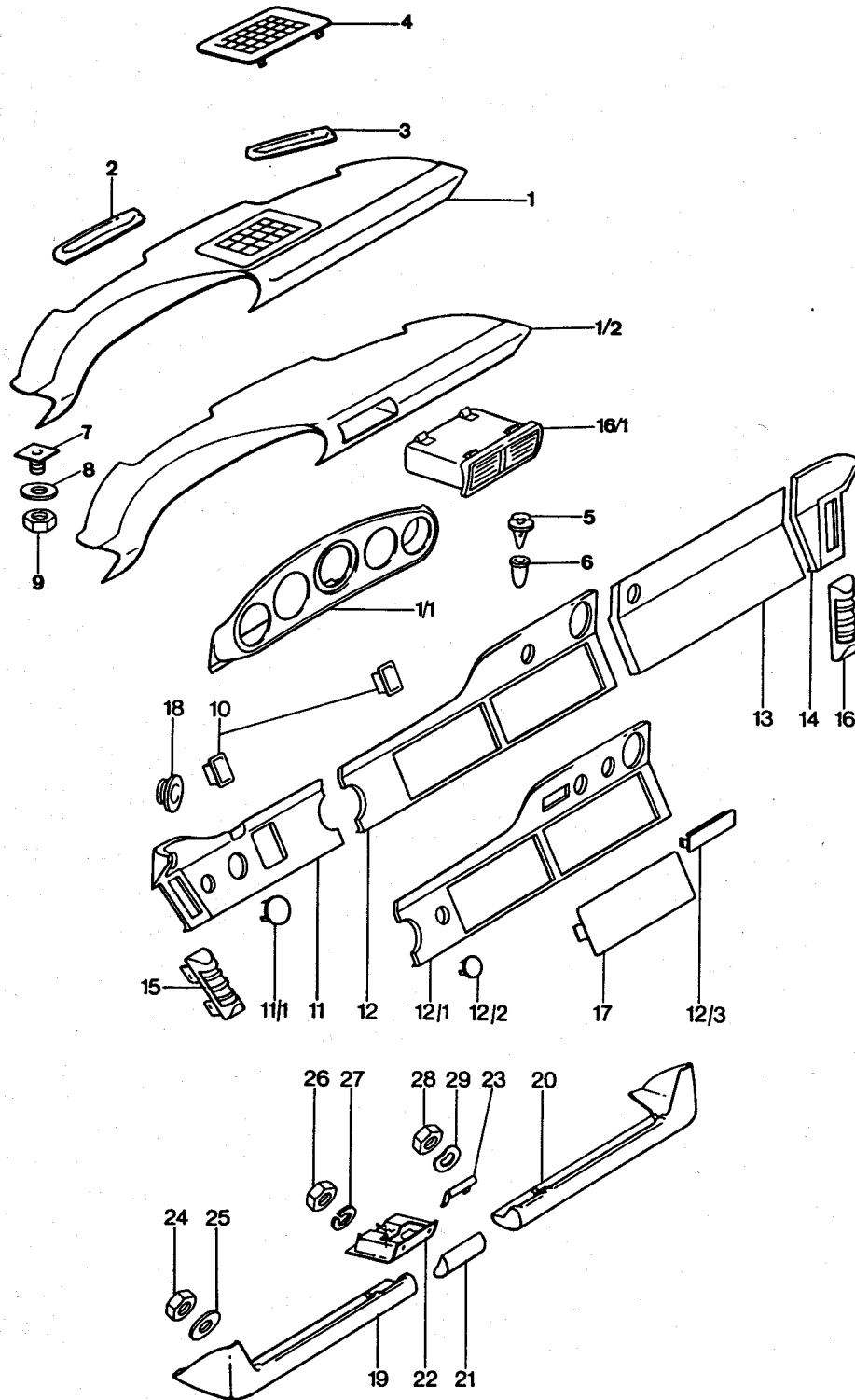
Modell: 911 75

Laufzeit: 1975>>1977

Pos	Teilenummer	Benennung	Bemerkung	St	Modellangabe
(2)	930 522 005 73	Teppich Langflor Stoff Farbangabe Erforderlich Notsitzrückenlehne mit Turbo Schriftzug Teppich Langflor Leder	/L (AUS)	1	
(2)	930 522 005 01	Farbangabe Erforderlich Notsitzrückenlehne Teppich Langflor Stoff Leder	/L (AUS) 77-	1	
(2)	930 522 006 01	Farbangabe Erforderlich Notsitzrückenlehne Teppich Langflor Stoff Leder	/R (AUS) 77-	1	
3	900 236 001 07	Farbangabe Erforderlich Linsenschraube M 8 X 10		2	
3	900 236 001 03	Linsenschraube M 8 X 10		2	
4	N 012 230 1	Federscheibe B 10		2	
5	901 522 509 20	Lagerbuchse		2	
6	999 591 111 50	Gummischeibe		X	
(7)	911 645 039 00	Haltestrippe Stereo-Hecklautsprecher		2	
7/1	911 645 037 00	Haltestrippe Verlängerung Stereo-Hecklautsprecher		1	
-	999 591 802 17	Kappe für Druckknopf		2	
8	900 143 004 00	Kreuzschlitzschraube B 3,5 X 19		2	
8	900 143 004 02	Linsenblechschraube		2	
9	999 591 805 12	Druckknopf		2	
10	900 145 041 00	Linsensenkblechschraube B 3,5 X 16		2	
11	999 591 009 17	Kegelscheibe		4	
11	999 591 102 17	Hohlscheibe A 3,5		4	
11	999 591 102 1H	Hohlscheibe A 3,5		4	
12	901 522 365 20	Kappe		2	

Modell: 911 75

Laufzeit: 1975>>1977



Modell: 911 75

Laufzeit: 1975>>1977

Pos	Teilenummer	Benennung	Bemerkung	St	Modellangabe
(1)	911 552 905 70	Schalttafel Schalttafelverkleidung ohne Lautsprechergitter ohne Mitteldüse Leder Farbe Angeben	/LL -76	1	
(1)	911 552 906 70	Schalttafelverkleidung ohne Lautsprechergitter ohne Mitteldüse Leder Farbe Angeben	/RL -76	1	
1/2	911 552 055 70	Schalttafelverkleidung mit Mitteldüse Leder Farbe Angeben	/LL 77-	1	
1/2	911 552 056 70	Schalttafelverkleidung mit Mitteldüse Leder Farbe Angeben	/RL 77-	1	
1/1	911 552 549 00	Bezug	76-	1	
2	911 552 409 00	Blende Heizdüse	/L	1	
3	911 552 410 00	Blende Heizdüse	/R	1	
5	999 591 310 40	Befestigungsclip		7	
6	999 591 311 40	Buchse		7	
7	999 591 344 02	Riegelverschluss		2	
8	N 011 524 7	Unterlegscheibe 6,5		7	
8	N 011 524 27	Unterlegscheibe 6,5		7	
9	999 090 003 02	Sicherheitsmutter M 6		7	
10	911 552 469 00	Abdeckblende		2	
(11)	911 552 041 04	Blende bestehend aus: (11,12,13,14)	/LL -75	1	
(11)	911 552 041 10	Blende bestehend aus: (11,12,13,14)	/LL 76	1	
(11)		Blende bestehend aus: (11,12,13,14)	/LL 77-	1	
(11)	911 552 942 01	Blende bestehend aus: (11,12,13,14)	/RL 77-	1	
11/1	911 552 471 01	Abdeckblende Warnblinkschalter		1	
15	911 552 071 00	Seitendüse	/L	1	
16	911 552 072 00	Seitendüse	/R	1	
16/1	911 571 067 02	Mitteldüse	77-	1	
(16/1)	911 571 067 03	Mitteldüse Klimaanlage	77-	1	
17	911 552 463 00	Abdeckblende Radio		1	
18	911 552 217 00	Rosette Deckelzug		1	

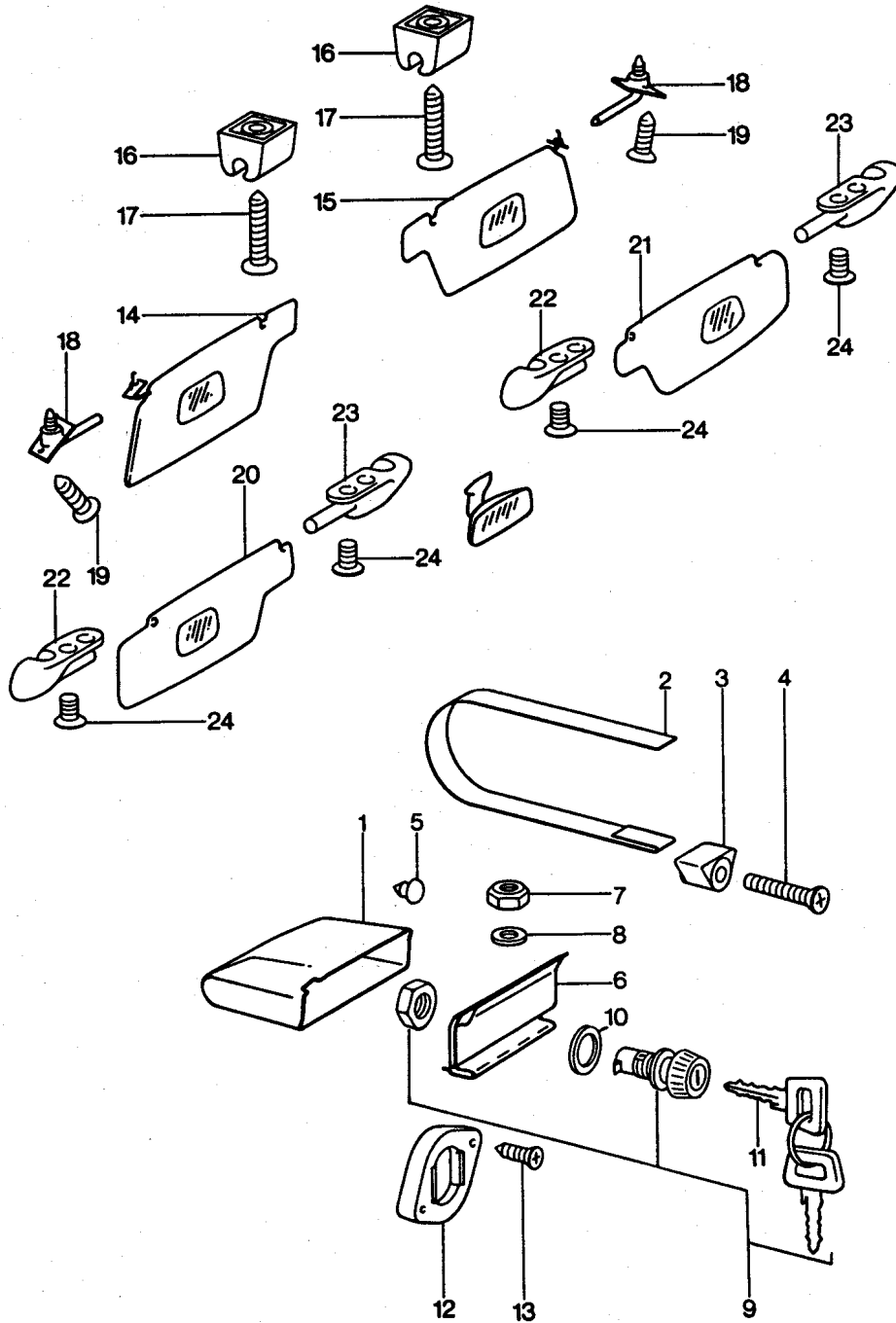
Modell: 911 75

Laufzeit: 1975>>1977

Pos	Teilenummer	Benennung	Bemerkung	St	Modellangabe
(19)	901 552 035 70	Tankverschluss Knieschutzleiste Leder	/L	1	
(20)	901 552 036 70	Farbe Angeben Knieschutzleiste Leder	/R	1	
(21)	911 552 050 70	Farbe Angeben Aschergriff Leder		1	
22	901 552 061 25	Farbe Angeben Ascher		1	
23	901 552 607 00	Brandschutzplatte		1	
24	900 076 027 02	Mutter M 5		4	
25	900 151 027 02	Scheibe 5,3		4	
25	900 151 027 03	Scheibe 5,3		4	
26	900 076 027 02	Mutter M 5		2	
27	900 025 003 02	Unterlegscheibe 5,3		2	
28	900 070 001 02	Hutmutter M 4		2	
29	900 028 018 01	Federscheibe B 4		2	

Modell: 911 75

Laufzeit: 1975>>1977



Modell: 911 75

Laufzeit: 1975>>1977

Pos	Teilenummer	Benennung	Bemerkung	St	Modellangabe
		Handschuhkasten			
		Sonnenblende			
1	911 552 501 00	Handschuhkasten		1	
2	901 552 531 20	Spannband		1	
3	914 552 061 00	Spannklemme		1	
4	900 146 010 02	Linsenschraube		1	
		AM 5 X 30			
5	999 703 064 50	Puffer		1	
6	911 552 010 02	Handschuhkastendeckel		1	
8	900 025 003 02	Unterlegscheibe		4	
		5,3			
9	911 552 902 07	Handschuhkasten-Schloss		1	
		Schwarz			
		mit			
		Hauptschlüssel		2	
		ohne bestimmte Schliessung			
9	911 552 902 08	Handschuhkasten-Schloss		1	
		Schwarz			
		mit			
		Hauptschlüssel		2	
		Schliessungsnummer Angeben			
10	911 552 103 01	Scheibe		1	
11	914 531 903 10	Schlüsselrohling		2	
		Hauptschlüssel			
(11)	911 531 945 00	Schlüsselrohling	76-	2	
		mit			
		Leuchte			
		ohne			
		Batterie			
(11)	911 531 946 00	Hauptschlüssel	76-	2	
		mit			
		Leuchte			
		ohne			
		Batterie			
		Schliessungsnummer Angeben			
11	914 531 637 10	Hauptschlüssel		2	
		Schliessungsnummer Angeben			
12	911 552 513 02	Schliesskeil		1	
13	900 143 065 07	Blechschrabe		2	
		2,9 X 9,5			
13	900 073 003 01	Blechschrabe		2	
		2,9 X 9,5			
(14)	911 731 031 04	Sonnenblende	/L (AUS)	1	
		ohne Spiegel			
		Schwarz			
(14)	911 731 031 29	Sonnenblende	/L (AUS)	1	
		ohne Spiegel			
		Schwarz			
14	911 731 031 07	Sonnenblende	/RL /L -76	1	
		mit Spiegel			
		Schwarz			
14	911 731 031 18	Sonnenblende	/RL /L 77-	1	
		mit Spiegel			
		Schwarz			
(14)	911 731 031 09	Sonnenblende	/LL /L -76	1	
		mit Spiegel			
		Schwarz			
(14)	911 731 031 14	Sonnenblende	/LL /L -76	1	
		mit Spiegel			
		Schwarz			
(14)	911 731 031 20	Sonnenblende	/RL /L 77-	1	
		mit Spiegel			
		Schwarz			

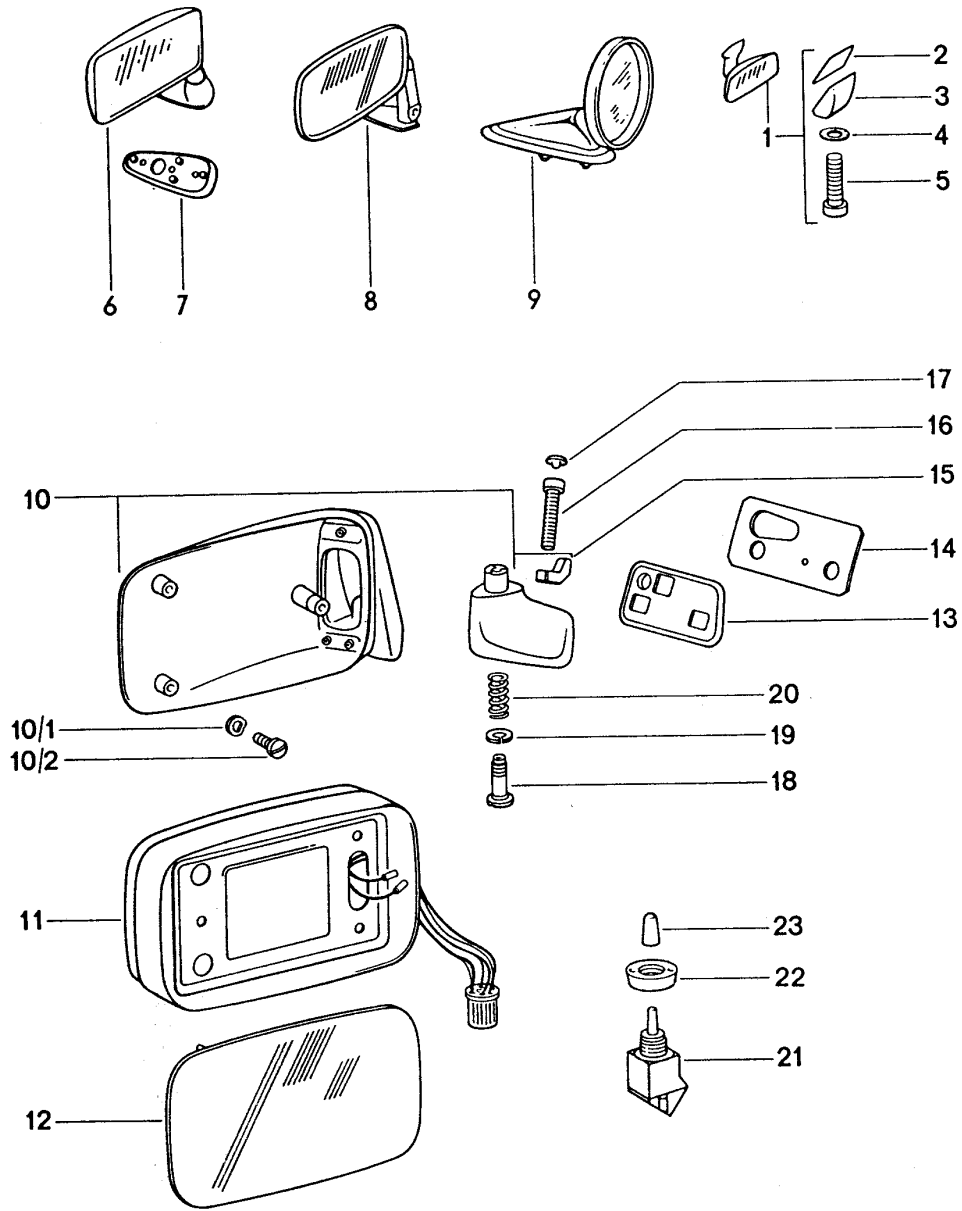
Modell: 911 75

Laufzeit: 1975>>1977

Pos	Teilenummer	Benennung	Bemerkung	St	Modellangabe
(14)	911 731 031 17	Sonnenblende ohne Spiegel Beige	/LL /L	1	
(14)	911 731 031 19	Sonnenblende ohne Spiegel Schwarz	/LL /L	1	
(15)	911 731 032 04	Sonnenblende ohne Spiegel Schwarz	/R (AUS)	1	
(15)	911 731 032 29	Sonnenblende ohne Spiegel Schwarz	/R (AUS)	1	
15	911 731 032 17	Sonnenblende mit Spiegel Beige	/LL /R	1	
(15)	911 731 032 08	Sonnenblende mit Spiegel Schwarz	/LL/R M	1	
(15)	911 731 032 19	Sonnenblende mit Spiegel Schwarz	/LL /R	1	
(15)	911 731 032 12	Sonnenblende ohne Spiegel	/R 77-	1	
(15)	911 731 032 18	Sonnenblende ohne Spiegel Beige	/RL /R	1	
(15)	911 731 032 09	Sonnenblende ohne Spiegel Schwarz	/R -76	1	
(15)	911 731 032 14	Sonnenblende ohne Spiegel Schwarz	/R -76	1	
(15)	911 731 032 20	Sonnenblende ohne Spiegel Schwarz	/RL /R 77-	1	
16	911 731 331 00	Gegenlager	-76	2	
16		Gegenlager	77- (AUS)	2	
(16)		Gegenlager	77-	2	
17	900 143 111 07	Linsenblechschaube B 3,9 X 13		2	
18	911 731 320 00	Lager	-76	2	
(18)	964 731 319 00	Lager	77-	2	
19	900 145 013 07	Linsensenkblechschaube B 4,2 X 13	-76	4	
19	N 014 093 3	Linsenblechschaube B 4,2 X 13	77-	4	

Modell: 911 75

Laufzeit: 1975>>1977



Modell: 911 75

Laufzeit: 1975>>1977

Pos	Teilenummer	Benennung	Bemerkung	St	Modellangabe
		Innenspiegel			
		Aussenspiegel			
1	914 731 014 11	Innenspiegel		1	
1	914 731 014 12	Innenspiegel		1	
2	901 731 133 20	Klebeplatte		1	
3	901 731 113 00	Grundplatte		1	
4	900 114 020 01	Zahnscheibe		1	
		A 2,8			
5	900 014 094 10	Zylinderschraube		1	
		AM 2,6 X 15			
(6)	911 731 013 28	Aussenspiegel	/L -75	1	
		Schwarz			
7	911 731 129 00	Unterlage	-75	1	
(8)	911 731 017 20	Aussenspiegel	/LL /L -75	1	
		plan			
		Schwarz			
-	911 731 181 01	Unterlage	-75	1	
-	900 067 008 03	Zylinderschraube	-75	2	
		M6 X 12			
(8)	911 731 017 21	Aussenspiegel	/LL /R -75	1	
		konvex			
		Schwarz			
-	911 731 181 01	Unterlage	-75	1	
-	900 067 008 03	Zylinderschraube	-75	2	
		M6 X 12			
(8)	911 731 018 20	Aussenspiegel	/RL /R -75	1	
		plan			
		Schwarz			
-	911 731 181 01	Unterlage	-75	1	
-	900 067 008 03	Zylinderschraube	-75	2	
		M6 X 12			
(8)	911 731 018 21	Aussenspiegel	/RL /L -75	1	
		konvex			
		Schwarz			
		mit Einbauteilen			
-	911 731 181 01	Unterlage	-75	1	
-	900 067 008 03	Zylinderschraube	-75	2	
		M6 X 12			
9	901 731 111 01	Aussenspiegel	/RL /R -75	1	
		plan			
9	901 731 111 02	Aussenspiegel	/L /R -75	1	
		rund			
		plan			
10	911 731 023 00	Einbausatz	/LL /L 76-	1	
		Aussenspiegel			
(10)	911 731 025 00	Einbausatz	/RL /L 76-	1	
		Aussenspiegel			
(10)	911 731 026 00	Einbausatz	/LL /R 76-	1	
		Aussenspiegel			
(10)	911 731 024 00	Einbausatz	/RL /R 76-	1	
		Aussenspiegel			
10/1	N 012 225 2	Federscheibe	76-	3	
		A 5			
10/2	N 014 133 8	Linsenschraube	76-	3	
		AM 5 X 12			
11	911 799 731 09	Abdeckrahmen	76-	1	
		mit			
		Getriebe			
12	911 731 035 00	Spiegelglas	76-	1	
		plan			
(12)	911 731 035 01	Spiegelglas	(J) (N) (S)	1	
		konvex	76-		

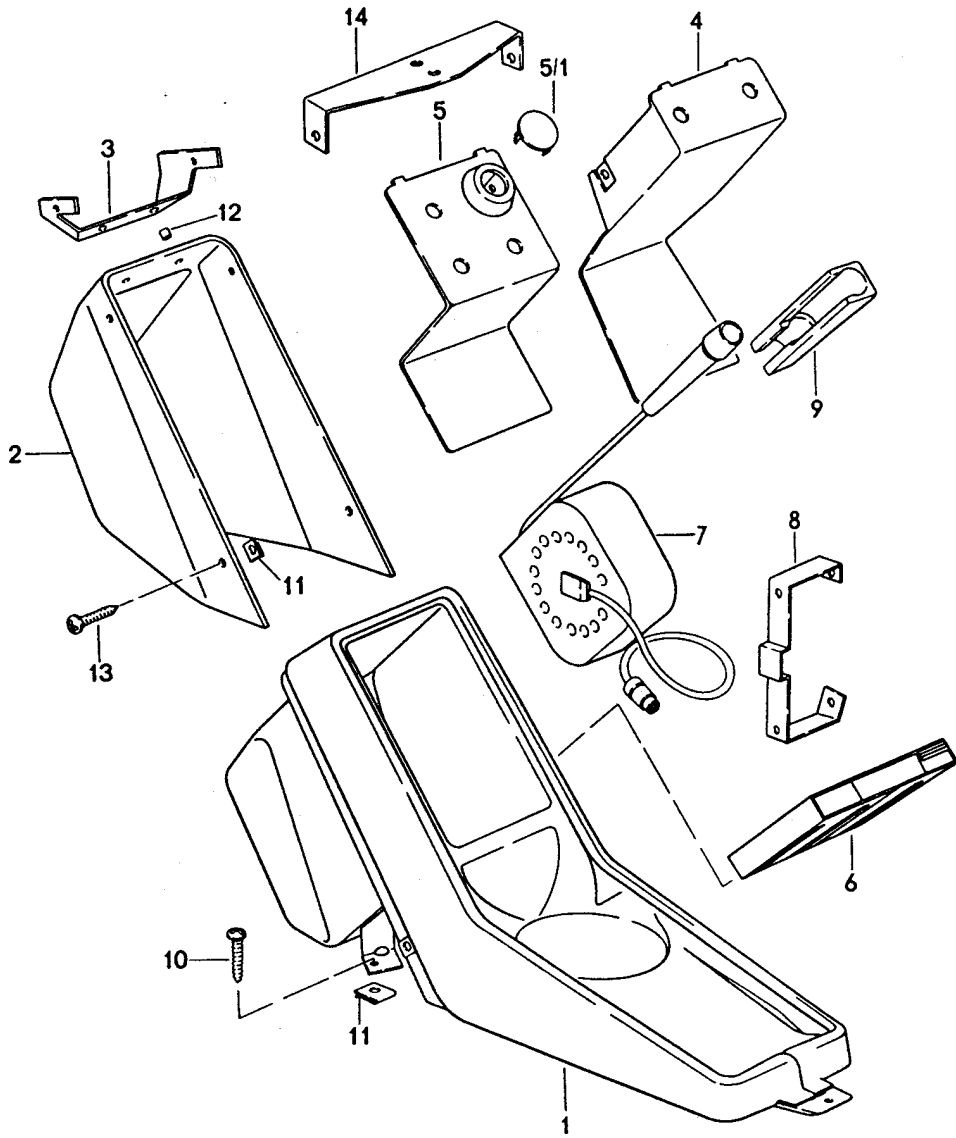
Modell: 911 75

Laufzeit: 1975>>1977

Pos	Teilenummer	Benennung	Bemerkung	St	Modellangabe
-	999 703 128 40	Tülle Spiegelglas	76-	3	
13	911 731 247 00	Unterlage	/L 76-	1	
(13)	911 731 248 00	Unterlage	/R 76-	1	
14	911 531 197 00	Verstärkung	/L 76-	1	
(14)	911 531 198 00	Verstärkung	/R 76-	1	
15		Klemmbacke	76-	1	
16	999 218 021 02	Zylinderschraube M 5 X 35	76-	1	
16	999 218 021 0C	Zylinderschraube M 5 X 35	76-	1	
17	999 703 137 40	Abdeckkappe	76-	1	
18	911 731 257 00	Führungsrohr	76-	1	
19	911 731 345 00	Zentrierscheibe	76-	1	
20	911 731 029 00	Feder	76-	1	
21	911 613 115 00	Schalter	76-	1	
-	911 731 343 03	Dichtung	76-	1	
22	911 731 251 00	Rundmutter	76-	1	
23	911 613 633 01	Schutzkappe	76-	1	
-	477 957 861	Gummitülle	76-	1	
-	111 971 911 A	Tülle	76-	1	
-	914 612 325 00	Buchsengehäuse 4-polig	76-	1	
-	911 612 881 00	Buchsengehäuse 6-polig	76-	1	
-	911 612 879 00	Stiftgehäuse 9-polig Elektrikteile für Aussenspiegel	76-	2	
-	911 612 163 00	Kabelstrang Tür	76-	1	
-	911 731 317 00	Abdichtung Stecker	76-	1	
-	911 612 162 01	Kabelstrang	/LL 76-	1	
-	911 612 162 00	Kabelstrang Kofferraum Elektrikteile für Aussenspiegel	/RL 76-	1	
-	911 612 165 00	Kabelstrang Tür Fahrerseite	76-	2	
-	911 612 166 00	Kabelstrang Tür Beifahrerseite	76-	1	
-	911 612 164 01	Kabelstrang	/LL 76-	1	
-	911 612 164 00	Kabelstrang Kofferraum	/RL 76-	1	
-	911 613 113 00	Wechselschalter Beifahrerseite	76-	1	

Modell: 911 75

Laufzeit: 1975>>1977



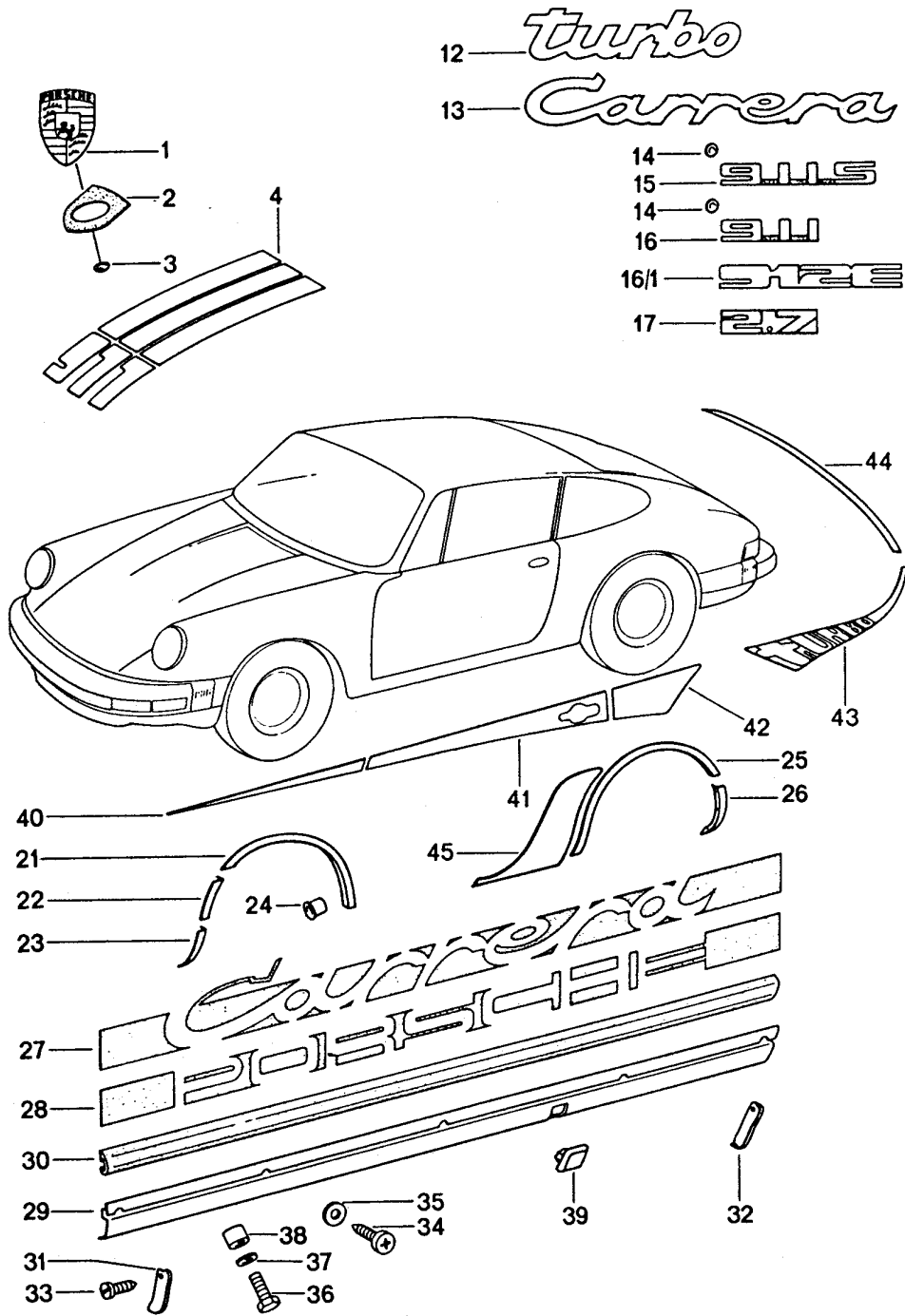
Modell: 911 75

Laufzeit: 1975>>1977

Pos	Teilenummer	Benennung	Bemerkung	St	Modellangabe
1	911 552 036 00	Mittelkonsole Mittelkonsole Kunstleder Farbe Angeben		1	
(1)	930 552 036 00	Mittelkonsole Leder Farbe Angeben		1	
2	911 552 231 00	Abdeckkappe		1	
3	911 552 255 00	Halter		1	
4	911 552 253 00	Halter für Schalter Klimaanlage		1	
5	911 552 053 00	Kassettenträger Mikrofon		1	
(5)	911 552 053 01	Kassettenträger Mikrofon und Klimaanlage		1	
5/1	911 552 471 01	Abdeckblende Mikrofon		1	
6	911 645 226 00	Kassettenbox		X	
7	911 645 221 00	Mikrofon		1	
8	911 552 261 00	Träger		1	
9	911 645 167 00	Halter		1	
10	900 143 047 07	Blechschaube 4,2 X 19		3	
10	900 073 007 01	Blechschaube 4,2 X 19		3	
11	999 507 240 00	Blechmutter 4,2		7	
12	999 190 006 03	Hohniet 3,5 X 9		2	
13	900 143 121 07	Blechschaube 4,2 X 16		4	
13	900 143 121 0H	Blechschaube 4,2 X 16		4	
14	911 645 137 00	Halter		1	
-	911 645 198 00	Gummiplatte 200 X 180 X 4		1	
-	999 513 003 40	Kabelbinder 360 MM		2	

Modell: 911 75

Laufzeit: 1975>>1977



Modell: 911 75

Laufzeit: 1975>>1977

Pos	Teilenummer	Benennung	Bemerkung	St	Modellangabe
1	901 559 210 20	Zierbeschlage		1	
1	901 559 210 26	Deckelwappen		1	
2	901 559 215 20	Deckelwappen		1	
2	7L5 853 611 B	Unterlage		1	
2	999 591 423 03	Unterlage		1	
3	999 591 423 03	Selbstschneidemutter		2	
4	911 559 171 00	Klebefolie	-76	1	
		Schwarz			
(4)	911 559 171 01	Klebefolie	-76	1	
		Orange			
(4)	911 559 171 02	Klebefolie	-76	1	
		Gold			
(4)	911 559 171 03	Klebefolie	-76	1	
		Grun			
12	930 559 317 00	Schriftzug		1	TURBO
		Schwarz			
		Spoilerdeckel			
12	930 559 317 03	Schriftzug		1	TURBO
		Schwarz			
		Spoilerdeckel			
14	999 591 423 03	Selbstschneidemutter		X	
(29)	930 559 047 00	Abdeckblende	/L	1	
(29)	930 559 048 00	Abdeckblende	/R	1	
30	930 559 103 01	Gummileiste		2	
31	PCG 559 941 00	Endstuck	/L /R	1	
		Endstuck			
		bestehend aus:			
		POS 31 + 32			
		Schwarz-Matt			
(31)	911 559 141 02	Endstuck	/H /L	1	
32	PCG 559 941 00	Endstuck	/L /R	1	
		Endstuck			
		bestehend aus:			
		POS 31 + 32			
		Schwarz-Matt			
(32)	911 559 142 02	Endstuck	/H /R	1	
33	900 143 049 07	Blechschaube		8	
		BZ 3,5 X 9,5			
		Schwarz			
33	N 013 957 5	Linensblechschaube		8	
		BZ 3,5 X 9,5			
		Verchromt			
34	N 013 961 2	Linensblechschaube		10	
		B 3,9 X 13			
34	N 013 961 11	Linensblechschaube		10	
		B 3,9 X 13			
35	900 025 002 02	Unterlegscheibe		10	
		4,3			
35	900 025 002 03	Unterlegscheibe		10	
		4,3			
36	900 187 032 02	Blechschaube		6	
		B 6,3 X 25			
37	900 151 007 02	Scheibe		6	
		7,4			
37	900 151 007 03	Scheibe		6	
		7,4			
38	911 559 145 00	Distanzbuchse		3	
39	911 559 149 01	Stopfen		2	
40	930 559 301 00	Klebefolie	/V /L	1	
		Schwarz			
		schraffiert			
(40)	930 559 302 00	Klebefolie	/V /R	1	
		Schwarz			

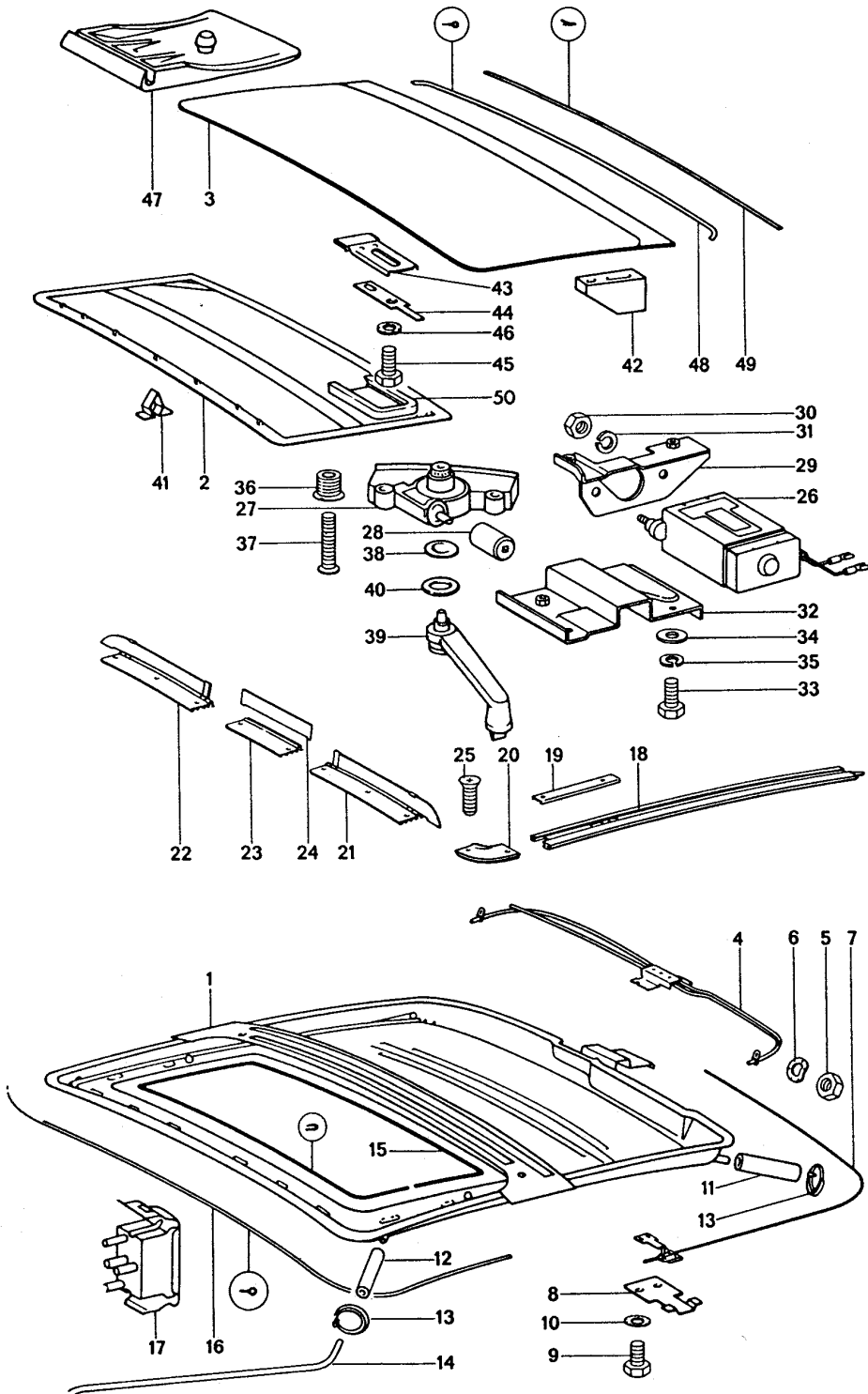
Modell: 911 75

Laufzeit: 1975>>1977

Pos	Teilenummer	Benennung	Bemerkung	St	Modellangabe
41	930 559 303 00	schraffiert Klebefolie Schwarz	/L	1	
(41)	930 559 304 00	schraffiert Klebefolie Schwarz	/R	1	
42	930 559 305 00	schraffiert Klebefolie Schwarz	/L	1	
(42)	930 559 306 00	schraffiert Klebefolie Schwarz	/R	1	
43	930 559 307 00	schraffiert Klebefolie Schwarz	/L	1	
(43)	930 559 308 00	schraffiert Klebefolie Schwarz	/R	1	
44	930 559 309 00	schraffiert Klebefolie Schwarz	/H	1	
(40)	930 559 301 01	schraffiert Klebefolie Weiss	/V /L	1	
(40)	930 559 302 01	schraffiert Klebefolie Weiss	/V /R	1	
(41)	930 559 303 01	schraffiert Klebefolie Weiss	/L	1	
(41)	930 559 304 01	schraffiert Klebefolie Weiss	/R	1	
(42)	930 559 305 01	schraffiert Klebefolie Weiss	/L	1	
(42)	930 559 306 01	schraffiert Klebefolie Weiss	/R	1	
(43)	930 559 307 01	schraffiert Klebefolie Weiss	/L	1	
(43)	930 559 308 01	schraffiert Klebefolie Weiss	/R	1	
(44)	930 559 309 01	schraffiert Klebefolie Weiss	/H	1	
45	930 559 321 00	Steinschlagschutzfolie	/L	1	
(45)	930 559 322 00	Steinschlagschutzfolie	/R	1	

Modell: 911 75

Laufzeit: 1975>>1977



Modell: 911 75

Laufzeit: 1975>>1977

Pos	Teilenummer	Benennung	Bemerkung	St	Modellangabe
-	911 564 003 01	Schiebedach elektrisch	-75	1	
-	911 564 003 02	Schiebedach Vollständig	76-	1	
1	911 564 911 00	Himmelrahmen		1	
2	901 564 020 07	Himmelrahmen		1	
-	901 564 291 07	Himmelrahmen Farbangabe Erforderlich		1	
3	930 564 051 00	Deckel		1	
4	911 564 031 02	Rohrleitung		1	
4	911 564 031 03	Rohrleitung		1	
4	964 564 231 00	Rohrleitung		1	
5	900 076 027 02	Mutter M 5		2	
6	900 115 001 01	Fächerscheibe M 5,3		2	
7	901 564 043 05	Führung	/H /L	1	
(7)	901 564 044 05	Führung	/H /R	1	
8	901 564 451 05	Verstärkung		2	
9	900 075 106 02	Sechskantschraube M 4 X 6		4	
10	N 012 116 1	Fächerscheibe A 4,3		4	
11	911 564 825 00	Wasserablaufschlauch	/H	2	
12	911 564 821 01	Wasserablaufschlauch	/V -76	2	
(12)		Wasserablaufschlauch	/V 77-	2	
13	999 512 105 02	Schlauchbinder		8	
14	911 503 581 00	Wasserablaufrohr	/V /L	1	
(14)	911 503 582 00	Wasserablaufrohr	/V /R	1	
15	911 564 465 00	Einfasskeder		1	
16	901 564 901 05	Velvetleiste Farbangabe Erforderlich		1	
(16)	911 564 191 00	Velvetleiste		1	
17		Tastschalter siehe Gruppe 9/03/05		X	
18	901 564 041 05	Führungsschiene	/L	1	
(18)	901 564 042 05	Führungsschiene	/R	1	
19	901 564 407 05	Zwischenstück		2	
20	901 564 405 05	Eckstück	/L	1	
(20)	901 564 406 05	Eckstück	/R	1	
21	901 564 073 05	Windabweiser	/L	1	
22	901 564 074 05	Windabweiser	/R	1	
23	901 564 409 05	Mittelstück		1	
24	901 564 703 05	Windabweiser mitte		1	
25	900 145 009 02	Blechschraube B 3,9 X 9,5		16	
(25)	N 014 090 2	Linzenblechschrabe B 3,9 X 13	-75	4	
26	911 624 016 01	Flachmotor		1	
27	911 564 601 00	Getriebe	-75	1	
(27)	911 564 601 01	Getriebe	76-	1	
28	911 624 103 00	Kupplung		1	
28	911 624 103 01	Kupplung		1	
29	911 624 007 01	Motorhalter		1	
30	900 076 027 02	Mutter M 5		2	
31	N 012 005 3	Federring B 5		2	
32	911 564 035 00	Getriebehalter	-75	1	

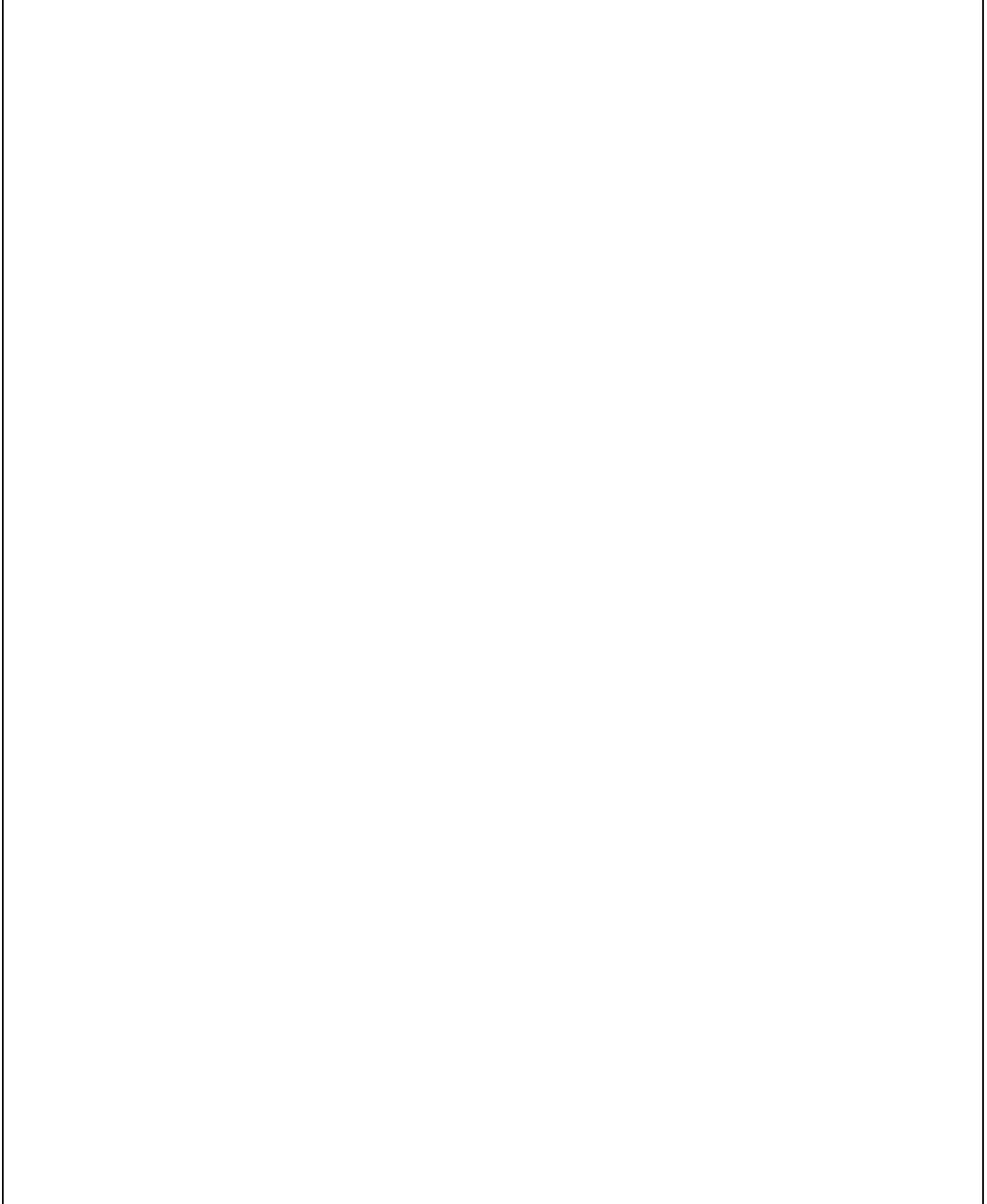
Modell: 911 75

Laufzeit: 1975>>1977

Pos	Teilenummer	Benennung	Bemerkung	St	Modellangabe
(32)	964 564 035 00	Getriebehalter	76-	1	
33	N 010 225 4	Sechskantschraube M 5 X 8		2	
33	900 075 001 03	Sechskantschraube M 5 X 8		2	
34	900 025 003 02	Unterlegscheibe 5,3		2	
35	N 012 005 3	Federring B 5		2	
36	901 564 661 05	Hülenschraube		2	
37	900 269 012 02	Senkschraube M 4 X 25		2	
38	901 564 663 05	Abdeckkappe		1	
39	901 564 085 05	Kurbel		1	
40	911 564 643 00	Scheibe		1	
41	901 564 299 05	Schachtklammer		1	
41	901 564 299 0F	Schachtklammer		1	
42	901 564 431 05	Gleitschuh		2	
43	911 564 045 00	Führung	/V	2	
44	911 564 451 00	Sicherungsblech		2	
45	911 564 459 00	Keilstoppschraube AM 5 X 12		4	
46	900 115 001 01	Fächerscheibe A 5,3		4	
47	901 564 433 05	Kantenschutz		4	
48	901 564 903 05	Velvetleiste		1	
(48)	911 564 193 00	Velvetleiste		1	
49	901 564 905 05	Abdichtgummi		1	
-	911 503 507 01	Schaumstreifen		1	
50	911 564 401 00	Kantenschutzkappe		1	
-	911 564 409 00	Abdichtstreifen	/H	1	
-	911 564 409 01	Abdichtstreifen seitlich		2	
-	911 564 899 02	Teilesatz für Schiebedach		1	

Modell: 911 75

Laufzeit: 1975>>1977



Modell: 911 75

Laufzeit: 1975>>1977

Pos	Teilenummer	Benennung	Bemerkung	St	Modellangabe
-	911 803 061 02	Sicherheitsgurt Dreipunktgurt Dreipunktgurt mit Automatik und Seilschloss	/L -75 (F) (GB) (AUS)	1	
-	911 803 062 02	Dreipunktgurt Dreipunktgurt mit Automatik und Seilschloss	/R -75 (F) (GB) (AUS)	1	
-	911 803 917 00	Dreipunktgurt Dreipunktgurt mit Automatik und Seilschloss	/L /R 76-	2	
-	911 803 917 02	Dreipunktgurt Dreipunktgurt mit Automatik und Seilschloss nicht für (GB)	/L /R 76- (AUS)	2	
-	911 803 917 03	Isolierstück Dreipunktgurt mit Automatik und Seilschloss	/L /R 76- (GB)	2	
-	928 803 126 09	Sicherheitsgurt Dreipunktgurt mit Automatik ohne Seilschloss	/R /L /R	2	
-		Sicherheitsgurt Dreipunktgurt mit Automatik ohne Seilschloss	/L /R 76- (AUS)	2	
-	911 803 183 00	Gurtschloss nicht für (GB)	/L /R	2	
-	928 803 183 05	Gurtschloss	/L /R (GB)	2	
-	911 803 907 00	Satz Befestigungsteile		2	
-	911 555 102 00	Faltenbalg für Seilschloss		2	
-	911 555 615 01	Rosette Seitenteil		2	
-	N 014 093 3	Linienblechschaube BZ 4,2 X 13		4	
-	999 507 020 02	Blechmutter 4,2		4	
-	999 507 020 01	Blechmutter		4	

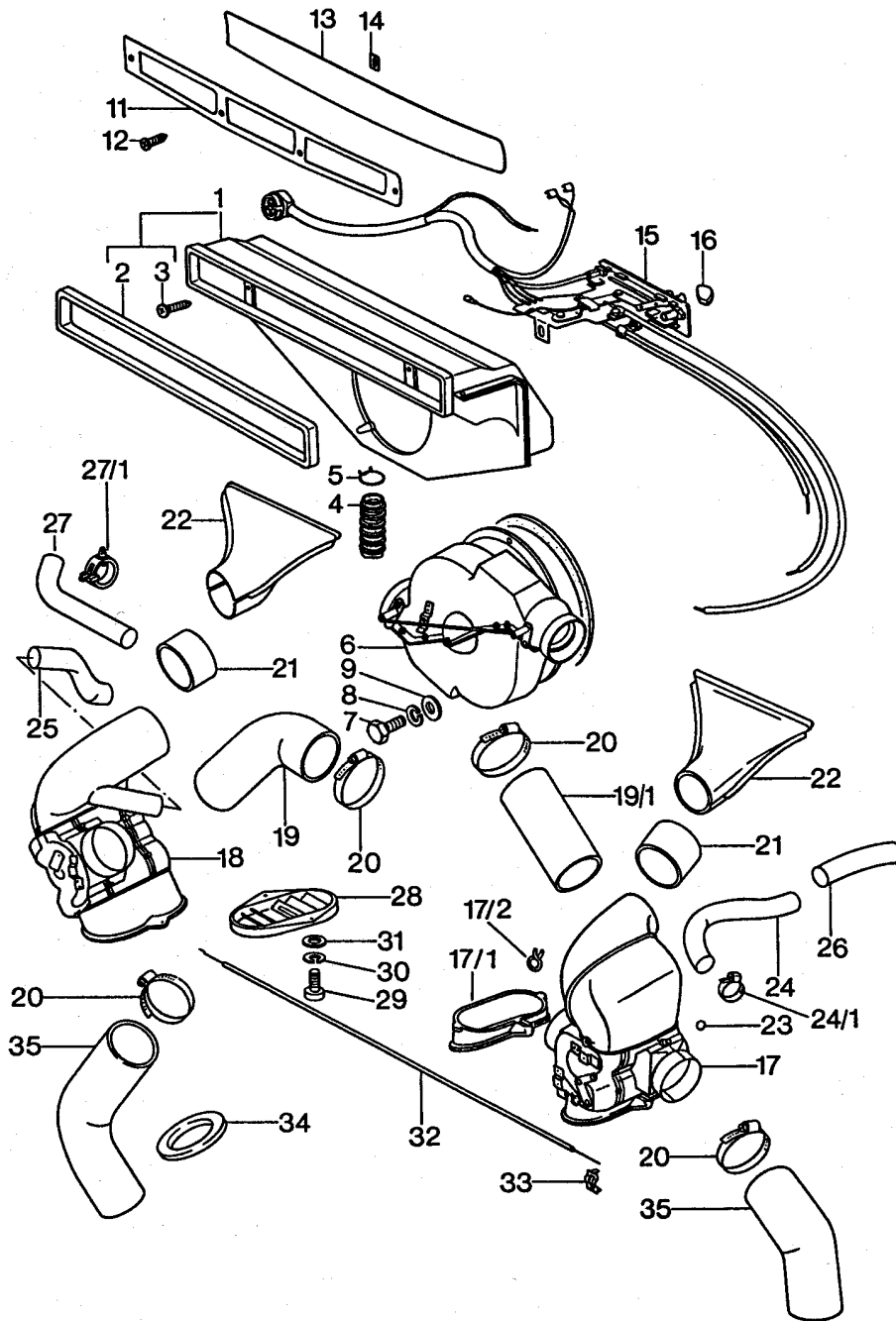
Modell: 911 75

Laufzeit: 1975>>1977

Pos	Teilenummer	Benennung	Bemerkung	St	Modellangabe
-	911 555 625 00	4,2 Gurthalter für Gurt		2	
-	911 803 049 04	Sicherheitsgurt Dreipunktgurt	(AUS)	2	
-	911 803 285 04	Gurtschloss	(AUS)	2	
-	911 803 451 00	Befestigungsschraube	(AUS)	2	
-	111 857 799	Sechskantschraube	(AUS)	4	
-	911 803 259 00	Abdeckkappe	(AUS)	4	
-	N 012 112 2	Fächerscheibe	(AUS)	4	
-	211 857 771	Unterlegscheibe	(AUS)	4	
-	911 803 059 04	Umlenkwinkel	(AUS)	2	

Modell: 911 75

Laufzeit: 1975>>1977



Modell: 911 75

Laufzeit: 1975>>1977

Pos	Teilenummer	Benennung	Bemerkung	St	Modellangabe
		Lüftung	-76		
		Heizung 1			
1	911 571 031 00	Frischlufthkasten	/LL	1	
1	911 571 032 00	Frischlufthkasten	/RL	1	
2	901 571 325 32	Dichtrahmen		1	
3	N 014 153 1	Linsenschraube M 5 X 40		2	
4	911 571 224 00	Wasserablaufschlauch Klimaanlage 600 MM	/LL/RL 76-	1	
5	999 512 145 02	Schlauchklemme	/RL	1	
6	911 571 018 00	Gebläse mit Motor		1	
-	911 571 905 00	Gehäuse vorn		1	
-	911 571 907 00	Gehäuse hinten		1	
-	911 571 320 32	Gebläsemotor mit Lüfter		1	
7	N 010 205 6	Sechskantschraube M 5 X 10		2	
7	900 075 105 02	Schraube M 5 X 10		2	
8	900 027 003 01	Federring B 5		2	
9	900 025 003 02	Unterlegscheibe 5,3		2	
10	901 571 922 00	Dichtring		1	
10	901 571 922 01	Dichtring		1	
11	901 559 401 20	Gitterrahmen		1	
12	900 145 036 00	Linsensenkblechschraube B 3,5 X 13		4	
13	901 559 410 20	Gitter	/V	1	
14	901 559 491 20	Distanzscheibe		2	
(15)	911 613 112 04	Bedienungsschalter	/RL -76	1	
15	911 613 111 02	Bedienungsschalter	/LL -76	1	
-	900 631 129 90	Glühlampe 12 V, 2 W		1	
-	999 632 006 00	Lampenfassung		1	
-	914 571 903 10	Dichtring		1	
-	900 378 030 09	Sechskantschraube M 6 X 20		1	
-	N 011 524 7	Unterlegscheibe 6,4		1	
-	N 011 524 27	Unterlegscheibe 6,4		1	
-	914 571 151 10	Gummitülle Steuerbowdenzug		1	
16	901 571 917 00	Knopf Schwarz		2	
16	901 571 918 00	Knopf Rot		1	
17	911 571 049 01	Steuerkasten	/L -76	1	
17/1	911 571 051 00	Anschlussflansch		2	
17/2	999 512 162 02	Klemmfeder		4	
18	911 571 050 01	Steuerkasten	/R -76	1	
19/1	914 572 123 10	Luftschlauch	/L -76	1	
19		Luftschlauch	/R -76	1	
20	999 512 349 02	Schlauchschelle		8	
20	999 512 349 01	Schlauchschelle		8	
20	999 512 349 0B	Schlauchschelle		8	

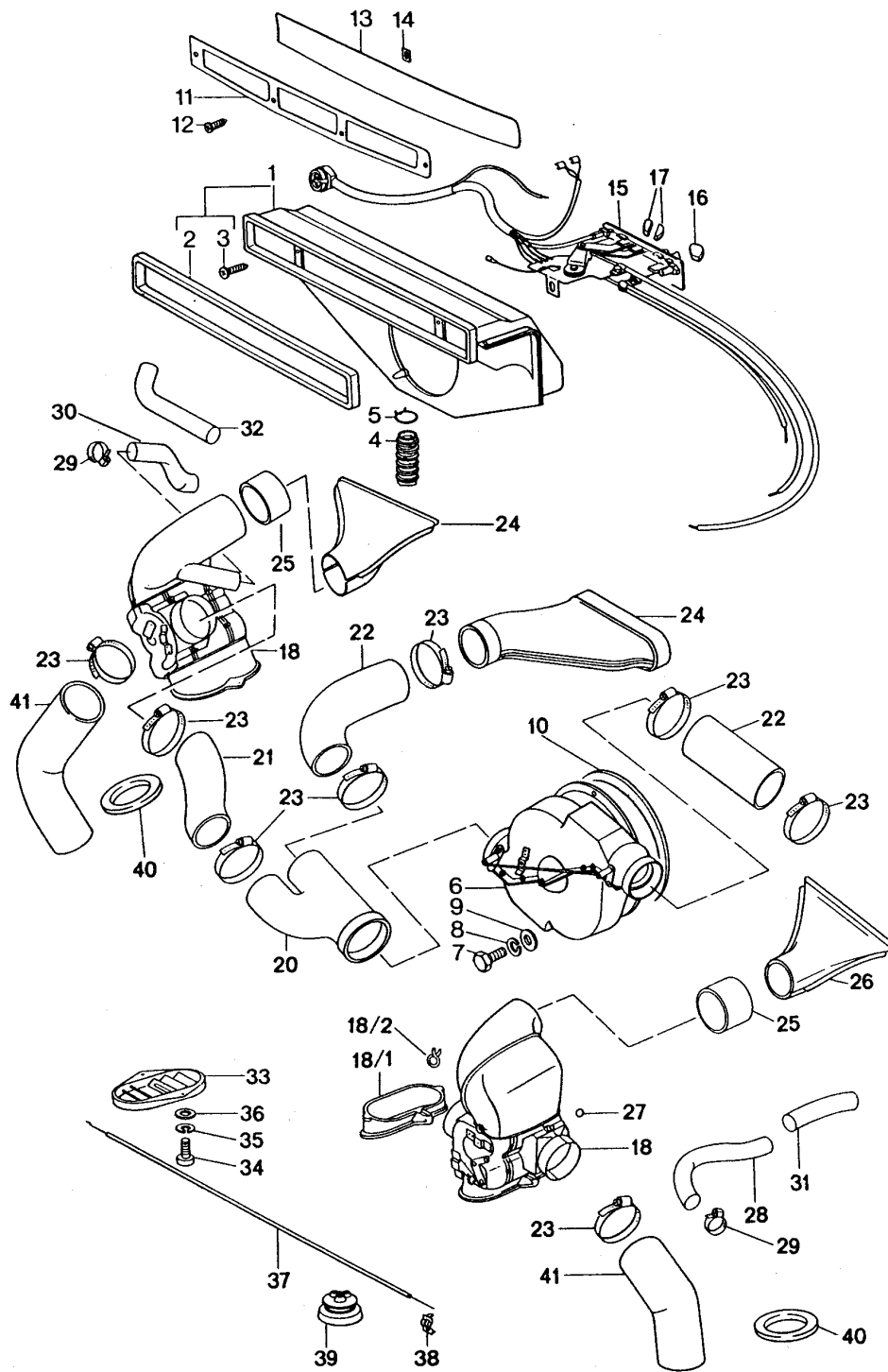
Modell: 911 75

Laufzeit: 1975>>1977

Pos	Teilenummer	Benennung	Bemerkung	St	Modellangabe
21	901 571 345 32	Schlauchstück		2	
22	901 572 045 31	Heizdüse		2	
23	901 571 921 00	Spannring		24	
24	911 571 228 00	Luftschlauch	/L	1	
24/1	999 512 551 00	Schlauchschelle		1	
25	911 571 226 00	Luftschlauch	/R -76	1	
26	911 571 227 00	Luftschlauch	/L	1	
(26)	911 572 223 00	Luftschlauch	/R	1	
27	911 571 228 00	Luftschlauch	/R -76	1	
27/1	999 513 023 40	Kabelbinder	-76	1	
28	911 571 347 01	Luftverteiler	/L	1	
(28)	911 571 348 01	Luftverteiler	/R	1	
29	900 067 208 02	Zylinderschraube M 5 X 15		4	
30	N 012 005 3	Federring B 5		4	
31	900 025 003 02	Unterlegscheibe 5,3		4	
32	911 572 114 00	Steuerbowdenzug		2	
33	901 571 919 00	Klemme		7	
34	901 572 913 01	Dichtring		2	
35	901 571 347 32	Heizschlauch		2	
36	911 551 067 00	Kofferraumverkleidung	-76	1	
36	911 551 067 04	Kofferraumverkleidung		1	
37	900 075 260 02	Sechskantschraube M 6 X 16		4	
38	N 012 007 2	Federring A 6		4	
38	900 027 004 03	Federring A 6		4	
39	900 151 003 02	Unterlegscheibe 6,4		4	
39	900 151 006 03	Unterlegscheibe 6,4		4	

Modell: 911 75

Laufzeit: 1975>>1977



Modell: 911 75

Laufzeit: 1975>>1977

Pos	Teilenummer	Benennung	Bemerkung	St	Modellangabe
		Lüftung	77-		
		Heizung 2			
1	911 571 031 00	Frischlufthkasten	/LL	1	
(1)	911 571 032 00	Frischlufthkasten	/RL	1	
2	901 571 325 32	Dichtrahmen		1	
3	N 014 153 1	Linsenschraube M 5 X 40		2	
4	911 571 224 00	Wasserablaufschlauch Klimaanlage 600 MM	/LL/RL	1	
5	999 512 145 02	Schlauchklemme	/RL	1	
6	911 571 018 00	Gebläse mit Motor		1	
-	911 571 905 00	Gehäuse vorn		1	
-	911 571 907 00	Gehäuse hinten		1	
-	911 571 320 32	Gebläsemotor mit Lüfter		1	
7	N 010 205 6	Sechskantschraube M 5 X 10		2	
7	900 075 105 02	Schraube M 5 X 10		2	
8	900 027 003 01	Federring B 5		2	
9	900 025 003 02	Unterlegscheibe 5,3		2	
10	901 571 922 00	Dichtring		1	
10	901 571 922 01	Dichtring		1	
11	901 559 401 20	Gitterrahmen		1	
12	900 145 036 00	Linsensenkblechschraube B 3,5 X 13		4	
13	901 559 410 20	Gitter	/V	1	
14	901 559 491 20	Distanzscheibe		2	
15	911 613 111 10	Bedienungsschalter	/LL	1	
(15)	911 613 112 07	Bedienungsschalter	/RL	1	
-	911 612 172 01	Kabelstrang		1	
-	900 631 129 90	Glühlampe 12 V, 2 W		1	
-	999 632 006 00	Lampenfassung		1	
-	914 571 903 10	Dichtring		1	
-	900 378 030 09	Sechskantschraube M 6 X 20		1	
-	N 011 524 7	Unterlegscheibe 6,4		1	
-	N 011 524 27	Unterlegscheibe 6,4		1	
-	914 571 151 10	Gummitülle Steuerbowdenzug		1	
16	901 571 917 00	Knopf Schwarz		1	
16	901 571 918 00	Knopf Rot		1	
17	911 613 995 00	Knopf Schwarz		2	
18	911 571 049 01	Steuerkasten	/L	1	
18/1	911 571 051 00	Anschlussflansch		2	
18/2	999 512 162 02	Klemmfeder		4	
19	911 571 050 01	Steuerkasten	/R	1	
20	911 571 039 00	Verteilerstück	/LL	1	
(20)	911 571 040 00	Verteilerstück	/RL	1	

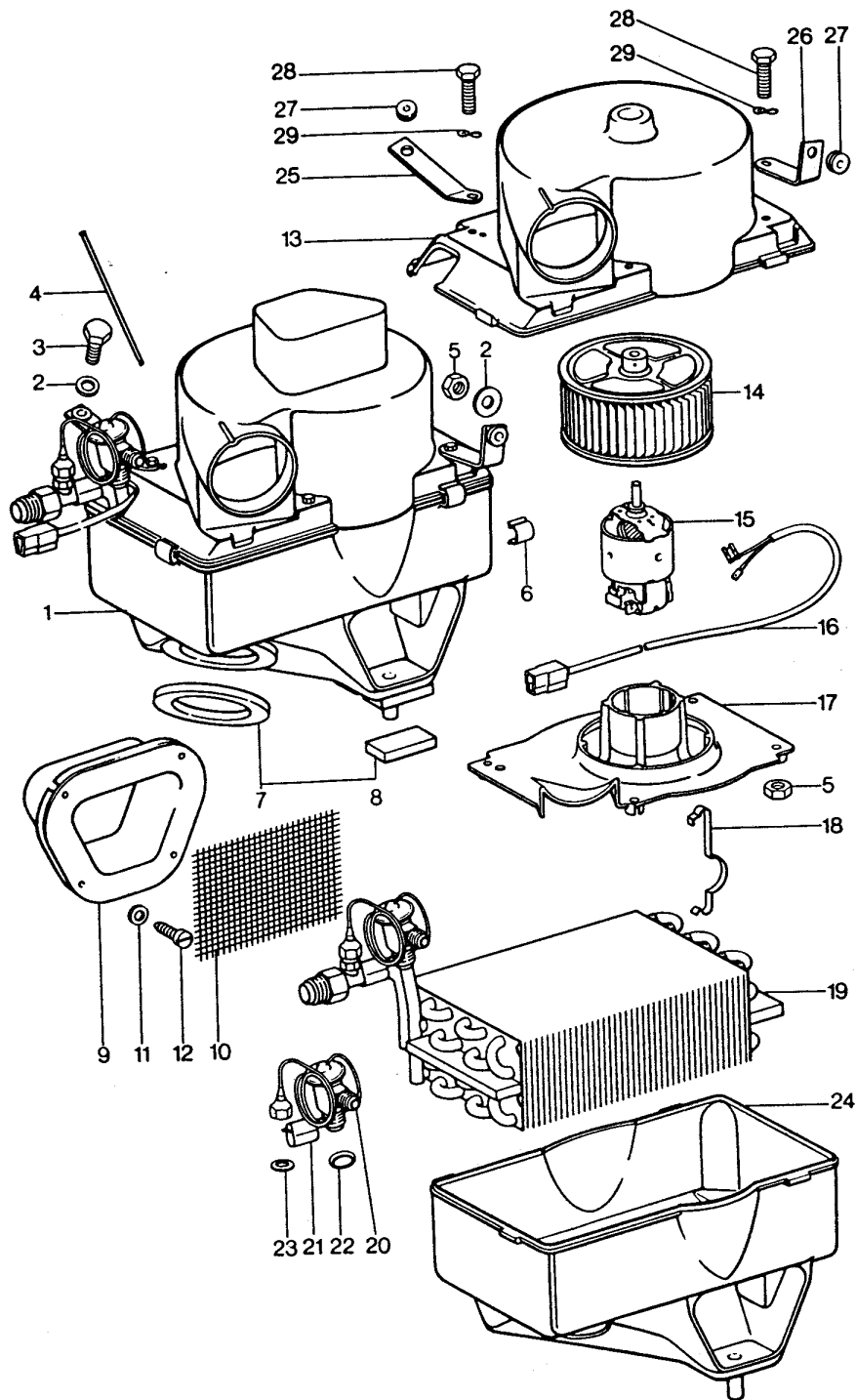
Modell: 911 75

Laufzeit: 1975>>1977

Pos	Teilenummer	Benennung	Bemerkung	St	Modellangabe
21	911 571 239 00	Luftschlauch		1	
22	473 261 233 A	Luftschlauch		2	
23	999 512 349 02	Schlauchschelle		8	
23	999 512 349 01	Schlauchschelle		8	
23	999 512 349 0B	Schlauchschelle		8	
24	911 571 085 00	Luftkanal	/LL	1	
(24)	911 571 086 01	Luftkanal	/RL	1	
25	901 571 345 32	Schlauchstück		2	
26	901 572 045 31	Heizdüse		2	
27	901 571 921 00	Spannring		24	
28	911 571 228 00	Luftschlauch	/L	1	
29	999 512 551 00	Schlauchschelle		1	
30	911 571 228 00	Luftschlauch	/R	1	
31	911 571 227 00	Luftschlauch	/L	1	COUPE
(31)	911 572 223 00	Luftschlauch	/R	1	TARGA
32	911 571 228 00	Luftschlauch	/R	1	
33	911 571 347 01	Luftverteiler	/L	1	
(33)	911 571 348 01	Luftverteiler	/R	1	
34	900 067 208 02	Zylinderschraube M 5 X 15		4	
35	N 012 005 3	Federring B 5		4	
36	900 025 003 02	Unterlegscheibe 5,3		4	
37	911 572 114 00	Steuerbowdenzug		2	
38	901 571 919 00	Klemme		7	
39	911 612 863 00	Kabeltülle		1	
39	914 571 151 10	Gummitülle		1	
40	901 572 913 01	Dichtring		2	
41	901 571 347 32	Heizschlauch		2	

Modell: 911 75

Laufzeit: 1975>>1977



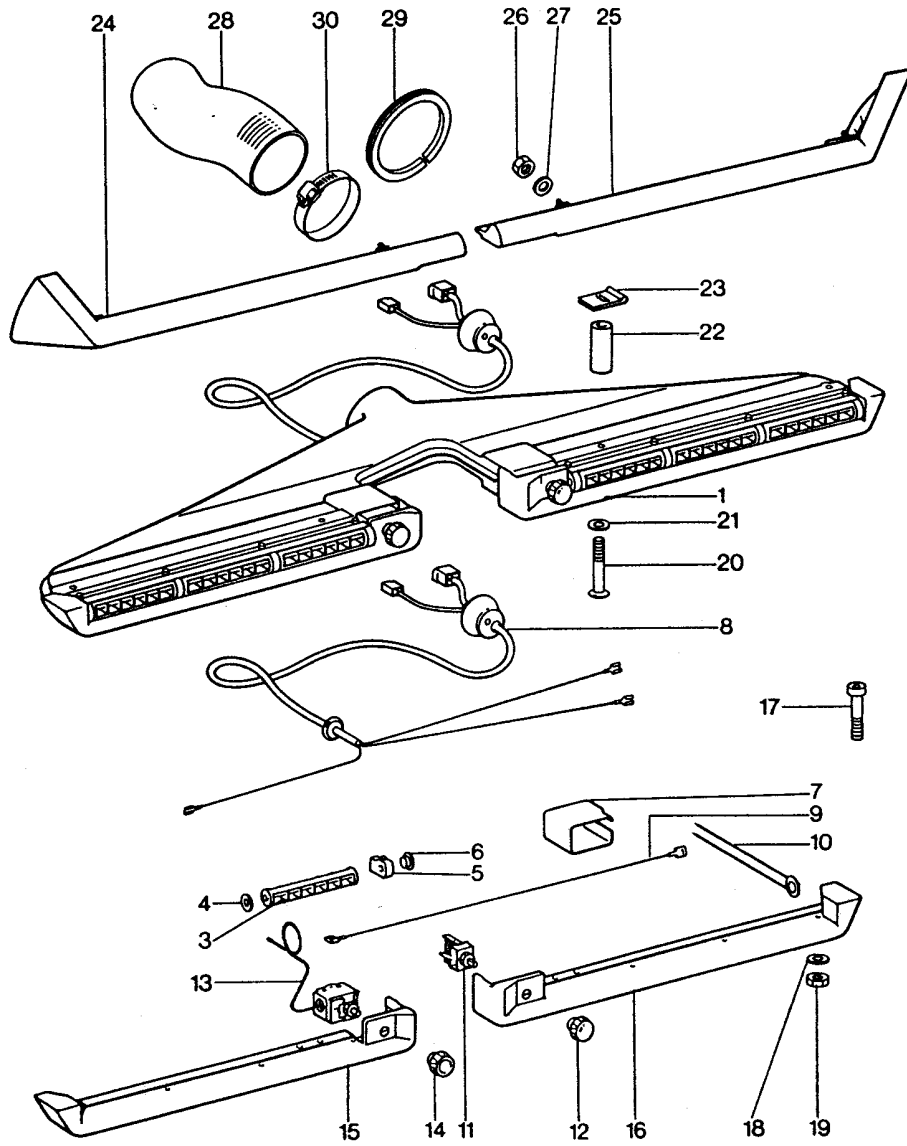
Modell: 911 75

Laufzeit: 1975>>1977

Pos	Teilenummer	Benennung	Bemerkung	St	Modellangabe
		Klimaanlage			
		Verdampfer			
		Verdampfergehäuse			
		Zubehör			
1	901 573 021 00	Verdampfer	/LL	1	
		mit Gehäuse			
2	900 151 003 02	Unterlegscheibe		2	
		6,4			
2	900 151 006 03	Unterlegscheibe		2	
		6,4			
3	900 075 057 02	Sechskantschraube		1	
		M 6 X 16			
3	900 075 057 03	Sechskantschraube		1	
		M 6 X 16			
4	901 573 903 00	Führungsrohr		1	
		für			
		Temperaturschalter			
5	900 076 010 02	Mutter		5	
		M 6			
5	900 076 010 0B	Mutter		5	
		M 6			
6	901 573 904 00	Spannfeder		4	
>>7	901 573 901 00	Teilesatz		1	
		bestehend aus:			
-		Dichtring		1	
8		Gummibelag		2	
9	911 573 073 01	Stutzen		1	
10	901 573 129 00	Ansauggitter		1	
11	900 151 001 02	Unterlegscheibe		4	
		4,3			
12	900 143 004 02	Linienblechschaube		4	
		B 3,5 X 19			
13	911 573 023 00	Gehäusedeckel		1	
14	901 573 906 00	Lüfter		1	
14	901 573 906 01	Lüfter		1	
15	901 624 901 00	Elektromotor		1	
16		siehe Gruppe		1	
		8/13/50			
		POS. 13			
17	911 573 323 00	Motorhalter		1	
18	901 624 903 00	Klammer		4	
19	901 573 907 00	Verdampfer		1	
		ohne			
		Expansionsventil			
20	901 573 915 00	Expansionsventil		1	
21	901 573 914 00	Schelle		1	
22	901 573 147 00	Dichtung		1	
		3/4"			
23	901 573 916 00	Dichtung		1	
		7/16"			
24	901 573 908 00	Gehäuse		1	
		Unterteil			
25	911 572 473 00	Befestigungswinkel		1	
26	911 572 471 00	Befestigungswinkel		1	
27	901 573 133 00	Gummitülle		2	
28	900 378 030 09	Sechskantschraube		4	
		M 6 X 20			
29	N 012 226 5	Federscheibe		4	
		B 6			

Modell: 911 75

Laufzeit: 1975>>1977



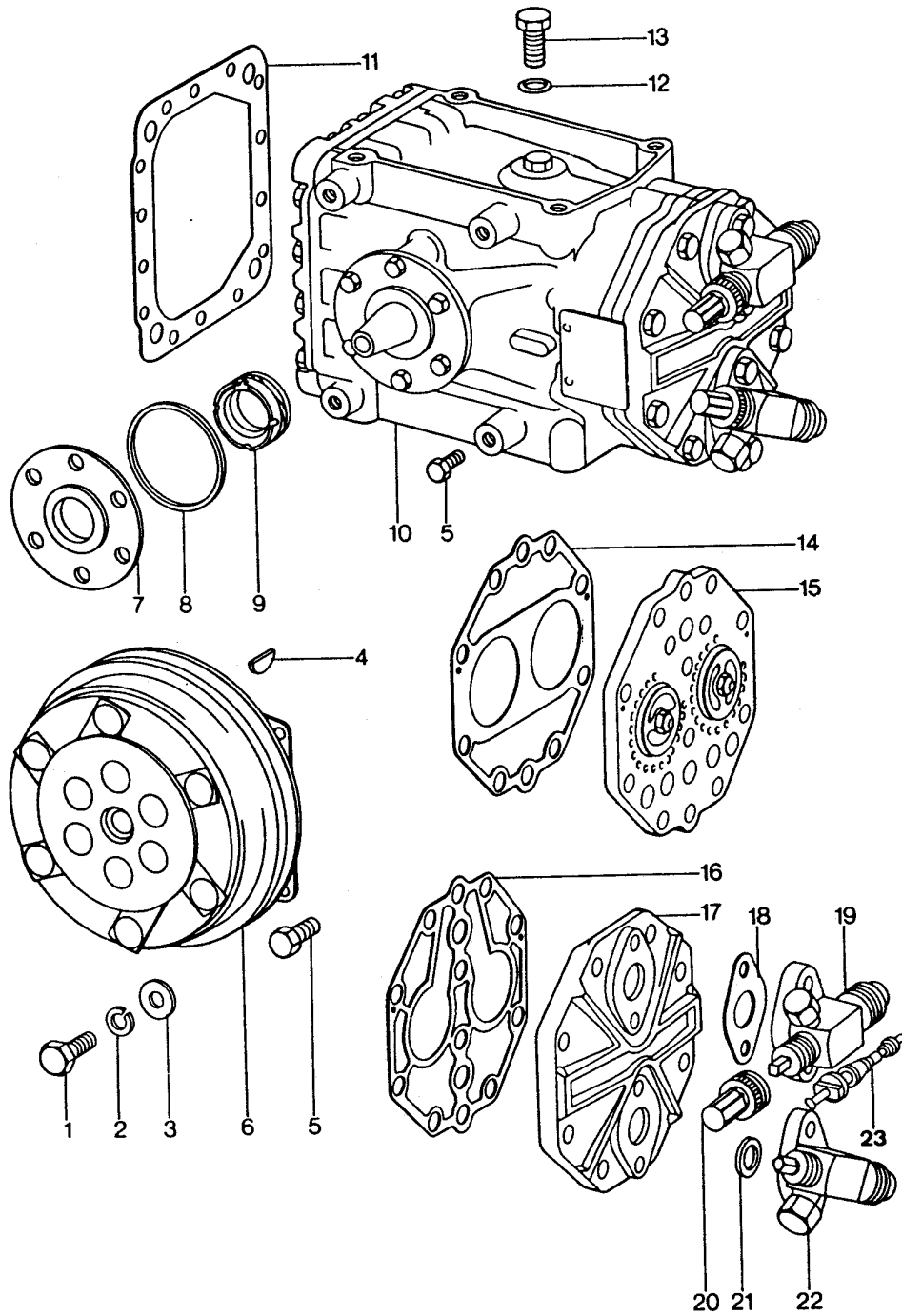
Modell: 911 75

Laufzeit: 1975>>1977

Pos	Teilenummer	Benennung	Bemerkung	St	Modellangabe
		Klimaanlage			
		Düse			
		Zubehör	-76		
1	901 573 065 00	Luftdüse		1	
3	901 573 067 00	Luftdüse		6	
4	901 573 169 00	Kunststoffscheibe		12	
5	901 573 165 00	Lager		8	
6	914 552 233 10	Füllstück		2	
6		Füllstück		2	
	914 552 233 10 01C	Schwarz			
7	901 573 912 00	Einlage		1	
		2 X 55 X 165 ALU			
8		siehe Gruppe		1	
		8/13/50-POS.12			
9		siehe Gruppe		1	
		8/13/50-POS.12			
10	901 613 118 00	Thermostat		1	
11	901 613 117 00	Gebläseschalter		1	
12	901 613 121 00	Knopf		1	
13	911 613 919 00	Temperaturschalter		1	
14	901 613 122 00	Knopf		1	
15	901 573 025 00	Polsterblende	/L	1	
16	901 573 026 00	Polsterblende	/R	1	
17	900 067 104 02	Zylinderschraube		8	
		4 X 35			
18	900 025 002 02	Unterlegscheibe		8	
		4,3			
18	900 025 002 03	Unterlegscheibe		8	
		4,3			
19	999 090 001 02	Sicherheitsmutter		8	
		M 4			
20	900 015 035 02	Linsenschraube		4	
		BM 5 X 55			
21	900 151 027 02	Scheibe		4	
		5,3			
21	900 151 027 03	Scheibe		4	
		5,3			
22	901 573 167 00	Distanzrohr		4	
22	911 573 171 00	Distanzrohr		4	
23	999 507 315 02	Käfigmutter		4	
24	901 552 035 28	Knieschutzleiste	/L	1	
		(FARBE ANGEBEN)			
25	901 552 036 28	Knieschutzleiste	/R	1	
		(FARBE ANGEBEN)			
26	900 076 027 02	Mutter		4	
		M 5			
27	900 151 027 02	Scheibe		4	
		5,3			
27	900 151 027 03	Scheibe		4	
		5,3			
28	901 573 511 00	Luftschlauch	/LL	1	
(28)	911 573 523 00	Luftschlauch	/RL	1	
-	901 573 160 00	Schlauchklemme	/RL	1	
29	901 573 509 01	Dichtring		1	
30	901 573 160 00	Schlauchklemme		1	

Modell: 911 75

Laufzeit: 1975>>1977



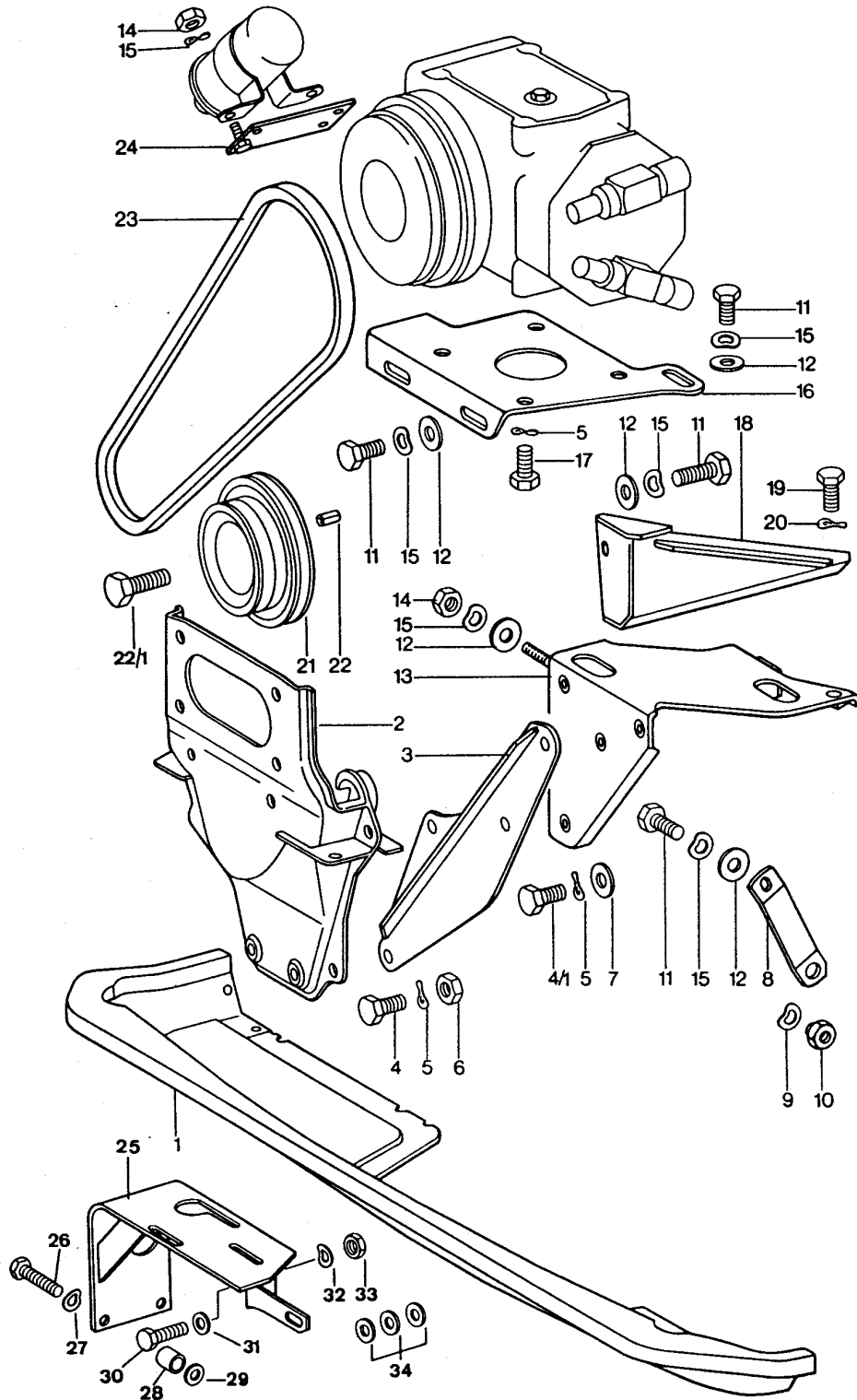
Modell: 911 75

Laufzeit: 1975>>1977

Pos	Teilenummer	Benennung	Bemerkung	St	Modellangabe
>>1-5	911 126 924 00	Klimaanlage Kompressor		1	
1		Kompressor bestehend aus:		1	
2		Sechskantschraube 5/16" - 24 UNF - 1 1/2"		1	
3		Federring B 8		1	
4		Scheibe 8 X 22 X 4		1	
5		Scheibenfeder 4 X 6,5		4	
6	911 126 933 01	Sechskantschraube 1/4" - 20 UNC - A X 1/2"		1	
>>7-9	911 126 931 00	Kupplung		1	
7		Teilesatz		1	
8		Flansch		1	
9		Dichtung		1	
10	911 126 901 00	Wellendichtung		1	
11	911 126 911 00	Kompressor		1	
12	911 126 913 00	Dichtung		2	
13	911 126 912 00	O-Ring		1	
>>14-	911 126 917 00	Sechskantschraube 3/8" X 15		1	
14		Teilesatz		1	
15		-		1	
16		bestehend aus:		1	
>>-	911 126 918 00	Dichtung		1	
14		Ventilplatte		1	
16		Dichtung		1	
17		Teilesatz		1	
>>-	911 126 916 00	bestehend aus:		1	
14		Dichtung		1	
16		Dichtung		1	
>>18	911 126 919 00	Zylinderkopf-Deckel		1	
19	911 126 921 00	Teilesatz		1	
20	911 126 923 00	bestehend aus:		2	
21	911 126 919 00	Dichtung		2	
22	911 126 922 00	Dichtring		1	
		Flanschventil	/R	1	

Modell: 911 75

Laufzeit: 1975>>1977



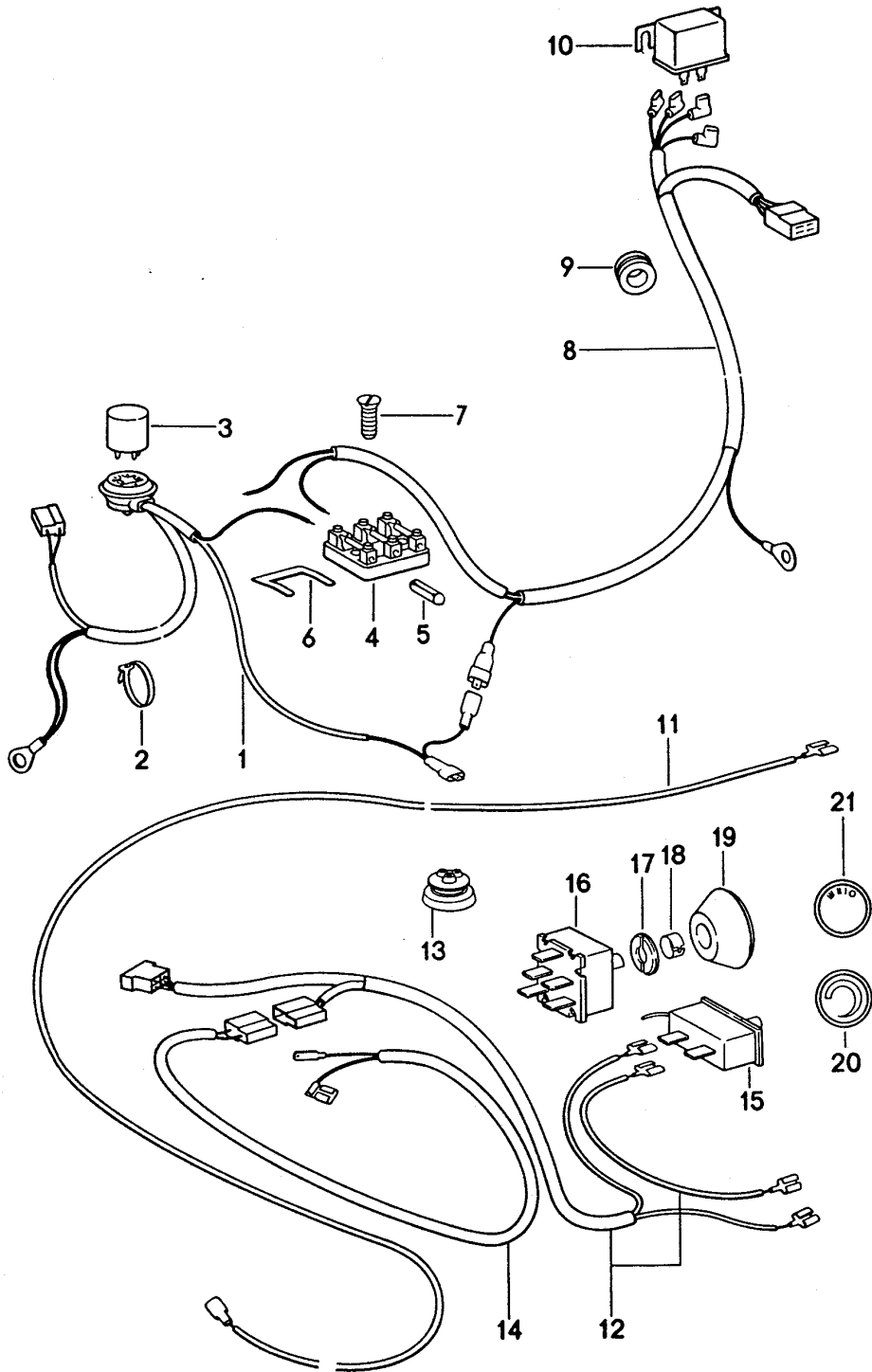
Modell: 911 75

Laufzeit: 1975>>1977

Pos	Teilenummer	Benennung	Bemerkung	St	Modellangabe
1		Klimaanlage Kompressor Antrieb Aufnahme siehe Gruppe 1/05/10 + 1/15/10		1	
2	911 115 014 03	Konsole	-75	1	
(2)		Konsole		1	
3	911 126 115 00	Strebe		1	
4	900 075 040 02	Sechskantschraube M 10 X 20		2	
4	900 075 517 01	Sechskantschraube M 10 X 20		2	
4/1	900 156 006 02	Sechskantschraube M 10 X 18		2	
5	N 012 242 3	Federscheibe A 10		4	
6	N 011 010 6	Sechskantmutter M 10		2	
6	N 101 552 10	Sechskantmutter M 10		2	
7	900 025 008 02	Scheibe 10,5		4	
7	N 011 527 4	Unterlegscheibe 10,5		4	
7	900 025 008 09	Unterlegscheibe 10,5		4	
7	900 025 008 04	Scheibe 10,5		4	
8	911 126 124 01	Abstützstrebe		1	
9	900 028 014 01	Federring B 12		1	
10	964 126 125 20	Mutter		1	
11	900 075 085 02	Sechskantschraube M 8 X 20		5	
12	900 025 007 02	Scheibe 8,4		6	
12	900 025 007 03	Scheibe 8,4		6	
13	911 126 101 01	Träger		1	
14	900 076 025 02	Sechskantmutter M 8		3	
14	900 076 064 02	Sechskantmutter M 8		3	
15	N 012 241 8	Federscheibe B 8		3	
16	911 126 117 01	Kompressorplatte		1	
17	999 075 021 02	Sechskantschraube 3/8" - 16 UNC - 2 A X 3/4"		4	
18	930 126 116 00	Befestigungswinkel		1	
19	900 075 014 02	Sechskantschraube M 6 X 18		2	
19	900 075 014 03	Sechskantschraube M 6 X 18		2	
20	N 012 226 5	Federscheibe B 6		2	
(21)	930 102 017 02	Riemenscheibe		1	
22	900 012 060 00	Zylinderstift 5 M 6 X 10		1	
22/1	999 093 005 02	Sechskantschraube M 12 X 1,5 X 22		1	
23	900 192 027 50	Schmalkeilriemen		1	
24	901 126 121 01	Befestigungsplatte		1	

Modell: 911 75

Laufzeit: 1975>>1977



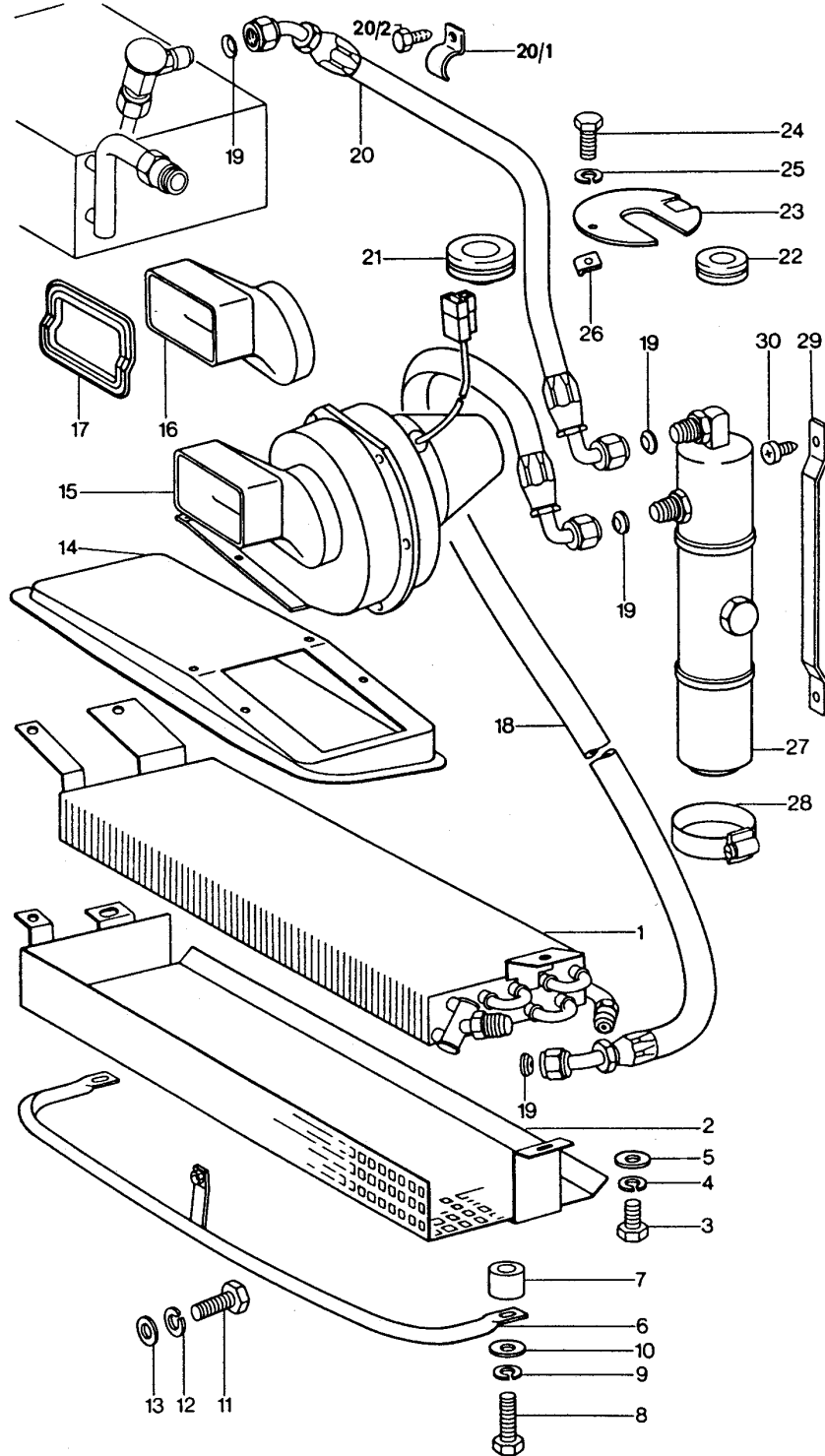
Modell: 911 75

Laufzeit: 1975>>1977

Pos	Teilenummer	Benennung	Bemerkung	St	Modellangabe
1	911 612 080 01	Klimaanlage Elektrikteile Kabelstrang NR. 80		1	
2	999 513 008 40	Kabelbinder		1	
3	911 615 109 01	Einheitsrelais		1	
4	911 612 093 05	Sicherungsdose dreifach		1	
5	N 017 121 5	Sicherung 25 A		1	
6	901 612 835 01	Verbindungsschiene		1	
7	900 146 009 02	Linsenschraube AM 4 X 12		2	
8	911 612 078 01	Kabelstrang NR. 78		1	
9	999 702 119 50	Gummitülle		1	
10	911 615 103 01	Relais		1	
11	911 612 079 00	Kabelstrang NR. 79		1	
12	901 612 086 00	Kabelstrang NR. 29	-76	1	
(12)	911 612 029 01	Kabelstrang NR. 29	77-	1	
13	911 612 863 00	Kabeltülle		1	
13	914 571 151 10	Gummitülle		1	
14	901 612 084 00	Kabelstrang NR. 28		1	
15	911 613 121 01	Temperaturschalter Nacharbeit Erforderlich		1	
16	911 613 116 00	Gebäseschalter		1	
17	911 613 119 01	Rosette für POS. 15		1	
17	911 613 120 01	Rosette für POS. 15		1	
18	999 591 557 01	Knopfhalter		2	
19	911 613 141 00	Knopf		2	
20	911 613 238 00	Symbol-Kappe		1	
21	911 613 237 00	Symbol-Kappe		1	

Modell: 911 75

Laufzeit: 1975>>1977



Modell: 911 75

Laufzeit: 1975>>1977

Pos	Teilenummer	Benennung	Bemerkung	St	Modellangabe
		Klimaanlage Kondensator Leitungen vorn			
1	911 573 056 00	Kondensator	/V	1	
2	911 573 058 01	Steinschlagschutz		1	
3	900 075 057 02	Sechskantschraube M 6 X 16		3	
3	900 075 057 03	Sechskantschraube M 6 X 16		3	
4	N 012 007 2	Federring B 6		3	
4	900 027 004 03	Federring B 6		3	
5	N 011 524 7	Unterlegscheibe 6,4		3	
5	N 011 524 27	Unterlegscheibe 6,4		3	
6	911 573 055 00	Rammschutz		1	
7	911 573 513 01	Distanzstück		2	
8	N 040 281 1	Sechskantschraube M 10 X 45		2	
8	900 075 516 01	Sechskantschraube M 10 X 45		2	
9	900 027 016 02	Federring B 10		2	
9	900 027 016 03	Federring B 10		2	
10	900 151 026 02	Unterlegscheibe B10,5		2	
10	900 151 050 01	Unterlegscheibe B10,5		2	
11	900 075 085 02	Sechskantschraube M 8 X 20		1	
12	900 027 015 02	Federring B 8		1	
12	900 027 015 03	Federring B 8		1	
13	900 025 007 02	Scheibe B 8,4		1	
13	900 025 007 03	Scheibe B 8,4		1	
14	911 501 581 01	Luftleitblech		1	
14	911 501 581 01 GRV	Luftleitblech Grundiert		1	
15	911 624 013 01	Gebläse		1	
16	911 573 161 00	Ansaugstutzen		1	
17	911 573 515 00	Dichtung		1	
18	911 573 154 01	Kältemittelschlauch NW 8		1	
19	901 573 148 00	Dichtung 5/8 "	-75	4	
20	911 573 152 02	Kältemittelschlauch NW 10	/LL	1	
20	911 573 152 03	Kältemittelschlauch NW 10	/LL	1	
(20)	911 573 159 00	Kältemittelschlauch NW 10	/RL -76	1	
(20)		Kältemittelschlauch NW 10	/RL 77-	1	
21	901 573 143 00	Gummitülle		1	
22	901 573 142 00	Gummitülle		1	
23	901 573 155 00	Befestigungshalter	-76	1	

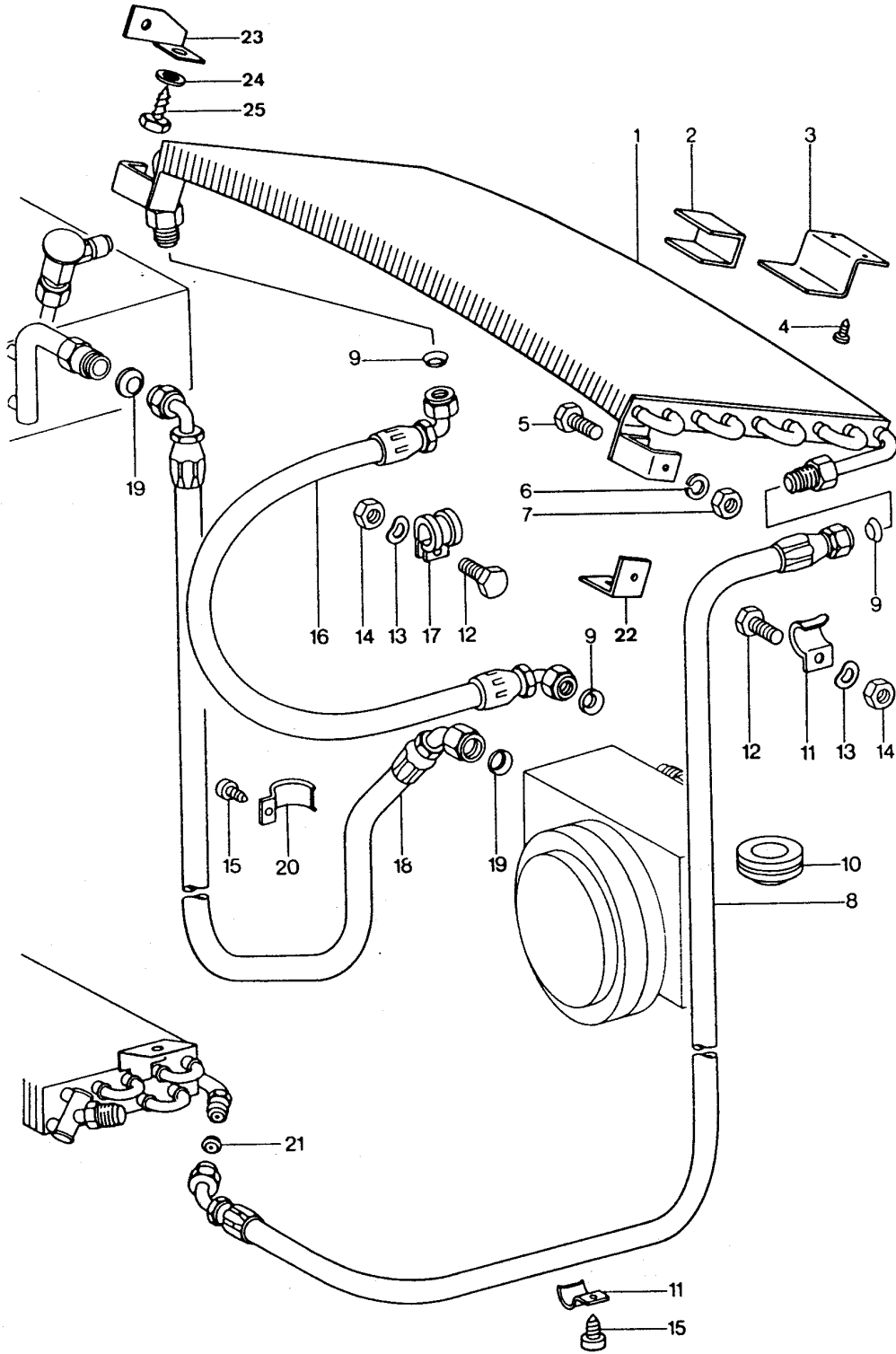
Modell: 911 75

Laufzeit: 1975>>1977

Pos	Teilenummer	Benennung	Bemerkung	St	Modellangabe
24	N 010 207 6	Sechskantschraube M 5 X 12	-76	1	
24	N 010 207 17	Sechskantschraube M 5 X 12		1	
25	N 012 005 3	Federring B 5	-76	1	
26	999 507 315 02	Käfigmutter	-76	1	
27	911 573 939 02	Trockner		1	
28	901 573 141 00	Schlauchklemme		2	
29	901 573 140 00	Haltebügel		1	
30	900 143 007 02	Linsenblechschaube B 4,2 X 13		2	
30	900 073 507 01	Linsenblechschaube B 4,2 X 13		2	

Modell: 911 75

Laufzeit: 1975>>1977



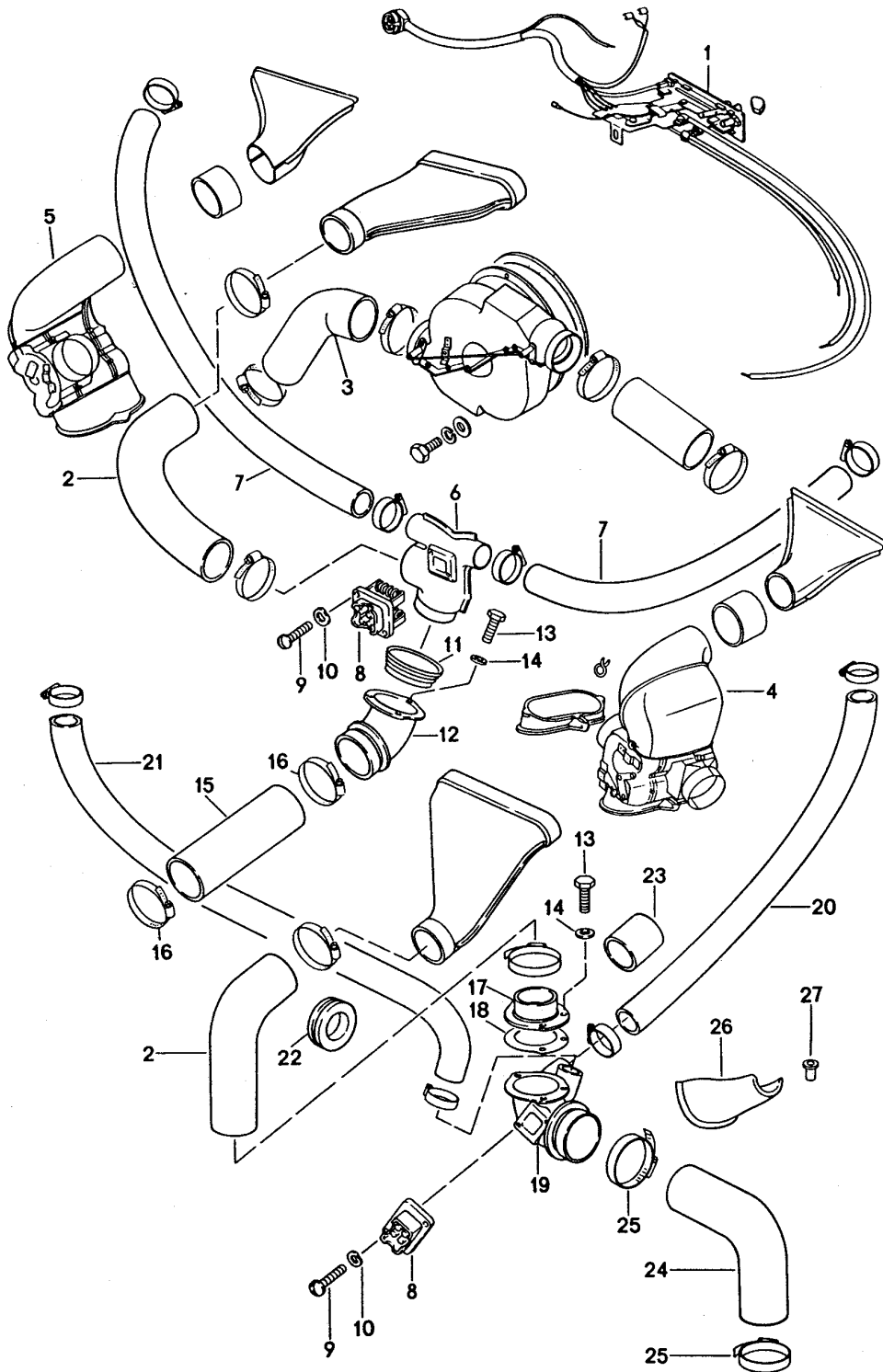
Modell: 911 75

Laufzeit: 1975>>1977

Pos	Teilenummer	Benennung	Bemerkung	St	Modellangabe
		Klimaanlage Kondensator Leitungen hinten			
(1)	930 573 056 00	Kondensator		1	
2	901 573 138 00	Moltoprene-Beilage 6 X 65 X 85		1	
(3)	911 573 059 00	Haltebügel		1	
(4)	N 010 264 4	Sechskantschraube M 5 X 20		1	
5	900 075 092 02	Sechskantschraube M 4 X 10		2	
6	900 027 011 01	Federring B 4		2	
7	N 011 004 6	Sechskantmutter M 4		2	
7	N 011 004 G	Mutter M 4		2	
8	911 573 153 01	Kältemittelschlauch NW 10 , 5000 MM		1	
-	930 573 151 00	Kältemittelschlauch NW 10 , 230 MM		1	
9	901 573 147 00	Dichtung 3/4"		3	
10	901 573 143 00	Gummitülle		1	
11	999 513 002 40	Kabelbinder		18	
11	N 020 910 4	Kabelbinder		18	
11	999 513 003 40	Kabelbinder		18	
-	911 573 525 01	Kältemittelschlauch NW 10	/RL 77-	1	
12	N 010 207 6	Sechskantschraube M 5 X 12		2	
12	N 010 207 17	Sechskantschraube M 5 X 12		2	
(12)	N 010 209 5	Sechskantschraube M 5 X 25		1	
-	911 573 517 00	Distanzhülse		1	
13	N 012 005 3	Federring B 5		2	
14	900 076 027 02	Mutter M 5		2	
15	900 187 025 02	Sechskantblechschaube B 5,5 X 13		X	
(16)	923 573 150 00	Kältemittelschlauch NW 10		1	
17	999 511 066 02	Befestigungsschelle	-75	1	
18	911 573 149 02	Kältemittelschlauch NW 13		1	
18	911 573 149 05	Kältemittelschlauch NW 13		1	
-	911 573 525 01	Kältemittelschlauch NW 13 Verlängerung für POS. 18	/RL	1	
-	901 573 143 00	Gummitülle	/RL	1	
19	901 573 146 00	Dichtung 7/8"		2	
20	911 573 145 00	Befestigungsschelle		10	
20	911 573 145 01	Befestigungsschelle		10	
21	901 573 148 00	Dichtung 5/8"	-75	1	

Modell: 911 75

Laufzeit: 1975>>1977



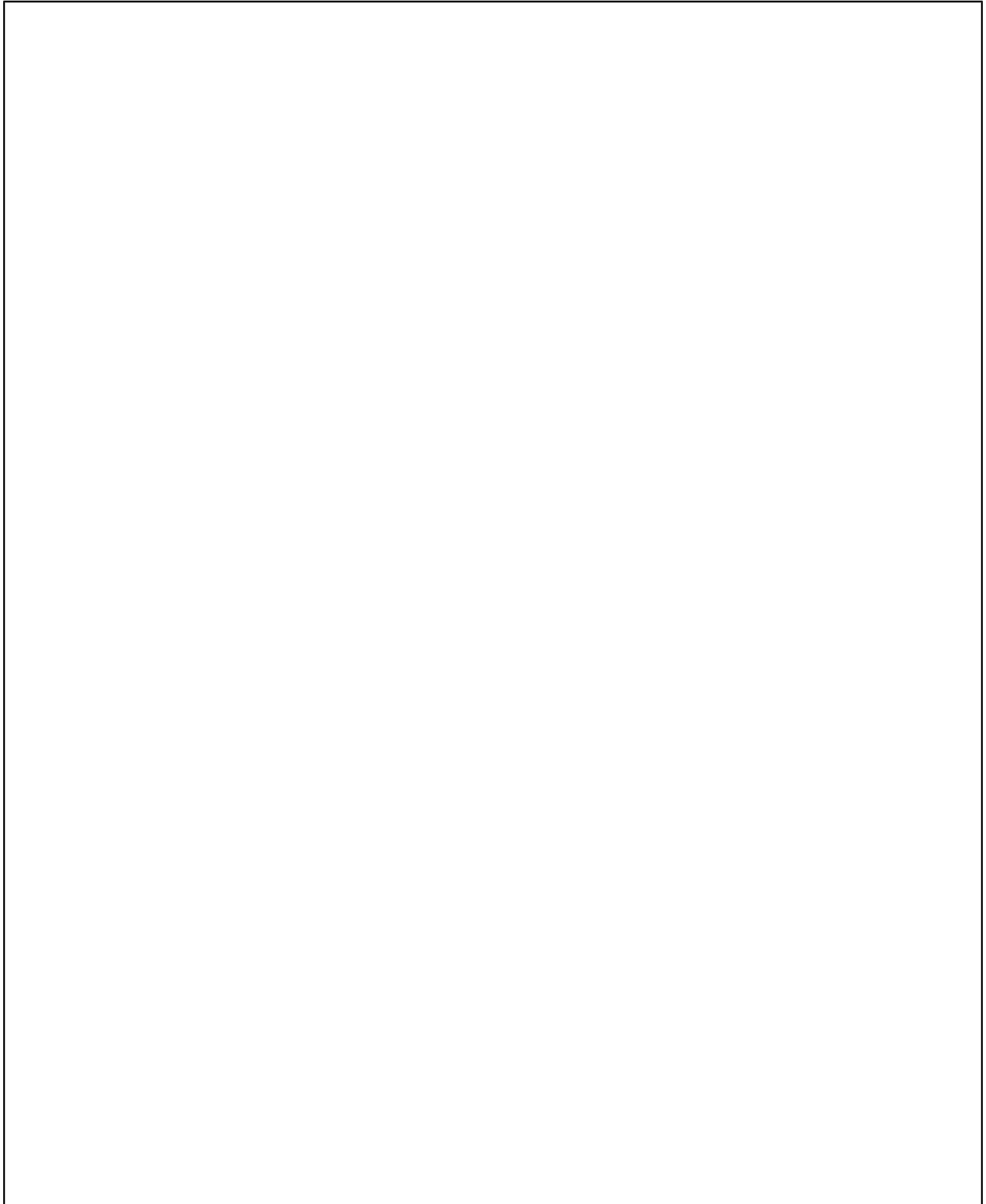
Modell: 911 75

Laufzeit: 1975>>1977

Pos	Teilenummer	Benennung	Bemerkung	St	Modellangabe
		Klimaanlage Kühlluftführung Einbauteile ohne POS. siehe Gruppe 8/13/05			
1	911 613 111 07	Bedienungsschalter	/LL	1	
(1)	911 613 112 07	Bedienungsschalter	/RL	1	
2	911 571 243 00	Luftschlauch		1	
3	473 261 233 A	Luftschlauch		1	
4	911 571 049 02	Steuerkasten	/L	1	
5	911 571 050 02	Steuerkasten	/R	1	
6	911 573 031 00	Luftverteiler	/LL	1	
7	911 573 204 00	Luftschlauch	/LL	2	
8	911 618 151 00	Thermobimetallschalter		1	
9	900 146 011 02	Linsenschraube AM 4 X 10		2	
10	N 012 224 3	Federscheibe A 4		2	
11	911 641 909 00	Gummispannring	/LL	1	
12	911 573 087 00	Rohrstutzen	/LL	1	
13	N 010 207 6	Sechskantschraube M 5 X 12		3	
13	N 010 207 17	Sechskantschraube M 5 X 12		3	
14	900 025 003 02	Unterlegscheibe 5,3		3	
15	911 571 240 01	Luftschlauch	/LL	1	
15	911 571 240 02	Luftschlauch	/LL	1	
16	999 512 351 02	Schlauchschelle	/LL	2	
17	911 573 191 00	Flanschstutzen	/RL	1	
18	901 572 527 00	Dichtscheibe	/RL	2	
19	911 573 088 00	Rohrstutzen	/RL	1	
20	911 573 203 00	Luftschlauch	/L /RL	1	
21	911 573 204 00	Luftschlauch	/R /RL	1	
22	901 573 143 00	Gummitülle	/RL	3	
23	999 702 062 50	Tülle	/RL	1	
24	911 573 523 02	Luftschlauch	/RL	1	
25	901 573 160 00	Schlauchklemme	/RL	2	
26	911 551 607 00	Abdeckschale	/RL	1	
27	900 121 015 02	Rohrniet A 6 X 0,5 X 15	/RL	4	

Modell: 911 75

Laufzeit: 1975>>1977



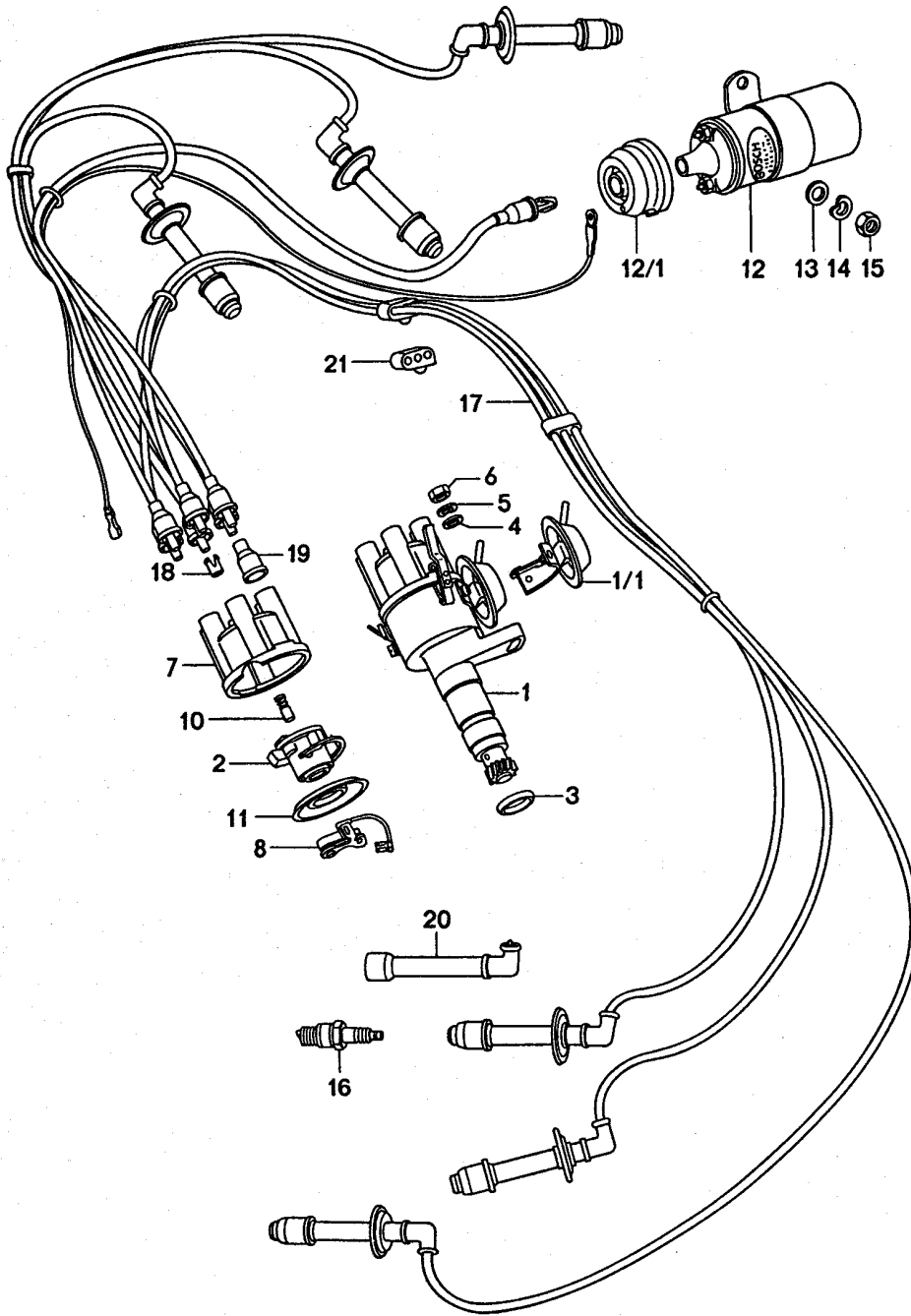
Modell: 911 75

Laufzeit: 1975>>1977

Pos	Teilenummer	Benennung	Bemerkung	St	Modellangabe
>>	911 531 914 00	Schlosssatz Reparatursätze Schlosssatz Coupe Coupe Schlosssatz Chrom zum nachträglichen Einbau bestehend aus:		1	
-	911 531 061 00	Türaussengriff	/L	1	
-	911 531 062 00	Türaussengriff	/R	1	
-	911 531 946 00	Hauptschlüssel mit Schlüsselleuchte		1	
-	914 531 637 10	Hauptschlüssel		1	
-	914 531 903 11	Schlüsselrohling für Nebenschlüssel		1	
-	911 613 901 01	Lenkzündanlassschloss		1	
-	964 347 917 01	Lenkzündanlassschloss ohne Summerkontakt		1	
-	911 552 902 03	Handschuhkasten-Schloss		1	
>>	911 531 914 28	Schlosssatz Schwarz zum nachträglichen Einbau bestehend aus:		1	
-	911 531 061 28	Türaussengriff	/L	1	
-	911 531 062 28	Türaussengriff	/R	1	
-	911 531 946 00	Hauptschlüssel mit Schlüsselleuchte		1	
-	914 531 637 10	Hauptschlüssel		1	
-	914 531 903 11	Schlüsselrohling für Nebenschlüssel		1	
-	911 613 901 01	Lenkzündanlassschloss		1	
-	911 552 902 07	Handschuhkasten-Schloss Reparatursätze		1	
-	911 701 057 00	Satz Befestigungsteile Kennzeichen vorn und hinten	(D) (DK) (F) (GB) (NL) (S)	1	
-	911 701 057 01	Satz Befestigungsteile Kennzeichen vorn und hinten	(USA)	1	
-	911 701 057 02	Satz Befestigungsteile Kennzeichen vorn und hinten	(A) (B) (CH) (I)	1	
-	911 701 057 03	Einbausatz Kennzeichen vorn und hinten	(AUS) -76	1	
-	911 701 057 04	Einbausatz Kennzeichen vorn und hinten	(N) -76	1	

Modell: 911 75

Laufzeit: 1975>>1977



Modell: 911 75

Laufzeit: 1975>>1977

Pos	Teilenummer	Benennung	Bemerkung	St	Modellangabe
(1)	930 602 101 00	Motorelektrik Zündverteiler		1	
(1)	930 602 101 X	Zündverteiler - Bosch - für 930/50/51/52/53		1	
(1)	930 602 101 01	Zündverteiler		1	930/54
(1/1)	930 602 903 00	Unterdruckdose - Bosch -		1	
(2)	930 602 901 01	Verteilerläufer - Bosch -		1	
(2)	930 602 901 04	Verteilerläufer - Bosch -		1	
(2)	930 602 901 03	Verteilerläufer - Bosch -		1	
(2)	930 602 901 04	Verteilerläufer - Bosch -		1	
(2)	930 602 901 03	Verteilerläufer - Bosch -		1	
(2)	930 602 901 04	Verteilerläufer - Bosch -		1	
3	911 602 102 01	Dichtring		1	
4	900 025 007 02	Scheibe B 8,4		1	
4	900 025 007 03	Scheibe B 8,4		1	
5	N 012 241 8	Federscheibe 8 X 15		1	
6	900 076 025 02	Sechskantmutter M 8		1	
6	900 076 064 02	Sechskantmutter M 8		1	
(7)	930 602 904 00	Verteilerkappe - Bosch -		1	
(7)	930 602 904 01	Verteilerkappe - Bosch -		1	
(10)	930 602 905 00	Schleifkontakt - Bosch -		1	
(11)	930 602 906 00	Staubschutzdeckel - Bosch -		1	
(12)	930 602 503 00	Zündtransformator		1	
(12)	930 602 503 01	Zündtransformator		1	
(12)	901 602 502 00	Zündtransformator		1	
12/1	911 602 801 00	Schutzkappe		1	
13	900 025 007 02	Scheibe 8,4		2	
13	900 025 007 03	Scheibe 8,4		2	
14	N 012 241 8	Federscheibe B 8 X 15		2	
15	900 076 025 02	Sechskantmutter M 8		2	
15	900 076 064 02	Sechskantmutter M 8 Zündkerze mitverwenden: 547 09222		2	
-	547 09 222	für Zündkerze Mutter für Zündkerze		X	
(16)	999 170 128 90	Zündkerze		6	

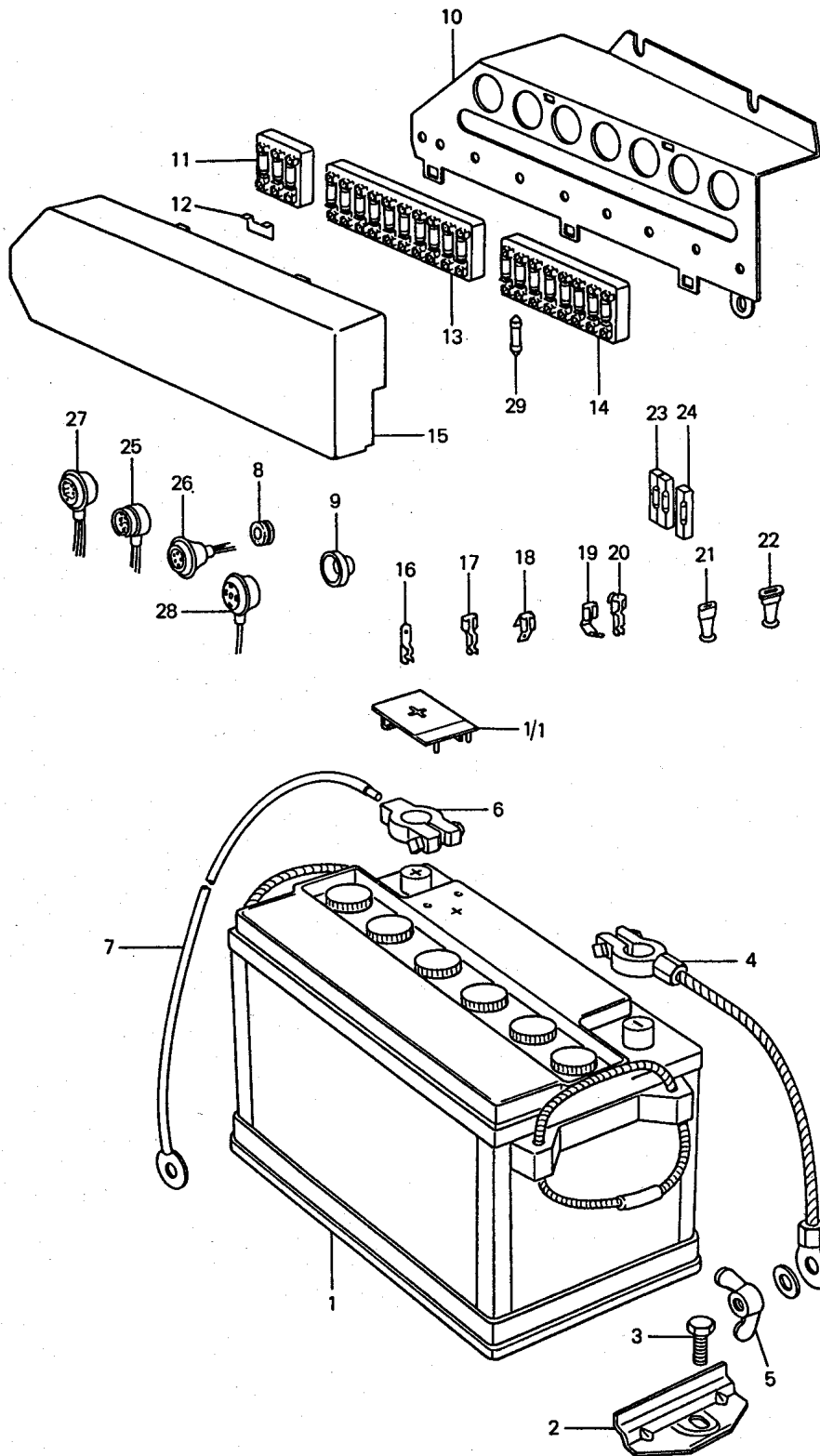
Modell: 911 75

Laufzeit: 1975>>1977

Pos	Teilenummer	Benennung	Bemerkung	St	Modellangabe
(17)	911 609 010 07	- Bosch - Satz Zündleitungen geschirmt	/R	1	
(17)	911 609 011 07	Satz Zündleitungen geschirmt	/L	1	
-	911 609 061 07	Zündleitung Zündverteiler Zündtransformator	76-	1	
-	900 612 001 00	Zündleitung 5 Meter	-75	X	
(18)	911 609 510 00	Kabelstecker		1	
(18)	PCG 609 510 00	Kabelstecker		1	
19	999 659 001 40	Wasserschutzkappe		8	
20	901 609 309 00	Entstörstecker	-76	6	
20	901 609 309 01	Entstörstecker		6	
(20)	911 602 315 00	Zündkerzenstecker	77-	6	
21	901 609 591 00	Kabelhalter		3	
-	122 035 281	Verteilerentstörstecker		7	

Modell: 911 75

Laufzeit: 1975>>1977



Modell: 911 75

Laufzeit: 1975>>1977

Pos	Teilenummer	Benennung	Bemerkung	St	Modellangabe
1	999 611 023 90	Batterie Trägerplatte		1	
(1)	999 611 024 90	Batterie 12 V 66 AH		1	
1/1	999 611 104 00	Polabdeckung		1	
2	911 611 209 00	Haltepratze		1	
3	999 075 032 02	Sechskantschraube M 8 X 20		1	
4		Masseband siehe Gruppe 9/02/20		1	
5	999 044 001 02	Flügelmutter		1	
-	900 025 025 02	Scheibe 8,4		4	
-	900 076 030 02	Sechskantmutter M 8		3	
6	911 611 898 01	Klemme		1	
6	911 611 898 04	Klemme		1	
7		Batterie-Starterkabel siehe Gruppe 9/02/20		1	
8	999 702 051 50	Kabeltülle		1	
9	911 611 921 00	Gummimanschette		1	
10	911 612 197 00	Trägerplatte		1	
-	911 612 401 00	Distanzstück		1	
-	900 025 002 02	Unterlegscheibe 4,3		2	
-	900 025 002 03	Unterlegscheibe 4,3		2	
-	900 143 076 02	Linsenblechschaube 4,2 X 25		1	
11	911 612 093 05	Sicherungsdose		1	
-	900 146 009 02	Linsenschraube 4 X 12		2	
12	901 612 835 01	Verbindungsschiene		1	
13	911 612 086 01	Sicherungsdose		1	
14	911 612 087 01	Sicherungsdose		1	
-	900 146 009 02	Linsenschraube 4 X 12		4	
-	999 507 401 40	Einsteckmutter		2	
15	911 612 161 01	Deckel	-76	1	
(15)	930 612 161 00	Deckel	77-	1	
16	999 652 115 10	Flachstecker		X	
17	111 971 959	Flachsteckhülse mit Rastzunge 6,3 X 0,8		X	
(17)	PCG 971 959	Flachsteckhülse ohne Rastzunge 6,3 X 1,0 SN		X	
(17)	999 652 106 02	Flachsteckhülse		X	
(17)	N 017 491 8	Flachsteckhülse		X	
(17)	N 017 494 3	Flachsteckhülse		X	
18	999 652 122 10	Mehrfachsteckanschluss		X	
19	999 652 116 10	Flachsteckhülse		X	
20	999 652 126 10	Steckverteiler		X	
21	999 652 119 40	Steckergehäuse		X	
22	999 652 120 40	Isolierhülse		X	
23	999 652 142 40	Steckverbinder 2-polig		X	

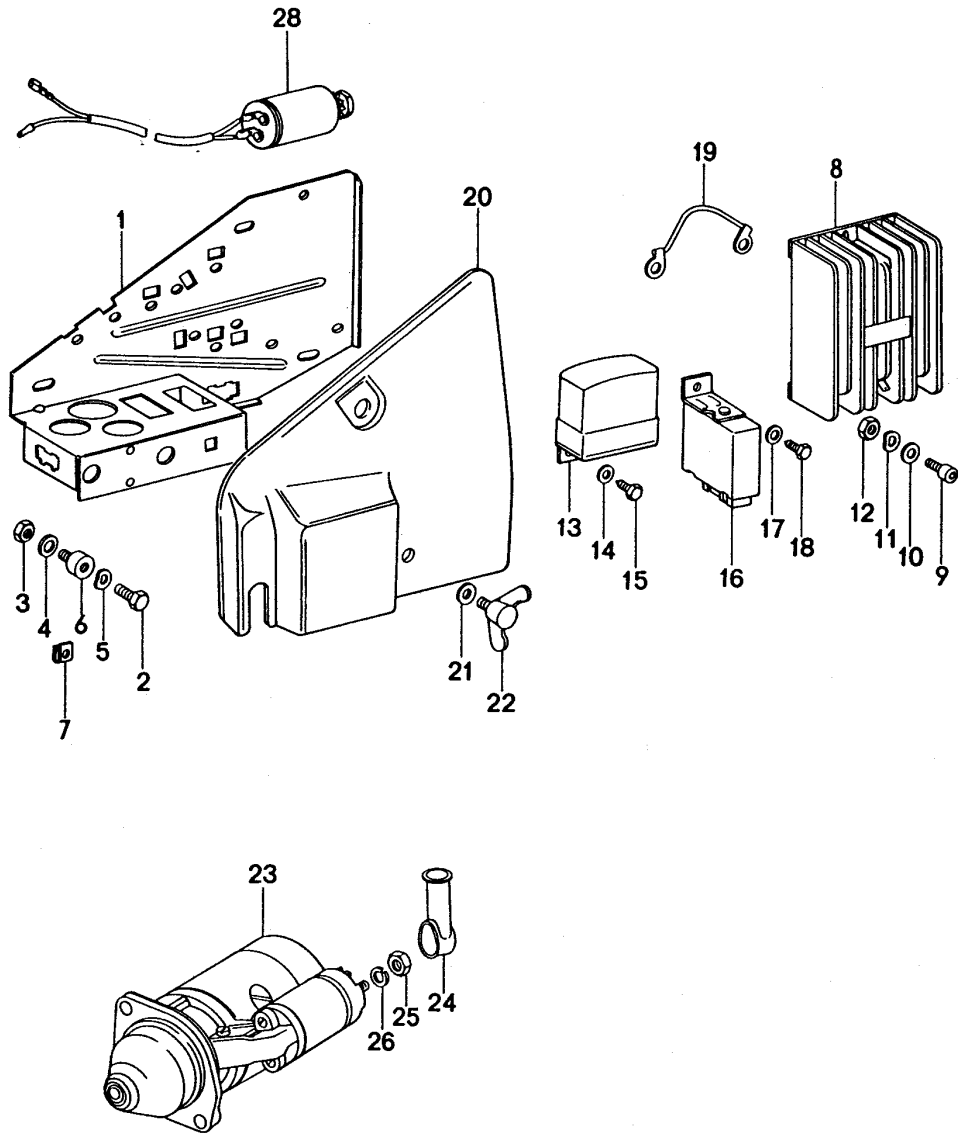
Modell: 911 75

Laufzeit: 1975>>1977

Pos	Teilenummer	Benennung	Bemerkung	St	Modellangabe
24		Steckverbinder 1-polig		X	
25+26	901 612 330 00	Mehrfachsteckverbinder 6-polig		X	
27	901 612 333 00	Steckdose für Einheitsrelais		X	
28	901 612 334 00	Steckdose für Blinkgeber		X	
29	N 017 121 1	Schmelzsicherung 8 A		X	
(29)	N 017 121 5	Sicherung 25 A		X	
(29)	N 017 121 4	Sicherung 16 A		X	
29	900 173 006 90	Schmelzsicherung 5 A		X	
-	911 617 106 00	Diode für Frontscheibenheizung elektrisch in Verbindung mit Heckscheibenheizung zweistufig heizbar		1	
-	999 652 106 02	Flachsteckhülse Frontscheibenheizung elektrisch		1	
-	999 652 246 10	Kabelschuh Frontscheibenheizung elektrisch		1	
-	999 652 225 10	Kabelschuh Frontscheibenheizung elektrisch		1	

Modell: 911 75

Laufzeit: 1975>>1977



Modell: 911 75

Laufzeit: 1975>>1977

Pos	Teilenummer	Benennung	Bemerkung	St	Modellangabe
		Trägerplatte			
		Starter			
		Schaltgerät			
(1)	911 610 103 03	Trägerplatte		1	
-	999 507 321 02	Käfigmutter		1	
-	999 507 315 02	Käfigmutter	-75	3	
-	999 507 325 02	Klips-Mutterhalter	76-	3	
2	N 010 208 5	Sechskantschraube		3	
		M 6 X 8			
3	900 910 096 02	Sicherungsmutter		3	
		VM 6			
4	900 031 011 02	Unterlegscheibe		3	
		6,4			
5	N 012 226 5	Federscheibe		3	
		B 6			
6	999 703 302 00	Metalastik-Rundlager		3	
7	N 015 429 2	Schnappmutter		4	
		B 4,2			
7	N 015 429 6	Schnappmutter		4	
		B 4,2			
(8)	930 602 701 00	Schaltgerät		1	
(8)	930 602 701 X	Steuergerät		1	
-	900 067 148 02	Zylinderschraube		3	
		M 5 X 25			
-	N 011 556 2	Unterlegscheibe		3	
		5,3			
(13)	911 603 206 13	Schwingregler		1	
		MOTOROLA, MARCHAL, SEV			
		Drehstromgenerator			
-	930 617 117 01	Relais	77-	1	
		Verzögerungsrelais			
		Zündabstellung			
-	930 617 117 02	Relais	77-	1	
		Verzögerungsrelais			
		Zündabstellung			
14	900 151 001 02	Unterlegscheibe		2	
		A 4,3			
15	900 187 013 02	Sechskantblechschraube		2	
		BZ 4,2 X 13			
-	999 702 119 50	Gummitülle		2	
16	911 615 115 00	Relais		1	
		für			
		Heckscheibe			
		zweistufig heizbar			
19	911 612 008 00	Masseband		1	
(20)	930 610 105 00	Abdeckung	-75	1	
(20)	930 610 105 03	Abdeckung	76-	1	
21	900 151 003 02	Unterlegscheibe		2	
		A 6,4			
21	900 151 006 03	Unterlegscheibe		2	
		A 6,4			
22	900 029 102 02	Flügelschraube		2	
		M 6 X 12			
(23)	916 604 101 00	Starter		1	
		(1,5 PS)			
(23)	916 604 101 X	Starter		1	
		(1,5 PS)			
(23)	916 604 101 BX	Starter		1	
		(1,5 PS)			
24	999 659 006 50	Schutzkappe		1	
25	N 011 132 2	Sechskantmutter		1	
		M 8			
26	N 012 008 2	Federring		1	

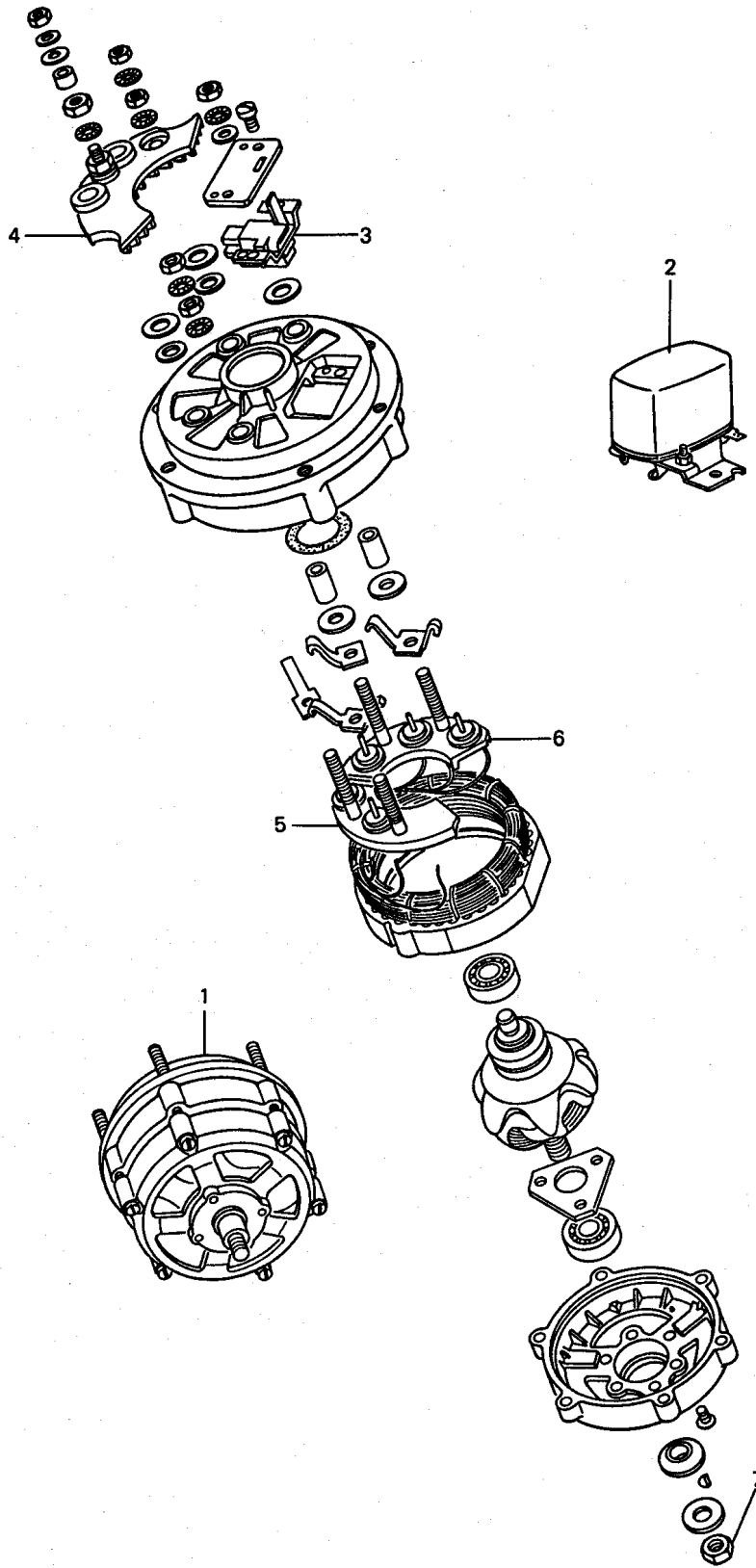
Modell: 911 75

Laufzeit: 1975>>1977

Pos	Teilenummer	Benennung	Bemerkung	St	Modellangabe
-	911 615 108 01	B 8 Einheitsrelais		1	
-	999 652 315 02	Rot Flachstecker		1	
-	911 612 093 05	Sicherungsdose dreifach		1	
-	900 014 074 02	Zylinderschraube AM 4 X 12		2	
-	900 028 018 01	Federscheibe B 4		2	
-	N 011 004 6	Sechskantmutter M 4		2	
-	N 011 004 G	Mutter M 4		2	
28	911 618 401 00	Kondensator		1	
-	901 423 369 00	Haltewinkel		1	

Modell: 911 75

Laufzeit: 1975>>1977



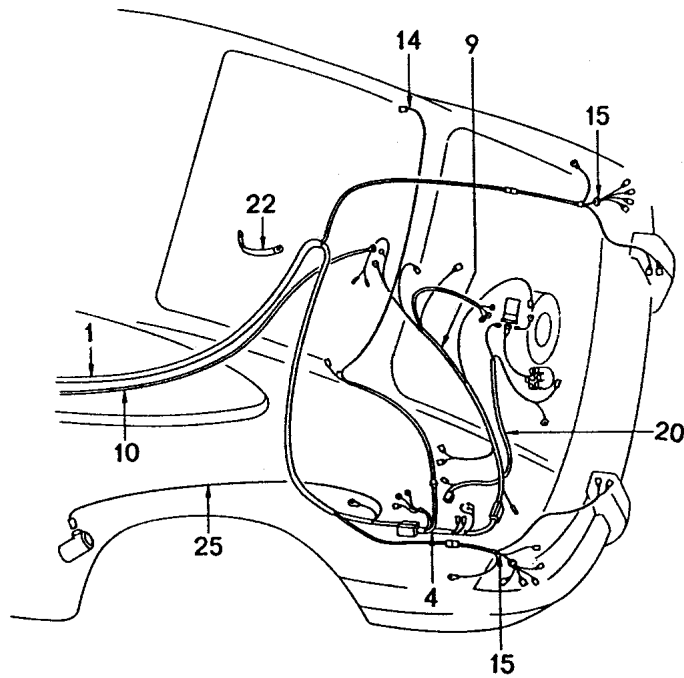
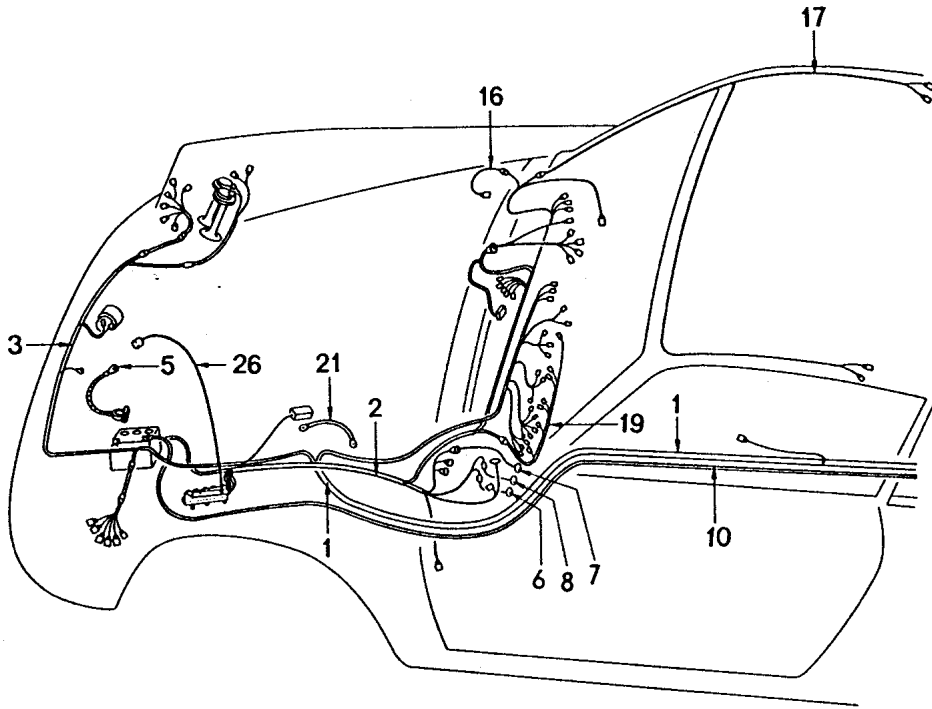
Modell: 911 75

Laufzeit: 1975>>1977

Pos	Teilenummer	Benennung	Bemerkung	St	Modellangabe
(1)	911 603 120 02	Drehstromgenerator s. Technische Information GR.2 , NR.28 siehe TPI GR.9 , NR.13 , 09/94		1	
2		Drehstromgenerator 980 W MOTOROLA, MARCHAL, SEV Schwingregler MOTOROLA, MARCHAL, SEV siehe Gruppe 9/02/05 Einzelteile für MOTOROLA, MARCHAL, SEV		1	
3	901 603 907 00	Drehstromgenerator		1	
7		Halter Sechskantmutter M 16 X 1 siehe Gruppe 1/05/00		1	

Modell: 911 75

Laufzeit: 1975>>1977



Modell: 911 75

Laufzeit: 1975>>1977

Pos	Teilenummer	Benennung	Bemerkung	St	Modellangabe
(1)	930 612 001 01	Kabelstränge Kabelstrang Tunnel	/LL -75	1	
(1)	930 612 001 02	Kabelstrang Tunnel	/LL 76	1	
(1)	930 612 001 03	Kabelstrang Tunnel	/LL 77-	1	
(1)	930 612 061 01	Kabelstrang Tunnel	/RL 75-	1	
(1)	930 612 061 02	Kabelstrang Tunnel	/RL 76	1	
(1)	930 612 061 03	Kabelstrang Tunnel	/RL 77-	1	
-	999 513 002 40	Kabelbinder		1	
-	N 020 910 4	Kabelbinder		1	
-	999 513 003 40	Kabelbinder		1	
-	999 702 044 50	Gummitülle	-75	1	
-	999 702 132 50	Gummitülle	76-	1	
-	999 513 023 40	Kabelbinder		X	
2	911 612 002 12	Kabelstrang Kofferboden	/LL -76	1	
(2)	911 612 002 13	Kabelstrang Kofferboden	/LL 77-	1	
-	930 612 091 00	Einzeleleitung für Kontrollleuchte Drehstromgenerator Kombiinstrument	77-	1	
-	911 617 108 00	Diode für Kontrollleuchte Drehstromgenerator Brücke Kombiinstrument	77-	1	
-	911 617 108 01	Diode für Kontrollleuchte Drehstromgenerator Brücke Kombiinstrument mitverwenden: 825.971.990	77-	1	
2	911 612 060 02	Kabelstrang Kofferboden	/RL -76	1	
(2)	911 612 060 03	Kabelstrang Kofferboden	/RL 77-	1	
3	911 612 003 01	Kabelstrang Bugraum		1	
-	113 941 189	Kabeltülle Gummi Scheinwerfermulde		X	
5	911 611 899 00	Masseband Batterie Karosserie		1	
6	911 612 010 00	Kabelstrang Lichtschalter	-75	1	
(6)	911 612 010 01	Kabelstrang Lichtschalter	76-	1	
7	911 612 011 30	Kabelstrang Zündanlassschalter	-75	1	
(7)	911 612 011 32	Kabelstrang Zündanlassschalter	76-	1	
8	911 612 014 30	Kabelstrang		1	

Modell: 911 75

Laufzeit: 1975>>1977

Pos	Teilenummer	Benennung	Bemerkung	St	Modellangabe
-	911 612 225 00	Warnblinkschalter Einzeleleitung		1	
(9)	930 612 016 00	Kontrollleuchte Öldruckanzeige		1	930/50
(9)	930 612 016 01	Kabelstrang Motor	76	1	930/51/52
(9)	930 612 016 02	Kabelstrang Motor	77-	1	930/52/53/54
-	901 612 893 01	Flachsteckergehäuse für Regler		1	
-	999 911 041 00	Kantenschutz 150 MM		*	
-	PCG 911 041 00	Kantenschutz Weiss 560 MM		1	
10	911 612 022 22	Batterie-Starterkabel		1	
-	911 612 821 00	Überzug für Kabelhalter Sitzmulde	76-	1	
-	911 612 025 01	Kabelstrang Tunnel	/LL	1	
-	911 612 019 00	Heckscheibenwischer Kabelstrang	/LL	1	
-	911 612 063 01	Sicherungsdose Heckscheibenwischer Kabelstrang Tunnel	/RL	1	
-	911 612 031 01	Heckscheibenwischer Kabelstrang Heckscheibenwischer Motor		1	
-	911 612 099 00	Kabelstrang Sicherungsdose Heckscheibenwischer Schalter	/RL	1	
-	911 612 223 00	Einzeleleitung Heckscheibenwischer Schalter		1	
-	911 612 026 00	Kabelstrang Nebelschlussleuchte Nebelschlusslichtschalter		1	
-	901 612 066 02	Kabelstrang Schalter Nebelscheinwerfer Nebelschlussleuchte		1	
-	911 612 027 03	Zusatzkabelstrang Nebelscheinwerfer		1	
-	901 612 064 00	Massekabel Nebelscheinwerfer Nebelschlussleuchte		1	
-	911 612 154 00	Kabelstrang Nebelschlussleuchte		1	
-	911 612 155 01	Kabelstrang Nebelschlussleuchte Zweifach		1	
-	911 612 027 01	Massekabel Nebelscheinwerfer	(CDN) (USA) (J)	1	
-	901 612 053 00	Kabelstrang Heizgerät		1	

Modell: 911 75

Laufzeit: 1975>>1977

Pos	Teilenummer	Benennung	Bemerkung	St	Modellangabe
-	911 612 034 00	-WEBASTO- Kabelstrang Schiebedach	/LL	1	
-	911 612 064 01	Kabelstrang Schiebedach	/RL	1	
-	911 612 032 01	Kabelstrang Heckscheibenheizung zweistufig heizbar		1	
-	911 612 035 00	Kabelstrang Relais Heckscheibenheizung zweistufig heizbar		1	
14	911 612 036 00	Kabelstrang Heckscheibenheizung		1	
(14)	911 612 037 01	Kabelstrang Heckscheibenheizung zweistufig heizbar		2	
15	911 612 039 01	Kabelstrang Heckleuchte		2	
16	911 612 044 21	Kabelstrang Kofferraumleuchte		1	
-	911 612 043 01	Kabelstrang Kontrollleuchte Bremsen	-75	1	
-		Kabelstrang Kontrollleuchte Bremsen	/LL 76	1	
-	911 612 043 03	Kabelstrang Kontrollleuchte Bremsen	/RL 76	1	
-	911 612 041 07	Kabelstrang Kontrollleuchte Bremsen	/RL 77-	1	
-	911 612 043 02	Kabelstrang Kontrollleuchte Bremsen	77-	1	
-	911 612 041 05	Kabelstrang Kontrollleuchte Sicherheitsgurt Bremsen	/LL 77-	1	
-	911 612 170 01	Kabelstrang Bremsflüssigkeit Kontrollleuchte	/LL 77-	1	
-	911 618 102 01	Relais Sicherheitsgurt	77-	1	
19	911 612 047 00	Kabelstrang Beleuchtung Instrumente		1	
-	901 612 071 02	Kabelstrang Fensterheber	-75	1	
-	911 612 167 00	Kabelstrang Fensterheber	76-	1	
-	911 612 104 01	Kabelstrang Fensterheber Bedienungsschalter Fahrertür		1	
-	911 612 104 02	Kabelstrang Fensterheber Bedienungsschalter Beifahrertür		1	
-	911 612 147 00	Kabelstrang Fensterheber Relais		1	

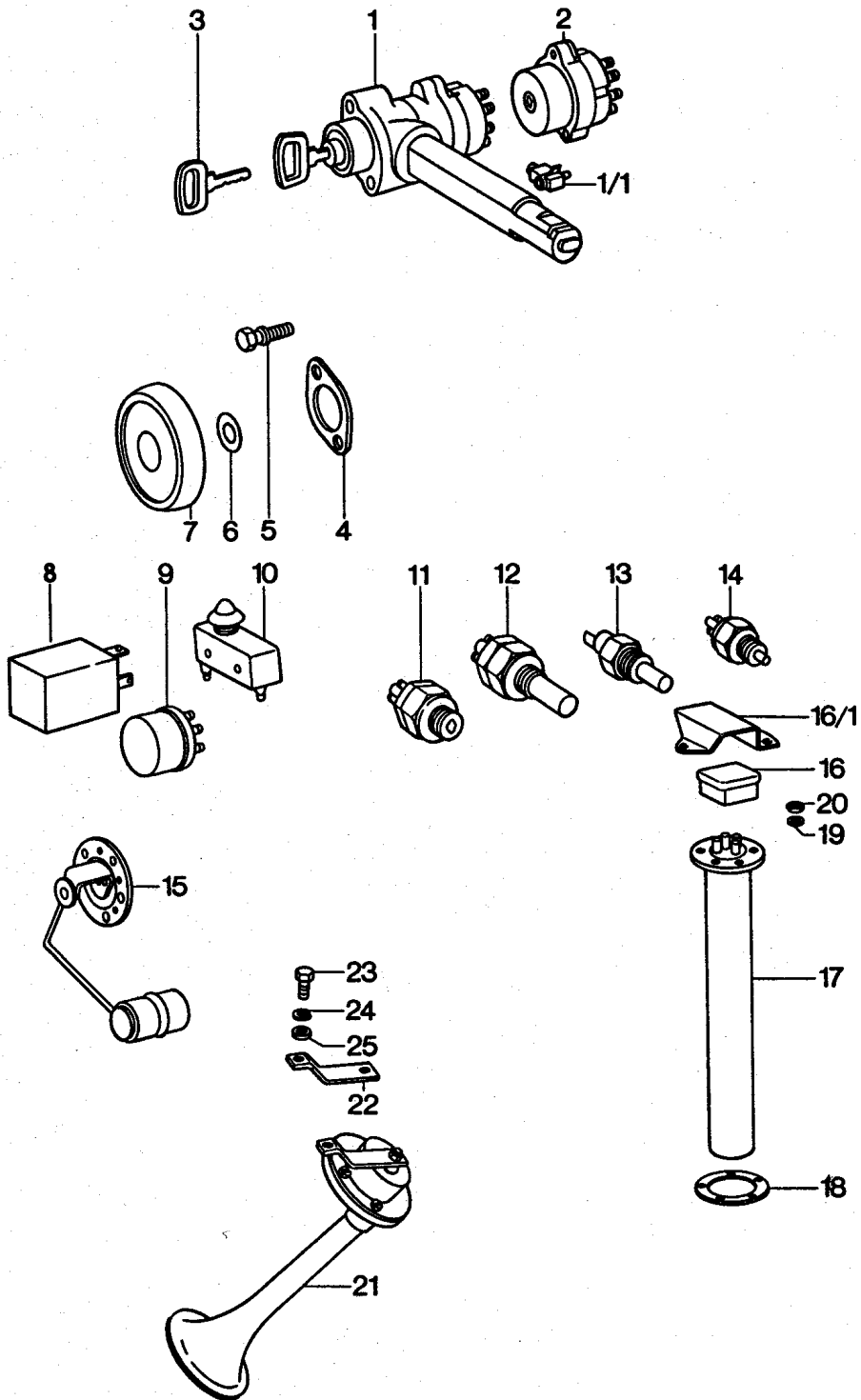
Modell: 911 75

Laufzeit: 1975>>1977

Pos	Teilenummer	Benennung	Bemerkung	St	Modellangabe
21	901 612 303 20	Masseleitung Tankeinfüllung		1	
22	999 611 920 20	Masseband Getriebe Karosserie		1	
-	901 612 030 07	Kabelstrang Heckscheibenheizung zweistufig heizbar		1	
-	911 612 057 00	Kabelstrang Frontscheibenheizung	/LL	1	
-	911 612 057 01	Kabelstrang Frontscheibenheizung	/RL	1	
(25)	911 612 072 13	Kabelstrang Kraftstoffpumpe	-76	1	
(25)	930 612 072 03	Kabelstrang Kraftstoffpumpe	77-	1	
26	930 612 072 01	Kabelstrang Kraftstoffpumpe	-76	1	
(26)	930 612 072 02	Kabelstrang Kraftstoffpumpe Befestigungsteile für Kabelstrang Kraftstoffpumpe	77-	1	
-	N 012 005 3	Federring B 5		1	
-	900 076 027 02	Mutter M 5		1	
-	900 027 011 01	Federring B 4		1	
-	N 011 004 6	Sechskantmutter M4		1	
-	N 011 004 G	Mutter M4		1	
-	914 612 125 10	Kabelstrang für Einheitsrelais M 448	(CH) -75	1	
-	911 612 083 00	Massekabel Ascherleuchte		1	
-	914 612 125 10	Kabelstrang für Einheitsrelais M 447	(B) (F) (I) (L) -75	1	(P)
-	911 612 076 00	Kabelstrang Scheinwerferwaschanlage mit Klimaanlage		1	
-	911 612 059 00	Kabelstrang Wischerintervall	-75	1	
-	911 612 059 02	Kabelstrang Wischerintervall	76-	1	
-	N 106 568 02	Linienblechschraube B 4,8 X 9,5		2	

Modell: 911 75

Laufzeit: 1975>>1977



Modell: 911 75

Laufzeit: 1975>>1977

Pos	Teilenummer	Benennung	Bemerkung	St	Modellangabe
(1)	911 613 901 01	Geber Relais Signalhorn Lenkzündanlassschloss ohne Summerkontakt		1	
(1)	964 347 917 01	ohne bestimmte Schliessung Lenkzündanlassschloss ohne Summerkontakt		1	
(1)	911 613 903 00	ohne bestimmte Schliessung Lenkzündanlassschloss ohne Summerkontakt		1	
(1)	964 347 917 00	Schliessungsnummer Angeben Lenkzündanlassschloss ohne Summerkontakt		1	
2	911 613 017 01	Schliessungsnummer Angeben Zündanlassschalter		1	
3	914 531 637 10	Hauptschlüssel		2	
(3)	914 531 903 11	Schliessungsnummer Angeben Schlüsselrohling		2	
(3)	914 531 903 10	Schliessungsnummer Angeben Schlüsselrohling		1	
(3)	914 531 903 11	für Hauptschlüssel Schlüsselrohling		1	
(3)	911 531 946 00	Nebenschlüssel Hauptschlüssel	76-	1	
(3)	911 531 945 00	mit Leuchte Schliessungsnummer Angeben Schlüsselrohling	76-	1	
-	911 531 638 00	mit Leuchte Kappe		1	
-	928 537 627 02	Kegeldruckfeder		1	
-	911 531 640 00	Glühlampe		1	
-	911 531 641 00	Anschlussbrücke		1	
-	911 531 642 00	Deckel		1	
4	911 347 359 01	Sicherungsblech		1	
5	999 219 017 02	Abreisschraube		2	
6	911 613 169 00	Scheibe	76-	1	
6	911 613 169 01	Scheibe	76-	1	
7	911 613 160 00	Rosette		1	
-	999 190 113 02	Blindniet		2	
8	914 618 303 11	Blinkgeber		1	
9	911 615 109 01	Einheitsrelais		X	
10		Mikroschalter siehe Bildtafel 1/06/05 + 1/06/00			
11		Schalter für Rückfahrlicht siehe Bildtafel 3/08/00			
12		Überbrückungsschalter siehe Bildtafel 3/07/05			
13		Temperaturschalter siehe Bildtafel			

Modell: 911 75

Laufzeit: 1975>>1977

Pos	Teilenummer	Benennung	Bemerkung	St	Modellangabe
15		3/07/05 Ölstandgeber elektrisch siehe Bildtafel			
16	901 612 891 01	1/04/05 Steckergehäuse für Geber		1	
16/1	901 201 275 30	Abdeckkappe für Geber Gelb		1	
16/1	901 201 275 31	eloxiert Abdeckkappe für Geber Schwarz		1	
17	901 741 801 00	Geber für Kraftstoffanzeige Kraftstoffbehälter (62 - 85 L) siehe Bildtafel		1	
18	477 919 133	2/01/00 Dichtring		1	
19	900 028 007 02	Federscheibe B 5		5	
20	900 076 027 02	Mutter M 5		5	
21	911 635 101 20	Fanfare Hochton lang		1	
21	911 635 101 21	Fanfare kurz Hochton		1	
(21)	911 635 102 20	Fanfare Tiefton lang		1	
(21)	911 635 102 21	Fanfare lang Tiefton		1	
22	911 635 096 00	Halter für Fanfare Hochton		1	
(22)	911 635 097 01	Halter für Fanfare Tiefton		1	
23	900 075 087 02	Sechskantschraube M 8 X 16		2	
23	900 075 087 03	Sechskantschraube M 8 X 16		2	
24	900 027 005 02	Federring A 8		2	
25	900 151 008 02	Scheibe 8,4		2	
-	911 615 115 00	Relais für Heckscheibenheizung		1	
-	N 015 429 2	zweistufig heizbar Schnappmutter B 4,2		1	

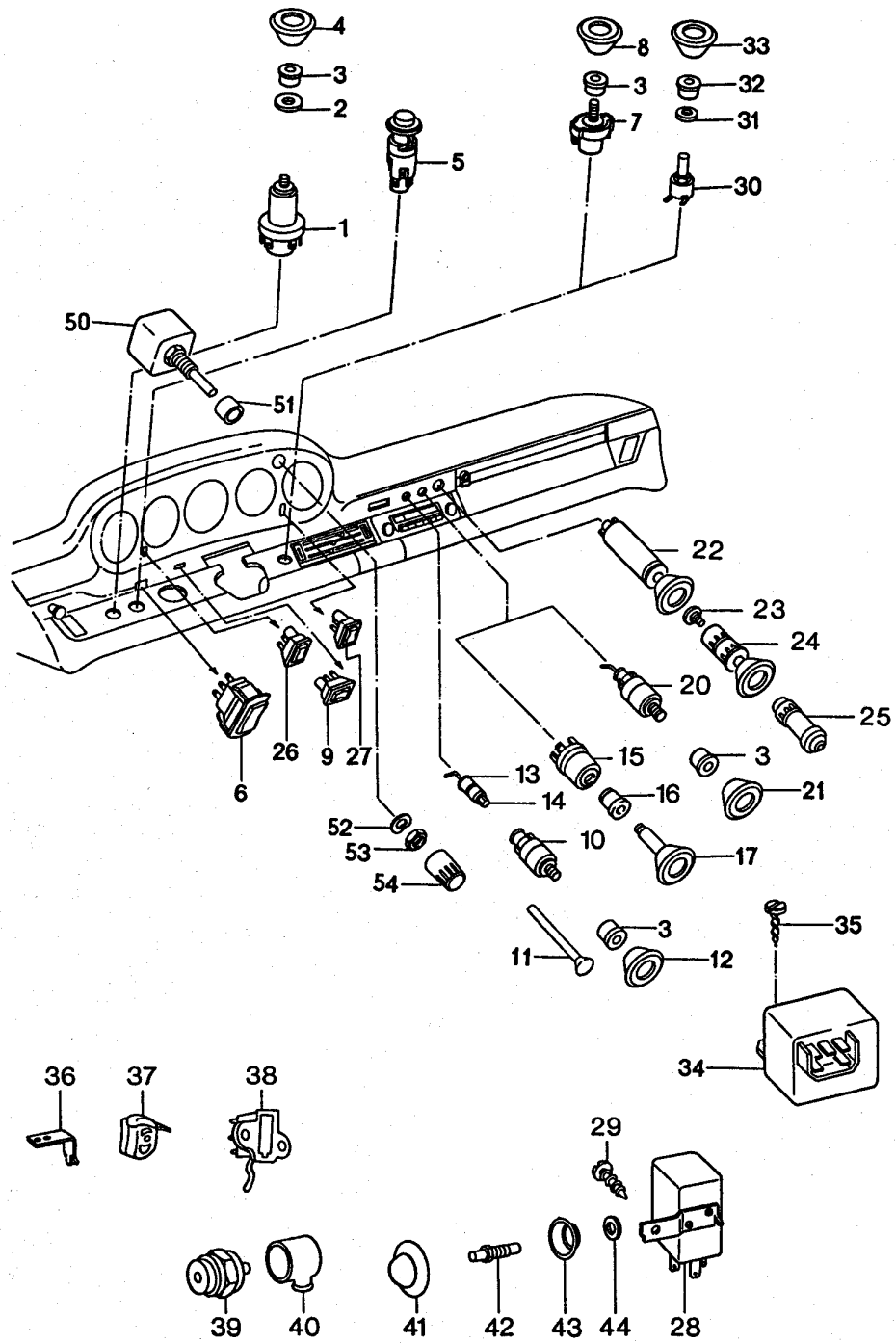
Modell: 911 75

Laufzeit: 1975>>1977

Pos	Teilenummer	Benennung	Bemerkung	St	Modellangabe
-	N 015 429 6	Schnappmutter B 4,2		1	
-	900 151 001 02	Unterlegscheibe A 4,3		1	
-	900 187 013 02	Sechskantblechschraube BZ 4,2 X 13		1	

Modell: 911 75

Laufzeit: 1975>>1977



Modell: 911 75

Laufzeit: 1975>>1977

Pos	Teilenummer	Benennung	Bemerkung	St	Modellangabe
1	911 613 029 01	Schalter Lichtschubschalter		1	
2	900 151 026 02	Unterlegscheibe B 10,5		1	
2	900 151 050 01	Unterlegscheibe B 10,5		1	
3	911 613 213 02	Rosette		1	
4	911 613 215 00	Knopf		1	
5	911 613 124 32	Warnblinkschalter		1	
6	911 613 622 00	Tastschalter		1	
6	911 613 622 01	Tastschalter		1	
-	911 613 621 03	Schalter für Fensterheber		3	
-	911 613 635 20	Montagerahmen für Fensterheber		3	
9	911 613 113 00	Wechselschalter für elektr. Verstellung		1	
(10)	911 613 145 00	Aussenspiegel Schalter für Heckscheibenheizung zweistufig heizbar		1	
11	911 613 228 00	Leuchtstab		1	
-	999 703 067 50	Verschlussstopfen		1	
12	911 613 215 03	Knopf		1	
13	999 632 007 00	Lampenfassung		X	
14	900 631 102 90	Leuchte 12 V 2 W		X	
15	914 613 451 10	Schalter für Nebelscheinwerfer und Nebelschlussleuchte		1	
16	911 613 213 03	Rosette		1	
17	911 613 028 01	Knopf		1	
20	902 613 623 90	Schalter für Nebelscheinwerfer Nebelschlussleuchte		1	
-	911 612 251 00	Widerstand für Nebelscheinwerfer Nebelschlussleuchte		1	
21	911 613 215 02	Knopf		1	
22	911 652 102 02	Zigarettenanzünder		1	
22	911 652 102 07	Zigarettenanzünder		1	
23	644 652 112 00	Glühspirale für Zigarettenanzünder		1	
24	911 652 122 02	Stecker für Zigarettenanzünder		1	
25	901 613 801 00	Stecker		1	
26	911 613 321 01	Tastschalter für Heckscheibenwischer		1	
27	911 613 319 01	Tastschalter für Scheinwerferwaschanlage		1	
28	928 618 111 00	Relais für Scheinwerferwaschanlage		1	
29	N 013 968 7	Blechschrabe		1	

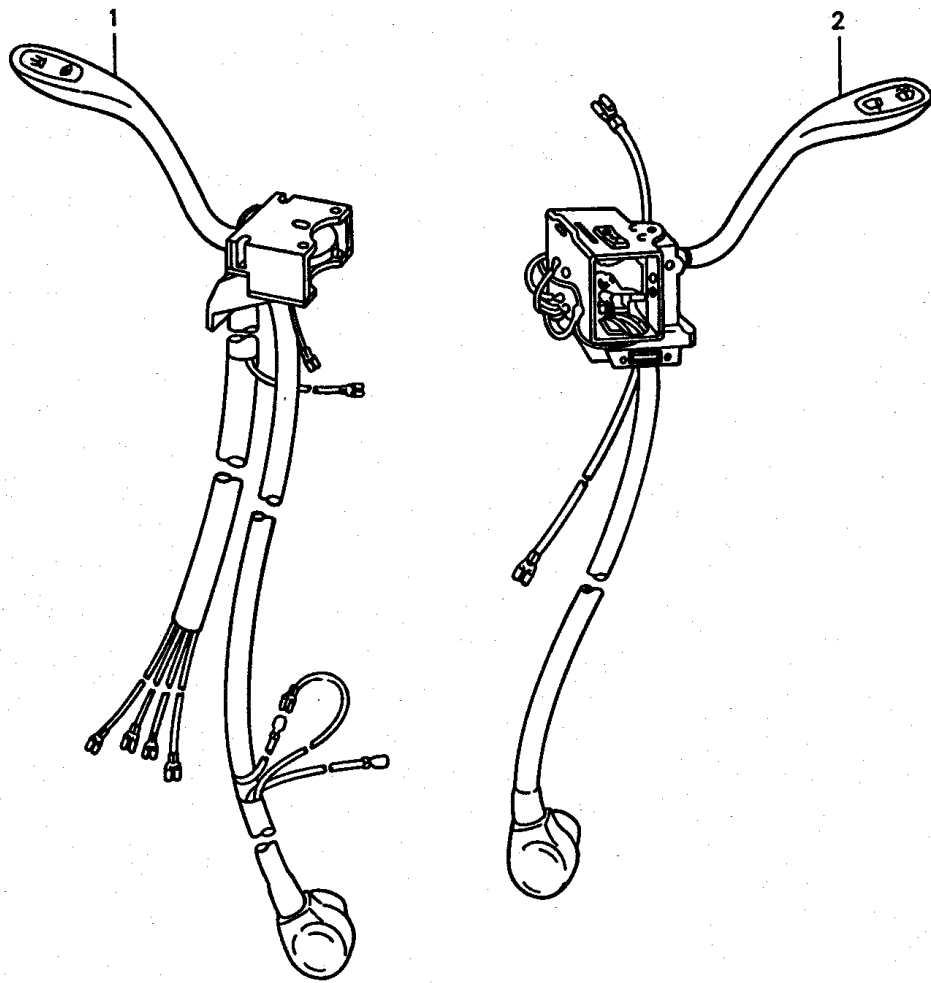
Modell: 911 75

Laufzeit: 1975>>1977

Pos	Teilenummer	Benennung	Bemerkung	St	Modellangabe
29	900 143 097 01	B 4,8 X 13 Blechschraube		1	
30	911 618 147 00	B 4,8 X 13 Potentiometer Wischerintervall	-75	1	
31	900 151 007 01	Scheibe	-75	1	
32	911 618 213 00	Rosette	-75	1	
33	911 618 214 00	Knopf	-75	1	
34	911 618 149 00	Impulsgeber Wischerintervall	-75	1	
(34)	911 618 149 01	Impulsgeber Wischerintervall	76-	1	
35	N 013 970 5	Linse Blechschraube		1	
35	N 106 568 02	B 4,8 X 9,5 Linse Blechschraube		1	
36		B 4,8 X 9,5 Kontaktbügel Handbremskontakt siehe Gruppe			
37		7/01/05 Segment Handbremskontakt siehe Gruppe			
38		7/01/05 Schalter Bremsleuchte siehe Gruppe			
39		7/02/00; 7/02/01; 7/02/15; 7/02/20 Rückfahrlichtschalter ohne Kappe siehe Gruppe			
40		3/02/05 Schutzkappe siehe Gruppe			
41	901 615 616 20	3/02/05 Gummikappe		2	
42	964 613 601 00	Türkontaktschalter für Innenleuchte Kofferraumleuchte		3	
(42)	901 615 601 02	Kontaktschalter für Handschuhkastenleuchte		1	
(42)	901 615 601 03	Kontaktschalter für Handschuhkastenleuchte		1	
43	901 615 615 20	Tellerscheibe		2	
44	900 031 001 60	Scheibe		2	
50	911 618 147 01	8,4 Potentiometer Wischerintervall		1	
50	911 618 147 02	Potentiometer Wischerintervall		1	
51	911 618 207 00	Distanzhülse		1	
52	900 028 019 01	Federscheibe		1	
53	911 618 209 00	B 7 Sechskantmutter		1	
54	911 618 011 00	M 7 X 0.75 Knopf mit Feder		1	

Modell: 911 75

Laufzeit: 1975>>1977



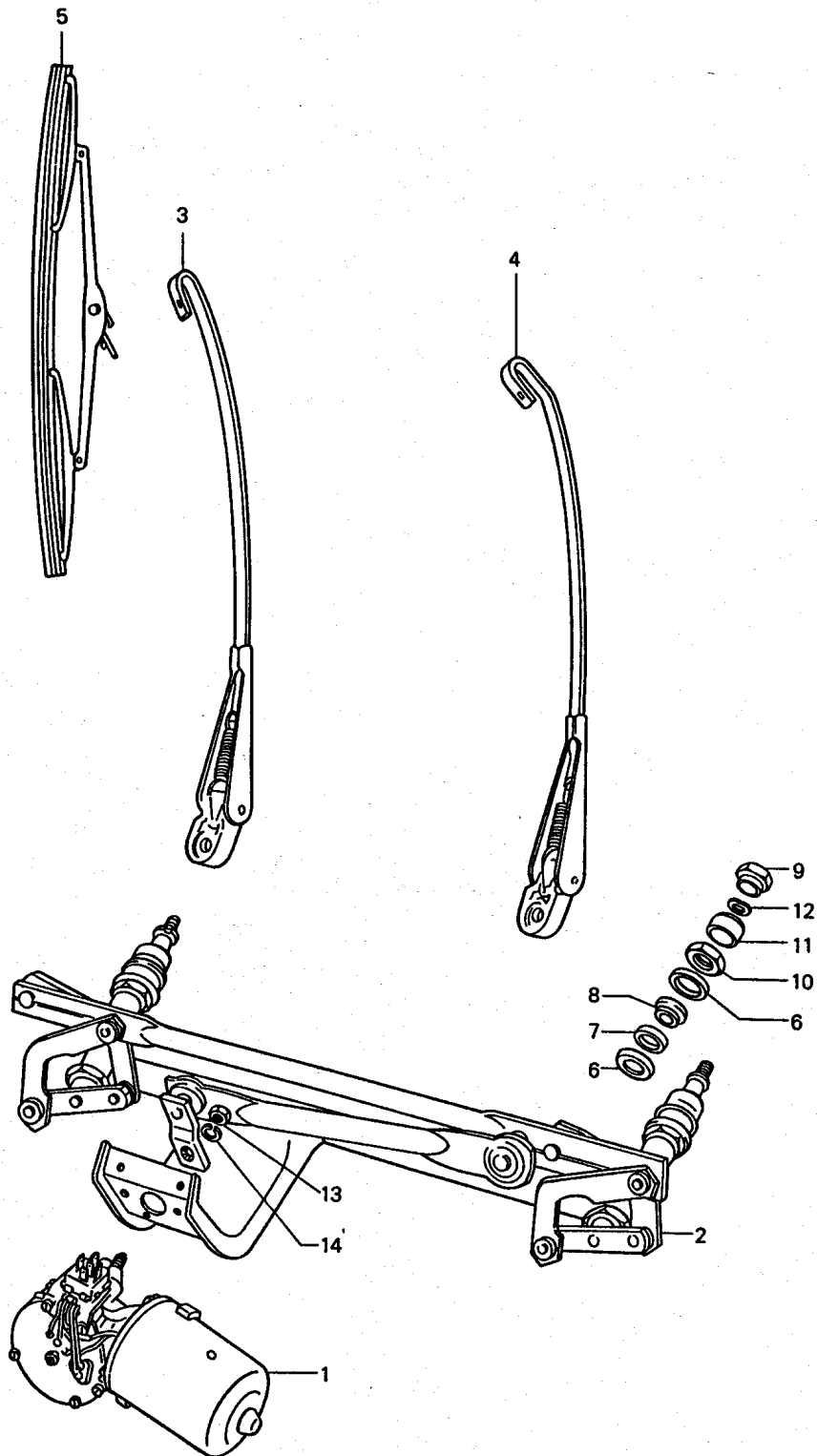
Modell: 911 75

Laufzeit: 1975>>1977

Pos	Teilenummer	Benennung	Bemerkung	St	Modellangabe
1	911 613 305 00	Lenkstockschalter			
		Kombischalter	-75	1	
(1)	911 613 305 01	Lenkstockschalter	76-	1	
(1)	911 613 307 00	Kombischalter	(B) (F) (I)	1	
			(L) -75		
(1)	911 613 307 01	Kombischalter	(B) (F) (I)	1	
			(L) 76-		
2	911 613 306 02	Lenkstockschalter	-75	1	
(2)		Lenkstockschalter	-76	1	

Modell: 911 75

Laufzeit: 1975>>1977



Modell: 911 75

Laufzeit: 1975>>1977

Pos	Teilenummer	Benennung	Bemerkung	St	Modellangabe
-	911 628 013 01	Scheibenwischeranlage Scheibenwischeranlage ohne Wischerarm Wischerblatt Schalter	/LL	1	
-	911 628 012 01	Scheibenwischeranlage ohne Wischerarm Wischerblatt Schalter	/RL	1	
1	911 628 115 01	Wischermotor	/LL	1	
(1)	911 628 114 00	Wischermotor	/RL	1	
2	911 628 961 00	Kurbeltrieb mit Einbauteilen POS. 6 - 12	/LL	1	
(2)	911 628 961 01	Kurbeltrieb mit Einbauteilen POS. 6 - 12	/RL	1	
3	914 628 313 10	Wischerarm Einbauanleitung beachten	-75	1	
3	964 628 028 01	Wischerarm in Verbindung mit 96462802802 verwenden beachten Änderung	/L -75	1	
(3)	911 628 313 00	Wischerarm	76-	1	
4	914 628 314 10	Wischerarm Einbauanleitung beachten	/LL -75	1	
(4)	964 628 028 02	Wischerarm in Verbindung mit 96462802801 verwenden beachten Änderung	/LL -75	1	
(4)	911 628 314 00	Wischerarm	/LL 76-	1	
(4)	911 628 014 00	Wischerarm Einbauanleitung beachten	/RL -75	1	
(4)	911 628 312 00	Wischerarm links	/RL 76-	1	
5	914 628 311 10	Wischerblatt		2	
6	911 628 963 00	Bördelscheibe Schwarz		4	
7	901 628 923 01	Gummibuchse		2	
8	901 628 924 00	Gummibuchse		2	
9	901 628 341 00	Hutmutter	-75	2	
(9)	N 011 118 11	Sechskantmutter BM 8	76-	2	
(9)	900 034 001 05	Sechskantmutter BM 8	76-	2	
10	901 628 925 00	Sechskantmutter		2	
11	901 628 926 00	Kappe		2	
12	901 628 927 00	Federscheibe		2	
12	481 955 349	Federscheibe		2	
12	803 955 437	Federscheibe		2	
13	900 076 010 02	Mutter		1	

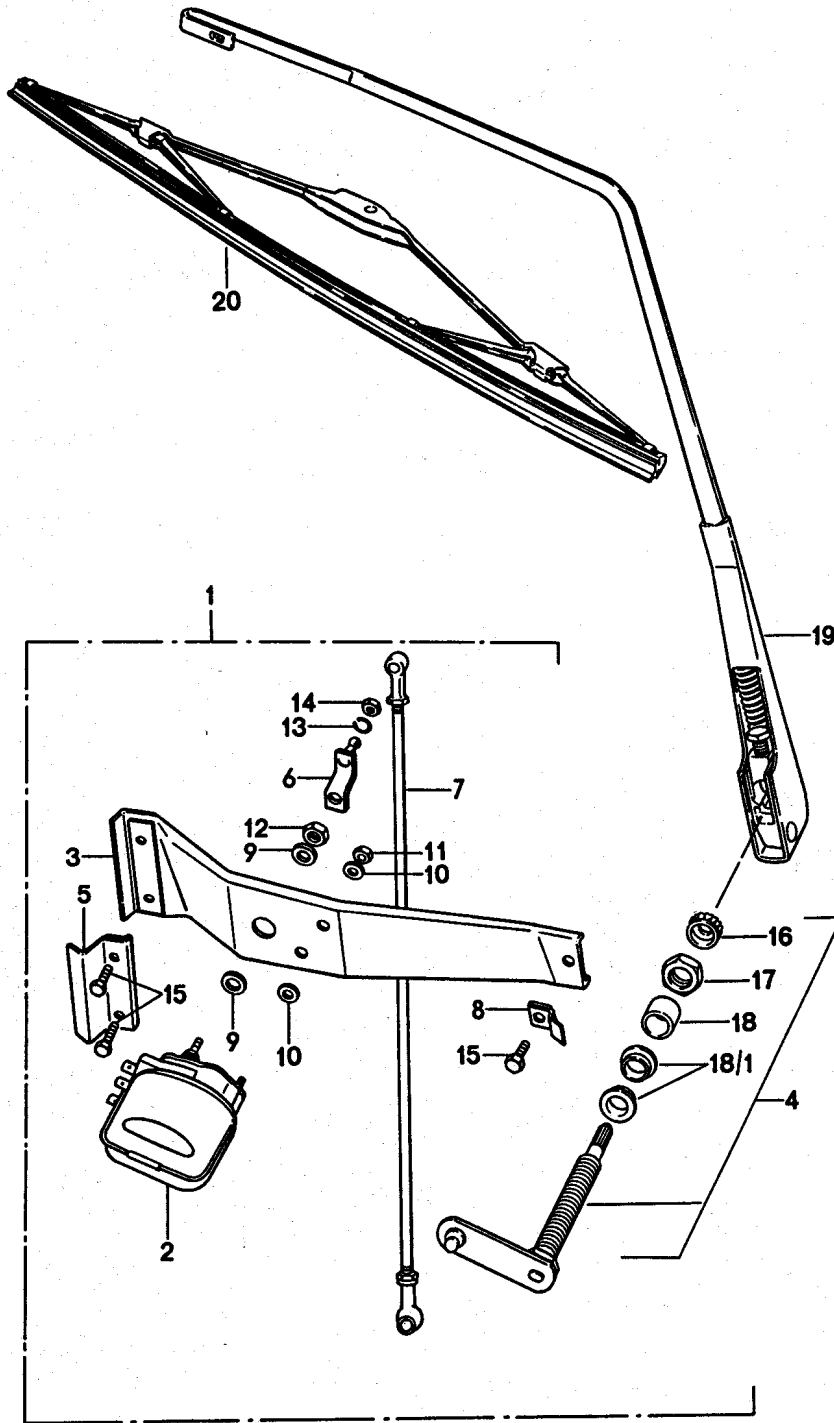
Modell: 911 75

Laufzeit: 1975>>1977

Pos	Teilenummer	Benennung	Bemerkung	St	Modellangabe
13	900 076 010 0B	M 6 Mutter		1	
14	N 042 121 1	M 6 Zahnscheibe 6,4		1	

Modell: 911 75

Laufzeit: 1975>>1977



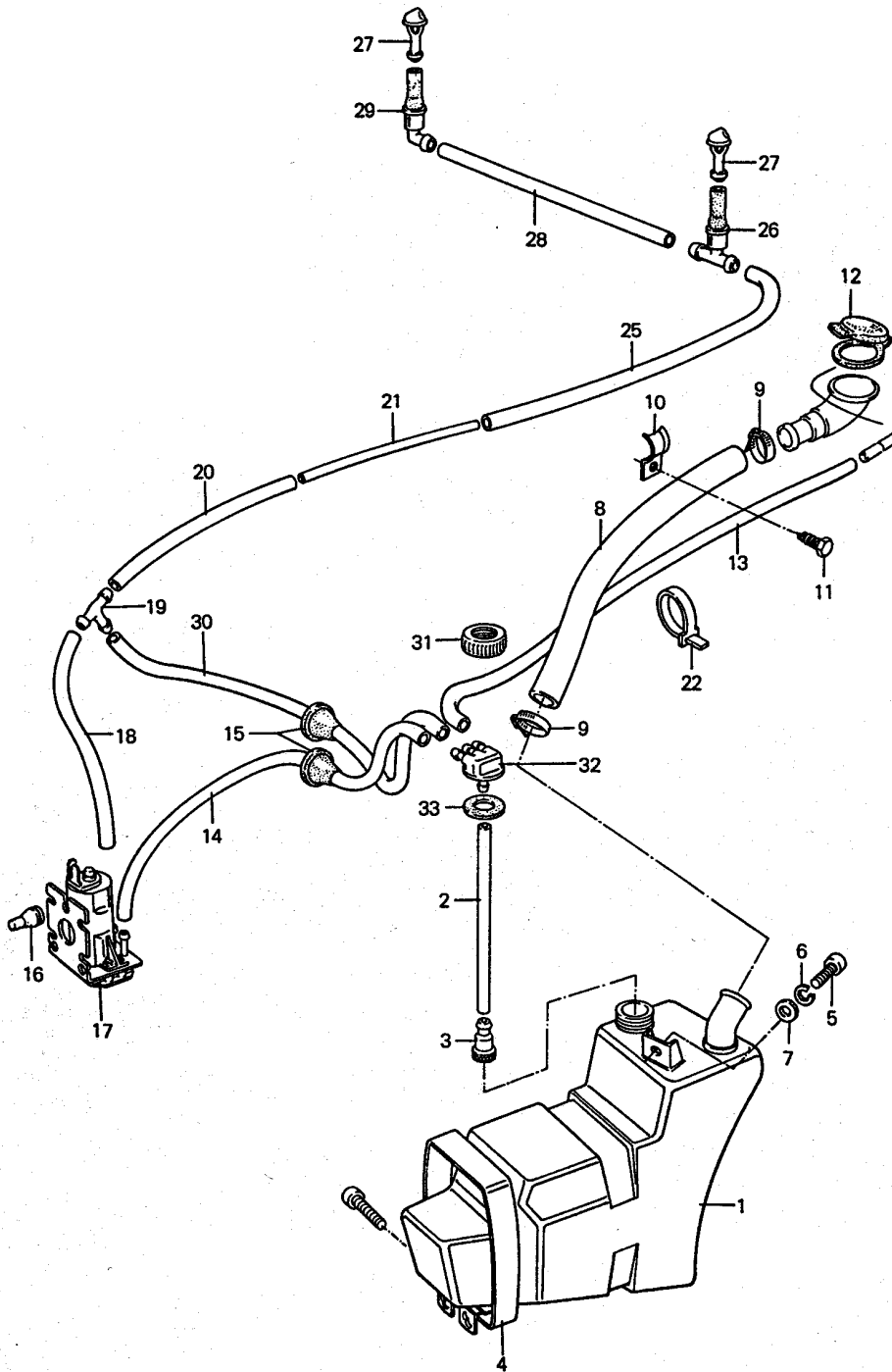
Modell: 911 75

Laufzeit: 1975>>1977

Pos	Teilenummer	Benennung	Bemerkung	St	Modellangabe
1	930 628 061 00	Heckscheibenwischer		1	
2	911 628 063 00	Heckscheibenwischer		1	
3	901 628 065 00	Wischermotor		1	
4	911 628 065 00	Montagerahmen		1	
4	911 628 915 00	Wischerlager		1	
(5)	930 628 507 00	Befestigungswinkel		1	
6	901 628 318 00	Hebel		1	
(7)	930 628 901 00	Gelenkstange		1	
8	901 628 337 00	Halter		1	
9	901 628 338 00	Federring		2	
10	901 628 339 00	Scheibe		4	
11	900 076 027 02	Mutter		2	
		M 5			
12	999 078 014 02	Sechskantmutter		1	
13	900 027 014 01	Federring		1	
		B 6			
13	900 027 014 02	Federring		1	
		B 6			
13	N 012 006 4	Federring		1	
		B 6			
14	900 076 010 02	Mutter		1	
		M 6			
14	900 076 010 0B	Mutter		1	
		M 6			
15	N 010 215 13	Sechskantschraube		3	
		M 6 X 15			
16	911 628 911 00	Abdeckkappe		1	
17	901 628 912 00	Sechskantmutter		1	
18/1	911 628 753 00	Buchse		1	
-	911 613 321 01	Tastschalter		1	
		für			
-	911 612 019 00	Heckscheibenwischer		1	
		Kabelstrang			
		Sicherungsdose			
		Heckscheibenwischer			
		Schalter			
-	911 612 223 00	Einzeleleitung		1	
		für			
		Heckscheibenwischer			
		Schalter			
19	901 628 611 00	Wischerarm		1	
20	901 628 613 00	Wischerblatt		1	
20	PCG 628 613 00	Wischerblatt		1	
-	911 612 025 01	Kabelstrang		1	
		Schalter			
		Heckscheibenwischer			
-	911 612 031 01	Kabelstrang		1	
		Sicherungsdose			
		Wischermotor			
-	911 617 106 01	Diode		1	
-	911 617 106 02	Diode		1	
-	999 652 142 40	Steckverbinder		1	
-	999 702 119 50	Gummitülle		1	
-	999 911 084 40	Einfasskeder		X	
-		55 MM		1	

Modell: 911 75

Laufzeit: 1975>>1977



Modell: 911 75

Laufzeit: 1975>>1977

Pos	Teilenummer	Benennung	Bemerkung	St	Modellangabe
1	911 628 075 08	Scheibenwaschanlage		1	
-	N 020 301 1	Wasserbehälter		*	
-	PCG 020 301 10	Schlauch		X	
		Schlauch			
		PVC 4 X 1			
		3000 MM			
2		300 MM		1	
3	911 628 749 00	Ventil		1	
4	911 628 081 00	Spannband		1	
4	911 628 081 02	Spannband		1	
5	900 378 030 09	Sechskantschraube		1	
		M 6 X 20			
6	N 012 007 2	Federring		1	
		A 6			
6	900 027 004 03	Federring		1	
		A 6			
7	900 151 003 02	Unterlegscheibe		1	
		A 6,4			
7	900 151 006 03	Unterlegscheibe		1	
		A 6,4			
8	911 628 236 00	Einfüllschlauch		1	
		25 X 32 X 710			
8	911 628 236 01	Einfüllschlauch		1	
		25 X 32 X 710			
9	999 512 356 02	Schlauchschelle		2	
10	911 573 145 00	Befestigungsschelle		1	
10	911 573 145 01	Befestigungsschelle		1	
11	900 187 025 02	Sechskantblechschraube		1	
		B 5,5 X 13			
12	964 201 507 00	Deckel		1	
-	N 020 301 1	Schlauch		*	
		PVC 4 X 6			
-	PCG 020 301 10	Schlauch		X	
		PVC 4 X 1			
		3000 MM			
13		800 MM		1	
-	N 020 301 1	Schlauch		*	
		PVC 4 X 6			
-	PCG 020 301 10	Schlauch		X	
		PVC 4 X 1			
		3000 MM			
14		650 MM		1	
15	911 612 132 00	Tülle		2	
16	914 628 741 00	Stopfen		3	
17	928 628 074 01	Pumpe		1	
-	N 020 301 1	Schlauch		*	
		PVC 4 X 6			
-	PCG 020 301 10	Schlauch		X	
		PVC 4 X 1			
		3000 MM			
18		150 MM		1	
19	901 628 749 20	T-Stück		1	
-	N 020 301 1	Schlauch		*	
		PVC 4 X 6			
-	PCG 020 301 10	Schlauch		X	
		PVC 4 X 1			
		3000 MM			
20		360 MM		1	
-	999 181 183 40	Rohr		*	
		4 X 5			
21		1100 MM		1	
22	999 513 023 40	Kabelbinder		2	
-	N 020 301 1	Schlauch		*	

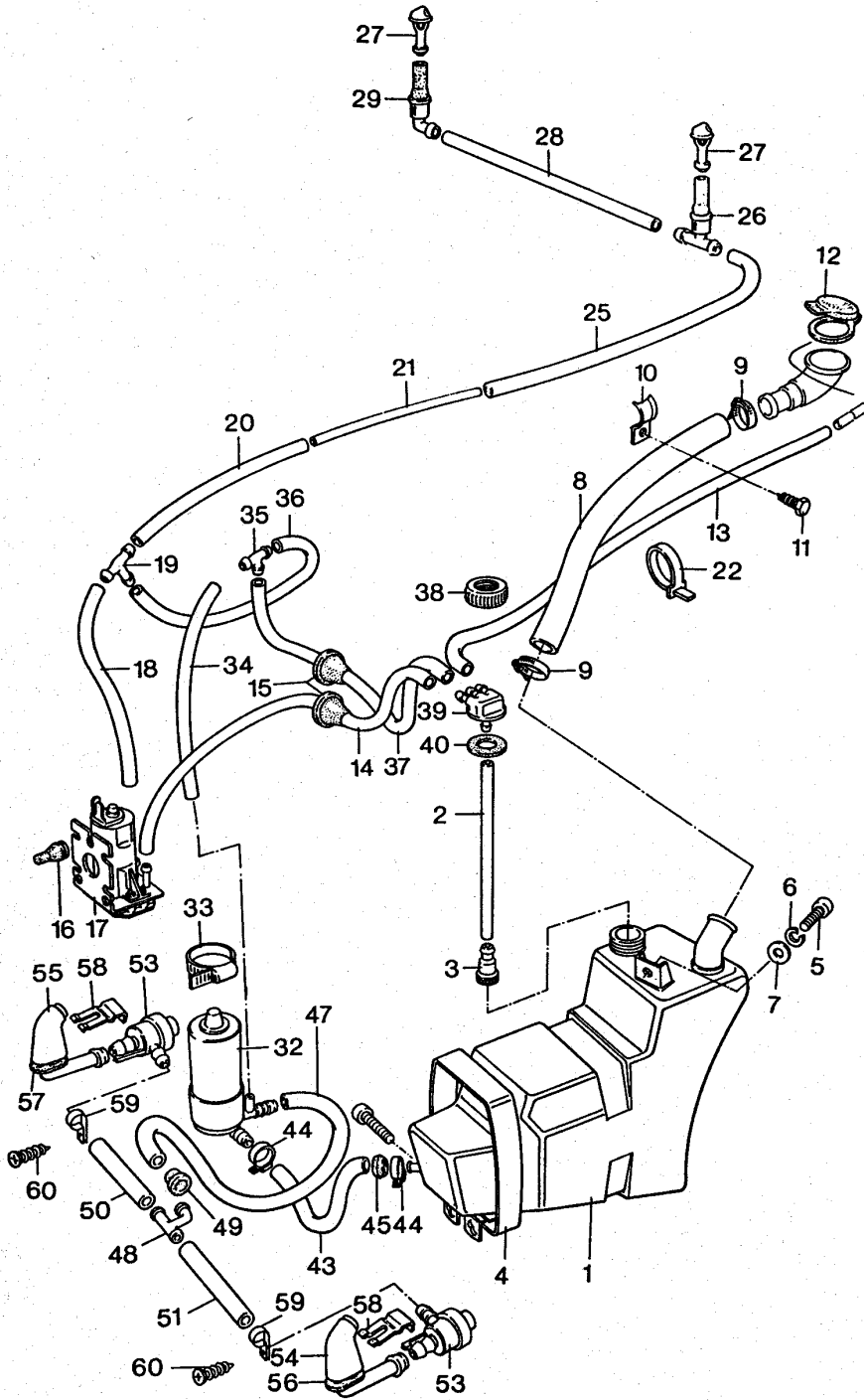
Modell: 911 75

Laufzeit: 1975>>1977

Pos	Teilenummer	Benennung	Bemerkung	St	Modellangabe
-	PCG 020 301 10	PVC 4 X 6 Schlauch		X	
25		PVC 4 X 1 3000 MM 560 MM		1	
26	914 628 433 00	Ventil		1	
27	914 628 203 11	Düse		2	
-	N 020 301 1	Schlauch PVC 4 X 6		*	
-	PCG 020 301 10	Schlauch PVC 4 X 1 3000 MM		X	
28		900 MM		1	
29	911 628 999 00	Ventil		1	
-	N 020 301 1	Schlauch PVC 4 X 6		*	
-	PCG 020 301 10	Schlauch PVC 4 X 1 3000 MM		X	
30		500 MM		1	
31	911 628 735 00	Schraubdeckel		1	
31	911 628 735 01	Schraubdeckel		1	
32	911 628 737 00	Anschlussstück		1	
33	911 628 743 00	Verschlussdichtung		1	
-	111 971 521 A	Schlauch		8	

Modell: 911 75

Laufzeit: 1975>>1977



Modell: 911 75

Laufzeit: 1975>>1977

Pos	Teilenummer	Benennung	Bemerkung	St	Modellangabe
1	911 628 075 01	Scheibenwaschanlage		1	
-	N 020 301 1	in Verbindung mit Scheinwerferwaschanlage Wasserbehälter		*	
-	PCG 020 301 10	Schlauch PVC 4 X 6		X	
		Schlauch PVC 4 X 1 3000 MM			
2		300 MM		1	
3	911 628 749 00	Ventil		1	
4	911 628 081 00	Spannband		1	
4	911 628 081 02	Spannband		1	
5	900 378 030 09	Sechskantschraube M 6 X 20		1	
6	N 012 007 2	Federring A 6		1	
6	900 027 004 03	Federring A 6		1	
7	900 151 003 02	Unterlegscheibe A 6,4		1	
7	900 151 006 03	Unterlegscheibe A 6,4		1	
8	911 628 236 00	Einfüllschlauch 25 X 32 X 710		1	
8	911 628 236 01	Einfüllschlauch 25 X 32 X 710		1	
9	999 512 356 02	Schlauchschelle		2	
10	911 573 145 00	Befestigungsschelle		1	
10	911 573 145 01	Befestigungsschelle		1	
11	900 187 025 02	Sechskantblechschraube B 5,5 X 13		1	
12	964 201 507 00	Deckel		1	
-	N 020 301 1	Schlauch PVC 4 X 6		*	
-	PCG 020 301 10	Schlauch PVC 4 X 1 3000 MM		X	
13		800 MM		1	
-	N 020 301 1	Schlauch PVC 4 X 6		*	
-	PCG 020 301 10	Schlauch PVC 4 X 1 3000 MM		X	
14		650 MM		1	
15	911 612 132 00	Tülle		2	
16	914 628 741 00	Stopfen		3	
17	928 628 074 01	Pumpe elektrisch		1	
-	N 020 301 1	Schlauch PVC 4 X 6		*	
-	PCG 020 301 10	Schlauch PVC 4 X 1 3000 MM		X	
18		150 MM		1	
19	901 628 749 20	T-Stück		1	
-	N 020 301 1	Schlauch PVC 4 X 6		*	
-	PCG 020 301 10	Schlauch PVC 4 X 1 3000 MM		X	
20		360 MM		2	
-	999 181 183 40	Rohr		*	

Modell: 911 75

Laufzeit: 1975>>1977

Pos	Teilenummer	Benennung	Bemerkung	St	Modellangabe
21		4 X 5 1100 MM		1	
22	999 513 023 40	Kabelbinder		2	
-	N 020 301 1	Schlauch PVC 4 X 6		*	
-	PCG 020 301 10	Schlauch PVC 4 X 1 3000 MM		X	
25		560 MM		1	
26	914 628 433 00	Ventil		1	
27	914 628 203 11	Düse		2	
-	N 020 301 1	Schlauch PVC 4 X 6		*	
-	PCG 020 301 10	Schlauch PVC 4 X 1 3000 MM		X	
28		900 MM		1	
29	911 628 999 00	Ventil		1	
32	477 955 679 A	Pumpe		1	
33	999 512 164 02	Schlauchschelle		1	
35	911 628 748 00	Ventil		1	
-	N 020 301 1	Schlauch PVC 4 X 6		X	
-	PCG 020 301 10	Schlauch PVC 4 X 1 3000 MM		X	
34		510 MM		1	
-	N 020 301 1	Schlauch PVC 4 X 6		*	
-	PCG 020 301 10	Schlauch PVC 4 X 1 3000 MM		X	
(34)		320 MM für Fahrzeuge mit Klimaanlage		1	
-	N 020 301 1	Schlauch PVC 4 X 6		*	
-	PCG 020 301 10	Schlauch PVC 4 X 1 3000 MM		X	
36		100 MM		1	
-	N 020 301 1	Schlauch PVC 4 X 6		*	
-	PCG 020 301 10	Schlauch PVC 4 X 1 3000 MM		X	
37		530 MM		1	
38	911 628 735 00	Schraubdeckel		1	
38	911 628 735 01	Schraubdeckel		1	
39	911 628 737 00	Anschlussstück		1	
40	911 628 743 00	Verschlussdichtung		1	
-	999 181 182 40	Schlauch PVC 10 X 14		*	
43		330 MM		1	
(43)	999 181 182 40	Schlauch PVC 10 X 14 X 140 für Fahrzeuge mit Klimaanlage		*	
44	999 512 134 02	Schlauchklemme		2	
45	021 119 569 A	Gummitülle		1	
47	900 918 031 40	Druckschlauch 10 X 12,5		*	
47	900 918 031 4B	Druckschlauch		1	

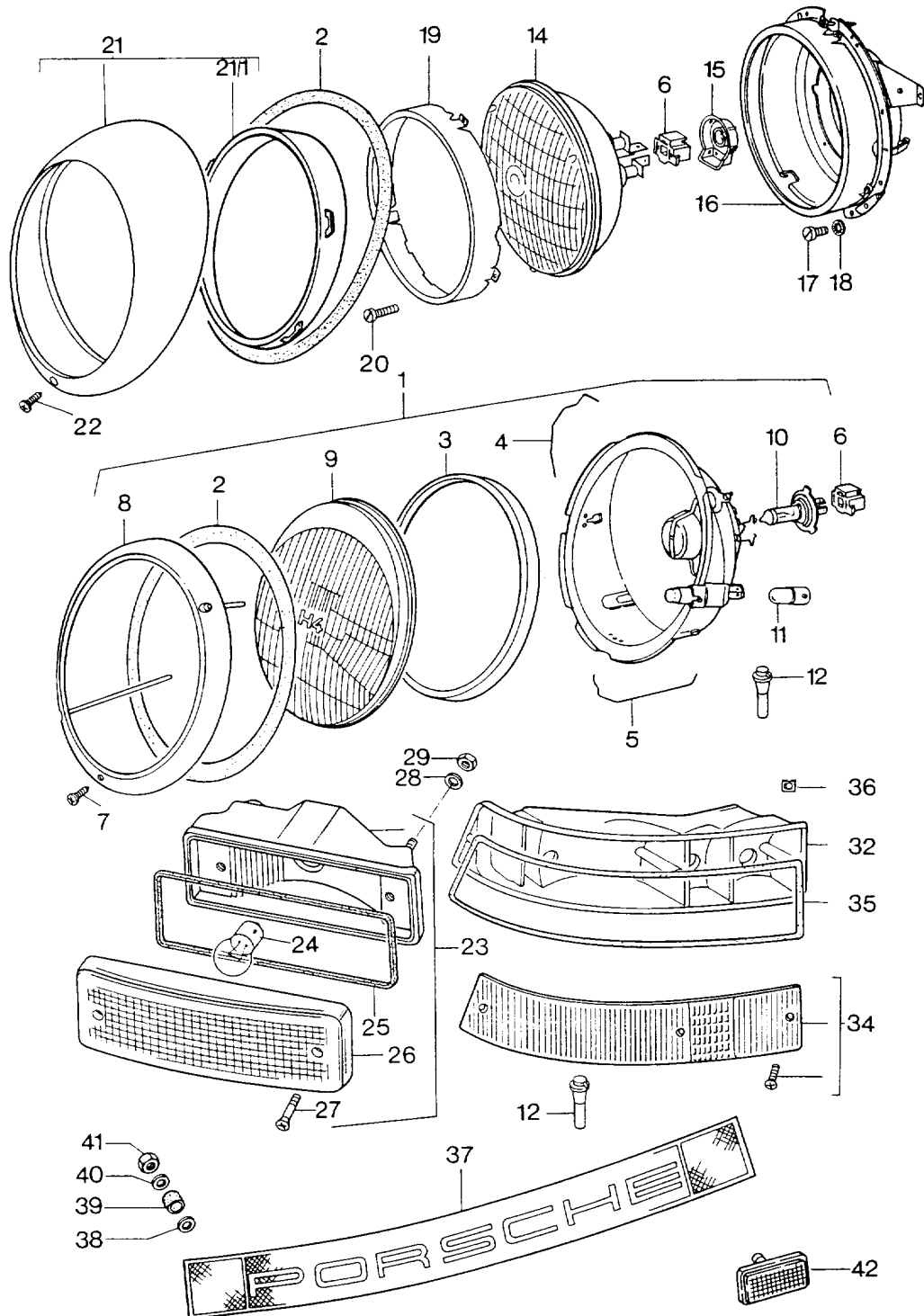
Modell: 911 75

Laufzeit: 1975>>1977

Pos	Teilenummer	Benennung	Bemerkung	St	Modellangabe
(47)	900 918 031 40	10 X 12 Druckschlauch PA 11 für Fahrzeuge mit Klimaanlage		*	
(47)	900 918 031 4B	Druckschlauch 10 X 12 für Fahrzeuge mit Klimaanlage		1	
48	914 628 413 10	Verteilerstück		1	
-	999 512 160 02	Schlauchschelle		6	
-	PCG 512 160 02	Schlauchschelle		6	
49	311 941 189 A	Tülle		1	
50	900 918 031 40	Druckschlauch 10 X 12,5		*	
50	900 918 031 4B	Druckschlauch 10 X 12 780MM		X	
51	900 918 031 40	Druckschlauch 10 X 12,5		*	
51	900 918 031 4B	Druckschlauch 10 X 12 480MM		X	
53	113 955 187	Druckschaltventil		2	
54	911 628 085 00	Düse	/L	1	
54	911 628 085 02	Düse	/L	1	
55	911 628 086 00	Düse	/R	1	
55	911 628 086 01	Düse	/R	1	
56	911 628 807 00	Unterlage	/L	1	
57	911 628 808 00	Unterlage	/R	1	
58	113 955 199	Haltefeder		2	
59	999 511 052 02	Befestigungsschelle		2	
60	N 013 968 7	Blechschraube B 4,8 X 13		2	
60	900 143 097 01	Blechschraube B 4,8 X 13		2	
-	111 971 521 A	Schlauch		12	

Modell: 911 75

Laufzeit: 1975>>1977



Modell: 911 75

Laufzeit: 1975>>1977

Pos	Teilenummer	Benennung	Bemerkung	St	Modellangabe
1	911 631 112 00	Scheinwerfer Leuchten	(AUS) (GB)	2	
(1)	911 631 113 00	Scheinwerfer ohne POS. 2,6,10,11,12	(ZA)	2	
2	911 631 115 02	Dichtung		2	
3	911 631 967 00	Dichtung		2	
4	901 631 116 02	Sperrfeder oben		6	
5	644 631 122 00	Sperrfeder unten		5	
6	911 631 108 00	Steckhülsegehäuse 3-polig		2	
-	N 017 498 A	Flachstecker 7,7 X 1 CuZn		X	
7	900 270 063 07	Senkschraube		2	
8	911 631 933 00	Scheinwerferring Verchromt		2	
(8)	911 631 141 00	Scheinwerferring Grundiert		2	
-	911 631 033 00	Kugelschraube für Abdeckring		2	
-	911 631 132 00	Linsenschraube M 4 X 9 für Abdeckring		2	
-	113 951 539	Scheibe		2	
9	911 631 927 01	Scheinwerferglas für 911.631.112.00		2	
-	PCG 911 631 01	Kit Scheinwerferglas bestehend aus:	/RL	1	
-	911 631 927 01	Scheinwerferglas		2	
-	911 631 115 02	Dichtung		2	
-	911 631 967 00	Dichtung		2	
-	113 951 539	Scheibe		2	
(9)	911 631 927 00	Scheinwerferglas für 911.631.113.00		2	
-	PCG 911 631 00	Kit Scheinwerferglas bestehend aus:	/LL	1	
-	911 631 927 00	Scheinwerferglas		2	
-	911 631 115 02	Dichtung		2	
-	911 631 967 00	Dichtung		2	
-	113 951 539	Scheibe		2	
10	999 631 202 90	Glühlampe H4 12V - 60/55W Weiss		2	
(10)	999 631 202 91	Halogen-Glühlampe H4 12V - 60/55W Gelb	(F)	2	
11	900 631 103 90	Glühlampe 12V - 4 W		2	
12	911 631 259 02	Gummitülle		4	
(14)	911 631 114 00	Scheinwerfer	(J)	2	
-	900 631 109 90	Glühlampe 12V - 45/40 W	(J)	2	

Modell: 911 75

Laufzeit: 1975>>1977

Pos	Teilenummer	Benennung	Bemerkung	St	Modellangabe
15	911 631 116 00	für 911.631.114.00 Kappe	(J)	2	
16	901 631 103 02	für 911.631.114.00 Aufnahmeteil	(J)	2	
17	999 014 008 02	Lackschaberschraube	(J)	8	
18	900 114 014 01	Zahnscheibe	(J)	8	
19	901 631 102 03	Glashalterahmen	(J)	2	
19	901 631 102 06	Glashalterahmen	(J)	2	
20	900 016 014 02	Halbrundschrabe	(J)	6	
21	901 631 102 05	Abdeckring	(J)	2	
(21)	911 631 135 00	Abdeckring	(J)	2	
21/1	911 631 133 01	Zwischenring	(J)	2	
22	911 631 146 01	Linsenkopfschraube	(J)	2	
(22)		Linsenkopfschraube	(J)	2	
-	911 631 148 00	Buchse	(J)	2	
-	113 951 539	Scheibe	(J)	2	
23	911 631 405 00	Blinkleuchte	/V	2	
(23)	911 631 407 00	Blinkleuchte Weiss	/V (I) -76	2	
(23)	911 631 417 00	Blinkleuchte	/V (DK) (I) (N) (J)	2	
(23)	911 631 413 00	Seitliche Blinkleuchte	(DK) (I) (N) (J)	2	
24		Glühlampe siehe Gruppe 9/05/10			
25	911 631 961 00	Dichtgummi	/V	2	
(25)	911 631 920 00	Blinkleuchte Lichtscheibe Seitliche Blinkleuchte	(DK) (I) (N) (J)	2	
26	911 631 914 00	Lichtscheibe Blinkleuchte Orange	/V	2	
(26)	911 631 915 00	Lichtscheibe Blinkleuchte Weiss	/V (I) -76	2	
(26)	911 631 957 00	Lichtscheibe	/V (DK) (I) (N) (J)	2	
27	911 631 918 00	Seitliche Blinkleuchte Linsenblechschrabe	/V	4	
28	900 025 003 02	Unterlegscheibe 5,3		4	
29	N 021 196 1	Sicherungsmutter M 5		4	
29	N 021 196 3	Sechskantmutter M 5		4	
-	999 591 379 01	Kabelbefestiger		4	
32	911 631 939 00	Heckleuchtengehäuse	/L	1	
(32)	911 631 940 00	Heckleuchtengehäuse	/R	1	
-	N 100 818 01	Linsenschraube für Heckleuchtengehäuse M5 X 16		X	
34	911 631 949 00	Lichtscheibe	/L	1	
-	PCG 631 911 00	Schraube Befestigungsschraube Silber bestehend aus: 6 Schrauben 6 Dichtungen		1	

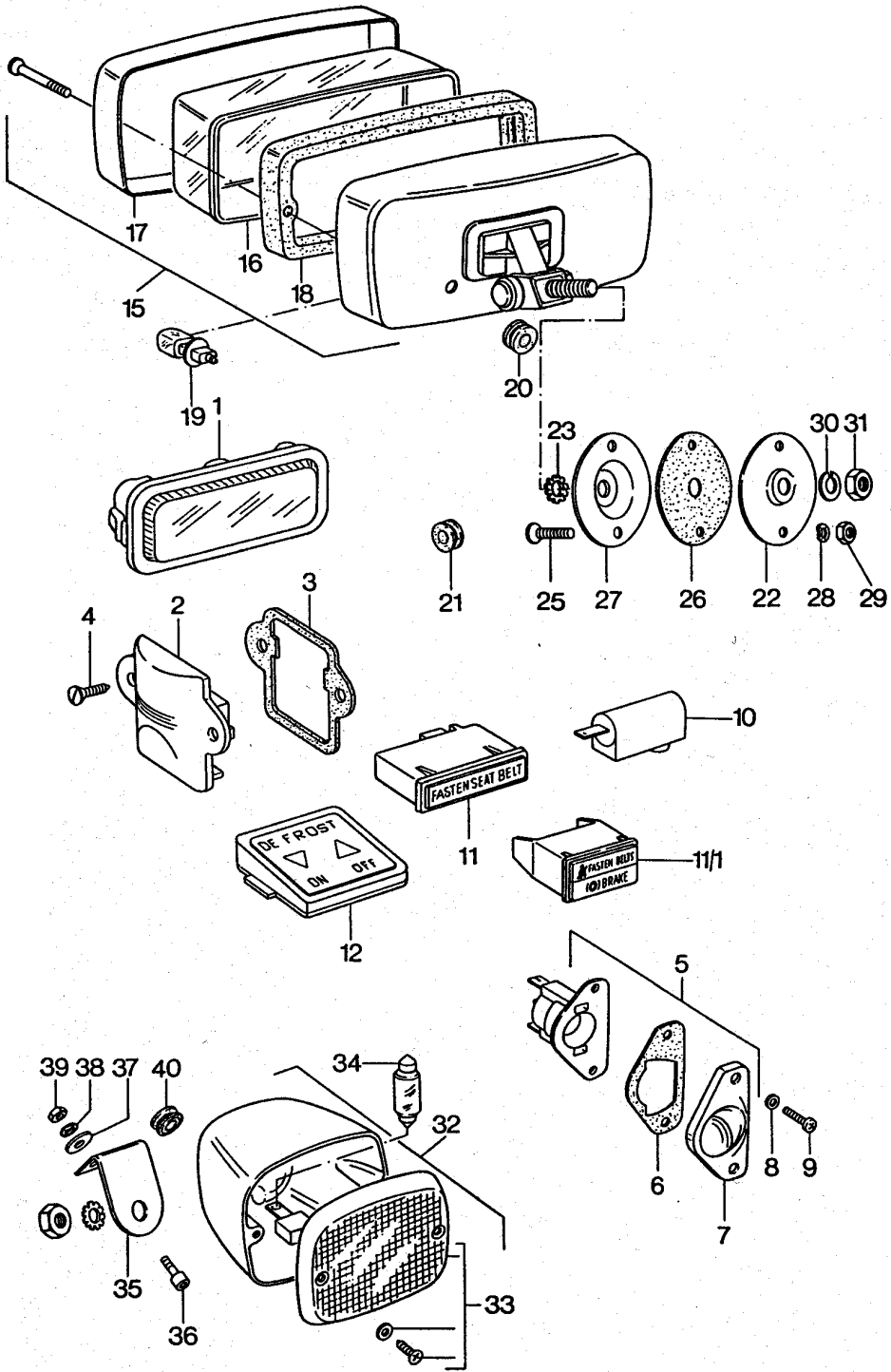
Modell: 911 75

Laufzeit: 1975>>1977

Pos	Teilenummer	Benennung	Bemerkung	St	Modellangabe
-	PCG 631 911 01	Schraube Befestigungsschraube Schwarz bestehend aus: 6 Schrauben 6 Dichtungen		1	
(34)	911 631 950 00	Lichtscheibe	/R	1	
-	PCG 631 911 00	Schraube Befestigungsschraube Silber bestehend aus: 6 Schrauben 6 Dichtungen		1	
-	PCG 631 911 01	Schraube Befestigungsschraube Schwarz bestehend aus: 6 Schrauben 6 Dichtungen		1	
35	911 631 971 01	Dichtung	/L	1	
(35)	911 631 971 00	Dichtung	/R	1	
36	999 507 312 12	Mutterhalter		4	
36	999 507 330 02	Kabelhalter		4	
36	999 507 312 12	Mutterhalter		4	
(37)	911 631 432 02	Abschlussblende		1	
38	911 631 602 00	Scheibe		10	
39	911 631 605 00	Schlauchstück		10	
40	911 631 603 00	Scheibe		10	
-	N 012 224 3	Federscheibe		10	
41	N 011 004 6	Sechskantmutter M 4		10	
41	N 011 004 G	Mutter M 4		10	
42	930 633 101 01	Rückstrahler		2	
42	930 633 101 02	Rückstrahler		2	

Modell: 911 75

Laufzeit: 1975>>1977



Modell: 911 75

Laufzeit: 1975>>1977

Pos	Teilenummer	Benennung	Bemerkung	St	Modellangabe
		Nebelscheinwerfer			
		Nebelschlussleuchte			
(1)	901 632 101 28	Innenleuchte		2	
(1)	901 632 101 00	Innenleuchte		2	
		Chrom			
(1)	911 632 103 00	Innenleuchte		1	
		Handschuhkasten			
2	901 632 201 01	Kofferraumleuchte		1	
3	901 632 291 00	Unterlage		1	
4	N 013 961 2	Linseblechschraube		2	
		B 3,9 X 13			
4	N 013 961 11	Linseblechschraube		2	
		B 3,9 X 13			
5	911 631 620 04	Kennzeichenleuchte		2	
6	911 631 608 00	Dichtung		2	
6	911 631 608 01	Dichtung		2	
7	911 631 606 00	Lichtscheibe		2	
8	911 631 604 00	Dichtscheibe		4	
(9)	900 146 041 07	Linsenschraube		4	
		BM 3 X 15			
(9)	900 143 116 07	Linseblechschraube	(J)	4	
(9)	900 143 116 0H	Linseblechschraube	(J)	4	
-	911 505 339 00	Blechmutter	(J)	4	
-	999 591 381 02	Kabelbefestiger		2	
-	999 591 381 01	Kabelbefestiger		2	
10	911 632 904 00	Ascherleuchte		1	
		für			
		Ascher			
11/1	911 632 013 02	Zweifachkontrollleuchte	/RL 77-	1	
		("PARK-BRAKE"/"BRAKE")			
11/1	911 632 013 03	Kontrollleuchte	/LL 77-	1	
		für Fahrzeuge mit			
		Bremskraftverstärker			
-	911 632 116 01	Tülle	77-	1	
		für			
		Zweifachkontrollleuchte			
15	911 631 206 03	Nebelscheinwerfer		2	
		Gehäuse			
		Schwarz			
(15)	911 631 206 04	Nebelscheinwerfer		2	
		Gehäuse			
		Schwarz			
		Streuscheibe			
		Gelb			
16	911 631 964 00	Streuscheibe		2	
		für			
		911.631.206.01			
		und			
		911.631.206.03			
(16)	911 631 963 00	Streuscheibe		2	
		für			
		911.631.206.02			
		und			
		911.631.206.04			
17	911 631 959 28	Nebelscheinwerferring		2	
		Schwarz			
18	911 631 956 00	Dichtung		2	
19	900 631 126 90	Halogen-Glühlampe		2	
		H 3			
20	999 702 084 50	Gummitülle		2	
21	911 612 132 00	Tülle		2	
22	911 631 060 01	Spannplatte		2	
		aussen			

Modell: 911 75

Laufzeit: 1975>>1977

Pos	Teilenummer	Benennung	Bemerkung	St	Modellangabe
23	900 114 011 01	Zahnscheibe A 10,5		2	
25	900 067 009 02	Zylinderschraube M 6 X 16		4	
25	900 067 429 01	Zylinderschraube M 6 X 16		4	
26	911 631 151 01	Gummiunterlage		2	
27	911 631 150 01	Spannplatte innen		2	
28	N 012 226 5	Federscheibe A 6		4	
29	900 076 010 02	Mutter M 6		4	
29	900 076 010 0B	Mutter M 6		4	
30	900 027 016 02	Federring B 10		2	
30	900 027 016 03	Federring B 10		2	
31	N 011 010 6	Sechskantmutter M 10		2	
31	N 101 552 10	Sechskantmutter M 10		2	
32	911 631 251 29	Nebelschlussleuchte		2	
33	911 631 975 00	Lichtscheibe Scheibe		2	
34	900 631 123 90	Sofittenlampe 12 V - 18 W		2	
34	900 631 123 92	Sofittenlampe 12 V - 18 W		2	
35	911 631 125 02	Befestigungswinkel		2	
36	N 014 740 2	Zylinderschraube M 6 X 16		4	
36	N 014 740 11	Zylinderschraube M 6 X 16		4	
37	900 151 006 09	Scheibe B 6,4		4	
38	N 012 006 4	Federring B 6		4	
39	900 076 010 02	Mutter		4	
39	900 076 010 0B	Mutter		4	
40	999 702 020 50	Gummitülle 8 X 12 X 9		2	
-	999 652 208 10	Kabelschuh für Nebelschlussleuchte		2	
-	999 591 381 02	Kabelbefestiger		6	
-	999 591 381 01	Kabelbefestiger		6	
-	999 703 067 50	Verschlussstopfen Schalter Kofferboden		1	
-	911 631 315 01	Motorraumleuchte		1	
-	999 631 202 90	Glühlampe H 4 12 V - 60 / 55 W		2	
-	999 631 202 91	Halogen-Glühlampe H 4 12 V - 60 / 55 W Gelb	(F)	2	
-	900 631 109 90	Glühlampe Scheinwerfer 12 V - 45 / 40 W	(J)	2	
-	900 631 126 90	Halogen-Glühlampe H 3 für		2	

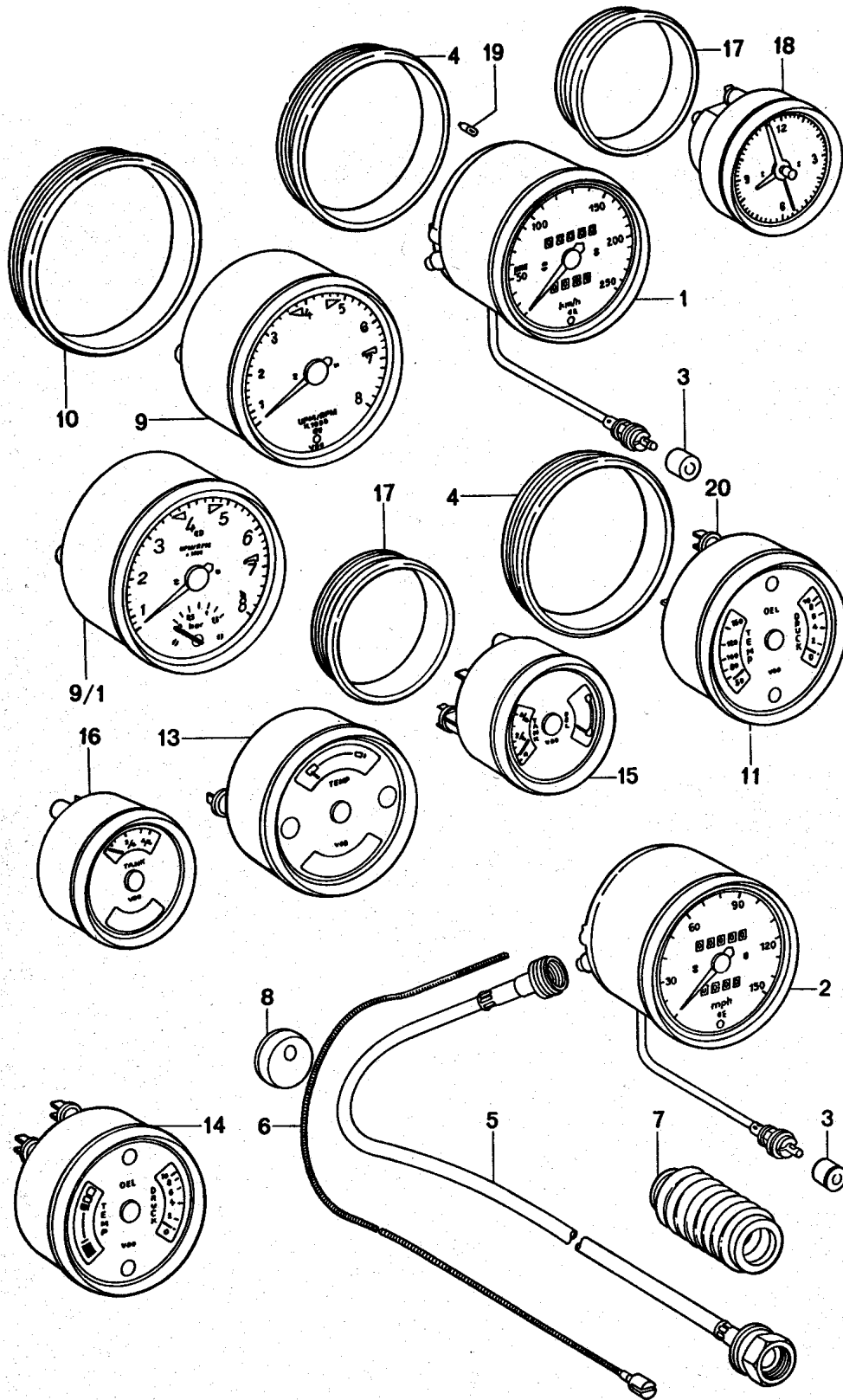
Modell: 911 75

Laufzeit: 1975>>1977

Pos	Teilenummer	Benennung	Bemerkung	St	Modellangabe
-	900 631 127 90	Nebelscheinwerfer Glühlampe für Blinkleuchte und Rückfahrlicht 12 V - 21 W		6	
-	900 631 128 90	Glühlampe für Bremsleuchte und Heckleuchte 12 V - 21 / 5 W		2	
-	900 631 103 90	Glühlampe für Seitliche Blinkleuchte 12 V - 4 W	(DK) (I) (J) (N)	2	
-	900 631 115 90	Glühlampe für Kofferraumleuchte 12 V - 10 W		1	
-	900 631 106 90	Sofittenlampe für Innenleuchte und Motorraumleuchte 12 V - 10 W		3	
-	900 631 102 90	Leuchte für Instrumente und Kontrollleuchte 12 V - 2 W		X	
-	900 631 129 90	Glühlampe für Schalter Nebelscheinwerfer Zusatzscheinwerfer -WEBASTO- Heizung Frontscheibenheizung und Heckscheibenheizung		X	
-	900 631 123 90	Sofittenlampe für Nebelschlussleuchte 12 V - 18 W		2	
-	900 631 123 92	Sofittenlampe für Nebelschlussleuchte 12 V - 18 W		2	
-	900 631 104 90	Glühlampe für Kennzeichenleuchte 12 V - 5 W		2	

Modell: 911 75

Laufzeit: 1975>>1977



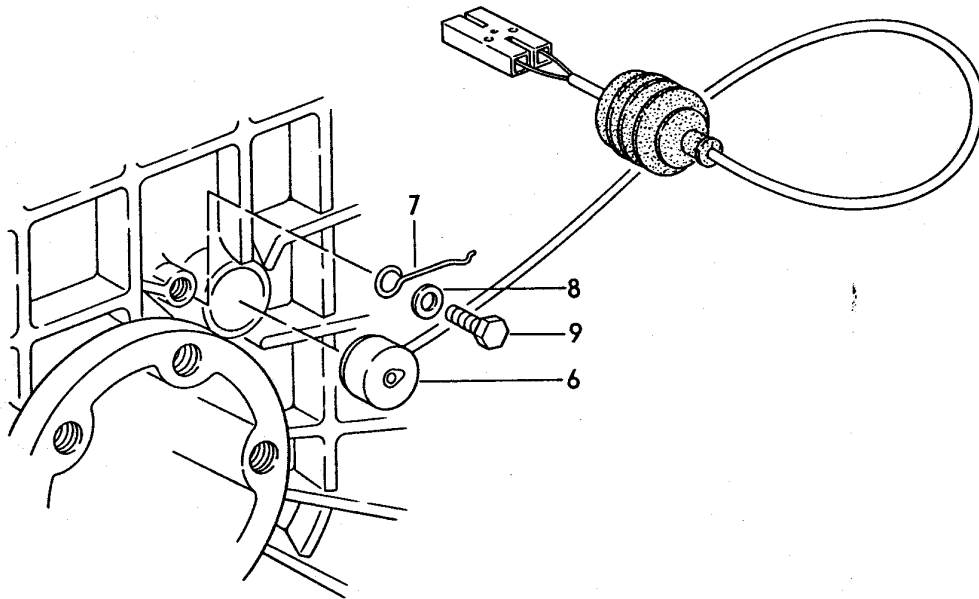
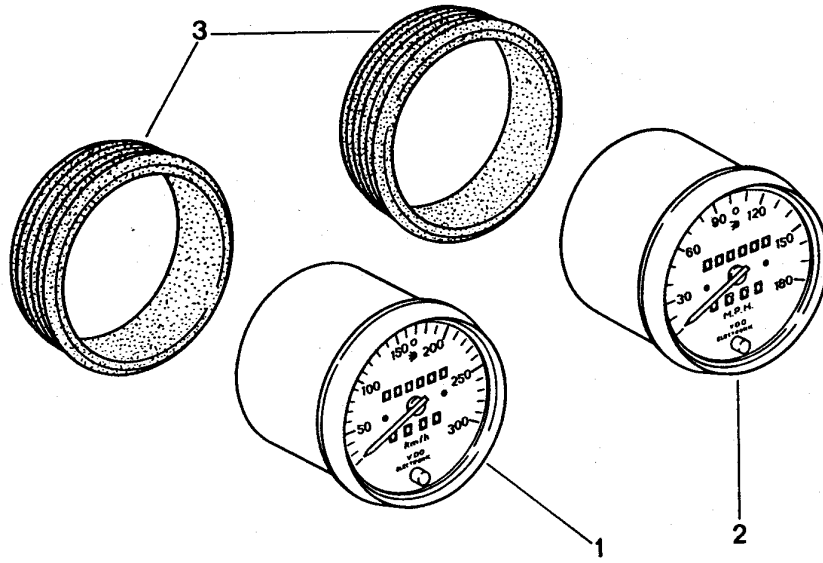
Modell: 911 75

Laufzeit: 1975>>1977

Pos	Teilenummer	Benennung	Bemerkung	St	Modellangabe
4	911 641 902 00	Drehzahlmesser Kombiinstrument Gummispannring 100 \$		2	
(9)	930 641 301 00	Drehzahlmesser	-76	1	
9/1	930 641 302 00	Drehzahlmesser	77-	1	
10	911 641 903 00	Gummispannring 115 \$		1	
11	911 641 103 29	Kombiinstrument 100 \$	-76	1	
(11)	911 641 103 02	Kombiinstrument 100 \$	77-	1	
(11)	911 641 103 BX	Kombiinstrument 100 \$	77-	1	
11	911 641 107 31	Kombiinstrument englisch 100 \$	77-	1	
11	911 641 107 AX	Kombiinstrument englisch 100 \$	77-	1	
15	911 641 202 03	Kombiinstrument 80 \$		1	
15	911 641 202 DX	Kombiinstrument 80 \$		1	
17	911 641 901 00	Gummispannring 80 \$		2	
18	911 641 701 29	Zeituhr 80 \$		1	
19	900 631 102 90	Leuchte für Beleuchtung Instrumente 12 V 2 W		X	
20	999 632 007 00	Lampenfassung 1-polig		X	
(20)	999 632 009 10	Lampenfassung 2-polig		X	
-	911 612 047 00	Kabelstrang für Beleuchtung Instrumente mit Lampenfassung		1	

Modell: 911 75

Laufzeit: 1975>>1977



Modell: 911 75

Laufzeit: 1975>>1977

Pos	Teilenummer	Benennung	Bemerkung	St	Modellangabe
1	911 641 532 00	Geschwindigkeitsanzeige Impulsgeber Geschwindigkeitsanzeige KM/H 300 für / 60 Reifen	-76	1	
(1)	911 641 539 00	Geschwindigkeitsanzeige KM/H 300 mit Warnfunktion /60 Reifen	(J) -76	1	
(1)	911 641 539 X	Geschwindigkeitsanzeige KM/H 300 mit Warnfunktion /60 Reifen	(J)	1	
(1)	930 641 505 00	Geschwindigkeitsanzeige KM/H 300 mit Warnfunktion /50 Reifen	(J)	1	
(1)	930 641 501 00	Geschwindigkeitsanzeige KM/H 300 für / 50 Reifen	-76	1	
(1)	911 641 516 01	Geschwindigkeitsanzeige	77-	1	
(1)	911 641 537 04	Geschwindigkeitsanzeige KM/H 250 mit Warnfunktion	(J) 77-	1	
(1)	911 641 537 DX	Geschwindigkeitsanzeige KM/H 250 mit Warnfunktion	(J) 77-	1	
2	911 641 534 00	Geschwindigkeitsanzeige MPH 180	-76	1	
(2)	930 641 506 00	Geschwindigkeitsanzeige MPH 180 für / 50 Reifen	-76	1	
(2)	930 641 506 X	Geschwindigkeitsanzeige MPH 180 für / 50 Reifen		1	
3	911 641 902 00	Gummispannring 100\$		1	
-	999 703 093 40	Stopfen		1	
6	911 606 209 00	Impulsgeber		1	
7	915 660 509 00	Spannfeder		1	
8	N 011 524 7	Unterlegscheibe 6,4		1	
8	N 011 524 27	Unterlegscheibe 6,4		1	
9	900 075 010 02	Sechskantmutter M 6 X 12		1	
9	N 010 212 14	Sechskantschraube		1	

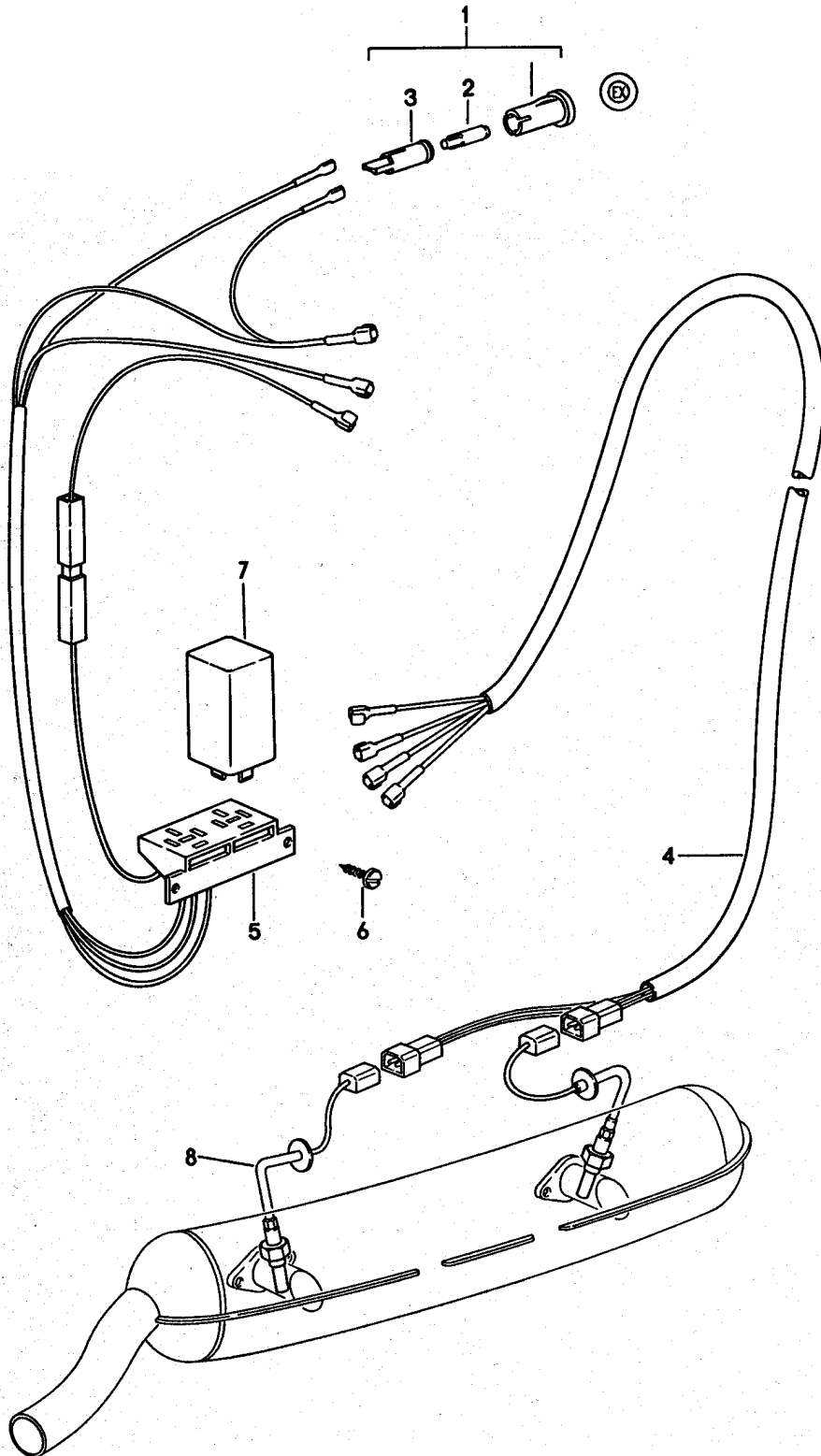
Modell: 911 75

Laufzeit: 1975>>1977

Pos	Teilenummer	Benennung	Bemerkung	St	Modellangabe
9	999 072 005 09	M 6 X 12 Sechskantmutter		1	
9	999 072 005 01	M 6 X 12 Sechskantmutter		1	
-	911 612 406 01	M 6 X 12 Kabelhalter		1	
-	900 093 010 02	Halbrundkerbnagel 3 X 6	-76	1	
-		Halbrundkerbnagel 3 X 8	77-	1	
-	999 513 002 40	Kabelbinder		1	
-	N 020 910 4	Kabelbinder		1	
-	999 513 003 40	Kabelbinder		1	

Modell: 911 75

Laufzeit: 1975>>1977



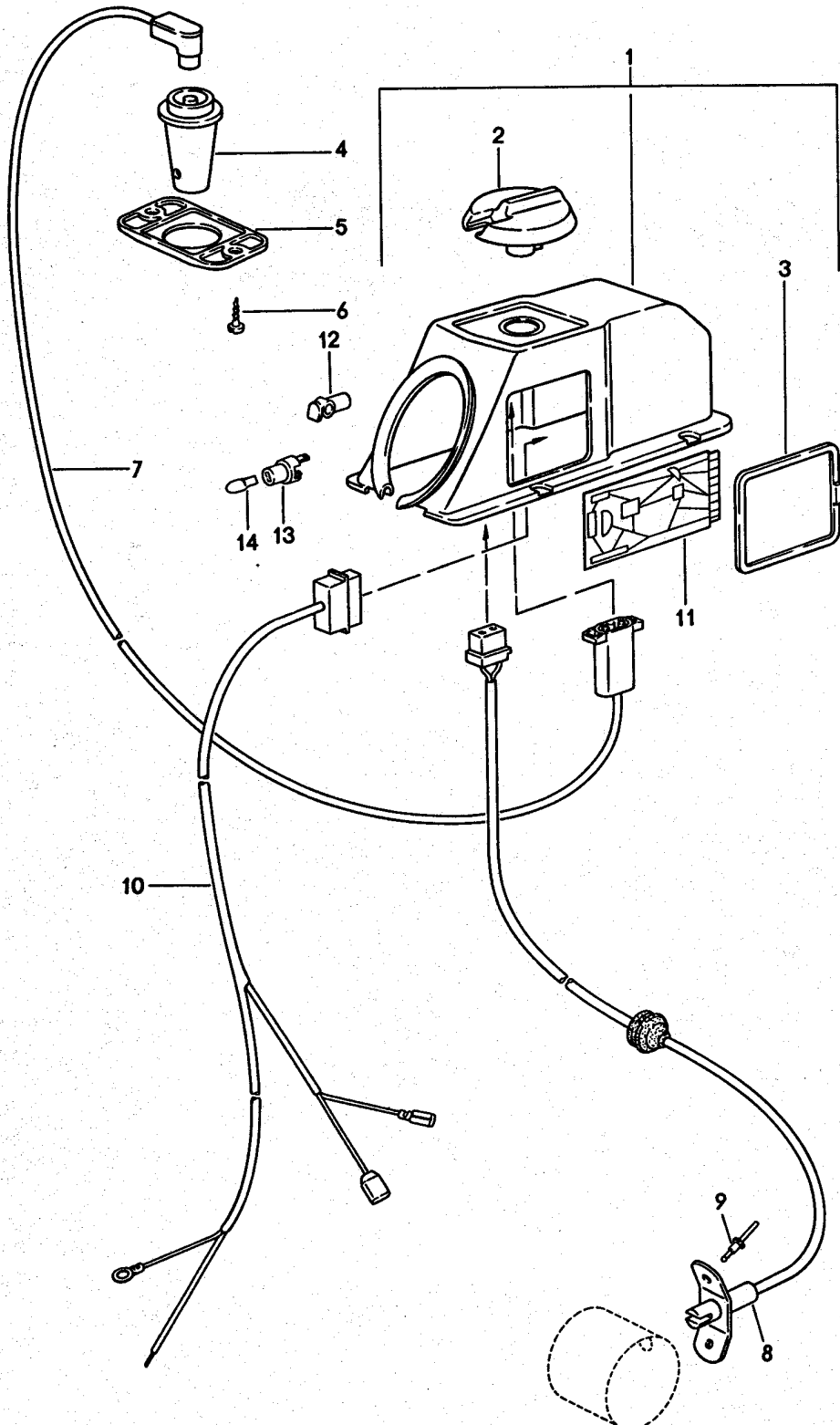
Modell: 911 75

Laufzeit: 1975>>1977

Pos	Teilenummer	Benennung	Bemerkung	St	Modellangabe
		Abgas Temperaturüberwachung	(J)		
1	911 632 015 01	Kontrollleuchte " EX "		1	
2	900 631 129 90	Glühlampe		1	
3	111 919 243	Lampenfassung		1	
4	930 612 171 00	Kabelstrang für Temperaturfühler		1	
5	930 612 169 00	Kabelstrang für Kontrollleuchte "EX"		1	
6	N 013 970 5	Linsenblechschraube B 4,8 X 9,5		1	
6	N 106 568 02	Linsenblechschraube B 4,8 X 9,5		1	
(7)	043 906 086	Schaltgerät für Temperaturüberwachung		1	
(8)	930 606 115 01	Temperaturfühler		1	

Modell: 911 75

Laufzeit: 1975>>1977



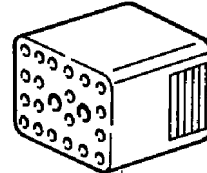
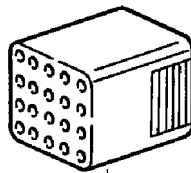
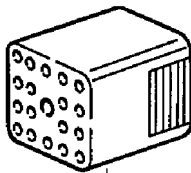
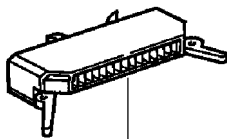
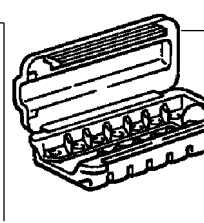
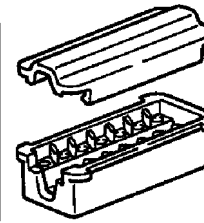
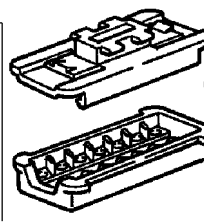
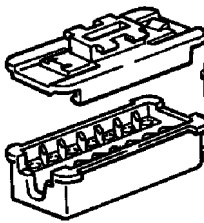
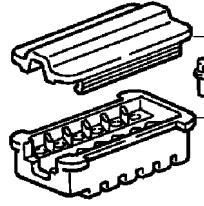
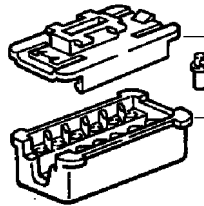
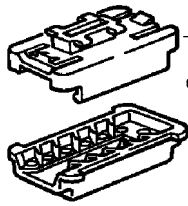
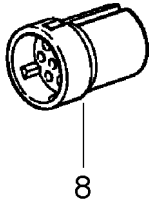
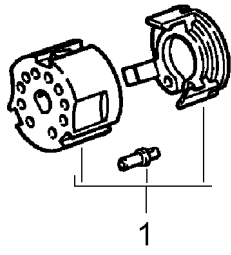
Modell: 911 75

Laufzeit: 1975>>1977

Pos	Teilenummer	Benennung	Bemerkung	St	Modellangabe
		Steuereinheit für Heizung			
1	911 659 049 01	Steuereinheit		1	
2	911 659 110 00	Knopf		1	
3	911 659 108 00	Deckel		2	
4	911 659 105 01	Innenfühler		1	
5	911 571 235 01	Rosette		1	
6	900 143 065 07	Blechschraube B 2,9 X 9,5		2	
6	900 073 003 01	Blechschraube B 2,9 X 9,5		2	
7	911 612 150 00	Kabelstrang		1	
8	911 659 101 00	Wärmefühler		1	
(8)	911 659 101 01	Wärmefühler		1	
9	999 190 129 02	Blindniet		2	
10	911 612 152 00	Kabelstrang	/LL	1	
(10)	911 612 152 01	Kabelstrang	/RL	1	
-	N 012 225 2	Federscheibe B 5		4	
-	900 075 154 07	Sechskantschraube M 5 X 18		4	
11	911 659 907 00	Leiterplatte		1	
12	999 168 021 40	Kugelpfanne		2	
13	914 631 179 10	Lampenfassung		1	
14	900 631 129 90	Glühlampe 12 V - 1,2 W		1	

Modell: 911 75

Laufzeit: 1975>>1977



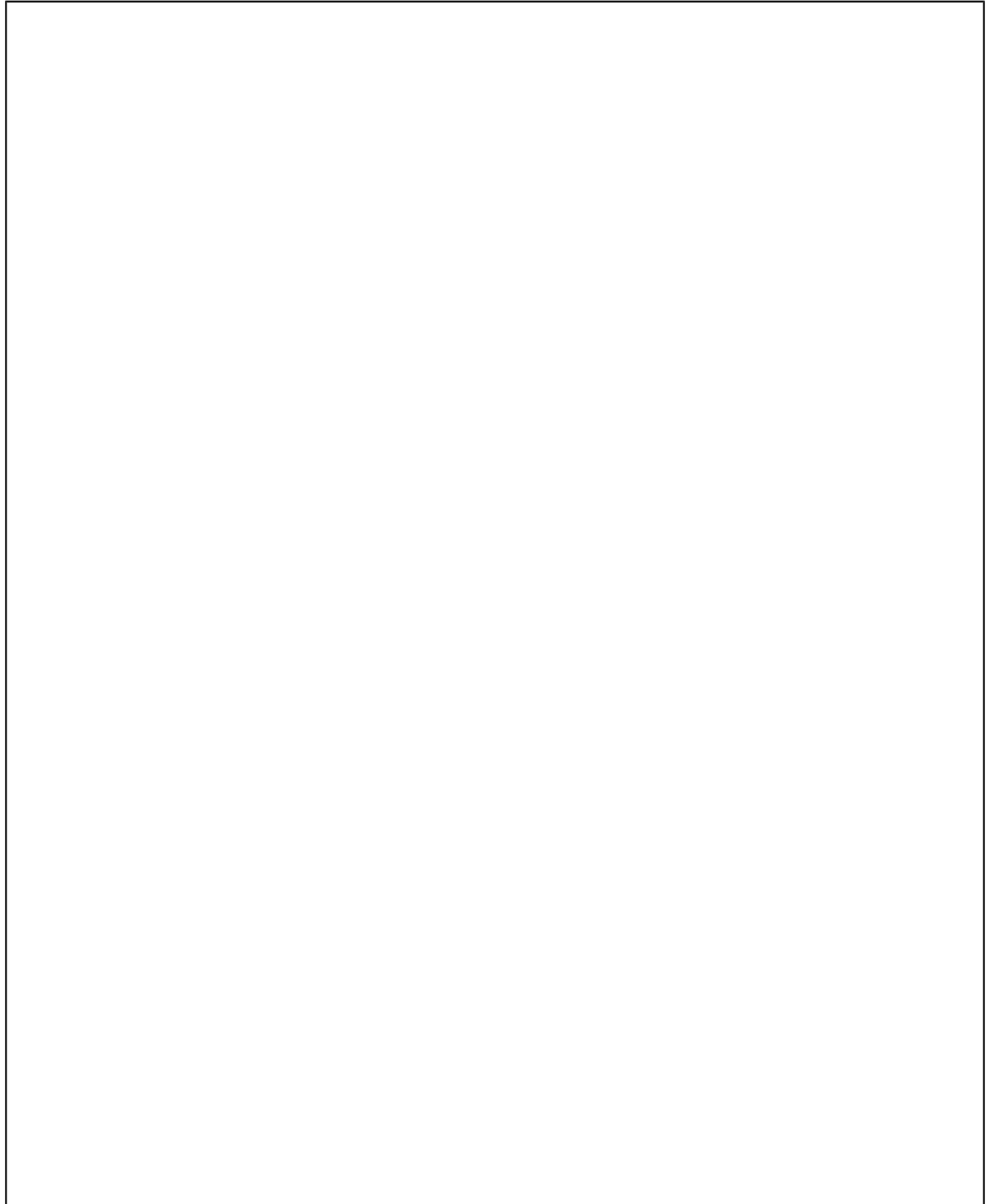
Modell: 911 75

Laufzeit: 1975>>1977

Pos	Teilenummer	Benennung	Bemerkung	St	Modellangabe
		Steckergehäuse 10-polig bis 22-polig 10-polig			
1	911 612 889 00	Steckergehäuse mit		X	
-		Kontaktbuchse		10	
2	944 613 531 01	Steckergehäuse für		X	
-		Kontaktbuchse		10	
8	861 972 524	12-polig Steckergehäuse		X	
9	911 612 122 02	1,6 / 3,5 Buchsengehäuse mit		X	
9	911 612 122 04	Kontaktbuchse Buchsengehäuse mit		12 X	
10	928 612 423 00	Kontaktbuchse Steckergehäuse		12 X	
11	911 612 884 00	Steckergehäuse		X	
11	911 612 121 01	Steckergehäuse 14-polig		X	
16	911 612 115 02	Steckergehäuse		X	
17	911 612 113 05	Steckergehäuse		X	
18	911 612 115 03	Steckergehäuse		X	
19	944 612 215 00	Steckergehäuse ohne		X	
		Kontaktbuchse 99965235122 17-polig		14	
22	944 612 311 00	Steckergehäuse für		X	
-		Kontaktfeder		X	
25	171 971 971 C	19-polig Steckergehäuse Natur		X	
(25)	171 971 971 E	Steckergehäuse Weiss		X	
28	171 971 971	20-polig Steckergehäuse Gelb		X	
(28)	171 971 971 D	Steckergehäuse Rot		X	
31	171 971 971 A	22-polig Steckergehäuse Schwarz		X	
(31)	171 971 971 B	Steckergehäuse Blau		X	

Modell: 911 75

Laufzeit: 1975>>1977



Modell: 911 75

Laufzeit: 1975>>1977

Pos	Teilenummer	Benennung	Bemerkung	St	Modellangabe
>>	911 628 997 00	Einbausatz Scheinwerferwaschanlage Nebelscheinwerfer Radio Scheinwerferwaschanlage Satz zum nachträglichen Einbau		1	
>>	911 631 993 00	Nebelscheinwerfer Weiss Satz zum nachträglichen Einbau bestehend aus:		2	
-	911 631 206 03	Nebelscheinwerfer		2	
-	999 702 084 50	Gummitülle		2	
-	911 612 132 00	Tülle		2	
-	900 114 011 01	Zahnscheibe A 10,5		2	
-	911 631 060 01	Spannplatte ausssen		2	
-	911 631 151 01	Gummiunterlage		2	
-	911 631 150 01	Spannplatte innen		4	
-	N 012 226 5	Federscheibe A 6		4	
-	900 076 010 02	Mutter M 6		2	
-	900 076 010 0B	Mutter M 6		2	
-	900 027 016 02	Federring B 10		2	
-	900 027 016 03	Federring B 10		2	
-	N 011 010 6	Sechskantmutter M 10		1	
-	N 101 552 10	Sechskantmutter M 10		1	
-	911 612 027 03	Zusatzkabelstrang		1	
-	901 612 064 00	Massekabel		1	
-	901 612 066 02	Kabelstrang für Schalter		1	
-	911 615 109 01	Einheitsrelais		1	
-	902 613 623 90	Schalter		1	
-	999 703 067 50	Verschlussstopfen		1	
-	911 613 213 02	Rosette		1	
-	900 631 102 90	Leuchte 12 V - 2 W		1	
-	911 613 215 02	Knopf		1	
>>	911 631 993 01	Nebelscheinwerfer Gelb Satz zum nachträglichen Einbau bestehend aus:		1	
-	911 631 206 04	Nebelscheinwerfer		2	
-	999 702 084 50	Gummitülle		2	
-	911 612 132 00	Tülle		2	
-	900 114 011 01	Zahnscheibe A 10,5		2	
-	911 631 060 01	Spannplatte ausssen		2	
-	911 631 151 01	Gummiunterlage		2	
-	911 631 150 01	Spannplatte innen		2	

Modell: 911 75

Laufzeit: 1975>>1977

Pos	Teilenummer	Benennung	Bemerkung	St	Modellangabe
-	N 012 226 5	Federscheibe A 6		4	
-	900 076 010 02	Mutter M 6		4	
-	900 076 010 0B	Mutter M 6		4	
-	900 027 016 02	Federring B 10		2	
-	900 027 016 03	Federring B 10		2	
-	N 011 010 6	Sechskantmutter M 10		2	
-	N 101 552 10	Sechskantmutter M 10		2	
-	911 612 027 03	Zusatzkabelstrang		1	
-	901 612 064 00	Massekabel		1	
-	901 612 066 02	Kabelstrang		1	
-	911 615 109 01	Einheitsrelais		1	
-	902 613 623 90	Schalter		1	
-	999 703 067 50	Verschlussstopfen		1	
-	911 613 213 02	Rosette		1	
-	900 631 102 90	Leuchte 12 V - 2 W		1	
-	911 613 215 02	Knopf		1	
>>	911 619 901 02	Entstörsatz für Radio bestehend aus:	76-	1	
-	911 619 001 00	Entstörsatz Regler		1	
-	999 619 126 01	Kondensator		1	
-	901 612 107 00	Wischermotor Masseband Motorhaube		2	
-	122 035 281	Verteilerentstörstecker	(F) (GB)	7	
-	901 612 107 00	Masseband Motorhaube Antenne	(F) (GB)	2	
-	911 645 301 04	Ausziehantenne		1	
-	911 645 033 06	Antenne Chrom Rosette Schwarz		1	
>>	911 645 906 00	Einbausatz Türlautsprecher 8 OHM bestehend aus:	75-	1	
-	911 645 403 00	Türlautsprecher 8 OHM		2	
-	911 612 148 07	Kabelstrang Tür		2	
-	911 612 148 10	Kabelstrang Tür Karosserie rechts		1	
-	911 612 148 11	Kabelstrang Tür Karosserie links		1	
-	911 612 148 05	Kabelstrang Verbindungsleitung		1	
-	911 612 148 06	Kabelstrang Lautsprecher		1	

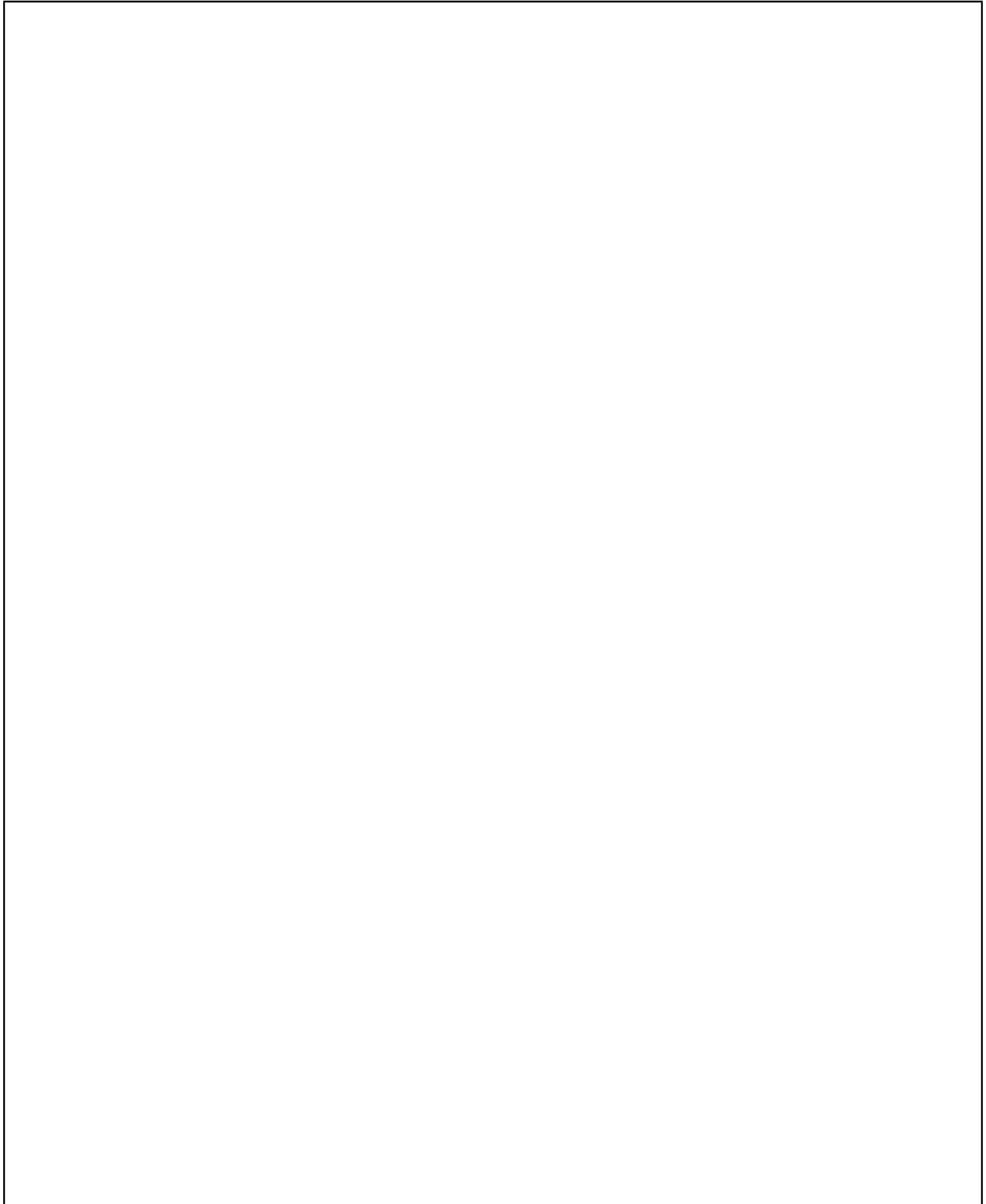
Modell: 911 75

Laufzeit: 1975>>1977

Pos	Teilenummer	Benennung	Bemerkung	St	Modellangabe
		Radio			
-	999 651 152 02	Kabelbefestiger		2	
-	999 651 152 01	Kabelbefestiger		2	
-	911 645 217 00	Gehäuse		2	
		Lautsprecher			
-	900 146 009 02	Linsenschraube AM 4 X 12		4	
-	900 025 002 02	Unterlegscheibe 4,3		16	
-	900 025 002 03	Unterlegscheibe 4,3		16	
-	900 027 002 02	Federring A 4		4	
-	N 011 004 6	Sechskantmutter M 4		4	
-	N 011 004 G	Mutter M 4		4	
-	900 143 007 02	Linsenblechschraube B 4,2 X 13		8	
-	900 073 507 01	Linsenblechschraube B 4,2 X 13		8	
>>	911 645 405 02	Einbausatz Stereo-Hecklautsprecher nur in Verbindung mit 8 OHM Türlautsprecher bestehend aus:	76-	1	
-	911 645 403 01	Hecklautsprecher 8 OHM		2	
-	900 025 002 02	Unterlegscheibe 4,3		8	
-	900 025 002 03	Unterlegscheibe 4,3		8	
-	N 011 004 6	Sechskantmutter M 4		8	
-	N 011 004 G	Mutter M 4		8	
-	N 012 224 3	Federscheibe A 4		8	
-	911 612 067 01	Kabelstrang Hecklautsprecher		1	
-	911 612 095 02	Kabelstrang Hecklautsprecher		1	
		Radio			
>>	911 645 111 13	Einbausatz für Radio BAMBERG-STEREO LUEBECK CR M	-76	1	
>>	911 645 111 14	Einbausatz für Radio KOELN-AUTOMATIC FRANKFURT L-M-K-U FRANKFURT M-U US-BAND COBURG LM 1M 2 ELECTRONIC FRANKFURT-STEREO-US FRANKFURT-STEREO KOELN-STEREO-L-M-U BAMBERG-ELECTRONIC STEREO-L-M-U		1	

Modell: 911 75

Laufzeit: 1975>>1977



Modell: 911 75

Laufzeit: 1975>>1977

Pos	Teilenummer	Benennung	Bemerkung	St	Modellangabe
-	911 645 190 00	Radio Navigationssystem Einbauteile		1	
-	911 645 191 00	Radio Navigationssystem mit Porsche-Schriftzug		1	
-	911 645 192 00	Radio Navigationssystem mit TMC mit Porsche-Schriftzug		1	
-	911 645 195 00	Blende für Radio Navigationssystem mit Porsche-Schriftzug		1	
-	911 645 197 00	Blende für Radio Navigationssystem ohne Porsche-Schriftzug		1	
-	911 645 196 00	Adapter		1	
-	911 642 105 00	Antenne		1	
-	911 642 100 00	Software Update 1-2011		1	
-	911 642 100 01	Software Update 1-2013		1	
-	911 642 100 02	Software Update 1-2014		1	
-	911 642 107 00	Mikrofon		1	
-	911 645 199 00	Handsender Navigationssystem		1	
-	911 645 190 01	Knopf Bedienteil Navigationssystem		2	