

Modell: 356 60

Laufzeit: 1960>>1965

BESTELL-INFO

DIESER TEILEKATALOG ENTHAELT ALLE BESTELLINFORMATIONEN FUER DIE
TYPEN 356-B AB MODELLJAHR 1960 - 1963
356-C AB MODELLJAHR 1964 - 1965

ER WIRD IN ZWEI AUSGABEN IN FOLGENDEN SPRACHEN ANGEBOTEN:

AUSGABE

USA, CANADA - *

AUSGABE

ALLE ANDEREN LAENDER * - DEUTSCH

- ENGLISCH

- FRANZOESISCH

- ITALIENISCH

- SPANISCH

DER AENDERUNGSDIENST ERFOLGT DURCH AUSTAUSCH DES UPDATES.

DIE AUSGABE IST AN DER LAUFENDEN NR. IN
DER FUSSZEILE DES UPDATES ZU ERKENNEN.

DAS ALTE UPDATE IST NICHT MEHR ZU VERWENDEN.

SAEMTLICHE ABBILDUNGEN SIND UNVERBINDLICH.
AENDERUNGEN BLEIBEN VORBEHALTEN.

WIR BEHALTEN UNS VOR, AN STELLE EINES IM KATALOG
ANGEGEBENEN TEILES EIN NACHFOLGETEIL ZU LIEFERN,
BEI DEM NACHARBEIT ERFORDERLICH IST

Modell: 356 60

Laufzeit: 1960>>1965

TYPENUEBERSICHT

FAHRZEUGTYP	MJ	FAHRZEUG-IDENT.NR	MOTORTYP
356 B COUPE	60	108918>110237	616/1/2/1600/S
356 B CABRIO	60	152476>152943	616/1/2/1600/S
356 B ROADSTER	60	086831>087391	616/1/2/1600/S
356 B COUPE	60	110238>114650	616/1/2/7/1600/S
356 B COUPE	60	110238>114650	/1600 S-90
356 B CABRIO	60	152944>154560	616/1/2/7/1600/S
356 B CABRIO	60	152944>154560	/1600 S-90
356 B ROADSTER	60	087392>088920	616/1/2/7/1600/S
356 B ROADSTER	60	087392>088920	/1600 S-90
356 B CARRERA GT	60		692/3
356 B COUPE	61	114651>117476	616/1/2/7/1600/S
356 B COUPE	61	114651>117476	/1600 S-90
356 B CABRIO	61	154561>155569	616/1/2/7/1600/S
356 B CABRIO	61	154561>155569	/1600 S-90
356 B HARDTOP -KARMANN-	61	200001>201048	616/1/2/7/1600/S
356 B HARDTOP -KARMANN-	61	200001>201048	/1600 S-90
356 B ROADSTER	61	088921>089483	616/1/2/7/1600/S
356 B ROADSTER	61	088921>089483	/1600 S-90
356 B CARRERA GT/ABARTH GTL	61		692/3A
356 B COUPE	62	117601>121099	616/1/12/7/1600/S
356 B COUPE	62	117601>121099	/1600 S-90
356 B COUPE -KARMANN-	62	210001>210899	616/1/12/7/1600/S
356 B COUPE -KARMANN-	62	210001>210899	/1600 S-90
356 B CABRIO	62	155601>156999	616/1/12/7/1600/S
356 B CABRIO	62	155601>156999	/1600 S-90
356 B HARDTOP -KARMANN-	62	201601>202299	616/1/12/7/1600/S
356 B HARDTOP -KARMANN-	62	201601>202299	/1600 S-90
356 B ROADSTER	62	089601>089800	616/1/12/7/1600/S
356 B ROADSTER	62	089601>089800	/1600 S-90
356 B CARRERA GS	62		587/1/2000
356 B COUPE	63	121100>125239	616/1/12/7/1600/S
356 B COUPE	63	121100>125239	/1600 S-90
356 B COUPE -KARMANN-	63	210900>214400	616/1/12/7/1600/S
356 B COUPE -KARMANN-	63	210900>214400	/1600 S-90
356 B CABRIO	63	157000>158700	616/1/12/7/1600/S
356 B CABRIO	63	157000>158700	/1600 S-90
356 B CARRERA GS	63		587/1/2000
356 B CARRERA GT	63		587/2/2000
356 C COUPE	64	126001>131927	616/15/16/1600 C/SC
356 C COUPE -KARMANN-	64	215001>221482	616/15/16/1600 C/SC
356 C CABRIO	64	159001>161577	616/15/16/1600 C/SC
356 C CARRERA GS	64		587/2/2000
356 C COUPE	65	138928>	616/15/16/1600 C/SC
356 C COUPE -KARMANN-	65	221483>	616/15/16/1600 C/SC
356 C CABRIO	65	161578>	616/15/16/1600 C/SC

Modell: 356 60

Laufzeit: 1960>>1965

MOT. -NR. UEBERS.

FAHRZEUGTYP	MOTOR		MOTOR-NUMMER	TECHNISCHE DATEN
	TYP	MJ		
356 B CARRERA GS	692/2	59	P93001>P93062	4ZYL/1,6L /77 KW
356 B CARRERA GS	692/2	59	P93100>P93138	4ZYL/1,6L /77 KW
356 B COUPE/CABRIO/ROADSTER	616/1	60	600101>604700	4ZYL/1,6L /44 KW
356 B COUPE/CABRIO/ROADSTER	616/2	60	084771>088320	4ZYL/1,6L /55 KW
356 B COUPE/CABRIO/ROADSTER	616/7	60	800101>802000	4ZYL/1,6L /66 KW
356 B CARRERA GT	692/3	60	P95001>P95114	4ZYL/1,6L /85 KW
356 B COUPE/CABRIO/ROADSTER	616/1	61	604701>606799	4ZYL/1,6L /44 KW
356 B COUPE/CABRIO/ROADSTER	616/2	61	088321>089999	4ZYL/1,6L /55 KW
356 B COUPE -KARMANN-	616/2	61	085001>085670	4ZYL/1,6L /55 KW
356 B COUPE/CABRIO/ROADSTER	616/7	61	802001>803999	4ZYL/1,6L /66 KW
356 B CARRERA GT/ABARTH GLT	692/3A	61	P96001>P96050	4ZYL/1,6L /99 KW
356 B COUPE/CABRIO/ROADSTER	616/1	62	606801>608900	4ZYL/1,6L /44 KW
356 B COUPE/CABRIO/ROADSTER	616/12	62	700001>702800	4ZYL/1,6L /55 KW
356 B COUPE/CABRIO/ROADSTER	616/7	62	804001>805600	4ZYL/1,6L /66 KW
356 B CARRERA GS	587/1	62	P97001>P97446	4ZYL/2,0L /96 KW
356 B COUPE/CABRIO	616/1	63	608901>611200	4ZYL/1,6L /44 KW
356 B COUPE -KARMANN-	616/1	63	600501>600600	4ZYL/1,6L /44 KW
356 B COUPE/CABRIO	616/12	63	702801>707200	4ZYL/1,6L /55 KW
356 B COUPE -KARMANN-	616/12	63	700501>701200	4ZYL/1,6L /55 KW
356 B COUPE/CABRIO	616/7	63	805601>807400	4ZYL/1,6L /66 KW
356 B COUPE -KARMANN-	616/7	63	800501>801000	4ZYL/1,6L /66 KW
356 B CARRERA GS	587/1	63	P97001>P97446	4ZYL/2,0L /96 KW
356 B CARRERA GS/GT	587/2	63	P98005>P98032	4ZYL/2,0L /118KW
356 C COUPE/CABRIO	616/15	64	710001>716804	4ZYL/1,6L /55 KW
356 C COUPE -KARMANN-	616/15	64	730001>733027	4ZYL/1,6L /55 KW
356 C COUPE/CABRIO	616/16	64	810001>813562	4ZYL/1,6L /70 KW
356 C COUPE -KARMANN-	616/16	64	820001>821701	4ZYL/1,6L /70 KW
356 C COUPE/CABRIO	616/15	65	716805>	4ZYL/1,6L /55 KW
356 C COUPE/CABRIO	616/15	65	733028>	4ZYL/1,6L /55 KW
356 C COUPE/CABRIO	616/16	65	813563>	4ZYL/1,6L /70 KW
356 C COUPE/CABRIO	616/16	65	821702>	4ZYL/1,6L /70 KW

Modell: 356 60

Laufzeit: 1960>>1965

GETR.NR.UEBERS.

FAHRZEUGTYP	GETR. TYP	MJ	GETRIEBE-NUMMERN	TECHNISCHE DATEN
356 B COUPE	741	60	32001>34999	4-GANG
356 B CABRIOLET/HARDTOP				
356 B ROADSTER				
356 B COUPE	644	60	35001>49999	4-GANG
356 B CABRIOLET/HARDTOP		61		
356 B ROADSTER				
356 B HARDTOP -KARMANN-				
356 B COUPE	741 A	62	50001>70000	4-GANG
356 B COUPE -KARMANN-		63		
356 B CABRIOLET/HARDTOP				
356 B ROADSTER				
356 B HARDTOP -KARMANN-				
356 C COUPE	741 C	64	70001>86695	4-GANG
356 C COUPE -KARMANN-		65		
356 C CABRIOLET/HARDTOP				

Modell: 356 60

Laufzeit: 1960>>1965

ZEICH. ERK/HINW.

ZEICHENERKLAERUNG UND HINWEISE

=====

IN SPALTE -V- VERFUEGUNG

N NEUAUFNAHME

P TEIL BEREITS IM PROGRAMM, AN DIESER ANWENDUNGSSTELLE NEU

E TEILENUMMER IST WERKSEITIG NICHT MEHR LIEFERBAR

W TEIL ENTFAELLT AN DIESER ANWENDUNGSSTELLE, WEITERFUEHREN

A LAGERBESTAND IST AUFZUBRAUCHEN

U TEIL ENTFAELLT ERSATZLOS

* TEIL IST AUCH, ODER NUR, IM REPARATURSATZ LIEFERBAR

> TEIL IST AUCH IM AUSTAUSCH LIEFERBAR

IN SPALTE - BILD -

1 POSITIONSNUMMER IN DER BILDТАFEL

(1) TEIL IST NUR BILDAEHNLICH

- TEIL IST NICHT ABGEBILDET

BILD-NR. DIE IM TEXTTEIL NICHT ERSCHEINT IST FUER DIESE KATALOGAUSGABE NICHT GUELTIG

IN SPALTE -TEILE-NR./CODE-

000 000 000 00 TEILENUMMER IST GLEICH BESTELLNUMMER. IST EIN CODE ANGEGBEN, SO IST DIESER BESTANDTEIL DER BESTELLNUMMER.

01C FARBCODE

IN SPALTE -TEXT-

EINBAUZEITRAUM MIT MOTOR- ODER FAHRZEUG-IDENT.NR.-BEREICH

BEISPIEL:

Modell: 356 60**Laufzeit: 1960>>1965**

M 640 0391 >>

AB MOTORNUMMER

F >> 914043 0391

BIS FAHRZEUG-IDENT.NR.

Modell: 356 60

Laufzeit: 1960>>1965

ZEICH. ERK/HINW.

IN SPALTE -A-

KENNBUCHSTABE FUER EINBAUZEITRAUM, DER SICH IN DER
KATALOGGRUPPE MEHRMALS WIEDERHOLT.

ERKLAERUNG IN DER TEXTSPALTE DER KATALOGGRUPPE.

IN SPALTE -ST- STUECKZAHL

- 1 STUECKZAHL PRO ANWENDUNGSSTELLE
- X STUECKZAHL NACH BEDARF
- * NUR ALS METERWARE LIEFERBAR, 1 = 1 M

IN SPALTE - MODELL/SYMBOL -

- M650 SONDERAUSSTATTUNG - SIEHE M-NR.-UEBERSICHT
- 94 MODELLJAHRBEGRENZUNG
BEISPIEL: GUELTIG BIS ENDE MODELLJAHR 1994
- /LL LINKSLENKER
- /RL RECHTSLENKER
-----+
- /V VORN I
I
- /H HINTEN I
I----> IN FAHRTRICHTUNG
- /L LINKS I
I
- /R RECHTS I
-----+
- WW TEIL KANN STATT DES VORGENANNTEN
VERWENDET WERDEN.

Modell: 356 60

Laufzeit: 1960>>1965

LAENDERSYMBOLS

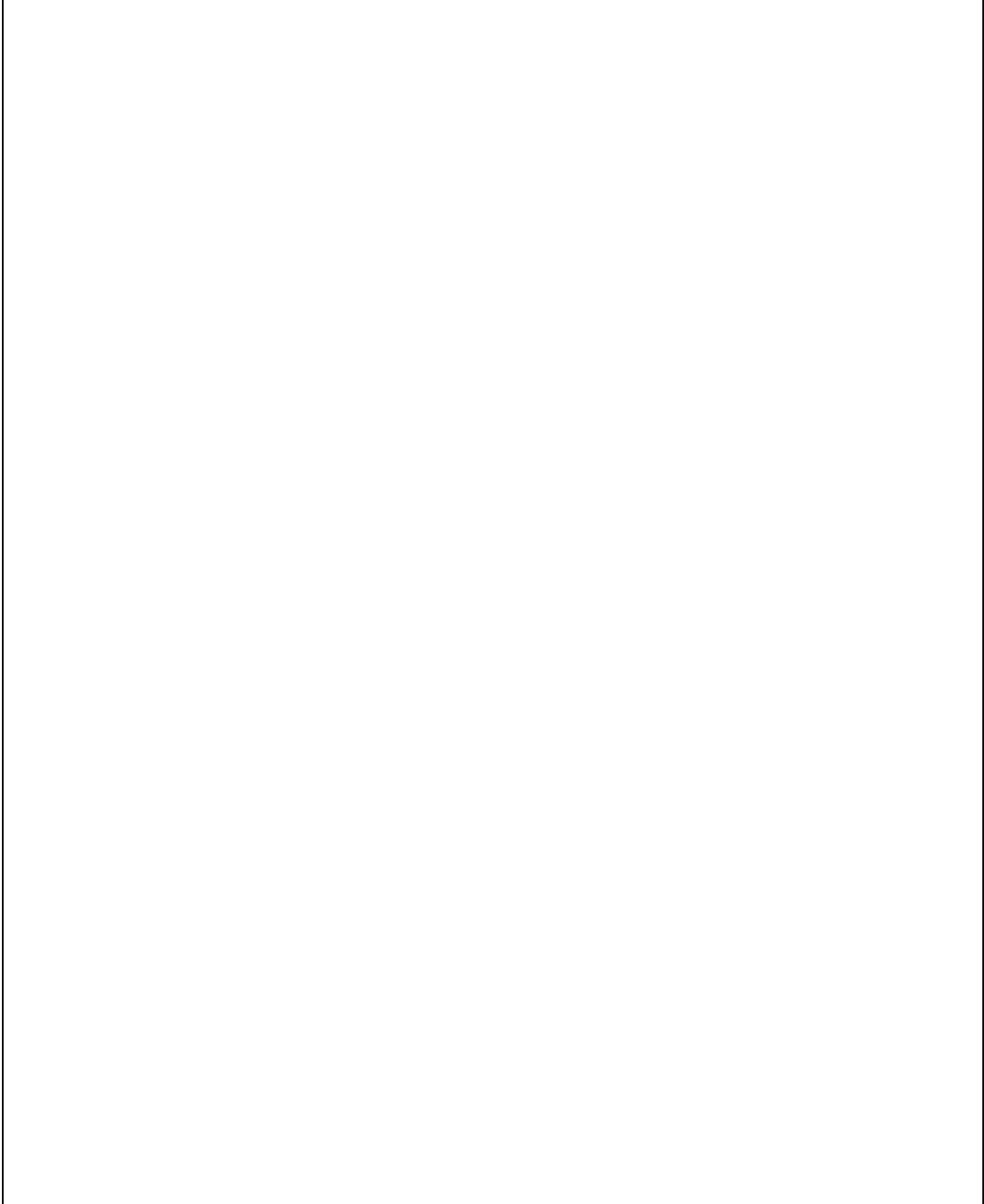
LAENDERSYMBOLS

=====

(A)	OESTERREICH
(AUS)	AUSTRALIEN
(B)	BELGIEN
(CDN)	CANADA
(CH)	SCHWEIZ
(D)	BUNDESREPUBLIK DEUTSCHLAND
(DK)	DAENEMARK
(E)	SPANIEN
(F)	FRANKREICH
(GB)	GROSSBRITANNIEN
(GR)	GRIECHENLAND
(HK)	HONGKONG
(I)	ITALIEN
(J)	JAPAN
(L)	LUXEMBURG
(N)	NORWEGEN
(NL)	NIEDERLANDE
(NZ)	NEUSEELAND
(P)	PORTUGAL
(RC)	TAIWAN
(S)	SCHWEDEN
(SA)	SAUDI ARABIEN
(SF)	FINNLAND
(USA)	VEREINIGTE STAATEN VON AMERIKA
(ZA)	SUEDAFRIKA

Modell: 356 60

Laufzeit: 1960>>1965



Modell: 356 60

Laufzeit: 1960>>1965

Pos	Teilenummer	Benennung	Bemerkung	St	Modellangabe
-	644 721 001 02	Werkzeug Werkzeugtasche mit Inhalt		1	1600 /S90/C 1600 SC
-	644 721 001 12	bestehend aus: Werkzeugtasche mit Inhalt		1	CARRERA
-	644 721 010 01	bestehend aus: Werkzeugtasche		1	
-	644 721 221 01	Radmutternschlüssel 19		1	
-	999 195 011 02	Doppelmaulschlüssel 8 X 9		1	
-	999 195 012 02	Doppelmaulschlüssel 10 X 11		1	
-	999 195 013 02	Doppelmaulschlüssel 12 X 14		1	
-	999 195 015 02	Doppelmaulschlüssel 17 X 19		1	
-	999 191 002 02	Schraubendreher		1	
-	900 137 001 02	Kreuzschlitzschraubendreh. B 2		1	
-	999 107 002 02	Kombizange 170 MM		1	
-	999 192 006 50	Schmalkeilriemen		1	
-	644 722 201 01	Reifendruckprüfer mit Tasche		1	
-	N 020 112 1	Kugelbundmutter Kugelbundmutter A 14		1	
-	999 571 001 02	Ringschlüssel 36		1	
-	644 721 013 00	Tasche mit 5		1	
-	900 066 002 02	Sicherung Stiftschlüssel Innensechskantschraube 6		1	CARRERA
-	547 721 702 01	Haltewinkel Schmalkeilriemen		1	CARRERA
-	644 721 261 01	Steckschlüssel mit Gelenk 12		1	CARRERA
-	644 721 262 01	Steckschlüssel mit Winkel		1	CARRERA
-	644 721 201 03	Zündkerzenschlüssel mit Stift		1	1600 /S90/C 1600 SC
-	999 571 025 02	Zündkerzenschlüssel komplett		1	CARRERA
-	999 571 026 02	bestehend aus: Steckschlüssel 3/8 "		1	CARRERA
-	999 571 027 02	Verlängerung 4 "		2	CARRERA
-	999 571 028 02	Kugelgelenk		1	CARRERA
-	999 571 029 02	Doppelsteckschlüssel		1	CARRERA
-	644 721 263 00	Steckschlüssel 17		1	CABRIO HARDTOP
-	644 722 801 00	Lackstift		X	

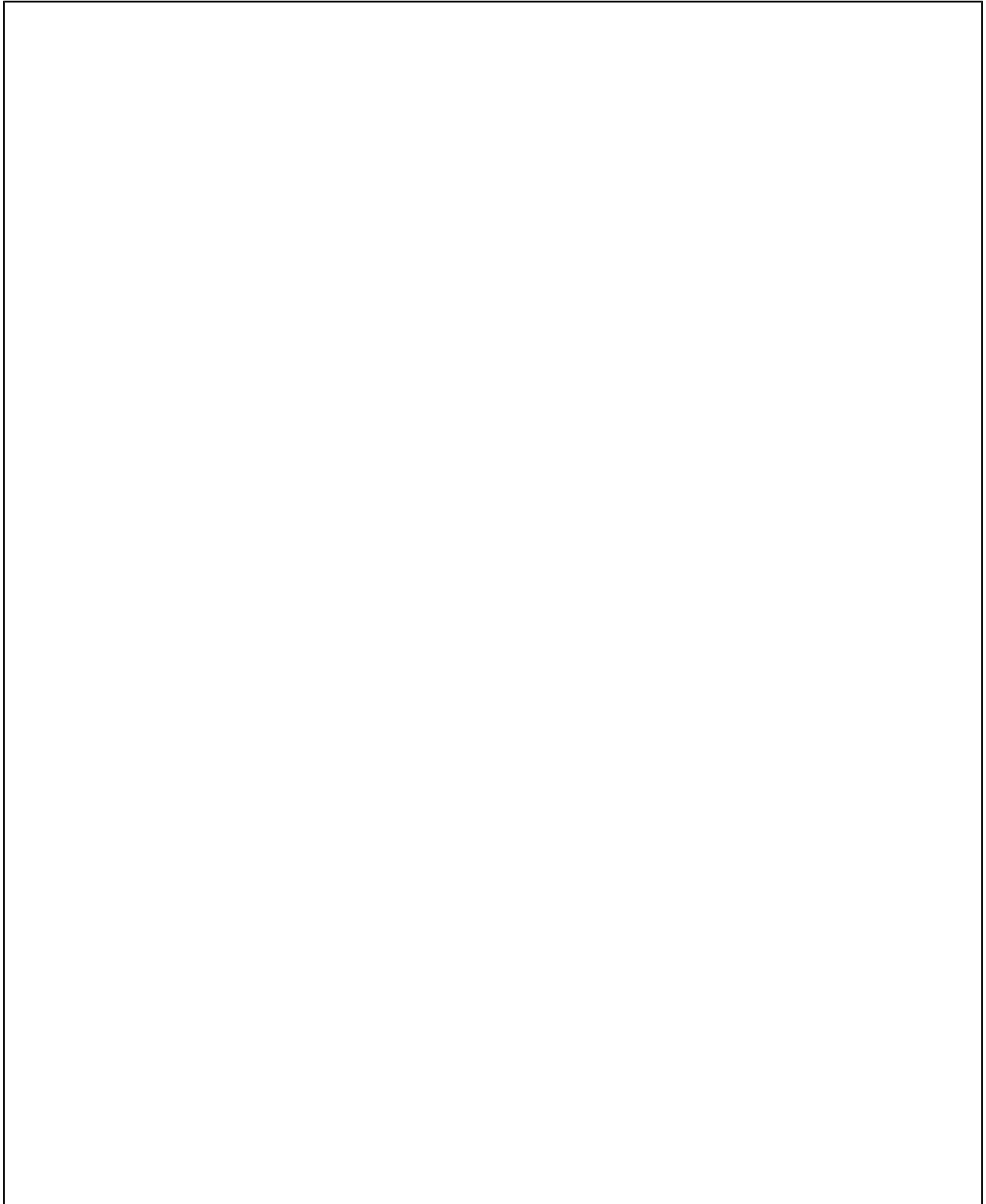
Modell: 356 60

Laufzeit: 1960>>1965

Pos	Teilenummer	Benennung	Bemerkung	St	Modellangabe
-	644 722 010 00	Farbangabe Erforderlich Wagenheber		1	

Modell: 356 60

Laufzeit: 1960>>1965



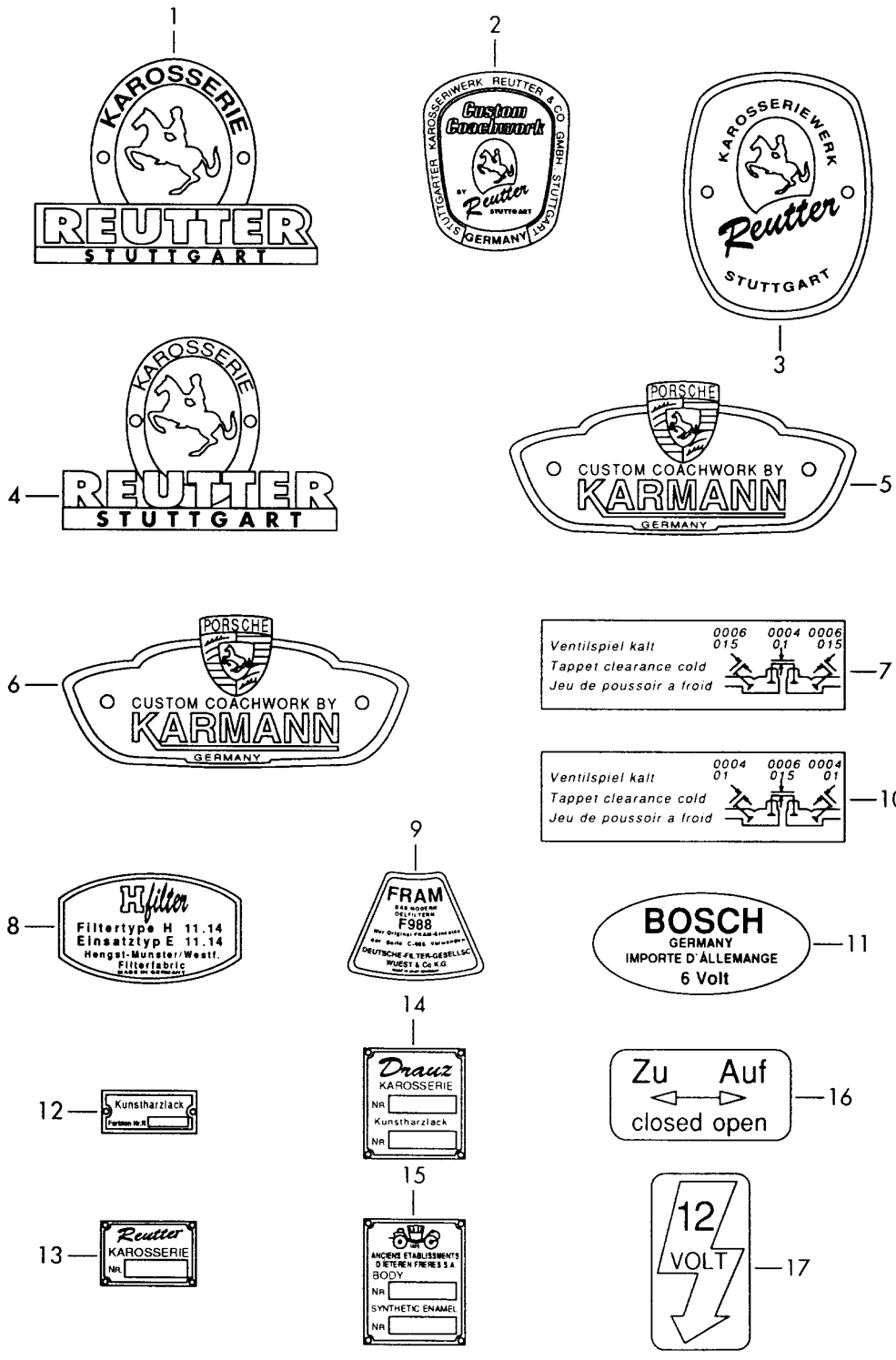
Modell: 356 60

Laufzeit: 1960>>1965

Pos	Teilenummer	Benennung	Bemerkung	St	Modellangabe
-	644 631 090 00	Zubehör Ersatzlampenkasten 6 VOLT		1	
-	000 043 203 09	Ladegerät 6 VOLT		1	
-	000 043 202 43	Ladegerät 12 VOLT		1	
-	980 611 980 00	Ladegerät 12 VOLT		1	
-	644 801 010 02	Träger mit Gurt		1	
-	644 801 951 01	Gurt für Gepäckträger		4	
-	644 802 951 00	Lederriemen für Gepäckträger		X	
-	PCG 043 202 04	Abdeckung mit Porsche Wappen		1	356B, 356C Coupe

Modell: 356 60

Laufzeit: 1960>>1965



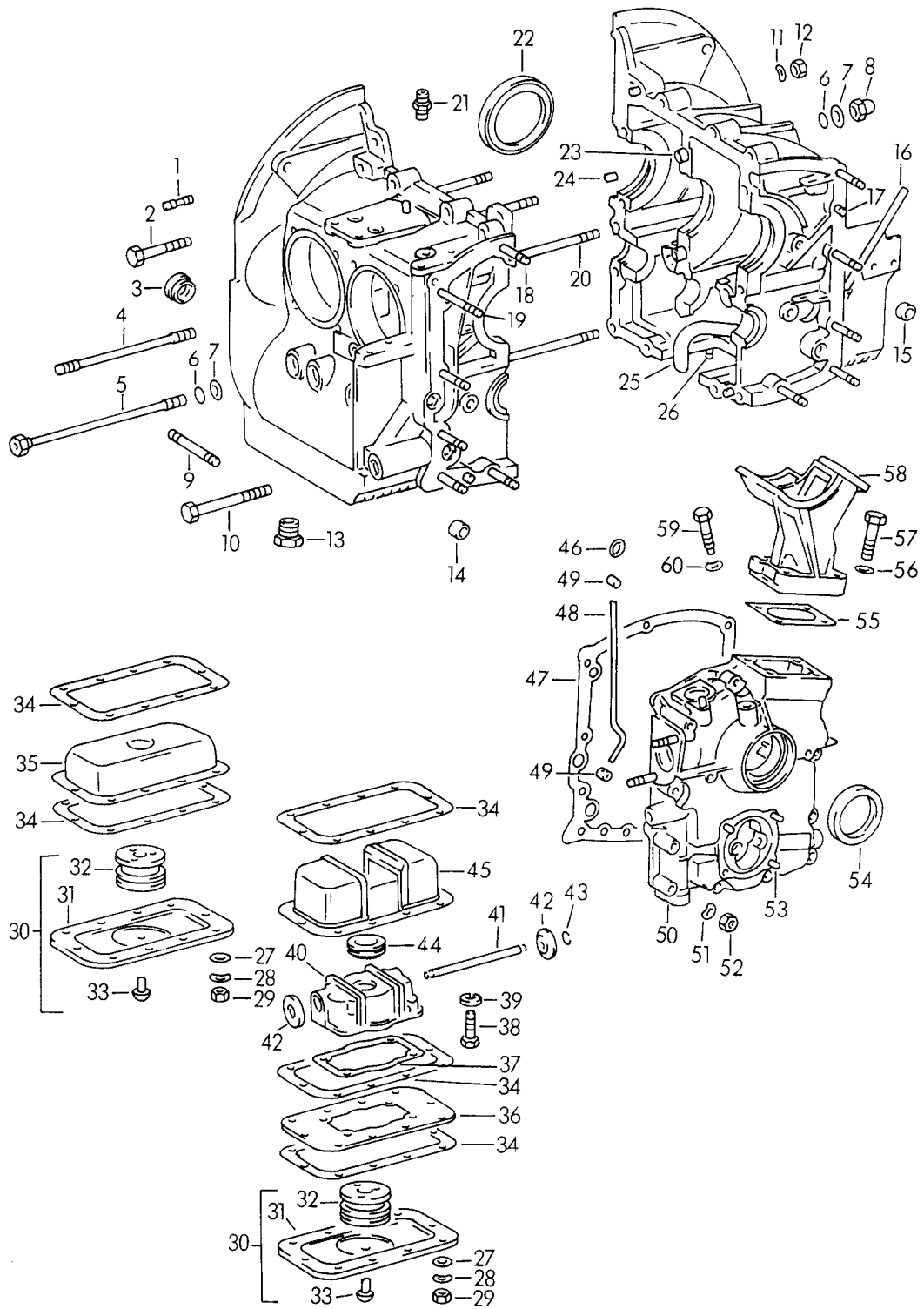
Modell: 356 60

Laufzeit: 1960>>1965

Pos	Teilenummer	Benennung	Bemerkung	St	Modellangabe
1	PSP 723 111 00	Plakette Klebeschild Befestigungssatz		X	
1	PSP 723 002 00	Plakette		X	
1	PCG 723 002 00	Plakette		X	
1	PSP 723 002 00	Plakette		X	
2	PCG 723 003 00	Plakette		X	
2	PSP 723 003 00	Plakette Export	-61	X	
3	PCG 723 004 00	Plakette		X	
3	PSP 723 004 00	Plakette	62-63	X	
4	PCG 723 001 00	Plakette		X	
4	PSP 723 001 00	Plakette		X	
5	PCG 723 011 00	Plakette		X	
6	PCG 723 008 00	Plakette		X	
7	546 72 203	Schild Ventilspiel		X	
8	PCG 701 003 00	Klebeschild		X	
9	PCG 701 009 00	Klebeschild		X	
10	PCG 701 015 00	Abziehbild		X	
11	PCG 701 008 00	Klebeschild		X	
12	PCG 701 103 00	Plakette		X	
12	PSP 701 103 00	Plakette Kunstharz-Lack		X	
13	PCG 701 102 00	Plakette		X	
13	PSP 701 102 00	Plakette Karosserie		X	
14	PCG 701 104 00	Plakette		X	
15	PCG 701 106 00	Plakette		X	
16	PCG 701 587 00	Klebeschild		X	
17	PCG 701 833 00	Klebeschild		X	
-	PCG 723 012 00	Plakette MADE IN GERMANY		X	
-	PCG 701 004 00	Klebeschild Ölfilter Einlass		X	
-	PCG 701 005 00	Farbe Silber Klebeschild Ölfilter Einlass Farbe Rot		X	

Modell: 356 60

Laufzeit: 1960>>1965



Modell: 356 60

Laufzeit: 1960>>1965

Pos	Teilenummer	Benennung	Bemerkung	St	Modellangabe
-	616 100 134 00	Kurbelgehäuse Kurbelgehäuse mit Gehäusedeckel und mit Stiftschrauben ohne Lager 4 M >> 601 994 M >> 085 940 M >> 800 149		1	1600-SC 1600 1600 S 1600 S90
-	616 100 133 00	Kurbelgehäuse mit Gehäusedeckel und mit Stiftschrauben ohne Lager 4 M >> 601 994 M >> 085 940 M >> 800 149		1	1600 1600 S 1600 S90
-	616 100 133 01	Kurbelgehäuse mit Gehäusedeckel und mit Stiftschrauben ohne Lager 4 M 601 995 >> M 085 941 >> M 800 150 >>		1	1600 1600 S 1600 S90
-	616 100 133 02	Kurbelgehäuse mit Gehäusedeckel und mit Stiftschrauben ohne Lager 4 M >> 601 994 M >> 085 940 M >> 800 149 M 601 995 >> M 085 941 >> M 800 150 >>		1	1600 1600 S 1600 S90 1600 1600 S 1600 S90
-	616 100 133 03	Kurbelgehäuse M 601 995 >> M 085 941 >> M 800 150 >>		1	1600 1600 S 1600 S90
-	616 100 133 CX	Kurbelgehäuse mit Gehäusedeckel und mit Stiftschrauben ohne Lager 4 M 601 995 >> M 085 941 >> M 800 150 >>		1	1600 1600 S 1600 S90

Modell: 356 60

Laufzeit: 1960>>1965

Pos	Teilenummer	Benennung	Bemerkung	St	Modellangabe
-	616 101 904 10	Kurbelgehäuse ohne Deckel		1	
-	999 501 051 30	Verschlussstopfen für Ölkanal \$ 8 MM		1	
-	999 501 012 30	Verschlussstopfen für Ölkanal \$ 10 MM		1	
-	539 01 107	Anschlagstopfen für Ölkanal \$ 12 MM		1	
-	999 501 019 30	Verschlussstopfen für Ölkanal \$ 16		1	
1	900 061 027 01	Stiftschraube M 8 X 25 für Abschlussdeckel		2	
2	N 010 360 6	Nockenwelle Sechskantschraube M 8 X 60		7	
2	N 010 360 19	Sechskantschraube M 8 X 60		7	
3	539 01 132	Abschlussdeckel für Nockenwelle		1	
4	539 01 118	Stiftschraube		16	
5	616 101 171 00	Zuganker Zuganker für Kurbelgehäuse		1	
6	999 701 006 40	O-Ring		7	
7	616 101 191 00	Scheibe		7	
8	999 070 004 02	Hutmutter		6	
8	999 070 004 03	Hutmutter		6	
9	539 01 114	Stiftschraube für Befestigung Getriebe		2	
10	N 010 388 3	Sechskantschraube M 8 X 90		1	
11	N 012 241 1	Federscheibe B 8		10	
12	900 076 025 02	Sechskantmutter M 8		10	
12	900 076 064 02	Sechskantmutter M 8		10	
13	539 01 133	Ablassschraube		1	
14	616 101 123 00	Dichtring für Ölkanal		2	
15	539 01 122	Dichtung für Ölkanal		1	
16	539 07 748	Führungsrohr für Ölmessstab		1	
17	999 012 006 00	Zylinderstift		4	

Modell: 356 60

Laufzeit: 1960>>1965

Pos	Teilenummer	Benennung	Bemerkung	St	Modellangabe
18	000 95 105	Stiftschraube		10	
19	000 95 106	Stiftschraube		1	
20	539 01 119	Stiftschraube für Kurbelgehäuse		4	
(20)	999 061 045 01	Stiftschraube für Kurbelwellenlager 2		1	
21	900 105 001 02	Einschraubstutzen LL 6 M		1	
(21)	PCG 105 001 02	Einschraubstutzen LL 6 M		1	
22	999 113 029 50	Radialdichtring DG 60 X 80 X 10/1		1	
23	901 101 195 00	Passhülse		2	
24	539 01 110	Stift		4	1600 /S
24	616 101 172 00	Zylinderstift		1	1600 C/SC
25	616 01 121	Ölrohr		1	1600 /S/S90
25	616 101 377 00	Ölrohr M 601 995 >> M 085 941 >> M 800 150 >>		1	1600 1600 S 1600 S90
25		Ölrohr		1	1600 C/SC
26	539 01 112	Stiftschraube für Deckel		10	1600 /S
(26)	999 062 002 02	Stiftschraube für Deckel		10	
27	N 011 524 7	Unterlegscheibe 6,4		10	
27	N 011 524 27	Unterlegscheibe 6,4		10	
28	900 028 008 01	Federring B 6		10	
29	900 076 010 02	Mutter M 6		10	
29	900 076 010 0B	Mutter M 6		10	
31	539 01 150	Deckel		1	
32	616 101 333 00	Filtereinsatz		1	
33	900 055 033 20	Halbrundniet 5 X 10		1	
34	539 01 152	Dichtung		2	1600 /S
34		Dichtung		3	1600 S90
35	616 101 380 00	Ölsieb		1	1600 /S
35		Ölsieb M 610 755 >> M 700 590 >> M 800 526 >> nicht für (D)(S) M 611 118 >> M 706 801 >> M 807 187 >>		1	1600 1600 S 1600 S90 :1600 1600 S 1600 S90 1600 C/SC 1600 S90
36	616 101 372 00	Zwischenplatte nur für Rennbetrieb		1	
37	616 101 931 00	Dichtung nur für Rennbetrieb		1	1600 S90

Modell: 356 60

Laufzeit: 1960>>1965

Pos	Teilenummer	Benennung	Bemerkung	St	Modellangabe
38	N 010 207 6	Sechskantschraube M 5 X 12 nur für Rennbetrieb		1	1600 S90
38	N 010 207 17	Sechskantschraube M 5 X 12 nur für Rennbetrieb		1	1600 S90
39	N 012 005 3	Federring B 5 nur für Rennbetrieb		4	1600 S90
40	616 101 373 00	Gehäuse nur für Rennbetrieb		1	1600 S90
41	616 101 375 00	Verbindungsstange nur für Rennbetrieb		1	1600 S90
42	616 101 376 00	Ventilkegelstück nur für Rennbetrieb		2	1600 S90
43	900 116 002 01	Sicherungsscheibe 3,2 nur für Rennbetrieb		1	1600 S90
44	616 101 932 00	Dichtung nur für Rennbetrieb		1	1600 S90
45	616 101 038 00	Ölsieb nur für Rennbetrieb		1	1600 S90
46	539 04 203	Dichtring M 601 995 >> M 085 941 >> M 800 150 >>		1	1600 1600 S 1600 S90
47	616 01 124 1	Dichtung		1	1600 /S/S90
47	616 101 391 00	Dichtung M 601 995 >> M 085 941 >> M 800 150 >>		1	1600 1600 S 1600 S90
48	616 01 114	Ölrohr		1	
49	616 01 115	Stopfen		2	
50	616 100 136 00	Deckel ohne Lager 4 M >> 601 994 M >> 085 940 M >> 800 149		1	1600 1600 S 1600 S90
(50)	616 100 136 04	Deckel ohne Lager 4 M 601 995 >> M 085 941 >> M 800 150 >>		1	1600 1600 S 1600 S90
(50)	616 100 136 05	Deckel ohne Lager 4		1	1600C/SC
(50)	616 100 136 06	Deckel ohne Lager 4		1	1600C/SC
51	N 012 241 1	Federscheibe B 8		11	
52	502 08 310	Sechskantmutter M 8		11	
53	539 01 112	Stiftschraube M >> 601 994 M >> 085 940 M >> 800 149		5	1600 1600 S 1600 S90

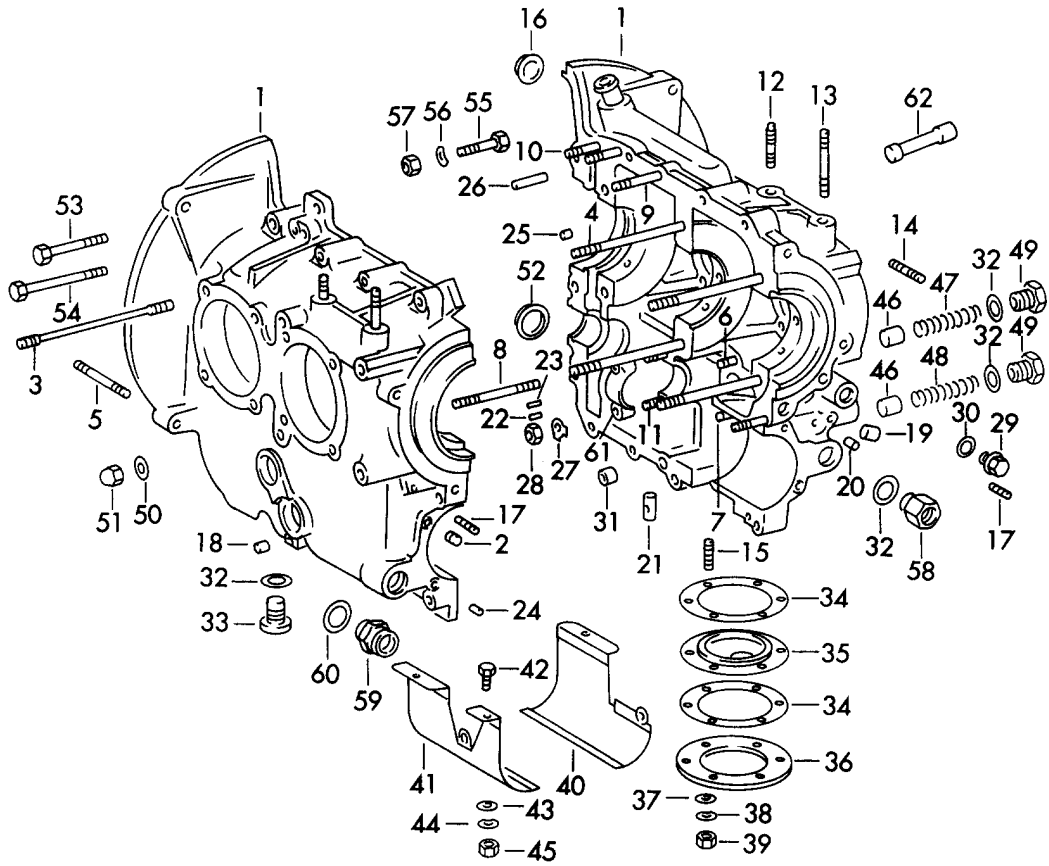
Modell: 356 60

Laufzeit: 1960>>1965

Pos	Teilenummer	Benennung	Bemerkung	St	Modellangabe
53	999 061 054 01	M 601 995 >> M 085 941 >> M 800 150 >> Stiftschraube M >> 601 994 M >> 085 940 M >> 800 149 M 601 995 >> M 085 941 >> M 800 150 >>		5	1600 1600 S 1600 S90 1600 1600 S 1600 S90 1600 1600 S 1600 S90
53	999 062 002 02	Stiftschraube M >> 601 994 M >> 085 940 M >> 800 149 M 601 995 >> M 085 941 >> M 800 150 >>		5	1600 1600 S 1600 S90 1600 1600 S 1600 S90
(53)	N 010 339 3	Sechskantschraube M 6 X 40 M 601 995 >> M 085 941 >> M 800 150 >>		1	1600 1600 S 1600 S90
54	999 113 012 50	Wellendichtring DG 48 X 65 X10/1		1	
55	539 01 125	Dichtung		1	
56	N 012 241 1	Federscheibe B 8		4	
57	N 010 335 5	Sechskantschraube M 8 X 35		4	
57	900 075 032 03	Sechskantschraube M 8 X 35		4	
58	539 01 145	Träger		1	1600 /S/S90
58	616 101 216 01	Träger		1	1600 C/SC
58	PCG 101 216 01	Träger		1	1600 C/SC
59	539 01 115	Schaftschraube für Lager		1	
60	N 012 241 1	4 Federscheibe B 8		1	

Modell: 356 60

Laufzeit: 1960>>1965



Modell: 356 60

Laufzeit: 1960>>1965

Pos	Teilenummer	Benennung	Bemerkung	St	Modellangabe
1	587 101 999 00	Kurbelgehäuse Kurbelgehäuse mit Stiftschrauben		1	CARRERA
2	547 01 118	Gewindebuchse		4	
3	999 061 058 00	Stiftschraube		16	587/1/2
(3)	547 01 128	Stiftschraube		16	692/3/3A
4	539 01 119	Stiftschraube		4	
-	547 101 162 00	Schraube zum Kurbelgehäuse		2	587/1/2
5	999 061 033 01	Stiftschraube	3A	2	587/1/2 692
(5)	547 01 137	Stiftschraube		2	692/3
6	900 061 023 01	Stiftschraube M 8 X 15		2	
7	900 061 024 00	Stiftschraube M 8 X 18		2	
8	900 061 035 00	Stiftschraube M 8 X 65		1	
9	900 061 041 01	Stiftschraube M 8 X 50		1	
10	900 061 030 01	Stiftschraube M 8 X 35		3	
11		Stiftschraube M 8 X 35		2	587/1/2
(11)	900 061 026 01	Stiftschraube M 8 X 22		2	692/3/3A
12	547 01 133	Stiftschraube		2	
13	900 061 032 01	Stiftschraube M 8 X 45		2	
14	900 061 027 01	Stiftschraube M 8 X 25		4	
15	900 061 016 01	Stiftschraube M 6 X 12		6	
16	900 040 001 02	Verschlussscheibe 25		1	
17	900 081 013 01	Stiftschraube M 6 X 12 für Abdeckblech		2	587/1/2
(17)	900 081 003 00	Stiftschraube M 6 X 12 für Abdeckblech		2	692/3/3A
18	539 01 111	Verschlussstopfen 8 MM		5	
19	539 01 107	Anschlagstopfen 12 MM		1	
20	539 01 108	Verschlussstopfen 6 MM		1	
21	692 101 405 02	Stopfen Ölwanne		1	587/1/2
(21)	692 101 405 01	Stopfen Ölwanne		1	692/3/3A
22	900 012 032 00	Zylinderstift 3 H 8 X 8		1	
23	900 012 033 00	Zylinderstift 3 H 8 X 10		3	
24	900 012 034 00	Zylinderstift 6 H 8 X 10		1	
25	547 01 130	Zylinderstift		3	
26	547 01 140	Zylinderstift		2	
27	999 039 001 00	Sicherungsblech		2	587/1/2
(27)		Sicherungsblech		2	692/3/3A

Modell: 356 60

Laufzeit: 1960>>1965

Pos	Teilenummer	Benennung	Bemerkung	St	Modellangabe
28	502 08 310	Sechskantmutter		2	
29	900 065 002 02	Verschlussschraube M 14 X 1,5		1	
30	N 013 849 2	Dichtring A 14 X 18		1	
31	911 101 123 00	Dichtring Ölkanal		2	
32	900 123 009 30	Dichtring A 18 X 24		4	
33	547 07 112	Ablassschraube		2	
34	539 01 130	Dichtung		2	
35	692 101 180 00	Ölsieb Vollständig		1	
36	539 01 129	Deckel		2	
37	N 011 524 7	Unterlegscheibe 6,4		6	
37	N 011 524 27	Unterlegscheibe 6,4		6	
38	900 028 008 01	Federring B 6		6	
39	900 076 010 02	Mutter M 6		6	587/1/2
39	900 076 010 0B	Mutter M 6		6	587/1/2
(39)	900 076 010 02	Mutter M 6		6	692/3/3A
(39)	900 076 010 0B	Mutter M 6		6	692/3/3A
40	547 07 142	Sieb	/R	1	
41	547 07 143	Sieb	/L	1	
42	N 010 215 13	Sechskantschraube M 6 X 15		3	
43	N 011 524 7	Unterlegscheibe 6,4		3	587/1/2
43	N 011 524 27	Unterlegscheibe 6,4		3	587/1/2
(43)	999 025 108 02	Scheibe 6,4		3	692/3/3A
44	900 027 014 01	Federring B 6		3	587/1/2
44	900 027 014 02	Federring B 6		3	587/1/2
44	N 012 006 4	Federring B 6		3	587/1/2
(44)	900 027 013 01	Federring B6		3	692/3/3A
45	900 076 010 02	Mutter M 6		3	
45	900 076 010 0B	Mutter M 6		3	
46	547 07 115	Kolben		2	
47	999 521 017 00	Druckfeder		1	587/1/2
(47)	999 521 012 00	Druckfeder		1	692/3/3A
48	999 521 018 00	Druckfeder		1	587/1/2
(48)	999 521 016 00	Druckfeder		1	692/3/3A
49	999 064 009 02	Verschlussschraube		2	587/1/2
(49)	547 07 114	Verschlussschraube		2	692/3/3A
50	616 101 191 00	Scheibe		6	587/1/2
-	999 701 006 40	O-Ring		6	
(50)	N 013 808 3	Dichtring		6	692/3/3A
51	999 070 004 02	Hutmutter		6	587/1/2
51	999 070 004 03	Hutmutter		6	587/1/2
(51)	369 01 112 1	Hutmutter		6	692/3/3A

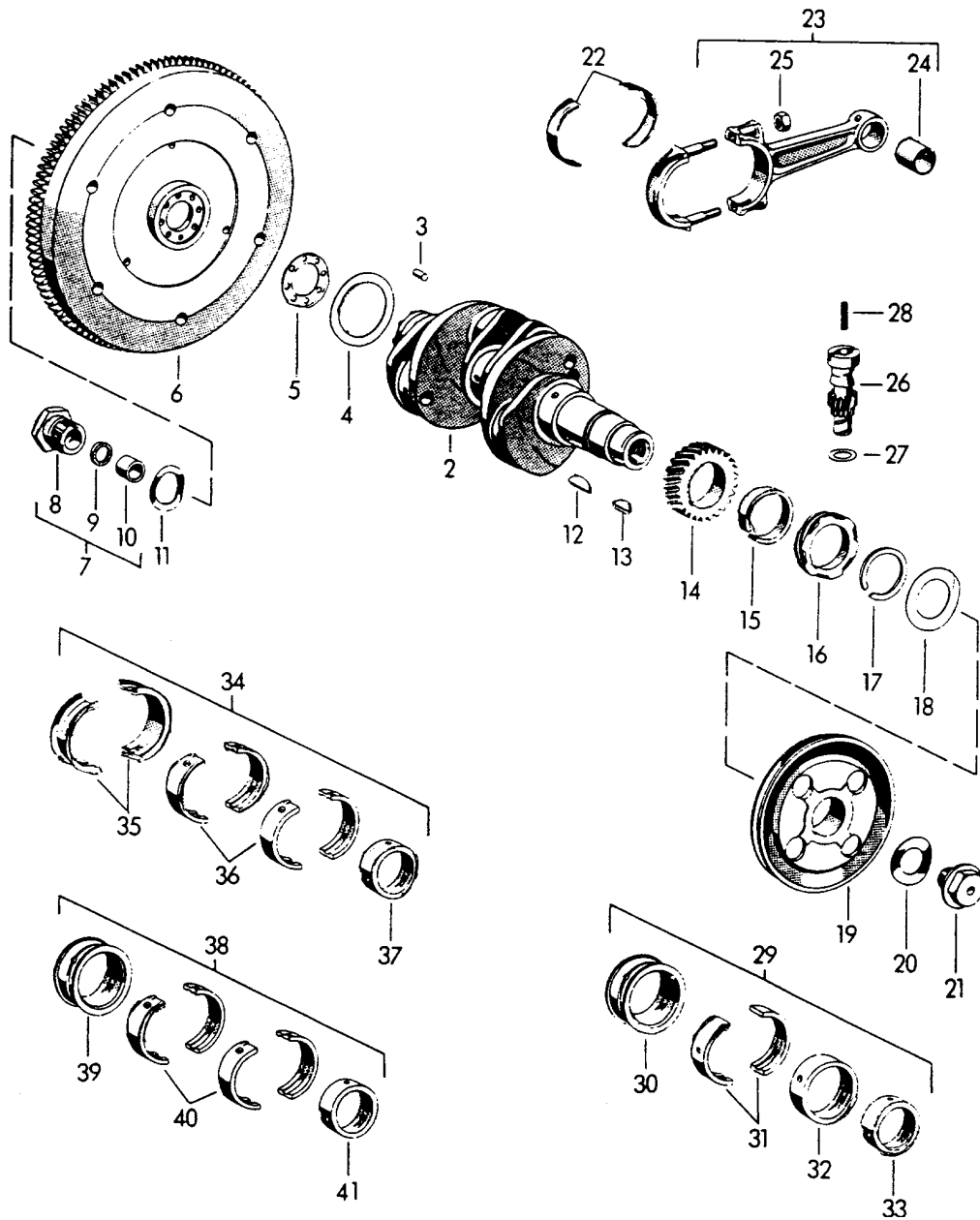
Modell: 356 60

Laufzeit: 1960>>1965

Pos	Teilenummer	Benennung	Bemerkung	St	Modellangabe
52	547 01 107	Kappe		1	
53	900 074 042 02	Sechskantschraube M 8 X 60		5	
54	N 010 388 3	Sechskantschraube M 8 X 90		1	
55	900 074 038 02	Sechskantschraube M 8 X 40		2	
56	900 028 010 01	Federscheibe B 8		12	
57	502 08 310	Sechskantmutter		12	
58	692 107 341 00	Schraubstutzen		1	
59	900 136 013 02	Schraubstutzen A16		1	587/1/2
(59)	900 136 003 02	Schraubstutzen A16		1	692/3/3A
60	900 123 011 30	Dichtring A 22 X 29		1	
61	547 01 104 1	Lagerdeckel		1	587/1/2
-	900 074 291 02	Sechskantschraube M 10 X 80		1	587/1/2
-	900 074 071 02	Sechskantschraube M 10 X 115		1	587/1/2
-	N 012 230 1	Federscheibe B10		1	587/1/2
-	N 011 010 6	Sechskantmutter M 10		4	587/1/2
-	N 101 552 10	Sechskantmutter M 10		4	587/1/2
-	900 901 010 05	Zugdraht \$ 1,2 MM, 10 M		X	587/1/2
(61)	547 01 104	Lagerdeckel		1	692/2/3A
62	692 101 124 00	Buchse		1	692/2/3A

Modell: 356 60

Laufzeit: 1960>>1965



Modell: 356 60

Laufzeit: 1960>>1965

Pos	Teilenummer	Benennung	Bemerkung	St	Modellangabe
2	616 102 013 00	Kurbelwelle		1	1600-SC
(2)	616 102 015 00	Kurbelwelle		1	1600 /S
(2)	616 102 013 03	Kurbelwelle		1	1600 S90
(2)	616 102 015 01	Kurbelwelle		1	1600 C
3	900 109 004 00	Zylinderrolle 6 X 12		8	1600 SC
4	369 02 107 1	Anlaufscheibe 0,80 MM		1	1600 /S/C/SC
(4)	369 02 107 2	Anlaufscheibe 0,85 MM		1	1600 /S/C/SC
(4)	369 02 107 3	Anlaufscheibe 0,90 MM		1	1600 /S/C/SC
(4)	369 02 107 4	Anlaufscheibe 0,95 MM		1	1600 /S/C/SC
(4)	369 02 107 5	Anlaufscheibe 1,00 MM		1	1600 /S/C/SC
(4)	369 02 107 6	Anlaufscheibe 1,05 MM		1	1600 /S/C/SC
(4)	616 102 161 00	Anlaufscheibe 2,8 MM		1	1600 S90
(4)	616 102 161 01	Anlaufscheibe 2,85 MM		1	1600 S90
(4)	616 102 161 02	Anlaufscheibe 2,90 MM		1	1600 S90
(4)	616 102 161 03	Anlaufscheibe 2,95 MM		1	1600 S90
(4)	616 102 161 04	Anlaufscheibe 3,00 MM		1	1600 S90
(4)	616 102 161 05	Anlaufscheibe 3,05 MM		1	1600 S90
(4)	616 102 161 06	Anlaufscheibe 3,10 MM		1	1600 S90
5	502 02 301	Dichtung		1	
6	502 102 116 00	Schwungrad		1	1600 /S
6	502 102 116 01	Schwungrad		1	1600 /S
(6)	616 102 201 01	Schwungrad		1	356 B-T5
(6)	616 102 201 02	Schwungrad		1	356 B-T6
(6)	616 102 201 03	Schwungrad		1	1600 S90
(6)	616 102 201 04	Schwungrad		1	1600 C/SC
7	616 102 025 01	Hohlschraube komplett		1	1600 C/SC
8		Hohlschraube Einzelteile nicht lieferbar			
9	901 102 191 00	Dichtring		1	
10	616 102 241 00	Hohlschraube		1	
11	539 02 103	Sicherungsscheibe		1	
12	901 102 147 00	Scheibenfeder für Steuerrad		1	
13	N 012 709 1	Feder für Riemenscheibe		1	
14	539 02 105	Steuerrad		1	
15	539 102 106 00	Zwischenring		1	
16	546 102 110 00	Antriebsritzel		1	
16	546 102 110 01	Antriebsritzel		1	
17	901 102 148 00	Sicherungsring		1	
18	616 102 163 01	Dichtscheibe		1	
19	539 02 113	Riemenscheibe		1	
20	539 02 111	Federscheibe		1	

Modell: 356 60

Laufzeit: 1960>>1965

Pos	Teilenummer	Benennung	Bemerkung	St	Modellangabe
21	539 02 112	Befestigungsschraube		1	
22	616 103 142 02	Lagerschale		8	
(22)	616 103 142 52	Normalmass Lagerschale Untermass innen 0,25 MM		X	
(22)	616 103 142 62	Lagerschale Untermass innen 0,50 MM		X	
(22)	616 103 142 72	Lagerschale Untermass innen 0,75 MM		X	
23	616 103 012 02	Pleuelstange komplett ohne Lagerschale		4	
23	616 103 012 03	Pleuelstange komplett ohne Lagerschale		4	
23	616 103 012 03 014	Pleuelstange Gewichtsgruppe: 14 = 496-505 GR		4	
23	616 103 012 03 616 103 012 03 017	Pleuelstange Gewichtsgruppe: 17 = 505-514 GR		4	
23	616 103 012 03 616 103 012 03 020	Pleuelstange Gewichtsgruppe: 20 = 514-523 GR		4	
24	616 103 131 00	Pleuelbuchse		4	
25	502 03 114	Pleuelmutter		8	
26	539 09 101	Antriebswelle		1	
27	539 09 102	Anlaufscheibe		1	
28	539 09 103	Feder		1	
29	546 101 901 00	Lagersatz Normalmass		1	1600 /S
30	546 101 101 00	bestehend aus: Lagerbuchse I Normalmass		1	1600 /S
31	539 101 174 00	Lagerschale II Normalmass		2	1600 /S
32	546 101 103 00	Lagerbuchse III Normalmass		1	1600 /S
33	539 101 146 00	Lagerbuchse IV Normalmass		1	1600 /S
(29)	546 101 901 50	Satz Kurbelwellenlager Untermass innen 0,25 MM		1	1600 /S
(30)	546 101 101 50	bestehend aus: Lagerbuchse I Untermass 0,25 MM		1	1600 /S
(31)	539 101 174 50	Lagerschale II		2	1600 /S

Modell: 356 60

Laufzeit: 1960>>1965

Pos	Teilenummer	Benennung	Bemerkung	St	Modellangabe
(32)	546 101 103 50	Untermass 0,25 MM Lagerbuchse III		1	1600 /S
(33)	539 101 146 50	Untermass 0,25 MM Lagerbuchse IV		1	1600 /S
(29)	546 101 901 55	Untermass 0,25 MM Lagersatz Untermass innen 0,50 MM		1	1600 /S
(30)	546 101 101 55	bestehend aus: Lagerbuchse I Untermass 0,50 MM		1	1600 /S
(31)	539 101 174 55	Lagerschale II Untermass 0,50 MM		2	1600 /S
(32)	546 101 103 55	Lagerbuchse III Untermass 0,50 MM		1	1600 /S
(33)	539 101 146 55	Lagerbuchse IV Untermass 0,50 MM		1	1600 /S
(29)	546 101 901 65	Lagersatz Untermass innen 0,75 MM		1	1600 /S
(30)	546 101 101 65	bestehend aus: Lagerbuchse I Untermass 0,75 MM		1	1600 /S
(31)	539 101 174 65	Lagerschale II Untermass 0,75 MM		2	1600 /S
(32)	546 101 103 65	Lagerbuchse III Untermass 0,75 MM		1	1600 /S
(33)	539 101 146 65	Lagerbuchse IV Untermass 0,75 MM		1	1600 /S
(29)	546 101 901 60	Satz Kurbelwellenlager Übermass aussen 0,25 MM		1	1600 /S
(30)	546 101 101 60	bestehend aus: Lagerbuchse I Übermass 0,25 MM		1	1600 /S
(31)	539 101 174 60	Lagerschale II		2	1600 /S

Modell: 356 60

Laufzeit: 1960>>1965

Pos	Teilenummer	Benennung	Bemerkung	St	Modellangabe
(32)	546 101 103 60	Übermass 0,25 MM Lagerbuchse III		1	1600 /S
(33)	539 101 146 00	Übermass 0,25 MM Lagerbuchse IV		1	1600 /S
(29)	546 101 901 70	Normalmass Satz Kurbelwellenlager Übermass ausssen 0,25 MM Untermass innen 0,25 MM		1	1600 /S
(30)	546 101 101 70	bestehend aus: Lagerbuchse I		1	1600 /S
(31)	539 101 174 70	Lagerschale II		2	1600 /S
(32)	546 101 103 70	Lagerbuchse III		1	1600 /S
(33)	539 101 146 50	Lagerbuchse Untermass innen 0,25 MM ausssen Normalmass		1	1600 /S
(29)	546 101 901 75	Lagersatz Übermass ausssen 0,25 MM Untermass innen 0,50 MM		1	1600 /S
(30)	546 101 101 75	bestehend aus: Lagerbuchse I		1	1600 /S
(31)	539 101 174 75	Lagerschale II		2	1600 /S
(32)	546 101 103 75	Lagerbuchse III		1	1600 /S
(33)	539 101 146 55	Lagerbuchse IV Untermass innen 0,50 MM ausssen Normalmass		1	1600 /S
(29)	546 101 901 85	Lagersatz Übermass ausssen 0,25 MM Untermass innen 0,75 MM		1	1600 /S
(30)	546 101 101 85	Lagerbuchse I		1	1600 /S
(31)	539 101 174 85	Lagerschale II		2	1600 /S
(32)	546 101 103 85	Lagerbuchse III		1	1600 /S

Modell: 356 60

Laufzeit: 1960>>1965

Pos	Teilenummer	Benennung	Bemerkung	St	Modellangabe
(33)	539 101 146 65	Lagerbuchse Untermass innen 0,75 MM aussen Normalmass		1	1600 /S
34	616 100 130 00	Satz Kurbelwellenlager Normalmass		1	1600 S90
35	616 101 131 00	bestehend aus: Hauptlagerhälfte I Normalmass		2	1600 S90
36	616 101 132 00	Lagerschale II+IV Normalmass		4	1600 S90
37	539 101 146 00	Lagerbuchse IV		1	1600 S90
(34)	616 100 130 50	Satz Kurbelwellenlager Untermass innen 0,25 MM		1	1600 S90
(35)	616 101 131 50	bestehend aus: Hauptlagerhälfte I Untermass 0,25 MM		2	1600 S90
(36)	616 101 132 50	Lagerschale II+III Untermass 0,25 MM		4	1600 S90
(37)	539 101 146 50	Lagerbuchse IV Untermass 0,25 MM		1	1600 S90
(34)	616 100 130 55	Lagersatz Untermass innen 0,50 MM		1	1600 S90
(35)	616 101 131 55	bestehend aus: Hauptlagerhälfte I Untermass 0,50 MM		2	1600 S90
(36)	616 101 132 55	Lagerschale II+III Untermass 0,50 MM		4	1600 S90
(37)	539 101 146 55	Lagerbuchse IV Untermass 0,50 MM		1	1600 S90
(34)	616 100 130 65	Lagersatz Untermass innen 0,75 MM		1	1600 S90
(35)	616 101 131 65	bestehend aus: Hauptlagerhälfte I Untermass 0,75 MM		2	1600 S90
(36)	616 101 132 65	Lagerschale II+III Untermass		4	1600 S90

Modell: 356 60

Laufzeit: 1960>>1965

Pos	Teilenummer	Benennung	Bemerkung	St	Modellangabe
(37)	539 101 146 65	0,75 MM Lagerbuchse IV Untermass		1	1600 S90
(34)	616 100 130 60	0,75 MM Lagersatz Übermass ausssen		1	1600 S90
(35)	616 101 131 60	0,25 MM Hauptlagerhälfte I Übermass		2	1600 S90
(36)	616 101 132 60	0,25 MM Lagerschale II+III Übermass		4	1600 S90
(37)	539 101 146 00	0,25 MM Lagerbuchse IV Normalmass		1	1600 S90
(34)	616 100 130 70	Satz Kurbelwellenlager Übermass ausssen 0,25 MM Untermass innen 0,25 MM		1	1600 S90
(35)	616 101 131 70	bestehend aus: Hauptlagerhälfte I		2	1600 S90
(36)	616 101 132 70	Lagerschale II+III		4	1600 S90
(37)	539 101 146 50	Lagerbuchse Untermass innen 0,25 MM ausssen Normalmass		1	1600 S90
(34)	616 100 130 75	Satz Kurbelwellenlager Übermass ausssen 0,25 MM Untermass innen 0,50 MM		1	1600 S90
(35)	616 101 131 75	bestehend aus: Hauptlagerhälfte I		2	1600 S90
(36)	616 101 132 75	Lagerschale II+III		4	1600 S90
(37)	539 101 146 55	Lagerbuchse IV Untermass innen 0,50 MM ausssen Normalmass		1	1600 S90
(34)	616 100 130 85	Satz Kurbelwellenlager Übermass ausssen 0,25 MM Untermass innen		1	1600 S90

Modell: 356 60

Laufzeit: 1960>>1965

Pos	Teilenummer	Benennung	Bemerkung	St	Modellangabe
(35)	616 101 131 85	0,75 MM bestehend aus: Hauptlagerhälfte		2	1600 S90
(36)	616 101 132 85	I Lagerschale		4	1600 S90
(37)	539 101 146 65	II+III Lagerbuchse		1	1600 S90
38	616 100 138 00	IV Untermass innen 0,75 MM aussen Normalmass Lagersatz		1	1600 C/SC
39	546 101 101 00	Normalmass bestehend aus: Lagerbuchse		1	1600 C/SC
40	616 101 132 00	I Lagerschale		4	1600 C/SC
41	539 101 146 00	II+III Lagerbuchse		1	1600 C/SC
(38)	616 100 138 50	IV Lagersatz		1	1600 C/SC
(39)	546 101 101 50	Untermass innen 0,25 MM bestehend aus: Lagerbuchse		1	1600 C/SC
(40)	616 101 132 50	I Lagerschale		4	1600 C/SC
(41)	539 101 146 50	II+III Lagerbuchse		1	1600 C/SC
(38)	616 100 138 55	IV Satz Kurbelwellenlager		1	1600 C/SC
(39)	546 101 101 55	Untermass innen 0,50 MM bestehend aus: Lagerbuchse		1	1600 C/SC
(40)	616 101 132 55	I Lagerschale		4	1600 C/SC
(41)	539 101 146 55	II+III Lagerbuchse		1	1600 C/SC
(38)	616 100 138 60	IV Lagersatz		1	1600 C/SC
(39)	546 101 101 60	Übermass aussen 0,25 MM bestehend aus: Lagerbuchse		1	1600 C/SC
(40)	616 101 132 60	I Lagerschale		4	1600 C/SC
(41)	539 101 146 00	II+III Lagerbuchse		1	1600 C/SC
(38)	616 100 138 65	IV Normalmass Satz Kurbelwellenlager		1	1600 C/SC
(39)	546 101 101 65	Untermass innen 0,75 MM bestehend aus: Lagerbuchse		1	1600 C/SC
		I			

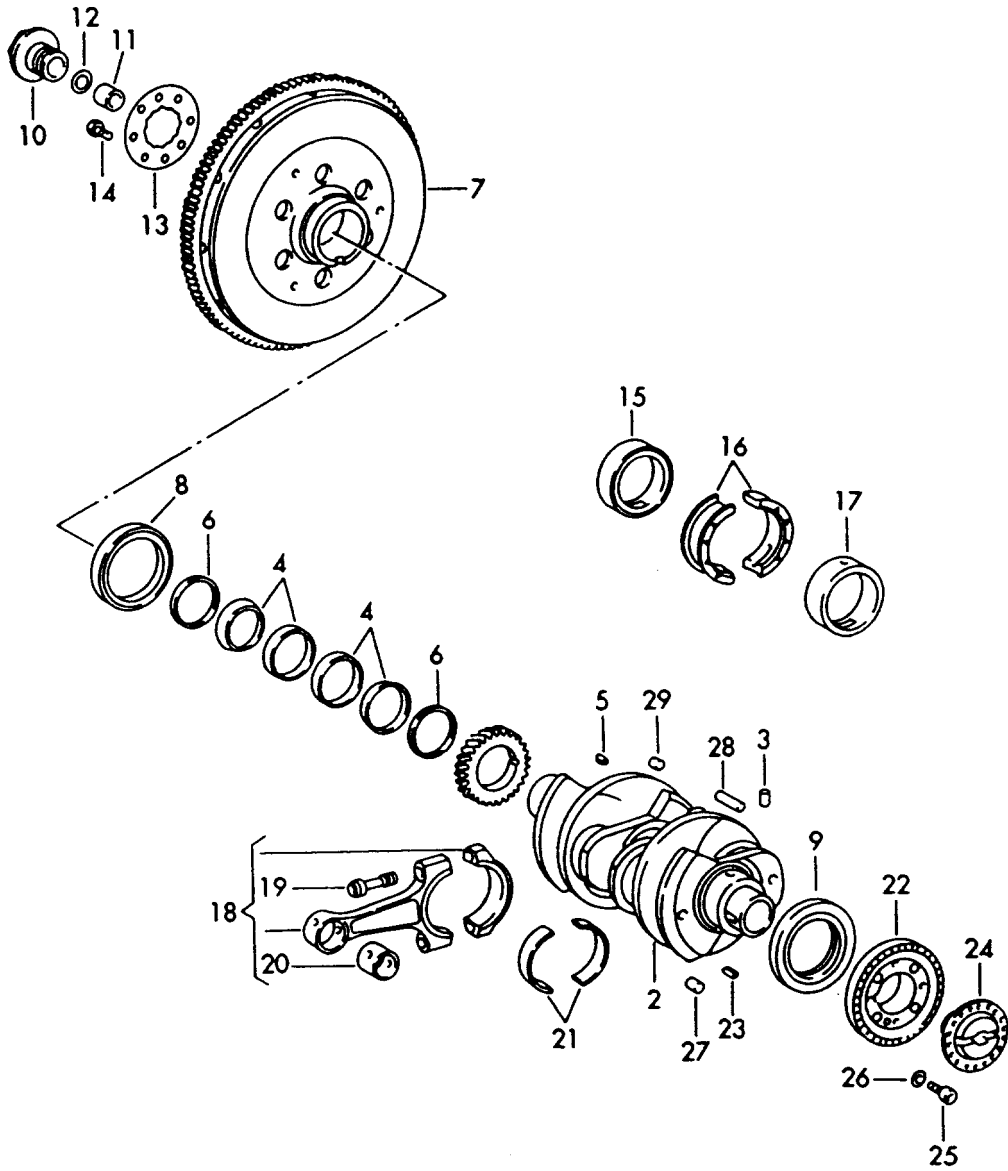
Modell: 356 60

Laufzeit: 1960>>1965

Pos	Teilenummer	Benennung	Bemerkung	St	Modellangabe
(40)	616 101 132 65	Lagerschale II+III		4	1600 C/SC
(41)	539 101 146 65	Lagerbuchse IV		1	1600 C/SC
(38)	616 100 138 70	Satz Kurbelwellenlager Untermass innen 0,25 MM Übermass ausssen 0,25 MM bestehend aus:		1	1600 C/SC
(39)	546 101 101 70	Lagerbuchse I		1	1600 C/SC
(40)	616 101 132 70	Lagerschale II+III		4	1600 C/SC
(41)	539 101 146 50	Lagerbuchse IV ausssen Normalmass		1	1600 C/SC
(38)	616 100 138 75	Lagersatz Untermass innen 0,50 MM Übermass ausssen 0,25 MM bestehend aus:		1	1600 C/SC
(39)	546 101 101 75	Lagerbuchse I		1	1600 C/SC
(40)	616 101 132 75	Lagerschale II+III		4	1600 C/SC
(41)	539 101 146 55	Lagerbuchse IV ausssen Normalmass		1	1600 C/SC
(38)	616 100 138 85	Satz Kurbelwellenlager Untermass innen 0,75 MM Übermass ausssen 0,25 MM bestehend aus:		1	1600 C/SC
(39)	546 101 101 85	Lagerbuchse I		1	1600 C/SC
(40)	616 101 132 85	Lagerschale II+III		4	1600 C/SC
(41)	539 101 146 65	Lagerbuchse IV ausssen Normalmass		1	1600 C/SC

Modell: 356 60

Laufzeit: 1960>>1965



Modell: 356 60

Laufzeit: 1960>>1965

Pos	Teilenummer	Benennung	Bemerkung	St	Modellangabe
2	587 102 013 00	Kurbelwelle Kurbelwelle mit Bild 27-29		1	CARRERA 587/1/2
(2)	692 102 011 00	Kurbelwelle mit Bild 27		1	692/3
(2)	692 102 011 01	Kurbelwelle mit Bild 27		1	692/3A
(3)	539 01 108	Verschlussstopfen		4	692/3
(3)	692 102 173 00	Anschlagstopfen		4	692/3A
4	999 041 403 00	Spannelement		2	587/1/2 692/3/3A
(4)	999 041 405 00	Spannelement		2	587/2
5	900 118 005 00	Scheibenfeder 4 X 5		1	
6	692 102 215 03	Distanzbuchse		2	
7	692 102 201 04	Schwungrad		1	587/1/692/3A
(7)	692 102 201 05	Schwungrad		1	587/2
(7)	692 102 201 01	Schwungrad		1	
8	999 113 057 52	Radialdichtring 65 X 85 X 10		1	692/3A
-	999 113 073 40	Wellendichtring		1	692/3/3A
9	PCG 102 123 00	Radialdichtring 55 X 85 X 10		1	
9	PCG 102 123 01	Radialdichtring 55 X 85 X 10		1	
10	692 102 211 04	Schraube		1	
11	616 102 025 01	Hohlschraube		1	587/1/2
(11)		Hohlschraube		1	692/3/3A
12	901 102 191 00	Dichtring		1	587/1/2
(12)		Dichtring		1	692/3/3A
13	692 102 181 01	Sicherungsscheibe		1	587/1/2
(13)	692 102 181 00	Sicherungsscheibe		1	692/3/3A
14	000 95 124	Sechskantschraube		2	
15	587 101 131 00	Lagerbuchse I		1	587/1/2
(15)	587 101 131 50	Lagerbuchse I Untermass 0,25 mm innen		1	587/1/2
(15)	692 101 136 00	Lagerbuchse I		1	692/3
(15)	692 101 137 01	Lagerbuchse I		1	692/3A
16	587 101 132 00	Lagerschale Lager II		2	587/1/2
(16)	587 101 132 50	Lagerschale Lager II Untermass 0,25 mm innen		2	587/1/2
(16)	692 101 135 02	Lagerschale Lager II		2	692/3
(16)	692 101 138 00	Lagerschale Lager II		2	692/3A

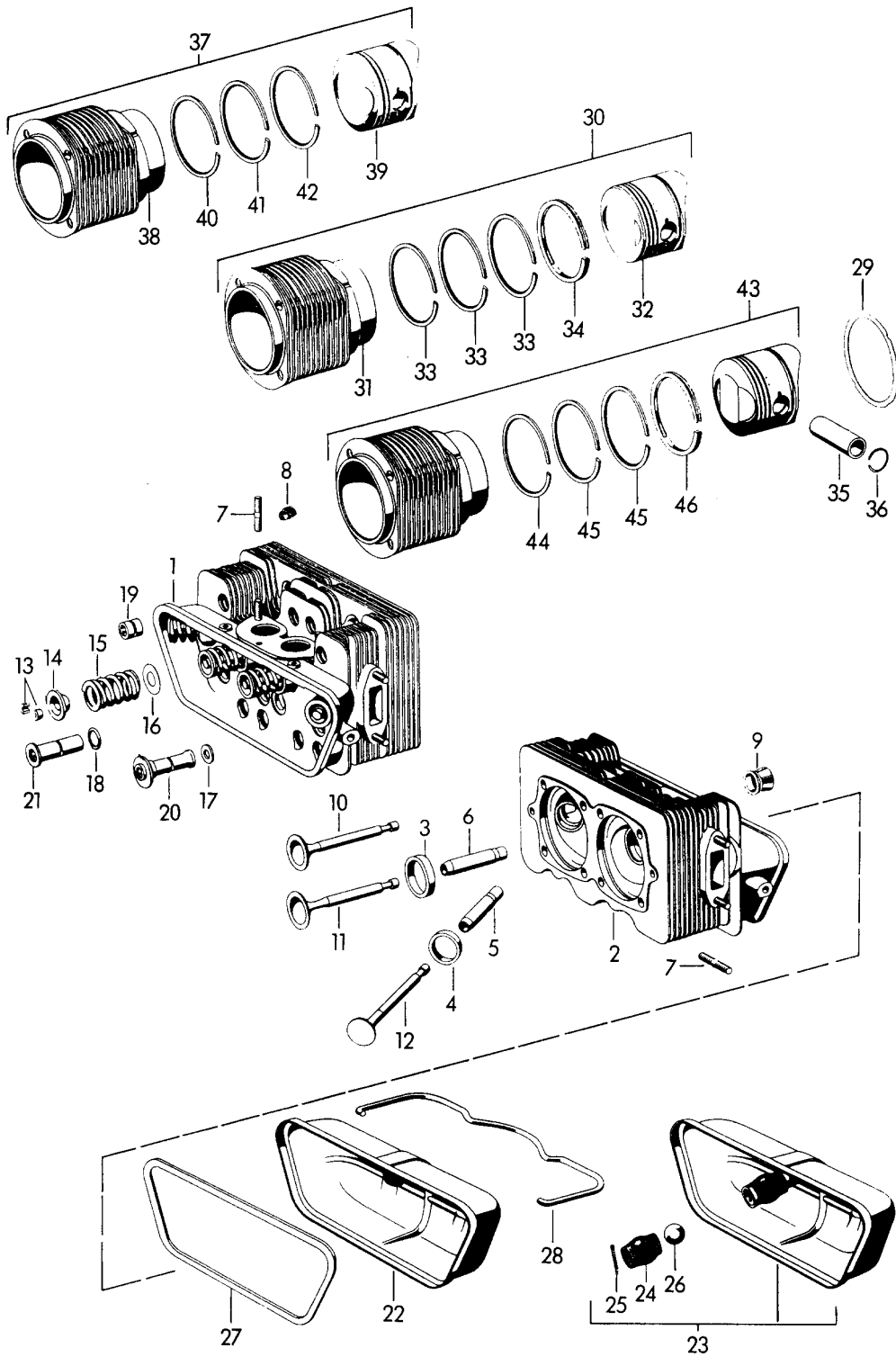
Modell: 356 60

Laufzeit: 1960>>1965

Pos	Teilenummer	Benennung	Bemerkung	St	Modellangabe
17	587 101 133 00	Lagerbuchse III		1	587/1/2
(17)	587 101 133 50	Lagerbuchse III Untermass 0,25 mm innen		1	587/1/2
(17)	692 101 133 00	Lagerbuchse III		1	692/3
(17)	692 101 139 01	Lagerbuchse III		1	692/3A
18	587 103 011 01	Pleuelstange Vollständig Pleuelstangen Gewicht ohne Lagerschale angeben		4	587/1/2
(18)	692 103 011 04	Pleuelstange Vollständig Pleuelstangen Gewicht ohne Lagerschale angeben		4	692/3/3A
19	587 103 105 00	Pleuelschraube		8	587/1/2
(19)		Pleuelschraube		8	692/3/3A
20	587 103 103 00	Pleuelbuchse		4	587/1/2
(20)	692 103 104 00	Pleuelbuchse		4	692/3/3A
21	587 103 104 01	Lagerschale		8	587/1/2
(21)	587 103 104 51	Lagerschale Untermass 0,25 mm innen		8	587/1/2
(21)	692 103 105 00	Lagerschale		8	692/3/3A
22	547 02 105	Keilriemenscheibe	3A	1	587/1/692/3
(22)	587 102 121 00	Keilriemenscheibe		1	587/2
23	900 117 017 00	Passfeder A 8 X 5 X 18		1	
24	692 102 171 00	Befestigungsschraube		1	
25	N 014 750 3	Zylinderschraube M 6 X 10		2	587/1/2
25	N 014 750 13	Zylinderschraube M 6 X 10		2	587/1/2
(25)	900 067 006 00	Zylinderschraube M 6 X 10		2	692/3/3A
26	900 027 013 01	Federring B 6		2	
27		nicht lieferbar			
28		nicht lieferbar			
29		nicht lieferbar			

Modell: 356 60

Laufzeit: 1960>>1965



Modell: 356 60

Laufzeit: 1960>>1965

Pos	Teilenummer	Benennung	Bemerkung	St	Modellangabe
1	616 104 002 00	Zylinderkopf Zylinder mit Kolben Zylinderkopf mit Ventilen einbaufertig		2	1600 /S
(1)	616 104 002 X	Zylinderkopf Austausch mit Ventilen einbaufertig		2	1600 /S
(1)	616 104 001 00	Zylinderkopf mit Ventilen einbaufertig		2	1600 S90
1	616 104 006 00	Zylinderkopf mit Ventilen einbaufertig		2	1600 C
(1)	616 104 006 01	Zylinderkopf		2	1600 SC
(1)	616 104 006 AX	Zylinderkopf mit Ventilen einbaufertig		2	1600 SC
2	616 104 032 00	Zylinderkopf ohne Ventile		2	1600 /S
(2)	616 104 031 00	Zylinderkopf ohne Ventile		2	1600 S90
2	616 104 036 01	Zylinderkopf ohne Ventile		2	1600 C/SC
(2)	616 104 036 AX	Zylinderkopf ohne Ventile		2	1600 C/SC
3	369 104 206 52	Ventilsitzring Einlass Übergrösse		X	1600 /S 1600 C/SC
3	616 104 311 50	Ventilsitzring Einlass Übergrösse		X	1600 S90
4	616 104 315 52	Ventilsitzring Auslass 2. Übergrösse bleifrei Übergrösse		X	
4	616 104 316 52	Ventilsitzring Auslass Übergrösse		X	1600 C/SC
5+6	616 104 322 60	Ventilführung 1. Übergrösse Einlass und Auslass für - 1600 / S90- nur Auslass		X	
5	616 104 321 50	Ventilführung 1. Übergrösse Einlass		X	1600 S90
(5+6)	616 104 322 60	Ventilführung 2. Übergrösse Einlass und Auslass für - 1600 / S90- nur Auslass		X	
(5)	616 104 321 60	Ventilführung		X	1600 S90

Modell: 356 60

Laufzeit: 1960>>1965

Pos	Teilenummer	Benennung	Bemerkung	St	Modellangabe
6	616 104 321 51	2. Übergrösse Einlass Ventilführung Einlass und Auslass		X	1600 C/SC
6	616 104 321 61	1. Übergrösse Ventilführung Einlass und Auslass		X	1600 C/SC
(6)	616 104 321 62	1. Übergrösse Ventilführung Einlass und Auslass		X	1600 C/SC
7	999 062 005 02	2. Übergrösse Stiftschraube BM 8 X 18 für Abgaskrümmen		8	
(7)	000 95 129	Stiftschraube für Saugrohr		4	
8	616 04 209	Einsatz M 14 X 1,25 X 8,75 für Zündkerze		4	
9	616 105 491 02	Dichtung		4	1600 C/SC
10	546 05 203	Einlassventil		4	1600 /S
11	616 105 401 00	Einlassventil		4	1600 S90
11	616 105 402 00	Einlassventil		4	1600 C/SC
12	616 105 405 50	Auslassventil bleifrei		4	1600 /S/S90
(12)	616 105 406 50	Auslassventil bleifrei		4	1600 C/SC
13	369 05 204 1	Kegelstück geteilt		16	
13	901 105 417 00	Kegelstück geteilt		16	1600 C/SC
14	616 105 421 01	Federteller		8	
14	616 105 422 00	Federteller		8	1600 C/SC
15	616 105 432 03	Ventilfeder		8	
16	369 04 218	Ausgleichscheibe		8	1600 S90
(16)		Ausgleichscheibe		24	
17	999 031 062 02	Scheibe		16	
18	539 04 203	Dichtring		8	
19	616 104 382 00	Zylinderkopfmutter		8	
20	616 104 381 01	Zylinderkopfmutter		4	1600
20		Zylinderkopfmutter		6	1600 S/S90
21	616 104 383 00	Zylinderkopfmutter		4	1600
21		Zylinderkopfmutter		2	1600 S/S90
22	597 104 305 00	Zylinderkopf-Deckel		2	1600
(22)	616 104 043 01	Zylinderkopf-Deckel		2	1600 C/SC
23		Zylinderkopf-Deckel		2	1600 S/S90
24	616 104 454 01	Sieb		2	1600 S/S90
25	900 021 005 00	Splint		2	1600 S/S90
26	900 108 002 00	Kugel		2	1600 S/S90
27	616 104 951 00	Dichtung Kork		2	
28	369 04 240	Spannbügel		2	
29	539 04 209	Zylinderfussdichtung Kupfer		4	

Modell: 356 60

Laufzeit: 1960>>1965

Pos	Teilenummer	Benennung	Bemerkung	St	Modellangabe
30	616 103 903 00	Zylinder mit Kolben komplett		4	1600
31	616 04 102 1	Zylinder		4	
31	616 104 104 00	Zylinder Grauguss \$ 82,5 MM		4	1600
32	616 103 032 00	Kolben komplett \$ 82,5 MM		4	1600
(32)	616 103 032 50	Kolben \$ 83,0 MM		4	1600
33	616 103 311 01	Kolbenring für Kolben \$ 82,5 MM		12	1600
34	616 103 314 00	Ölabstreifring für Kolben \$ 82,5 MM		4	1600
(33)	616 103 311 51	Kolbenring für Kolben \$ 83,0 MM		12	1600
(34)	616 103 314 50	Ölabstreifring für Kolben \$ 83,0 MM		4	1600
(32)	616 103 032 60	Kolben komplett \$ 83,5 MM		4	1600
(33)	616 103 311 61	Kolbenring \$ 83,5 MM		12	1600
(34)	616 103 314 60	Ölabstreifring \$ 83,5 MM		4	1600
30	616 103 906 01	Zylinder mit Kolben komplett \$ 82,5 MM bei Bedarf mitbestellen: 539. 04.209		4	1600 C
30	616 103 906 90	Zylinder mit Kolben komplett \$ 82,5 MM bei Bedarf mitbestellen: 539. 04.209		X 4	1600 C
31	616 104 104 00	Zylinder \$ 82,5 MM Grauguss		4	1600 C
32	616 103 906 01	Zylinder mit Kolben komplett \$ 82,5 MM bei Bedarf mitbestellen: 539. 04.209		4 X	1600 C
30	616 103 906 90	Zylinder mit Kolben komplett \$ 82,5 MM bei Bedarf mitbestellen: 539. 04.209		4 X	1600 C
33	616 103 311 01	Kolbenring Nut 1 Nut 2 Nut 3		12	1600 C
34	616 103 314 00	Ölabstreifring Nut 4		4	1600 C

Modell: 356 60

Laufzeit: 1960>>1965

Pos	Teilenummer	Benennung	Bemerkung	St	Modellangabe
32	616 103 035 51	Kolben komplett \$ 83,0 MM		4	1600 C
33	616 103 311 51	Kolbenring NUTE 1-3		12	1600 C
34	616 103 314 50	Ölabstreifring NUTE 4		4	1600 C
(30)	616 103 904 01	Zylinder mit Kolben komplett \$ 82,5 MM - FERRAL - M >> 820 640	(D) (S)	4	1600 SC
-	616 103 312 02	Kolbenring NUTE 1 für Kolben 616.103.031.01 M >> 820 640	(D) (S)	4	1600 SC
-	616 103 311 00	Kolbenring NUTE 2+3 für Kolben 616.103.031.01 M >> 820 640	(D) (S)	8	1600 SC
-	616 103 315 00	Kolbenring NUTE 4 M >> 820 640	(D) (S)	4	1600 SC
-	616 105 432 03	Ventilfeder M 820 641 >>	(D) (S)	8	1600 SC
(30)	616 103 904 04	Zylinder mit Kolben		4	1600 SC
(30)		Zylinder mit Kolben \$ 82,5 MM - BIRAL - M 820 641 >>	(D) (S)	4	1600 SC
-	616 103 907 00	Kolbenring M 820 641 >>	(D) (S)	4	1600 SC
-	616 103 331 00	Kolbenring NUTE 1 M 820 641 >>	(D) (S)	4	1600 SC
-	616 103 331 01	Kolbenring NUTE 2 M 820 641 >>	(D) (S)	4	1600 SC
-	616 103 334 00	Kolbenring NUTE 3 M 820 641 >>	(D) (S)	4	1600 SC
(32)	616 103 036 52	Kolben \$ 83,0 MM - BIRAL - Übergrösse M 820 641 >>	(D) (S)	4	1600 SC
-	616 103 907 01	Kolbenring \$ 83,0 MM Übergrösse M 820 641 >>	(D) (S)	4	1600 SC
-	616 103 331 50	Kolbenring NUTE 1 \$ 83,0 MM Übergrösse M 820 641 >>	(D) (S)	4	1600 SC
-	616 103 331 51	Kolbenring NUTE 2 \$ 83,0 MM M 820 641 >>	(D) (S)	4	1600 SC

Modell: 356 60

Laufzeit: 1960>>1965

Pos	Teilenummer	Benennung	Bemerkung	St	Modellangabe
-	616 103 334 50	Kolbenring NUTE 3 \$ 83,0 MM Übergrösse M 820 641 >>	(D) (S)	4	1600 SC
35	616 103 321 00	Kolbenbolzen Kennzeichnung Schwarz		X	
(35)	616 103 321 01	Kolbenbolzen Kennzeichnung Weiss		X	
(35)	616 103 321 50	Kolbenbolzen Übergrösse Kennzeichnung Blau		X	
36	900 178 001 00	Sprengring C 22		8	
37	616 103 906 01	Zylinder mit Kolben komplett \$ 82,5 MM bei Bedarf mitbestellen: 539. 04.209		4	356 B 1600 S
37	616 103 906 90	Zylinder mit Kolben komplett \$ 82,5 MM bei Bedarf mitbestellen: 539. 04.209		X 4	356 B 1600 S
38	616 104 104 00	Zylinder Grauguss \$ 82,5 MM		4	1600 S
39	616 103 906 01	Zylinder mit Kolben \$ 82,5 MM bei Bedarf mitbestellen: 539. 04.209		4	356 B 1600 S
39	616 103 906 90	Zylinder mit Kolben \$ 82,5 MM bei Bedarf mitbestellen: 539. 04.209		X 4	356 B 1600 S
(39)	616 103 035 51	Kolben \$ 83,0 MM		4	356 B-T6 1600 S
(32)	616 103 035 00	Kolben komplett		4	1600 S
40+41	616 103 311 01	Kolbenring NUTE 1-3		12	1600 S
40		Kolbenring NUTE 1-3 für Kolben \$ 82,5 MM		12	356 B-T6 1600 S
(40)	616 103 311 51	Kolbenring NUTE 1-3 für Kolben \$ 83,0MM		12	356 B-T6 1600 S
42	616 103 314 00	Ölabstreifring für Kolben \$ 82,5 MM		4	1600 S
(42)	616 103 314 50	Ölabstreifring für Kolben \$ 83,0 MM		4	356 B-T6 1600 S
(39)	616 103 035 61	Kolben \$ 83,0 MM		4	356 B-T6

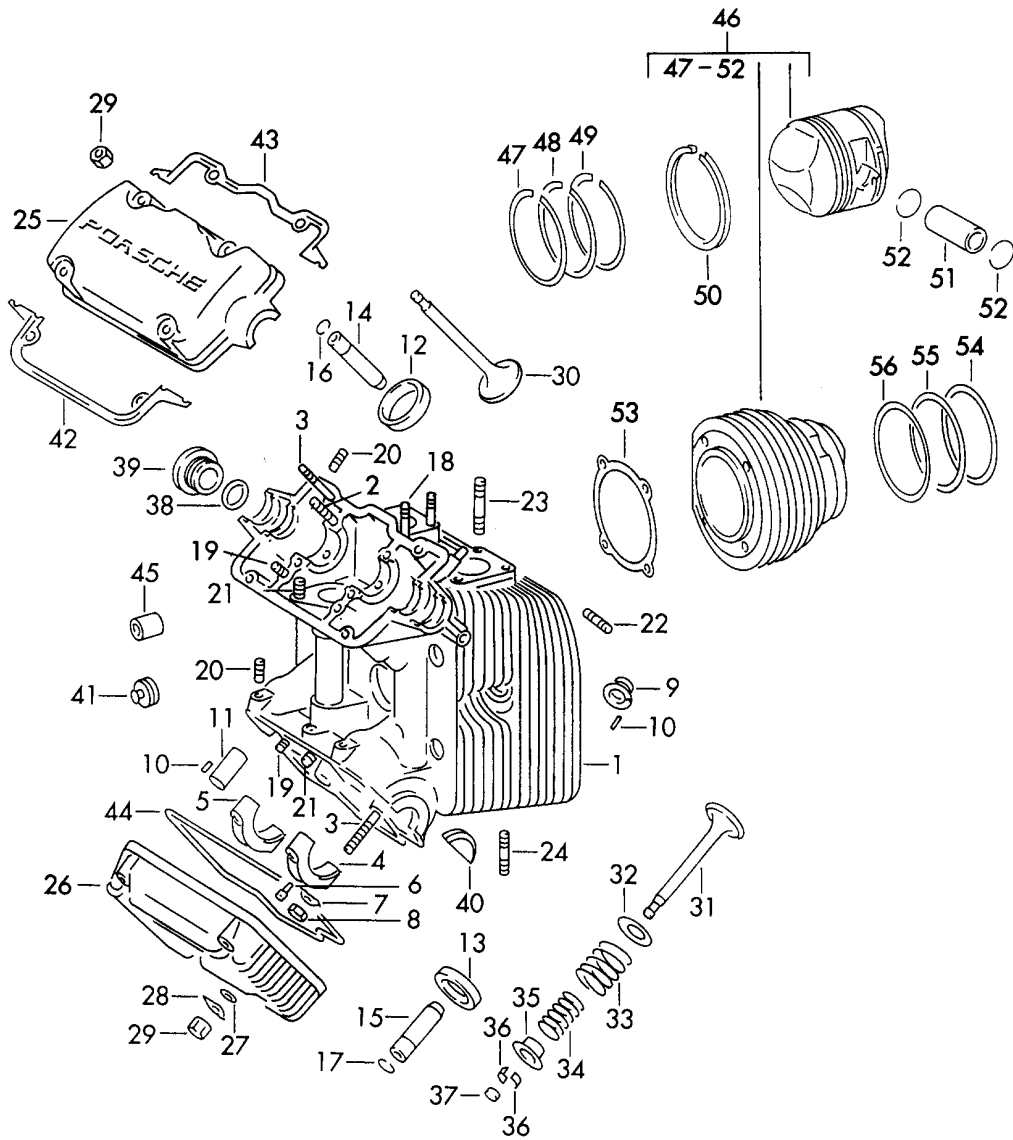
Modell: 356 60

Laufzeit: 1960>>1965

Pos	Teilenummer	Benennung	Bemerkung	St	Modellangabe
(40)	616 103 311 61	\$ 83,5 MM Kolbenring NUTE 1-3 für Kolben		12	1600 S 356 B-T6 1600 S
(42)	616 103 314 60	\$ 83,5 MM Ölabstreifring für Kolben		4	356 B-T6 1600 S
43	616 103 904 04	\$ 83,5 MM Zylinder mit Kolben komplett		4	1600 S90
44	616 103 312 02	Kolbenring NUTE 1		4	1600 S90
44	616 103 311 00	Kolbenring NUTE 2+3		8	1600 S90
46	616 103 315 00	Kolbenring M >> 811 361 nicht für (D)(S) M 811 362 >> nicht für (D)(S)		4	1600 S90

Modell: 356 60

Laufzeit: 1960>>1965



Modell: 356 60

Laufzeit: 1960>>1965

Pos	Teilenummer	Benennung	Bemerkung	St	Modellangabe
1	587 104 902 00	Zylinderkopf Zylinder mit Kolben Zylinderkopf mit Ventilen Lagerdeckel und Stiftschraube bestehend aus: Bild NR.1 - 36		2	CARRERA 587/1/2 587/1
(1)	587 104 902 01	Zylinderkopf mit Ventilen Lagerdeckel und Stiftschraube bestehend aus: Bild NR.1 - 36		2	587/2
(1)	587 104 031 00	Zylinderkopf ohne Ventile mit Lagerdeckel und Stiftschraube bestehend aus: Bild NR.1 - 36		2	587/1
(1)	587 104 032 00	Zylinderkopf ohne Ventile mit Lagerdeckel und Stiftschraube bestehend aus: Bild NR.1 - 29		2	587/2
2	900 061 029 02	Stiftschraube Lagerdeckel M 8 X 30		16	
3	900 061 032 01	Stiftschraube Ventildeckel M 8 X 45		16	587/1
(3)	900 061 029 02	Stiftschraube Ventildeckel M 8 X 30		8	587/2
4	547 04 204 1	Lagerdeckel Nockenwelle		4	
5	547 04 205 1	Lagerdeckel Nockenwelle		4	
6	547 04 236	Sicherung Lagerdeckel		8	
7	999 039 001 00	Sicherungsblech Lagerdeckel		16	
8	502 08 310	Sechskantmutter		16	
9	547 04 231	Gewindebuchse Zündkerze		8	
10	900 012 032 00	Zylinderstift 3H 8 X 8		16	
11	547 05 320	Gewindebuchse		8	
12	547 05 206 10	Ventilsitzring Einlass		4	

Modell: 356 60

Laufzeit: 1960>>1965

Pos	Teilenummer	Benennung	Bemerkung	St	Modellangabe
13	587 104 315 52	Übermass Ventilsitzring Auslass		4	
14	587 104 321 50	Übermass Ventilführung Einlass		4	
-	587 104 391 00	Übermass Dichtung Einlass Ventil		4	
15	547 104 326 50	Ventilführung Auslass		4	
-	587 104 392 00	Übermass Dichtung Einlass Ventil		4	
16	900 152 003 00	Sprengring 12 Ventilführung Einlass		4	
17	900 152 005 00	Sprengring 16 Ventilführung Auslass		4	
18	900 061 052 01	Stiftschraube M 8 X 42		2	
19	900 061 016 01	Stiftschraube M 6 X 12		8	
20		Stiftschraube M 6 X 12		8	
21	900 061 023 01	Stiftschraube M 8 X 15		12	
22	900 061 022 01	Stiftschraube M 8 X 12		1	
23	900 061 029 02	Stiftschraube M 8 X 30		12	
24	900 081 004 02	Stiftschraube M 8 X 20		8	
25	692 104 401 00	Ventildeckel Einlass		2	
26	547 104 405 00	Ventildeckel Auslass		2	587/1
-	900 061 032 01	Stiftschraube M 8 X 45 Ventildeckel Einlass		8	
-	900 061 029 02	Stiftschraube M 8 X 30 Ventildeckel Auslass		8	
(26)	547 104 405 00	Ventildeckel Auslass		2	587/2
27	900 123 002 20	Dichtring A 8 X 14 Kupfer		8	
28	547 04 235	Sicherungsblech		8	
29	900 070 003 02	Hutmutter M 8		16	
30	719 105 401 00	Einlassventil		4	587/1
(30)	719 105 401 04	Einlassventil		4	587/2
31	719 105 405 50	Auslassventil		4	587/1
(31)	719 105 405 04	Auslassventil		4	587/2
(31)	719 105 405 51	Auslassventil		4	587/2

Modell: 356 60

Laufzeit: 1960>>1965

Pos	Teilenummer	Benennung	Bemerkung	St	Modellangabe
32	547 05 217	Unterlegscheibe		16	
(32)	547 105 428 00	Unterlegscheibe		4	
(32)	547 105 427 00	Unterlegscheibe		4	587/2
33	901 105 437 03	Ventilfeder aussen		8	587/1
(33)	547 05 216	Ventilfeder aussen		4	587/2
(33)	547 105 431 01	Ventilfeder aussen		4	587/2
34	901 105 439 03	Ventilfeder innen		8	587/1
(34)	547 05 215	Ventilfeder innen		4	587/2
(34)	547 105 435 01	Ventilfeder innen		4	587/2
35	547 05 214	Federteller		8	
(35)	719 105 422 00	Federteller		4	587/2
-	547 105 425 00	Ausgleichscheibe		8	587/2
36	547 05 213	Ventilkegelstück		16	
37	587 105 441 00	Kappe 1,5 MM		X	
(37)	587 105 441 01	Kappe 1,75 MM		X	
(37)	587 105 441 02	Kappe 2,0 MM		X	
(37)	587 105 441 03	Kappe 2,25 MM		X	
(37)	587 105 441 04	Kappe 2,5 MM		X	
(37)	587 105 441 05	Kappe 2,75 MM		X	
(37)	587 105 441 06	Kappe 3,0 MM		X	
(37)	587 105 441 07	Kappe 3,25 MM		X	
(37)	587 105 441 08	Kappe 3,5 MM		X	
38	547 09 205	Dichtring		5	
39	547 05 302	Verschlusschraube		3	
40	547 04 228	Dichtung		4	
41	547 04 223	Stopfen Gummi		16	
42	692 104 911 00	Dichtung I		2	
42	692 104 911 01	Dichtung I		2	
43	692 104 912 00	Dichtung II		2	
43	692 104 912 01	Dichtung II		2	
44	692 104 913 00	Dichtung		2	
-	PCG 104 911 00	Dichtungssatz Ventildeckel bestehend aus: POS. 38;40;42;43;44		1	
45	539 04 202	Zylinderkopfmutter		16	
-	999 031 044 02	Unterlegscheibe		16	
46	587 103 905 00	Zylinder mit Kolben Vollständig		4	
47	587 103 312 01	Kolbenring Nut 2 Alte Ausführung und		4	

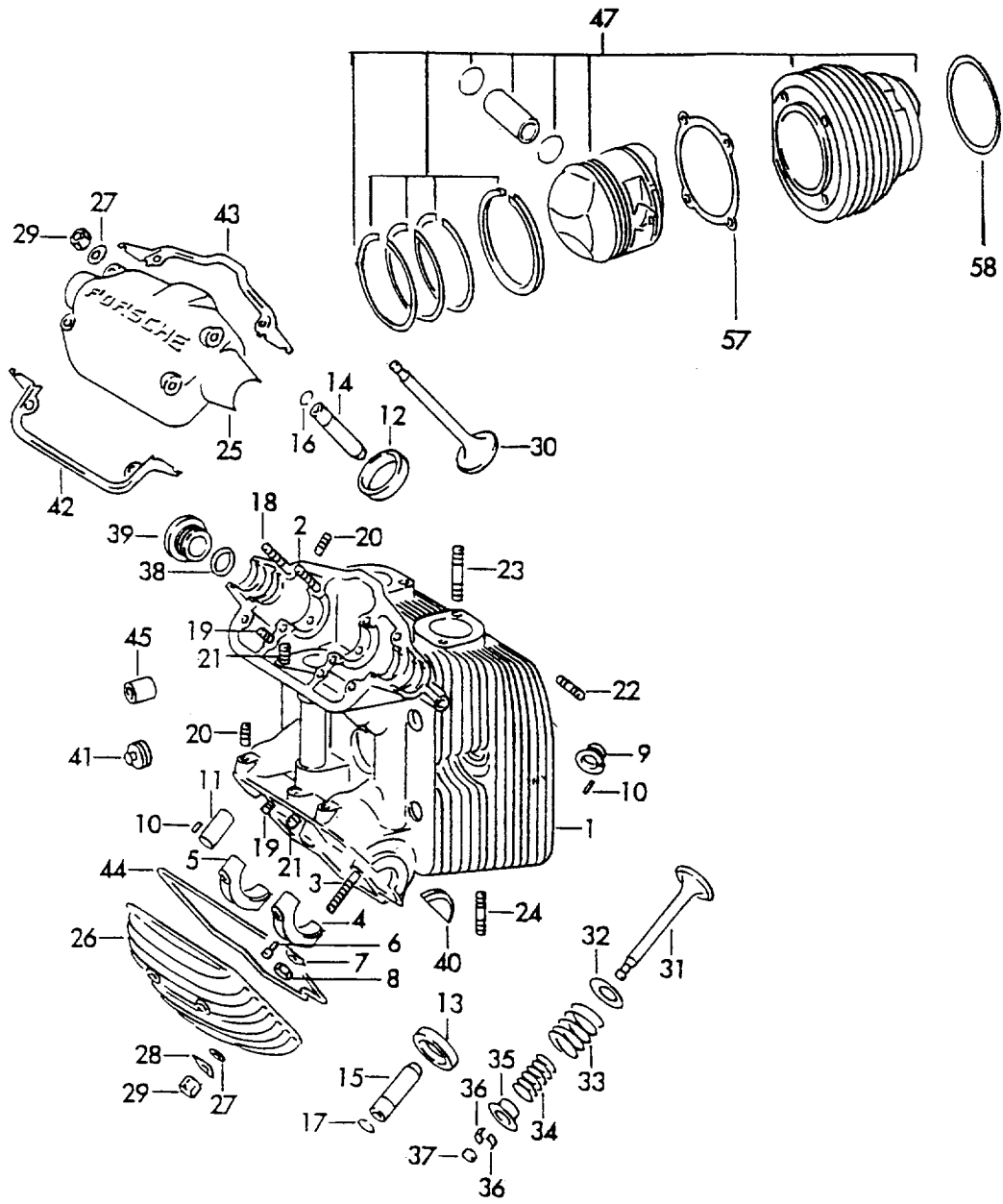
Modell: 356 60

Laufzeit: 1960>>1965

Pos	Teilenummer	Benennung	Bemerkung	St	Modellangabe
48	587 103 312 00	Neue Ausführung Kolbenring Nut 2		4	
(48)	587 103 311 00	Alte Ausführung Kolbenring Nut 2		4	
-	587 103 907 00	Neue Ausführung Kolbenring		1	
-	587 103 312 01	Alte Ausführung Kolbenring Nut 1		1	
-	587 103 312 00	Kolbenring Nut 2		1	
-	587 103 313 00	Nasenring Nut 3		1	
-	587 103 314 01	Kolbenring Nut 4		1	
-	587 103 906 00	Kolbenring Neue Ausführung		1	
-	587 103 312 01	Kolbenring Nut 1		1	
-	587 103 311 00	Kolbenring Nut 2		1	
-	587 103 313 00	Nasenring Nut 3		1	
-	587 103 314 01	Kolbenring Nut 4		1	
49	587 103 313 00	Nasenring Nut 3 Alte Ausführung und Neue Ausführung		4	
50	587 103 314 01	Kolbenring		4	
51	587 103 321 00	Kolbenbolzen		4	
52	900 178 003 00	Sicherung C 25		8	
53	PCG 104 191 50	Zylinderkopfdichtung		4	
54	692 104 192 00	Zylinderfussdichtung 0,2 MM		X	
55	692 104 192 01	Zylinderfussdichtung 0,5 MM		X	
56	692 104 192 02	Zylinderfussdichtung 1,0 MM		X	
-	692 104 192 03	Zylinderfussdichtung 0,4 MM		X	
-	692 104 192 04	Zylinderfussdichtung 0,6 MM		X	

Modell: 356 60

Laufzeit: 1960>>1965



Modell: 356 60

Laufzeit: 1960>>1965

Pos	Teilenummer	Benennung	Bemerkung	St	Modellangabe
1	692 104 008 00	Zylinderkopf Zylinder mit Kolben Zylinderkopf mit Ventilen Lagerdeckel und Stiftschraube bestehend aus: Bild NR.1 - 36		2	CARRERA 692/3/3A 692/3
(1)	692 104 008 01	Zylinderkopf mit Ventilen Lagerdeckel und Stiftschraube bestehend aus: Bild NR.1 - 36		2	692/3A
(1)	692 104 006 00	Zylinderkopf ohne Ventile mit Lagerdeckel und Stiftschraube bestehend aus: Bild NR.1 - 36		2	692/3
(1)	692 104 006 01	Zylinderkopf ohne Ventile mit Lagerdeckel und Stiftschraube bestehend aus: Bild NR.1 - 29		2	692/3A
2	900 061 029 02	Stiftschraube Lagerdeckel M 8 X 30		8	
3	547 04 211	Stiftschraube Lagerdeckel und Ventildeckel		8	
4	547 04 204 1	Lagerdeckel Nockenwelle		4	
5	547 04 205 1	Lagerdeckel Nockenwelle		4	
6	547 04 236	Sicherung Lagerdeckel		8	
7	999 039 001 00	Sicherungsblech Lagerdeckel		16	
8	502 08 310	Sechskantmutter		16	
9	547 04 231	Gewindebuchse Zündkerze		8	
10	900 012 032 00	Zylinderstift 3H 8 X 8		16	
11	547 05 320	Gewindebuchse		8	
12	547 05 206 10	Ventilsitzring Einlass Übermass		4	
13	587 104 315 52	Ventilsitzring		4	

Modell: 356 60

Laufzeit: 1960>>1965

Pos	Teilenummer	Benennung	Bemerkung	St	Modellangabe
14	930 104 321 50	Auslass Übermass Ventilführung		4	
15	587 104 326 50	Einlass Übermass Ventilführung		4	
16	900 152 003 00	Auslass Übermass Sprengring 12 Ventilführung		4	
-	547 104 361 00	Einlass Führungsring \$ 35,70 MM		4	692/3A
-	547 104 361 01	Einlass Führungsring \$ 35,75 MM		4	692/3A
-	547 104 361 02	Einlass Führungsring \$ 35,80 MM		4	692/3A
-	547 104 361 03	Einlass Führungsring \$ 35,85 MM		4	692/3A
-	547 104 361 04	Einlass Führungsring \$ 35,90 MM		4	692/3A
17	900 152 005 00	Einlass Sprengring 16 Ventilführung		4	
18	900 061 030 01	Auslass Stiftschraube M 8 X 35		8	
19	900 061 016 01	Stiftschraube M 6 X 12		8	
20	900 081 003 00	Stiftschraube M 6 X 12		8	
21	900 061 023 01	Stiftschraube M 8 X 15		12	
22	900 061 022 01	Stiftschraube M 8 X 12		1	
23	900 061 029 02	Stiftschraube M 8 X 30 S Neue Ausführung		8	
24	900 081 004 02	Stiftschraube M 8 X 20		8	
25	547 04 225 1	Ventildeckel Einlass		2	
26	547 04 226	Ventildeckel Auslass		2	
27	900 123 002 20	Dichtring A 8 X 14 Kupfer		16	
28	547 04 235	Sicherungsblech		8	
29	900 070 003 02	Hutmutter M 8		16	
30	719 105 401 00	Einlassventil		4	
31	719 105 405 50	Auslassventil		4	
32	547 05 217	Unterlegscheibe		X	
(32)	547 105 427 00	Unterlegscheibe		4	692/3A
(32)	547 105 425 00	Ausgleichscheibe		8	692/3A
33	547 05 216	Ventilfeder Einlass		8	692/3

Modell: 356 60

Laufzeit: 1960>>1965

Pos	Teilenummer	Benennung	Bemerkung	St	Modellangabe
33		Auslass ausssen Ventilfeder		4	692/3A
(33)	901 105 437 03	Auslass ausssen Ventilfeder		4	692/3A
34	547 05 215	Einlass ausssen Ventilfeder		8	692/3
34		Einlass Auslass innen Ventilfeder		4	692/3A
(34)	901 105 439 03	Auslass innen Ventilfeder		4	692/3A
35	547 05 214	Einlass innen Federteller		8	692/3
35		Einlass Auslass Federteller		4	692/3A
(35)	719 105 422 00	Auslass Federteller Einlass		4	692/3A
36	547 05 213	Ventilkegelstück		16	
37	547 05 313 1	Kappe 2,0 MM		X	
(37)	547 05 314 1	Kappe 2,5 MM		X	
(37)	547 05 315 1	Kappe 3,0 MM		X	
(37)	547 05 316 1	Kappe 3,5 MM		X	
(37)	547 05 317 1	Kappe 1,5 MM		X	
(37)	547 05 313 1	Kappe 2,0 MM		X	
(37)	547 05 314 1	Kappe 2,5 MM		X	
(37)	547 05 315 1	Kappe 3,0 MM		X	
(37)	547 05 316 1	Kappe 3,5 MM		X	
(37)	547 05 317 1	Kappe 1,5 MM		X	
38	547 09 205	Dichtring		2	
39	547 05 302	Verschlusschraube		1	
40	547 04 228	Dichtung		4	
41	547 04 223	Stopfen Gummi		16	
42	547 04 233	Dichtung I		2	
43	547 04 234	Dichtung II		2	
44	692 104 913 00	Dichtung		2	
45	539 04 202	Zylinderkopfmutter		16	
-	547 01 141	Unterlegscheibe		16	
47	547 103 903 02	Zylinder mit Kolben Vollständig		4	
57	PCG 104 191 00	Zylinderkopfdichtung		4	
58	692 104 192 00	Zylinderfussdichtung 0,2 MM		X	

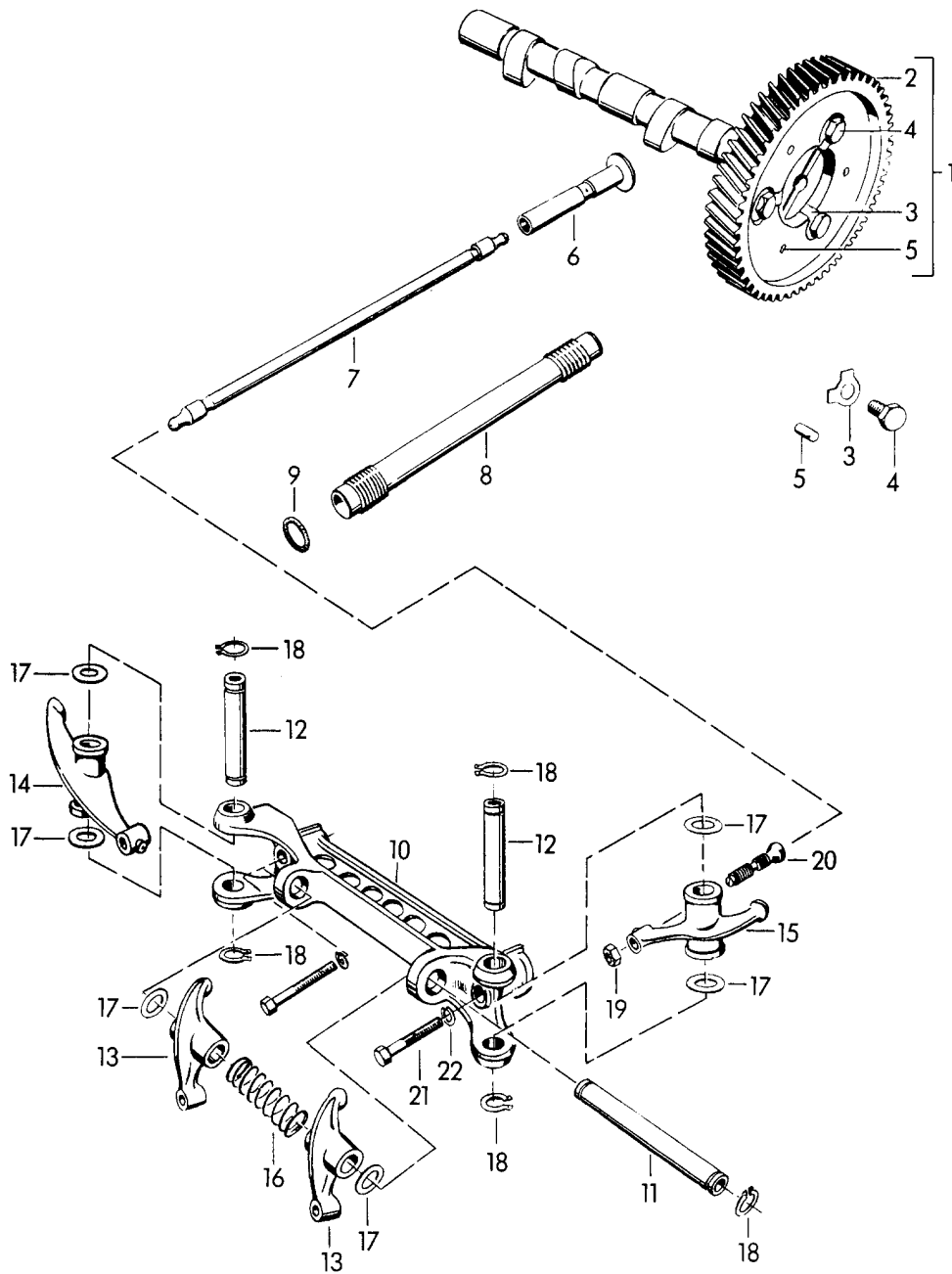
Modell: 356 60

Laufzeit: 1960>>1965

Pos	Teilenummer	Benennung	Bemerkung	St	Modellangabe
58	692 104 192 01	Zylinderfussdichtung 0,5 MM		X	
58	692 104 192 02	Zylinderfussdichtung 1,0 MM		X	

Modell: 356 60

Laufzeit: 1960>>1965



Modell: 356 60

Laufzeit: 1960>>1965

Pos	Teilenummer	Benennung	Bemerkung	St	Modellangabe
1		Nockenwelle		X	1600
-	616 105 011 00	Nockenwelle Wahlteile: Nockenwelle komplett mit Zahnrad Grösse 0		1	
-	616 105 011 10	Nockenwelle komplett mit Zahnrad		1	
-	616 105 011 20	-1 Nockenwelle komplett mit Zahnrad		1	
-	616 105 011 30	-2 Nockenwelle komplett mit Zahnrad		1	
-	616 105 011 40	+1 Nockenwelle komplett mit Zahnrad		1	
-	616 105 101 00	+2 Nockenwelle ohne Zahnrad		1	
2		Zahnrad		X	
-	616 105 103 01	Wahlteile: Zahnrad		1	
-	616 105 103 02	Nockenwellenrad Grösse 0 Aluminium		1	
-	616 105 103 11	Zahnrad		1	
-	616 105 103 12	Nockenwellenrad -1 Aluminium		1	
-	616 105 103 21	Zahnrad		1	
-	616 105 103 22	Nockenwellenrad -2 Aluminium		1	
-	616 105 103 31	Zahnrad		1	
-	616 105 103 32	Nockenwellenrad +1 Aluminium		1	
-	616 105 103 41	Zahnrad		1	
-	616 105 103 42	Nockenwellenrad +2 Aluminium		1	
3	999 039 001 00	Sicherungsblech		3	
4	900 075 024 00	Sechskantschraube M 8 X 13		3	
4	900 075 453 00	Sechskantschraube M 8 X 16		3	
5	N 013 199 1	Zylinderstift 6 X 12		3	
6	539 05 210	Stössel (RCC)		8	
7	616 105 028 02	Stössel		8	

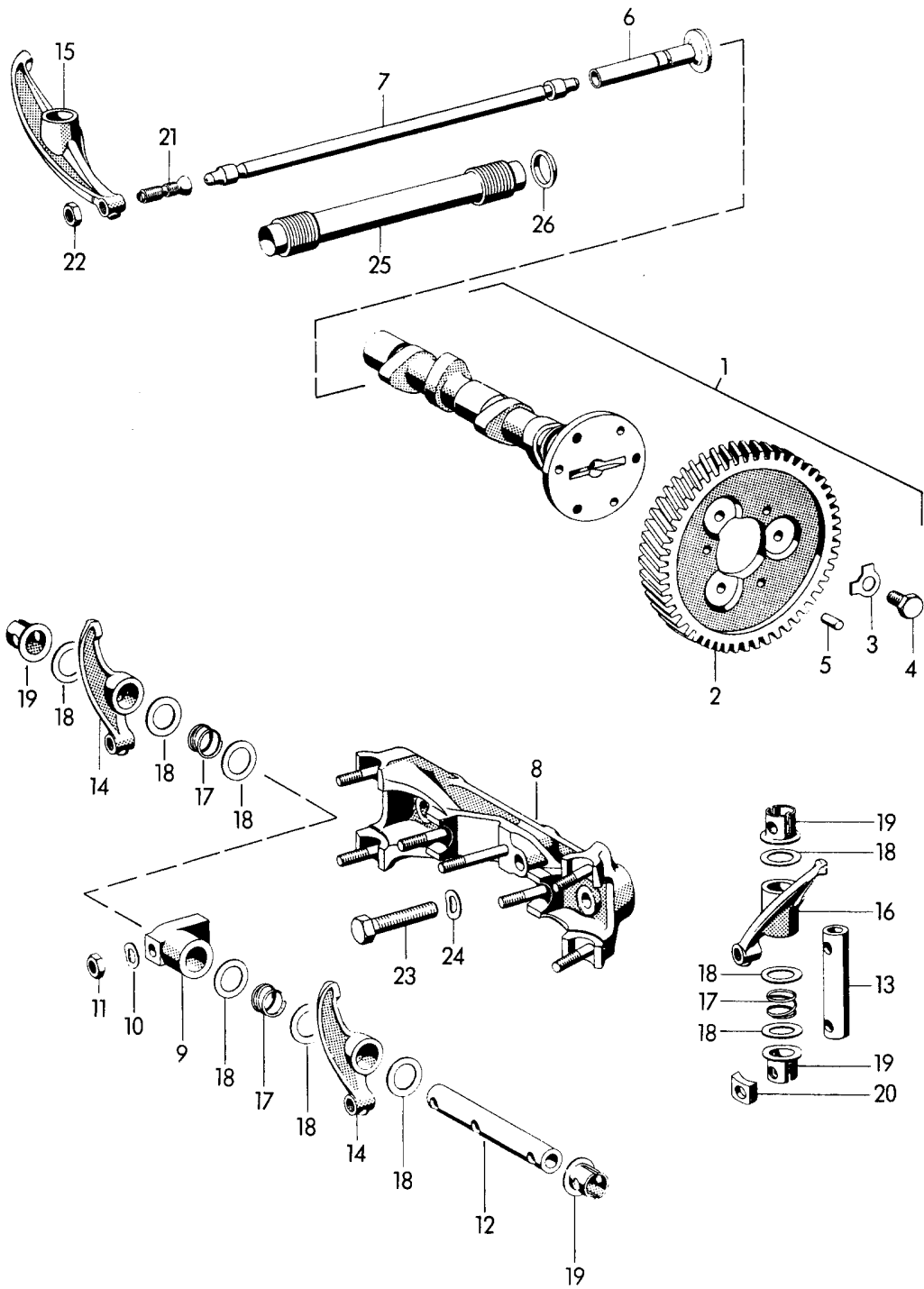
Modell: 356 60

Laufzeit: 1960>>1965

Pos	Teilenummer	Benennung	Bemerkung	St	Modellangabe
8	616 105 231 01	65 GR komplett Stahl Schutzrohr		8	
(8)	PCG 105 231 00	Edelstahl Schutzrohr Edelstahl Gelb		8	
9	539 05 207	Dichtung		8	
10	539 05 223	Brückenadapter		2	
11	539 05 225	Kipphebelachse lang		2	
12	539 05 226	Kipphebelachse kurz		4	
13	369 05 271	Kipphebel		4	
14	539 05 218	Kipphebel lang		2	
15	539 05 219	Kipphebel kurz		2	
16	539 05 205	Feder		2	
17	539 05 235	Anlaufscheibe 0,50 MM		X	
(17)	539 05 236	Anlaufscheibe 0,40 MM		X	
(17)	539 05 237	Anlaufscheibe 0,60 MM		X	
18	N 012 416 1	Sicherungsring 16 X 1		12	
19	900 078 011 00	Sechskantmutter M 8 X 1		8	
20	369 05 243	Einstellschraube		8	
22	900 028 005 01	Federring		4	

Modell: 356 60

Laufzeit: 1960>>1965



Modell: 356 60

Laufzeit: 1960>>1965

Pos	Teilenummer	Benennung	Bemerkung	St	Modellangabe
		Nockenwelle			1600 S/S90
1	616 105 012 01	Nockenwelle komplett mit Zahnrad Grösse 0		1	1600 C/SC 1600 S/S90 1600 SC
1	616 105 012 11	Nockenwelle komplett mit Zahnrad -1		1	1600 S/S90
1	616 105 012 21	Nockenwelle komplett mit Zahnrad -2		1	1600 S/S90 1600 SC
1	616 105 012 31	Nockenwelle komplett mit Zahnrad +1		1	1600 S/S90 1600 SC
1	616 105 012 41	Nockenwelle komplett mit Zahnrad +2		1	1600 S/S90 1600 SC
1	616 105 014 00	Nockenwelle komplett mit Zahnrad Grösse 0		1	1600 C
1	616 105 014 10	Nockenwelle komplett mit Zahnrad -1		1	1600 C
1	616 105 014 20	Nockenwelle komplett mit Zahnrad -2		1	1600 C
1	616 105 014 30	Nockenwelle komplett mit Zahnrad +1		1	1600 C
1	616 105 014 40	Nockenwelle komplett mit Zahnrad +2		1	1600 C
2	616 105 103 01	Zahnrad		1	
2	616 105 103 02	Nockenwellenrad Grösse 0 Aluminium		1	
2	616 105 103 11	Zahnrad		1	
2	616 105 103 12	Nockenwellenrad -1 Aluminium		1	
2	616 105 103 21	Zahnrad		1	
2	616 105 103 22	Nockenwellenrad -2		1	

Modell: 356 60

Laufzeit: 1960>>1965

Pos	Teilenummer	Benennung	Bemerkung	St	Modellangabe
2	616 105 103 31	Aluminium Zahnrad		1	
2	616 105 103 32	Nockenwellenrad +1 Aluminium		1	
2	616 105 103 41	Zahnrad		1	
2	616 105 103 42	Nockenwellenrad +2 Aluminium		1	
3	999 039 001 00	Sicherungsblech		3	
4	900 075 453 00	Sechskantschraube M 8 X 16		3	
5	N 013 199 1	Zylinderstift 6 X 12		3	
6	539 05 210	Stößel (RCC)		8	
7	616 105 026 00	Schaltstange 53 GR für Zylinder Aluminium für Zylinder - FERRAL- gültig bis: M >> 811 361 nicht für (D)(S) M >> 820 640	(D) (S)	8	1600 S/S90 1600 SC 1600 SC 1600SC
(7)	616 105 028 02	Stößel 65 GR für Zylinder Grauguss für Zylinder - BIRAL- gültig ab: M 811 362 >> nicht für (D)(S) M 820 641 >>	(D) (S)	8	1600 S/S90/C 1600 SC 1600 SC 1600 SC
8	616 105 031 03	Brücke komplett		2	
9	616 105 305 00	Lagerbock für Kipphebelachse lang		2	
10	900 028 004 00	Federscheibe A 8		12	
(10)	900 025 007 02	Scheibe 8,4		2	
(10)	900 025 007 03	Scheibe 8,4		2	
11	900 158 001 01	Mutter M 8		12	
12	616 105 321 00	Kipphebelachse lang		2	
12	616 105 321 01	Kipphebelachse lang		2	
13	616 105 325 00	Kipphebelachse kurz		4	
14	616 105 037 00	Kipphebel		4	
14	616 105 037 01	Kipphebel		4	
15	616 105 034 01	Kipphebel		2	

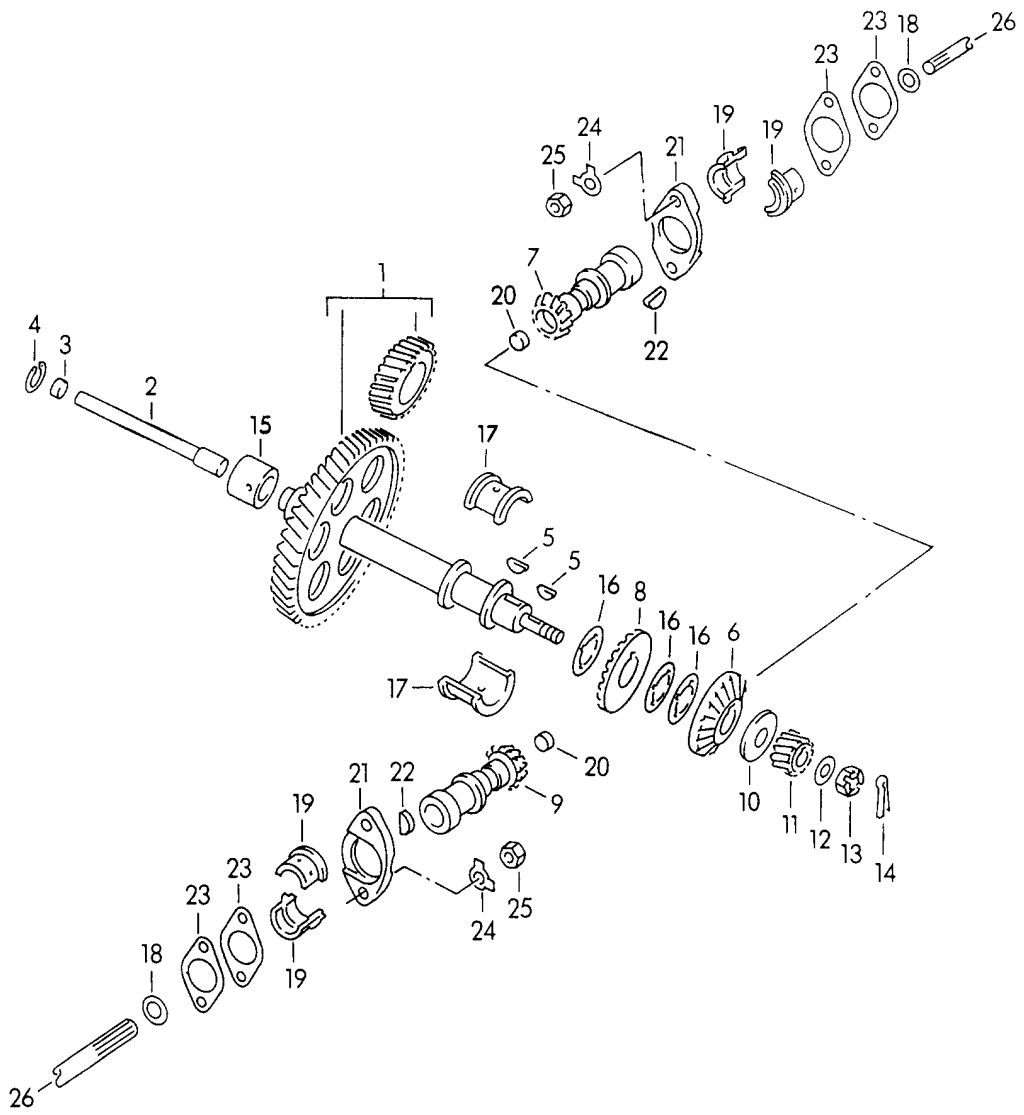
Modell: 356 60

Laufzeit: 1960>>1965

Pos	Teilenummer	Benennung	Bemerkung	St	Modellangabe
15	616 105 034 02	lang Kipphebel		2	
16	616 105 033 01	lang Kipphebel		2	
17	616 105 331 00	kurz Feder		8	
17	PCG 105 331 00	Feder		8	
18	539 05 235	Anlaufscheibe		24	
19	616 105 312 00	Distanzstück Kipphebelachse		12	
20	616 105 314 00	Unterlegscheibe		12	
21	369 05 243	Einstellschraube		8	
22	900 078 011 00	Sechskantmutter 12 SW 8 X 1		8	
23	N 010 445 2	Sechskantschraube M 10 X 45		6	
23	900 074 372 01	Sechskantschraube M 10 X 45		6	
24	900 028 005 00	Federscheibe A 10		6	
25	616 105 231 01	Schutzrohr Edelstahl		8	
25	PCG 105 231 00	Schutzrohr Edelstahl Gelb		8	
26	539 05 207	Dichtung		16	

Modell: 356 60

Laufzeit: 1960>>1965



Modell: 356 60

Laufzeit: 1960>>1965

Pos	Teilenummer	Benennung	Bemerkung	St	Modellangabe
		Antrieb für Ventilsteuerung			CARRERA
-	587 105 901 00	Satz Kompletträder für Ventilsteuerung bestehend aus: Satz A + D		1	587/1/2
-	547 05 001	Satz B , C , E , F siehe Bildtafel 1/03/20 Satz Kompletträder für Ventilsteuerung bestehend aus: Satz A + D		1	692/3/3A
1	692 105 901 00	Satz B , C , E , F siehe Bildtafel 1/03/20 Zwischenwelle mit Steuerrad		1	587/1/2
(1)	547 05 285 1	Zwischenwelle mit Steuerrad		1	692/3/3A
2	547 05 247	Füllstab Holz		1	
3	547 05 248	Anschlagstopfen		1	
4	900 042 003 01	Sicherungsring 20 X 1		1	
5	N 012 713 1	Scheibenfeder 5 X 6,5		2	
-	547 05 022	Radsatz A bestehend aus: Bild 6 , 7		1	
-	547 05 025	Radsatz D bestehend aus: Bild 8 , 9		1	
6	547 05 234 2	Kegelritzel A nur in Verbindung mit Bild 7		1	
7	547 05 223 1	Ritzel A nur in Verbindung mit Bild 6		1	
8	547 05 234 1	Kegelritzel D nur in Verbindung mit Bild 9		1	
9	547 05 223 2	Ritzel D		1	

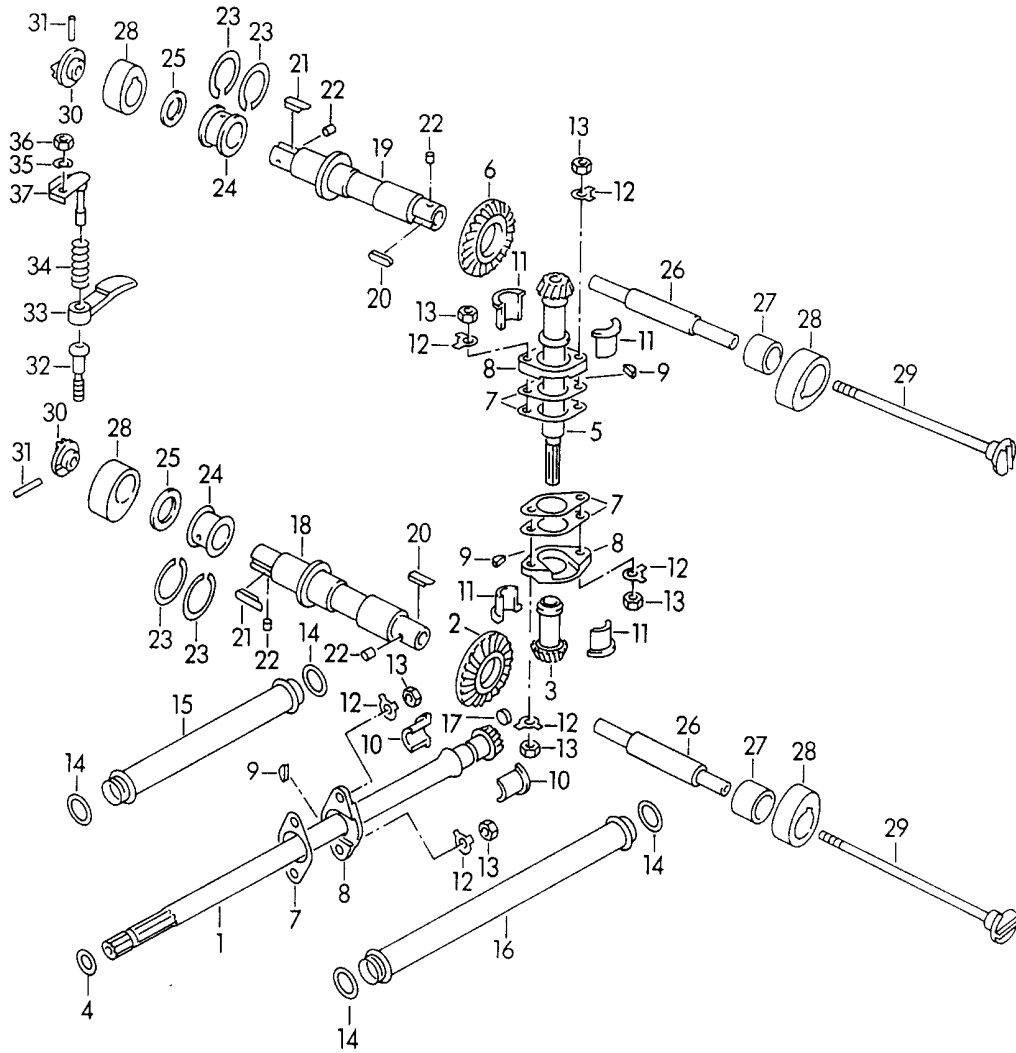
Modell: 356 60

Laufzeit: 1960>>1965

Pos	Teilenummer	Benennung	Bemerkung	St	Modellangabe
		nur in Verbindung mit Bild 8			
10	547 05 268	Anlaufscheibe		1	
11	692 107 153 00	Zahnrad Ölpumpe		1	
12	547 05 269	Unterlegscheibe		1	
13	547 05 286	Kronenmutter		1	
14	N 012 532 1	Splint 3 X 25		1	
15	547 05 288 0	Lagerbuchse		1	
16	547 05 297	Ausgleichscheibe		X	
(16)	547 05 298	Ausgleichscheibe 0,05 MM		X	
(16)	547 05 299	Ausgleichscheibe 0,08 MM		X	
(16)	PCG 05 299	Ausgleichscheibe 0,10 MM		X	
(16)	547 05 300	Ausgleichscheibe 0,35 MM		X	
17	547 05 912	Lagerschale Satz		1	
18	547 05 246	Dichtring		2	
19	547 05 913	Lagerschale Satz		2	
20	547 05 301	Verschlussstopfen		2	
21	547 05 236	Anschlussflansch		2	
22	N 012 706 1	Scheibenfeder 3 X 6,5		2	
23	547 05 270	Ausgleichscheibe 0,05 MM		X	
(23)	547 05 271	Ausgleichscheibe 0,08 MM		X	
(23)	PCG 05 271	Ausgleichscheibe 0,08 MM		X	
(23)	547 05 272	Ausgleichscheibe 0,10 MM		X	
(23)	PCG 05 272	Ausgleichscheibe 0,10 MM		X	
(23)	547 05 273	Ausgleichscheibe 0,35 MM		X	
(23)	PCG 05 273	Ausgleichscheibe 0,35 MM		X	
24	999 039 001 00	Sicherungsblech		4	
25	502 08 310	Sechskantmutter		4	
26		siehe Gruppe 1/03/20		*	

Modell: 356 60

Laufzeit: 1960>>1965



Modell: 356 60

Laufzeit: 1960>>1965

Pos	Teilenummer	Benennung	Bemerkung	St	Modellangabe
-	587 105 904 00	Ventilsteuerung Radsatz B bestehend aus: Bild 1 , 2 , 3 Zylinder 1 und Zylinder 2		1	CARRERA 587/1/2
-	547 05 023	Satz B bestehend aus: Bild 1 , 2 , 3 Zylinder 1 und Zylinder 2		1	692/3/3A
-	587 105 903 00	Radsatz E bestehend aus: Bild 1 , 2 , 3 Zyl. 3 und Zyl. 4		1	587/1/2
-	547 05 026	Satz E bestehend aus: Bild (1), (2), (3) Zyl. 3 und Zyl. 4		1	692/3/3A
-	547 05 024	Radsatz C bestehend aus: Bild 5 , 6 Zylinder 1 und Zylinder 2		1	
-	547 05 027	Radsatz F bestehend aus: Bild (5) , (6) Zyl. 3 und Zyl. 4		1	
1	587 105 161 01	Antriebswelle lang B Zylinder 1 und Zylinder 2 nur in Verbindung mit Bild 2 , 3		1	587/1/2
(1)	547 05 224 1	Antriebswelle lang B Zylinder 1 und		1	692/3/3A

Modell: 356 60

Laufzeit: 1960>>1965

Pos	Teilenummer	Benennung	Bemerkung	St	Modellangabe
(1)	587 105 161 02	Zylinder 2 nur in Verbindung mit Bild 2 , 3 Antriebswelle lang E Zyl. 3 und Zyl. 4 nur in Verbindung mit Bild		1	587/1/2
(1)	547 05 224 2	Zylinder 2 nur in Verbindung mit Bild 2 , 3 Antriebswelle lang E Zyl. 3 und Zyl. 4 nur in Verbindung mit Bild		1	692/3/3A
2	547 05 235 2	(2) , (3) Kegelritzel B Zylinder 1 und Zylinder 2 nur in Verbindung mit Bild		1	
(2)	547 05 235 1	1 , 3 Kegelritzel E Zyl. 3 und Zyl. 4 nur in Verbindung mit Bild		1	
3	547 05 226 1	(1) , (3) Ritzel B Zylinder 1 und Zylinder 2 nur in Verbindung mit Bild		1	
(3)	547 05 226 2	1 , 2 Ritzel E Zyl. 3 und Zyl. 4 nur in Verbindung mit Bild		1	
4	547 05 246	(1) , (2) Dichtring		2	
5	547 05 225 2	Ritzel kurz C Zylinder 1 und Zylinder 2 nur in Verbindung mit Bild		1	

Modell: 356 60

Laufzeit: 1960>>1965

Pos	Teilenummer	Benennung	Bemerkung	St	Modellangabe
(5)	547 05 225 1	6 Ritzel kurz F Zyl. 3 und Zyl. 4 nur in Verbindung mit Bild (6)		1	
6	547 05 235 1	Kegelritzel C Zylinder 1 und Zylinder 2 nur in Verbindung mit Bild 5		1	
(6)	547 05 235 2	Kegelritzel F Zyl. 3 und Zyl. 4 nur in Verbindung mit Bild (5)		1	
7	547 05 270	Ausgleichscheibe 0,05 MM		X	
(7)	547 05 271	Ausgleichscheibe 0,08 MM		X	
(7)	PCG 05 271	Ausgleichscheibe 0,08 MM		X	
(7)	547 05 272	Ausgleichscheibe 0,10 MM		X	
(7)	PCG 05 272	Ausgleichscheibe 0,10 MM		X	
(7)	547 05 273	Ausgleichscheibe 0,35 MM		X	
(7)	PCG 05 273	Ausgleichscheibe 0,35 MM		X	
8	547 05 236	Anschlussflansch		6	
9	N 012 706 1	Scheibenfeder		6	
10	547 05 913	Lagerschale Satz		8	
11		Lagerschale Satz		8	
12	999 039 001 00	Sicherungsblech		X	
13	502 08 310	Sechskantmutter		X	
14	547 05 244	Dichtring		8	
15	587 105 335 00	Lenkschutzrohr kurz		2	587/1/2
(15)	547 05 309	Lenkschutzrohr kurz		2	692/3/3A
16	587 105 336 00	Lenkschutzrohr lang		2	587/1/2
(16)	547 05 310	Lenkschutzrohr lang		2	692/3/3A
17	547 05 301	Verschlussstopfen		2	
18	547 05 277	Nockenwelle Auslass		2	
19	547 05 276	Nockenwelle Einlass		2	
20	692 105 182 01	Passfeder		2	587/1/2

Modell: 356 60

Laufzeit: 1960>>1965

Pos	Teilenummer	Benennung	Bemerkung	St	Modellangabe
(20)	900 117 006 00	für Nockenwelle Einlass Auslass Zylinder 1 und Zylinder 2 Passfeder A 6 X 4 X 20		2	692/3/3A
20	692 105 182 00	für Nockenwelle Einlass Auslass Zylinder 1 und Zylinder 2 Passfeder		2	587/1/2
(20)	900 117 005 00	für Nockenwelle Einlass Auslass Zyl. 3 und Zyl. 4 Passfeder A 6 X 4 X16		2	692/3/3A
21	692 105 181 01	für Nockenwelle Einlass Auslass Zyl. 3 und Zyl. 4 Passfeder		2	587/1/2
(21)	547 05 283	für Nockenwelle Einlass Auslass Zylinder 1 und Zylinder 2 Passfeder kurz		2	692/3/3A
21	692 105 181 02	Nockenwelle Einlass Auslass Zylinder 1 und Zylinder 2 Passfeder Nockenwelle		2	587/1/2
(21)	547 05 282	Einlass Auslass Zyl. 3 und Zyl. 4 Passfeder lang Nockenwelle		2	692/3/3A
		Einlass Auslass Zyl. 3 und			

Modell: 356 60

Laufzeit: 1960>>1965

Pos	Teilenummer	Benennung	Bemerkung	St	Modellangabe
		Zyl. 4			
22	547 05 284	Anschlagstopfen		8	
23	547 05 293	Ausgleichscheibe		X	
		0,05 MM			
23	PCG 05 293	Ausgleichscheibe		X	
		0,05 MM			
(23)	547 05 294	Ausgleichscheibe		X	
		0,08 MM			
(23)	PCG 05 294	Ausgleichscheibe		X	
		0,08 MM			
(23)	547 05 295	Ausgleichscheibe		X	
		0,10 MM			
(23)	PCG 05 295	Ausgleichscheibe		X	
		0,10 MM			
(23)	547 05 296	Ausgleichscheibe		X	
		0,35 MM			
(23)	PCG 05 296	Ausgleichscheibe		X	
		0,35 MM			
24	587 105 131 00	Lagerbuchse		4	587/1/2
(24)	547 05 230	Lagerbuchse		4	692/3/3A
25	547 05 262	Zwischenscheibe		4	
26	547 05 278	Füllstab		4	
		Nockenwelle			
		Auslass			
(26)	692 105 186 01	Füllstab		2	587/1/2
		Nockenwelle			
		Einlass			
27	587 105 132 00	Lagerbuchse		4	587/1/2
(27)	547 05 306	Lagerbuchse		4	692/3/3A
28	547 05 266	Steuernocken		8	587/1/2
		Einlass			692/3
		Auslass			
(28)		Steuernocken		4	692/3A
		Auslass			
(28)	692 105 115 00	Steuernocken		4	587/2/692/3A
		Einlass			
29	692 105 150 01	Mitnehmer		2	587/1/2
		mit			
		Stiftschraube			
(29)	547 05 281	Mitnehmer		4	692/3/3A
		mit			
		Stiftschraube			
30	692 105 151 00	Mitnehmer		2	587/1/2
-	930 101 174 01	Stiftschraube		2	587/1/2
(30)	547 05 279	Mitnehmer		4	692/3/3A
-	900 080 004 00	Stiftschraube		4	692/3/3A
31	900 095 030 00	Spannstift		2	587/1/2
		3 X 14			
(31)	900 095 003 00	Spannstift		8	692/3/3A
		2,5 X 16			
32	547 05 319	Einstellschraube		8	
33	547 05 219 1	Schlepphebel		8	587/1/2
-	547 05 312	Halterung		8	587/2
		mit			
		Bolzen			
(33)	547 05 219	Schlepphebel		8	
34	547 05 263	Feder		8	
		Feder			
35	900 028 008 01	Federring		8	587/1/2
		B 6			
(35)	900 028 008 00	Federscheibe		8	692/3/3A
		B 6			
36	900 076 010 02	Mutter		8	587/1/2

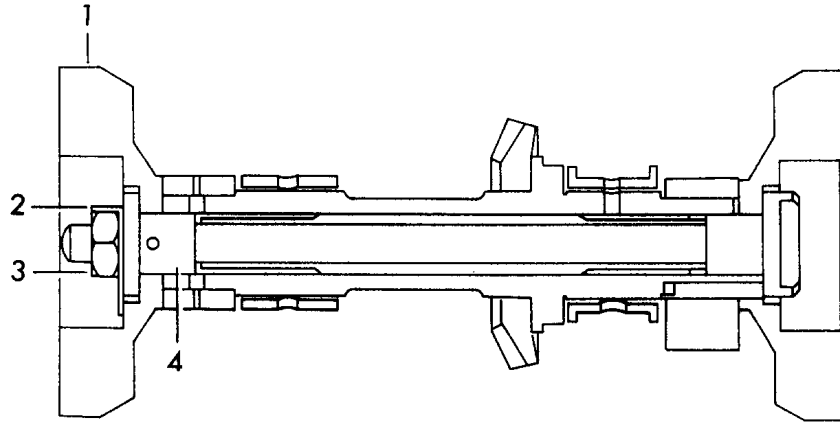
Modell: 356 60

Laufzeit: 1960>>1965

Pos	Teilenummer	Benennung	Bemerkung	St	Modellangabe
36	900 076 010 0B	M 6 Mutter		8	587/1/2
(36)	900 076 010 02	M 6 Mutter		8	692/3/3A
(36)	900 076 010 0B	M 6 Mutter		8	692/3/3A
37	547 05 312	M 6 Halterung Vollständig		8	
-		Halterung		8	

Modell: 356 60

Laufzeit: 1960>>1965



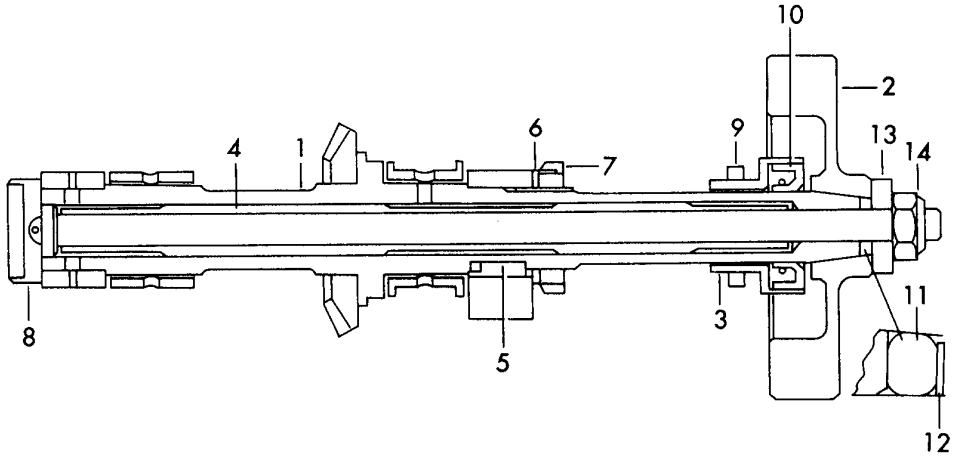
Modell: 356 60

Laufzeit: 1960>>1965

Pos	Teilenummer	Benennung	Bemerkung	St	Modellangabe
		Schwunggewichte für Nockenwelle Einlass Gewicht		4	CARRERA 587/1/2
1	692 105 141 02				
2	692 105 142 00	Sicherungsblech		2	
3	N 011 011 5	Sechskantmutter M 10 X 1		2	
4	692 105 146 00	Führungsbuchse		2	

Modell: 356 60

Laufzeit: 1960>>1965



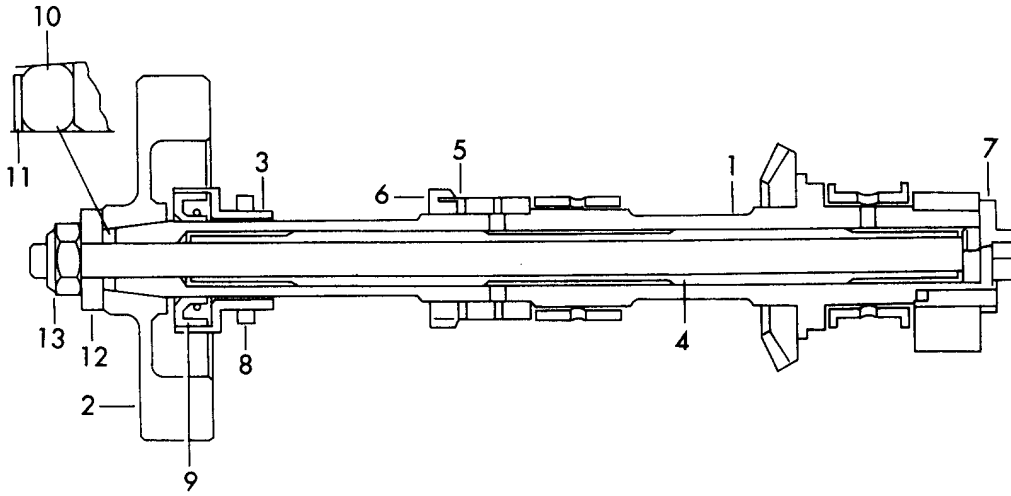
Modell: 356 60

Laufzeit: 1960>>1965

Pos	Teilenummer	Benennung	Bemerkung	St	Modellangabe
		Nockenwelle und Schwunggewichte Einlass Zylinder 1 + 2 und Zylinder 3 + 4			CARRERA ABARTH REUTTER 692/3/3A
1	692 105 103 05	Nockenwelle Einlass		2	
2	692 105 141 01	Gewicht		2	
3	692 105 144 00	Führungsbuchse		2	
4	692 105 185 01	Füllstück		2	
5	692 105 181 00	Passfeder		2	
6	900 160 001 00	Sicherungsblech A 24		2	
7	900 159 001 00	Nutmutter M 24 X 1,5		2	
8	692 105 150 02	Mitnehmer		2	
-	692 105 171 02	Stiftschraube		2	
-	900 095 003 00	Spannstift		2	
9	547 05 244	Dichtring		2	
10	999 113 004 50	Wellendichtung 21 X 40 X 8		2	
11	999 701 009 50	O-Ring		2	
12	999 031 006 00	Scheibe		X	
13	692 105 143 01	Scheibe		2	
14	900 084 007 02	Sicherheitsmutter M 10 X 1 Entfallteil bei nachträglichem Einbau siehe Gruppe 1/03/20 Bild 19 , 26, (26) und Stiftschraube 900 080 004 00		2	

Modell: 356 60

Laufzeit: 1960>>1965



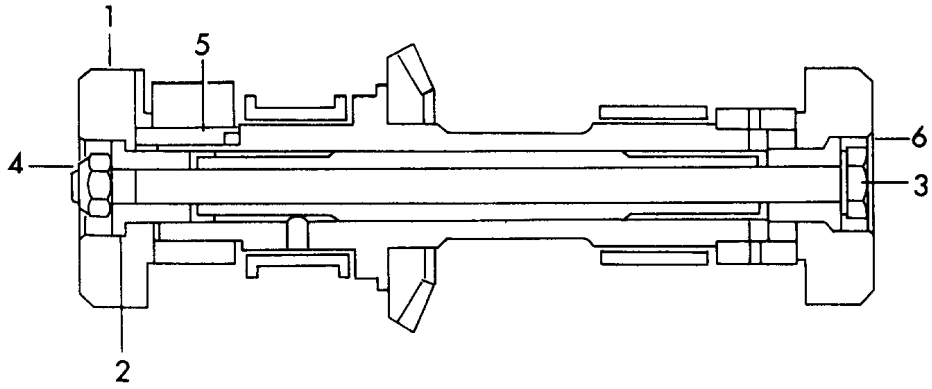
Modell: 356 60

Laufzeit: 1960>>1965

Pos	Teilenummer	Benennung	Bemerkung	St	Modellangabe
		Nockenwelle und Schwunggewichte Einlass Zylinder 1 + 2			CARRERA REUTER 692/3/3A
1	692 105 103 04	Nockenwelle Einlass		1	
2	692 105 141 01	Gewicht		2	
3	692 105 144 00	Führungsbuchse		2	
4	692 105 185 01	Füllstück		2	
5	900 160 001 00	Sicherungsblech A 24		2	
6	900 159 001 00	Nutmutter M 24 X 1,5		2	
7	692 105 150 02	Mitnehmer		2	
-	692 105 171 02	Stiftschraube		2	
-	900 095 003 00	Spannstift		2	
8	547 05 244	Dichtring		2	
9	999 113 004 50	Wellendichtung 21 X 40 X 8		2	
10	999 701 009 50	O-Ring		2	
11	999 031 006 00	Scheibe		X	
12	692 105 143 01	Scheibe		2	
13	900 084 007 02	Sicherheitsmutter M 10 X 1 Entfallteil bei nachträglichem Einbau siehe Gruppe 1/03/20 Bild 19 , 26 , (26) und Stiftschraube 900 080 004 00		2	

Modell: 356 60

Laufzeit: 1960>>1965



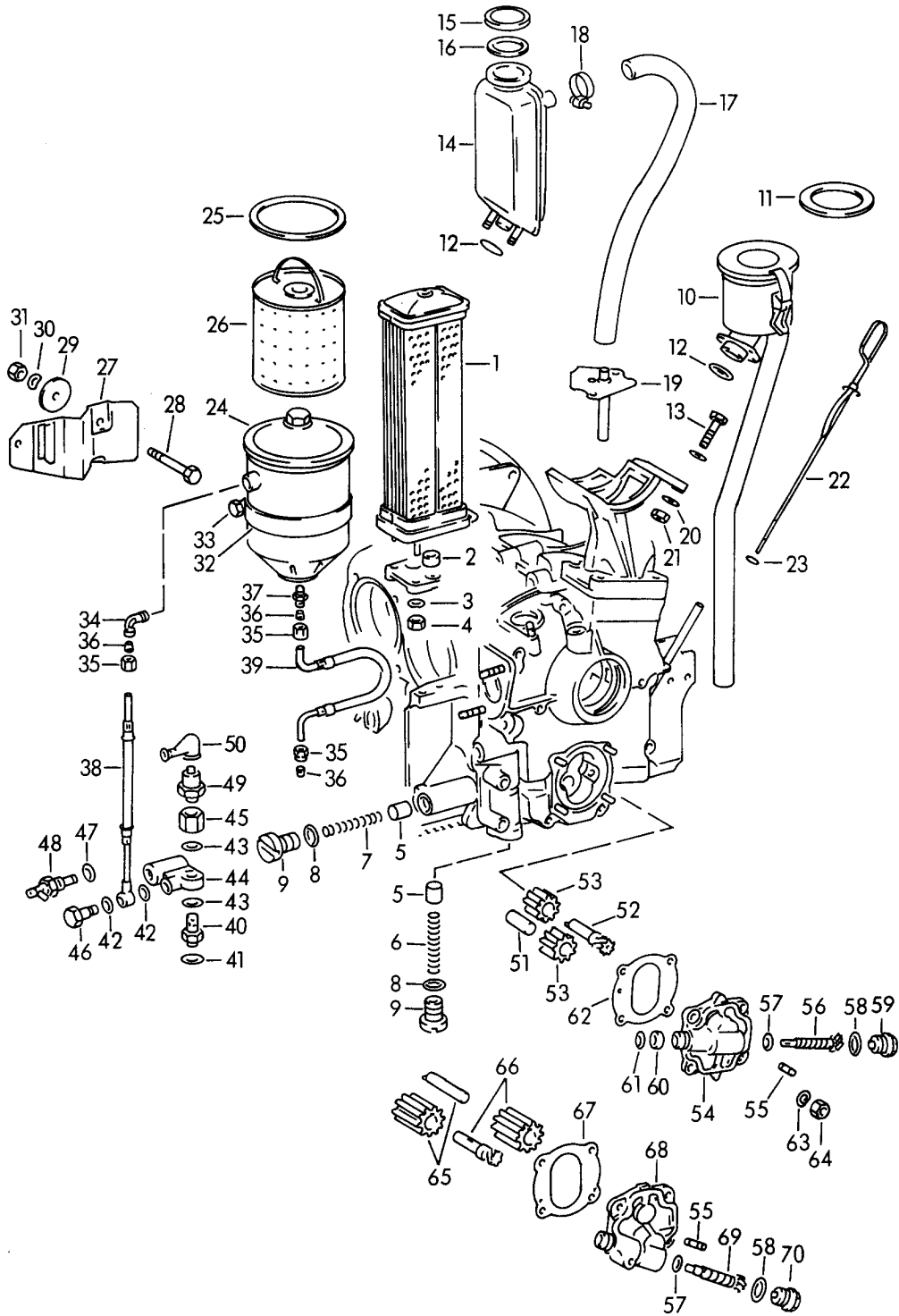
Modell: 356 60

Laufzeit: 1960>>1965

Pos	Teilenummer	Benennung	Bemerkung	St	Modellangabe
1	547 105 141 00	Schwunggewichte für Nockenwelle Auslass Gewicht		4	CARRERA 587/1/2 692/3/3A 587/1
(1)	547 105 141 01	Gewicht		4	587/2
2	547 105 142 00	Führungsbuchse		4	587/1 692/3/3A
(2)	547 105 142 01	Führungsbuchse		4	587/2
3	900 074 053 00	Sechskantschraube M 8 X 170		2	587/1
(3)	900 155 012 01	Sechskantschraube M 10 X 170		2	587/2
(3)	900 074 053 00	Sechskantschraube M 8 X 170		2	692/3/3A
4	900 801 001 02	Sechskantmutter M 8		2	587/1
(4)	900 801 002 02	Sechskantmutter M 10		2	587/2
(4)	900 801 001 02	Sechskantmutter M 8		2	692/3/3A
5	547 05 282	Passfeder		1	692/3/3A
6	900 117 006 00	Passfeder A 6 X 4 X 20 Entfallteil bei nachträglichem Einbau siehe Gruppe 1/03/20 Bild (20), (21), (29), (30), (31)		1	692/3/3A

Modell: 356 60

Laufzeit: 1960>>1965



Modell: 356 60

Laufzeit: 1960>>1965

Pos	Teilenummer	Benennung	Bemerkung	St	Modellangabe
		Motorschmierung			356 B/C
1	616 107 041 02	Motorölkühler		1	
1	PCG 107 912 50	Motorölkühler		1	
		Einbausatz			
2	616 101 123 00	Dichtring		2	
3	N 012 226 5	Federscheibe		1	
		B 6			
(3)	900 028 004 01	Federscheibe		2	
		A 8			
4	900 076 010 02	Mutter		1	
		M 6			
4	900 076 010 0B	Mutter		1	
		M 6			
(4)	502 08 310	Sechskantmutter		2	
5	616 107 511 00	Kolben		2	
		für			
		Überdruckventil			
5	PCG 107 511 00	Kolben		2	
		für			
		Überdruckventil			
6	999 521 016 00	Druckfeder		1	
		für			
		Überdruckventil			
7		Druckfeder		1	
		für			
		Überdruckventil			
8	900 123 025 70	Dichtring		2	
		C 18 X 24			
9	999 064 010 02	Verschlusschraube		2	
10	539 07 075	Entlüfter		1	356 B-T5
		komplett			
11	539 07 726	Dichtring		1	356 B-T5
12	000 97 301	Dichtring		1	356 B-T5
12	616 107 792 01	Dichtung		1	356 B-T6/C
13	900 074 014 00	Sechskantschraube		2	356 B-T5
		M 6 X 25			
14	616 107 079 00	Entlüfter		1	356 B-T6
		M 611 001 >>			1600
		M 706 001 >>			1600 S
		M 807 001 >>			1600 S90
(14)	616 107 079 02	Entlüfter		1	356 C
(14)	616 107 081 00	Entlüfter		1	356 C
15	PCG 207 271 00	Tankverschluss		1	356 C
16	901 201 272 00	Dichtring		1	356 B-T6/C
		M 611 001 >>			1600
		M 706 001 >>			1600 S
		M 807 001 >>			1600 S90
16	930 107 272 01	Dichtring		1	356 B-T6/C
		M 611 001 >>			1600
		M 706 001 >>			1600 S
		M 807 001 >>			1600 S90
17	616 107 791 00	Entlüftungsschlauch		1	356 B-T6
		Entlüfter			
		Luftfilter			
		M 611 001 >>			1600
		M 706 001 >>			1600 S
		M 807 001 >>			1600 S90
(17)	PCG 107 795 00	Verbindungsschlauch		1	356 C
		Entlüfter			
		Luftfilter			
18	N 024 115 1	Schlauchselle		2	356 B-T6
		M 611 001 >>			1600
		M 706 001 >>			1600 S

Modell: 356 60

Laufzeit: 1960>>1965

Pos	Teilenummer	Benennung	Bemerkung	St	Modellangabe
(18)	999 512 045 02	M 807 001 >> Schlauchschelle		2	1600 S90
19	616 106 066 00	Abdeckblech mit Rohrstutzen M 611 001 >> M 706 001 >> M 807 001 >>		1	356 C 356 B-T6
(19)	616 106 645 00	Abdeckblech ohne Rohrstutzen		1	1600 1600 S 1600 S90 356 C
20	900 028 008 00	Federscheibe B 6		2	
21	900 076 010 02	Mutter M 6		2	
21	900 076 010 0B	Mutter M 6		2	
22	616 07 070	Ölmessstab		1	
23	539 07 709	Dichtung		1	
24	546 07 800	Ölfilter komplett		1	
-	PCG 701 004 00	Klebeschild Ölfilter Einlass Farbe Silber		X	
-	PCG 701 005 00	Klebeschild Ölfilter Einlass Farbe Rot		X	
25	546 07 829	Dichtung		1	
26	546 07 827	Einsatz		1	
-	900 123 006 25	Dichtring für Filter A 12 X 18 CU - FRAM -		1	
-	900 123 019 20	Dichtring für Filter A 16 X 22 CU - HENGST -		1	
27	546 07 820	Halter für Ölfilter		1	
28	900 074 083 02	Sechskantschraube M 6 X 28		2	
29	999 151 003 01	Scheibe		2	
30	900 028 008 00	Federscheibe B 6		2	
31	900 076 010 02	Mutter M 6		2	
31	900 076 010 0B	Mutter M 6		2	
32	546 09 301	Spannband		1	
33	900 074 134 02	Sechskantschraube M 8 X 45		1	
34	900 106 001 02	Einschraubstutzen LL 6 M		1	
35	900 104 001 02	Überwurfmutter ALL 6		3	
36	900 102 001 02	Schneidring		3	

Modell: 356 60

Laufzeit: 1960>>1965

Pos	Teilenummer	Benennung	Bemerkung	St	Modellangabe
37	900 105 001 02	LL 6 Einschraubstutzen		1	
(37)	PCG 105 001 02	LL 6 M Einschraubstutzen		1	
38	616 07 818	LL 6 M Schlauchleitung		1	
39	539 07 826	Schlauchleitung		1	
39	PCG 07 826	Schlauchleitung		1	
40	999 135 001 02	Hohlschraubstutzen		1	
41	900 123 006 25	Dichtring		1	
42	N 013 808 3	A 12 X 18 CU Dichtring		2	
43	369 01 111	A 10 X 16 CU Scheibe		2	
44	616 07 081	Verteilerstück		1	
45	616 07 807	Zwischenstück		1	
46	616 07 812	Hohlschraube		1	
47	900 123 008 30	Dichtring A 14 X 20 ALU		1	
48	616 107 805 01	Fernthermometergeber		1	356 B
48	616 107 805 02	Fernthermometergeber		1	356 B
48	616 107 806 00	Fernthermometergeber		1	356 B
48	616 107 805 01	Fernthermometergeber 6 V		1	356 C
48	616 107 805 02	Fernthermometergeber 6 V		1	356 C
48	901 741 632 00	Fernthermometergeber 12 V		1	356 C
48	901 741 632 01	Fernthermometergeber 12 V		1	356 C
49	901 613 571 01	Öldruckschalter		1	
50	999 659 011 50	Wasserschutzkappe		1	
51	539 07 116	Laufrolle		1	
52	539 07 014	M >> 601 994 M >> 85 940 M >> 800 149 Antriebswelle		1	1600 1600 S 1600 S90
53	539 07 115	M >> 601 994 M >> 85 940 M >> 800 149 Ölpumpenrad		2	1600 1600 S 1600 S90
54	539 07 111	M >> 601 994 M >> 85 940 M >> 800 149 Deckel		1	1600 1600 S 1600 S90
54	PCG 07 111	M >> 601 994 M >> 85 940 M >> 800 149 Deckel		1	1600 1600 S 1600 S90
55	N 013 207 1	Zylinderstift		2	
56	369 05 702	M >> 601 994 M >> 85 940 M >> 800 149 Ritzel		1	1600 1600 S 1600 S90
57	369 05 718	Anlaufscheibe 0,8 MM		X	
(57)	369 05 719	Anlaufscheibe 0,6 MM		X	
(57)	369 05 720	Anlaufscheibe 0,5 MM		X	

Modell: 356 60

Laufzeit: 1960>>1965

Pos	Teilenummer	Benennung	Bemerkung	St	Modellangabe
(57)	369 05 72A	Anlaufscheibe 0,5 MM		X	
58	900 123 010 20	Dichtring A 20 X 24 CU		1	
59	369 05 703	Druckschraube M >> 601 994 M >> 85 940 M >> 800 149		1	1600 1600 S 1600 S90
60	539 07 117	Dichtring		1	
61	369 05 707	Scheibe		1	
62	539 07 109	Dichtung M >> 601 994 M >> 85 940 M >> 800 149		1	1600 1600 S 1600 S90
63	N 012 226 5	Federscheibe B 6		4	
64	900 076 010 02	Mutter M 6		4	
64	900 076 010 0B	Mutter M 6		4	
(64)	900 075 014 02	Sechskantschraube M 6 X 18 M 731 968 >> M 820 997 >>	(D) (S)	1	1600 C 1600 SC 1600 C 1600 SC
(64)	900 075 014 03	Sechskantschraube M 6 X 18 M 731 968 >> M 820 997 >> M 713 689 >> M 812 145 >>	(D) (S)	1	1600 C 1600 SC 1600 C 1600 SC
65	616 107 016 00	Ölpumpenwelle I mit Ölpumpenrad M 601 995 >> M 85 941 >> M 800 150 >>		1	1600 1600 S 1600 S90
66	616 107 015 00	Ölpumpenwelle II mit Ölpumpenrad M 601 995 >> M 85 941 >> M 800 150 >>		1	1600 1600 S 1600 S90
66	616 107 015 01	Ölpumpenwelle II mit Ölpumpenrad M 601 995 >> M 85 941 >> M 800 150 >>		1	1600 1600 S 1600 S90
(66)	616 107 017 00	Ölpumpenwelle II mit Ölpumpenrad M 731 968 >>	(D) (S)	1	1600 C

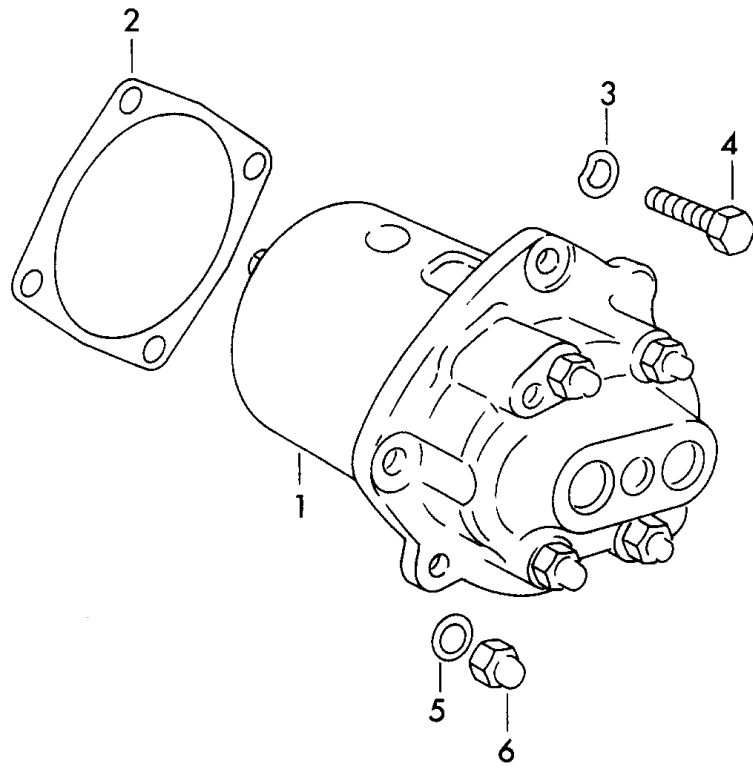
Modell: 356 60

Laufzeit: 1960>>1965

Pos	Teilenummer	Benennung	Bemerkung	St	Modellangabe
		M 820 997 >>	(D) (S)		
67	616 107 902 01	M 713 689 >> M 812 145 >> Dichtung M 601 995 >> M 85 941 >> M 800 150 >>		1	1600 SC 1600 C 1600 SC 1600 1600 S 1600 S90
67		Dichtung M 731 968 >>	(D) (S)	1	1600 S90
		M 820 997 >>	(D) (S)		1600 C
68	616 107 107 01	M 713 689 >> M 812 145 >> Deckel M 601 995 >> M 85 941 >> M 800 150 >>		1	1600 SC 1600 C 1600 SC 1600 1600 S 1600 S90
(68)	616 107 108 01	Deckel M 731 968 >>	(D) (S)	1	1600 S90
		M 820 997 >>	(D) (S)		1600 C
69	616 118 205 01	M 713 689 >> M 812 145 >> Ritzel M 601 995 >> M 85 941 >> M 800 150 >>		1	1600 SC 1600 C 1600 SC 1600 1600 S 1600 S90
70	616 107 109 00	Druckschraube M 601 995 >> M 85 941 >> M 800 150 >>		1	1600 1600 S 1600 S90
-	900 901 010 05	Zugdraht		1	1600 S90

Modell: 356 60

Laufzeit: 1960>>1965



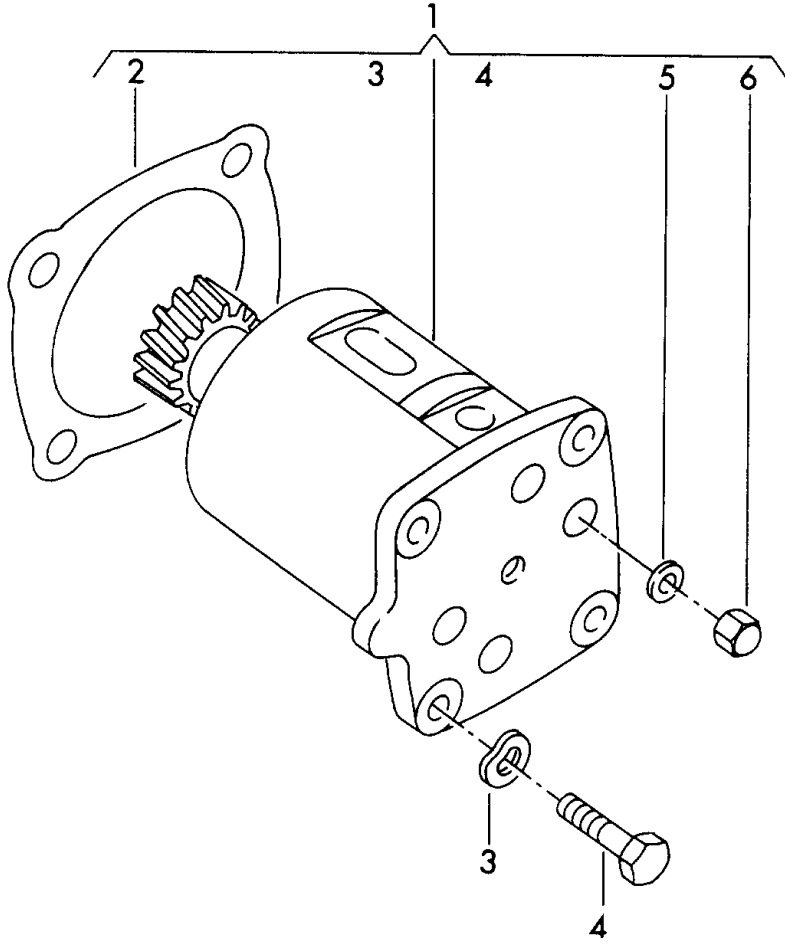
Modell: 356 60

Laufzeit: 1960>>1965

Pos	Teilenummer	Benennung	Bemerkung	St	Modellangabe
		Ölpumpe			CARRERA 587/1/2
1	587 107 002 00	Ölpumpe Vollständig		1	
2	547 107 111 00	Dichtung		1	
3	900 028 008 01	Federring B 6		4	
4	900 075 014 02	Sechskantschraube M 6 X 18		4	
4	900 075 014 03	Sechskantschraube M 6 X 18		4	
5	900 123 032 20	Dichtring A 6,5 X 11		4	
6	900 085 003 02	Hutmutter M 6		4	

Modell: 356 60

Laufzeit: 1960>>1965



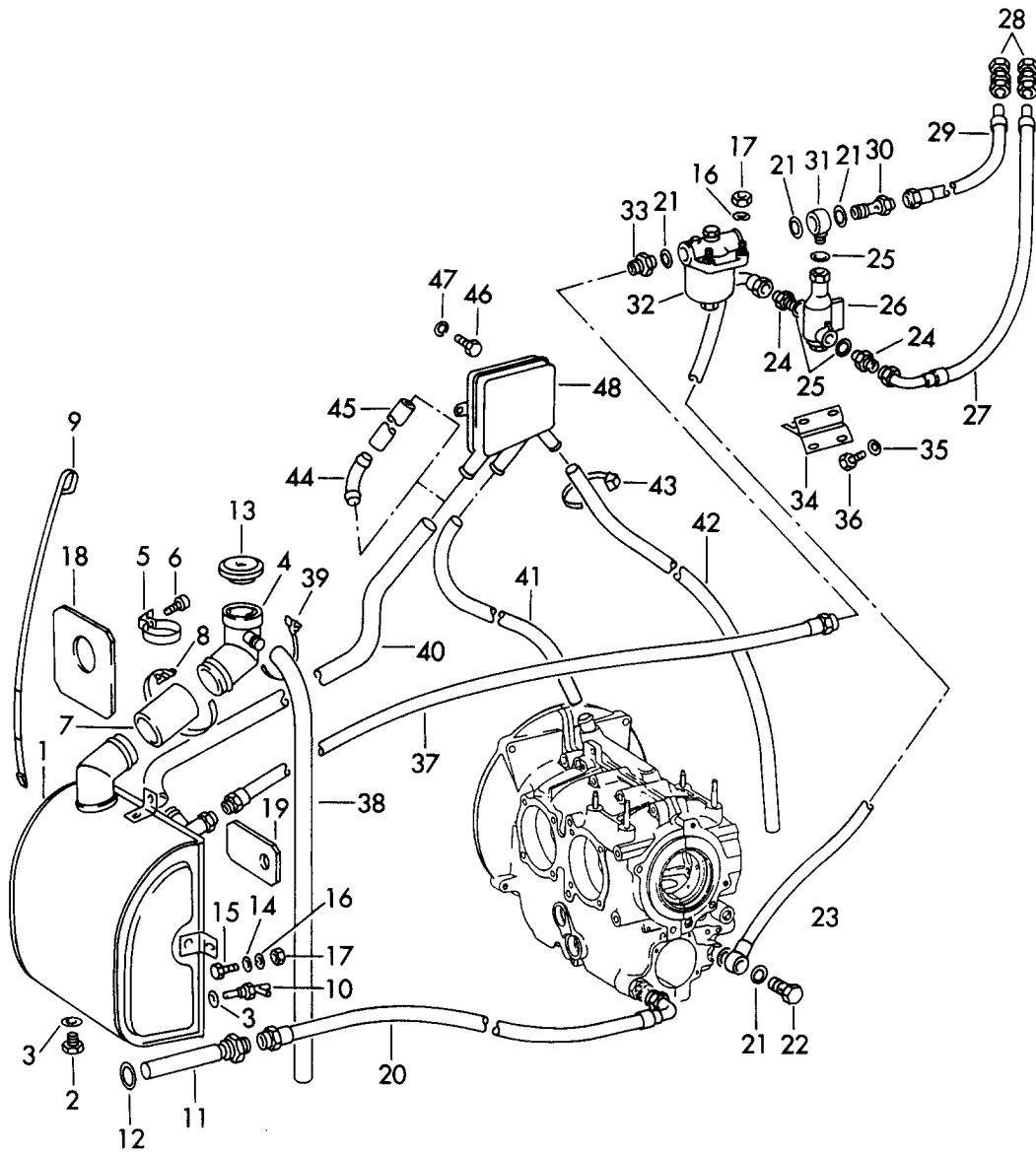
Modell: 356 60

Laufzeit: 1960>>1965

Pos	Teilenummer	Benennung	Bemerkung	St	Modellangabe
		Ölpumpe			CARRERA 692/3/3A
1	692 107 010 01	Ölpumpe Vollständig		1	
2	547 107 111 00	Dichtung		1	
3	900 028 008 01	Federring B 6		4	
4	900 075 014 02	Sechskantschraube M 6 X 18		4	
4	900 075 014 03	Sechskantschraube M 6 X 18		4	
5	900 123 001 20	Dichtring A 6 X 12		4	
6	900 070 002 02	Hutmutter M 6		4	

Modell: 356 60

Laufzeit: 1960>>1965



Modell: 356 60

Laufzeit: 1960>>1965

Pos	Teilenummer	Benennung	Bemerkung	St	Modellangabe
		Motorschmierung			CARRERA 587/1/2 692/3/3A
1	692 107 063 01	Ölbehälter Vollständig		1	
2	900 124 002 02	Verschlussschraube AM 14 X 1,5		1	587/1/2
(2)	900 124 003 00	Verschlussschraube CM 14 X 1,5		1	692/3/3A
3	900 123 007 30	Dichtring A 14 X 18		2	
4	692 107 620 00	Stutzen		1	
5	547 07 507 1	Schelle		1	
6	900 014 021 02	Zylinderschraube M 6 X 15		1	587/1/2
(6)	900 014 021 00	Zylinderschraube M 6 X 15		1	692/3/3A
7	547 107 921 01	Schlauchstück		1	
8	999 512 107 02	Schlauchbinder 9 X 440		2	
9	547 07 535 1	Ölmessstab		1	
10	616 107 805 01	Fernthermometergeber 6 V		1	587/1/2 692/3/3A
10	616 107 805 02	Fernthermometergeber 6 V		1	587/1/2 692/3/3A
(10)	901 741 632 00	Fernthermometergeber 12 V		1	587/1/2
(10)	901 741 632 01	Fernthermometergeber 12 V		1	587/1/2
11	547 07 055	Sieb Vollständig		1	
12	900 123 016 30	Dichtring A 30 X 38		1	
13	PCG 207 271 00	Tankverschluss		1	
14	900 025 007 02	Scheibe 8,4		3	
14	900 025 007 03	Scheibe 8,4		3	
15	999 093 010 02	Sechskantschraube M 8 X 20		3	
16	900 027 015 02	Federring B 8		5	
16	900 027 015 03	Federring B 8		5	
17	900 076 013 02	Sechskantmutter M 8		3	
17	900 076 025 02	Sechskantmutter M 8		3	
17	900 076 064 02	Sechskantmutter M 8		3	
18	547 07 544 1	Abdeckfolie		1	
19	692 107 941 00	Deckplatte		2	
20	692 107 301 00	Ölschlauch		1	
21	900 123 011 30	Dichtring A 22 X 29 weich		6	
22	900 134 003 02	Hohlschraube A 16		1	
23	692 107 321 01	Ölschlauch		1	587/1/2
(23)	692 107 321 02	Ölschlauch		1	REUTER 692/3/3A ABARTH
24	900 136 002 02	Schraubstutzen		3	

Modell: 356 60

Laufzeit: 1960>>1965

Pos	Teilenummer	Benennung	Bemerkung	St	Modellangabe
25	900 123 009 30	A 13 Dichtring		3	
26	692 107 741 00	A 18 X 24 weich Öltemperatur-Regler		1	
27	692 107 325 01	Ölschlauch		1	587/1/2
(27)	692 107 327 01	Ölleitung		1	692/3/3A REUTTER
(27)	692 107 327 02	Ölleitung		1	692/3/3A ABARTH
28	900 099 001 02	Verschraubung		2	
29	692 107 326 01	EL 15 Ölschlauch		1	587/1/2 692/3/3A REUTTER
(29)	692 107 326 02	Ölleitung		1	692/3/3A ABARTH
30	692 107 291 00	Hohlschraubstutzen		1	
31	999 215 001 02	Ringstutzen		4	
32	PCG 107 494 00	M 6 X 25 Ölfilter		1	
33	PCG 107 502 00	Schraubstutzen		1	587/1/2
(33)	900 129 001 02	13 Doppelstutzen		1	692/3/3A
34	547 107 250 00	13 Halter		1	
35	900 027 014 01	Federring		4	587/1/2
35	900 027 014 02	B 6 Federring		4	587/1/2
35	N 012 006 4	B 6 Federring		4	587/1/2
(35)	900 027 013 01	B 6 Federring		4	692/3/3A
36	900 074 088 02	B 6 Sechskantschraube		4	587/1/2
(36)	900 074 014 01	M 6 X 25 Sechskantschraube		4	692/3/3A
(36)	900 074 088 02	M 6 X 25 Sechskantschraube		4	692/3/3A
37	692 107 335 00	M 6 X 25 Ölschlauch		1	587/1/2
(37)	547 07 403 1	Ölschlauch		1	692/3/3A REUTTER
(37)	692 107 335 01	Ölleitung		1	692/3/3A ABARTH
38	900 181 020 50	Schlauch Gummi		1	
39	999 512 109 02	20 X 720 Schlauchbinder		1	587/1/2
(39)	999 512 201 02	5 X 200 Schlauchbinder		1	692/3/3A
40	900 181 020 50	30 Schlauch Gummi		1	587/1/2
(40)		20 X 750 Schlauch Gummi		1	692/3/3A
41	692 107 739 00	20 X 290 Verbindungsschlauch		1	
42	900 181 020 50	Schlauch Gummi		1	
43	999 512 041 02	20 X 640 Klemme		6	587/1/2

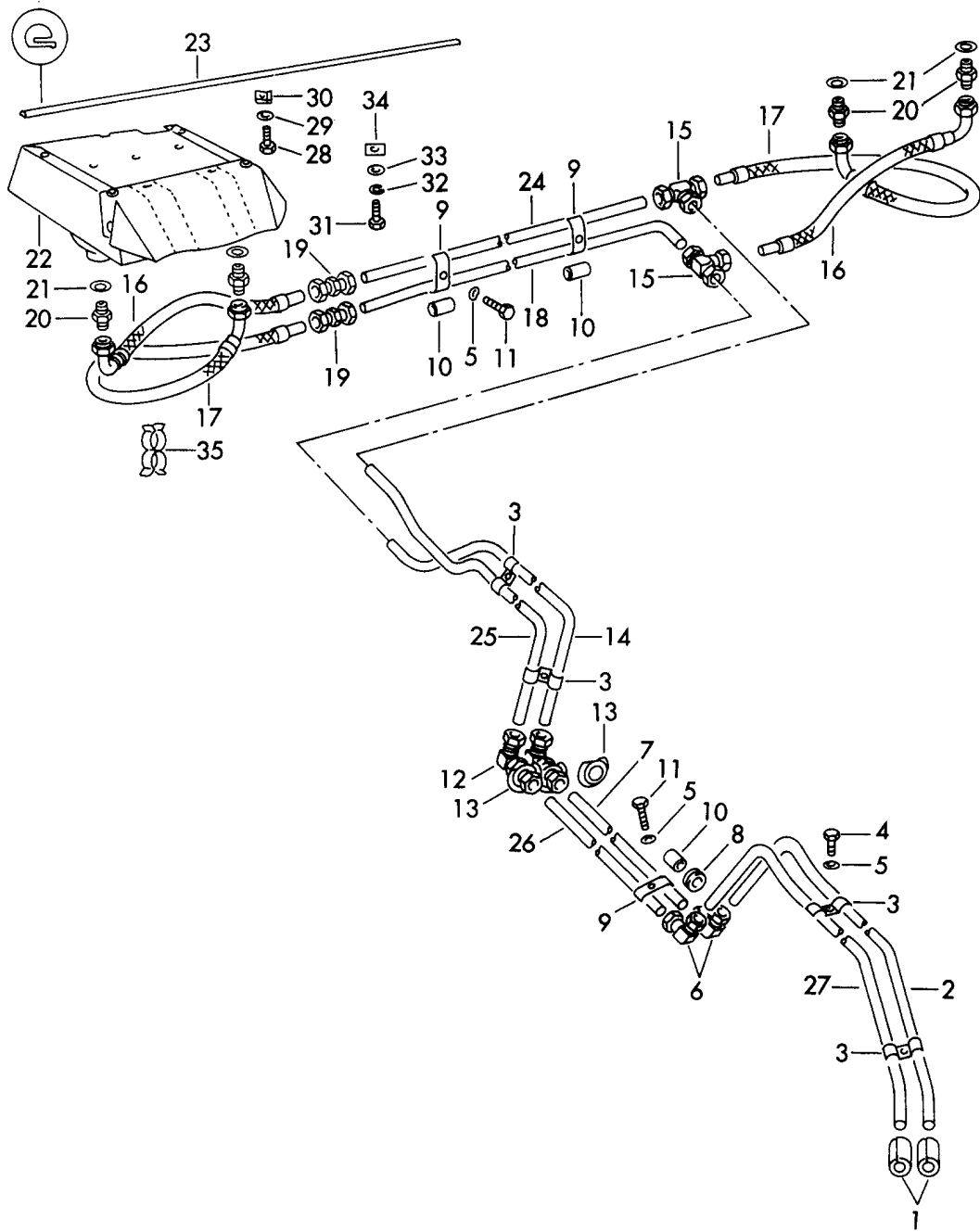
Modell: 356 60

Laufzeit: 1960>>1965

Pos	Teilenummer	Benennung	Bemerkung	St	Modellangabe
(43)	999 512 012 02	Klemme		7	692/3/3A
44	692 107 737 00	Rohrstück		1	692/3/3A
45	900 181 020 50	Schlauch Gummi		X	692/3/3A
46	N 010 208 5	Sechskantschraube M 6 X 8		2	
47	900 027 014 01	Federring B 6		2	587/1/2
47	900 027 014 02	Federring B 6		2	587/1/2
47	N 012 006 4	Federring B 6		2	587/1/2
(47)	900 027 013 01	Federring B 6		2	692/3/3A
48	692 107 079 01	Entlüfter Vollständig		1	

Modell: 356 60

Laufzeit: 1960>>1965



Modell: 356 60

Laufzeit: 1960>>1965

Pos	Teilenummer	Benennung	Bemerkung	St	Modellangabe
		Ölleitung			CARRERA
		Ölkühler			587/1/2
1	999 181 005 50	Schlauchstück		2	
2	692 107 387 01	Rohrleitung		1	
		VII			
		Vollständig			
3	692 107 363 00	Doppelrohrklemme		4	
4	900 075 078 02	Sechskantschraube		4	
		M8 X 15			
4	900 075 078 03	Sechskantschraube		4	
		M8 X 15			
5	900 027 015 02	Federring		13	
		B8			
5	900 027 015 03	Federring		13	
		B8			
6	900 099 002 02	Verschraubung		2	
		KL 15			
7	692 107 385 00	Rohrleitung		1	
		V 14,7 X 1,3 MM			
8	999 702 038 50	Gummitülle		2	
		14 X 23 X 7			
9	692 107 357 00	Haltebügel		3	
10	999 181 004 50	Schlauchstück		6	
		14 X 18 X 30			
11	900 074 037 02	Sechskantschraube		2	
		M8 X 35			
12	900 099 004 02	Verschluss		2	
		UL 15			
13	692 107 365 00	Teller		4	
14	587 107 383 00	Rohrleitung		1	
		14,7 X 1,3 MM			
15	900 099 003 02	T-Verbindungsstutzen		2	
		QL 15			
16	692 107 325 00	Ölschlauch		2	
		zum			
		Ölkühler			
17	587 107 325 00	Ölschlauch		2	
		zum			
		Ölkühler			
18	587 107 381 00	Rohrleitung		1	
19	900 099 001 02	Verschraubung		2	
		EL 15			
20	900 136 002 02	Schraubstutzen		4	
		A 13			
21	900 123 009 30	Dichtring		4	
		A 18 X 24			
22	587 107 041 00	Ölkühler	/L	1	
22	587 107 042 00	Ölkühler	/R	1	
23	587 107 491 00	Abdichtgummi		2	
24	587 107 382 00	Rohrleitung		1	
25	692 107 384 00	Rohrleitung		1	
		14,7 X 1,3			
26	692 107 386 00	Rohrleitung		1	
		14,7 X 1,3			
27	692 107 388 01	Rohrleitung		1	
		14,7 X 1,3			
28	N 013 884 5	Sechskantblechschraube		2	
		B 4,8 X 13			
29	900 025 003 02	Unterlegscheibe		2	
		5,3			
30	999 507 002 02	Blechmutter		2	
30	999 507 002 0B	Blechmutter		2	
31	999 093 010 02	Sechskantschraube		4	

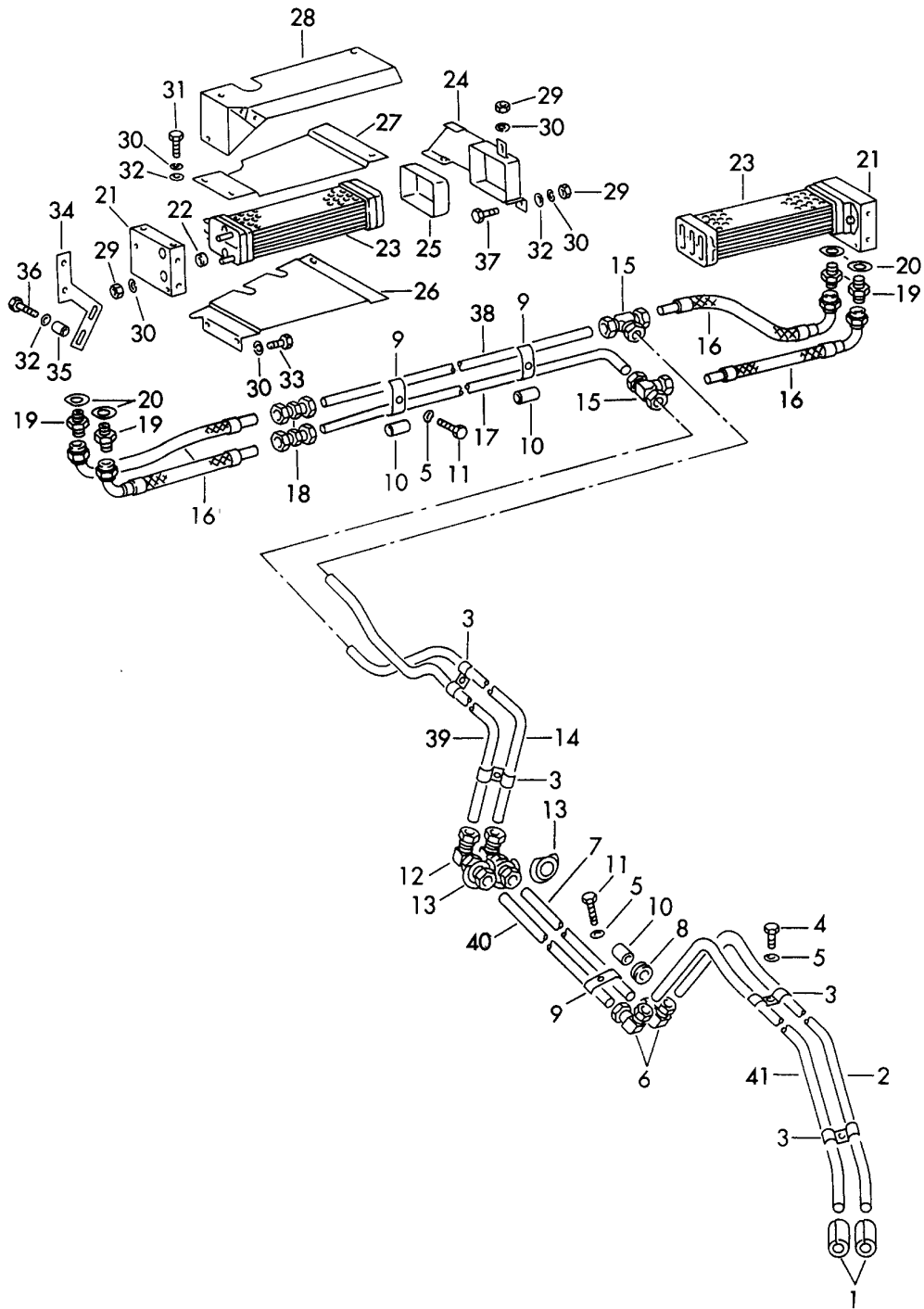
Modell: 356 60

Laufzeit: 1960>>1965

Pos	Teilenummer	Benennung	Bemerkung	St	Modellangabe
32	900 027 015 02	M8 X 20 Federring B 8		4	
32	900 027 015 03	Federring B 8		4	
33	900 025 007 02	Scheibe 8,4		4	
33	900 025 007 03	Scheibe 8,4		4	
34	644 501 183 00	Gewindeplatte		4	
35	999 512 024 02	Schelle 17 - 17		2	

Modell: 356 60

Laufzeit: 1960>>1965



Modell: 356 60

Laufzeit: 1960>>1965

Pos	Teilenummer	Benennung	Bemerkung	St	Modellangabe
		Ölleitung Ölkühler			CARRERA REUTER 692/3/3A
1	999 181 005 50	Schlauchstück		2	
2	692 107 387 01	Rohrleitung VII Vollständig		1	
3	692 107 363 00	Doppelrohrklemme		4	
4	900 075 078 02	Sechskantschraube M8 X 15		4	
4	900 075 078 03	Sechskantschraube M8 X 15		4	
5	900 027 015 02	Federring B8		13	
5	900 027 015 03	Federring B8		13	
6	900 099 002 02	Verschraubung KL 15		2	
7	692 107 385 00	Rohrleitung V 14,7 X 1,3 MM		1	
8	999 702 038 50	Gummitülle 14 X 23 X 7		2	
9	692 107 357 00	Haltebügel		3	
10	999 181 004 50	Schlauchstück 14 X 18 X 30		6	
11	900 074 037 02	Sechskantschraube M8 X 35		2	
12	900 099 004 02	Verschluss UL 15		2	
13	692 107 365 00	Teller		4	
14	692 107 383 00	Rohrleitung 14,7 X 1,3 MM		1	
15	900 099 003 02	T-Verbindungsstutzen QL 15		2	
16	692 107 325 01	Ölschlauch zum Ölkühler		4	
17	692 107 381 01	Rohrleitung		1	
18	900 099 001 02	Verschraubung EL 15		2	
19	900 136 002 02	Schraubstutzen A 13		4	
20	999 030 001 10	Sicherungsblech		4	
21	692 107 401 01	Grundplatte	/L	2	
22	616 101 123 00	Ölkühler Dichtring		4	
23	616 07 017	Gummi Ölkühler Vollständig		2	
24	692 107 043 01	Lager Ölkühler	/L	1	
(24)	692 107 044 01	Lager Ölkühler	/R	1	
25	692 107 491 00	Gummieinlage		2	
26	692 107 415 01	Luftleitblech unten	/L	1	
(26)	692 107 416 01	Luftleitblech unten	/R	1	
27	692 107 411 01	Luftleitblech oben	/L /V	1	
(27)	692 107 412 01	Luftleitblech oben	/R /V	1	
28	692 107 413 01	Luftleitblech	/L /H	1	

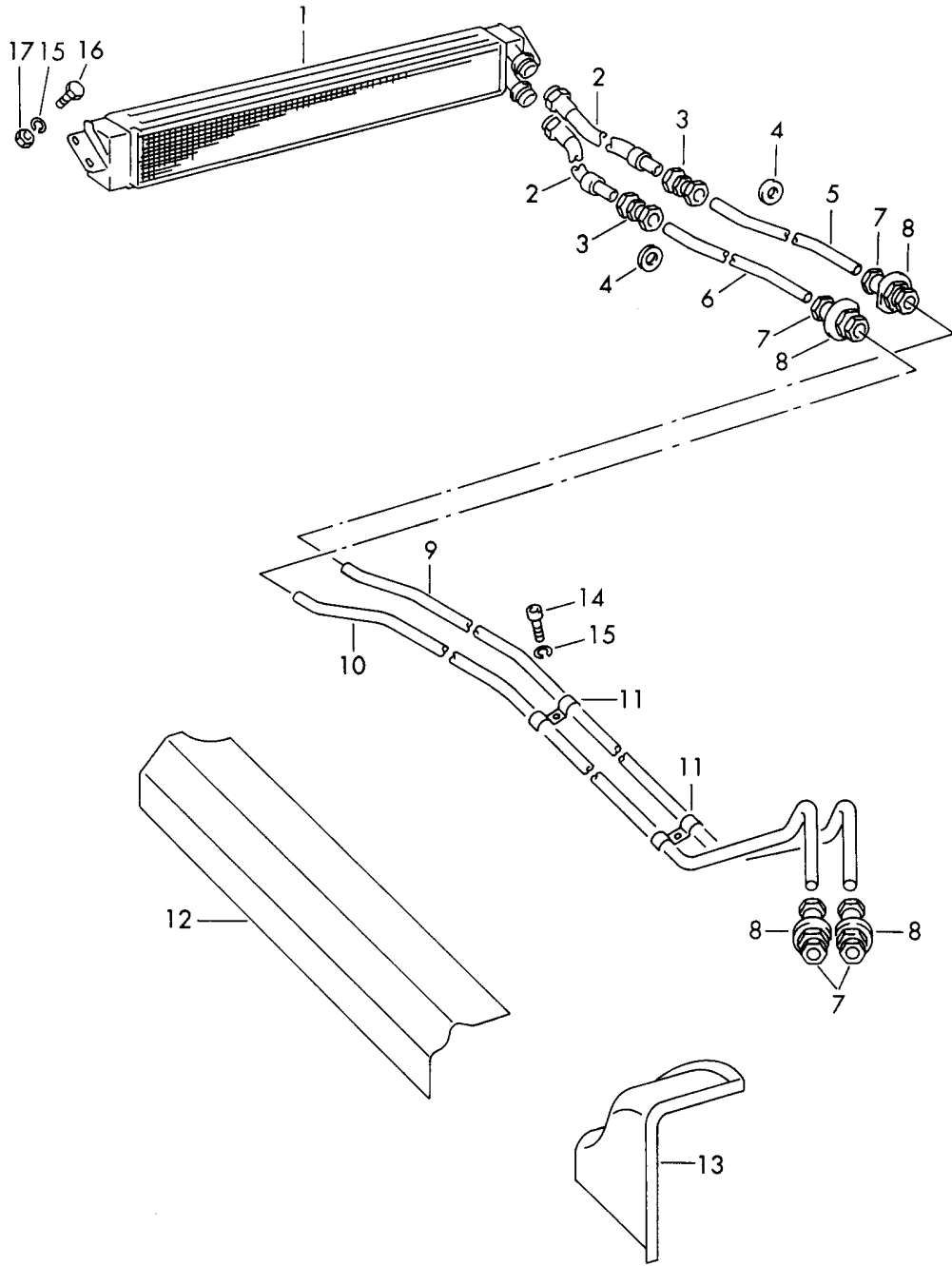
Modell: 356 60

Laufzeit: 1960>>1965

Pos	Teilenummer	Benennung	Bemerkung	St	Modellangabe
(28)	692 107 414 01	oben Luftleitblech	/R /H	1	
29	900 076 010 02	oben Mutter		18	
29	900 076 010 0B	M 6 Mutter		18	
30	900 027 013 01	M 6 Federring		30	
31	900 075 010 02	B 6 Sechskantmutter		6	
31	N 010 212 14	M 6 X 12 Sechskantschraube		6	
31	999 072 005 09	M 6 X 12 Sechskantmutter		6	
31	999 072 005 01	M 6 X 12 Sechskantmutter		6	
32	999 025 108 02	M 6 X 12 Scheibe		24	
33	N 010 210 13	6,4 Sechskantschraube		4	
34	692 107 461 01	M 6 X 10 Träger		2	
35	692 107 463 00	Ölkühler Führungshülse		4	
36	900 075 020 02	für Ölkühler			
37	900 075 014 02	Befestigung Sechskantschraube		4	
37	900 075 014 03	M 6 X 45 Sechskantschraube		2	
38	692 107 382 01	M 6 X 18 Sechskantschraube		2	
39	692 107 384 00	M 6 X 18 Rohrleitung		1	
40	692 107 386 00	14,7 X 1,3 Rohrleitung		1	
41	692 107 388 01	14,7 X 1,3 Rohrleitung		1	

Modell: 356 60

Laufzeit: 1960>>1965



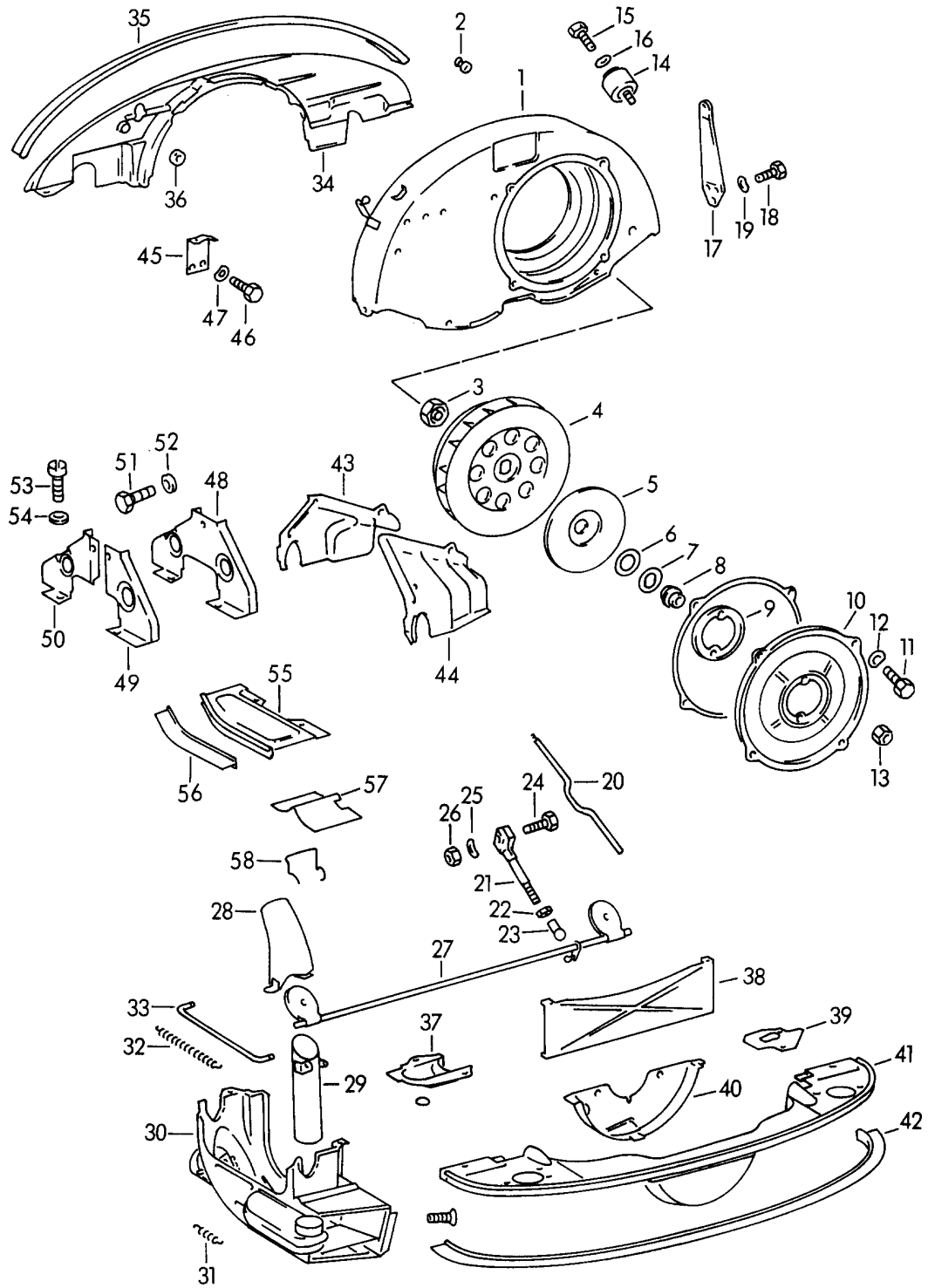
Modell: 356 60

Laufzeit: 1960>>1965

Pos	Teilenummer	Benennung	Bemerkung	St	Modellangabe
		Ölleitung Ölkühler			CARRERA ABARTH 692/3/3A
1	692 107 041 00	Ölkühler		1	
2	692 107 325 02	Ölschlauch		2	
3	900 099 001 02	Verschraubung EL 15		2	
4	999 702 038 50	Gummitülle 14 X 23 X 7		2	
5	692 107 383 01	Ölleitung kurz		1	
6	692 107 384 01	Ölleitung kurz		1	
7		Verschraubung L-SV 15		4	
8	692 107 365 00	Teller		8	
9	692 107 385 01	Ölleitung lang		1	
10	692 107 386 01	Ölleitung lang		1	
11	692 107 363 00	Doppelrohrklemme		2	
12	756 504 721 00	Abdeckblech Tür		1	
13	756 504 723 00	Abdeckblech Kofferraum		1	
14	N 014 726 1	Zylinderschraube M 8 X 30		2	
15	900 027 015 02	Federring		6	
15	900 027 015 03	Federring		6	
16	999 093 010 02	Sechskantschraube M 8 X 20		4	
17	900 076 013 02	Sechskantmutter M 8		4	
17	900 076 025 02	Sechskantmutter M 8		4	
17	900 076 064 02	Sechskantmutter M 8		4	

Modell: 356 60

Laufzeit: 1960>>1965



Modell: 356 60

Laufzeit: 1960>>1965

Pos	Teilenummer	Benennung	Bemerkung	St	Modellangabe
		Luftkühlung Heizung Alte Ausführung			356 B/C
1	616 106 013 12	Luftführungsgehäuse Oberteil		1	356 B-T5 356 B-T6 1600
(1)		Luftführungsgehäuse Oberteil		1	356 B-T6 1600 S/S90 356 C:1600 C 1600 SC 1600 /S
-	546 72 203	Schild Ventilspiel		1	
-	PCG 701 015 00	Abziehbild Ventilspiel		1	1600 S/S90
2	539 06 116	Stopfen		2	
3	616 106 181 00	Sechskantmutter für Gebläserad		1	
4	616 106 011 00	Gebläserad		1	
5	546 06 204	Abdeckscheibe		1	
6	546 06 202	Beilage		X	
7	546 06 203	Mitnehmerscheibe		2	
8	539 06 201	Nabe		1	
9	539 06 102	Anschlussflansch		1	
-	616 106 125 00	Distanzring		1	
10	616 106 105 01	Deckel		1	
11	900 075 010 02	Sechskantmutter M 6 X 12		10	
11	N 010 212 14	Sechskantschraube M 6 X 12		10	
11	999 072 005 09	Sechskantmutter M 6 X 12		10	
11	999 072 005 01	Sechskantmutter M 6 X 12		10	
12	900 028 008 01	Federring B 6		6	
13	900 076 010 02	Mutter M 6		2	
13	900 076 010 0B	Mutter M 6		2	
14	546 06 590	Thermostat		1	
15	900 075 078 02	Sechskantschraube M 8 X 15		1	
15	900 075 078 03	Sechskantschraube M 8 X 15		1	
16	900 028 010 01	Federscheibe B 8		1	
17	616 108 756 00	Lagerhebel	/R	1	356 B-T6
18	N 010 208 5	Sechskantschraube M 6 X 8		3	356 B-T6 356 C
19	900 028 008 01	Federring B 6		3	356 B-T6 356 C
20	546 06 591	Stange oben		1	
21	546 06 069	Stange unten		1	
22	900 076 006 02	Sechskantmutter M 5		1	
23	N 015 521 3	Kugelpfanne		1	
24	900 074 012 02	Sechskantschraube M 6 X 20		1	356 B-T5
(24)	N 010 208 5	Sechskantschraube M 6 X 8		1	356 B-T6 356 C

Modell: 356 60

Laufzeit: 1960>>1965

Pos	Teilenummer	Benennung	Bemerkung	St	Modellangabe
25	900 028 008 01	Federring B 6		1	
26	900 076 010 02	Mutter M 6		1	
26	900 076 010 0B	Mutter M 6		1	
27	546 06 065	Welle		1	
28	546 06 062	Stutzen		2	
29	546 06 063	Führungsrohr	/L	1	
(29)	546 06 064	Führungsrohr	/R	1	
(30)	616 106 041 00	Luftführung	/L	1	356 B-T5 1600 S90
(30)	616 106 042 00	Luftführung	/R	1	356 B-T5 1600 S90
31	539 06 541	Feder für Heizklappen		2	
32	539 06 644	Zugfeder		2	1600 /S
33	539 06 572	Verbindungsstange		2	1600 /S
-	616 106 662 00	Verbindungsstange für Heizklappen		2	356 B-T5 1600 S90 356 B-T6 1600 S/S90
-	616 106 661 00	Verbindungsstange für Heizklappen		2	356 B-T5 1600 S90 356 B-T6 1600 S/S90
-	616 106 631 00	Zugfeder		2	356 B-T5 1600 S90 356 B-T6 1600 S/S90
34	369 06 119	Abdeckblech Motor		1	
35	369 06 139	Gummileiste 830 MM		1	
36	539 06 605	Tülle		1	
37	616 106 831 00	Abdeckblech		1	
37		Abdeckblech ZUR Kraftstoffpumpe		1	
38	539 06 526	Abdeckblech Motor		1	
39	539 06 645	Abdeckblech		1	
40	616 106 083 00	Abdeckblech M >> 601 994 M >> 85 940 M >> 800 150		1	
40		Abdeckblech M 601 995 >> M 85 941 >> M 800 151 >>		1	
41	PCG 106 562 00	Abdeckblech Motor Nacharbeit Erforderlich		1	
42	369 06 139	Gummileiste		1	
43	539 06 637	Motorabdeckung oben	/V /L	1	
(43)	539 06 638	Motorabdeckung oben	/V /R	1	
44	539 06 639	Abdeckblech oben	/H /L	1	
(44)	539 06 640	Motorabdeckung oben	/H /R	1	

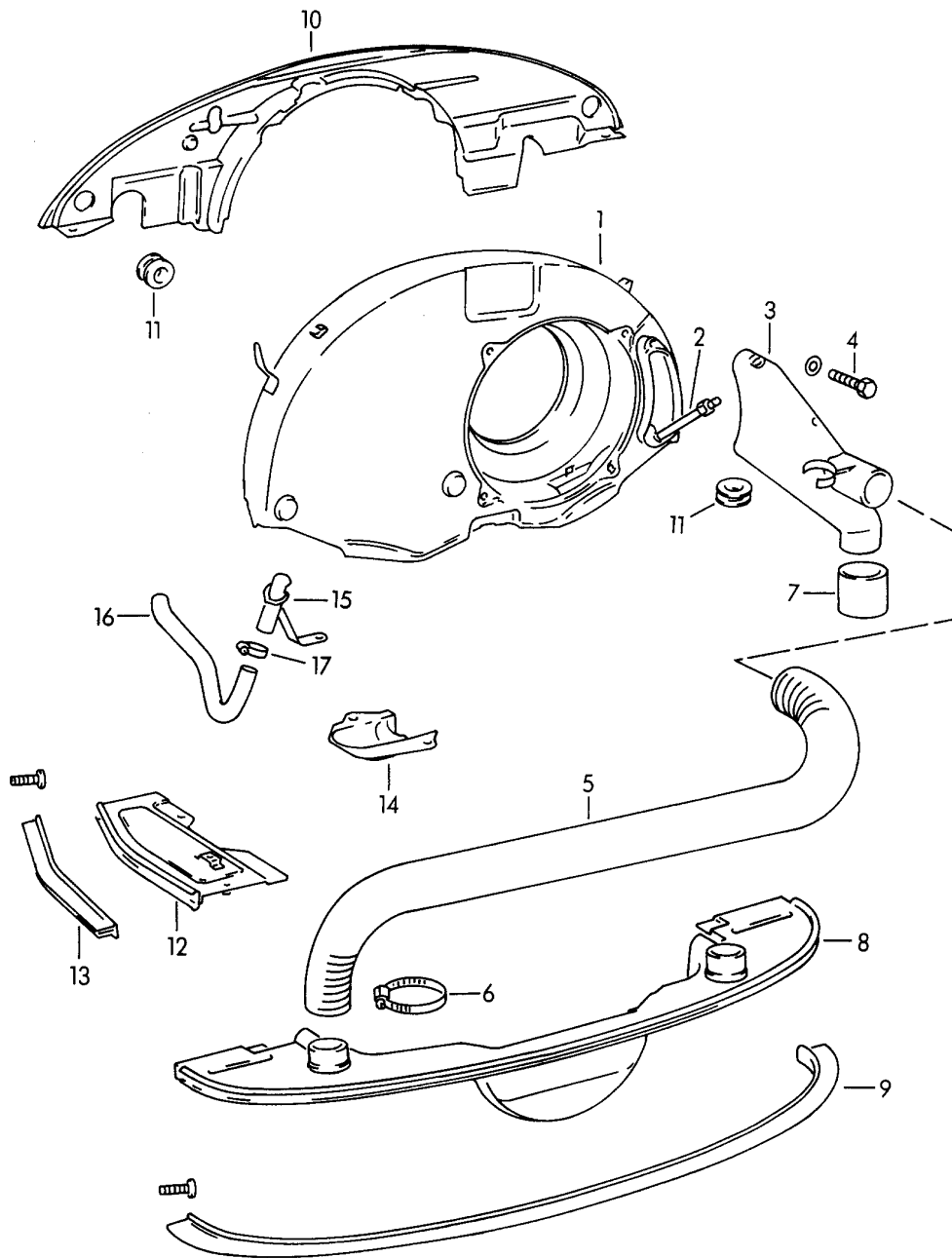
Modell: 356 60

Laufzeit: 1960>>1965

Pos	Teilenummer	Benennung	Bemerkung	St	Modellangabe
45	539 06 646	Halter für		1	
46	N 010 210 13	Abdeckblech Sechskantschraube		2	
47	900 028 008 01	M 6 X 10 Federring		2	
48	539 06 547	B 6 Abdeckblech seitlich		2	356 B-T5 1600 S
49	539 06 555	Abdeckblech seitlich NR.1		2	356 B-T5 1600 S90 356 B-T6 1600 S/S90
50	PCG 106 901 00	Abdeckblech seitlich NR.2		2	356 B-T5 1600 S90 356 B-T6 1600 S/S90
-	N 011 524 7	Unterlegscheibe A 6,4		37	
-	N 011 524 27	Unterlegscheibe A 6,4		37	
-	N 010 210 13	Sechskantschraube M 6 X 10		4	
51	N 010 208 5	Sechskantschraube M 6 X 8		2	
52	N 011 524 7	Unterlegscheibe 6,4		2	
52	N 011 524 27	Unterlegscheibe 6,4		2	
53	900 014 020 02	Zylinderschraube M 6 X 12		25	
54	999 025 108 02	Scheibe 6,4 X 14 X 1,6		4	
55	369 06 140	Abdeckblech seitlich	/L	1	
(55)	369 06 141	Abdeckblech seitlich	/R	1	
56	369 06 139	Gummileiste		2	
56		Gummileiste		1	
57	506 06 105	Leitblech	/L	1	
(57)	506 06 106	Leitblech	/R	1	
58	506 06 108	Spannbügel		2	

Modell: 356 60

Laufzeit: 1960>>1965



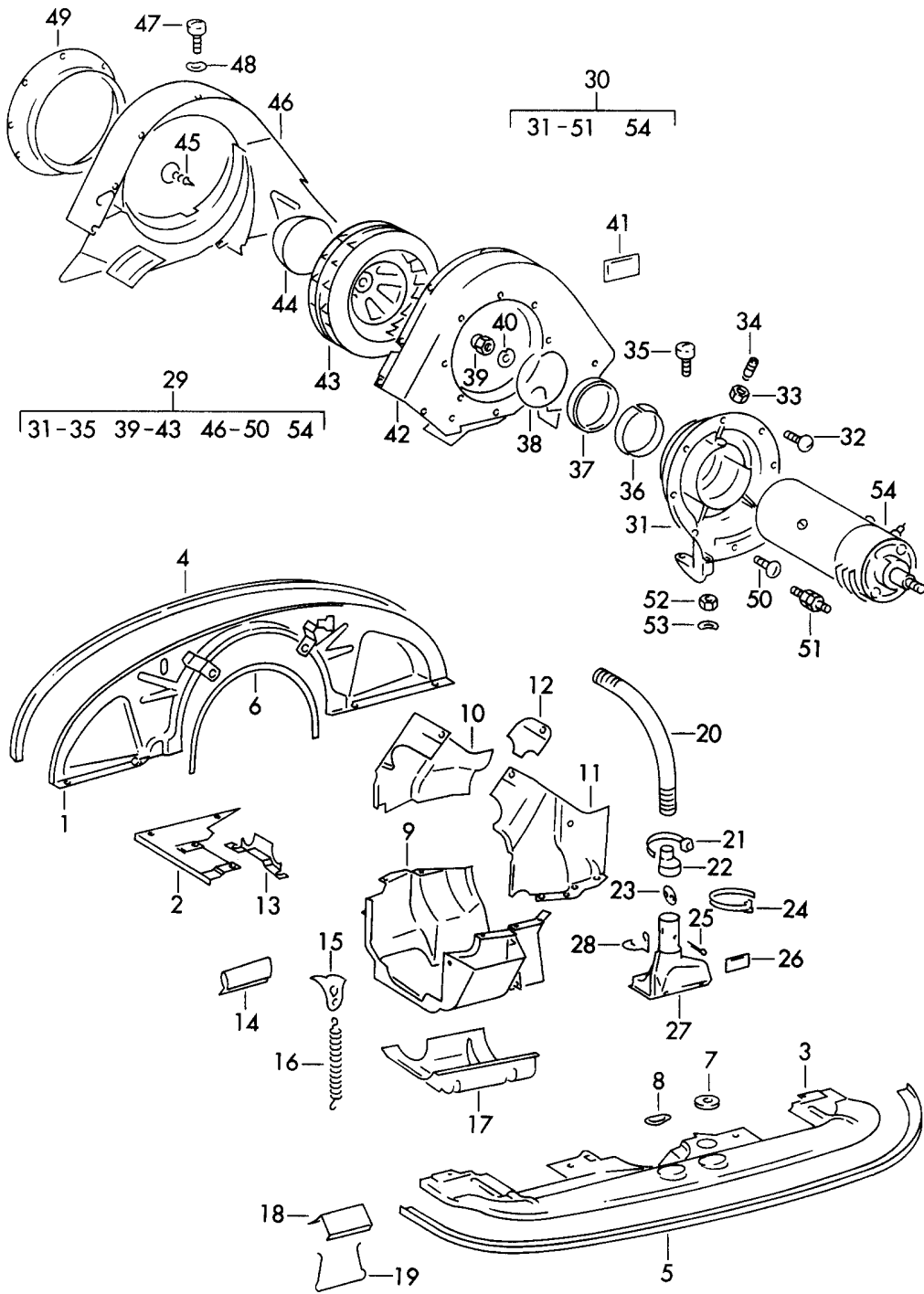
Modell: 356 60

Laufzeit: 1960>>1965

Pos	Teilenummer	Benennung	Bemerkung	St	Modellangabe
		Luftkühlung Heizung Neue Ausführung nicht Aufgeführte Teile siehe Gruppe 1/05/00			356 B/C
1	616 106 013 13	Luftführungsgehäuse		1	
2	616 211 270 00	Stiftschraube		1	
3	616 211 029 02	Anschlussstutzen		1	
(3)		Anschlussstutzen		1	
4	900 074 015 02	Sechskantschraube M 6 X 30		1	
4	900 074 015 03	Sechskantschraube M 6 X 30		1	
5	616 211 295 00	Heizschlauch		1	
6	999 512 124 02	Schlauchklemme		2	
7	616 211 296 00	Verbindungsschlauch		1	
8	616 106 085 01	Abdeckblech Motor	/H	1	
9	616 106 896 00	Gummi		1	
10	616 106 082 00	Abdeckblech Motor	/V	1	
11	999 702 042 50	Tülle		3	
12	369 06 140	Abdeckblech seitlich	/L	1	
(12)	369 06 141	Abdeckblech seitlich	/R	1	
13	616 106 897 00	Gummi		2	
14	616 106 831 00	Abdeckblech für		1	
15	616 106 078 03	Kraftstoffpumpe Anschlussstutzen für		2	1600 S90
(15)		Vergaser Vorwärmung Anschlussstutzen für		2	1600 /S
16	616 107 791 00	Vergaser Vorwärmung Entlüftungsschlauch		2	
17	N 024 115 1	Schlauchschelle		X	
-	546 72 203	Schild Ventilspiel - BIRAL - Zylinder		1	1600 SC

Modell: 356 60

Laufzeit: 1960>>1965



Modell: 356 60

Laufzeit: 1960>>1965

Pos	Teilenummer	Benennung	Bemerkung	St	Modellangabe
		Luftkühlung			CARRERA 587/1/2 692/3/3A
1	692 106 081 02	Abdeckblech	/V	1	587/1/2
(1)	692 106 081 01	Motorabdeckung	/V	1	692/3/3A
2	587 106 081 00	Abdeckblech	/L	1	587/1/2
(2)	587 106 082 00	Abdeckblech	/R	1	587/1/2
2	692 106 091 00	Abdeckblech	/L	1	692/3/3A
(2)	692 106 082 01	Abdeckblech	/R	1	692/3/3A
3	587 106 851 00	Abdeckblech	/H	1	587/1/2
(3)	692 106 851 01	Abdeckblech	/H	1	692/3/3A
4	547 06 306	Dichtung		1	
5	547 06 308	Abdichtgummi 1925 MM		1	
6	547 06 325 0	Dichtgummi I		1	587/1/2
(6)	547 06 100 1	Abdichtgummi		1	692/3/3A
7	999 702 033 50	Gummitülle		1	
8	539 09 201	Gummikappe		2	
8	111 905 449	Schutzkappe		2	
9	587 106 041 00	Kühlluftführung Luftführung	/L	1	587/1/2
(9)	587 106 042 00	Kühlluftführung Luftführung	/R	1	587/1/2
9	692 106 041 01	Unterteil Luftführung	/L	1	692/3/3A
(9)	692 106 042 01	Unterteil Luftführung	/R	1	692/3/3A
10	587 106 033 00	Kühlluftführung oben	/V /L	1	587/1
(10)	587 106 034 00	Kühlluftführung oben	/V /R	1	587/1
10	587 106 033 01	Kühlluftführung oben	/V /L	1	587/2
(10)	587 106 034 01	Kühlluftführung oben	/V /R	1	587/2
10	692 106 037 03	Luftführung oben	/V /L	1	692/3
(10)	692 106 037 00	Luftführung oben	/V /L	1	692/3A
(10)	692 106 036 02	Luftführung oben	/V /R	1	692/3
(10)	692 106 036 01	Luftführung oben	/V /R	1	692/3A
11	587 106 035 00	Luftführung oben	/H /L	1	587/1
(11)	587 106 036 00	Luftführung oben	/H /R	1	587/1
11	587 106 035 01	Luftführung oben	/H /L	1	587/2
(11)	587 106 036 01	Luftführung oben	/H /R	1	587/2
11	692 106 035 03	Luftführung oben	/H /L	1	692/3
(11)	692 106 035 01	Luftführung oben	/H /L	1	692/3A
(11)	692 106 038 02	Luftführung oben	/H /R	1	692/3
(11)	692 106 038 00	Luftführung oben	/H /R	1	692/3A
12	587 106 323 00	Abdeckblech	/L	1	587/1/2
(12)	587 106 324 00	Abdeckblech	/R	1	587/1/2
12	692 106 345 01	Abdeckblech	/L	1	692/3/3A

Modell: 356 60

Laufzeit: 1960>>1965

Pos	Teilenummer	Benennung	Bemerkung	St	Modellangabe
(12)	692 106 346 01	Abdeckblech	/R	1	692/3/3A
13	587 106 321 00	Abdeckblech Saugrohr		2	587/1/2
(13)	547 06 504 1	Abdeckblech Saugrohr		2	692/3/3A
14	587 106 438 00	Leitblech oben		2	587/1/2
(14)	692 106 438 00	Leitblech oben		2	692/3/3A
15	644 611 151 00	Halteklammer		4	692/3/3A
16	999 522 001 00	Zugfeder		4	692/3/3A
17	692 106 043 01	Deckel für Unterteil	/L	2	692/3/3A
(17)	692 106 044 01	Deckel für Unterteil	/R	1	692/3/3A
18	587 106 439 00	Leitblech unten		2	587/1/2
(18)	692 106 439 00	Leitblech unten		2	692/3/3A
19	547 06 518	Federbügel		2	
20	692 106 921 01	Schlauch		2	
21	999 512 020 02	Schelle		2	
-	547 06 306	Dichtung 1050 MM		1	692/3/3A
-	547 06 308	Abdichtgummi 1925 MM		1	692/3/3A
-	547 06 325 0	Dichtgummi I		1	692/3/3A
-	547 06 325 1	Abdichtgummi II		1	692/3/3A
-	547 06 325 2	Abdichtgummi III		1	692/3/3A
22	692 106 880 00	Reduzierstutzen		2	
23	692 106 873 01	Klappe		2	
24	999 512 012 02	Klemme		2	
25	900 021 020 00	Splint 3 X 45		2	
-	900 075 010 02	Sechskantmutter M 6 X 12		36	587/1/2
-	N 010 212 14	Sechskantschraube M 6 X 12		36	587/1/2
-	999 072 005 09	Sechskantmutter M 6 X 12		36	587/1/2
-	999 072 005 01	Sechskantmutter M 6 X 12		36	587/1/2
-	900 014 020 02	Zylinderschraube M 6 X 12		4	587/1/2
-	N 010 215 13	Sechskantschraube M 6 X 15		10	587/1/2
-	900 076 010 02	Mutter M 6		10	587/1/2
-	900 076 010 0B	Mutter M 6		10	587/1/2
-	N 011 524 7	Unterlegscheibe 6,4		18	587/1/2
-	N 011 524 27	Unterlegscheibe 6,4		18	587/1/2
-	900 025 006 02	Scheibe 7,4		14	587/1/2
26	000 006 501 00	Abziehbild "ZU - AUF"		2	

Modell: 356 60

Laufzeit: 1960>>1965

Pos	Teilenummer	Benennung	Bemerkung	St	Modellangabe
-	900 075 010 02	Sechskantmutter M 6 X 12		14	692/3/3A
-	N 010 212 14	Sechskantschraube M 6 X 12		14	692/3/3A
-	999 072 005 09	Sechskantmutter M 6 X 12		14	692/3/3A
-	999 072 005 01	Sechskantmutter M 6 X 12		14	692/3/3A
-	900 025 006 02	Scheibe 7,4		14	692/3/3A
27	692 106 083 00	Stutzen Vollständig	/L	1	587/1/2
(27)	692 106 084 00	Stutzen Vollständig	/R	1	587/1/2
27	692 106 087 00	Stutzen Vollständig	/L	1	692/3/3A
(27)	692 106 088 00	Stutzen Vollständig	/R	1	692/3/3A
28	692 106 875 00	Federbügel		1	
-	N 011 524 7	Unterlegscheibe 6,4		29	692/3/3A
-	N 011 524 27	Unterlegscheibe 6,4		29	692/3/3A
29	587 106 901 00	Luftführungsgehäuse mit Drehstromgenerator Vollständig M>>P97262		1	587/1
-	587 106 901 02	Luftführungsgehäuse mit Drehstromgenerator Vollständig M P97 263 >> für Drehstromgenerator (450 W)		1	587/1/2
-	587 106 901 01	Luftführungsgehäuse mit Drehstromgenerator Vollständig		1	587/2
(30)	692 106 007 00	Luftführungsgehäuse mit Drehstromgenerator Vollständig		1	692/3/3A
31	692 101 211 00	Träger M>>P97262		1	587/1
(31)	587 101 211 00	Träger M P97 263 >> für Drehstromgenerator 450 W		1	587/1
(31)	547 01 109	Träger		1	587/2 692/3/3A
32	900 016 012 02	Halbrundscheube M 6 X 15		7	
33	900 158 003 02	Sechskantmutter M 10		1	587/1/2
34	999 502 122 02	Gewindestift		1	587/1/2
35	999 119 005 02	Zylinderschraube		1	587/1/2
36	547 01 111	Konusring		1	587/2 692/3/3A
37	547 01 110	Spannring		1	587/2 692/3/3A

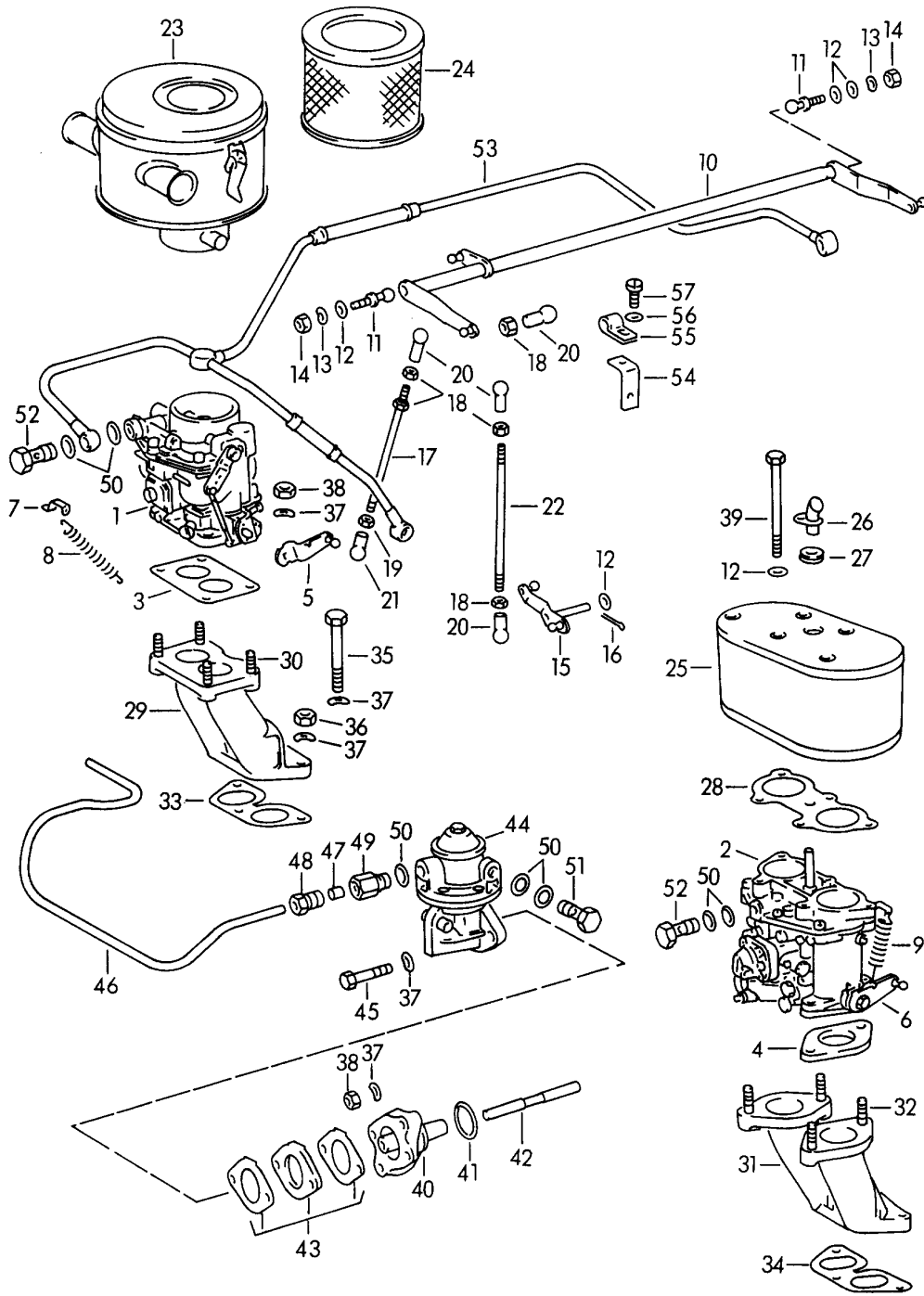
Modell: 356 60

Laufzeit: 1960>>1965

Pos	Teilenummer	Benennung	Bemerkung	St	Modellangabe
38	547 01 120	Sicherungsring		4	587/2
39	900 096 002 02	Hutmutter M 14 X 1,5		1	692/3/3A 587/1
(39)	547 06 210	Sechskantmutter		1	587/2 692/3/3A
40	900 030 002 01	Sicherungsblech 15		1	587/1
-	900 118 006 00	Scheibenfeder 4 X 6,5		1	587/1/2
(40)	900 030 001 00	Sicherungsblech 13		1	587/2
(40)		Sicherungsblech 13		1	692/3/3A
41	547 006 501 00	Abziehbild Ventilspiel		1	
42	692 106 015 10	Gebläsegehäuse links Vollständig	/H	1	
43	692 106 010 00	Laufrad Vollständig		1	587/1
(43)	547 06 021	Laufrad Vollständig		1	587/2 692/3/3A
44	547 06 209	Abdeckung		1	587/2 692/3/3A
45	900 019 011 02	Linsenschraube M 6 X 30		1	587/2 692/3/3A
46	692 106 016 10	Gebläsegehäuse rechts Vollständig	/V	1	
47	900 015 013 02	Linsenschraube M 6 X 10		X	
48	900 028 008 01	Federring B 6		X	
49	547 06 012	Aussenring Ring		1	
50	900 016 013 02	Halbrundschaube M 6 X 28		1	
51	547 08 103	Haltezapfen		X	587/2 692/3/3A
52	502 08 310	Sechskantmutter		4	
-	N 010 210 13	Sechskantschraube M 6 X 10		5	692/3/3A
-	900 014 007 02	Zylinderschraube M 6 X 10		21	692/3/3A
-	N 010 215 13	Sechskantschraube M 6 X 15		4	692/3/3A
-	900 076 010 02	Mutter M 6		4	692/3/3A
-	900 076 010 0B	Mutter M 6		4	692/3/3A
53	900 028 010 01	Federscheibe B 8		4	
54		siehe Gruppe 9/01/03			

Modell: 356 60

Laufzeit: 1960>>1965



Modell: 356 60

Laufzeit: 1960>>1965

Pos	Teilenummer	Benennung	Bemerkung	St	Modellangabe
		Vergaser und Kraftstoffzulaufleitung gültig bis: M >> 611 000 M >> 706 000 M >> 807 000			356 B/C
1	616 08 141	Vergaser		1	1600
(1)	616 08 141 1	32 NDIX (PO 3 L)		1	1600 S
(1)	616 08 142	Vergaser		1	1600 S90
(1)	616 08 142 1	32 NDIX (PO 2 L)		1	1600
(1)	616 108 108 00	Vergaser	/L	1	1600 S
(1)	616 108 109 00	Vergaser	/R	1	1600 S
-	616 108 902 01	Dichtungssatz für 32 NDIX		2	1600 C
2	616 108 103 00	Vergaser	/L	1	1600 C
(2)	616 108 104 00	40 PII - 4	/R	1	1600 S90
(2)	616 108 103 01	Vergaser	/L	1	1600 S90
(2)	616 108 104 01	40 PII - 4 M 812 402 >> nicht für (D)(S) M 821 111 >>	(D) (S) /R	1	1600 SC
-	616 108 902 03	Dichtungssatz für 40 PII - 4	(D) (S)	2	1600 SC
3	597 108 310 01	Vergaser		2	1600 /S/C
3	597 108 310 02	Dichtung		2	1600 /S/C
4	616 108 390 00	Flansch		4	1600 S90/SC
-	616 108 901 02	mitverwenden: Dichtung für Flansch		8	1600 S90/SC
5	616 08 013	Hebel	/L	1	1600 /S/C
(5)	616 08 034	Hebel	/R	1	1600 /S/C
6	616 100 977 00	Hebel	/L	1	1600 S90/SC
(6)	616 100 978 00	mit Widerlager Hebel	/R	1	1600 S90/SC
7	616 08 139	mit Widerlager		2	1600 /S/C
(7)	692 100 974 00	Halterung		2	1600 S90/SC
8	616 08 119	Zugfeder		2	1600 /S/C
9	999 522 003 02	Zugfeder		2	1600 S90/SC
10	616 08 011	Umlenkhebel		1	

Modell: 356 60

Laufzeit: 1960>>1965

Pos	Teilenummer	Benennung	Bemerkung	St	Modellangabe
11	999 167 012 02	Kugelzapfen		2	
12	N 011 524 7	Unterlegscheibe 6,4		4	
12	N 011 524 27	Unterlegscheibe 6,4		4	
13	900 028 008 01	Federring B 6		2	
14	900 076 010 02	Mutter M 6		2	
14	900 076 010 0B	Mutter M 6		2	
15	616 108 071 00	Umlenkhebel		1	
16	900 021 002 02	Splint 1,5 X 10		1	
17	616 08 012	Druckstange		2	
18	900 076 006 02	Sechskantmutter M 5		6	
19	900 076 029 02	Sechskantmutter M 5		2	
20	N 015 521 3	Kugelpfanne A 8		4	
21	900 169 010 02	Kugelpfanne A 8		2	
-	616 108 620 00	Druckstange komplett		1	
22		Druckstange		1	
23	616 108 205 00	Luftfilter		2	1600 /S/C
-	999 701 093 50	Rundschnurring		1	1600 /S/C
24	616 08 811 1	Einsatz		2	1600 /S/C
-	616 108 911 00	Gummidichtung für Filtereinsatz		2	1600 /S/C
25	616 108 203 01	Luftfilter		2	1600 S90/SC
26	616 107 075 01	Verbindungsrohr		1	1600 S90/SC
27	999 702 101 50	Dichtung		1	1600 S90/SC
-	616 108 222 00	Schutztülle Einsatz		1	1600 C/SC
28	616 108 291 00	Dichtung		2	1600 S90/SC
29	616 08 035	Saugrohr		2	1600 /S/C
30	900 061 006 01	Stiftschraube		8	1600 /S/C
31	616 108 033 01	Saugrohr		2	1600 S90/SC
32	900 061 028 01	Stiftschraube		8	1600 S90/SC
33	502 08 110	Dichtung		2	1600 /S/C
33	502 08 111	Dichtung		2	1600 /S/C
34	616 108 905 00	Dichtung		2	1600 S90/SC
35	900 074 044 02	Sechskantschraube M 8 X 70		2	
36	900 076 013 02	Sechskantmutter		4	
36	900 076 025 02	Sechskantmutter		4	
36	900 076 064 02	Sechskantmutter		4	
37	900 028 010 01	Federscheibe		18	
38	502 08 310	Sechskantmutter		10	
39	N 010 354 1	Sechskantschraube		10	1600 S90/SC
40	616 08 042 1	Zwischenflansch		1	
41	999 701 043 50	Rundschnurring		1	
42	539 08 408	Stößel		1	
43	616 108 440 00	Flansch mit Dichtung		1	
44	616 08 401	Kraftstoffpumpe		1	
-	616 08 401 X	Kraftstoffpumpe		1	
45	900 075 099 02	Sechskantschraube M 8 X 30		2	

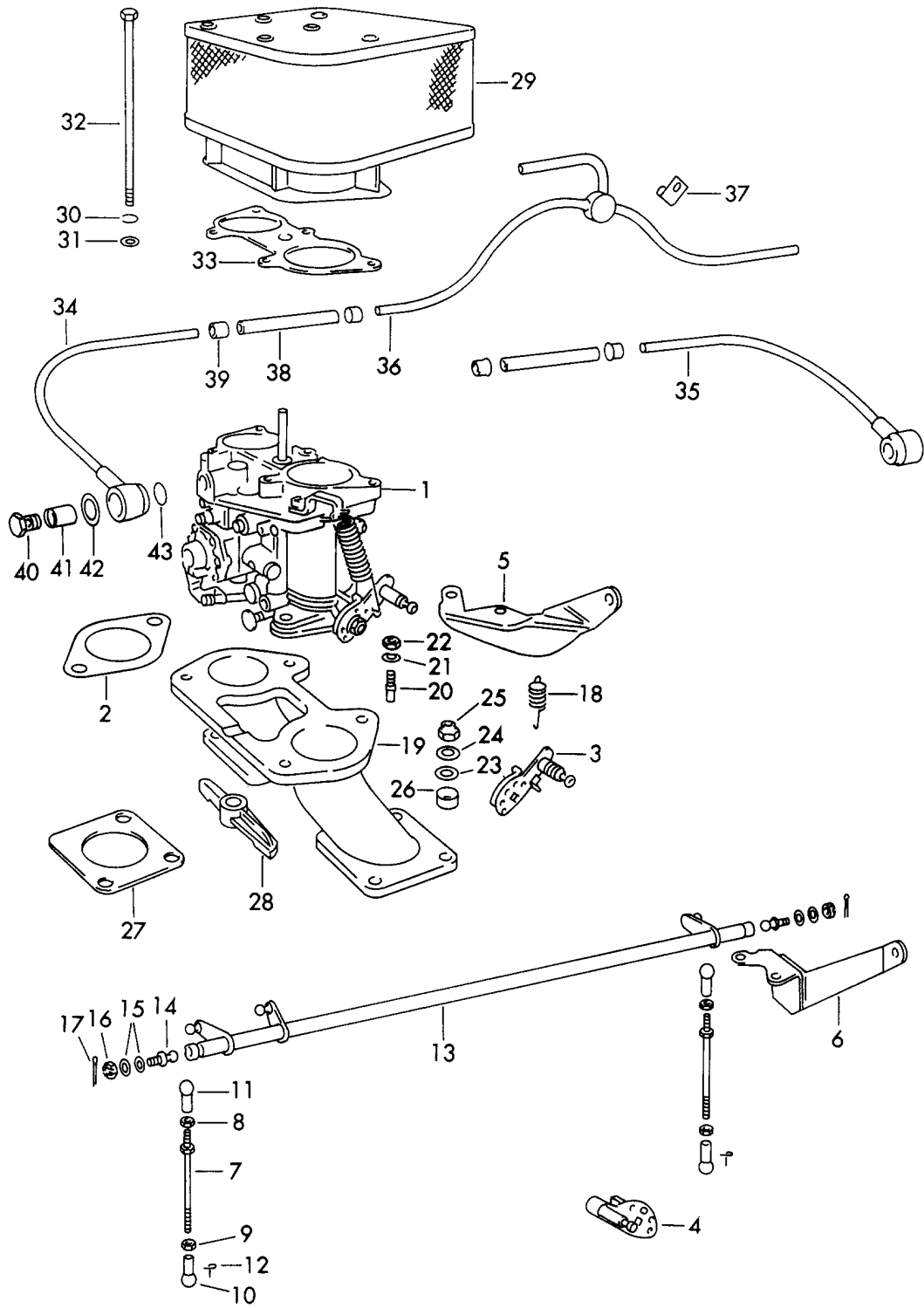
Modell: 356 60

Laufzeit: 1960>>1965

Pos	Teilenummer	Benennung	Bemerkung	St	Modellangabe
45	900 075 099 03	Sechskantschraube M 8 X 30		2	
46	616 108 559 00	Kraftstoffleitung		1	
46	616 108 559 01	Kraftstoffleitung		1	
47	539 08 201	Klemmnippel		1	
48	900 193 001 02	Überwurfschraube AL 8		1	
49	546 08 202	Schraubstutzen		1	
50	616 108 423 00	Dichtring		7	
51	616 108 432 00	Hohlschraube		1	
52	616 100 867 00	Hohlschraube		2	
53	616 108 059 00	Kraftstoffleitung		1	356 B-T5 1600 /S
53		Kraftstoffleitung		1	356 B-T6/C:1 1600 /SC
(53)	616 108 055 03	Kraftstoffleitung		1	1600 S90/SC
54	616 108 570 00	Motorstütze komplett		1	
55	999 511 007 02	Rohrschelle		1	
56	900 027 013 01	Federring B 6		1	
57	900 075 010 02	Sechskantmutter M 6 X 12		1	
57	N 010 212 14	Sechskantschraube M 6 X 12		1	
57	999 072 005 09	Sechskantmutter M 6 X 12		1	
57	999 072 005 01	Sechskantmutter M 6 X 12		1	

Modell: 356 60

Laufzeit: 1960>>1965



Modell: 356 60

Laufzeit: 1960>>1965

Pos	Teilenummer	Benennung	Bemerkung	St	Modellangabe
-	PCG 108 902 00	Vergaser und Kraftstoffzulaufleitung Dichtungssatz für Vergaser		2	CARRERA 587/1/2
1	587 108 101 00	Vergaser	/L	1	587/1
(1)	587 108 102 00	40 PII - 4 Vergaser	/R	1	587/1
-		40 PII - 4 Dichtungssatz ?FUER		2	
(1)	547 108 107 01	Vergaser	/L	1	587/2
(1)	547 108 108 01	46 IDM/2 Vergaser	/R	1	587/2
2	616 108 901 02	46 IDM/2 Dichtung		4	587/1
(2)	547 08 326	Dichtung		4	587/2
3	587 108 015 00	Hebel	/L	1	587/1
(3)	587 108 017 00	mit Widerlager Hebel	/L	1	587/2
4	587 108 016 00	mit Widerlager Hebel	/R	1	587/1
(4)	587 108 018 00	mit Widerlager Hebel	/R	1	587/2
-	692 100 983 00	mit Widerlager 7452 A Kugelzapfen		2	587/1
-	616 100 993 00	Federring		2	587/1
5	692 108 751 02	Lager	/L	1	587/1
(5)	587 108 753 00	Lager	/L	1	587/2
6	587 108 076 00	Lager	/R	1	587/1
(6)	587 108 078 00	Lager	/R	1	587/2
7	692 108 641 00	Druckstange		2	
8	900 076 006 02	Sechskantmutter M 5		4	
9	900 076 029 02	Sechskantmutter M 5		2	
10	900 169 008 02	Kugelpfanne B 8		2	
11	900 169 013 02	Kugelpfanne B 8		2	
12	900 169 014 02	Sicherungsbügel S 8		4	
12	900 169 014 01	Sicherungsbügel S 8		4	
13	587 108 061 00	Gasgestänge Vollständig		1	
14	999 167 012 02	Kugelzapfen		2	
15	N 011 524 7	Unterlegscheibe 6,4		4	
15	N 011 524 27	Unterlegscheibe 6,4		4	
16	900 079 012 02	Kronenmutter M 6		2	
17	N 012 507 1	Splint 1,5 X 15		2	

Modell: 356 60

Laufzeit: 1960>>1965

Pos	Teilenummer	Benennung	Bemerkung	St	Modellangabe
18	999 522 003 02	Zugfeder		2	
19	587 108 031 00	Saugrohr		2	587/1
(19)	547 108 036 00	Saugrohr		2	587/2
20	900 080 003 01	Stiftschraube 8 X 20		8	
21	900 028 010 01	Federscheibe B 8		8	
22	502 08 310	Sechskantmutter		8	
23	547 08 324	Dichtring		42	
24	547 08 325	Scheibe		14	
25	900 801 001 02	Sechskantmutter		14	
26	547 08 323	Führungshülse		14	
27	692 108 903 00	Dichtung für Saugrohr		4	
28	692 108 315 00	Spannpratze		2	
29	587 108 021 00	Luftfilter	/L /R	2	587/1
(29)	587 108 023 00	Luftfilter	/L	1	587/2
(29)	587 108 024 00	Luftfilter	/R	1	587/2
-	900 025 003 02	Unterlegscheibe 5,3		8	587/2
-	N 010 207 6	Sechskantschraube M 5 X 12		8	587/2
-	N 010 207 17	Sechskantschraube M 5 X 12		8	587/2
-	999 512 037 02	Schelle SR 57 / 12		2	587/2
30	900 027 014 01	Federring B 6		10	
30	900 027 014 02	Federring B 6		10	
30	N 012 006 4	Federring B 6		10	
31	N 011 524 7	Unterlegscheibe 6,4		10	
31	N 011 524 27	Unterlegscheibe 6,4		10	
32	900 074 027 02	Sechskantschraube M 6 X 145		10	
33	616 108 291 00	Dichtung		2	
34	547 08 255	Leitung	/L	1	587/1
(34)	692 108 057 00	Leitung	/L	1	587/2
35	547 08 256	Leitung	/R	1	587/1
(35)	692 108 057 00	Leitung	/R	1	587/2
36	587 108 052 00	Kraftstoffleitung		1	587/1
(36)	587 108 052 01	Kraftstoffleitung		1	587/2
37	356 49 648	Schelle		1	
38	999 180 030 50	Kraftstoffschlauch A 6 X 80		*	587/1
38	999 180 030 5A	Kraftstoffschlauch A 6 X 80		*	587/1
(38)	999 180 030 50	Kraftstoffschlauch		*	587/2
(38)	999 180 030 5A	Kraftstoffschlauch		*	587/2
39	901 108 219 00	Kappe		4	
40	692 100 979 00	Hohlschraube		2	587/1
(40)	692 100 946 01	Befestigungsschraube		2	587/2
41	616 08 719	Kraftstoffsieb		2	587/1
(41)	901 100 808 00	Kraftstoffsieb		2	587/2
42	692 100 981 00	Dichtring		2	587/1
(42)	901 100 916 00	Dichtring		2	587/2
43	616 108 423 00	Dichtring		2	587/1
(43)	901 100 915 00	Dichtring		2	587/2
(43)	901 100 915 01	Dichtring		2	587/2

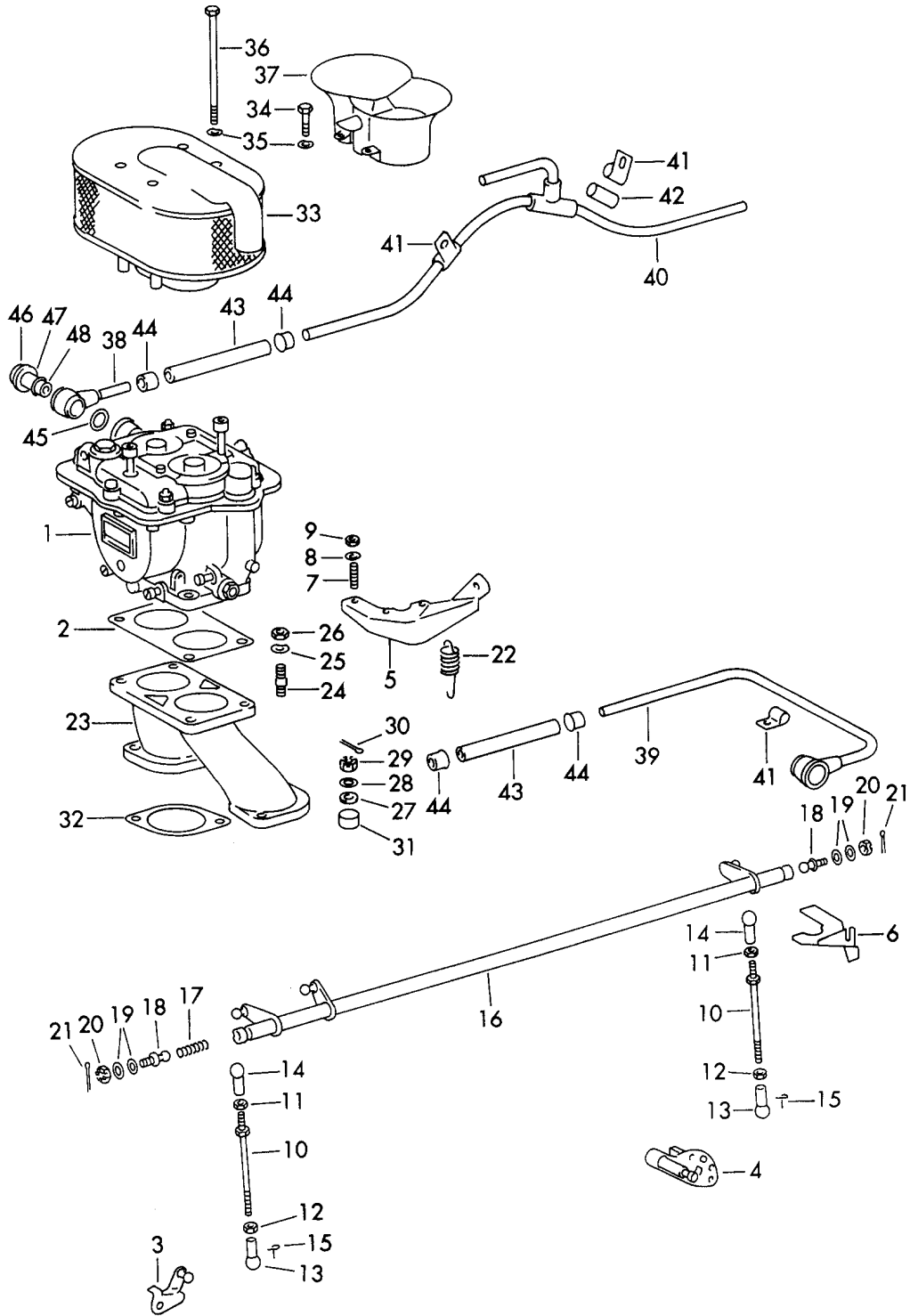
Modell: 356 60

Laufzeit: 1960>>1965

Pos	Teilenummer	Benennung	Bemerkung	St	Modellangabe
-	587 108 081 00	Abdeckblech	/L	1	
-	587 108 082 00	Abdeckblech	/R	1	
-	900 074 107 02	Sechskantschraube M 6 X 120		2	
-	900 076 010 02	Mutter M 6		2	
-	900 076 010 0B	Mutter M 6		2	
-	N 011 524 7	Unterlegscheibe 6,4		2	
-	N 011 524 27	Unterlegscheibe 6,4		2	

Modell: 356 60

Laufzeit: 1960>>1965



Modell: 356 60

Laufzeit: 1960>>1965

Pos	Teilenummer	Benennung	Bemerkung	St	Modellangabe
		Vergaser und Kraftstoffzulaufleitung			CARRERA 692/3/3A
1	692 108 106 00	Vergaser	/L	1	692/3
(1)	692 108 105 00	Vergaser	/R	1	692/3
(1)	692 108 108 00	Vergaser	/L	1	692/3A
(1)	692 108 107 00	Vergaser	/R	1	692/3A
2	692 108 901 00	Dichtung		2	692/3
(2)	692 108 902 00	Dichtung		2	692/3A
3	692 108 017 00	Hebel	/L	1	692/3
(3)	692 100 977 00	Hebel	/L	1	692/3A
4	692 108 018 00	Hebel	/R	1	692/3
(4)	692 100 978 00	Hebel	/R	1	692/3A
-	900 167 001 00	Kugelzapfen A 8		2	692/3A
-	N 012 005 3	Federring B 5		2	692/3A
5	692 108 755 00	Lagerbügel	/L	1	692/3
(5)	692 108 751 02	Lager	/L	1	692/3A
6	692 108 756 00	Lagerbügel	/R	1	692/3
(6)	692 108 752 02	Lager	/R	1	692/3A
7	900 080 006 02	Stiftschraube M 5 X 15		6	
8	N 012 005 3	Federring B 5		6	
9	N 011 005 14	Sechskantmutter M 5		6	
9	900 076 091 01	Sechskantmutter M 5		6	
10	692 108 641 00	Druckstange		2	
11	N 011 005 14	Sechskantmutter		4	
11	900 076 091 01	Sechskantmutter		4	
12	900 076 029 02	Sechskantmutter M 5		2	692/3
(12)		Linksgewinde Sechskantmutter M 5		2	692/3A
13	900 169 008 02	Linksgewinde Kugelpfanne B 8		2	
14	900 169 013 02	Linksgewinde Kugelpfanne B 8		2	
15	900 169 014 02	Sicherungsbügel		4	
15	900 169 014 01	Sicherungsbügel		4	
16	692 108 061 02	Umlenkhebel Vollständig		1	
17	999 521 008 00	Druckfeder		1	
18	999 167 012 02	Kugelzapfen		2	
19	N 011 524 7	Unterlegscheibe 6,4		4	692/3
19	N 011 524 27	Unterlegscheibe 6,4		4	692/3
(19)	N 011 524 7	Unterlegscheibe 6,4		4	692/3A
(19)	N 011 524 27	Unterlegscheibe 6,4		4	692/3A
20	900 079 012 02	Kronenmutter M 6		2	
21	N 012 507 1	Splint 1,5 X 15		2	
22	999 522 002 02	Zugfeder		2	692/3
(22)	999 522 003 02	Zugfeder		2	692/3A

Modell: 356 60

Laufzeit: 1960>>1965

Pos	Teilenummer	Benennung	Bemerkung	St	Modellangabe
23	692 108 301 00	Saugrohr		2	692/3
(23)	692 108 031 00	Saugrohr		2	692/3A
24	900 061 022 01	Stiftschraube 8 X 12		8	692/3
(24)	999 062 006 02	Stiftschraube 8 X 20		8	692/3A
25	900 028 004 01	Federscheibe A 8		8	
26	502 08 310	Sechskantmutter		8	
27	547 08 324	Dichtring		24	
28	547 08 325	Scheibe		8	
29	000 95 507	Kronenmutter		8	
30	900 021 009 00	Splint 2 X 18		8	
31	547 08 323	Führungshülse		8	
32	547 08 313	Dichtung für Saugrohr		4	
33	692 108 201 00	Luftfilter		2	692/3
(33)	692 108 203 00	Luftfilter in Verbindung mit Abgasschalldämpfer 692.111.013.00 oder Sportausführung I 692.111.017.00 /- COUPE -		2	692/3A
34	900 075 010 02	Sechskantmutter M 6 X 12		10	692/3A
34	N 010 212 14	Sechskantschraube M 6 X 12		10	692/3A
34	999 072 005 09	Sechskantmutter M 6 X 12		10	692/3A
34	999 072 005 01	Sechskantmutter M 6 X 12		10	692/3A
-	900 025 003 02	Unterlegscheibe 5,3		8	692/3
35	N 012 005 3	Federring B 5		8	692/3
(35)	900 027 013 01	Federring B 6		20	692/3A
-	N 011 524 7	Unterlegscheibe 6,4		10	692/3A
-	N 011 524 27	Unterlegscheibe 6,4		10	692/3A
36	900 074 007 00	Sechskantschraube M 5 X 103		8	692/3
(36)	900 074 027 02	Sechskantschraube M 6 X145		10	692/3A
37	547 08 315 1	Ansaugtrichter in Verbindung mit Abgasschalldämpfer Sportausführung II 692.111.014.00 oder Abgasanlage für CABRIOLET/HARDTOP Roadster und ABARTH GT		2	692/3A
-	616 108 291 00	Dichtung		2	692/3A

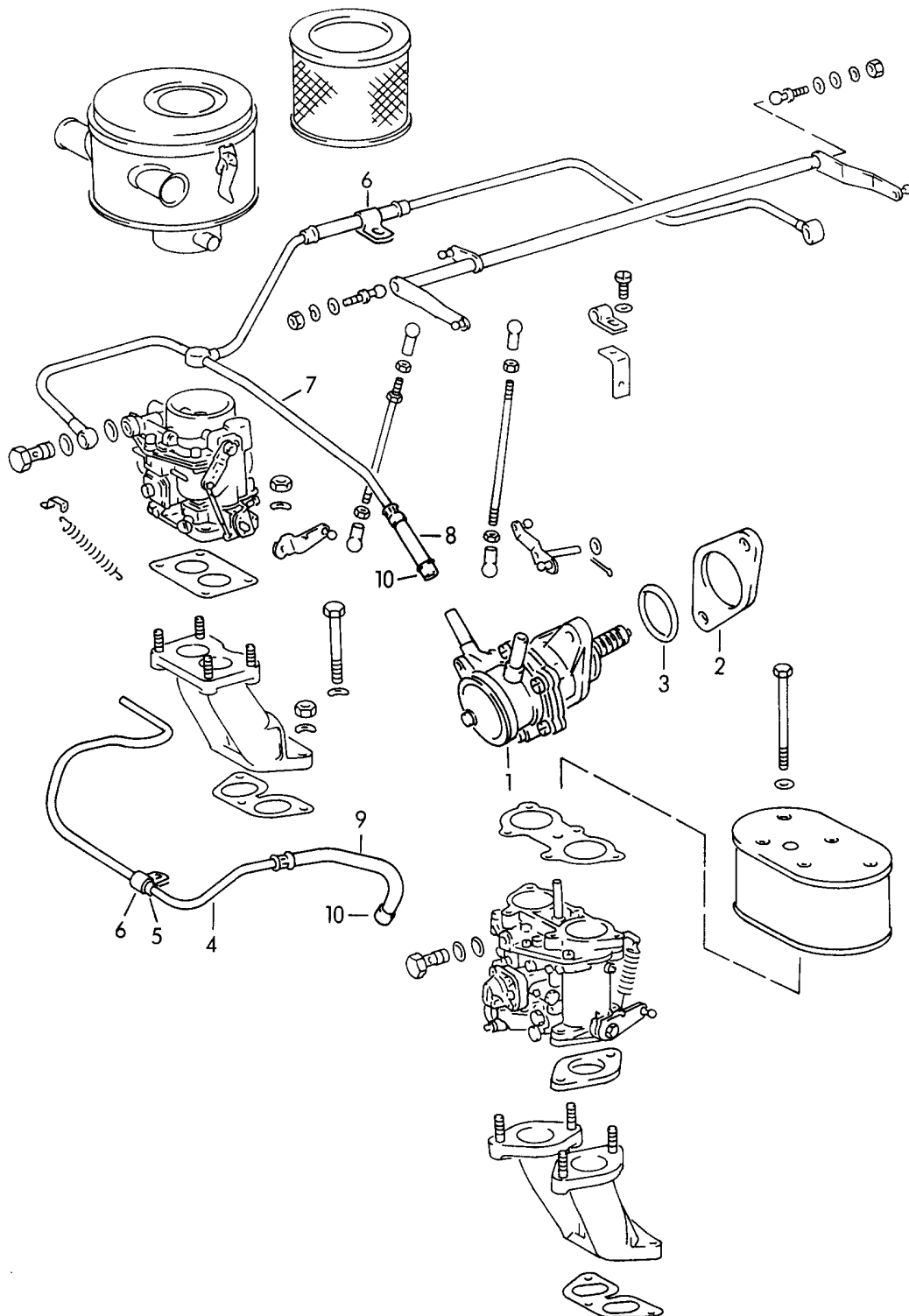
Modell: 356 60

Laufzeit: 1960>>1965

Pos	Teilenummer	Benennung	Bemerkung	St	Modellangabe
38	692 108 057 00	Leitung	/L	1	692/3
(38)	547 08 255	Leitung	/L	1	692/3A
39	692 108 058 00	Leitung	/R	1	692/3
(39)	547 08 256	Leitung	/R	1	692/3A
40	692 108 055 01	Kraftstoffleitung Coupe		1	692/3
(40)	692 108 055 00	Kraftstoffleitung CABRIOLET/HARDTOP Roadster		1	692/3
(40)	547 08 230	Kraftstoffleitung Coupe		1	692/3A
(40)	547 08 238	Kraftstoffleitung CABRIOLET/HARDTOP Roadster		1	692/3A
41	356 49 648	Schelle		3	
42	356 49 664	Schutzhülle		2	
43	999 180 030 50	Kraftstoffschlauch		*	692/3
43	999 180 030 5A	Kraftstoffschlauch		*	692/3
(43)	547 08 239	Kraftstoffleitung		2	692/3A
44	901 108 219 00	Kappe		4	
-	692 108 096 00	Kappe für Ansaugtrichter		2	692/3A
45	901 100 916 00	Dichtring für Filter 236		2	692/3
46	901 100 915 00	Dichtring für Filter 235		2	692/3
46	901 100 915 01	Dichtring für Filter 235		2	692/3
47	901 100 808 00	Kraftstoffsieb 241 A		2	692/3
48	692 100 946 00	Befestigungsschraube 1682 Hohlschraube		2	692/3

Modell: 356 60

Laufzeit: 1960>>1965



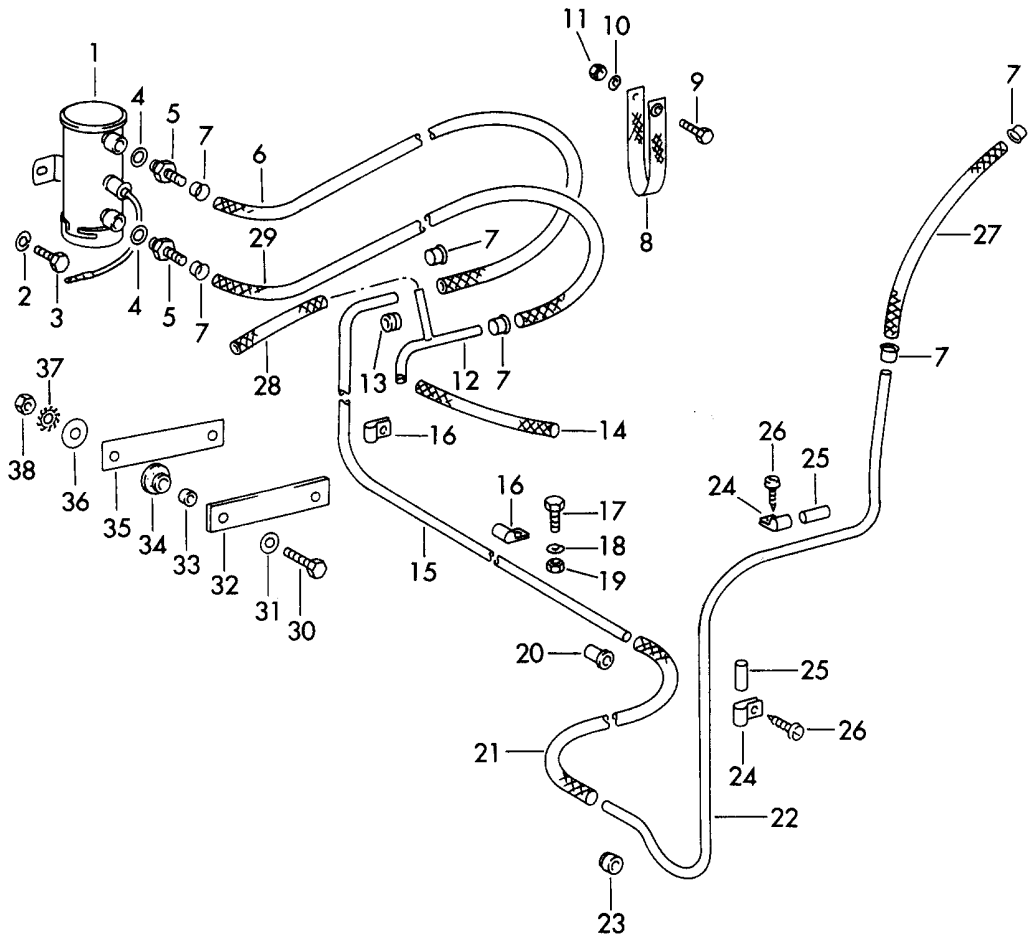
Modell: 356 60

Laufzeit: 1960>>1965

Pos	Teilenummer	Benennung	Bemerkung	St	Modellangabe
		Kraftstoffpumpe und Kraftstoffleitung gültig für M 611 001 >> M 706 001 >> M 807 001 >> nicht Aufgeführte Teile siehe Gruppe 1/07/00			356 B/C 1600 1600 S 1600 S90
1	616 108 401 00	Kraftstoffpumpe		1	
-	616 108 401 X	Kraftstoffpumpe		1	
2	616 108 441 00	Isolierung		1	
3	999 701 043 50	Rundschnurring		1	
4	616 108 559 00	Kraftstoffleitung		1	
4	616 108 559 01	Kraftstoffleitung		1	
5	616 108 591 00	Schutzhülle		1	
6	999 511 007 02	Rohrschelle		2	
7	616 108 059 00	Kraftstoffleitung		1	1600 /S/C
(7)	616 108 055 03	Kraftstoffleitung		1	1600 S90/SC
8	999 180 030 50	Kraftstoffschlauch A 6 X 65 SN 710		*	
8	999 180 030 5A	Kraftstoffschlauch A 6 X 65 SN 710		*	
9	999 180 030 50	Kraftstoffschlauch A 6 X 155 SN 710		*	
9	999 180 030 5A	Kraftstoffschlauch A 6 X 155 SN 710		*	
10	901 108 219 00	Kappe		4	

Modell: 356 60

Laufzeit: 1960>>1965



Modell: 356 60

Laufzeit: 1960>>1965

Pos	Teilenummer	Benennung	Bemerkung	St	Modellangabe
1	692 608 102 00	Kraftstoffpumpe und Kraftstoffleitung Kraftstoffpumpe - BENDIX -		1	CARRERA 692/3/3A 587/1/2
(1)		Kraftstoffpumpe für - ABARTH - Karosserie		2	692/3/3A
-	692 108 580 00	Verteilerstück für - ABARTH - Karosserie		2	692/3/3A
-	999 136 005 01	Schraubstutzen		1	692/3/3A
2	900 028 008 01	Federring B 6		2	
3	900 075 010 02	Sechskantmutter M 6X12		2	
3	N 010 212 14	Sechskantschraube M 6X12		2	
3	999 072 005 09	Sechskantmutter M 6X12		2	
3	999 072 005 01	Sechskantmutter M 6X12		2	
4	900 123 005 20	Dichtring A 12X16		2	692/3/3A
(4)		Dichtring A 12X16		2	587/1/2
5	999 136 005 01	Schraubstutzen P 922.107		2	
6	999 180 030 50	Kraftstoffschlauch 690 MM		*	692/3/3A
6	999 180 030 5A	Kraftstoffschlauch 690 MM		*	692/3/3A
(6)	999 180 030 50	Kraftstoffschlauch		*	587/1/2
(6)	999 180 030 5A	Kraftstoffschlauch		*	587/1/2
7	901 108 219 00	Kappe		6	
8	999 706 009 80	Aufhängeband		1	
8	911 424 341 01	Aufhängeband		1	
8	911 424 341 03	Aufhängeband		1	
9	900 074 013 01	Sechskantschraube M 6X22		1	692/3/3A
(9)	900 378 030 09	Sechskantschraube M 6X20		1	587/1/2
10	900 028 008 01	Federring B 6		1	
11	900 076 010 02	Mutter M 6		2	
11	900 076 010 0B	Mutter M 6		2	
(12)	547 08 243 1	Kraftstoffleitung		1	692/3/3A
12	644 201 111 00	Kraftstoffleitung mit T-Stück		1	587/1/2
13	539 06 605	Tülle		2	
14	999 180 030 50	Kraftstoffschlauch 150 MM		*	692/3/3A
14	999 180 030 5A	Kraftstoffschlauch 150 MM		*	692/3/3A
(14)	999 180 030 50	Kraftstoffschlauch 6X230 MM		*	587/1/2
(14)	999 180 030 5A	Kraftstoffschlauch 6X230 MM		*	587/1/2

Modell: 356 60

Laufzeit: 1960>>1965

Pos	Teilenummer	Benennung	Bemerkung	St	Modellangabe
15	616 108 531 00	Kraftstoffleitung 1700 MM Kraftstoffbehälter - Motor		1	692/3/3A
(15)	616 108 531 01	Kraftstoffleitung 1700 MM Kraftstoffbehälter - Motor		1	587/1/2
16	356 49 648	Schelle		2	
17	900 075 003 01	Sechskantschraube M 5X10		2	692/3/3A
(17)	N 010 210 13	Sechskantschraube M 6X10		2	587/1/2
18	N 012 225 2	Federscheibe B 5		2	692/3/3A
(18)	900 028 008 01	Federring B 6		2	587/1/2
19	900 076 010 02	Mutter M 5		2	692/3/3A
19	900 076 010 0B	Mutter M 5		2	692/3/3A
(19)	900 076 010 02	Mutter M 6		2	587/1/2
(19)	900 076 010 0B	Mutter M 6		2	587/1/2
20	914 356 201 00	Gummitülle		1	
21	999 180 030 50	Kraftstoffschlauch 6X750 MM		*	
21	999 180 030 5A	Kraftstoffschlauch 6X750 MM		*	
22	547 08 248	Kraftstoffleitung	/H	1	
(22)	547 08 249	Kraftstoffleitung für Cabrio		1	
23	539 06 605	Tülle		1	
24	900 172 001 00	Befestigungsschelle 12		2	
25	356 49 664	Schutzhülle		2	
26	900 138 006 00	Zylinderblechschaube B 3,9X13		2	
27	999 180 030 50	Kraftstoffschlauch 250 MM		*	692/3/3A
27	999 180 030 5A	Kraftstoffschlauch 250 MM		*	692/3/3A
(27)	999 180 016 50	Schlauch 320 MM		1	587/1/2
28	999 180 030 50	Kraftstoffschlauch A 6X75 MM		*	587/1/2
28	999 180 030 5A	Kraftstoffschlauch A 6X75 MM		*	587/1/2
29	999 180 030 50	Kraftstoffschlauch A 6X560 MM		*	587/1/2
29	999 180 030 5A	Kraftstoffschlauch A 6X560 MM		*	587/1/2
30	900 378 030 09	Sechskantschraube M 6X20		2	587/1/2
31	N 011 524 7	Unterlegscheibe 6,4		2	587/1/2
31	N 011 524 27	Unterlegscheibe 6,4		2	587/1/2
32	587 608 591 00	Gummiplatte		1	587/1/2

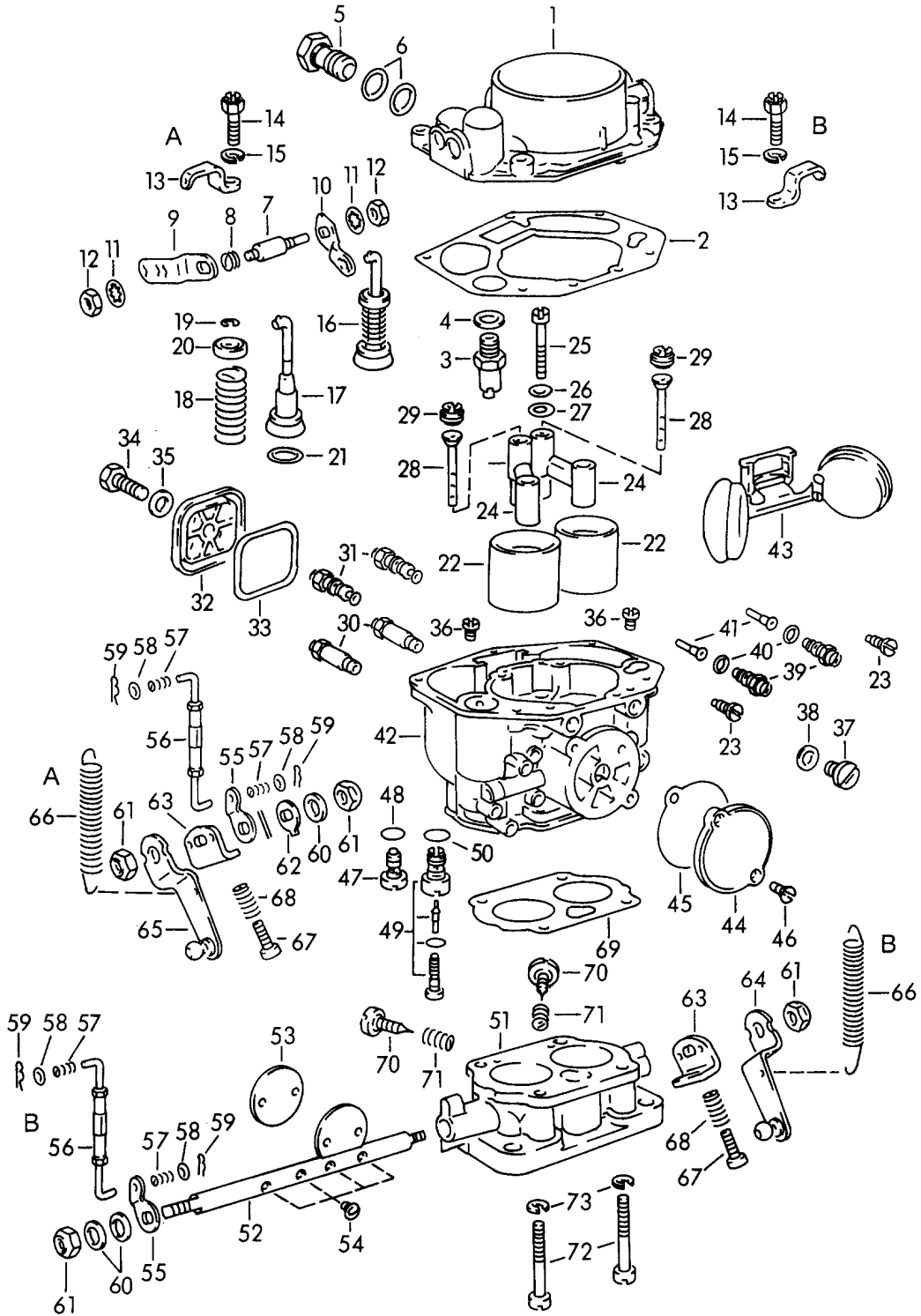
Modell: 356 60

Laufzeit: 1960>>1965

Pos	Teilenummer	Benennung	Bemerkung	St	Modellangabe
33	587 608 513 00	Büchse		2	
34	587 608 593 00	Gummischeibe		2	587/1/2
35	587 608 511 00	Unterlegplatte		1	587/1/2
36	900 151 006 09	Scheibe B 6,4		2	587/1/2
37	N 042 121 1	Zahnscheibe J 6,4		2	587/1/2
38	900 076 010 02	Mutter M 6		2	
38	900 076 010 0B	Mutter M 6		2	

Modell: 356 60

Laufzeit: 1960>>1965



Modell: 356 60

Laufzeit: 1960>>1965

Pos	Teilenummer	Benennung	Bemerkung	St	Modellangabe
		Einzelteile für Vergaser PALLAS - ZENITH 32 NDIX			1600 /S/C
-	616 108 902 01	Dichtungssatz für Vergaser		2	
1	616 100 863 00	Deckel		1	
2	616 100 864 00	Dichtung		1	
2	616 100 864 01	Dichtung		1	
-	900 093 002 30	Halbrundkerbnagel		2	
3	616 100 974 00	Ventil 125		1	
3	616 100 974 01	Ventil 125		1	
4	616 100 866 00	Dichtring		1	
5	616 100 867 00	Hohlschraube		1	
6	616 108 423 00	Dichtring		2	
7	616 100 869 00	Welle		1	
8	616 100 870 00	Feder		1	
9	616 100 871 00	Hebel		1	
10	616 100 872 00	aussen Hebel		1	
11	616 100 873 00	innen Zahnscheibe J 6,4		2	
12	616 100 874 00	Sechskantmutter BM 6		2	
13	616 08 139	Halterung		1	
14	616 100 877 00	Befestigungsschraube		5	
15	616 100 878 00	Federring B 5		5	
16	616 100 850 00	Kolben komplett		1	
17		Kolben		1	
18		Kolben		1	
19		Kolben		1	
20		Kolben		1	
21		Kolben		1	
22	616 100 824 00	Trichter 24		2	1600
(22)	616 100 825 00	Trichter 28		2	1600 S/C
23	616 100 826 00	Schraube		2	
24	616 100 827 00	Düsenträger Träger mit Vorzerstäuber		2	
25	616 100 828 00	Schraube		1	
26	616 100 830 00	Federring A 5		1	
27	900 025 003 02	Unterlegscheibe		1	
28	616 100 831 00	Rohr 1 S		2	
29	616 100 832 00	Düse 230		2	1600
(29)	616 100 833 00	Düse 220		2	1600 S
(29)	616 100 885 00	Düse 210		2	1600 C
30	616 100 834 00	Düse 115		2	1600
(30)	616 100 835 00	Düse		2	1600 S

Modell: 356 60

Laufzeit: 1960>>1965

Pos	Teilenummer	Benennung	Bemerkung	St	Modellangabe
31	616 100 836 00	130 Düse		2	1600 /S
(31)	616 100 836 03	50 Düse		2	1600 C
32	616 100 837 00	55 Verschlussdeckel		1	
33	616 100 838 00	Dichtring		1	
34	616 100 839 00	Sechskantschraube		1	
35	616 100 840 00	Dichtring		1	
36	616 100 841 00	Düse		2	1600
(36)	616 100 842 00	120 Düse		2	1600 S/C
37	616 100 843 00	140 Verschlusschraube		1	
38	616 100 844 01	Dichtring		1	
39	616 100 845 00	Düse		2	1600
(39)	616 100 846 00	50 Düse		2	1600 S/C
40	616 100 847 00	40 Dichtring		2	
41	616 100 848 00	Rohr		2	
42	616 100 822 00	NR. 8 kurz Gehäuse		1	
43	616 100 823 00	Schwimmer mit Gelenklager		1	
43	616 100 823 01	Schwimmer ohne Gelenklager		1	
44	616 100 860 00	Deckel		1	
45	616 100 862 00	Dichtung		2	
-	900 114 007 01	Zahnscheibe V 5,3		2	
-	900 114 007 0B	Zahnscheibe V 5,3		2	
46	616 100 861 00	Linsenschraube		1	
47	616 100 856 00	Ventil		1	
48	616 100 857 01	Dichtring Aluminium		1	
49	616 100 858 00	Ventil komplett		1	
50	616 100 859 01	Dichtring Aluminium		1	
51	616 100 801 00	Drosselklappenstutzen ohne Drosselklappenwelle und Anbauteile		1	
52	PCG 100 802 00	Welle		1	
53	616 100 803 00	Klappe		2	
54	616 100 804 00	Linsenschraube		4	
55	616 100 808 00	Hebel		1	
56	616 100 809 00	Verbindungsstange		1	
57	616 100 810 00	Feder		2	
58	616 100 811 00	Scheibe		2	
59	616 100 812 00	Sicherungsfeder		2	
60	616 100 816 00	Unterlegscheibe		2	
61	616 100 817 00	Sechskantmutter		2	
62	616 100 815 00	Unterlegscheibe		1	
63	616 100 805 00	Widerlager		1	
64	616 08 034	Hebel		1	
65	616 08 013	Hebel		1	

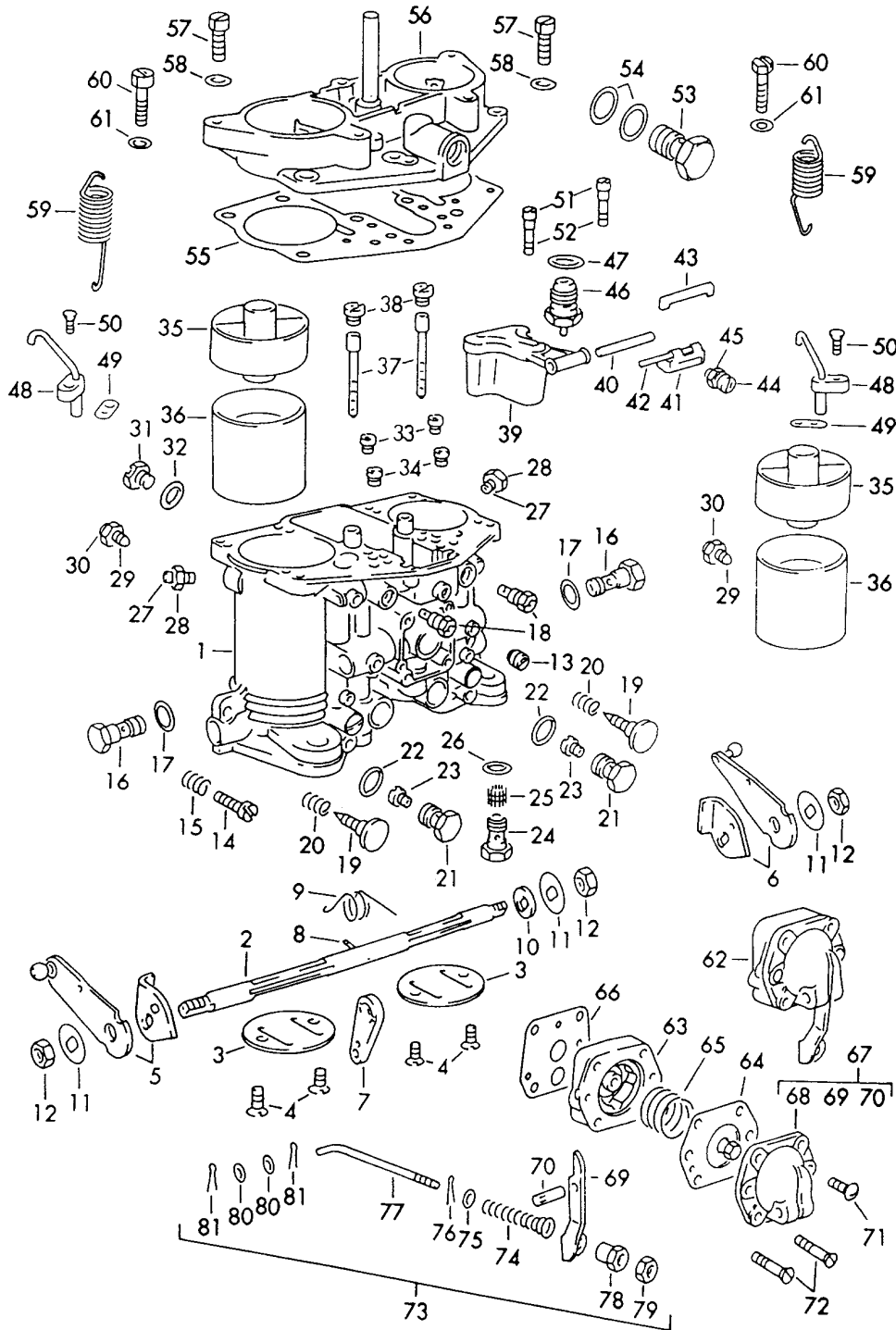
Modell: 356 60

Laufzeit: 1960>>1965

Pos	Teilenummer	Benennung	Bemerkung	St	Modellangabe
66	616 08 119	Zugfeder		1	
67	616 100 813 00	Einstellschraube		1	
68	616 100 814 00	Druckfeder		1	
69	616 100 821 00	Dichtung		1	
70	616 100 818 00	Einstellschraube		2	
		Einstellschraube			
71	616 100 814 00	Druckfeder		2	
72	616 100 819 00	Zylinderschraube		4	
73	616 100 820 00	Federring		4	

Modell: 356 60

Laufzeit: 1960>>1965



Modell: 356 60

Laufzeit: 1960>>1965

Pos	Teilenummer	Benennung	Bemerkung	St	Modellangabe
-	PCG 108 902 00	Einzelteile für Vergaser SOLEX-40 PII-4/44 PII-4		2	1600 S90/SC CARREERA 587/1 692/3A
1	616 100 975 00	Dichtungssatz für Vergaser SOLEX-40 P II		1	1600 S90/SC 587/1
(1)	692 100 961 00	Gehäuse		1	692/3A
2	616 100 912 02	Welle		1	1600 S90/SC 587/1
(2)	692 100 959 00	Welle		1	692/3A
3	616 100 909 02	Klappe		2	1600 S90
(3)	616 108 912 00	Klappe		2	1600 SC
(3)	616 100 909 03	Klappe		2	587/1
(3)	692 100 982 00	Drosselklappenstutzen		2	692/3A
4	616 100 917 00	Linsenschraube		4	
5	616 100 978 00	Hebel	/R	1	1600 S90/SC
(5)	587 108 016 00	Hebel	/R	1	587/1
(5)	692 100 978 00	Hebel	/R	1	692/3A
6	616 100 977 00	Hebel	/L	1	1600 S90/SC
(6)	587 108 015 00	Hebel	/L	1	587/1
(6)	692 100 977 00	Hebel	/L	1	692/3A
7	616 100 918 00	Hebel		1	
8	616 100 921 00	Zylinderstift		1	
9	616 100 922 00	Feder		1	
10	616 100 815 00	Unterlegscheibe		1	
11	911 100 945 00	Sicherungsscheibe		2	
12	616 100 913 00	Sechskantmutter		2	
13	616 100 976 00	Gewindestift		2	
14	616 100 934 00	Einstellschraube		1	1600 S90/SC
-	616 100 924 01	Leerlauf M 807 001 >> nur rechts Vergaser		1	1600 S90/SC
(14)	616 100 923 00	Unterlegscheibe M 807 001 >> nur rechts Vergaser		1	
15	616 100 814 00	Einstellschraube		1	
16	616 100 936 00	Leerlauf		2	
17	616 100 937 00	Druckfeder		2	
18	616 100 901 03	Düse GP 50		2	
19	616 100 927 01	Dichtring		2	
(19)	616 100 927 00	Düse		2	1600 S90/SC
20	616 100 814 00	Einstellschraube		2	587/1 692/3A
21	616 100 914 01	Leerlauf		2	
22	616 100 915 00	Druckfeder		2	
23	616 100 935 00	Düsenträger		2	
(23)	692 100 964 00	Dichtring		2	
(23)	692 100 964 01	Wahlteile: Düse GG 0115		2	1600 S90/SC
(23)	692 100 964 00	Düse GG 140		2	587/1
(23)	692 100 964 01	Düse		2	

Modell: 356 60

Laufzeit: 1960>>1965

Pos	Teilenummer	Benennung	Bemerkung	St	Modellangabe
(23)	692 100 964 04	GG 130 Düse		2	587/1
(23)	692 100 964 02	GG 135 nur für Rennbetrieb Düse		2	
(23)	692 100 964 03	GG 145 Düse		2	
24	616 100 943 01	GG150 Ventil		1	1600 S90/SC
(24)	616 100 943 00	Ventil		1	587/1 692/3A
25	616 100 944 00	Sieb		1	
26	616 100 937 00	Dichtring		1	
27	616 100 931 00	Stiftschraube		2	
28	901 108 977 00	Sechskantmutter		2	
29	616 100 931 00	Stiftschraube		2	
30	901 108 977 00	Sechskantmutter		2	
31	616 100 928 00	Verschlusschraube		1	
32	901 108 976 00	Dichtring		1	
33	616 100 938 00	Düse 0,7 CAL.		2	
34	616 100 902 02	Düse		2	1600 S90/SC
34	692 100 963 00	U 1,8 Düse		2	587/1 692/3A
35	616 100 933 01	U 1,6 Luftführung		2	
36	616 100 930 00	Trichter		2	1600 S90/SC
(36)	616 100 930 01	32 Luftführung		2	587/1
(36)	692 100 962 00	K 36 Luftführung		2	692/3A
37	616 100 907 02	K 38 Rohr		2	
37	616 100 907 03	NR. 25 Wahlteile: Rohr		2	
38	616 100 900 02	NR. 25 Wahlteile: Düse		2	1600 S90/SC
(38)	616 100 900 04	A 180 Düse		2	587/1 587/1
(38)	692 100 965 00	A 160 nur für Rennbetrieb Düse		2	692/3A
39	616 100 906 01	A 220 Schwimmer		1	
40	616 100 911 01	7,4 GR Achse		1	
41	616 100 940 00	Gelenk		1	
42	616 100 911 00	Niveauregelung Achse		2	
43	616 100 995 00	Sicherungsblech		1	
44	616 100 941 00	Stellschraube		1	
45	901 108 977 00	Niveauregelung Sechskantmutter		1	
46	616 100 971 00	Ventil		1	
46	616 100 971 01	Vollständig 1,75 MM mit Feder und Kugel Ventil		1	

Modell: 356 60

Laufzeit: 1960>>1965

Pos	Teilenummer	Benennung	Bemerkung	St	Modellangabe
		Vollständig 1,75 MM mit Feder und Kugel			
47	616 108 423 00	Dichtring		1	
48	616 100 979 00	Rohr	/L	1	1600 S90/SC
(48)	616 100 980 00	Rohr	/L	1	587/1
(48)	692 100 967 00	Rohr	/L	1	692/3A
(48)	616 100 980 00	Rohr	/R	1	1600 S90/SC
(48)	692 100 966 01	Rohr	/R	1	587/1
(48)	692 100 966 00	Rohr	/R	1	692/3A
49	692 100 968 00	Dichtung		2	
50	616 100 947 00	Linsenschraube		2	
51	616 100 969 00	Distanzschraube		2	
52	616 100 970 00	Druckfeder		2	
53	616 100 867 00	Hohlschraube		1	1600 S90/SC
(53)	692 100 979 00	Hohlschraube		1	587/1 692/3A
54	616 108 423 00	Dichtring		1	
55	616 100 968 00	Dichtung		1	
56	616 100 967 02	Deckel		1	1600 SC
		Vollständig nicht für (D)+(S) M 812 402 >> für (D)+(S) M 821 111 >>			
(56)	616 100 967 01	Deckel		1	587/1
(56)	616 100 967 00	Deckel		1	1600 S90 692/3A
57	616 100 972 00	Befestigungsschraube		6	
58	616 100 973 00	Verbindungsstange		6	
-	692 100 980 00	Ringstück		1	
-	616 08 719	Kraftstoffsieb		1	
-	692 100 981 00	Dichtring		1	
-	587 100 902 00	Dichtungssatz		1	
		Vergaser			
59	999 522 003 02	Zugfeder		1	
60	616 100 934 00	Einstellschraube		2	
61	616 100 973 00	Verbindungsstange		2	
62	692 100 969 00	Pumpe		1	
		Vollständig NR. 72			
63	616 100 950 00	Unterteil Membranpumpe		1	
64	PCG 100 951 00	Membran		1	
65	616 100 952 00	Feder		1	
66	616 100 957 00	Dichtung		1	
67	692 100 970 00	Deckel		1	
		komplett			
68	616 100 954 01	Deckel		1	
69	616 100 955 00	Hebel		1	
70	616 100 956 00	Achse		1	
71	616 100 939 00	Linsenschraube		2	
72	616 100 958 00	Linsenschraube		4	
73	692 100 972 00	Verbindungsstange		1	
		Vollständig			
74	616 100 961 00	Druckfeder		1	
75	616 100 962 00	Unterlegscheibe		1	

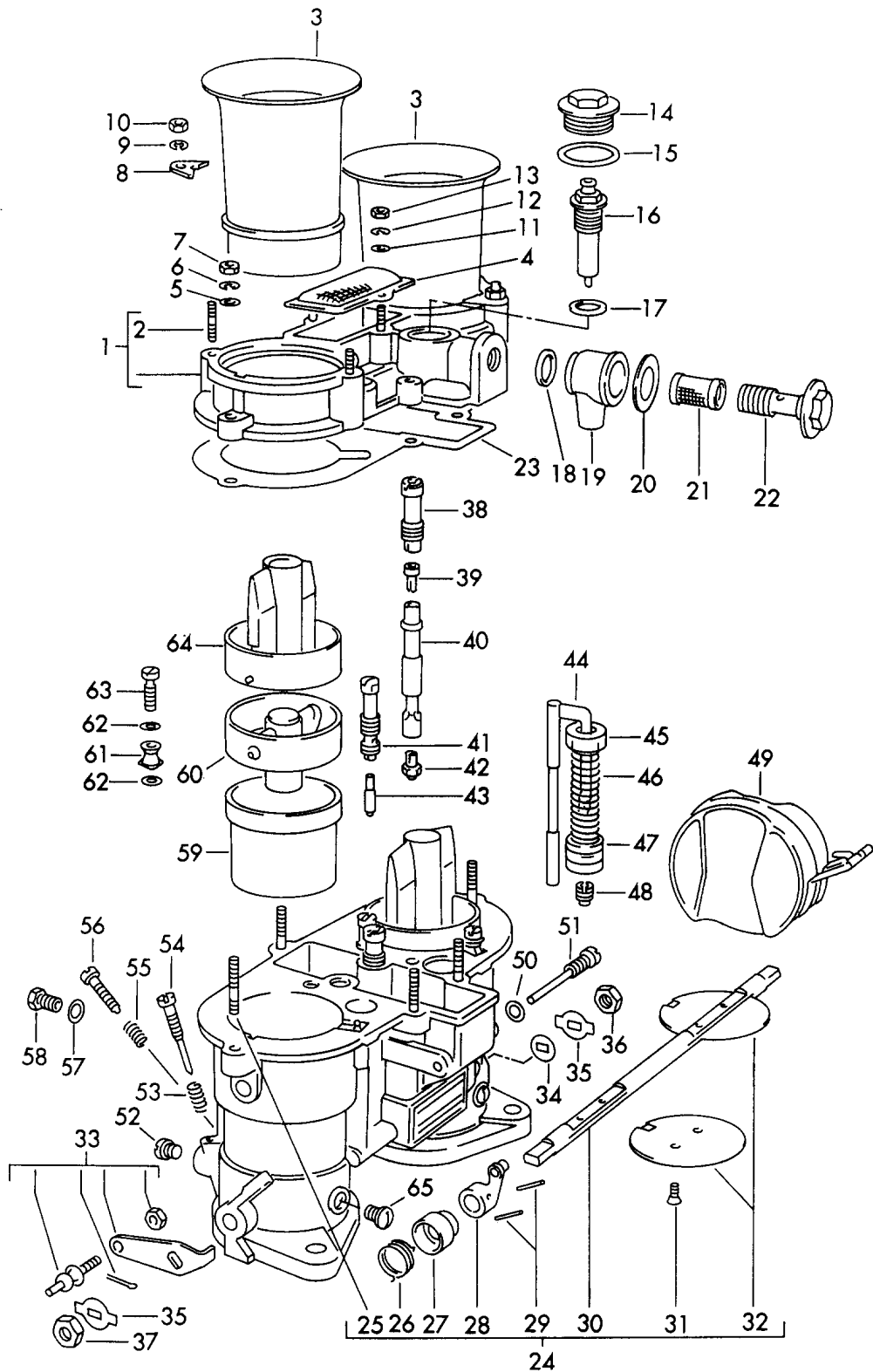
Modell: 356 60

Laufzeit: 1960>>1965

Pos	Teilenummer	Benennung	Bemerkung	St	Modellangabe
76	616 100 963 00	Splint		1	
77	616 100 973 00	Verbindungsstange		1	
78	616 100 964 00	Stellmutter		1	
79	616 100 925 00	Sechskantmutter		1	
80	900 031 009 02	Scheibe		2	
81	616 100 966 01	Splint		2	587/1
(81)	616 100 966 00	Splint		2	1600 S90/SC 692/3A

Modell: 356 60

Laufzeit: 1960>>1965



Modell: 356 60

Laufzeit: 1960>>1965

Pos	Teilenummer	Benennung	Bemerkung	St	Modellangabe
		Einzelteile für Vergaser WEBER 46 IDM 2			CARRERA 587/2
1	692 100 905 01	Deckel		1	
2	547 100 914 00	Stiftschraube		6	
3	547 100 901 00	Saugstutzen komplett		2	
4	547 100 902 00	Sieb		1	
5	692 100 951 00	Scheibe		5	
6	692 100 952 00	Federring		5	
7	692 100 953 01	Mutter		5	
8	692 100 955 01	Befestigungslasche		4	
9	692 100 952 00	Federring		4	
10	692 100 953 01	Mutter		4	
11	692 100 951 00	Scheibe		2	
12	692 100 952 00	Federring		2	
13	692 100 953 01	Mutter		2	
14	901 100 801 00	Verschlusschraube		1	
15	692 100 902 00	Dichtung		1	
16	692 100 903 00	Ventil 3,00		1	
17	692 100 904 00	Dichtung		1	
18	901 100 915 00	Dichtring		1	
18	901 100 915 01	Dichtring		1	
19	692 100 949 00	Gehäuse		1	
20	901 100 916 00	Dichtring		1	
21	901 100 808 00	Kraftstoffsieb		1	
22	692 100 946 01	Befestigungsschraube		1	
23	692 100 906 01	Dichtung		1	
24	692 100 913 01	Gehäuse		1	
25	692 100 914 01	Stiftschraube		5	
26	692 100 915 01	Feder		1	
27	547 100 905 00	Federführung		1	
28	547 100 906 00	Hebel		1	
29	901 100 812 00	Stift		2	
30	692 100 921 01	Welle		1	
31	692 100 919 00	Befestigungsschraube		4	
32	692 100 920 01	Drosselklappenstutzen		2	
33	587 108 017 00	Hebel	/L	1	
33	587 108 018 00	Hebel	/R	1	
34	692 100 928 00	Abstandscheibe		1	
35	692 100 917 00	Sicherungsscheibe		2	
36	692 100 918 00	Mutter		1	
37		Mutter		1	
38	692 100 933 00	Träger		2	
39	692 100 943 12	Düse		2	
(39)	692 100 943 13	Düse		2	
40	692 100 942 01	Rohr F 11		2	
(40)	692 100 942 02	Rohr F 20		2	
41	692 100 945 00	Träger Leerlaufdüse 1,20		2	
42	692 100 941 03	Düse 165		2	
(42)	692 100 941 05	Düse 175		2	
43	692 100 944 01	Düse F 10/060		2	
44	692 100 907 02	Betätigungsstange		1	
45	692 100 908 01	Büchse		1	

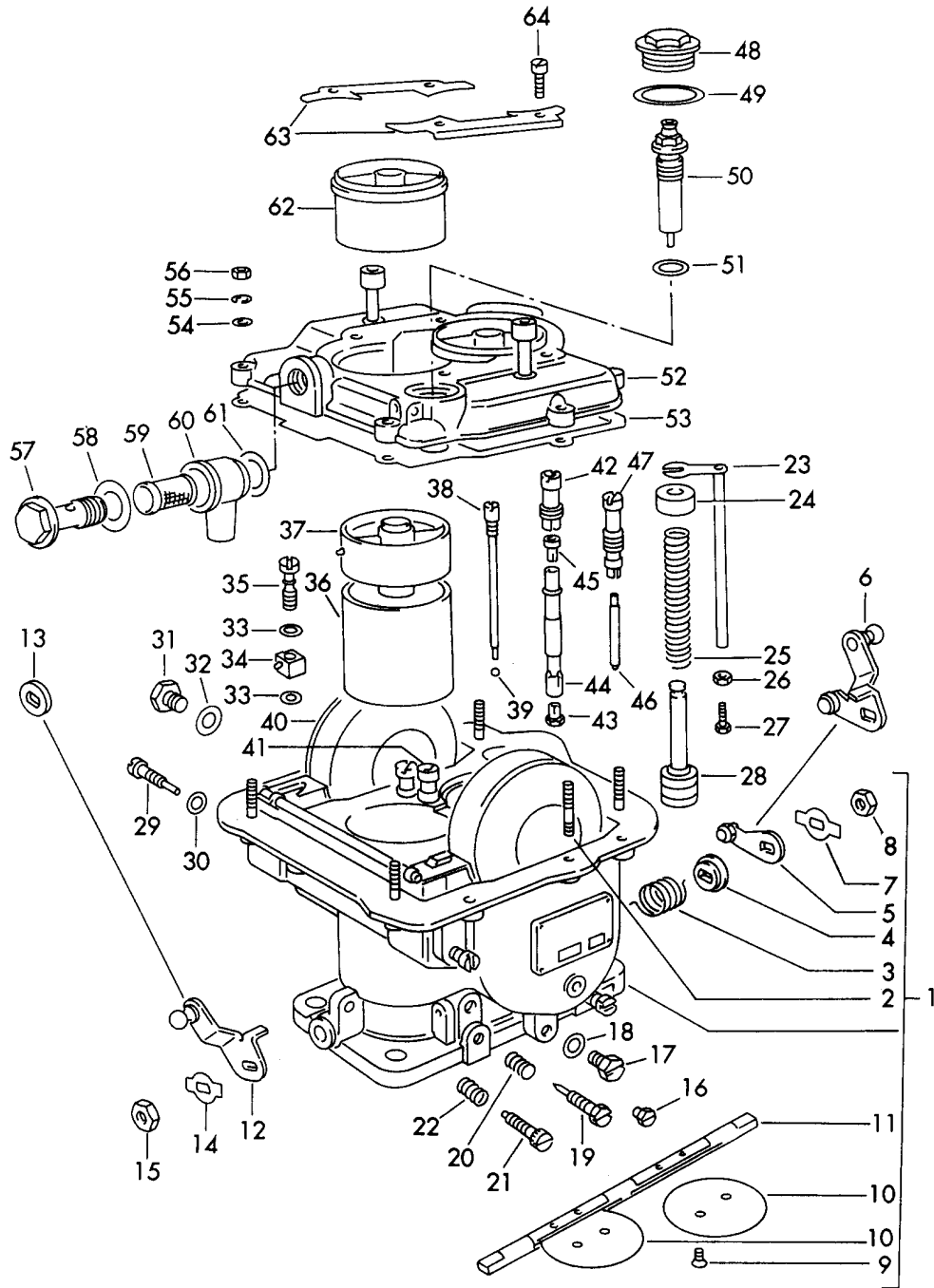
Modell: 356 60

Laufzeit: 1960>>1965

Pos	Teilenummer	Benennung	Bemerkung	St	Modellangabe
46	692 100 909 00	Rückzugfeder		1	
47	692 100 912 01	Kolben		1	
48	547 100 903 00	Saugventil		1	
49	692 100 933 01	Schwimmer komplett 20,5 GR		1	
50	901 100 917 00	Dichtring		1	
51	692 100 928 01	Achse für Schwimmer		1	
52	692 100 922 00	Schraube		2	
53	692 100 927 00	Druckfeder		2	
54	692 100 925 01	Schraube		2	
55	692 100 927 00	Druckfeder		1	
56	692 100 926 00	Schraube		1	
57	901 100 918 00	Dichtring		1	
58	692 100 930 01	Ablassschraube		1	
59	692 100 937 08	Luftführung		2	
60	692 100 938 03	Satz 4,5		2	
61	692 100 935 05	Düse 0,40		2	
(61)	692 100 935 06	Düse 0,50		2	
62	901 100 919 00	Dichtring		4	
63	692 100 936 00	Ventil		2	
64	547 100 913 01	Verlängerung für Zerstäuber		2	
65	547 100 904 00	Verschlussschraube		2	
>>	547 100 891 00	Dichtungssatz für Vergaser bestehend aus: Bild 15, 17, 18, 20, 23, 50, 57, 62		1	

Modell: 356 60

Laufzeit: 1960>>1965



Modell: 356 60

Laufzeit: 1960>>1965

Pos	Teilenummer	Benennung	Bemerkung	St	Modellangabe
		Einzelteile für Vergaser WEBER 40 DCM 2			CARRERA 692/3
1	692 100 913 00	Gehäuse komplett		1	
2	692 100 914 00	Stiftschraube		6	
3	692 100 915 00	Feder		1	
4	692 100 916 00	Scheibe		1	
5	692 108 014 00	Hebel	/R	1	
6	692 108 017 00	Hebel	/L	1	
7	692 100 917 00	Sicherungsscheibe		1	
8	692 100 918 00	Mutter		1	
9	692 100 919 00	Befestigungsschraube		4	
10	692 100 920 00	Drosselklappenstutzen		2	
11	692 100 921 00	Welle		1	
12	692 108 018 00	Hebel	/R	1	
13	692 100 928 00	Abstandscheibe	/L	1	
14	692 100 917 00	Sicherungsscheibe		1	
15	692 100 918 00	Mutter		1	
16	692 100 922 00	Schraube		2	
17	692 100 923 00	Ablassschraube		1	
18	692 100 924 00	Dichtung		1	
19	692 100 925 00	Schraube		2	
20	692 100 927 00	Druckfeder		2	
21	692 100 926 00	Schraube		1	
22	692 100 927 00	Druckfeder		1	
23	692 100 907 00	Betätigungsstange		1	
24	692 100 908 00	Büchse		1	
25	692 100 909 00	Rückzugfeder		1	
26	692 100 910 00	Mutter		1	
27	692 100 911 00	Schraube		1	
28	692 100 912 00	Kolben		1	
29	692 100 929 00	Achse für Schwimmer		2	
30	692 100 930 00	Dichtung		2	
31	692 100 931 00	Ablassschraube		1	
32	692 100 932 00	Dichtung		1	
33	901 100 919 00	Dichtring (67 GR)		2	
34	692 100 935 00	Düse 0,45		1	
35	692 100 936 00	Ventil		1	
36	692 100 937 00	Luftführung (38)		2	
37	692 100 938 00	Satz 3,50		2	
38	692 100 939 00	Stellschraube		1	
39	692 100 940 00	Kugel		1	
40	692 100 957 00	Schwimmer		2	
41	692 100 933 00	Träger		1	
42		Mischrohr Träger		1	
43	692 100 941 00	Mischrohr Düse 1,30		2	
44	692 100 942 00	Rohr F 4		2	
45	692 100 943 00	Düse 1,90		2	
46	692 100 944 00	Düse 50 X 45		2	

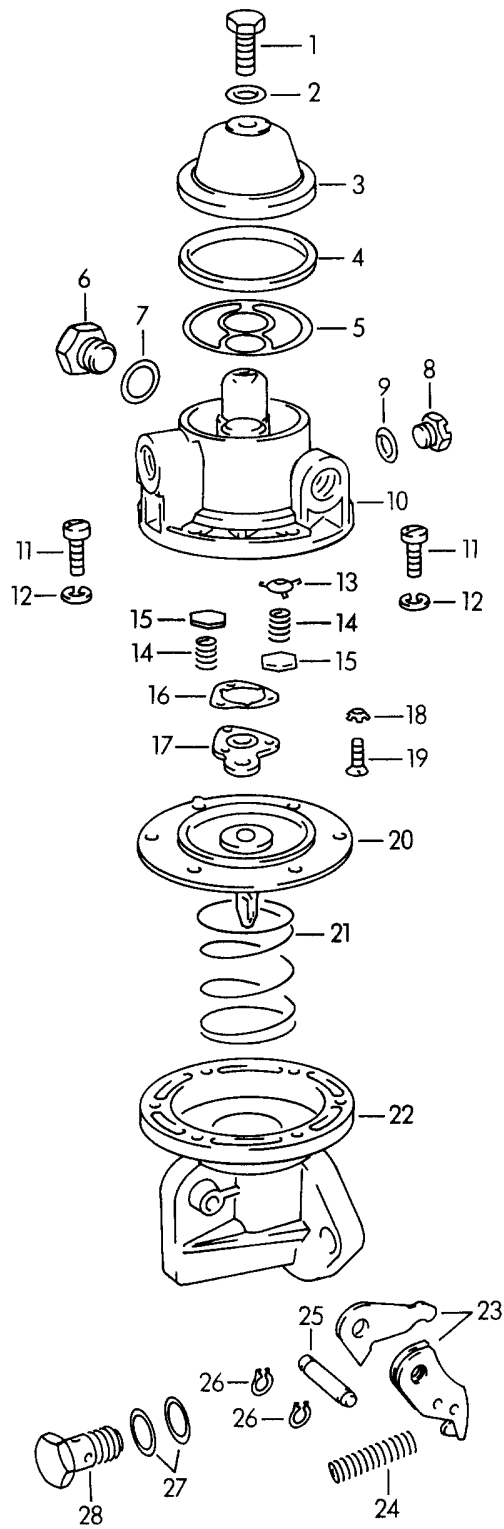
Modell: 356 60

Laufzeit: 1960>>1965

Pos	Teilenummer	Benennung	Bemerkung	St	Modellangabe
47	692 100 945 00	Träger Leerlaufdüse 1,20		2	
48	901 100 801 00	Verschlusschraube		1	
49	692 100 902 00	Dichtung		1	
50	692 100 903 00	Ventil 3,0		1	
51	692 100 904 00	Dichtung		1	
52	692 100 905 00	Deckel		1	
53	692 100 906 00	Dichtung		1	
54	692 100 951 00	Scheibe		6	
55	692 100 952 00	Federring		6	
56	692 100 953 00	Mutter		6	
57	692 100 946 00	Befestigungsschraube		1	
58	901 100 915 00	Dichtring		1	
58	901 100 915 01	Dichtring		1	
59	901 100 808 00	Kraftstoffsieb		1	
60	692 100 949 00	Gehäuse		1	
61	901 100 916 00	Dichtring		1	
62	692 100 954 00	Verlängerung für Zerstäuber		2	
63	692 100 955 00	Lasche		2	
64	692 100 956 00	Schraube		4	

Modell: 356 60

Laufzeit: 1960>>1965



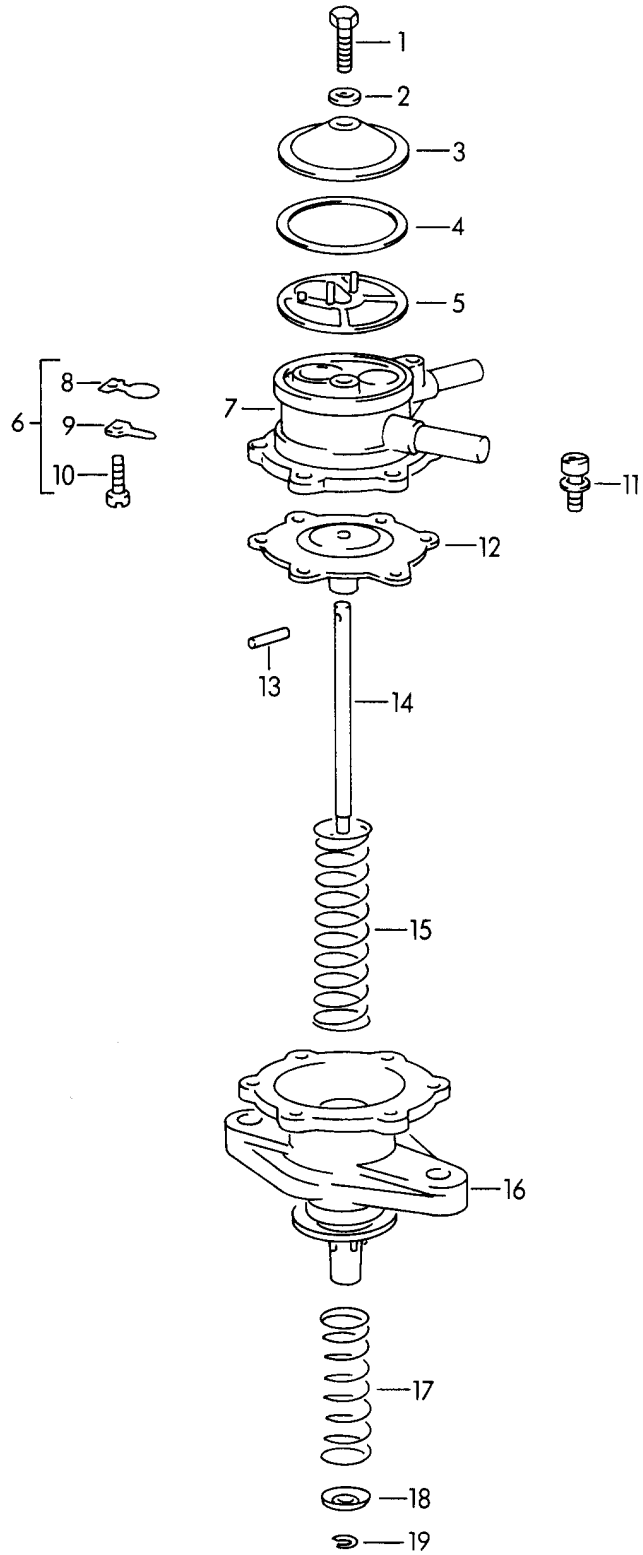
Modell: 356 60

Laufzeit: 1960>>1965

Pos	Teilenummer	Benennung	Bemerkung	St	Modellangabe
		Einzelteile für Kraftstoffpumpe gültig bis: M >> 611 000 M >> 706 000 M >> 807 000			356B 1600 1600 S 1600 S90
-	616 108 903 00	Reparatursatz		1	
1	616 108 420 00	Sechskantschraube		1	
2	616 108 421 00	Dichtring		1	
3	616 108 419 00	Kappe		1	
4	616 108 418 00	Dichtring		1	
5	616 108 417 00	Kraftstoffsieb		1	
6	616 108 422 00	Verschlussdeckel		1	
7	616 108 423 00	Dichtring		1	
8	616 108 424 00	Verschlussdeckel M 8 X 1		1	
9	616 108 425 00	Dichtring		1	
10	616 108 411 00	Gehäuse Oberteil		1	
11	900 015 012 00	Linsenschraube M 5 X 15		6	
12	N 012 005 3	Federring A 5		6	
13	616 108 414 00	Federlager		1	
14	616 108 413 00	Ventilfeder		2	
15	616 108 412 00	Platte		2	
16	616 108 415 00	Dichtung		1	
17	616 108 416 00	Ventilplatte		1	
18	N 012 140 1	Zahnscheibe		1	
19	900 013 001 02	Senkschraube		1	
20	616 108 426 00	Membran		1	
21	616 108 427 00	Feder 2,8 KG		1	
22	616 108 428 00	Unterteil		1	
23	616 108 429 00	Hebel		1	
24	616 108 431 00	Druckfeder		1	
25	616 108 430 00	Achse		1	
26	999 041 001 01	Seeger - Sicherungsring		2	
27	616 108 423 00	Dichtring		2	
28	616 108 432 00	Hohlschraube		1	

Modell: 356 60

Laufzeit: 1960>>1965



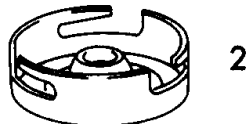
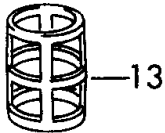
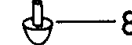
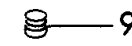
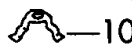
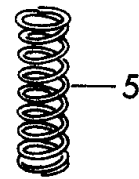
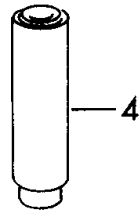
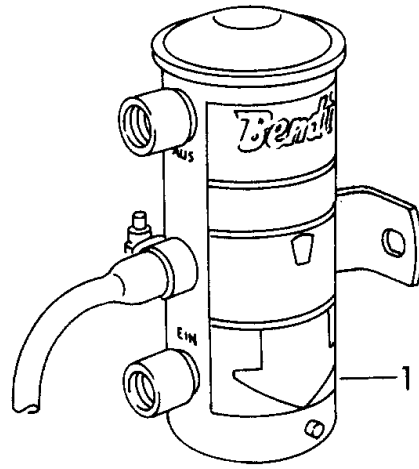
Modell: 356 60

Laufzeit: 1960>>1965

Pos	Teilenummer	Benennung	Bemerkung	St	Modellangabe
		Einzelteile für Kraftstoffpumpe gültig ab: M 611 001 >> M 706 001 >> M 807 001 >>			356B/C 1600 1600 S 1600 S90 1600 C/SC
1	616 108 904 08	Sechskantschraube PK 10 936		1	
2	702 108 422 00	Dichtring PK 10 937		1	
3	616 108 904 05	Kappe PK 10 931		1	
4	616 108 904 07	Dichtring		1	
5	616 108 904 06	Kraftstofffilter PK 17 66		1	
6	616 108 904 00	Oberteil komplett PZK 5 579		1	
7	616 108 904 01	Oberteil PZK 5 580		1	
8	616 108 904 02	Blattfeder PK 18 137		1	
9	616 108 904 03	Ventilträger PK 18 190		1	
10	616 108 904 04	Zylinderschraube PK 18 138 M 3 X 8		1	
11	616 108 904 17	Zylinderschraube PZK 5 096		6	
12	616 108 904 09	Membran PZK 5 354		1	
13	616 108 904 11	Stift PK 18 120		1	
14	616 108 904 10	Stößel PK 18 453		1	
15	616 108 904 12	Feder PK 18 121		1	
16	616 108 904 13	Unterteil PZK 5 581		1	
17	616 108 904 14	Feder PK 18 122		1	
18	616 108 904 15	Federteller PK 18 123		1	
19	616 108 904 16	Sicherungsscheibe PK 18 124		1	

Modell: 356 60

Laufzeit: 1960>>1965



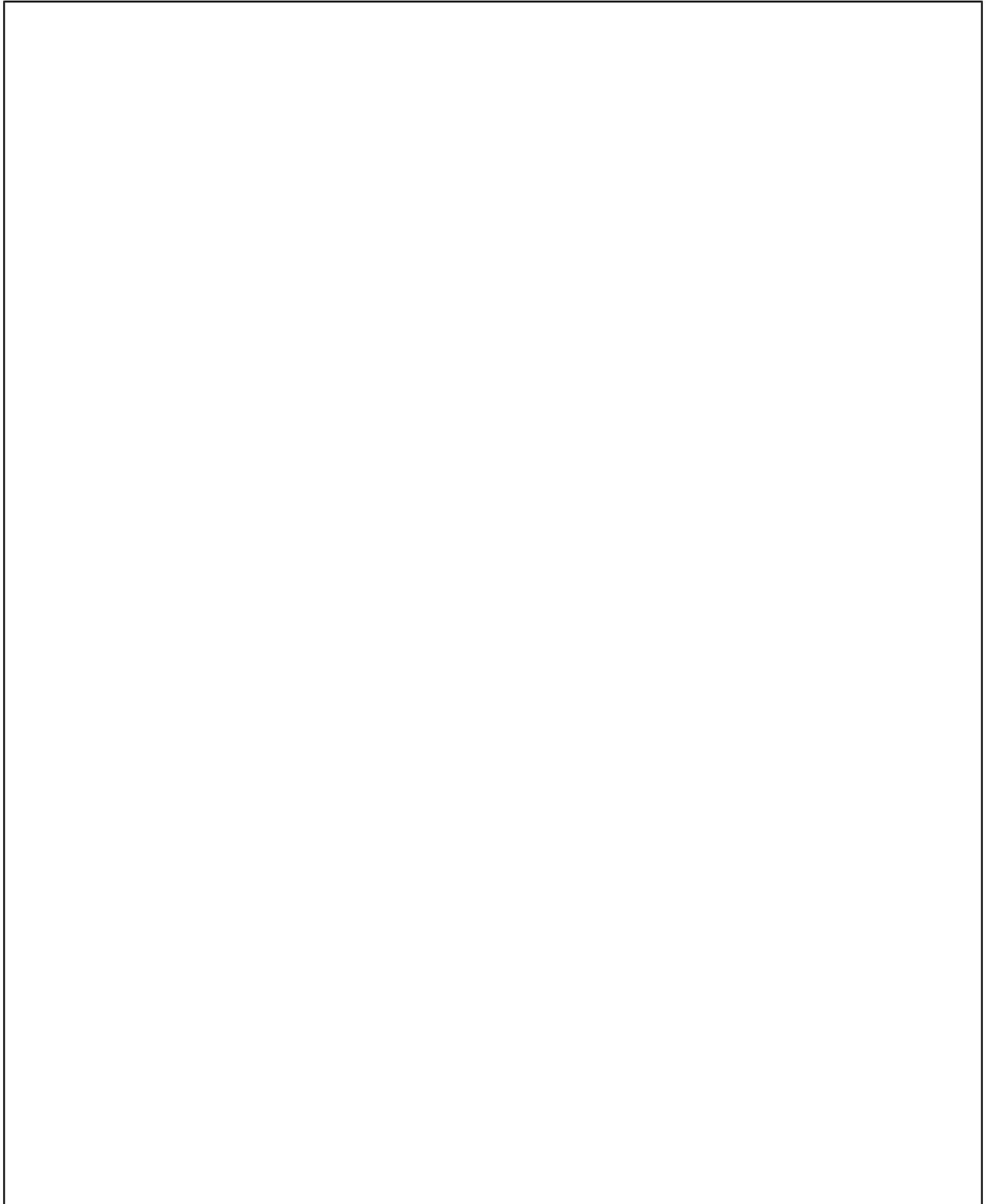
Modell: 356 60

Laufzeit: 1960>>1965

Pos	Teilenummer	Benennung	Bemerkung	St	Modellangabe
1		Einzelteile für Kraftstoffpumpe Gehäuse für Kraftstoffpumpe nicht lieferbar			CARRERA 587/1/2 692/3/3A
-	999 136 005 01	Schraubstutzen		1	
2	692 608 901 00	Verschlussdeckel		1	
3	692 608 902 00	Dichtring		1	
4	692 608 903 00	Kolben		1	
5	692 608 904 00	Feder		1	
6	692 608 905 00	Ventil komplett		1	
7	692 608 906 00	Ventil		1	
8	692 608 907 00	Ventil		1	
9	692 608 908 00	Ventilfeder		1	
10	692 608 909 00	Federteller		1	
11	692 608 910 00	Dichtung		1	
12	692 608 911 00	Blechschraube		3	
13	692 608 912 00	Kraftstoffsieb		1	

Modell: 356 60

Laufzeit: 1960>>1965



Modell: 356 60

Laufzeit: 1960>>1965

Pos	Teilenummer	Benennung	Bemerkung	St	Modellangabe
>>	616 100 180 00	Dichtungssatz Motor Kurbelgehäuse Kolbenringe Dichtungssatz Motor bestehend aus:		1	356 B-T5 1600 /S
-	616 104 951 00	Dichtung Kork für Deckel		2	
-	539 04 203	Dichtring		8	
-	539 04 209	Zylinderkopfmutter Zylinderfussdichtung für Zylinder		4	
-	539 05 207	Dichtung Stößel Schutzrohr		16	
-	502 08 110	Dichtung Saugrohr		2	
-	502 08 111	Dichtung Saugrohr		2	
-	597 108 310 01	Dichtung Vergaser		2	
-	597 108 310 02	Dichtung Vergaser		2	
-	999 701 043 50	Rundschnurring Zwischenflansch		1	
-	616 108 440 00	Flansch mit Dichtungen		1	
-	616 111 291 00	Dichtung Abgasschalldämpfer		4	
-	546 07 829	Dichtung Ölfilter		1	
-	900 123 006 25	Dichtring A 12X18 CU - FRAM -		1	
-	900 123 019 20	Dichtring A 16X22 CU - HENGST -		1	
-	900 123 066 30	Dichtring A 10 X 16		2	
-	369 01 111	Scheibe für Verteilerstück		2	
-	900 123 008 30	Dichtring A 14 X 20 Fernthermometergeber Öltemperatur		1	
-	539 07 726	Dichtring Entlüfter Deckel		1	
-	000 97 301	Dichtring Entlüfter		1	
-	999 701 101 50	Dichtung Verteiler		1	
-	616 108 423 00	Dichtring Hohlschraube		7	
>>	616 100 180 01	Dichtungssatz Motor bestehend aus:		1	356 B-T5 1600 S90
-	616 104 951 00	Dichtung		2	

Modell: 356 60

Laufzeit: 1960>>1965

Pos	Teilenummer	Benennung	Bemerkung	St	Modellangabe
-	539 04 203	Kork für Deckel		8	
-	539 04 209	Dichtring Zylinderkopfmutter		4	
-	539 05 207	Zylinderfussdichtung Zylinder		16	
-	616 108 390 00	Dichtung Stößel Schutzrohr		4	
-	616 108 905 00	Flansch Vollständig		2	
-	999 701 043 50	Dichtung Saugrohr		1	
-	616 108 440 00	Rundschnurring Zwischenflansch		1	
-	616 111 291 00	Flansch mit Dichtungen		4	
-	546 07 829	Dichtung Abgasschalldämpfer		1	
-	900 123 006 25	Ölfilter		1	
-	900 123 019 20	Dichtring A 12X18 CU - FRAM -		1	
-	900 123 066 30	Dichtring A 16X22 CU - HENGST -		2	
-	369 01 111	Dichtring A 10 X 16		2	
-	900 123 008 30	Scheibe Verteilerstück		1	
-	539 07 726	Dichtring A 14 X 20 Fernthermometergeber Öltemperatur		1	
-	000 97 301	Dichtring Entlüfter		1	
-	999 701 101 50	Deckel		1	
-	616 108 423 00	Dichtring		7	
>>	616 100 184 00	Dichtungssatz Motor für Dichtungssatz 616. 00.804 / 616.100.180.00/ 616.100.180.01		1	356 B-T6 356 C
>>	616 100 184 03	bestehend aus: Dichtungssatz Motor für Dichtungssatz 616. 00.804 / 616.100.180.00/ 616.100.180.01		1	356 B-T6 356 C
-	539 04 203	bestehend aus: Dichtring Zylinderkopfmutter		8	

Modell: 356 60

Laufzeit: 1960>>1965

Pos	Teilenummer	Benennung	Bemerkung	St	Modellangabe
-	539 04 209	Zylinderfusssdichtung für Zylinder		4	
-	616 104 951 00	Dichtung für Deckel		2	
-	539 05 207	Dichtung Stößel Schutzrohr		16	
-	502 08 110	Dichtung Saugrohr		2	
-	502 08 111	Dichtung Saugrohr		2	
-	597 108 310 01	Dichtung Vergaser		2	
-	597 108 310 02	Dichtung Vergaser		2	
-	616 108 423 00	Dichtring für Hohlschraube		7	
-	616 108 905 00	Dichtung Saugrohr		2	
-	999 701 101 50	Dichtung Verteiler		1	
-	616 111 291 00	Dichtung Abgasschalldämpfer		4	
-		Dichtung Abgasschalldämpfer		4	
>>	616 100 181 00	Dichtungssatz Kurbelgehäuse		1	356 B-T5 1600 S
-	616 01 124 1	bestehend aus: Dichtung Kurbelgehäuse Deckel		1	
-	999 701 006 40	O-Ring		7	
-	999 113 029 50	Radialdichtring DG 60 X 80 X 10/1		1	
-	539 01 122	Dichtung Ölkanal		1	
-	616 101 123 00	Dichtring Ölkanal und Ölkühler		4	
-	539 01 125	Dichtung Drehstromgenerator Träger		1	
-	999 113 012 50	Wellendichtring DG 48 X 65 X 10/1		1	
-	539 01 152	Dichtung		2	
-	502 02 301	Dichtung 8-LOCH Schwungrad		1	
-	900 123 025 70	Dichtring C 18 X 24 Überdruckventil		2	
-	616 01 115	Stopfen Gummi für Ölrohr		2	
-	616 102 163 01	Dichtscheibe		1	
-	539 07 109	Dichtung Deckel		1	

Modell: 356 60

Laufzeit: 1960>>1965

Pos	Teilenummer	Benennung	Bemerkung	St	Modellangabe
-	616 107 902 01	Ölpumpe klein Dichtung Deckel		1	
-	900 123 010 20	Ölpumpe gross Dichtring A 20 X 24 CU Antrieb		1	
-	539 07 117	Drehzahlmesser Dichtring Gummi Antrieb		1	
>>	616 100 181 01	Drehzahlmesser Dichtungssatz Kurbelgehäuse bestehend aus:		1	356 B-T5 1600 S90
-	616 01 124 1	Dichtung Kurbelgehäuse Deckel		1	
-	999 701 006 40	O-Ring		7	
-	999 113 029 50	Radialdichtring		1	
-	539 01 122	Dichtung Ölkanal		1	
-	616 101 123 00	Dichtring Ölkanal und Ölkühler		4	
-	539 01 125	Dichtung Drehstromgenerator Träger		1	
-	999 113 012 50	Wellendichtring DG 48 X 65 X 10/1		1	
-	539 01 152	Dichtung		3	
-	616 101 931 00	Dichtung Ventilgehäuse		1	
-	616 101 932 00	Dichtung		1	
-	502 02 301	Dichtung Schwungrad		1	
-	900 123 025 70	Dichtring Überdruckventil		2	
-	616 01 115	Stopfen Gummi für Ölrohr		2	
-	616 102 163 01	Dichtscheibe		1	
-	539 07 109	Dichtung Deckel Ölpumpe klein		1	
-	616 107 902 01	Dichtung Deckel		1	
-	900 123 010 20	Ölpumpe Dichtring A 20 X 24 CU Antrieb		1	
-	539 07 117	Drehzahlmesser Dichtring Gummi Antrieb		1	
>>	616 101 901 00	Drehzahlmesser Dichtungssatz Kurbelgehäuse		1	356 B-T6 356 C

Modell: 356 60

Laufzeit: 1960>>1965

Pos	Teilenummer	Benennung	Bemerkung	St	Modellangabe
		für Dichtungssatz 539. 00.801 / 616. 00.801 / 616. 00.802 / 616.100.181.00/ 616.100.181.01 bestehend aus:			
-	369 01 111	Scheibe		1	
-	539 01 106	Dichtung		1	
-	539 01 122	Abschlussdeckel Dichtung		2	
		Gummi für Ölkanal			
-	911 101 123 00	Dichtring Ölkanal und Ölkühler		4	
-	539 01 124	Dichtung Kurbelgehäuse Deckel		1	
-	539 01 125	Dichtung Drehstromgenerator Träger		1	
-	539 01 152	Dichtung		3	
-	616 01 115	Stopfen Gummi für Ölrohr		2	
-	616 101 123 00	Dichtring Ölkanal und Ölkühler		4	
-	616 01 124 1	Dichtung Kurbelgehäuse Deckel		1	
-	616 101 191 00	Scheibe		7	
-	616 101 931 00	Dichtung		1	
-	616 101 932 00	Dichtung		1	
-	502 02 301	Dichtung		1	
-	616 102 163 01	Schwungrad Dichtscheibe		1	
-	539 07 108	Dichtung		1	
-	539 07 109	Dichtung		1	
-	539 07 117	Dichtring Gummi Drehzahlmesser Antrieb		1	
-	616 107 902 01	Dichtung		1	
-	000 97 301	Dichtring		1	
-	000 97 326	Dichtring		1	
-	000 97 327	Rundschnur		1	
-	999 701 043 50	Rundschnurring		1	
-	999 701 006 40	O-Ring		7	
-	999 113 012 50	Wellendichtring DG 48 X 65 X 10/1		1	
-	999 113 029 50	Radialdichtring DG 60 X 80 X 10/1		1	
-	999 701 006 40	O-Ring 8 X 2		1	
-	900 123 008 30	Dichtring Aluminium		1	

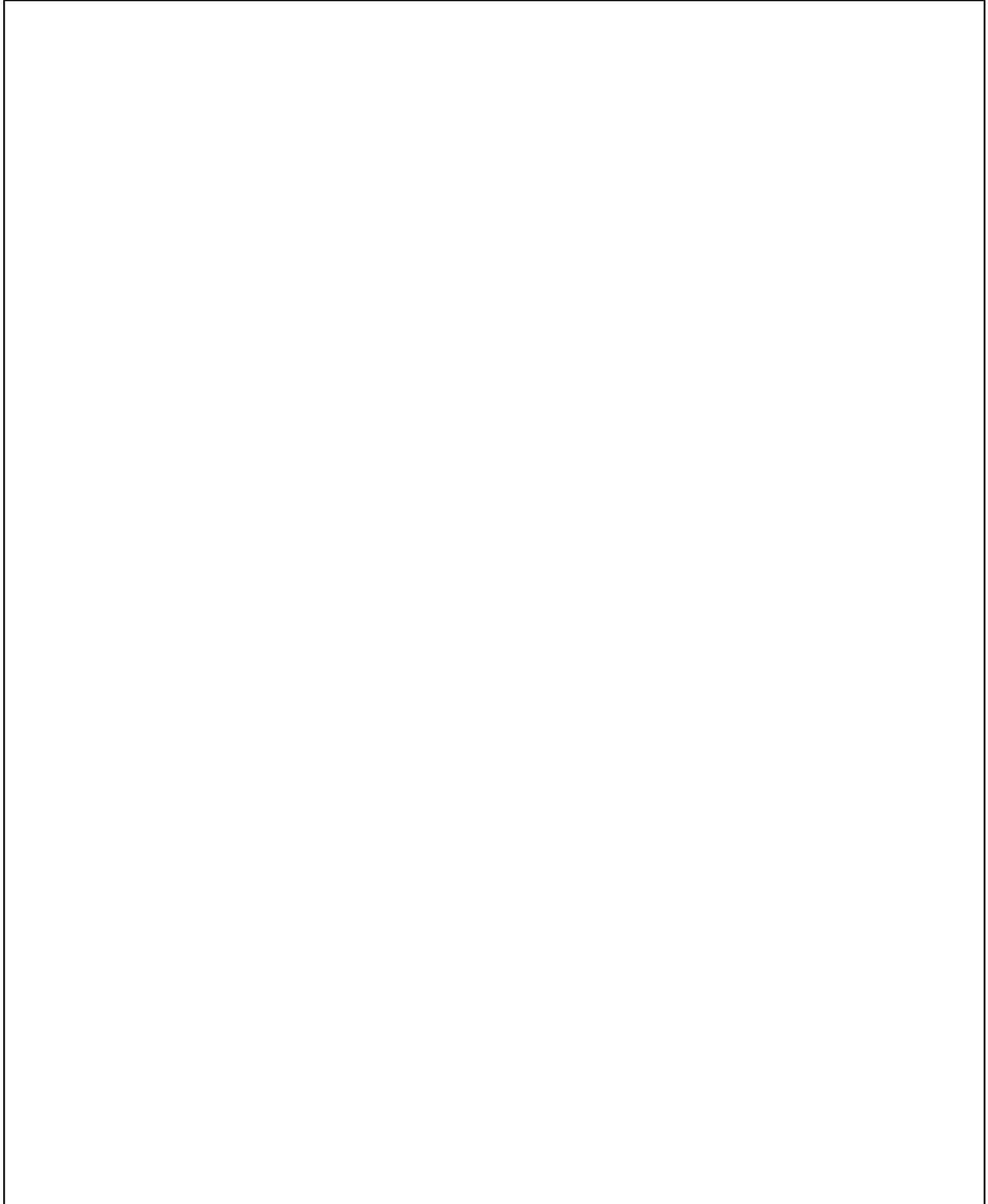
Modell: 356 60

Laufzeit: 1960>>1965

Pos	Teilenummer	Benennung	Bemerkung	St	Modellangabe
-	900 123 010 30	14 X 20 X 1,5 Dichtring Aluminium		1	
-	N 013 806 2	20 X 24 X 1,5 Dichtring Kupfer		2	
-	900 123 006 25	10 X 14 X 1 Dichtring Kupfer		1	
-	900 123 025 70	12 X 18 X 1,5 Dichtring		2	
-	539 04 203	C 18 X 24 Dichtring		1	
-	616 101 391 00	für Ölrohr Dichtung Kurbelgehäuse Deckel		1	
>>	616 03 903	Kolbenring Zylinder Aluminium \$ 82,5 MM bestehend aus:		4	1600 S
-	616 103 313 00	Kolbenring		4	
-	616 03 206 1	Nasenring		4	
-	616 03 207 1	Kolbenring		4	

Modell: 356 60

Laufzeit: 1960>>1965



Modell: 356 60

Laufzeit: 1960>>1965

Pos	Teilenummer	Benennung	Bemerkung	St	Modellangabe
		Reparatursatz-Dichtung für Kurbelgehäuse und Motor			587/1/2 692/3/3A
>>	692 100 111 01	Dichtungssatz		1	692/3
>>	692 100 111 02	Dichtungssatz bestehend aus:		1	692/3A
-	N 013 849 2	Dichtring A 14X18 CU		1	
-	911 101 123 00	Dichtring		2	
-	539 01 122	Dichtung		1	
-	900 123 106 30	Dichtring A 18X24 AL		4	
-	539 01 130	Dichtung		2	
-	N 013 808 3	Dichtring A 10X16 CU		7	
-	999 113 057 52	Radialdichtring		1	
-	PCG 102 123 00	Radialdichtring "K"		1	
-	PCG 102 123 01	Radialdichtring "K"		1	
-	692 104 192 00	Zylinderfussdichtung 0,2 MM		8	
-	692 104 192 01	Zylinderfussdichtung 0,5 MM		4	
-	692 104 192 02	Zylinderfussdichtung 1,0 MM		4	
-	547 04 233	Dichtung I		2	
-	547 04 234	Dichtung II		2	
-	547 04 228	Dichtung		4	
-	692 104 913 00	Dichtung		2	
-	PCG 104 191 00	Zylinderkopfdichtung		4	
-	547 05 246	Dichtring		2	
-	547 05 244	Dichtring		8	
-	547 09 205	Dichtring		5	
-	547 107 111 00	Dichtung		1	
-	900 123 001 20	Dichtring A 6X12		4	
-	550 07 494 10	Dichtung für Ölfilter		1	
-	900 123 007 30	Dichtring A 14X18 AL		5	
-	900 123 016 30	Dichtring A 30X38 AL		1	
-	900 123 011 30	Dichtring A 22X29X1,5 AL		3	
-	900 123 026 30	Dichtring für Ölfilter		4	
-	PCG 111 210 00	Dichtung		4	
-	900 112 002 40	Radialwellendichtring links A 20X32		1	
-	900 112 003 40	Radialwellendichtring rechtsdrehend A 20X32		1	
-	900 123 010 30	Dichtring A 20X24 AL		2	
-	901 102 191 00	Dichtring		1	

Modell: 356 60

Laufzeit: 1960>>1965

Pos	Teilenummer	Benennung	Bemerkung	St	Modellangabe
-	369 05 704 1	Dichtring Filz		1	
-	547 08 324	Dichtring		24	
-	547 08 313	Dichtung		4	
-	547 04 223	Stopfen		16	
-	N 013 830 4	Dichtring A 8X24 CU		24	
-	547 04 235	Sicherungsblech		8	
-	692 108 902 00	Dichtung für Vergaser		4	692/3A
-	692 108 901 00	Dichtung für Vergaser - WEBER -		2	
-	111 905 449 A	Schutzkappe		10	
-	111 905 449	Schutzkappe		10	
-	PCG 905 449 A	Kappe		10	
-	111 905 449	Schutzkappe		10	
-	901 100 916 00	Dichtring für Filter		2	
-	901 100 915 00	Dichtring für Filter		2	
-	901 100 915 01	Dichtring für Filter WEBER BEST.NR. 235		2	
-	999 039 001 00	Sicherungsblech		34	
-	999 659 034 40	Gummikappe		8	
-	692 609 327 00	Gummikappe		8	
-	999 702 033 50	Gummitülle für Ölschlauch		1	
-	999 113 004 50	Wellendichtung 21X40X8		2	692/3A
-	999 701 006 40	O-Ring		2	692/3A
-	900 160 001 00	Sicherungsblech Dichtungssatz bestehend aus:		2	692/3A 587/1/2
-	539 01 122	Dichtung		1	
-	900 123 106 30	Dichtring A 18X24 AL		11	
-	539 01 130	Dichtung		2	
-	999 113 057 52	Radialdichtring 65X85X10		1	
-	PCG 102 123 00	Radialdichtring "K" 55X85X10		1	
-	PCG 102 123 01	Radialdichtring "K" 55X85X10		1	
-	692 104 192 00	Zylinderfussdichtung 0,2 MM		8	
-	692 104 192 01	Zylinderfussdichtung 0,5 MM		4	
-	692 104 192 02	Zylinderfussdichtung 1,0 MM		4	
-	692 104 911 00	Dichtung I		2	
-	692 104 911 01	Dichtung I		2	
-	692 104 912 00	Dichtung II		2	

Modell: 356 60

Laufzeit: 1960>>1965

Pos	Teilenummer	Benennung	Bemerkung	St	Modellangabe
-	692 104 912 01	Dichtung II		2	
-	547 04 228	Dichtung		4	
-	692 104 913 00	Dichtung		2	
-	PCG 104 191 50	Zylinderkopfdichtung		4	
-	547 05 246	Dichtring		2	
-	547 05 244	Dichtring		8	
-	547 09 205	Dichtring		5	
-	547 107 111 00	Dichtung		1	
-	900 123 032 20	Dichtring A 6,5X11		4	
-	550 07 494 10	Dichtung für Ölfilter		1	
-	900 123 007 30	Dichtring A 14X18 AL		2	
-	900 123 016 30	Dichtring A 30X38 AL		1	
-	900 123 011 30	Dichtring A 22X29X1,5 AL		6	
-	900 123 005 20	Dichtring A 12X16 CU		2	
-	692 111 931 01	Dichtung für Abgasanlage		8	
-	999 112 001 40	Radialdichtring A 20X32		2	
-	900 123 010 30	Dichtring A 20X24 AL		2	
-	901 102 191 00	Dichtring		1	
-	369 05 704 1	Dichtring Filz		1	
-	547 08 324	Dichtring		42	
-	692 108 903 00	Dichtung für Saugrohr		4	
-	547 04 223	Stopfen		16	
-	N 013 830 4	Dichtring A 8X24 CU		24	
-	547 04 235	Sicherungsblech		8	
-	616 108 901 02	Dichtung für Vergaser		4	
-	547 08 326	Dichtung für Vergaser		4	
-	111 905 449 A	Schutzkappe		10	
-	111 905 449	Schutzkappe		10	
-	PCG 905 449 A	Kappe		10	
-	111 905 449	Schutzkappe		10	
-	616 108 423 00	Dichtring		2	
-	692 100 981 00	Dichtring		2	
-	999 039 001 00	Sicherungsblech		34	
-	999 659 034 40	Gummikappe		8	
-	692 609 327 00	Gummikappe		8	
-	999 702 033 50	Gummitülle für Ölschlauch		1	
-	999 701 006 40	O-Ring		8	
-	616 108 291 00	Dichtung		2	
-	PCG 104 911 00	Satz Ventildeckel Dichtung		1	

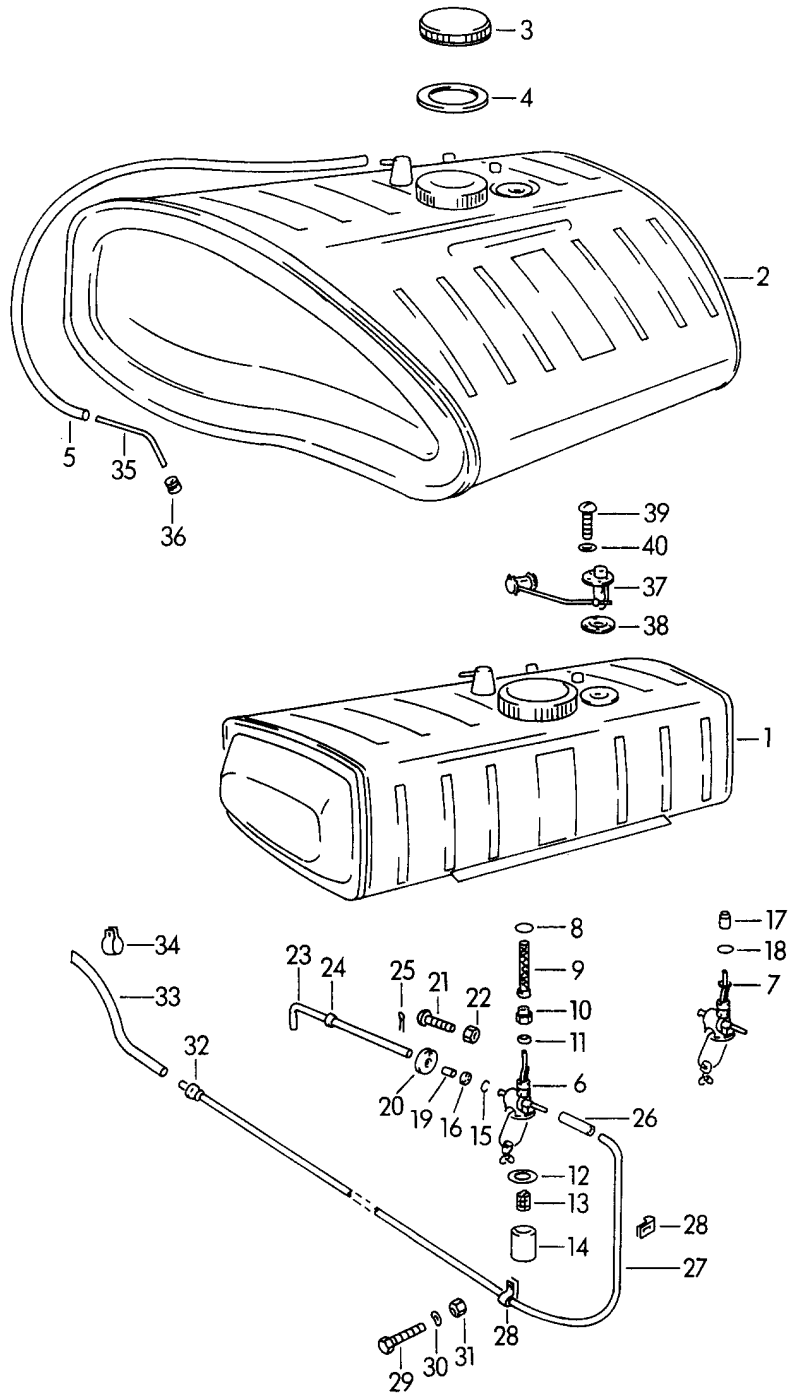
Modell: 356 60

Laufzeit: 1960>>1965

Pos	Teilenummer	Benennung	Bemerkung	St	Modellangabe
-	547 09 205	bestehend aus: Dichtring		5	
-	547 04 228	Dichtung		4	
-	692 104 911 01	Dichtung		2	
		I			
-	692 104 912 01	Dichtung		2	
		II			
-	692 104 913 00	Dichtung		2	

Modell: 356 60

Laufzeit: 1960>>1965



Modell: 356 60

Laufzeit: 1960>>1965

Pos	Teilenummer	Benennung	Bemerkung	St	Modellangabe
1	644 201 010 00	Kraftstoffbehälter Kraftstoffbehälter 50 L		1	356 B-T5 1600 /S/S90
2	644 201 010 50	Kraftstoffbehälter 80 L		1	CARRERA GT 1600 /S/S90
3	644 201 270 00	Verschlussdeckel Kraftstoffbehälter		1	
4	644 201 279 00	Dichtring Verschlussdeckel		1	
5	644 201 611 00	Entlüftungsschlauch		1	
6	644 201 021 00	Benzinhahn Kraftstoffreserve 50 L		1	1600 /S/S90
7	644 201 021 07	Umschalter Kraftstoffreserve 80 L		1	CARRERA GT 1600 /S/S90
-	756 201 021 00	Umschalter		1	CARRERA ABARTH 692/3/3A
-	756 201 281 00	Abdeckblende für Umschalter		1	CARRERA ABARTH 692/3/3A
-	756 201 283 00	Halter für Schild "AUF-ZU-RESERVE"		1	CARRERA ABARTH 692/3/3A
8	644 201 291 00	Dichtring		1	
9	644 201 225 00	Kraftstoffsieb Einsatz		1	
10	644 201 221 00	Überwurfmutter Benzinhahn		1	
11	644 201 292 00	Dichtscheibe		1	
12	644 201 203 00	Dichtring		1	
13	644 201 204 00	Filter mit Sieb		1	
14	644 201 205 00	Filter		1	
15	644 201 217 00	Sicherungsring		1	
16	644 201 293 00	Dichtung		1	
17	644 201 231 50	Dichtring Rohr		1	CARRERA GT 1600 /S/S90
18	900 123 018 60	Dichtring Umschalter A 16 X 20		1	CARRERA 1600 /S/S90
19	644 201 243 00	Schlauchstück Betätigungsstange		1	
20	644 201 261 00	Schild "AUF-ZU-RESERVE"		1	
21	900 016 002 00	Halbrundschaube M 4 X 10		1	
22	900 076 003 00	Sechskantmutter M 4		1	
23	644 201 241 00	Betätigungsstange für Umschalter		1	
24	644 025 611 00	Gummitülle		1	
25	N 012 531 1	Splint 3 X 22		1	
26	999 180 030 50	Kraftstoffschlauch 150 MM		*	
26	999 180 030 5A	Kraftstoffschlauch 150 MM		*	
27	616 108 531 00	Kraftstoffleitung		1	

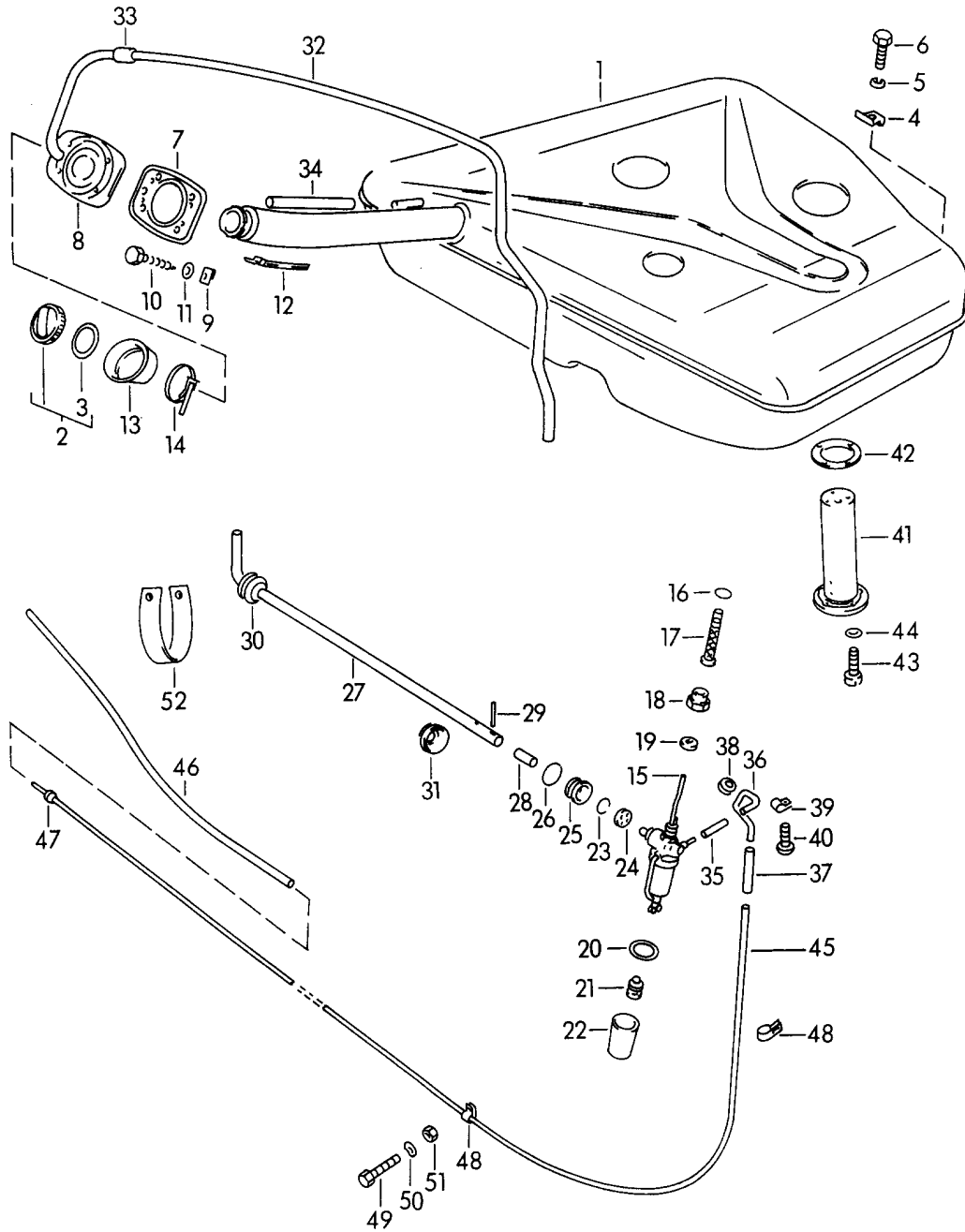
Modell: 356 60

Laufzeit: 1960>>1965

Pos	Teilenummer	Benennung	Bemerkung	St	Modellangabe
28	356 49 648	1860 MM Schelle		2	
29	900 075 003 01	Sechskantschraube M 5 X 10		2	
30	N 012 225 2	Federscheibe B 5		2	
31	900 076 005 02	Sechskantmutter M 5		1	
32	914 356 201 00	Gummitülle		1	
33	999 180 030 50	Kraftstoffschlauch A 6 X 750		*	
33	999 180 030 5A	Kraftstoffschlauch A 6 X 750		*	
34	999 706 009 80	Aufhängeband		1	
34	911 424 341 01	Aufhängeband		1	
34	911 424 341 03	Aufhängeband		1	
35	644 201 621 00	Endrohr Entlüftung		1	
36	999 702 020 50	Gummitülle 8 X 12 X 9		1	
37	644 201 801 00	Geber Kraftstoffanzeige		1	
38	914 201 891 00	Dichtung		1	
39	900 014 100 02	Zylinderschraube AM 6 X 16		5	
40	900 025 003 30	Scheibe 5,3 Aluminium		5	

Modell: 356 60

Laufzeit: 1960>>1965



Modell: 356 60

Laufzeit: 1960>>1965

Pos	Teilenummer	Benennung	Bemerkung	St	Modellangabe
		Kraftstoffbehälter			356 B-T6 356 C
1	644 201 001 07	Kraftstoffbehälter Geber unten	/LL	1	
(1)		Kraftstoffbehälter 52 L Geber oben F 121 224 >> F 211 175 >> F 157 072 >>	/LL	1	COUPE -REUTTER- COUPE -KARMANN- CABRIO HARDTOP
(1)	644 201 001 20	nicht für F 121 253 F 121 304 Kraftstoffbehälter 70 L F 121 224 >> F 211 175 >> F 157 072 >>	/LL	1	COUPE -REUTTER COUPE -REUTTER-
(1)	644 201 019 11	nicht für F 121 253 F 121 304 Kraftstoffbehälter 110 L mit Verschlussdeckel ohne Geber		1	COUPE -REUTTER COUPE -REUTTER- CARRERA 2000 GT
(1)	644 201 001 08	Kraftstoffbehälter Tankeinfüllung unter Deckel vorn Anbauteile siehe Gruppe 2/01/00	/RL	1	
2	901 201 271 00	Tankverschluss mit Dichtung		1	
2	901 201 271 01	Tankverschluss mit Dichtung		1	
(2)	644 201 028 11	Verschlussdeckel Farbangabe Erforderlich		1	CARRERA 2000 GT
3	901 201 272 00	Dichtring Verschlussdeckel		1	
3	930 107 272 01	Dichtring Verschlussdeckel		1	
(3)	644 201 279 00	Dichtring Verschlussdeckel		1	CARRERA 2000 GT
-	911 201 279 01	Schutzlappen für		1	

Modell: 356 60

Laufzeit: 1960>>1965

Pos	Teilenummer	Benennung	Bemerkung	St	Modellangabe
4	644 201 233 00	Einfüllstutzen		4	
5	900 027 015 02	Spannpratze		4	
		Federring			
		B 8			
5	900 027 015 03	Federring		4	
		B 8			
6	900 075 099 02	Sechskantschraube		4	
		M 8 X 30			
6	900 075 099 03	Sechskantschraube		4	
		M 8 X 30			
7	644 201 173 00	Anschlussflansch		2	
8	644 201 175 00	Dichtung		1	
		Nacharbeit Erforderlich			
9	999 507 002 02	Blechmutter		4	
9	999 507 002 0B	Blechmutter		4	
10	900 187 004 02	Sechskantblechschraube		4	
		B 4,8 X 19			
11	N 011 523 5	Unterlegscheibe		4	
		5,3			
12	644 201 179 00	Schale		1	
13	644 201 177 00	Stulpe		1	
14	644 572 261 05	Schlauchbinder		1	
15	644 201 021 07	Umschalter		1	
		Kraftstoffreserve			
		komplett			
-	644 201 951 00	Satz Dichtungen		1	
		für			
		Umschalter			
16	644 201 291 00	Dichtring		1	
17	644 201 225 00	Kraftstoffsieb		1	
		Einsatz			
18	644 201 221 00	Überwurfmutter		1	
		Benzinhahn			
19	644 201 292 00	Dichtscheibe		1	
20	644 201 203 00	Dichtring		1	
21	644 201 204 00	Filter		1	
		mit			
		Sieb			
22	644 201 205 00	Filter		1	
23	644 201 217 00	Sicherungsring		1	
24	644 201 293 00	Dichtung		1	
25	644 201 294 00	Gummikappe		1	
26	644 201 295 00	Zug		1	
		für			
		Gummikappe			
27	644 201 241 06	Betätigungsstange		1	
		für			
		Umschalter			
28	644 201 243 06	Schlauchstück		1	
29	900 012 059 00	Zylinderstift		2	
		3 H 11 X 12			
30	644 201 261 06	Schild		1	
		Umschalter			
31	644 201 242 00	Gummitülle		1	
32	644 201 621 07	Entlüftungsrohr		1	
33	999 181 015 50	Schlauchstück		3	
		10 X 14 X 20			
34	999 180 026 50	Kraftstoffschlauch		1	
		C 8 X 185			
		Entlüfterschlauch			
		52 L			
-	999 181 016 50	Schlauchstück		1	
		10 X 14 X 40			

Modell: 356 60

Laufzeit: 1960>>1965

Pos	Teilenummer	Benennung	Bemerkung	St	Modellangabe
(34)		Kraftstoffschlauch Entlüfterschlauch 70 L F 121 224 >> F 211 175 >> F 157 072 >> nicht für F 121 253 F 121 304		1	COUPE -REUTTER- COUPE -KARMANN- CABRIO HARDTOP COUPE -REUTTER COUPE -REUTTER-
35	999 180 030 50	Kraftstoffschlauch A 6 X 110		*	
35	999 180 030 5A	Kraftstoffschlauch A 6 X 110		*	
36	644 201 921 00	Kraftstoffleitung		1	
37	999 180 030 50	Kraftstoffschlauch A 6 X 75		*	
37	999 180 030 5A	Kraftstoffschlauch A 6 X 75		*	
38	644 025 677 00	Gummitülle		1	
39	999 511 001 02	Schelle		1	
40	900 016 014 02	Halbrundschraube AM 4 X 8		1	
41	644 201 801 06	Geber Kraftstoffanzeige		1	
41	644 201 801 07	Geber Kraftstoffanzeige 52 L F 121 224 >> F 211 175 >> F 157 072 >> nicht für F 121 253 F 121 304		1	COUPE -REUTTER- COUPE -KARMANN- CABRIO HARDTOP COUPE -REUTTER COUPE -REUTTER-
41	644 201 801 08	Geber Kraftstoffanzeige 52 L F 121 224 >> F 211 175 >> F 157 072 >> nicht für F 121 253 F 121 304		1	COUPE -REUTTER- COUPE -KARMANN- CABRIO HARDTOP COUPE -REUTTER COUPE -REUTTER-
(41)	644 201 801 20	Geber Kraftstoffanzeige 70 L F 121 224 >> F 211 175 >>		1	COUPE -REUTTER- COUPE

Modell: 356 60

Laufzeit: 1960>>1965

Pos	Teilenummer	Benennung	Bemerkung	St	Modellangabe
-	644 201 127 00	F 157 072 >> nicht für F 121 253 F 121 304 Deckel Geber F 121 224 >> F 211 175 >> F 157 072 >> nicht für F 121 253 F 121 304		1	-KARMANN- CABRIO HARDTOP COUPE -REUTTER- COUPE -REUTTER-
-	644 201 129 00	Klemmscheibe F 121 224 >> F 211 175 >> F 157 072 >> nicht für F 121 253 F 121 304		1	COUPE -REUTTER- COUPE -KARMANN- CABRIO HARDTOP COUPE -REUTTER COUPE -REUTTER-
(41)	644 201 801 10	Geber Kraftstoffanzeige 110 L		1	CARRERA 2000 GT
42	914 201 891 00	Dichtung		1	
43	900 014 017 02	Zylinderschraube M 5 X 15		5	
43	900 014 058 02	Zylinderschraube M 5 X 12 F 121 224 >> F 211 175 >> F 157 072 >> nicht für F 121 253 F 121 304		5	COUPE -REUTTER- COUPE -KARMANN- CABRIO HARDTOP COUPE -REUTTER COUPE -REUTTER-
44	900 025 003 30	Scheibe 5,3		5	
45	616 108 531 01	Kraftstoffleitung 1700 MM		1	
46	999 180 030 50	Kraftstoffschlauch A 6 X 750		*	
46	999 180 030 5A	Kraftstoffschlauch A 6 X 750		*	
47	914 356 201 00	Gummitülle		1	
48	356 49 648	Schelle		2	
49	N 010 205 6	Sechskantschraube		2	

Modell: 356 60

Laufzeit: 1960>>1965

Pos	Teilenummer	Benennung	Bemerkung	St	Modellangabe
49	900 075 105 02	M 5 X 10 Schraube		2	
50	N 012 225 2	M 5 X 10 Federscheibe		2	
51	900 076 006 02	B 5 Sechskantmutter		1	
52	999 706 009 80	M 5 Aufhängeband		1	
52	911 424 341 01	Aufhängeband		1	
52	911 424 341 03	Aufhängeband		1	
-	644 201 299 11	Dichtring Kraftstoffbehälter Deckel vorn		1	CARRERA 2000 GT
-	644 201 181 10	Verschlussschraube Ablassschraube		1	CARRERA 2000 GT
-	900 123 003 60	Dichtring A 10 X 14		1	CARRERA 2000 GT
-	644 201 033 00	Spannband	/L	1	CARRERA 2000GT
-	644 201 034 00	Spannband	/R	1	CARRERA 2000GT
-	999 512 004 02	Spannschloss Spannband SP 25		2	CARRERA 2000 GT
-	999 093 010 02	Sechskantschraube M 8 X 20		4	CARRERA 2000 GT
-	900 027 015 02	Federring B 8		4	CARRERA 2000 GT
-	900 027 015 03	Federring B 8		4	CARRERA 2000 GT
-	644 201 931 06	Überlaufschlauch für Einfüllstutzen Überlaufschlauch 16 X 20 X 650 F 119 601 >> F 210 240 >> F 156 456 >>		1	COUPE -REUTTER- COUPE -KARMANN- CABRIO HARDTOP
-	999 512 101 02	Schlauchbinder 5 X 170 F 119 601 >> F 210 240 >> F 156 456 >>		1	COUPE -REUTTER- COUPE -KARMANN- CABRIO HARDTOP
-	900 171 003 02	Befestigungsschelle 1 X 20 F 119 601 >> F 210 240 >> F 156 456 >>		1	COUPE -REUTTER- COUPE -KARMANN- CABRIO HARDTOP
-	N 010 205 6	Sechskantschraube M 5 X 10 F 119 601 >> F 210 240 >>		1	COUPE -REUTTER- COUPE

Modell: 356 60

Laufzeit: 1960>>1965

Pos	Teilenummer	Benennung	Bemerkung	St	Modellangabe
-	900 075 105 02	F 156 456 >> Schraube M 5 X 10 F 119 601 >> F 210 240 >> F 156 456 >>		1	-KARMANN- CABRIO HARDTOP COUPE -REUTTER- COUPE -KARMANN- CABRIO HARDTOP
-	900 076 006 02	Sechskantmutter M 5 F 119 601 >> F 210 240 >> F 156 456 >>		1	COUPE -REUTTER- COUPE -KARMANN- CABRIO HARDTOP
-	N 012 225 2	Federscheibe B 5 F 119 601 >> F 210 240 >> F 156 456 >>		1	COUPE -REUTTER- COUPE -KARMANN- CABRIO HARDTOP
-	644 201 010 09	Kraftstoffbehälter mit Tankeinfüllung Kotflügel rechts	/RL	1	HARDTOP 1600 C/SC
-	644 201 031 09	Kraftstoffbehälter 52 L		2	
-	644 201 032 00	Spannband lang		2	
-	644 201 391 09	Spannband kurz		2	
-	644 201 392 09	Filzstreifen 30 X 2 X 520		2	
-	644 201 392 09	Filzstreifen 30 X 2 X 220		2	
-	N 010 215 13	Sechskantschraube M 6 X 15		4	
-	900 076 010 02	Mutter M 6		4	
-	900 076 010 0B	Mutter M 6		4	
-	900 027 014 01	Federring B 6		4	
-	900 027 014 02	Federring B 6		4	
-	N 012 006 4	Federring B 6		4	
-	900 075 033 02	Stiftschraube M 8 X 40		2	
-	900 075 033 03	Stiftschraube M 8 X 40		2	
-	900 025 007 02	Scheibe 8,4		2	
-	900 025 007 03	Scheibe 8,4		2	
-	644 201 922 00	Kraftstoffleitung		1	

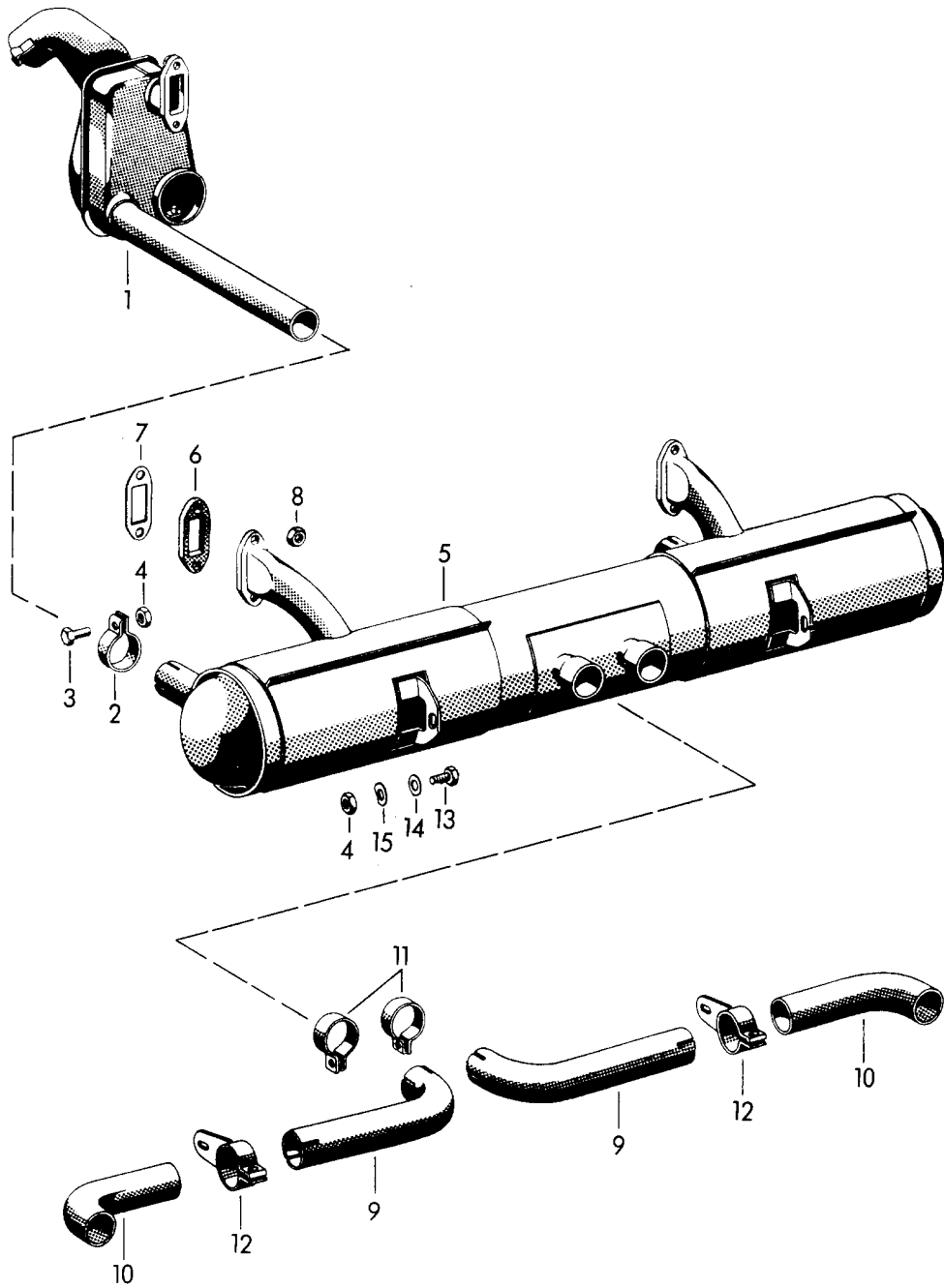
Modell: 356 60

Laufzeit: 1960>>1965

Pos	Teilenummer	Benennung	Bemerkung	St	Modellangabe
-	644 201 241 09	Umschalter Betätigungsstange		1	
-	900 012 059 00	Umschalter Zylinderstift \$ 3 X 12		1	
-	644 201 801 07	Geber Kraftstoffanzeige		1	
-	644 201 801 08	Geber Kraftstoffanzeige		1	
-	644 201 127 00	Deckel Geber		1	
-	644 201 129 00	Klemmscheibe		1	
-	644 201 021 00	Benzinhahn		1	
-	644 025 611 00	Kraftstoffreserve Gummitülle		1	

Modell: 356 60

Laufzeit: 1960>>1965



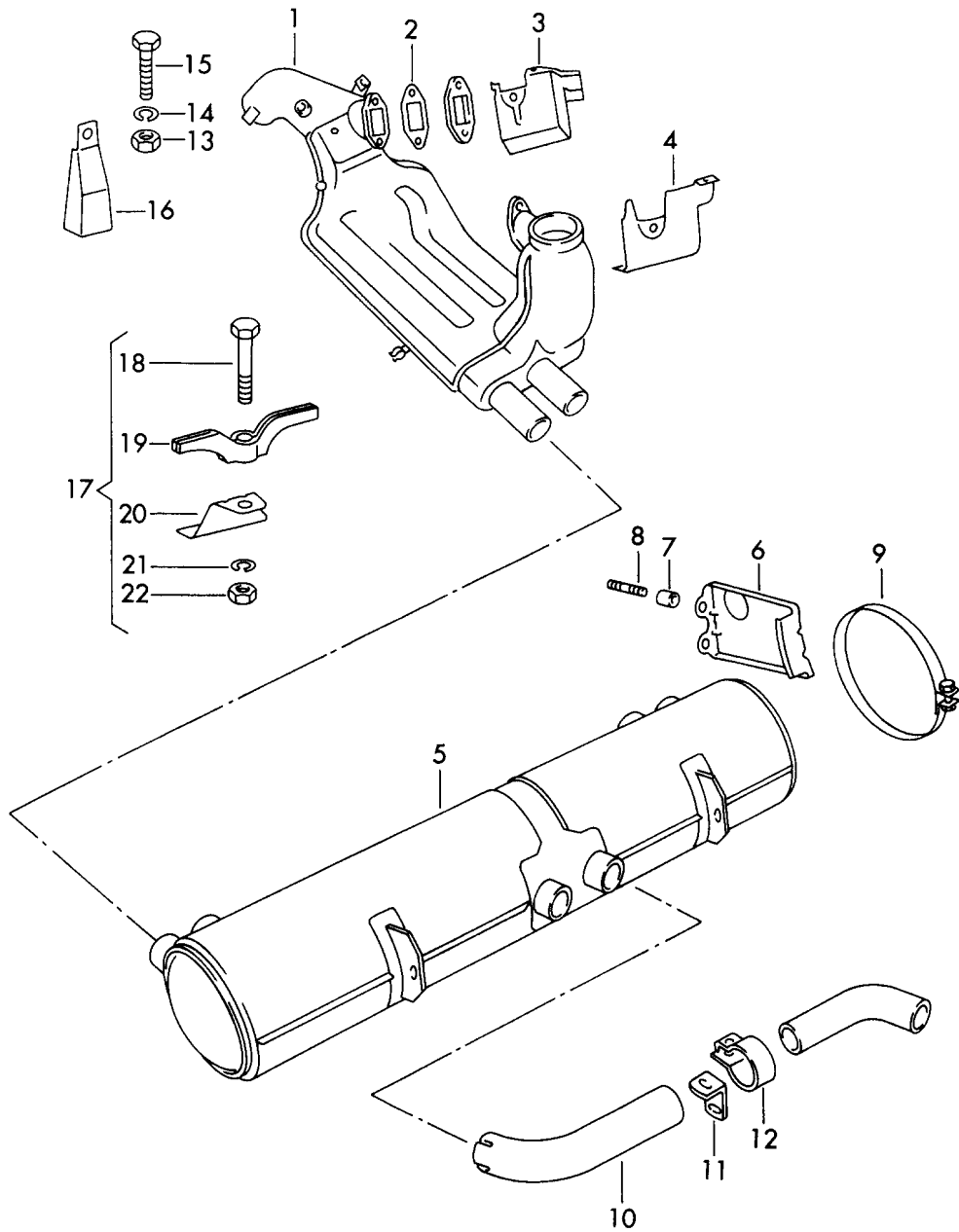
Modell: 356 60

Laufzeit: 1960>>1965

Pos	Teilenummer	Benennung	Bemerkung	St	Modellangabe
		Abgasanlage Heizung Alte Ausführung			356 B/C
1	PCG 211 901 00	Heizklappenkasten mit Abgasrohr	/L	1	
(1)	PCG 211 900 00	Heizklappenkasten mit Abgasrohr	/R	1	
2	369 54 109	Schelle		2	
3	999 093 010 02	Sechskantschraube M 8 X 20		6	
4	502 08 310	Sechskantmutter M 8		8	
5	616 111 010 05	Nachschalldämpfer		1	
6	369 54 103	Anschlussflansch		4	
7	616 111 291 00	Dichtung		4	
8	502 08 310	Sechskantmutter M 8		8	
9	616 111 221 03	Abgaskrümmmer		2	
10	616 111 223 03	Endrohr		2	
11	616 111 255 01	Rohrschelle		2	
12	616 111 025 00	Rohrschelle		2	
13	900 075 078 02	Sechskantschraube M 8 X 15		2	
13	900 075 078 03	Sechskantschraube M 8 X 15		2	
14	900 025 007 02	Scheibe 8,4		2	
14	900 025 007 03	Scheibe 8,4		2	

Modell: 356 60

Laufzeit: 1960>>1965



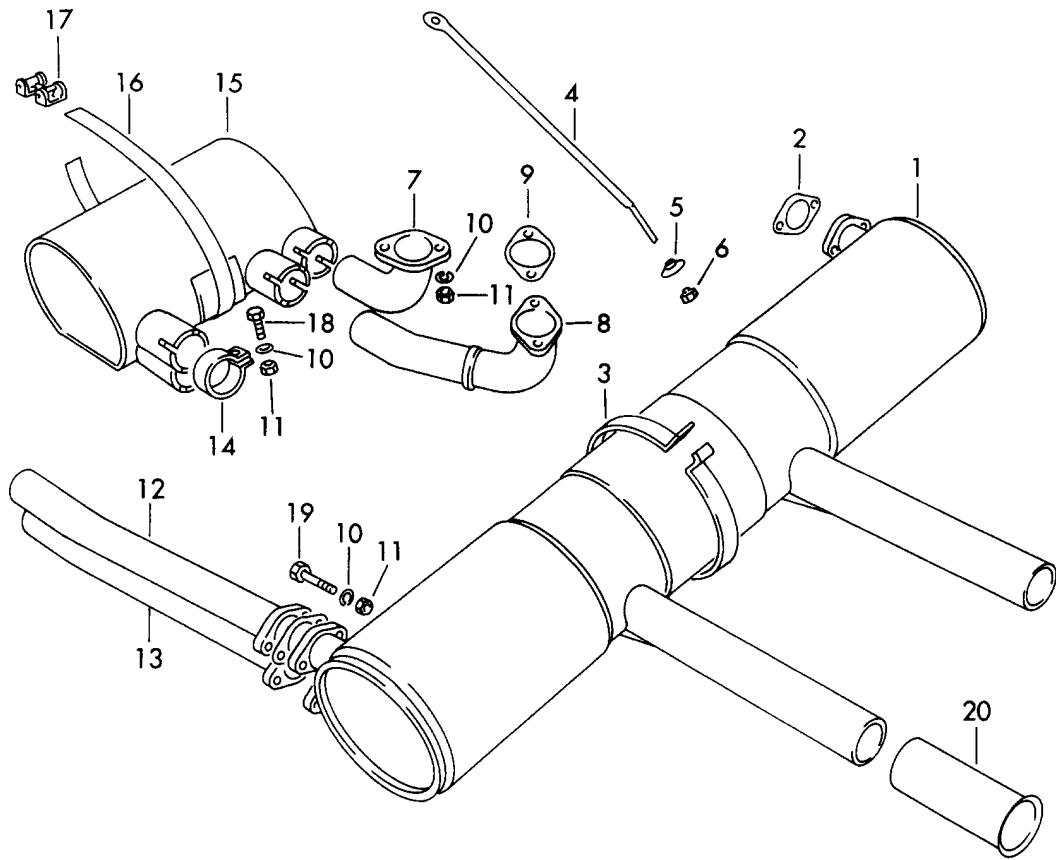
Modell: 356 60

Laufzeit: 1960>>1965

Pos	Teilenummer	Benennung	Bemerkung	St	Modellangabe
		Abgasanlage Heizung Neue Ausführung			356 B/C
1	616 211 021 00	Wärmetauscher mit Abgasrohr	/L	1	
(1)	616 211 022 00	Wärmetauscher mit Abgasrohr	/R	1	
2	616 111 291 00	Dichtung		4	
3	616 106 071 00	Luftführung unten	/V /L	1	
4	616 106 073 00	Luftführung unten	/V/R/H/L	2	
(4)	616 106 074 00	Luftführung unten	/H /R	1	
5	616 111 016 05	Abgasschalldämpfer		1	
-	999 511 039 03	Schelle für Topf		4	
6	616 111 503 01	Lager		2	
6		Lager		2	
	616 111 503 01 GRV	Grundiert			
7	999 531 104 00	Distanzring		4	
8	999 061 055 01	Stiftschraube		4	
9	999 512 034 02	Schelle		2	
10	616 111 221 03	Abgaskrümmmer		2	
11	616 111 257 01	Auflagewinkel		2	
12	616 111 255 01	Rohrschelle		2	
13	900 076 013 02	Sechskantmutter M 8		2	
13	900 076 025 02	Sechskantmutter M 8		2	
13	900 076 064 02	Sechskantmutter M 8		2	
14	900 027 005 01	Federring A 8		2	
15	900 074 037 02	Sechskantschraube M 8 X 35		2	
16	616 211 245 00	Motorstütze	/L	1	
(16)	616 211 246 00	Motorstütze	/R	1	
17	616 211 903 00	Befestigungssatz für Wärmetauscher zum nachträglichen Einbau		1	
18	N 010 339 3	Sechskantschraube M 6 X 40		2	
19	616 211 240 00	Halter	/L /R	2	
20	616 211 243 00	Auflagewinkel	/L /R	2	
21	N 012 007 2	Federring A 6		2	
21	900 027 004 03	Federring A 6		2	
22	900 076 010 02	Mutter M 6		2	
22	900 076 010 0B	Mutter M 6		2	

Modell: 356 60

Laufzeit: 1960>>1965



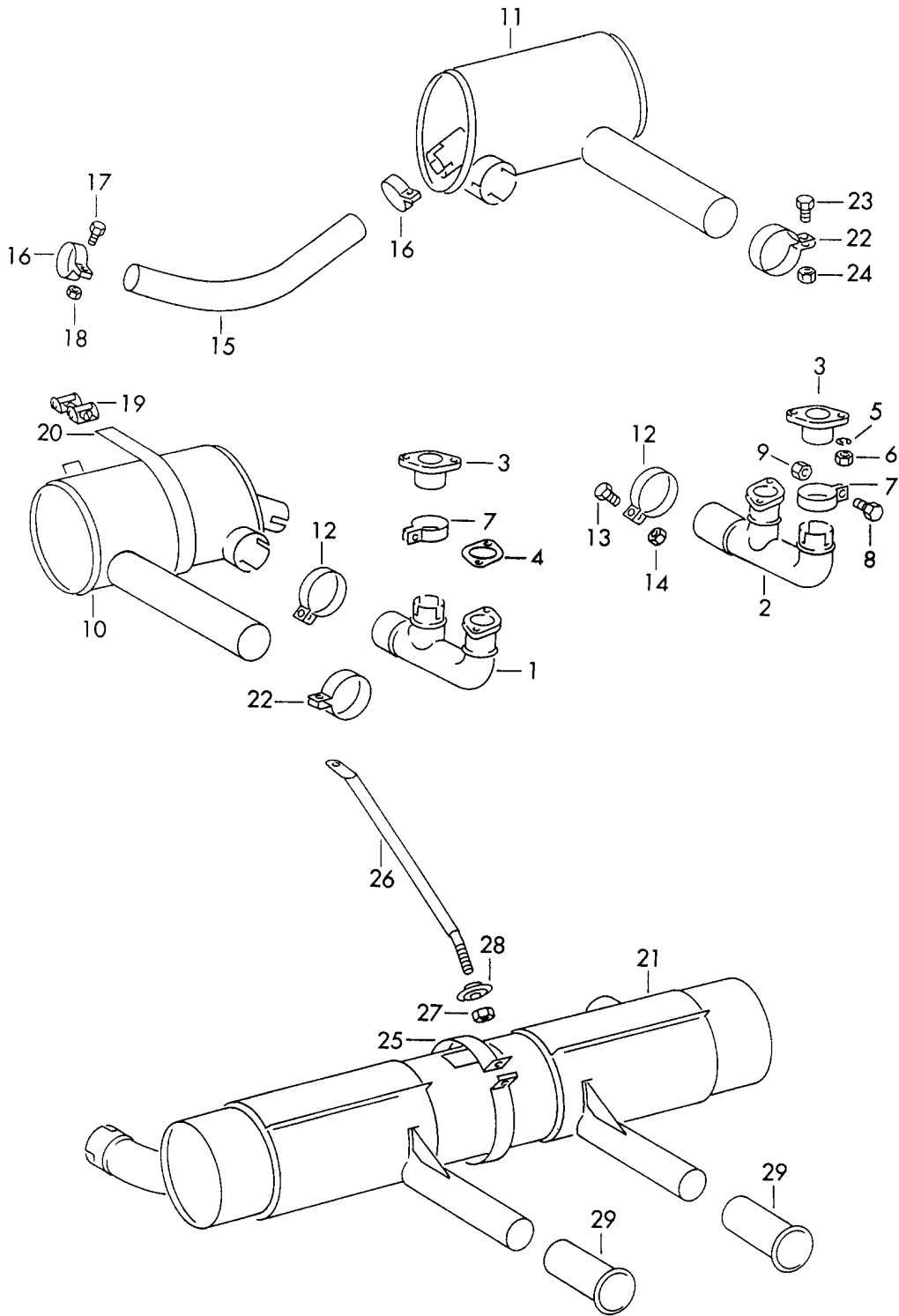
Modell: 356 60

Laufzeit: 1960>>1965

Pos	Teilenummer	Benennung	Bemerkung	St	Modellangabe
		Abgasanlage			CARRERA 587/1/2
1	587 111 017 00	Abgasschalldämpfer		1	
2	692 111 931 01	Dichtung		4	
3	999 511 030 02	Spannband P 951.508		2	
4	587 111 051 00	Abstützstrebe	/L	1	
(4)	587 111 052 00	Abstützstrebe	/R	1	
5	539 09 201	Gummikappe		2	
5	111 905 449	Schutzkappe		2	
6	999 084 002 02	Sechskantmutter M 10 SW 17		4	
7	587 111 023 00	Krümmer III		1	
(7)	587 111 021 00	Krümmer I		1	
8	587 111 024 00	Krümmer IV		1	
(8)	587 111 022 00	Krümmer II		1	
9	692 111 931 01	Dichtung		4	
10	900 027 015 02	Federring B 8		24	
10	900 027 015 03	Federring B 8		24	
11	547 54 221	Sechskantmutter		24	
12	587 111 027 00	Verbindungsrohr III		1	
(12)	587 111 026 00	oben links Verbindungsrohr II		1	
13	587 111 025 00	oben rechts Verbindungsrohr I		1	
(13)	587 111 028 00	links unten Verbindungsrohr rechts unten		1	
14	900 165 001 03	Rohrschelle 45,5		8	
15	587 111 015 00	Nachschalldämpfer	/L	1	
(15)	587 111 016 00	Abgasschalldämpfer	/R	1	
16	999 512 005 02	Spannband 25X700 P 951.611		2	
17	999 512 004 02	Spannschloss		2	
18	900 075 029 02	Sechskantschraube M 8X25		8	
19	900 075 099 02	Sechskantschraube M 8X30		8	
19	900 075 099 03	Sechskantschraube M 8X30		8	
20	587 111 261 00	Blende		2	

Modell: 356 60

Laufzeit: 1960>>1965



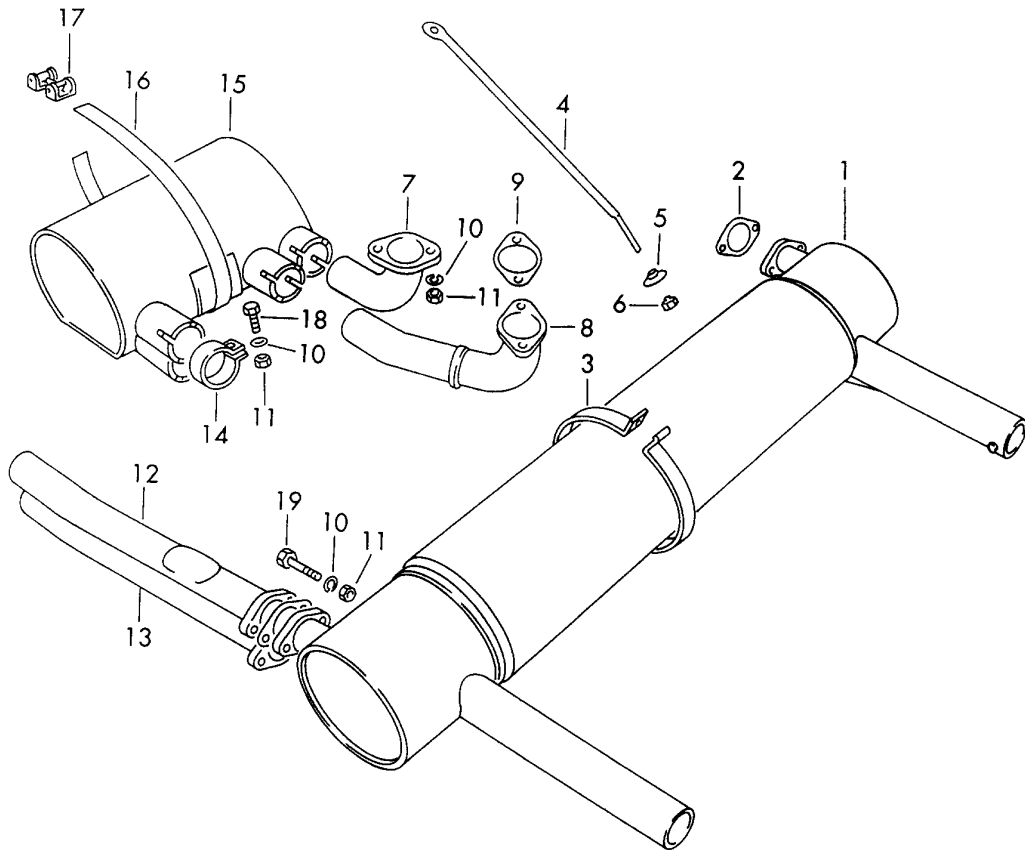
Modell: 356 60

Laufzeit: 1960>>1965

Pos	Teilenummer	Benennung	Bemerkung	St	Modellangabe
		Abgasanlage			CARRERA 692/3/3A
1	692 111 027 00	Krümmer Zweifach Flansch		1	
2	692 111 028 00	Krümmer Zweifach Flansch		1	
3	692 111 023 00	Flanschstutzen		2	
4	PCG 111 210 00	Dichtung		4	
5	900 027 015 02	Federring B 8		8	
5	900 027 015 03	Federring B 8		8	
6	547 54 221	Sechskantmutter		8	
7	616 111 255 01	Rohrschelle		2	
8	900 075 029 02	Sechskantschraube M 8 X 25		2	
9	547 54 221	Sechskantmutter		2	
10	692 111 015 00	Verschalldämpfer	/L	1	
11	692 111 016 00	Verschalldämpfer	/R	1	
12	999 511 033 01	Schelle		1	
(12)	999 165 001 02	Rohrschelle		1	
13	900 075 029 02	Sechskantschraube M 8 X 25		2	
14	547 54 221	Sechskantmutter		2	
15	692 111 121 00	Rohr		1	
16	999 512 015 02	Schelle		2	
17	900 075 026 02	Sechskantschraube M 8 X 18		2	
18	547 54 221	Sechskantmutter		2	
19	999 512 004 02	Spannschloss		2	
20	999 512 005 02	Spannband 25 X 700		2	
21	692 111 013 00	Abgasschalldämpfer		1	
22	900 165 002 02	Rohrschelle		2	
23	900 075 029 02	Sechskantschraube M 8 X 25		2	
24	547 54 221	Sechskantmutter		2	
25	999 511 031 02	Spannband		1	
26	692 111 053 01	Abstützstrebe	/L	1	
(26)	692 111 054 01	Abstützstrebe	/R	1	
27	999 084 002 02	Sechskantmutter		2	
28	539 09 201	Gummikappe		2	
28	111 905 449	Schutzkappe		2	
29	547 54 110	Auspuffblende Endrohr		2	

Modell: 356 60

Laufzeit: 1960>>1965



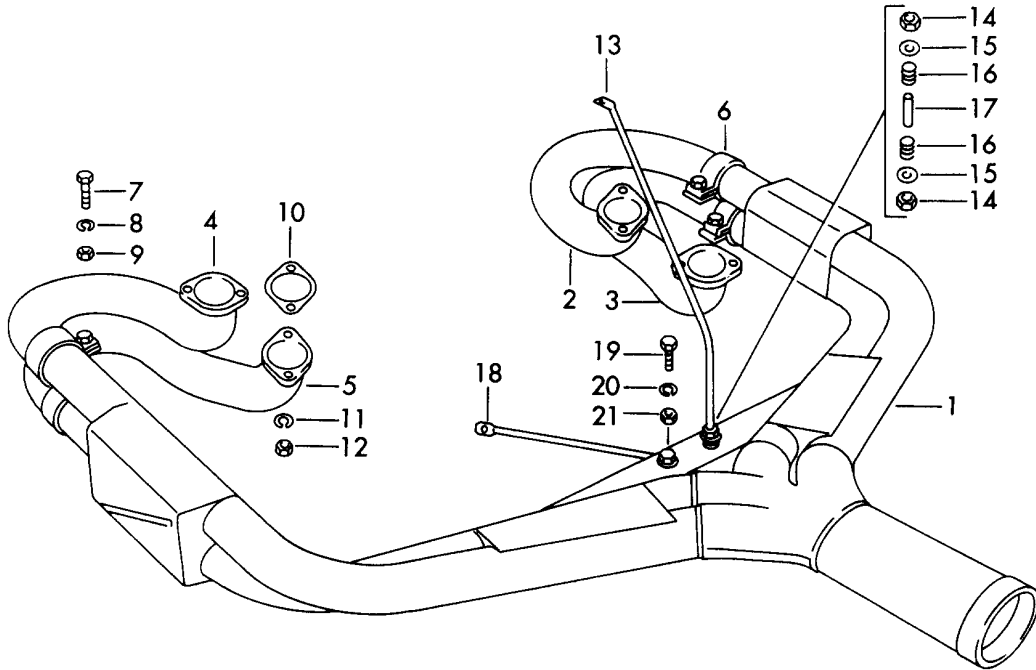
Modell: 356 60

Laufzeit: 1960>>1965

Pos	Teilenummer	Benennung	Bemerkung	St	Modellangabe
		Abgasanlage Sportausführung Topf NR. 1			CARRERA 692/3A
1	692 111 017 00	Abgasschalldämpfer NR. 1		1	
2	PCG 111 210 00	Dichtung		4	
3	999 511 025 02	Spannband		2	
4	692 111 053 01	Abstützstrebe	/L	1	
(4)	692 111 054 01	Abstützstrebe	/R	1	
5	539 09 201	Gummikappe		2	
5	111 905 449	Schutzkappe		2	
6	999 084 002 02	Sechskantmutter M 10 SW 17		4	
7	692 111 037 00	Krümmer III		1	
(7)	692 111 035 00	Krümmer I		1	
8	692 111 038 00	Krümmer IV		1	
(8)	692 111 036 00	Krümmer II		1	
9	PCG 111 210 00	Dichtung		4	
10	900 027 015 02	Federring B 8		24	
10	900 027 015 03	Federring B 8		24	
11	547 54 221	Sechskantmutter		24	
12	692 111 041 00	Verbindungsrohr III		1	
(12)	692 111 040 00	oben links Verbindungsrohr II		1	
13	692 111 039 00	oben rechts Verbindungsrohr I		1	
(13)	692 111 042 00	links unten Verbindungsrohr rechts unten		1	
14	900 165 001 03	Rohrschelle 45,5		8	
15	692 111 015 01	Vorschalldämpfer	/L	1	
(15)	692 111 016 01	Vorschalldämpfer	/R	1	
16	999 512 005 02	Spannband 25X700 P 951.611		2	
17	999 512 004 02	Spannschloss		2	
18	900 075 029 02	Sechskantschraube M 8X25		8	
19	900 075 099 02	Sechskantschraube M 8X30		8	
19	900 075 099 03	Sechskantschraube M 8X30		8	

Modell: 356 60

Laufzeit: 1960>>1965



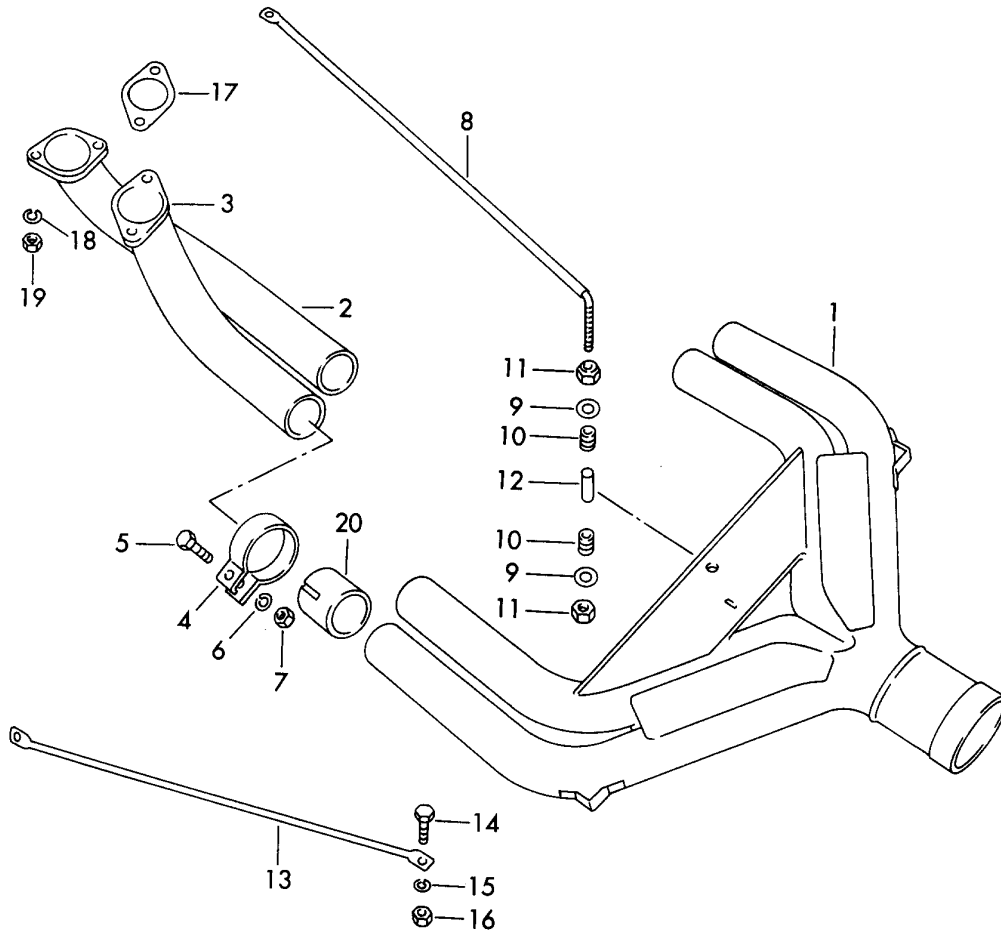
Modell: 356 60

Laufzeit: 1960>>1965

Pos	Teilenummer	Benennung	Bemerkung	St	Modellangabe
		Abgasanlage Sportausführung			CARRERA 587/2
1	PCG 111 587 00	Abgasschalldämpfer		1	
2	587 111 031 00	Krümmer Zylinder 1		1	
3	587 111 032 00	Krümmer Zylinder 2		1	
4	587 111 033 00	Krümmer Zylinder 3		1	
5	587 111 034 00	Krümmer Zylinder 4		1	
6	900 165 003 03	Rohrschelle 48,5		4	
7	999 093 010 02	Sechskantschraube M 8X20		4	
8	900 027 015 02	Federring B 8		4	
8	900 027 015 03	Federring B 8		4	
9	547 54 221	Sechskantmutter		4	
10	692 111 931 01	Dichtung		4	
11	900 027 015 02	Federring B 8		8	
11	900 027 015 03	Federring B 8		8	
12	547 54 221	Sechskantmutter		8	
13	587 111 053 00	Abstützstrebe I		1	
14	999 084 002 02	Sechskantmutter M 10		2	
15	692 111 531 00	Federteller		2	
16	547 05 215	Ventilfeder		2	
17	692 111 533 00	Führungshülse		1	
18	587 111 524 00	Abstützstrebe II		1	
19	999 093 010 02	Sechskantschraube M 8X20		1	
20	900 027 015 02	Federring B 8		1	
20	900 027 015 03	Federring B 8		1	
21	547 54 221	Sechskantmutter		1	

Modell: 356 60

Laufzeit: 1960>>1965



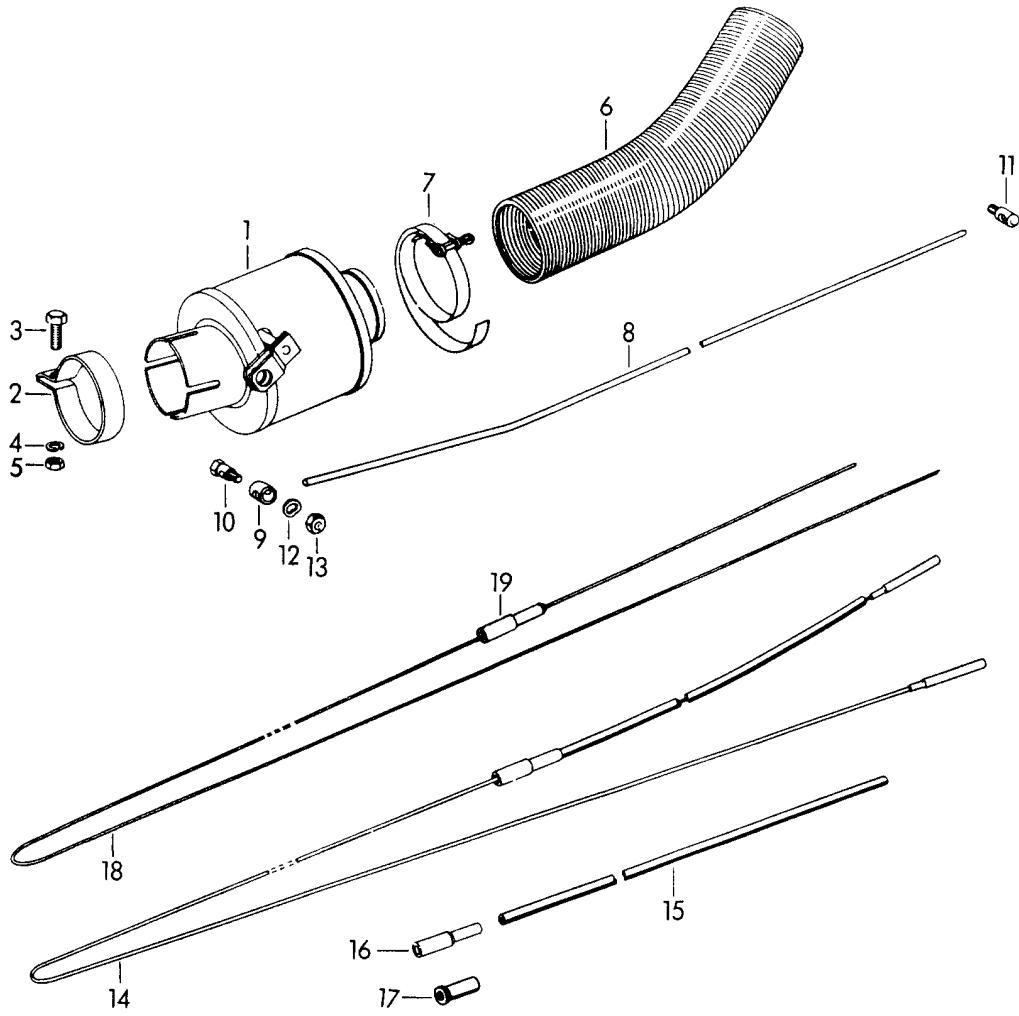
Modell: 356 60

Laufzeit: 1960>>1965

Pos	Teilenummer	Benennung	Bemerkung	St	Modellangabe
-	PCG 111 692 00	Abgasanlage Sportausführung nur für Rennstrecke Abgasanlage komplett ohne Befestigungsteile		1	CARRERA 692/3A
2	692 111 033 00	Krümmer III		1	
(2)	692 111 031 00	Krümmer I		1	
3	692 111 034 00	Krümmer IV		1	
(3)	692 111 032 00	Krümmer II		1	
4	616 111 255 01	Rohrschelle		4	
5	999 093 010 02	Sechskantschraube M 8X20		4	
6	900 027 015 02	Federring B 8		4	
6	900 027 015 03	Federring B 8		4	
7	547 54 221	Sechskantmutter		4	
8	692 111 056 00	Abstützstrebe		1	
9	692 111 531 00	Federteller		2	
10	547 05 215	Ventilfeder		2	
11	999 084 002 02	Sechskantmutter		2	
12	692 111 533 00	Führungshülse		1	
13	692 111 524 00	Abstützstrebe		1	
14	999 093 010 02	Sechskantschraube M 8X20		1	
15	900 027 015 02	Federring B 8		1	
15	900 027 015 03	Federring B 8		1	
16	900 076 013 02	Sechskantmutter M 8		1	
16	900 076 025 02	Sechskantmutter M 8		1	
16	900 076 064 02	Sechskantmutter M 8		1	
17	PCG 111 210 00	Dichtung		4	
18	900 027 015 02	Federring B 8		8	
18	900 027 015 03	Federring B 8		8	
19	547 54 221	Sechskantmutter		8	
-	900 025 007 02	Scheibe		8	
-	900 025 007 03	Scheibe		8	
20		nicht lieferbar			

Modell: 356 60

Laufzeit: 1960>>1965



Modell: 356 60

Laufzeit: 1960>>1965

Pos	Teilenummer	Benennung	Bemerkung	St	Modellangabe
1	644 211 025 05	Gummi Warmluftzuführung Heizklappenkasten F >> 122 850 F >> 212 600 F >> 157 750	/L	1	356 B/C COUPE -REUTTER- COUPE -KARMANN- CABRIO HARDTOP
(1)	644 211 026 05	Heizklappenkasten F >> 122 850 F >> 212 600 F >> 157 750	/R	1	COUPE -REUTTER- COUPE -KARMANN- CABRIO HARDTOP
2	644 211 251 00	Rohrschelle F >> 122 850 F >> 212 600 F >> 157 750		2	COUPE -REUTTER- COUPE -KARMANN- CABRIO HARDTOP
(2)	PCG 211 251 00	Rohrschelle mitverwenden:		2	
-	PCG 074 014 01	Sechskantschraube M8		2	
-	PCG 022 148 12	Sicherungsmutter M8		2	
-	PCG 012 007 2	Federring A8		2	
3	900 074 014 01	Sechskantschraube M 6 X 25 F >> 122 850 F >> 212 600 F >> 157 750		2	COUPE -REUTTER- COUPE -KARMANN- CABRIO HARDTOP
3	900 074 088 02	Sechskantschraube M 6 X 25 F >> 122 850 F >> 212 600 F >> 157 750		2	COUPE -REUTTER- COUPE -KARMANN- CABRIO HARDTOP
(3)	PCG 074 014 01	Sechskantschraube M8 X 25 für PCG21125100		2	
4	N 012 007 2	Federring A 6 F >> 122 850 F >> 212 600 F >> 157 750		2	COUPE -REUTTER- COUPE -KARMANN- CABRIO HARDTOP
4	900 027 004 03	Federring A 6 F >> 122 850		2	COUPE -REUTTER-

Modell: 356 60

Laufzeit: 1960>>1965

Pos	Teilenummer	Benennung	Bemerkung	St	Modellangabe
		F >> 212 600			COUPE
		F >> 157 750			-KARMANN-
(4)	PCG 012 007 2	Federring		2	CABRIO
		A 8			HARDTOP
		für			
		PCG21125100			
5	900 076 010 02	Mutter		2	
		M 6			
		F >> 122 850			COUPE
		F >> 212 600			-REUTTER-
		F >> 157 750			COUPE
5	900 076 010 0B	Mutter		2	-KARMANN-
		M 6			CABRIO
		F >> 122 850			HARDTOP
		F >> 212 600			
		F >> 157 750			
(5)	PCG 022 148 12	Sicherungsmutter		2	
		M8			
		für			
		PCG21125100			
6	644 211 921 05	Entlüftungsschlauch		2	COUPE
		F >> 122 850			-REUTTER-
		F >> 212 600			COUPE
		F >> 157 750			-KARMANN-
					CABRIO
					HARDTOP
7	999 512 104 02	Schlauchschele		4	
		9 X 425			
		F >> 122 850			COUPE
		F >> 212 600			-REUTTER-
		F >> 157 750			COUPE
					-KARMANN-
					CABRIO
					HARDTOP
8	644 211 701 00	Betätigungsstange	/L	1	
(8)	644 211 702 00	Betätigungsstange	/R	1	
-	PCG 356 211 00	Klemmbuchse		1	
		Klemmbuchse			
		Heizklappen			
		bestehend aus:			
		POS. 9,10,12,13			
9	644 211 751 00	Büchse		6	
10	644 211 755 00	Schraube		3	
11	644 211 755 01	Schraube		3	
12	N 012 226 5	Federscheibe		6	
		B 6			
13	900 076 010 02	Mutter		6	
		M 6			
13	900 076 010 0B	Mutter		6	
		M 6			
14	695 424 071 00	Zug		1	356 B
		für			
		Heizklappenkasten			
14		Zug		1	356 C

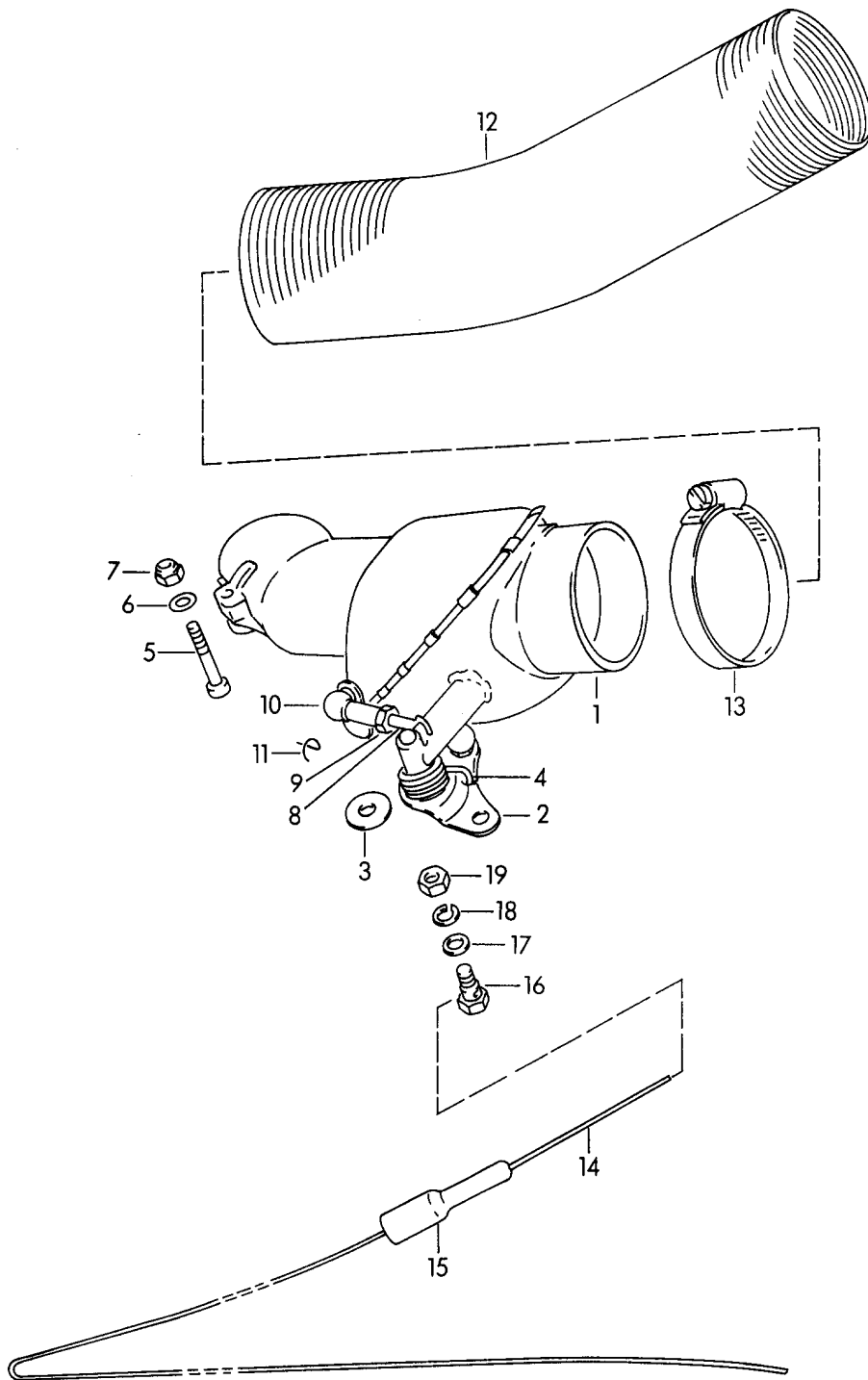
Modell: 356 60

Laufzeit: 1960>>1965

Pos	Teilenummer	Benennung	Bemerkung	St	Modellangabe
15	356 24 409	für Heizklappenkasten nicht für (D)(S) Isolierschlauch 520 MM F >> 110 406 F >> 153 022		1	356 B COUPE -REUTTER- CABRIO HARDTOP ROADSTER
15	695 424 711 00	F >> 87 491 Isolierschlauch 464 MM F 110 407 >> F 153 023 >>		1	356 B COUPE -REUTTER- CABRIO HARDTOP ROADSTER
15	695 424 711 01	F 87 492 >> Isolierschlauch "S" 6,5 X 544 MM		1	356 C
16	356 24 408	Dichtung		1	356 B
16		Dichtung nicht für (S)		2	356 C
17	999 703 001 40	Stopfen F 117 601 >> F 155 601 >>		1	356 B COUPE -REUTTER CABRIO HARDTOP ROADSTER
17		F 89 601 >> Stopfen		2	CARRERA 2
18	695 424 071 00	Zug für Heizklappenkasten	(D) (S)	1	356 C
19	356 24 402 2	Dichtung	(D) (S)	2	356 C

Modell: 356 60

Laufzeit: 1960>>1965



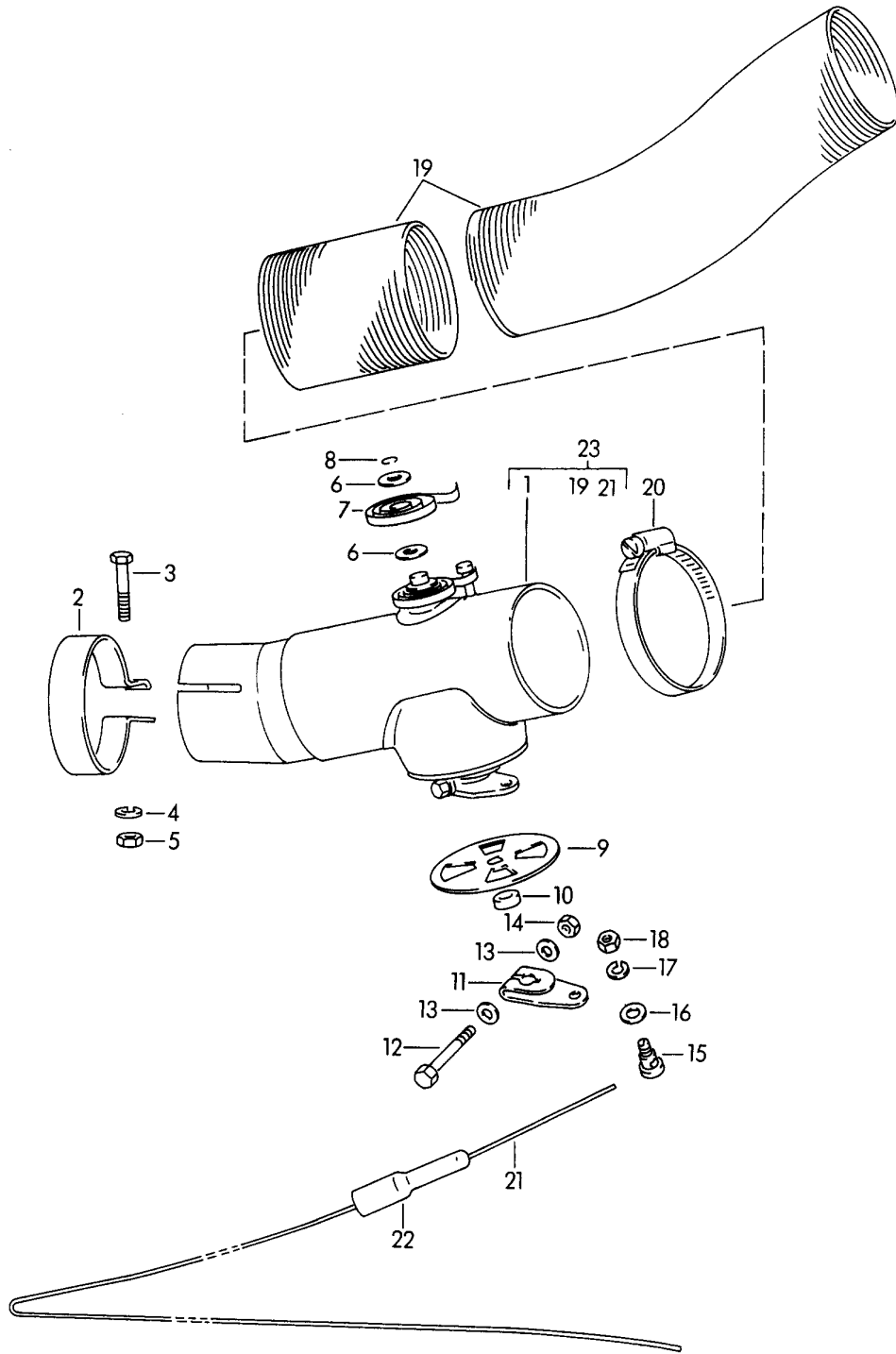
Modell: 356 60

Laufzeit: 1960>>1965

Pos	Teilenummer	Benennung	Bemerkung	St	Modellangabe
		Warmluftzuführung gültig für F 122 851 >> F 212 601 >> F 157 751 >>			COUPE -REUTTER- COUPE -KARMANN- CABRIO HARDTOP
(1)	644 211 007 07	Heizklappenkasten	/L	1	
1	644 211 008 07	Heizklappenkasten	/R	1	
(2)	644 211 039 06	Hebel	/L	1	
2	644 211 040 06	Hebel	/R	1	
3	900 089 005 02	Scheibe 6,4		2	
-	900 021 003 02	Splint 1,6 X 12		2	
4		Entfall		2	
-	644 211 237 00	Zugfeder		2	
-	644 211 251 07	Rohrschelle		2	
5	900 074 012 02	Sechskantschraube M 6 X 20		2	
6	900 027 014 01	Federring B 6		2	
6	900 027 014 02	Federring B 6		2	
6	N 012 006 4	Federring B 6		2	
7	900 076 010 02	Mutter M 6		2	
7	900 076 010 0B	Mutter M 6		2	
8	644 211 235 06	Verbindungsstück		2	
9	900 076 006 02	Sechskantmutter M 5		4	
10	999 169 002 02	Kugelpfanne A 8		4	
11	900 169 014 02	Sicherungsbügel S 8		4	
11	900 169 014 01	Sicherungsbügel S 8		4	
12	644 211 921 06	Heizschlauch		2	
13	999 512 124 02	Schlauchklemme		4	
14	695 424 701 01	Zug für Heizklappenkasten		1	
15	356 24 402 2	Dichtung		2	
16	901 211 683 00	Klemmschraube		2	
17	900 025 002 02	Unterlegscheibe		4	
17	900 025 002 03	Unterlegscheibe		4	
18	900 027 011 01	Federring B 4		2	
19	N 011 004 6	Sechskantmutter M 4		2	
19	N 011 004 G	Mutter M 4		2	

Modell: 356 60

Laufzeit: 1960>>1965



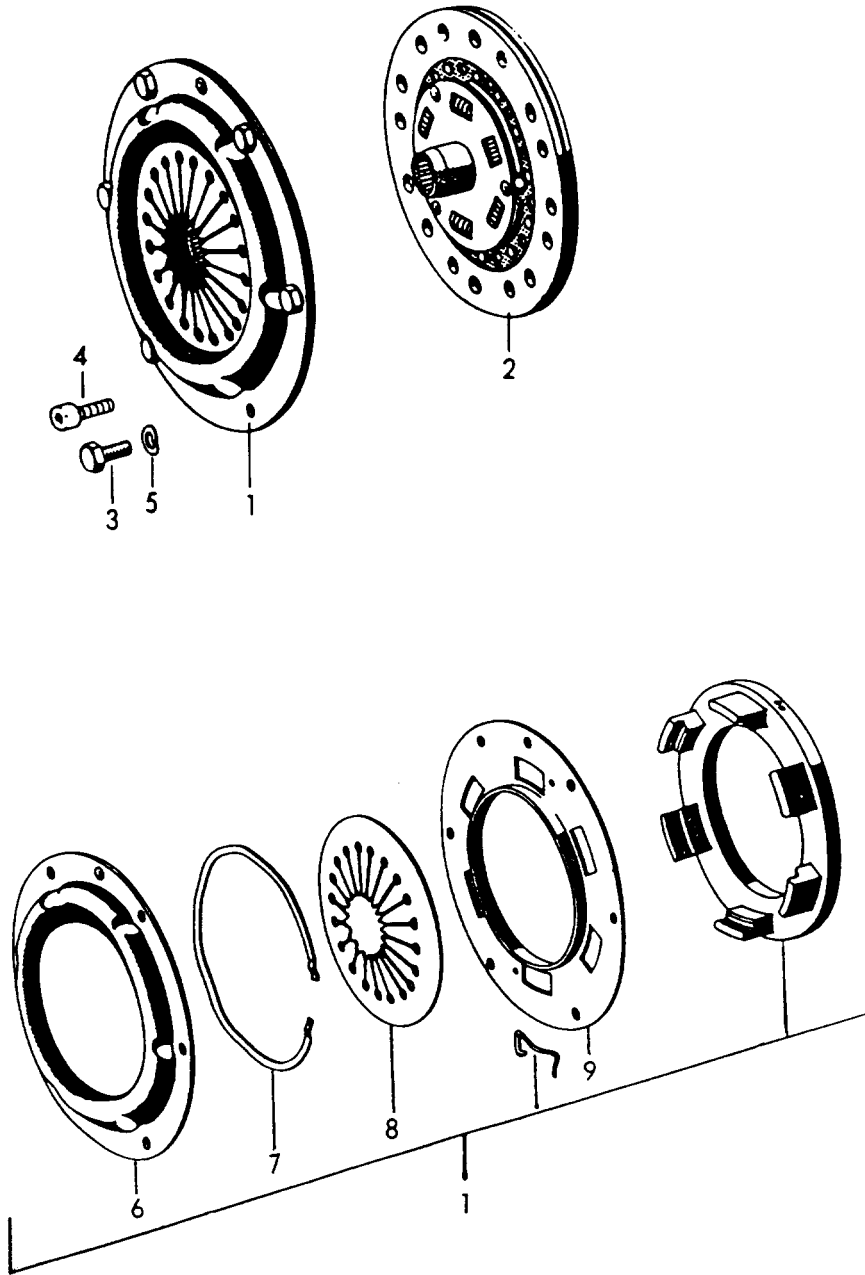
Modell: 356 60

Laufzeit: 1960>>1965

Pos	Teilenummer	Benennung	Bemerkung	St	Modellangabe
1	644 211 007 07	Warmluftzuführung Heizklappenkasten	(D) (S) 64- /L	1	
(1)	644 211 008 07	Heizklappenkasten	/R	1	
2	644 211 251 07	Rohrschelle		2	
3	900 074 012 02	Sechskantschraube M 6 X 20		2	
4	900 027 014 01	Federring B 6		2	
4	900 027 014 02	Federring B 6		2	
4	N 012 006 4	Federring B 6		2	
5	900 076 010 02	Mutter M 6		2	
5	900 076 010 0B	Mutter M 6		2	
6	900 089 006 02	Scheibe 8		4	
6	900 089 006 01	Scheibe 8		4	
7	644 211 231 07	Feder		2	
8	999 116 004 00	Spannring 8		2	
9	644 211 243 07	Drehschieber		2	
10	644 211 271 07	Dichtung		2	
11	644 211 215 07	Hebel		2	
12	900 074 122 02	Sechskantschraube M 5 X 30		2	
13	900 025 003 02	Unterlegscheibe 5,3		4	
14	999 084 102 02	Sicherungsmutter M 5		2	
15	901 211 683 00	Klemmschraube		2	
16	900 025 002 02	Unterlegscheibe 4,3		2	
16	900 025 002 03	Unterlegscheibe 4,3		2	
17	900 027 011 01	Federring B 4		2	
18	N 011 004 6	Sechskantmutter M 4		2	
18	N 011 004 G	Mutter M 4		2	
19	644 211 091 07	Heizschlauch		2	
20	999 512 124 02	Schlauchklemme		4	
21	901 424 701 05	Zugdraht für Heizklappenkasten		1	
21	901 424 701 06	Zugdraht für Heizklappenkasten		1	
22	356 24 402 2	Dichtung		2	
23	644 211 950 00	Umbausatz Heizklappenkasten	(D) (S)	1	356 B-T6 356 C

Modell: 356 60

Laufzeit: 1960>>1965



Modell: 356 60

Laufzeit: 1960>>1965

Pos	Teilenummer	Benennung	Bemerkung	St	Modellangabe
1	616 116 012 01	Kupplung Druckplatte M 180 K		1	356 B 1600 /S 356 B-T5 1600 S90
1	616 116 014 02	Druckplatte M 200 K		1	356 B-T6 1600 S90 1600 C/SC
1	616 116 014 04	Druckplatte M 200 K		1	356 B-T6 1600 S90 1600 C/SC
1	587 116 011 00	Druckplatte		1	587/2
1	692 116 012 00	Druckplatte		1	587/1 692/3A
1	692 116 011 01	Druckplatte		1	692/3
2	616 116 013 00	Mitnehmerscheibe \$ 180 MM		1	356 B 1600 /S 356 B-T5 1600 S90
2	692 116 016 01	Kupplungsscheibe \$ 200 MM		1	356 B-T6 1600 S90 1600 C/SC 587/1/692/3A
2	692 116 016 02	Kupplungsscheibe \$ 200 MM		1	356 B-T6 1600 S90 1600 C/SC 587/1/692/3A
2	587 116 010 01	Mitnehmerscheibe		1	587/2
2	692 116 015 00	Mitnehmerscheibe \$ 180 MM		1	692/3
3	999 093 010 02	Sechskantschraube M 8 X 20		6	587/1/2 356 B-T5 692/3/3A
4	900 067 057 02	Zylinderschraube M 8 X 20		6	356 B-T6 356 C
4	900 067 057 03	Zylinderschraube M 8 X 20		6	
5	900 028 010 01	Federscheibe B 8		6	
6	616 116 125 01	Deckel für Druckplatte \$ 180 MM		1	356 B 1600 /S 256 B-T5 1600 S90 692/3
6	616 116 157 00	Deckel für Druckplatte \$ 200 MM		1	356 B-T6 1600 S90 1600 C/SC
6	692 116 157 00	Deckel		1	587/1/692/3A
6	587 116 157 00	Deckel		1	587/2
7	616 116 181 00	Sprengring		1	356 B 1600 /S 356 B-T5 1600 S90 692/3
7	692 116 191 00	Sprengring		1	356 B-T6 1600 S90 1600 C/SC 587/1/2 692/3A
8	692 116 132 00	Tellerfeder		1	356 B 1600 /S 356 B-T5

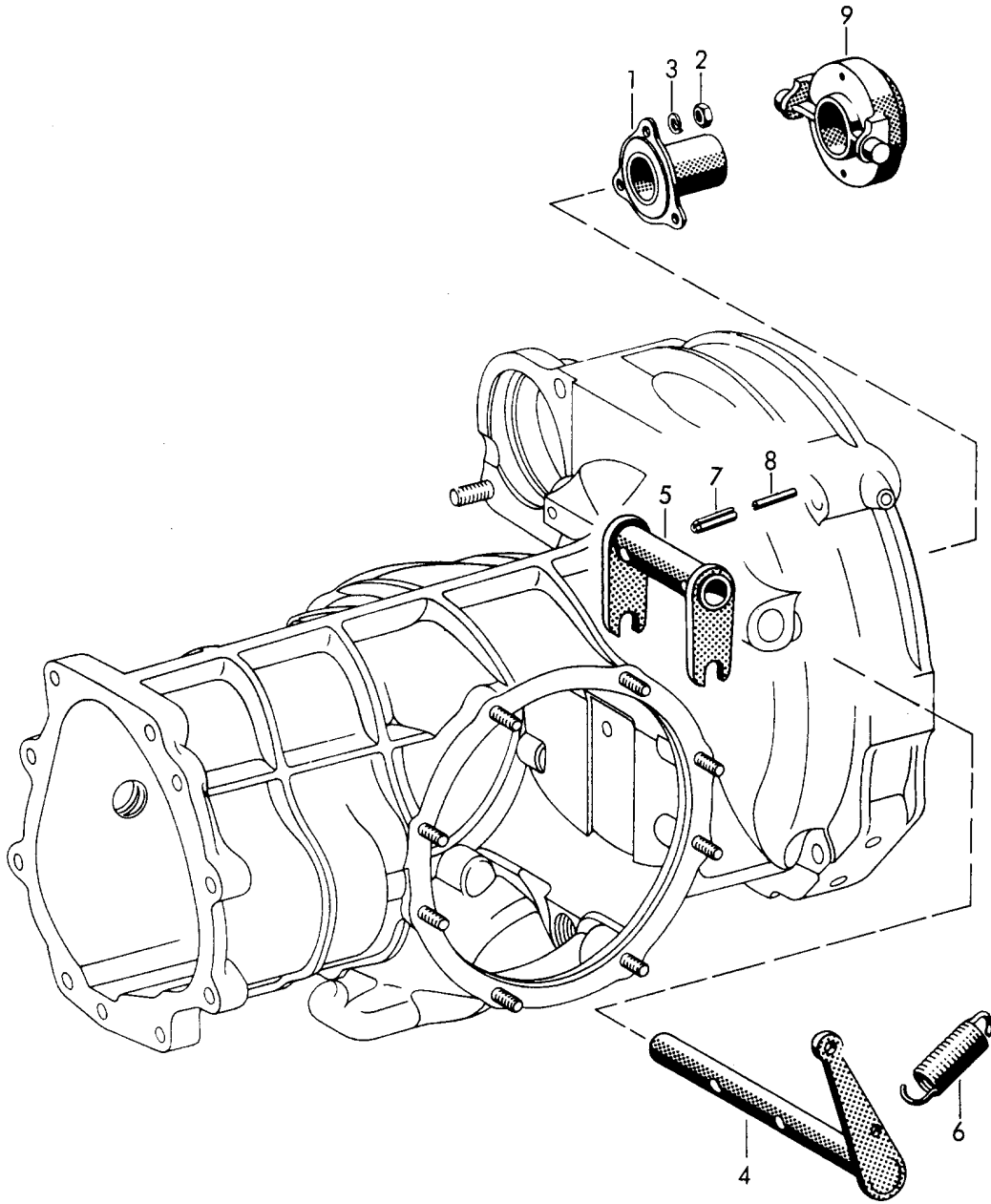
Modell: 356 60

Laufzeit: 1960>>1965

Pos	Teilenummer	Benennung	Bemerkung	St	Modellangabe
8	692 116 133 00	Tellerfeder		1	1600 S90 692/3 356 B-T6 1600 S90 1600 C/SC 587/1/2 692/3A
9	616 116 115 01	Gegenplatte für Druckplatte \$ 180 MM		1	356 B 1600 /S 356 B-T5 1600 S90 692/3
9	692 116 155 00	Gegenplatte für Druckplatte \$ 200 MM		1	692/A3
9	616 116 155 01	Gegenplatte für Druckplatte \$ 200 MM		1	356 B-T6 1600 S90 1600 C/SC 587/1/2
-	692 101 192 00	Anschlussflansch		1	587/1/2

Modell: 356 60

Laufzeit: 1960>>1965



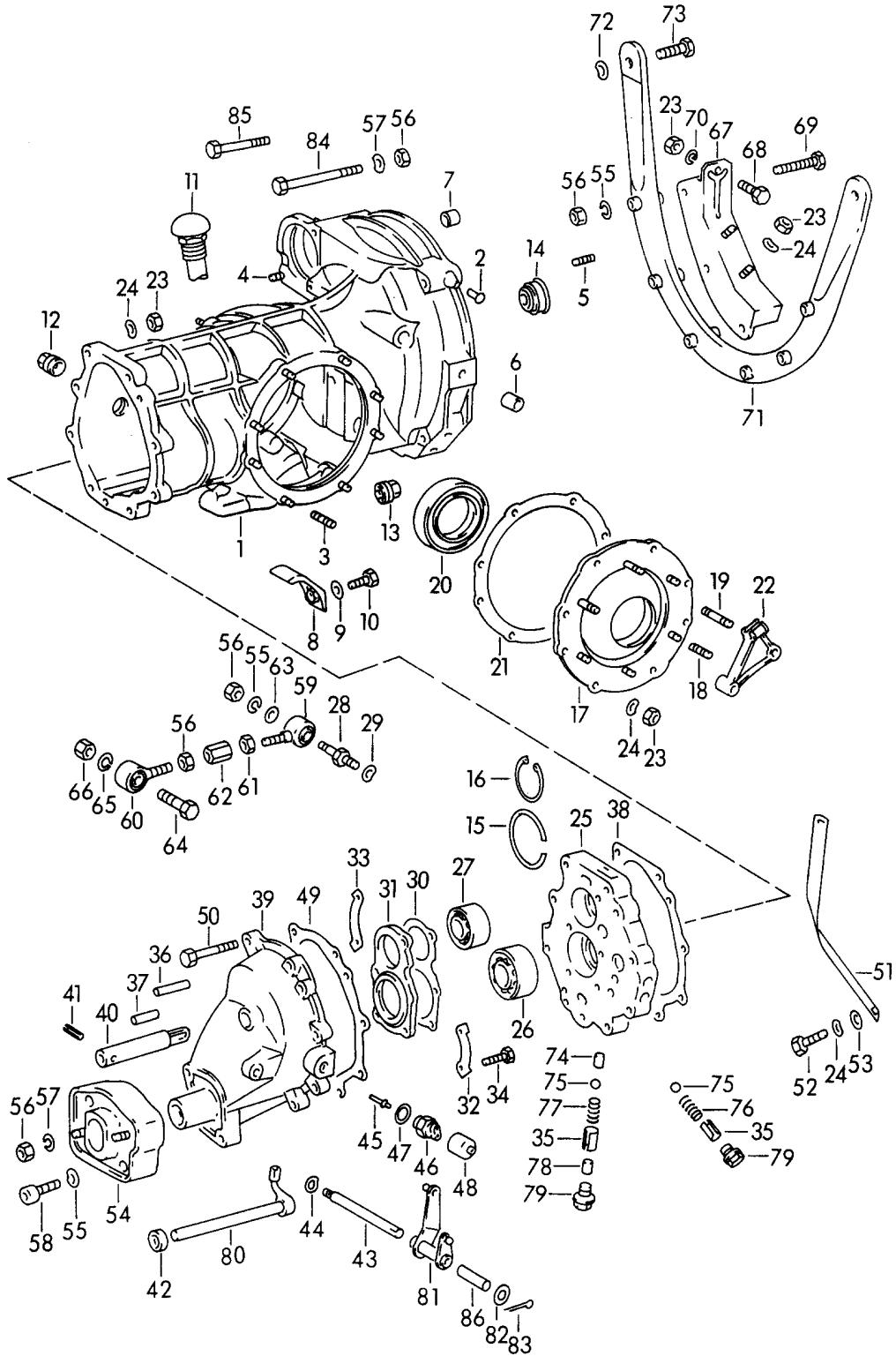
Modell: 356 60

Laufzeit: 1960>>1965

Pos	Teilenummer	Benennung	Bemerkung	St	Modellangabe
1	741 116 087 01	Kupplungsauslösung		1	356 B
(1)		Führungsrohr		1	356 C
		Ausrücklager			
		Führungsrohr			
		Ausrücklager			
2	900 076 010 02	Mutter		3	
		M 6			
2	900 076 010 0B	Mutter		3	
		M 6			
3	900 027 013 01	Federring		3	356 B
		B 6			
3	900 027 014 01	Federring		3	356 C
		B 6			
3	900 027 014 02	Federring		3	356 C
		B 6			
3	N 012 006 4	Federring		3	356 C
		B 6			
4	741 116 071 00	Kupplungshebelwelle		1	
5	741 116 073 00	Ausrückgabel		1	
6	999 522 005 01	Zugfeder		1	
7	N 013 288 1	Spannhülse		2	
		6 X 24			
8	900 095 010 00	Spannstift		2	
		3,5 X 24			
9	741 116 081 00	Ausrücklager		1	356 B
(9)	901 116 081 01	Ausrücklager		1	356 C
		nicht für			
		- CARRERA -			

Modell: 356 60

Laufzeit: 1960>>1965



Modell: 356 60

Laufzeit: 1960>>1965

Pos	Teilenummer	Benennung	Bemerkung	St	Modellangabe
		Getriebegehäuse mit Getriebeaufhängung			
1	741 301 010 00	Getriebegehäuse Vollständig		1	356 B-T5
(1)	741 301 010 10	Getriebegehäuse Vollständig		1	356 B-T6 356 C
2	900 093 005 02	Halbrundkerbnagel 6 X 20		1	
3	000 95 138	Stiftschraube		16	
4	900 061 014 02	Stiftschraube BM 10 X 22		1	
5	999 062 001 02	Stiftschraube BM 6 X 10		3	
6	644 20 117	Lagerbuchse Kupplungshebelwelle		2	
7	644 09 401	Lagerbuchse Anlasser Welle		1	
8	519 20 133	Leitblech		1	
9	519 20 135	Sicherungsscheibe Kupfer		1	
10	900 075 028 02	Sechskantschraube M 8 X 22		1	
11	519 20 012	Entlüfter		1	
12	519 20 115	Verschlusschraube ohne Magnet Weiss eloxiert	-65	1	
13	519 20 116	Verschlusschraube mit Magnet Weiss eloxiert	-65	1	
14	999 113 048 50	Dichtungsrahmen Antriebswelle		1	
14	113 311 113 A	Wellendichtring Antriebswelle		1	
14	113 311 113 B	Dichtring Antriebswelle		1	
15	644 20 105	Sprengring		1	
16	N 012 290 2	Sicherungsring 52 X 2		2	356 B
16	999 042 004 01	Sicherungsring 3 MM ab Getriebe Nr. 76 406 bis Getriebenummer 77 651		1	356 C
16	741 301 181 00	Sicherungsring 3 MM ab Getriebe Nr. 76 406 bis Getriebenummer 77 651		1	356 C
(16)	N 012 290 2	Sicherungsring ab Getriebe Nr. 77 652		2	356 C
17	644 20 011 1	Gehäusedeckel	/L	1	
(17)	644 20 011	Getriebedeckel	/R	1	
18	000 95 135	Stiftschraube		10	
19	999 062 010 02	Stiftschraube BM 8 X 35		2	

Modell: 356 60

Laufzeit: 1960>>1965

Pos	Teilenummer	Benennung	Bemerkung	St	Modellangabe
20	900 053 004 00	Schrägkugellager 7210		1	
(20)	900 052 005 00	Rillenkugellager 6210		1	
21	644 20 116	Dichtung		2	
22	644 23 327	Auflagewinkel Kupplungsseil		1	
23	900 076 025 02	Sechskantmutter M 8		54	356 C
23	900 076 064 02	Sechskantmutter M 8		54	356 C
24	N 012 241 8	Federscheibe B 8		52	356 C
25	741 301 221 00	Zwischenplatte F >> 110 406 F >> 153 022 F >> 87 491 bis Getriebenummer 35 000		1	COUPE -REUTER CABRIO HARDTOP ROADSTER
26	900 053 003 00	Schrägkugellager 3305		1	
26	900 053 003 01	Schrägkugellager 3305		1	
27	900 053 002 00	Schrägkugellager 3304		1	
27	900 053 002 01	Schrägkugellager 3304		1	
28	741 305 511 00	Bolzen Lenker F >> 110 406 F >> 153 022 F >> 87 491 bis Getriebenummer 35 000		1	COUPE -REUTER CABRIO HARDTOP ROADSTER
29	900 028 014 02	Scheibe B 12 F >> 110 406 F >> 153 022 F >> 87 491 bis Getriebenummer 35 000		1	COUPE -REUTER CABRIO HARDTOP ROADSTER
29	900 028 014 03	Scheibe B 12 F >> 110 406 F >> 153 022 F >> 87 491 bis Getriebenummer 35 000		1	COUPE -REUTER CABRIO HARDTOP ROADSTER
30	644 20 122	Beilage		X	
31	644 20 118	Spannplatte		1	
32	741 301 291 00	Sicherungsblech	/L	1	
33	741 301 292 00	Sicherungsblech	/R	1	
34	900 074 034 01	Sechskantschraube M 8 X 30		4	741/0-741/3 741/8,741/0A 741/2A

Modell: 356 60

Laufzeit: 1960>>1965

Pos	Teilenummer	Benennung	Bemerkung	St	Modellangabe
(34)	999 074 003 01	Sechskantschraube		4	741/80A
(34)	900 074 035 02	Sechskantschraube M 8 X 32		1	741/4-741/7 741/0-741/8 741/0A 741/2A 741/80A
(34)	900 074 032 00	Sechskantschraube M 8 X 25		5	741/20A 741/8A
-	900 076 013 02	Sechskantmutter M 8		1	741/0-741/8
-	900 076 025 02	Sechskantmutter M 8		1	741/0-741/8
-	900 076 064 02	Sechskantmutter M 8		1	741/0-741/8
-	900 076 013 02	Sechskantmutter M 8		1	741/0A 741/2A 741/80A
-	900 076 025 02	Sechskantmutter M 8		1	741/0A 741/2A 741/80A
-	900 076 064 02	Sechskantmutter M 8		1	741/0A 741/2A 741/80A
-	999 039 001 00	Sicherungsblech		1	
35	644 20 108	Büchse Gangsperr		3	
36	900 012 020 00	Stift 8 M 6 X 45		1	
37	900 012 017 00	Stift 8 M 6 X 28		2	
38	644 20 109	Beilage 0,10 MM		X	
(38)	644 20 110	Beilage 0,15 MM		X	
(38)	644 20 111	Beilage 0,20 MM		X	
39	741 301 301 02	Getriebedeckel F >> 110 406 F >> 153 022 F >> 87 491 bis Getriebeummer 35 000	/V	1	COUPE -REUTER CABRIO HARDTOP ROADSTER
40	644 20 022	Exzenterbolzen Rücklaufgrad		1	
(40)	741 302 220 00	Bolzen Rücklaufgrad ab Getriebe Nr. 60 862		1	741/20A 741/8A 741/9A
41	900 095 018 00	Spannstift 5 X 28		1	
42	900 112 001 50	Radialdichtring A 15 X 24		1	
43	695 301 307 00	Exzenterbolzen Umlenkhebel		1	
44	N 012 241 8	Federscheibe B 8		1	
45	741 303 017 00	Stößel Rückfahrlichtschalter		1	
-	N 012 432 1	Sicherungsscheibe 2,3		1	
46	914 613 541 02	Rückfahrlichtschalter		1	356 B

Modell: 356 60

Laufzeit: 1960>>1965

Pos	Teilenummer	Benennung	Bemerkung	St	Modellangabe
(46)		Rückfahrlichtschalter		1	356 C
47	900 123 009 20	Dichtring A 18 X 24		1	
48	914 613 491 00	Schutzkappe		1	
49	741 301 911 00	Beilage		1	
50	900 074 044 02	Sechskantschraube M 8 X 70 F >> 110 406 F >> 153 022 F >> 87 491 bis Getriebeummer 35 000		7	COUPE -REUTER CABRIO HARDTOP ROADSTER
(50)	N 010 375 4	Sechskantschraube M 8 X 75		1	
51	999 611 918 20	Masseband		1	
52	999 093 010 02	Sechskantschraube M 8 X 20		1	
53	999 151 022 02	Unterlegscheibe 20 X 8,4 X 2 Masseband		1	
54	741 305 021 00	Aufnahme F >> 110 406 F >> 153 022 F >> 87 491 bis Getriebeummer 35 000	/V	1	COUPE -REUTER CABRIO HARDTOP ROADSTER
55	900 027 016 02	Federring B 10 F >> 110 406 F >> 153 022 F >> 87 491 bis Getriebeummer 35 000		2	COUPE -REUTER CABRIO HARDTOP ROADSTER
55	900 027 016 03	Federring B 10 F >> 110 406 F >> 153 022 F >> 87 491 bis Getriebeummer 35 000		2	COUPE -REUTER CABRIO HARDTOP ROADSTER
56	N 011 010 6	Sechskantmutter M 10 F >> 110 406 F >> 153 022 F >> 87 491 bis Getriebeummer 35 000		2	COUPE -REUTER CABRIO HARDTOP ROADSTER
56	N 101 552 10	Sechskantmutter M 10 F >> 110 406 F >> 153 022		2	COUPE -REUTER CABRIO HARDTOP

Modell: 356 60

Laufzeit: 1960>>1965

Pos	Teilenummer	Benennung	Bemerkung	St	Modellangabe
57	900 028 012 00	F >> 87 491 bis Getriebeummer 35 000 Federscheibe A 10 F >> 110 406 F >> 153 022 F >> 87 491 bis Getriebeummer 35 000		2	ROADSTER COUPE -REUTER CABRIO HARDTOP ROADSTER
58	900 067 022 00	Innensechskantschraube M 10 X 25 F >> 110 406 F >> 153 022 F >> 87 491 bis Getriebeummer 35 000		2	COUPE -REUTER CABRIO HARDTOP ROADSTER
59	741 305 507 00	Gelenkkopf Linksgewinde F >> 110 406 F >> 153 022 F >> 87 491 bis Getriebeummer 35 000		1	COUPE -REUTER CABRIO HARDTOP ROADSTER
60	741 305 508 00	Gelenkkopf Rechtsgewinde F >> 110 406 F >> 153 022 F >> 87 491 bis Getriebeummer 35 000		1	COUPE -REUTER CABRIO HARDTOP ROADSTER
61	900 157 003 02	Sechskantmutter M 10 Linksgewinde F >> 110 406 F >> 153 022 F >> 87 491 bis Getriebeummer 35 000		1	COUPE -REUTER CABRIO HARDTOP ROADSTER
62	741 305 509 00	Stellmutter F >> 110 406 F >> 153 022 F >> 87 491 bis Getriebeummer 35 000		1	COUPE -REUTER CABRIO HARDTOP ROADSTER
63	900 025 008 00	Scheibe 10,5 F >> 110 406 F >> 153 022		1	COUPE -REUTER CABRIO HARDTOP

Modell: 356 60

Laufzeit: 1960>>1965

Pos	Teilenummer	Benennung	Bemerkung	St	Modellangabe
64	900 082 008 00	F >> 87 491 bis Getriebeummer 35 000 Sechskantschraube M 12 X 1,5 X 50 Befestigung Querrohr F >> 110 406 F >> 153 022		1	ROADSTER COUPE -REUTER CABRIO HARDTOP ROADSTER
65	900 027 017 02	F >> 87 491 bis Getriebeummer 35 000 Federring B 12 F >> 110 406 F >> 153 022		1	COUPE -REUTER CABRIO HARDTOP ROADSTER
66	900 076 016 00	F >> 87 491 bis Getriebeummer 35 000 Sechskantmutter M 12 X 1,5 F >> 110 406 F >> 153 022		1	COUPE -REUTER CABRIO HARDTOP ROADSTER
(67)	519 20 095	Gummilager	/L	1	
67	519 20 096	Gummilager	/R	1	
(67)	741 305 025 00	Lager	/L	1	CARRERA 2000
(67)	741 305 026 00	Lager	/R	1	CARRERA 2000
68	999 093 010 02	Sechskantschraube M 8 X 20		2	
69	900 075 046 01	Sechskantschraube M 10 X 55		6	741/20A
(69)	900 074 064 02	Sechskantschraube M 10 X 60		4	741/8A
(69)	900 074 377 01	Sechskantschraube M 10 X 60		2	741/20A
70	900 027 015 02	Federring B 8		2	741/8A
70	900 027 015 03	Federring B 8		2	
71	519 20 545	Getriebeträger		1	
72	900 028 014 02	Scheibe B 12		2	
72	900 028 014 03	Scheibe B 12		2	
73	900 082 006 02	Sechskantschraube M 12 X 1,5 X 30		2	
74	519 20 331	Sperrstück Gangsperr		2	
75	N 025 667 2	Kugel 9 MM		3	
76	519 20 265	Gangsperr Feder		2	
77	519 20 330	Gangsperr Feder		1	

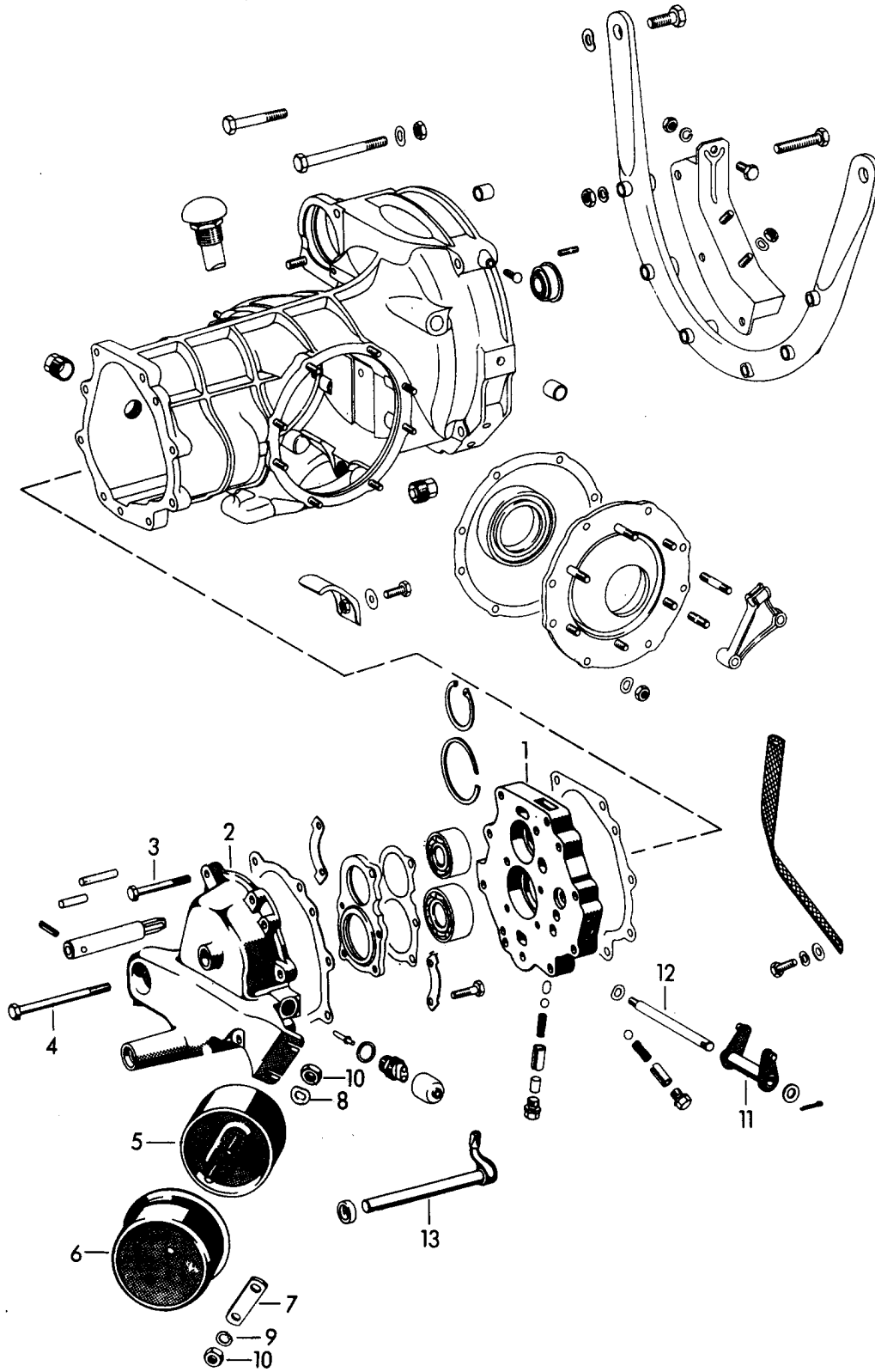
Modell: 356 60

Laufzeit: 1960>>1965

Pos	Teilenummer	Benennung	Bemerkung	St	Modellangabe
78	900 012 038 00	Gangsperr Zylinderstift 10 H 11 X 14		1	
79	999 065 001 02	Verschlusschraube		3	
80	741 303 016 00	Schalthebel F >> 110 406 F >> 153 022 F >> 87 491 bis Getriebeummer 35 000		1	COUPE -REUTER CABRIO HARDTOP ROADSTER
81	695 423 021 00	Umlenkhebel F >> 110 406 F >> 153 022 F >> 87 491 bis Getriebeummer 35 000		1	COUPE -REUTER CABRIO HARDTOP ROADSTER
82	900 025 008 02	Scheibe 10,5		1	
82	N 011 527 4	Unterlegscheibe 10,5		1	
82	900 025 008 09	Unterlegscheibe 10,5		1	
82	900 025 008 04	Scheibe 10,5		1	
83	N 012 530 1	Splint 3 X 15		1	
84	N 010 500 3	Sechskantschraube M 10 X 110 für Motor Befestigung		1	
85	900 074 065 02	Sechskantschraube M 10 X 70 für Motor Befestigung		1	
86	914 423 211 00	Lagerbuchse Umlenkhebel ab Getriebe Nr. 35 001		2	

Modell: 356 60

Laufzeit: 1960>>1965



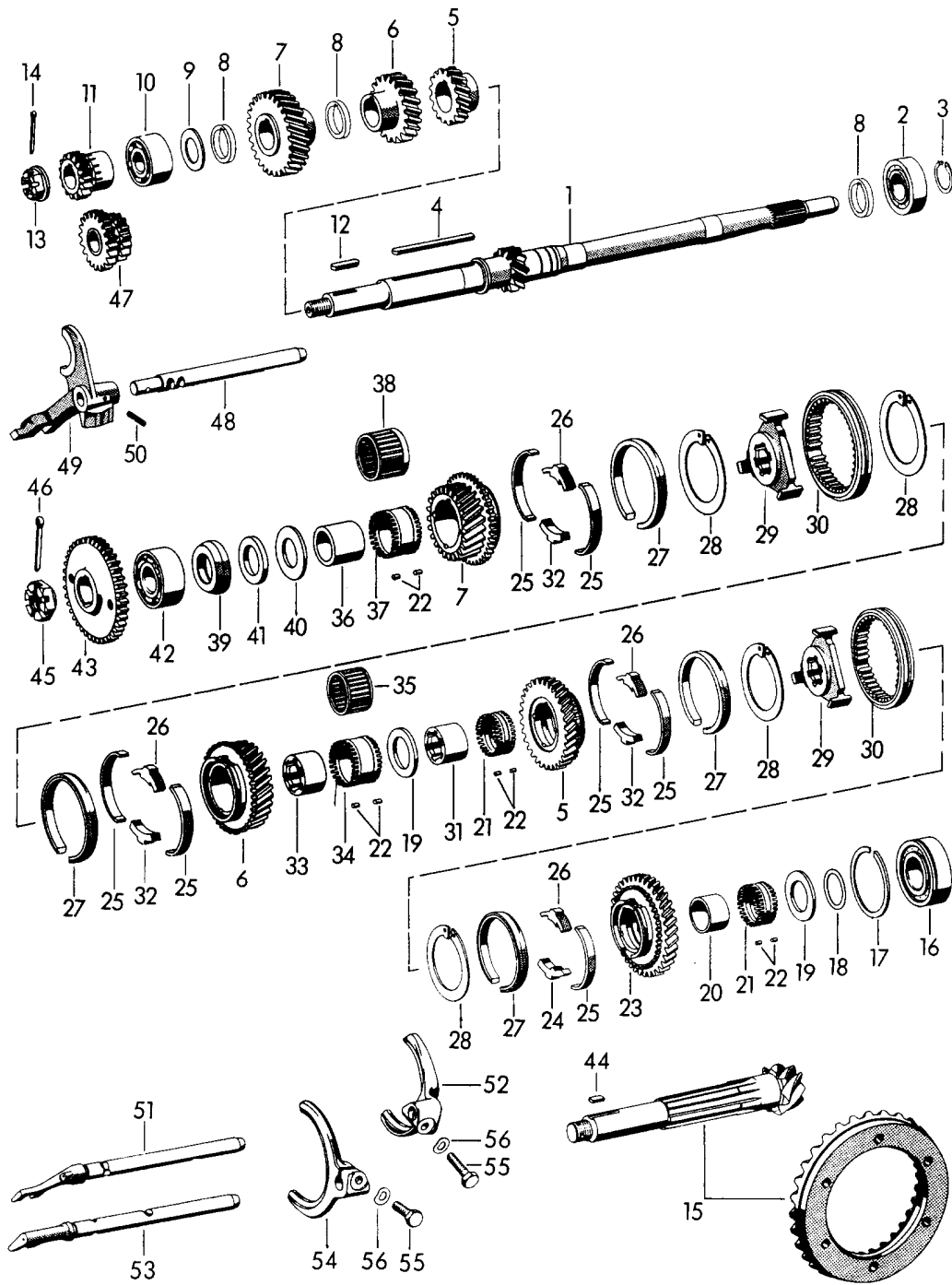
Modell: 356 60

Laufzeit: 1960>>1965

Pos	Teilenummer	Benennung	Bemerkung	St	Modellangabe
		Getriebedeckel Zwischenplatte nicht Aufgeführte Teile siehe Gruppe 3/02/00			
1	741 301 221 01	Zwischenplatte Aluminium		1	
(1)	741 301 221 10	Zwischenplatte Grauguss		1	741/20 A 741/8 A
2	741 301 301 03	Getriebedeckel	/V	1	
3	900 074 044 02	Sechskantschraube M 8 X 70		5	
(3)	N 010 375 4	Sechskantschraube M 8 X 75		1	
4	900 074 050 02	Sechskantschraube M 8 X 120		2	
5	519 20 016	Lager weich		2	
(5)		Lager hart		2	CARRERA
6	644 20 505	Topf		2	
7	519 20 539	Anschlagplatte		4	
7	PCG 20 539	Verstärkungsplatte		4	
8	N 012 230 1	Federscheibe B 10		4	
9	900 027 016 02	Federring B 10		4	
9	900 027 016 03	Federring B 10		4	
10	N 011 010 6	Sechskantmutter M 10		8	
10	N 101 552 10	Sechskantmutter M 10		8	
11	695 423 021 01	Umlenkhebel		1	741/0-741/8 741/20A 741/8A
11	901 423 027 02	Umlenkhebel		1	741/0A 741/2A 741/80A
12	914 301 307 00	Bolzen		1	
13	741 303 016 01	Schalthebel		1	

Modell: 356 60

Laufzeit: 1960>>1965



Modell: 356 60

Laufzeit: 1960>>1965

Pos	Teilenummer	Benennung	Bemerkung	St	Modellangabe
1	519 20 249	Gang Getriebe Räder und Wellen Antriebswelle Z = 11		1	356 B-T5 741/0-741/6 741/8
(1)	741 302 101 00	Antriebswelle Z = 12		1	356 B-T5 741/7
(1)	741 302 101 10	Antriebswelle Z = 11		1	356 B-T6 356 C
2	644 20 207	Kugellager		1	
3	999 041 003 01	Sicherungsring		1	
4	900 117 009 00	Passfeder A 6 X 4 X 80		1	356 B-T5 741/0-741/8 356 B-T6 356 C 741/0A/2A 741/80A
(4)	900 117 031 00	Passfeder A 6 X 4 X 80		1	356 B-T6 356 C 741/8A/9A 741/20A CARRERA
-	741 302 911 10	Radsatz 1. Gang Z = 11:34		1	356 B-T6 356 C
-	741 302 911 21	Radpaar 1. Gang Z = 12:33 (1C)		1	741/9A
5	716 302 902 01	Radsatz 2. Gang Z = 16:31 (2A)		1	741/3-741/5 741/9A
(5)	716 302 902 11	Radsatz 2. Gang Z = 17:30 (2B)		1	741/0-741/2 741/8A
(5)	741 302 902 20	Radsatz 2. Gang Z = 15:32 (2C)		1	741/6/9A
(5)	741 302 902 30	Radsatz 2. Gang Z = 18:29 (2D)		1	741/7/9A
6	741 302 903 00	Radsatz 3. Gang Z = 22:27 (3A)		1	741/1/7/8/8A 741/80A
(6)	716 302 903 11	Radsatz 3. Gang Z = 23:26 (3B) G >> 33 391		1	741/0/2
(6)	741 302 903 10	Radsatz 3. Gang Z = 23:26 (3B) G 33 392 >>		1	741/0/2 741/8A/9A 741/20A
(6)	741 302 903 30	Radsatz 3. Gang Z = 19:28 (3D)		1	741/9A
(6)	741 302 903 40	Radpaar 3. Gang Z = 20:27 (3E)		1	741/3-741/5 741/9A
(6)	741 302 903 50	Radsatz 3. Gang Z = 18:29 (3F)		1	741/6/9A
7	741 302 904 00	Radsatz 4. Gang		1	741/1/3/9A

Modell: 356 60

Laufzeit: 1960>>1965

Pos	Teilenummer	Benennung	Bemerkung	St	Modellangabe
(7)	716 302 904 21	Z = 25:24 (4A) Radsatz 4. Gang Z = 27:22 (4C) G >> 33 391		1	741/0
(7)	741 302 904 20	Radsatz 4. Gang Z = 27:22 (4C) G 33 392 >>		1	741/0/0A/9A
(7)	741 302 904 30	Radsatz 4. Gang Z = 27:23 (4D)		1	741/2/2A/9A 741/20A
(7)	741 302 905 20	Radsatz 4. Gang Z = 24:25 (3C)		1	741/4
(7)	741 302 903 20	Radsatz 4. Gang Z = 24:25 (3C)		1	741/7/9A
(7)	741 302 903 10	Radsatz 4. Gang Z = 23:26 (3B)		1	741/5/8A/9A 741/80A
(7)	741 302 903 40	Radpaar 4. Gang Z = 20:27 (3E)		1	741/6/9A
(7)	741 302 904 10	Radsatz 4. Gang Z = 26:23 (4B)		1	741/8/8A/80A
8	716 302 265 00	Abstandring		2	356 B-T5 741/3-741/7
8	741 302 296 00	Zwischenring		1	356 B-T6 356 C
9	644 20 202	Scheibe		1	
10	900 053 002 00	Schrägkugellager 3304		1	
10	900 053 002 01	Schrägkugellager 3304		1	
11	644 20 203	Zahnrad 1		1	
12	900 117 018 00	Passfeder B 6 X 4 X 12		1	
13	519 20 285	Kronenmutter		1	
14	N 012 533 1	Splint 3 X 28		1	
15	741 302 906 01	Triebsatz 7:31		1	356 B-T5/T6 356 C
16	915 302 399 05	Zylinderrollenlager		1	
16	915 302 399 06	Zylinderrollenlager		1	
17	900 111 001 00	Sprengring SP 62 A		1	
18	741 302 297 00	Einstellscheibe 0,25 MM		X	
(18)	741 302 297 01	Einstellscheibe 0,30MM		X	
(18)	741 302 297 02	Einstellscheibe 0,40 MM		X	
19	519 20 216	Anlaufscheibe 1. / 2. Gang		2	
20	519 20 217	Büchse 1. Gang		1	
21	519 20 218	Nadelkäfig 1. / 2. Gang		2	
22	716 302 930 00	Zylinderrolle 3 X 5		X	356 B-T5 741/0-741/5

Modell: 356 60

Laufzeit: 1960>>1965

Pos	Teilenummer	Benennung	Bemerkung	St	Modellangabe
(22)		1. - 4. Gang G >> 33 391 Zylinderrolle 3 X 5		X	356 B-T5 741/0-741/8
-	716 302 930 02	1. / 2. Gang G 33 392 >> Zylinderrolle 3 X 5		X	
-	716 302 930 04	Untermass 2 Zylinderrolle 3 X 5		X	
-	716 302 930 20	Untermass 4 Zylinderrolle 3 X 5		X	
-	716 302 930 40	Übermass 2 Zylinderrolle 3 X 5		X	
(22)	716 302 930 00	Übermass 4 Zylinderrolle 3 X 5		X	356 B-T6 356 C
23	716 302 021 11	Untermass Übermass -4,-2,0,+2,+4 angeben Zahnrad 1. Gang Z = 34		1	356 B-T5 741/0-741/6 741/8
(23)	741 302 021 20	Zahnrad 1. Gang Z = 33		1	356 B-T5 741/7
(23)	741 302 021 10	Zahnrad 1. Gang		1	356 B-T6 356 C
24	716 302 320 01	Stein 1. Gang		1	
25	741 302 316 00	Sperrband 1. BIS 4. Gang		7	
26	741 302 317 00	Anschlag 1. BIS 4. Gang		4	
27	716 302 301 06	Synchronring 1.BIS 4. Gang		4	
28	741 302 311 00	Sicherungsring 1. BIS 4. Gang		4	
29	716 302 401 01	Führungsmuffe		2	
30	716 302 411 01	Schaltmuffe		2	
30	716 302 411 03	Schaltmuffe		2	
31	519 20 297	Büchse Nadelkäfig 2. Gang		1	
32	716 302 315 02	Stein 2. - 4. Gang		3	
33	519 20 298	Büchse Nadelkäfig 3. Gang		1	741/0-741/5

Modell: 356 60

Laufzeit: 1960>>1965

Pos	Teilenummer	Benennung	Bemerkung	St	Modellangabe
(33)	741 302 263 00	G >> 33 391 Büchse Nadelkäfig 3. Gang		1	
34	519 20 318	G 33 392 >> Nadelkäfig Rad 2 3. Gang		1	741/0-741/5
35	741 302 286 00	G >> 33 391 Nadelkäfig Rad 2 3. Gang		1	
36	519 20 236	G 33 392 >> Büchse Nadelkäfig 4. Gang		1	741/0-741/5
(36)	741 302 264 00	G >> 33 391 Büchse Nadelkäfig 4. Gang		1	
(37)	519 20 319	G 33 392 >> Nadelkäfig Rad 2 4. Gang		1	741/0-741/3
37	519 20 318	G >> 33 391 Nadelkäfig Rad 2 4. Gang		1	741/4-741/5
(38)	741 302 287 00	G >> 33 391 Nadelkäfig Rad 2 4. Gang		1	741/0-741/3
38	741 302 286 00	G 33 392 >> Nadelkäfig Rad 2 4. Gang		1	741/4-741/7
(38)	741 302 287 00	G 33 392 >> Nadelkäfig Rad 2 4. Gang		1	356 B-T6 356 C
39	644 20 691	Anlauftring		1	741/4-741/7
40	519 20 237	Anlaufscheibe		1	356 B-T5 741/0-741/3 741/8
40		Anlaufscheibe		1	356 B-T6 356 C
41	644 20 206	Scheibe		1	356 B-T5 741/0-741/3 741/8
41		Scheibe		1	356 B-T6 356 C
42	900 053 003 00	Schräggugellager 3305		1	
42	900 053 003 01	Schräggugellager 3305		1	
43	644 20 204	Zahnrad		1	

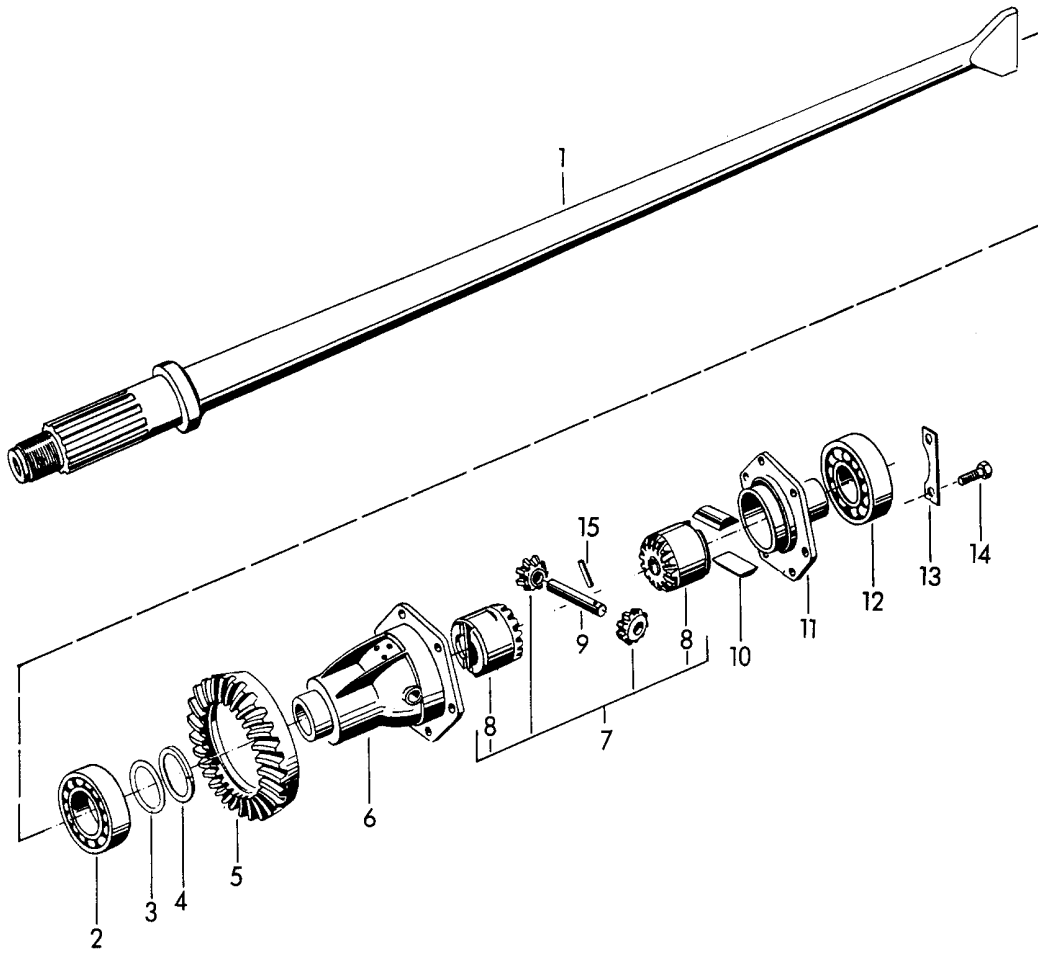
Modell: 356 60

Laufzeit: 1960>>1965

Pos	Teilenummer	Benennung	Bemerkung	St	Modellangabe
		2			
44	900 117 018 00	Passfeder B 6 X 4 X 12		2	
45	519 20 332	Kronenmutter		1	
46	N 012 538 1	Splint 4 X 40		1	
47	519 20 048	Zahnrad 3		1	
48	644 20 301	Schaltstange Rückwärtsgang		1	
49	741 303 151 02	Schaltgabel Rückwärtsgang G >> 33 391		1	356 B-T5 741/0-741/5
(49)		Schaltgabel Rückwärtsgang G 33 392 >>		1	356 B-T5 741/0-741/8
(49)		Schaltgabel Rückwärtsgang		1	356 B-T6 356 C
50	900 095 013 00	Spannstift 4 X 20		1	
51	741 303 101 00	Schaltstange 1. / 2. Gang G >> 33 391		1	356 B-T5 741/0-741/5
(51)	741 303 101 01	Schaltstange 1. / 2. Gang G 33 392 >>		1	356 B-T5 741/0-741/8
(51)		Schaltstange 1. / 2. Gang		1	356 B-T6 356 C
52	519 20 245	Schaltstangengabel 1. / 2. Gang		1	
53	741 303 103 00	Schaltstange 3. / 4. Gang G >> 33 391		1	356 B-T5 741/0-741/5
(53)	741 303 103 01	Schaltstange 3. / 4. Gang G 33 392 >>		1	356 B-T5 741/0-741/8
(53)		Schaltstange 3. / 4. Gang		1	356 B-T6 356 C
54	519 20 246	Schaltstangengabel 3. / 4. Gang		1	
55	900 074 033 02	Sechskantschraube M 8 X 28		2	
56	N 012 241 8	Federscheibe B 8		2	

Modell: 356 60

Laufzeit: 1960>>1965



Modell: 356 60

Laufzeit: 1960>>1965

Pos	Teilenummer	Benennung	Bemerkung	St	Modellangabe
		Ausgleichgetriebe			741/0-741/8 741/0A/2A 741/8A/9A 741/20A/80A
1	644 332 221 02	Antriebswelle		2	741/0-741/8 741/0A/2A 741/80A
(1)		Antriebswelle		2	CARRERA 2000 741/8A/9A 741/20A
2	900 052 005 00	Rillenkugellager 6210		1	
3	519 32 103	Abstandscheibe		X	
3	PCG 32 103	Abstandscheibe		X	
4	519 32 206	Abstandring 2,9 MM		X	
(4)	519 32 207	Abstandring 3,0 MM		X	
(4)	519 32 208	Abstandring 3,1 MM		X	
(4)	519 32 209	Abstandring 3,2 MM		X	
(4)	519 32 210	Abstandring 3,3 MM		X	
(4)	519 32 211	Abstandring 3,4 MM		X	
(4)	519 32 212	Abstandring 3,5 MM		X	
(4)	519 32 213	Abstandring 3,6 MM		X	
(4)	519 32 214	Abstandring 3,7 MM		X	
(4)	519 32 215	Abstandring 3,8 MM		X	
(4)	519 32 216	Abstandring 3,9 MM		X	
(4)	519 32 217	Abstandring 4,0 MM		X	
(4)	519 32 218	Abstandring 4,1 MM		X	
(4)	519 32 219	Abstandring 4,2 MM		X	
(4)	519 32 220	Abstandring 4,3 MM		X	
(4)	519 32 221	Abstandring 4,4 MM		X	
(4)	519 32 222	Abstandring 4,5 MM		X	
5		Triebsatz siehe Gruppe 3/03/00 Bild 15		1	
6	519 32 101	Gehäuse		1	741/0-741/8
(6)	741 332 101 01	Gehäuse		1	741/8A/9A 741/20A
7	644 332 043 00	Ausgleichkegelräder 1 Satz		1	
8	644 332 401 00	Achskegelrad		2	
-	741 332 261 00	Anlaufscheibe für Achskegelrad		2	741/8A/9A 741/20A
9	519 32 102	Ausgleichgetriebebolzen		1	

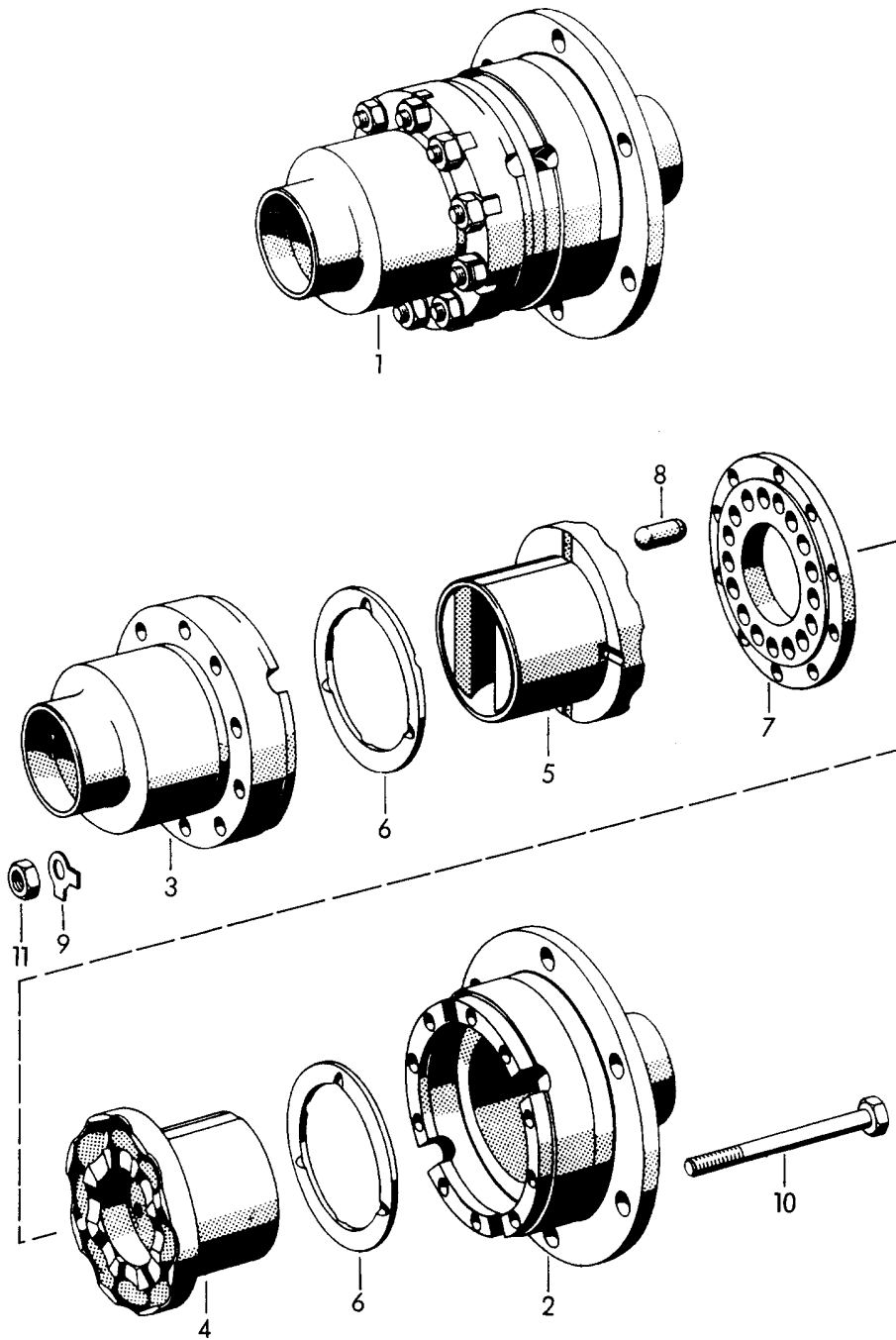
Modell: 356 60

Laufzeit: 1960>>1965

Pos	Teilenummer	Benennung	Bemerkung	St	Modellangabe
10 (10) (10)	690 321 232 00	Gleitstück Gleitstück Übergrösse Gleitstück		4 X 4	CARRERA 2000 741/8A/9A 741/20A
11 (11)	741 332 215 00 741 332 111 00	Gehäusedeckel Gehäusedeckel		1 1	
12	900 053 004 00	Bohrungen 12 x mitverwenden: 741.332.261.00 Schrägkugellager 7210		1 1	
13 (13)	741 332 281 00 741 332 281 01	Sicherungsblech Sicherungsblech		3 6	741/0-741/8 741/0A/2A/8A 741/9A 741/20A/80A
14 14 (14)	741 332 271 05 741 332 271 07 741 332 271 05	Sechskantschraube Sechskantschraube Sechskantschraube		6 6 12	741/0-741/8 741/0-741/8 741/0A/2A/8A 741/9A 741/20A/80A
(14)	741 332 271 07	Sechskantschraube		12	741/0A/2A/8A 741/9A 741/20A/80A
15	519 32 104	Stift		1	

Modell: 356 60

Laufzeit: 1960>>1965



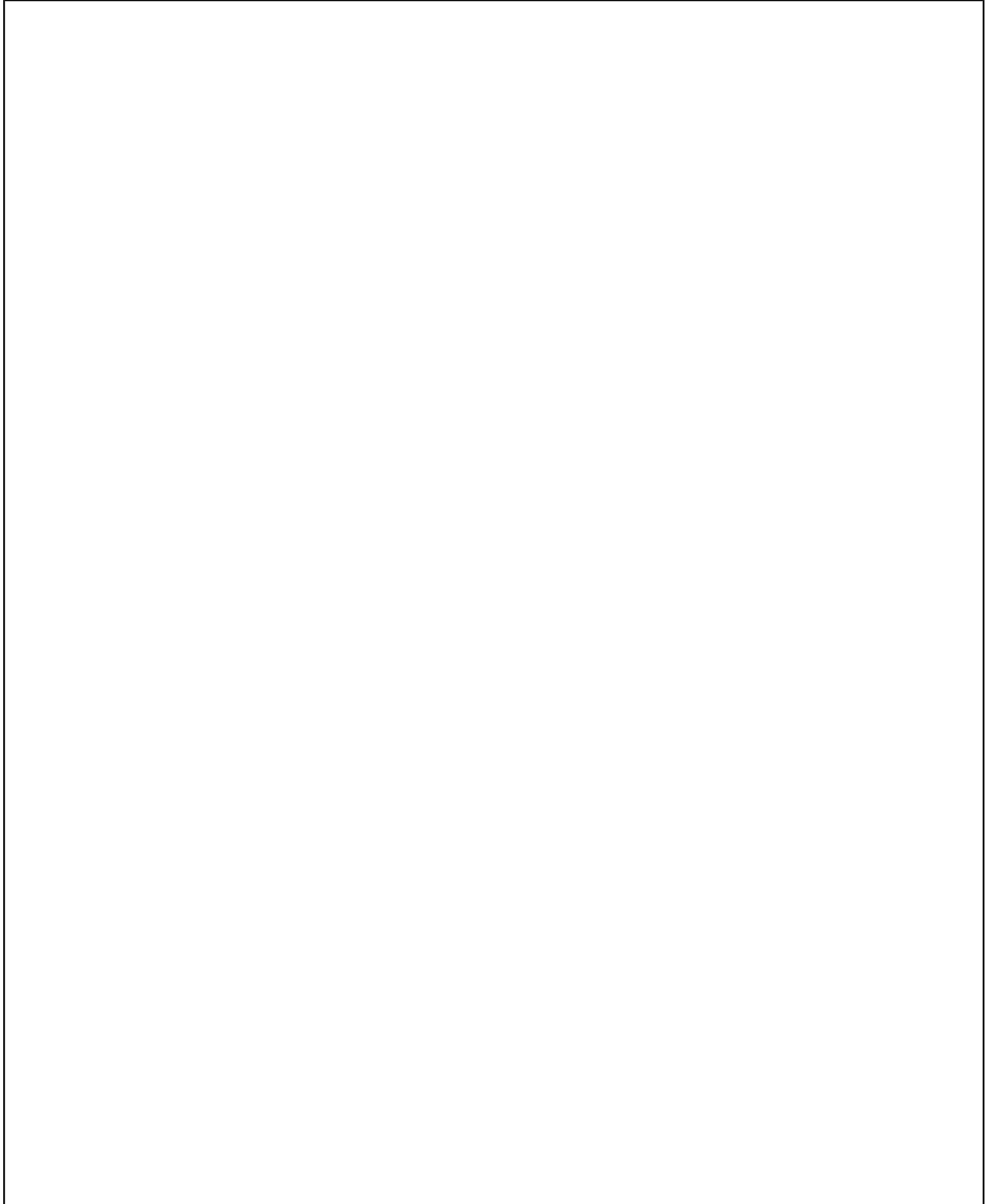
Modell: 356 60

Laufzeit: 1960>>1965

Pos	Teilenummer	Benennung	Bemerkung	St	Modellangabe
		Sperrdifferential			741/9A
1	716 332 055 00	Sperrdifferential		1	
2	716 332 311 00	Gehäuse	/L	1	
3	716 332 312 00	Gehäuse	/R	1	
4	716 332 053 00	Lagerflansch	/L	1	
5	716 332 054 00	Lagerflansch	/R	1	
6	716 332 437 00	Anlaufring		2	
7	718 332 535 00	Zwischenscheibe		1	
8	718 332 525 00	Stein		17	
9	999 039 001 00	Sicherungsblech		10	
10	N 010 385 3	Sechskantschraube		10	
		M 8 X 85			
11	900 076 025 02	Sechskantmutter		10	
		M 8			
11	900 076 064 02	Sechskantmutter		10	
		M 8			
-		Triebsatz		1	
		siehe Gruppe			
		3/03/00			
		Bild			
		15			
-	741 332 271 06	Sechskantschraube		12	
		für			
		Triebsatz			
-	741 332 281 01	Sicherungsblech		6	
		für			
		Triebsatz			

Modell: 356 60

Laufzeit: 1960>>1965



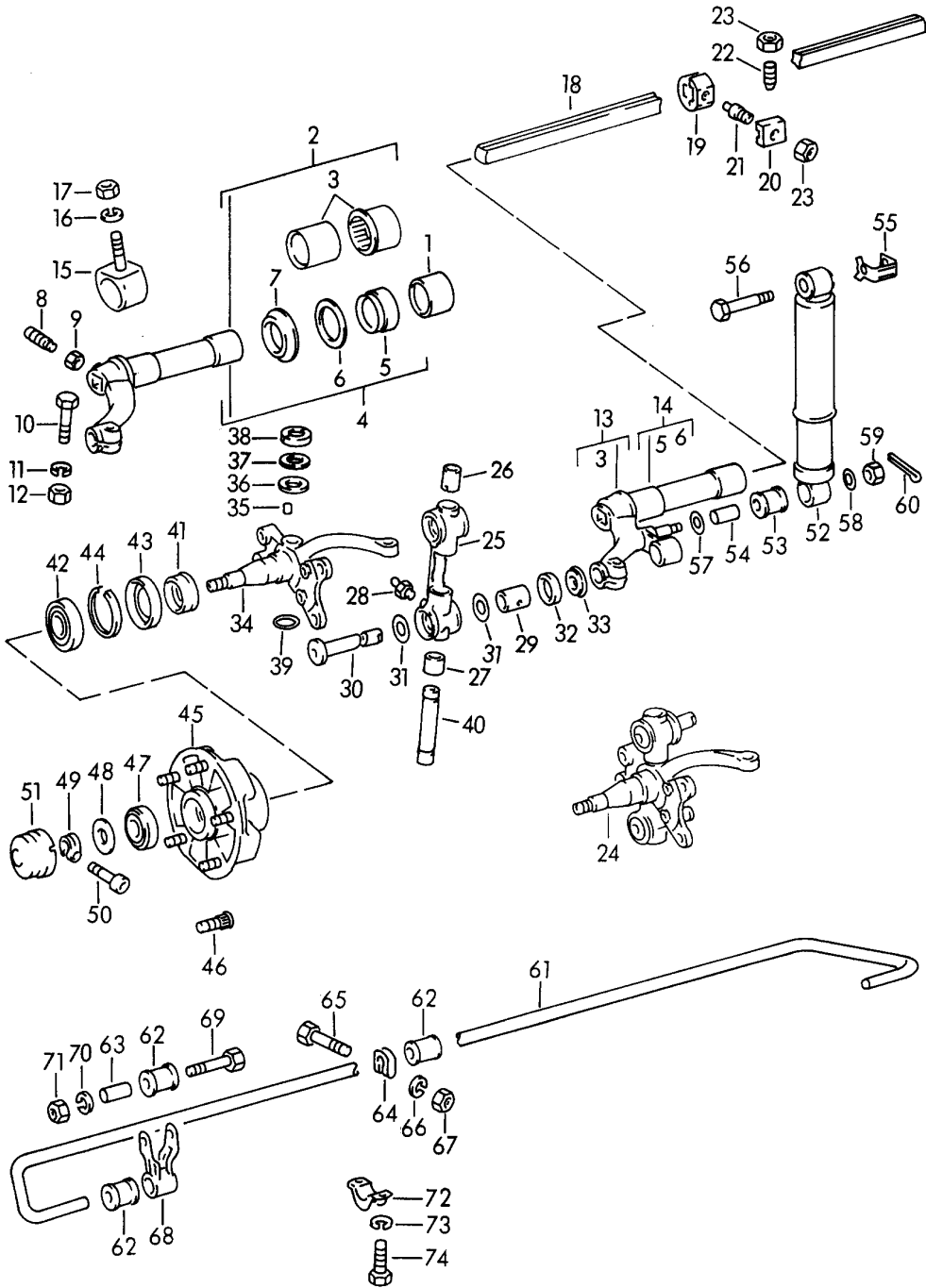
Modell: 356 60

Laufzeit: 1960>>1965

Pos	Teilenummer	Benennung	Bemerkung	St	Modellangabe
		Dichtungssatz Getriebe			
>>	741 300 111 00	Dichtungssatz Reparatursatz		1	
-	999 113 048 50	Dichtungsrahmen		1	
-	113 311 113 A	Wellendichtring		1	
-	113 311 113 B	Dichtring		1	
-	519 20 135	Sicherungsscheibe Kupfer		1	
-	644 20 116	Dichtung		2	
-	644 20 122	Beilage		2	
-	644 20 109	Beilage		2	
-	644 20 110	0,10 MM Beilage		2	
-	644 20 111	0,15 MM Beilage		2	
-	900 112 001 50	0,20 MM Radialdichtring A 15 X 24		1	
-	900 123 009 20	Dichtring A 18 X 24 CU		1	
-	741 301 911 00	Beilage		1	
-	N 012 290 2	Sicherungsring 52 X 2		2	
-	644 20 105	Sprengring		1	
-	741 301 291 00	Sicherungsblech	/L	1	
-	741 301 292 00	Sicherungsblech	/R	1	
-	999 042 004 01	Sicherungsring		1	
-	999 039 001 00	Sicherungsblech		1	
-	741 332 281 00	Sicherungsblech		3	
-	900 111 001 00	Sprengring SP 62 A		1	
-	999 041 003 01	Sicherungsring		1	
-	N 012 241 8	Federscheibe B 8		30	
-	900 027 015 02	Federring B 8		2	
-	900 027 015 03	Federring B 8		2	
-	741 301 181 00	Sicherungsring		1	
-	900 028 005 01	Federring A 10		4	
-	900 027 016 02	Federring B 10		10	
-	900 027 016 03	Federring B 10		10	
-	900 028 014 02	Scheibe B 12		2	
-	900 028 014 03	Scheibe B 12		2	
-	999 151 022 02	Unterlegscheibe 20 X 8,4 X 2		2	
-	N 012 533 1	Splint 3 X 28		1	
-	N 012 538 1	Splint 4 X 40		1	

Modell: 356 60

Laufzeit: 1960>>1965



Modell: 356 60

Laufzeit: 1960>>1965

Pos	Teilenummer	Benennung	Bemerkung	St	Modellangabe
-	PCG 043 110 00	Vorderachse SCHMIERSTOFFE Fett Lager 200 GR.		1	356 B / C
-	PCG 143 110 00	Fettpresse		1	
1	644 41 103	Lagerbuchse		4	
2	695 341 994 00	Hebel oben		2	356 B
3	644 41 014	Nadellager		4	356 B
4	695 341 994 00	Hebel oben		2	356 C
5	695 341 014 00	Nadellager		4	356 C
6	695 341 108 00	Distanzring		4	356 C
7	644 41 403	Dichtring		4	
8	999 069 001 01	Befestigungsschraube		4	
9	644 41 111	Sicherungsmutter		4	
10	N 010 445 2	Sechskantschraube M 10 X 45		4	
10	900 074 372 01	Sechskantschraube M 10 X 45		4	
11	900 027 016 02	Federring B 10		4	
11	900 027 016 03	Federring B 10		4	
12	N 011 010 6	Sechskantmutter M 10		4	
12	N 101 552 10	Sechskantmutter M 10		4	
13	644 341 023 01	Hebel unten		2	356 B
14	695 341 995 00	Hebel unten		2	356 C
15	695 341 031 01	Anschlagpuffer		2	
16	900 027 015 02	Federring B 8		2	
16	900 027 015 03	Federring B 8		2	
17	900 076 025 02	Sechskantmutter M 8		2	
17	900 076 064 02	Sechskantmutter M 8		2	
18	644 41 020	Federstab		2	
19	644 41 202 1	Mitnehmer		2	
20	644 41 204	Anschlag		2	
21	644 41 203	Befestigungsschraube		2	
22	644 41 205	Gewindestift		2	
23	644 41 111	Sicherungsmutter		2	
(24)	644 341 007 00	Lagerbügel mit Achsschenkel	/L	1	356 B
(24)	644 341 007 10	Lagerbügel mit Achsschenkel	/L	1	CARRERA 2000
24	695 341 997 00	Lagerbügel mit Achsschenkel	/L	1	356 C
24	695 341 997 X	Lagerbügel mit Achsschenkel	/L	1	356 C
(24)	644 341 008 00	Austausch Lagerbügel mit	/R	1	356 B

Modell: 356 60

Laufzeit: 1960>>1965

Pos	Teilenummer	Benennung	Bemerkung	St	Modellangabe
(24)	644 341 008 10	Achsschenkel Lagerbügel mit	/R	1	CARRERA 2000
24	695 341 998 00	Achsschenkel Lagerbügel mit	/R	1	356 C
-	695 341 998 X	Achsschenkel Lagerbügel mit	/R	1	356 C
25	695 341 043 00	Achsschenkel Lagerbügel	/L	1	
(25)	695 341 044 00	Lagerbügel	/R	1	
26	356 41 418	Büchse oben		2	
27	356 41 415	Büchse unten		2	
28		Nippel Wahlteile:		X	
-	999 163 001 01	Nippel		4	
-	999 163 003 02	Nippel		4	
29	644 41 407	Büchse		4	
29	695 341 993 00	Buchse		4	
30	356 41 445	Bundbolzen		4	
-	695 341 993 00	Buchse für Bundbolzen bestehend aus:		2	
		Büchse		2	
		Dichtscheibe		2	
		Dichtring		2	
		Zwischenscheibe		18	
		Bundbolzen		2	
31	356 41 446	Zwischenscheibe		36	
32	644 41 409	Dichtring		4	
33	644 41 408	Dichtscheibe		4	
(34)	644 341 651 00	Achsschenkel	/L	1	356 B
34	695 341 651 10	Achsschenkel	/L	1	356 C
(34)	644 341 652 00	Achsschenkel	/R	1	356 B
(34)	695 341 652 10	Achsschenkel	/R	1	356 C
-	900 163 006 02	Nippel B 8 für		2	CARRERA 2000
35	900 095 006 00	Achsschenkel Spannstift 3 X 6		2	
36	356 41 461	Druckscheibe 3,30 - 3,35 MM		X	
(36)	356 41 462	Druckscheibe 3,40 - 3,45 MM		X	
(36)	356 41 463	Druckscheibe 3,50 - 3,55 MM		X	
(36)	356 41 464	Druckscheibe 3,60 - 3,65 MM		X	
(36)	356 41 465	Druckscheibe 3,70 - 3,75 MM		X	
(36)	356 41 465 1	Druckscheibe 3,85 - 3,90 MM		X	
(36)	356 41 466	Druckscheibe 3,90 - 3,95 MM		X	
(36)	356 41 467	Druckscheibe 4,10 - 4,15 MM		X	
(36)	356 41 468	Druckscheibe 4,30 - 4,35 MM		X	

Modell: 356 60

Laufzeit: 1960>>1965

Pos	Teilenummer	Benennung	Bemerkung	St	Modellangabe
37	356 41 443	Anlaufscheibe		2	
38	356 41 444	Kappe		2	
39	000 97 309	Dichtring		2	
40	695 341 675 10	Lagerbolzen		2	
-	695 341 992 00	Reparatursatz für Lagerbolzen		1	
(41)	644 341 661 00	Abstandring		2	356 B
41	695 341 661 01	Abstandring		2	356 C
(42)	900 059 001 00	Kugellager 30 206		2	356 B
42	999 059 098 00	Kegelrollenlager		2	356 C
(43)	356 41 448	Dichtring		2	356 B
(43)		Dichtring		2	CARRERA 2000
43	477 405 641	Radialdichtring B 2 SL 45 X 62 X 12		2	356 C
44	644 341 663 00	Zwischenring		2	356 B
45	901 341 065 03	Vorderradnabe mit Radbolzen		2	356 C
45	901 341 065 09	Vorderradnabe mit Radbolzen		2	356 C
46	901 341 671 01	Radbolzen		10	356 C
(46)	901 341 671 03	Radbolzen Übergrösse		X	356 C
(47)	900 059 002 00	Kegelrollenlager 30 304		2	356 B
47	999 059 065 00	Kegelrollenlager		2	356 C
(48)	644 341 667 00	Druckscheibe		2	356 B
48	999 025 043 00	Scheibe		2	356 C
49	914 341 671 00	Klemmutter		2	
50	999 119 001 01	Zylinderschraube		2	
50	999 119 001 0B	Zylinderschraube		2	
51	356 41 453	Kappe zum Achsschenkel mit Loch	/L	1	356 B
51	695 341 683 00	Kappe	/L	1	356 C
51	356 41 454	Kappe zum Achsschenkel	/R	1	356 B
(51)	914 341 684 00	Kappe	/R	1	356 C
52	644 343 501 13	Stossdämpfer - Koni - Blau		2	CARRERA 1600 /S/S90 1600 SC CARRERA 2000
(53)	901 333 795 00	Gummilager für 644. 41.501.2		4	
53	911 333 521 00	Gummilager für 644.343.501.10 644.343.501.12 644.343.501.13		4	
(54)	644 41 522	Büchse für 644. 41.501.2		4	
54	644 343 562 10	Buchse für 644.343.501.10 644.343.501.12		4	

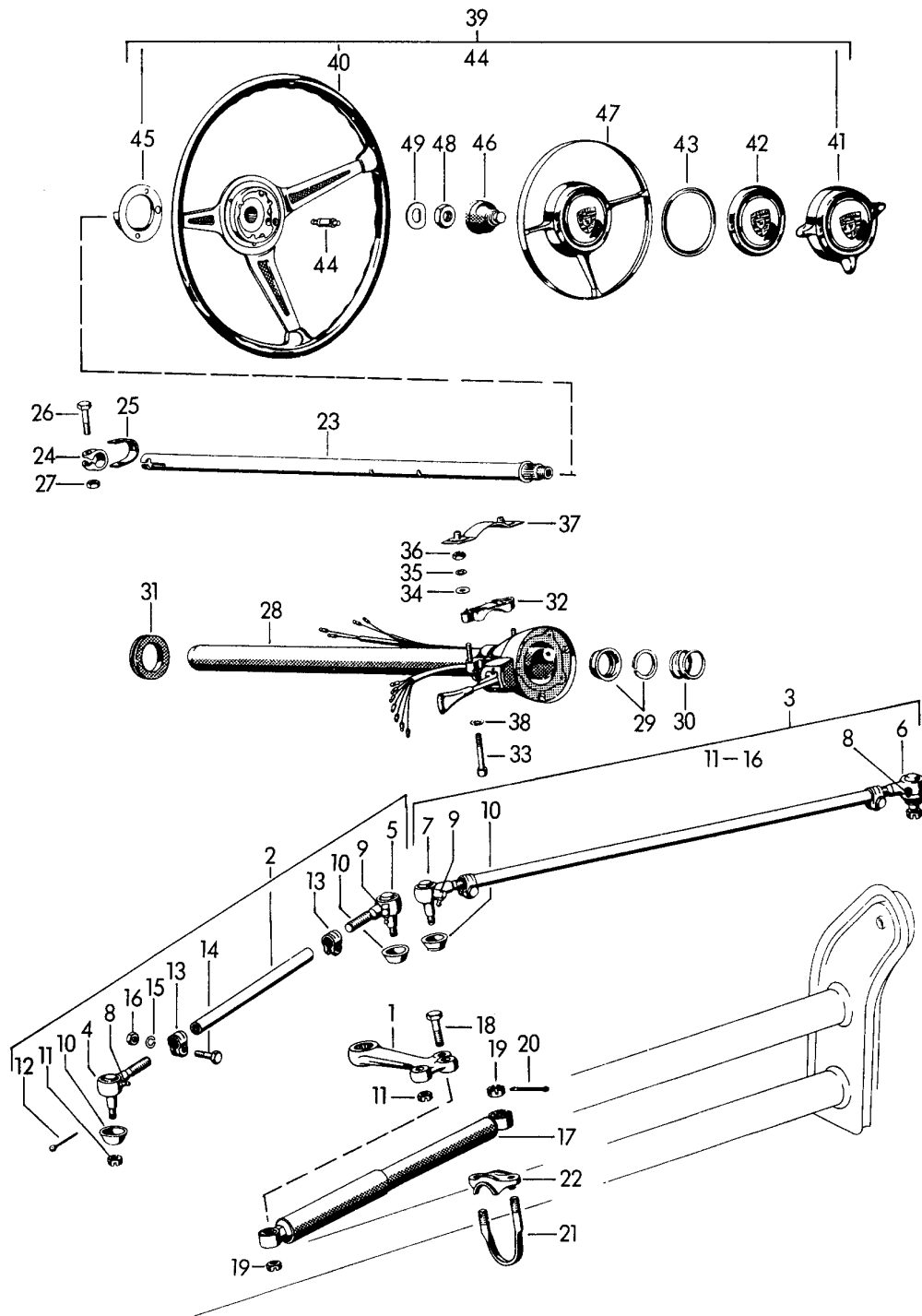
Modell: 356 60

Laufzeit: 1960>>1965

Pos	Teilenummer	Benennung	Bemerkung	St	Modellangabe
		644.343.501.13			
55	644 343 581 00	Sicherungsblech		2	
56	644 41 511	Schraube		2	
57	000 95 709	Scheibe		2	
58	900 025 008 09	Unterlegscheibe		2	
58	900 025 008 04	Scheibe		2	
59	900 079 003 02	Kronenmutter M 10		2	
60	N 012 522 1	Splint 2 X 22		2	
(61)	644 41 603	Stabilisator \$ 15 MM		1	356 B
61	644 41 603 1	Stabilisator \$ 16 MM		1	CARRERA/356C
62	644 41 602	Gummilager Stabilisator		6	
62	PCG 41 602	Gummilager Stabilisator		6	
63	644 41 601	Gelenkbuchse		2	
64	644 41 606	Schelle		2	
65	N 010 347 5	Sechskantschraube M 6 X 35		2	
66	N 012 006 4	Federring B 6		2	
67	900 076 010 02	Mutter M 6		2	
67	900 076 010 0B	Mutter M 6		2	
68	644 41 061	Gabelstück		2	
69	900 074 063 02	Sechskantschraube M 10 X 55		2	
69	900 074 380 01	Sechskantschraube M 10 X 55		2	
70	900 027 016 02	Federring B 10		2	
70	900 027 016 03	Federring B 10		2	
71	N 011 010 6	Sechskantmutter M 10		2	
71	N 101 552 10	Sechskantmutter M 10		2	
72	644 41 605	Lagerschelle		2	
73	900 027 015 02	Federring B 8		4	
73	900 027 015 03	Federring B 8		4	
74	999 093 010 02	Sechskantschraube M 8 X 20		4	

Modell: 356 60

Laufzeit: 1960>>1965



Modell: 356 60

Laufzeit: 1960>>1965

Pos	Teilenummer	Benennung	Bemerkung	St	Modellangabe
		Lenkungsteile			
1	644 347 301 02	Lenkhebel	/LL	1	
(1)	644 347 302 02	Lenkhebel	/RL	1	
2	644 347 311 01	Spurstange	/LL /L	1	
(2)	644 347 313 01	Spurstange	/RL /L	1	
3	644 347 312 01	Spurstange	/LL /R	1	
(3)	644 347 314 01	Spurstange	/RL /R	1	
4	644 347 325 02	Kugelgelenk	/LL	1	
(4)	644 347 324 02	Kugelgelenk	/RL	1	
5	644 347 321 02	Kugelgelenk	/LL	1	
(5)	644 347 323 02	Kugelgelenk	/RL	1	
6	644 347 326 02	Kugelgelenk	/LL	1	
(6)	644 347 325 02	Kugelgelenk	/RL	1	
7	644 347 322 02	Kugelgelenk	/LL	1	
(7)	644 347 321 02	Kugelgelenk	/RL	1	
8	900 163 001 02	Nippel		2	
		A 6			
9	900 163 004 02	Nippel		2	
		C 6			
10	356 47 314	Staubkappe		4	
11	N 011 210 1	Kronenmutter		4	
		M 10 X 1			
12	900 021 013 00	Splint		4	
		2 X 25			
13	644 47 313	Schelle		4	
		komplett			
		MIT POS. 14,15,16			
14	900 082 001 00	Sechskantschraube		4	
		M 8 X 1 X 30			
15	900 027 015 02	Federring		4	
		B 8			
15	900 027 015 03	Federring		4	
		B 8			
16	N 011 018 4	Sechskantmutter		4	
		M 8 X 1			
17	PCG 347 501 00	Schwingungsdämpfer		1	
18	900 082 010 02	Sechskantschraube		1	
		M 10 X 1,5 X 52 S			
18	900 082 010 0B	Sechskantschraube		1	
		M 10 X 1,5 X 52 S			
19	N 011 210 1	Kronenmutter		3	
		M 10 X 1			
20	900 021 013 00	Splint		3	
		2 X 25			
21	644 47 303	Spannbügel		1	356 B-T5
(21)	695 347 057 00	Spannbügel		1	356 B-T6
22	644 47 302	Spannplatte		1	
23	695 347 601 01	Lenkwelle		1	356 B
(23)	695 347 601 02	Lenkwelle		1	356 C
		nicht für			
		- CARREIRA 2000-			
(23)	756 347 601 00	Lenkwelle		1	CARREIRA ABARTH 692/3/3A
24	644 347 651 00	Rohrschelle		1	
25	644 347 681 00	Sicherungsblech		1	
26	N 010 340 4	Sechskantschraube		1	
		M 8 X 40		1	
27	900 076 025 02	Sechskantmutter		1	
27	900 076 064 02	Sechskantmutter		1	
28	644 347 007 05	Lenkschutzrohr	/LL	1	356 B
(28)	644 347 009 05	Lenkschutzrohr	/RL	1	
(28)	644 347 008 05	Lenkschutzrohr	/LL	1	356 B:M

Modell: 356 60

Laufzeit: 1960>>1965

Pos	Teilenummer	Benennung	Bemerkung	St	Modellangabe
(28)	644 347 009 06	30 MM Lenkschutzrohr		1	356 C
(28)	756 347 701 00	60 MM für 644.347.801.07 Lenkschutzrohr		1	CARRERA ABARTH 692/3/3A
29	914 347 711 00	Lenkwellenlager		1	
-	695 347 725 00	Stützring		1	
30	914 347 713 00	Druckfeder		1	
31	644 347 931 00	Lager		1	
32	644 347 753 05	Lagerschale		1	ROADSTER
33	900 067 015 01	Innensechskantschraube M 6 X 45		2	ROADSTER
(33)	900 067 013 02	Zylinderschraube M 6 X 35		2	
34	900 151 006 09	Scheibe A 6,4 F >> 111 930		2	COUPE -REUTTER- CABRIO HARDTOP ROADSTER
		F >> 153 590			
35	N 012 007 2	F >> 80 039 Federring A 6 F >> 111 930		2	COUPE -REUTTER- CABRIO HARDTOP ROADSTER
		F >> 153 590			
35	900 027 004 03	F >> 80 039 Federring A 6 F >> 111 930		2	COUPE -REUTTER- CABRIO HARDTOP ROADSTER
		F >> 153 590			
36	900 076 010 02	F >> 80 039 Mutter M 6 F >> 111 930		2	COUPE -REUTTER- CABRIO HARDTOP ROADSTER
		F >> 153 590			
36	900 076 010 0B	F >> 80 039 Mutter M 6 F >> 111 930		2	COUPE -REUTTER- CABRIO HARDTOP ROADSTER
		F >> 153 590			
37	644 502 922 05	F >> 80 039 Mutterhalter F 111 931 >>		1	COUPE -REUTTER- CABRIO HARDTOP ROADSTER
		F 153 591 >>			
38	N 012 007 2	F 80 040 >> Federring 6 F 111 931 >>		2	COUPE -REUTTER- CABRIO HARDTOP ROADSTER
		F 153 591 >>			

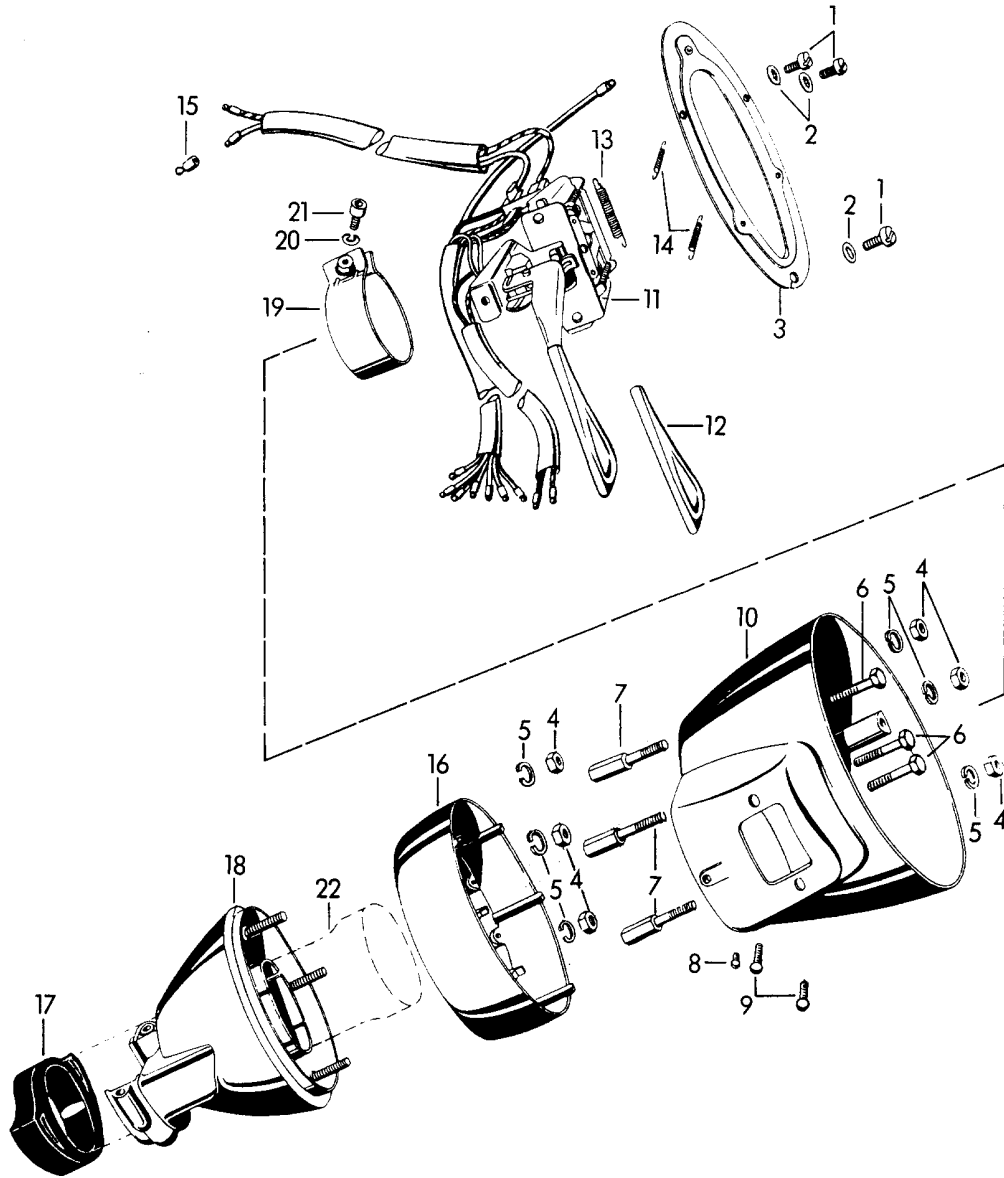
Modell: 356 60

Laufzeit: 1960>>1965

Pos	Teilenummer	Benennung	Bemerkung	St	Modellangabe
38	900 027 004 03	F 80 040 >> Federring 6 F 111 931 >> F 153 591 >>		2	HARDTOP ROADSTER COUPE -REUTTER- CABRIO HARDTOP ROADSTER
39	644 347 081 06	F 80 040 >> Lenkrad komplett		1	
40	644 347 801 05	Lenkrad \$ 425 MM nur im Tausch 644.347.801.AX.1AJ		1	356 B-T5
(40)		Lenkrad nur im Tausch 644.347.801AX.1AJ		1	356 B-T6
(40)	644 347 082 15	Lenkrad mit Holzkranz		1	CARRERA 2000
(40)	644 347 801 07	Lenkrad mit erhöhter Nabe 30 MM		1	
-	644 347 084 05	Lenkrad mit Holzkranz und Signalhorntaste		1	
41	644 347 803 05	Signalhorntaste komplett		1	
42	644 347 822 05	Abdeckkappe		1	
43	644 347 829 05	Kontaktgeber		1	
44	914 347 831 00	Kontaktstift		1	
45	901 613 325 05	Auslösering		1	
-	900 269 006 07	Senkschraube		2	
-	PCG 613 806 00	Isolierbuchse für Signalhorntaste		2	
46	901 347 823 01	Gummikappe		1	
(46)	644 347 835 05	Stulpe		1	
47	644 347 085 05	Signalhorntaste komplett		1	
-	999 039 005 10	Kontaktfeder für Signalhorntaste		1	
48	900 078 007 02	Sechskantmutter M 18 X 1,5		1	
49	N 012 239 1	Federscheibe B 18		1	

Modell: 356 60

Laufzeit: 1960>>1965



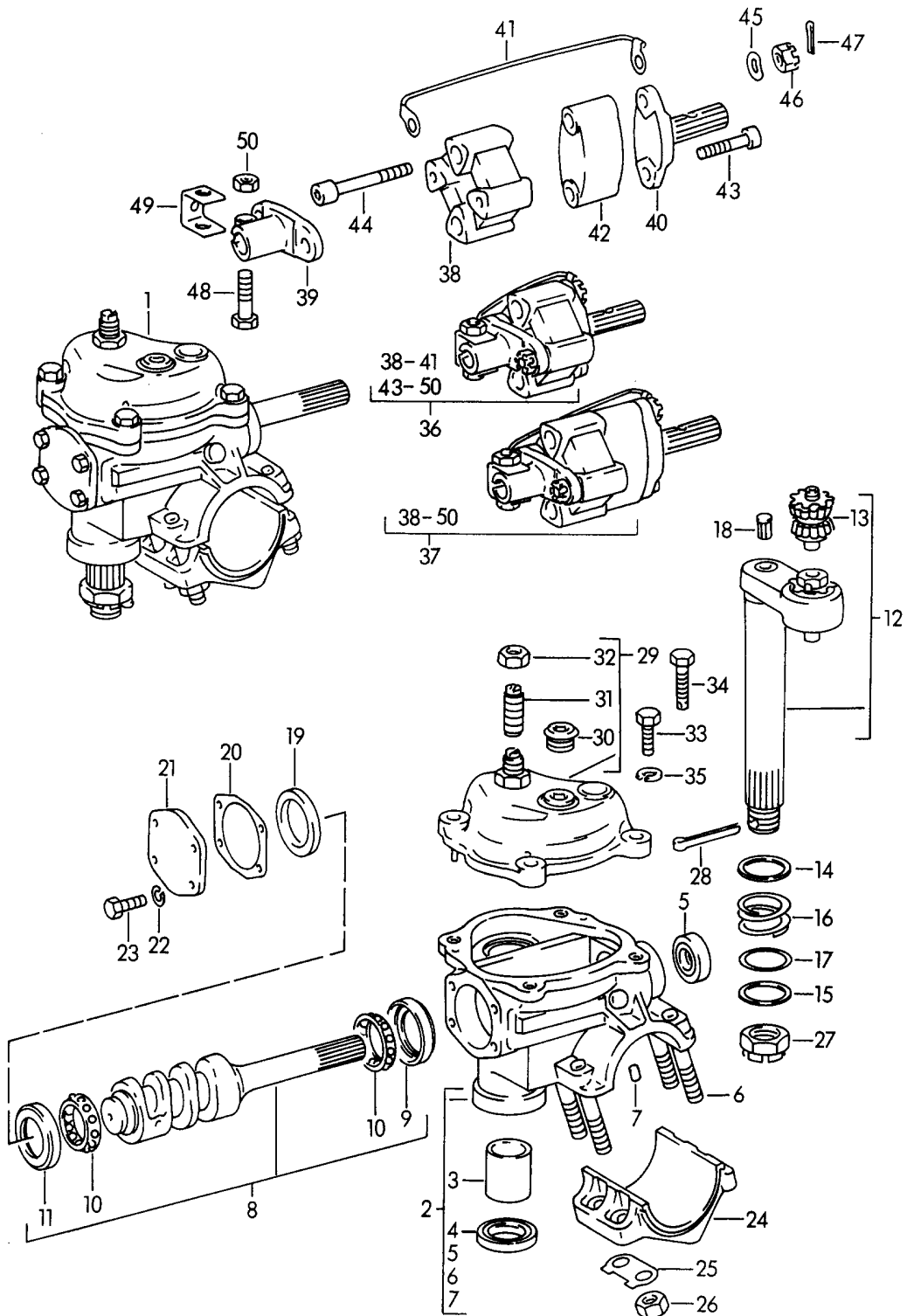
Modell: 356 60

Laufzeit: 1960>>1965

Pos	Teilenummer	Benennung	Bemerkung	St	Modellangabe
1	900 014 002 00	Lenkstockscharter Zylinderschraube AM 4 X 6		3	
2	N 042 122 2	Zahnscheibe J 4,3		3	
3	644 347 735 05	Kontaktgeber		1	
4	N 011 008 8	Sechskantmutter M 5		3	
5	900 027 003 01	Federring A 5		3	
6	900 075 121 02	Sechskantschraube M 5 X 35		3	
7	644 347 765 05	Schraube für Lenksäule Verlängerung 30 MM	/LL	3	
8	644 347 763 05	Linsenschraube		1	
9	644 347 764 05	Linsenschraube		2	
10	644 347 759 05	Gehäuse		1	
11	644 613 301 05	Blinkerschalter komplett		1	
12	644 552 853 05	Griff		1	
13	644 613 351 05	Zugfeder		1	
14	901 613 352 00	Feder		2	
14	901 613 352 01	Zugfeder		2	
15	999 652 102 10	Kabelstecker		12	
-	999 652 103 10	Stossverbinder		9	
16	644 347 758 05	Zwischenring für Lenksäule Verlängerung	/LL	1	
22	695 347 701 01	Mantelrohr		1	

Modell: 356 60

Laufzeit: 1960>>1965



Modell: 356 60

Laufzeit: 1960>>1965

Pos	Teilenummer	Benennung	Bemerkung	St	Modellangabe
1	644 347 010 01	Lenkgetriebe Lenkungskupplung Lenkgetriebe ohne Lenkungskupplung		1	
2	644 347 011 01	Gehäuse		1	
3	644 347 105 01	Lagerbuchse		1	
4	900 113 004 50	Dichtring A 25 X 36 X 7		1	
5	900 113 003 50	Dichtring		1	
6	900 081 009 00	BASL 16 X 28 X 7 Stiftschraube M 10 X 42		4	
7	644 347 106 01	Zylinderstift		1	
8	644 347 013 01	Welle		1	
9	644 347 122 01	Ring		1	
10	644 347 125 01	Lager		2	
11	644 347 123 01	Ring		1	
12	644 347 015 01	Hebelwelle		1	
13	644 347 133 01	Lager		1	
14	644 347 151 01	Druckscheibe		1	
15	644 347 152 01	Druckscheibe		X	
16	644 347 153 01	Druckfeder		1	
17	644 347 154 01	Druckscheibe		X	
(17)	644 347 154 02	Druckscheibe		X	
18	644 347 155 01	Bolzen		1	
19	644 347 162 01	Zwischenring		1	
20	644 347 163 01	Ausgleichscheibe 0,10 MM		X	
(20)	644 347 163 02	Ausgleichscheibe 0,12 MM		X	
(20)	644 347 163 03	Ausgleichscheibe 0,15 MM		X	
(20)	644 347 163 04	Ausgleichscheibe 0,30 MM		X	
21	644 347 161 01	Flansch		1	
22	N 012 007 2	Federring A 6		4	
22	900 027 004 03	Federring A 6		4	
23	N 010 216 7	Sechskantschraube M 6 X 18		4	
24	644 347 141 01	Spannschelle		1	
25	644 347 149 01	Sicherungsblech		2	
26	N 011 010 6	Sechskantmutter M 10		4	
26	N 101 552 10	Sechskantmutter M 10		4	
27	900 079 010 00	Kronenmutter M 20 X 1,5		1	
28	N 012 538 1	Splint 4 X 40		1	
29	644 347 012 01	Gehäusedeckel		1	
30	644 347 112 01	Verschlusschraube		1	
31	644 347 113 01	Einstellschraube		1	
32	644 347 115 01	Sechskantmutter		1	
33	900 075 079 02	Sechskantschraube M 8 X 22		3	
34	N 010 233 6	Sechskantschraube M 8 X 28		1	
34	900 075 136 03	Sechskantschraube M 8 X 28		1	
35	900 027 015 02	Federring		4	

Modell: 356 60

Laufzeit: 1960>>1965

Pos	Teilenummer	Benennung	Bemerkung	St	Modellangabe
35	900 027 015 03	A 8 Federring		4	
(36)	644 347 020 00	A 8 Lenkungskupplung		1	356 B
36	695 347 020 00	Lenkungskupplung nicht für - CARRERA 2000 -	/LL	1	356 C
37	695 347 020 01	Lenkungskupplung Lenksäule Verlängerung 30 + 60 MM nicht für - CARRERA 2000 -	/RL /LL	1	356 C 356 C:M
(38)	644 347 201 00	Lenkungskupplung		1	356 B
(38)	644 347 201 02	Lenkungskupplung		1	356 B
38	695 347 201 00	Lenkungskupplung nicht für - CARRERA 2000 -		1	356 C
38	695 347 201 02	Lenkungskupplung nicht für - CARRERA 2000 -		1	356 C
38	695 347 201 01	Lenkungskupplung nicht für - CARRERA 2000 -		1	356 C
39	644 347 203 00	Gelenkflansch		1	
40	644 347 204 00	Gelenkflansch		1	
(41)	644 47 104	Masseband	/LL	1	
(41)	356 47 104	Masseband Lenksäule Verlängerung		1	356 B
41	695 347 104 06	Masseband Lenksäule Verlängerung 30 + 60 MM	/RL /LL	1	356 C 356 C:M
42	356 47 103	Zwischenlage Lenksäule Verlängerung 30 MM		1	
(43)	900 074 081 01	Sechskantschraube M 8 X 30		4	356 B
(43)		Sechskantschraube M 8 X 30 Lenksäule Verlängerung 30 MM		2	356 B:M
43	999 067 004 02	Zylinderschraube nicht für - CARRERA 2000 -	/LL	4	356 C
(43)		Zylinderschraube nicht für - CARRERA 2000 -	/RL	2	356 C
(44)	356 47 105	Sechskantschraube Lenksäule Verlängerung 30 MM		2	356 B:M
44	999 067 005 02	Zylinderschraube Lenksäule Verlängerung 30 + 60 MM nicht für - CARRERA 2000 -	/RL /LL	2	356 C 356 C:M
45	N 012 241 1	Federscheibe B 8		2	

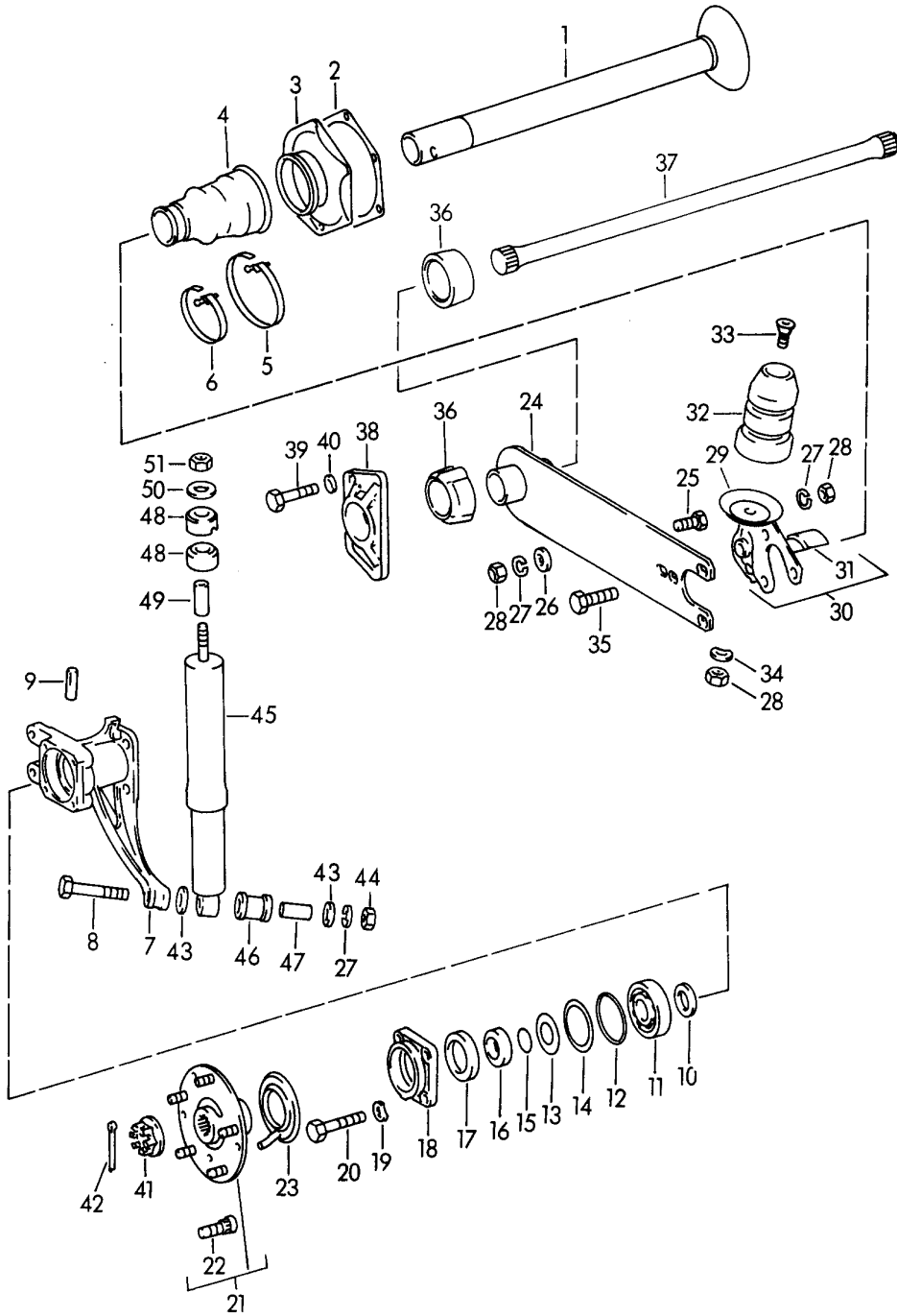
Modell: 356 60

Laufzeit: 1960>>1965

Pos	Teilenummer	Benennung	Bemerkung	St	Modellangabe
(46)	900 077 003 01	Kronenmutter M 8		4	356 B
46	900 079 015 02	Kronenmutter M 8		4	356 C
47	N 012 521 1	Splint 2 X 18		4	
48	999 074 004 01	Sechskantschraube		1	
49	644 347 281 00	Sicherungsblech		1	
50	900 076 025 02	Sechskantmutter M 8		1	
50	900 076 064 02	Sechskantmutter M 8		1	

Modell: 356 60

Laufzeit: 1960>>1965



Modell: 356 60

Laufzeit: 1960>>1965

Pos	Teilenummer	Benennung	Bemerkung	St	Modellangabe
1	644 331 201 00	Hinterachse		2	
2	356 34 143	Hinterachsquerrohr		X	
(2)	644 331 931 01	Dichtung 0,30 MM		X	
(2)	644 331 931 00	Dichtung 0,20 MM		X	
3	644 331 221 00	Dichtung 0,10 MM		2	
4	644 34 191	Lagerdeckel		2	
-	PCG 598 002 00	Schutzhülle nicht geschlitzt Befestigungssatz mit Schlauchschele FÜR Schutzhülle NICHT GESCHLITZT		X	
(4)	644 34 191 1	Schutzhülle GESCHLITZT		2	
-	PCG 598 001 00	Befestigungssatz mit Schlauchklemme Schraube Mutter Scheibe		X	
-	900 146 025 02	Halbrundschaube M 4 X 18		12	
-	900 151 028 02	Scheibe 4,3		24	
-	900 151 028 01	Scheibe 4,3		24	
-	N 011 004 6	Sechskantmutter M 4		12	
-	N 011 004 G	Mutter M 4		12	
5	999 512 350 02	Schlauchschele		2	
6	999 512 499 00	Schlauchschele		2	
(7)	644 34 011	Lagerflansch	/L	1	356 B
7	695 331 211 10	Lagerflansch	/L	1	356 C
(7)	644 34 012	Lagerflansch	/R	1	356 B
(7)	695 331 212 10	Lagerflansch	/R	1	356 C
8	900 082 140 01	Sechskantschraube M 12 X 1,5 X 75		2	356 C
9	N 012 801 1	Stift 10 X 40		2	
10	644 331 231 00	Abstandscheibe		2	
11	900 052 006 00	Rillenkugellager		2	
(12)	356 34 144	Dichtung		2	356 B
12	999 701 092 50	O-Ring		2	356 C
13	356 34 402	Scheibe		2	
14	356 34 410	Einstellscheibe		X	356 B
15	356 34 142	Dichtung		2	
16	356 34 401	Zwischenring		2	356 B
(17)	113 501 315 H	Radialwellendichtring		2	356 B
17	999 113 038 50	Dichtring A 44 X 58,4 X 10		2	356 C
18	644 331 251 00	Lagerdeckel		2	356 B
18	644 331 251 01	Lagerdeckel		2	356 B
19	N 012 230 1	Federscheibe B 10		8	356 B
20	999 074 006 01	Befestigungsschraube		8	356 B

Modell: 356 60

Laufzeit: 1960>>1965

Pos	Teilenummer	Benennung	Bemerkung	St	Modellangabe
20	999 074 006 0A	Befestigungsschraube		8	356 B
21	695 331 903 00	Hinterradnabe		2	356 C
22	901 341 671 01	Radbolzen		10	356 C
23	695 331 085 00	Schutzblech		2	356 C
(24)	644 34 104	Hinterachsstrebe		2	356 B
(24)	644 34 105	Hinterachsstrebe		2	356 B
24	695 333 013 00	Hinterachsstrebe		2	356 C
25	999 093 005 02	Sechskantschraube M 12 X 1,5 X 22		2	
26	356 34 153	Scheibe		2	
27	900 027 017 02	Federring B 12		8	
28	N 011 020 8	Sechskantmutter M 12 X 1,5		8	
28	900 034 036 01	Sechskantmutter M 12 X 1,5		8	
30	644 34 023	Motorstütze	/L	1	356 B
(30)	644 34 024	Motorstütze	/R	1	356 B
30	695 333 035 00	Stütze	/L	1	356 C
(30)	695 333 036 00	Stütze	/R	1	356 C
31	695 333 261 00	Anschlag	/L	1	356 C
(31)	695 333 262 00	Anschlag	/R	1	356 C
(32)	644 34 206	Gummipufferanschlag		2	356 B
32	695 333 311 00	Gummipufferanschlag		2	356 C
(33)	644 34 205	Bundschraube		2	356 B
33	695 333 513 00	Bundschraube		2	356 C
34	900 028 014 01	Federring B 12		4	
35	900 082 006 01	Sechskantschraube M 12 X 1,5 X 30		6	
(36)	644 333 131 00	Gummi F >> 131 720 F >> 154 229 F >> 88 663		4	356 B-T5 COUPE -REUTTER- CABRIO HARDTOP ROADSTER
36		Gummi innen F 131 721 >> F 154 230 >> F 88 664 >>		2	356 B-T5/T6 356 C COUPE -REUTER- CABRIO HARDTOP ROADSTER
(36)	644 333 131 01	Lagergummi aussen F 131 721 >> F 154 230 >> F 88 664 >>		2	356 B-T5/T6 356 C COUPE -REUTER- CABRIO HARDTOP ROADSTER
(37)	644 333 101 01	Federstab Federstab siehe Gruppe 5/02/00		2 2	1600/1600 S 1600:M 1600 S:M 1600 S90 CARRERA
37	695 333 101 03	Federstab	/L	1	356 C
37	695 333 101 04	Federstab Neue Ausführung nur in Verbindung mit 69533310204 verwenden	/L	1	356 C
(37)	695 333 102 03	Federstab	/R	1	356 C
(37)	695 333 102 04	Federstab	/R	1	356 C

Modell: 356 60

Laufzeit: 1960>>1965

Pos	Teilenummer	Benennung	Bemerkung	St	Modellangabe
		Neue Ausführung nur in Verbindung mit 69533310104 verwenden	/L	1	
38	644 333 151 00	Deckel		2	
38	644 333 151 01	Deckel offen		2	
(38)	695 333 151 01	Deckel geschlossen		2	
(39)	900 074 057 02	Sechskantschraube M 10 X 30 F >> 131 720 F >> 154 229		8	356 B-T5 COUPE -REUTTER- CABRIO HARDTOP ROADSTER
(39)	N 010 230 5	Sechskantschraube M 10 X 30 F >> 131 720 F >> 154 229		8	356 B-T5 COUPE -REUTTER- CABRIO HARDTOP ROADSTER
(39)	900 075 043 02	Sechskantschraube M 10 X 30 F >> 131 720 F >> 154 229		8	356 B-T5 COUPE -REUTTER- CABRIO HARDTOP ROADSTER
39	900 075 041 09	Sechskantschraube M 10 X 25 F 131 721 >> F 154 230 >>		8	356 B-T5/6 356 C COUPE -REUTER- CABRIO HARDTOP ROADSTER
39	900 075 481 01	Sechskantschraube M 10 X 25 F 131 721 >> F 154 230 >>		8	356 B-T5/6 356 C COUPE -REUTER- CABRIO HARDTOP ROADSTER
40	900 025 008 02	Scheibe 10,5		8	
40	N 011 527 4	Unterlegscheibe 10,5		8	
40	900 025 008 09	Unterlegscheibe 10,5		8	
40	900 025 008 04	Scheibe 10,5		8	
41	644 332 271 00	Kronenmutter		2	
42	900 021 025 02	Splint 5 X 45		2	
43	900 025 009 02	Scheibe 13		4	
44	900 076 016 02	Sechskantschraube M 12 X 1,5		2	
(45)	644 333 501 13	Schwingungsdämpfer Blau		2	1600 /S/S90 1600 SC CARRERA

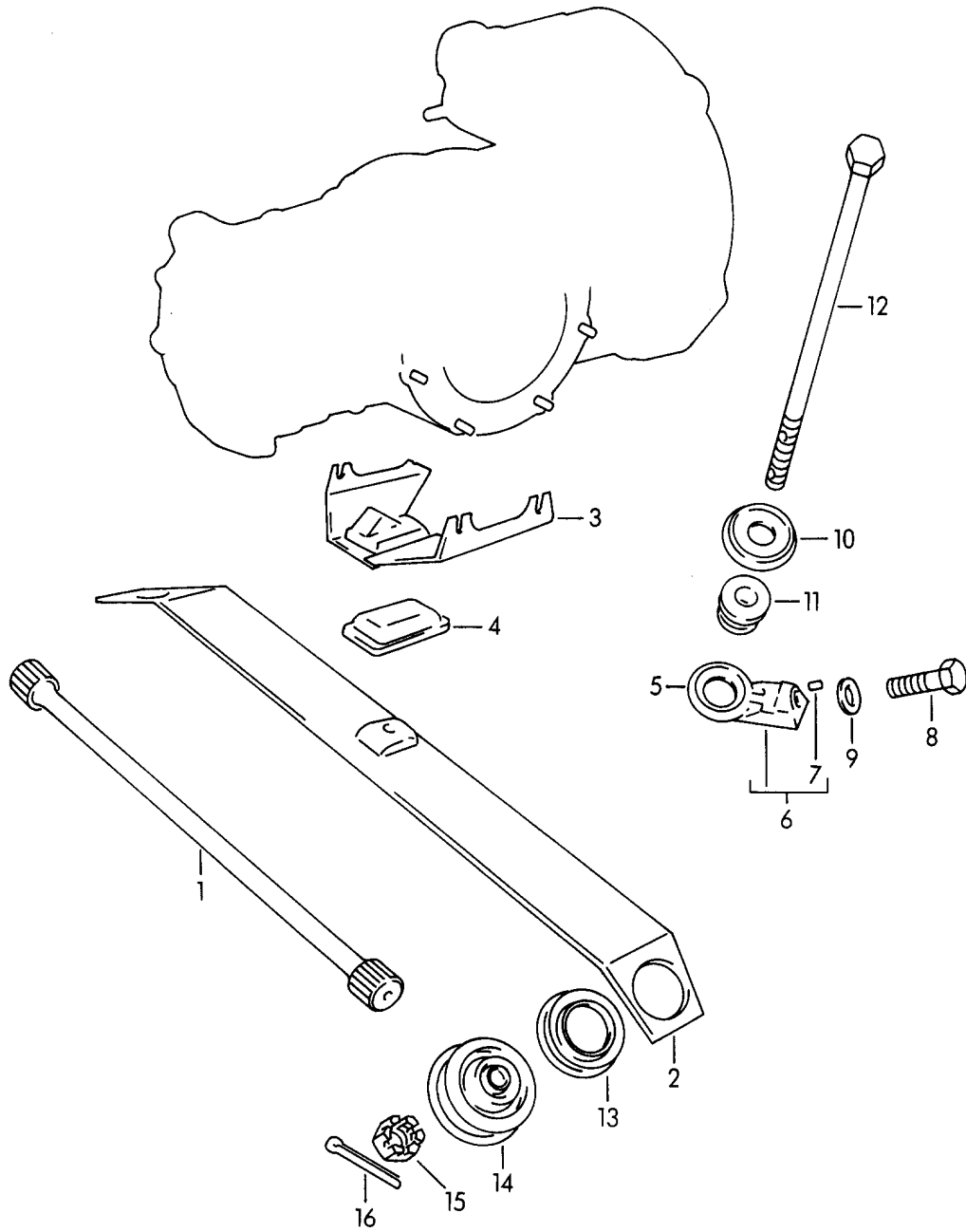
Modell: 356 60

Laufzeit: 1960>>1965

Pos	Teilenummer	Benennung	Bemerkung	St	Modellangabe
(46)	901 333 795 00	Gummilager für 644. 34.501.2		2	
46	644 343 561 10	Gummilager für 644.333.501.10 644.333.501.12 644.333.501.13		2	
(47)	644 41 522	Büchse für 644. 34.501.2		2	
47	644 343 562 10	Buchse für 644.333.501.10 644.333.501.12 644.333.501.13		2	
48	911 333 521 00	Gummilager		4	
49	911 333 522 00	Gelenkbuchse		2	
50	911 333 523 00	Scheibe		2	
51	900 084 013 02	Sicherungsmutter		2	

Modell: 356 60

Laufzeit: 1960>>1965



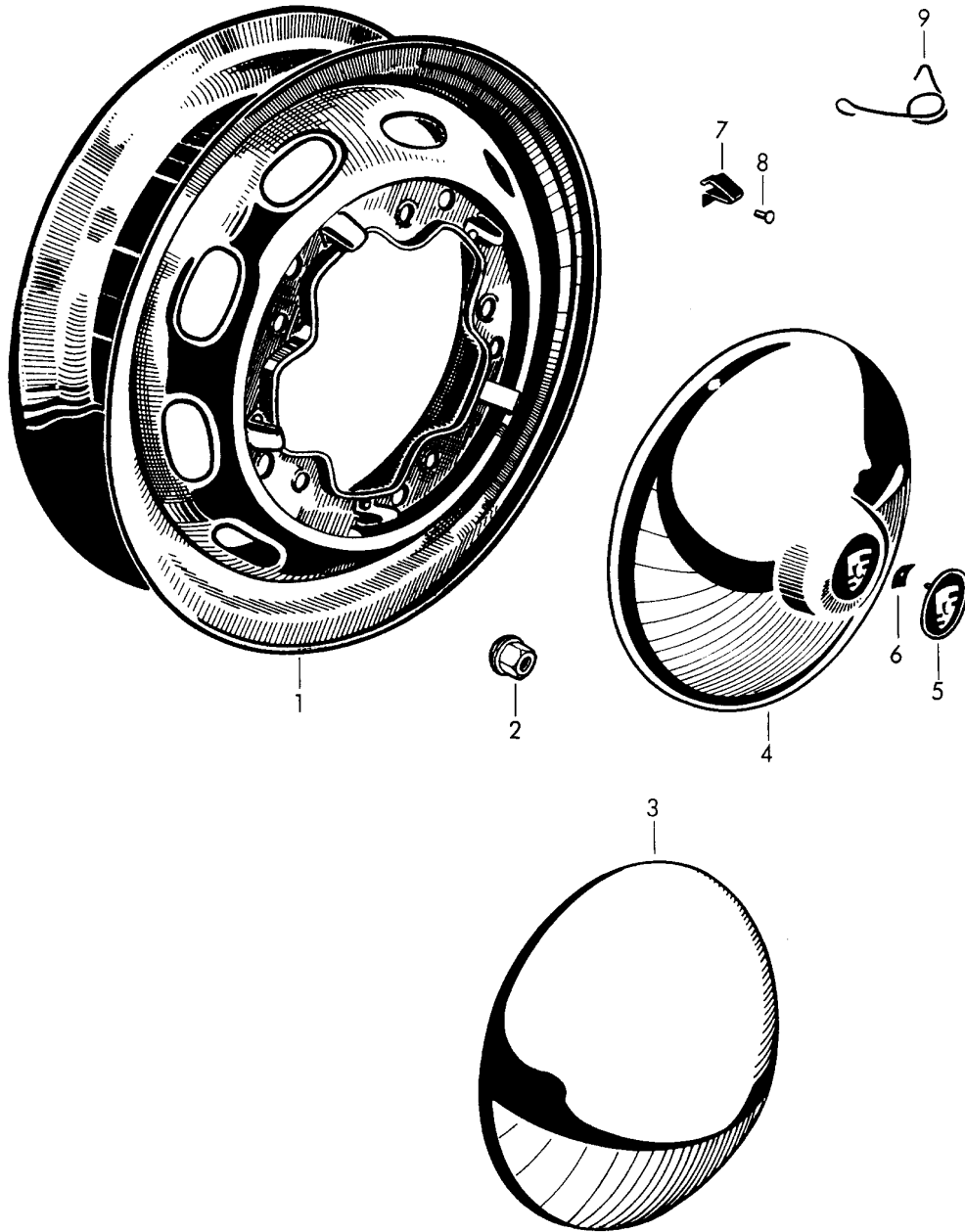
Modell: 356 60

Laufzeit: 1960>>1965

Pos	Teilenummer	Benennung	Bemerkung	St	Modellangabe
		Hinterachse Zusatzfeder			1600 :M 1600 S:M 1600 S90 CARRERA
1	695 333 103 00	Federstab	/L	1	
(1)	695 333 104 00	Federstab	/R	1	
2	695 333 021 00	Zusatzfeder		1	
3	695 333 025 00	Stützblech		1	
4	695 333 221 00	Gummilager		1	
5	695 333 231 00	Stützteller		2	356 B
6	695 333 023 00	Stützteller komplett		2	356 C
7	900 091 003 00	Kerbstift 5 X 8		2	356 B/C
8	900 083 023 01	Sechskantschraube M 12 X 1,5 X 30		2	
9	N 012 006 4	Federring B 12		2	
10	695 333 233 00	Tellerscheibe		2	
10	695 333 233 00 GRV	Tellerscheibe Grundiert		2	
11	695 333 235 00	Gummi		2	
12	695 333 241 01	Zuganker		2	
13	695 333 205 00	Teller		2	
13	695 333 205 00 GRV	Teller Grundiert		2	
14	695 333 207 00	Lagergummi		2	
15	900 079 003 02	Kronenmutter M 10		2	
16	N 012 522 1	Splint 2 X 22		2	
-	644 34 104	Hinterachsstrebe		2	
-	644 34 105	Hinterachsstrebe		2	
-	644 333 151 01	Deckel offen		2	
-	695 333 151 01	Deckel geschlossen		2	
-	644 333 131 00	Gummi innen		2	
-	644 333 131 01	Lagergummi ausssen		2	

Modell: 356 60

Laufzeit: 1960>>1965



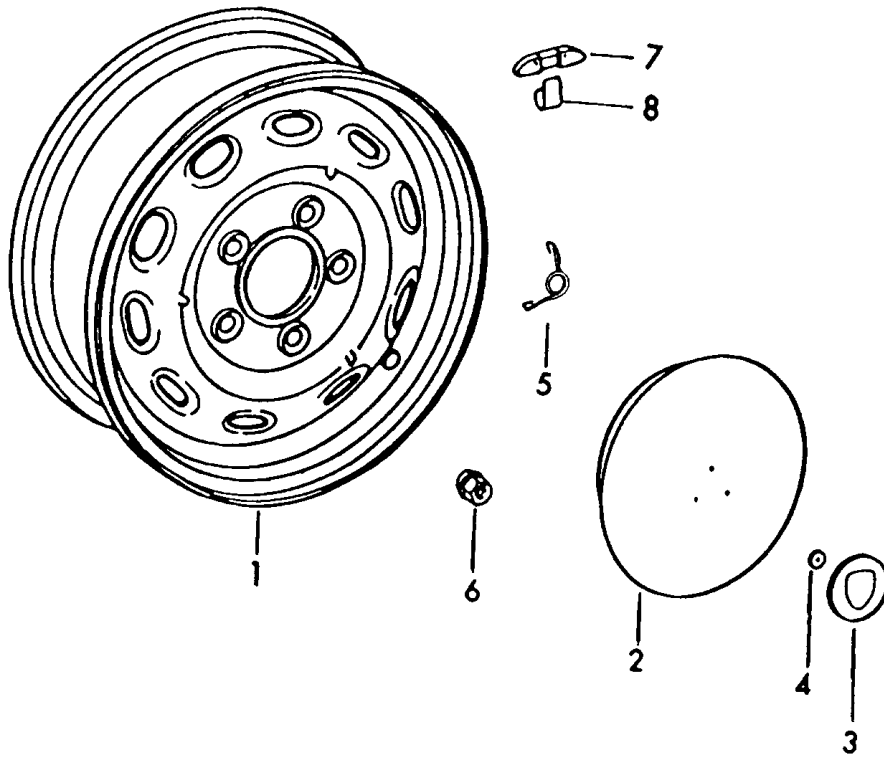
Modell: 356 60

Laufzeit: 1960>>1965

Pos	Teilenummer	Benennung	Bemerkung	St	Modellangabe
-	999 985 056 X0	Räder Reifen - PNEUMANT - 165 R15 86V		5	356 B
-	911 361 056 X0	Schlauch		5	
1	644 68 101	Lochfelge 4 1/2 J X 15 Grundiert		5	1600 /S/S90
(1)	644 68 101 10	Lochfelge 4 1/2 J X 15 Verchromt		5	1600 /S/S90
(1)	644 68 101 11	Lochfelge 4 1/2 J X 15 Silber-Metallic Lackiert		5	1600 /S/S90
(1)	644 68 110 1	Lochfelge 4 1/2 J X 15 Leichtmetall		5	CARRERA 1600 GT
(1)	695 361 101 11	Lochfelge 5 K X 15 Leichtmetall		5	CARRERA 2000 GT
(1)	695 361 012 10	Lochscheibenrad 4 1/2 J X 15 Silber-Metallic Lackiert		5	CARRERA 2000 GT:M
2	N 020 112 1	Kugelbundmutter A 14 X 1,5		20	
3	PCG 361 002 00	Radzierdeckel		4	1600
(3)	550 68 105	Radzierdeckel Aluminium		4	CARRERA 1600 GT
4	644 361 031 11	Radzierdeckel		4	1600 /S/S90
5	644 559 801 00	Plakette Wappen farbig geprägt		4	1600 /S/S90
5	PCG 559 801 00	Plakette Wappen farbig geprägt		4	1600 /S/S90
(4)	644 361 301 11	Radzierdeckel ohne Plakette		4	1600 /S/S90
6	999 507 212 01	Federmutter		12	1600 /S/S90
7	356 68 119	Klemmfeder		25	
(7)	PCG 68 119	Satz Befestigungsteile Radkappe bestehend aus: 5 X Klemmfeder Halbrundniet		5	
8	N 013 407 1	Halbrundniet 4,5 X 7 CU		25	
(8)	PCG 68 119	Satz Befestigungsteile Radkappe bestehend aus: POS.7+8		25	
9	901 361 121 00	Haltefeder Gummiventil		5	
-	644 504 971 00	Lederriemen für Reserverad		1	

Modell: 356 60

Laufzeit: 1960>>1965



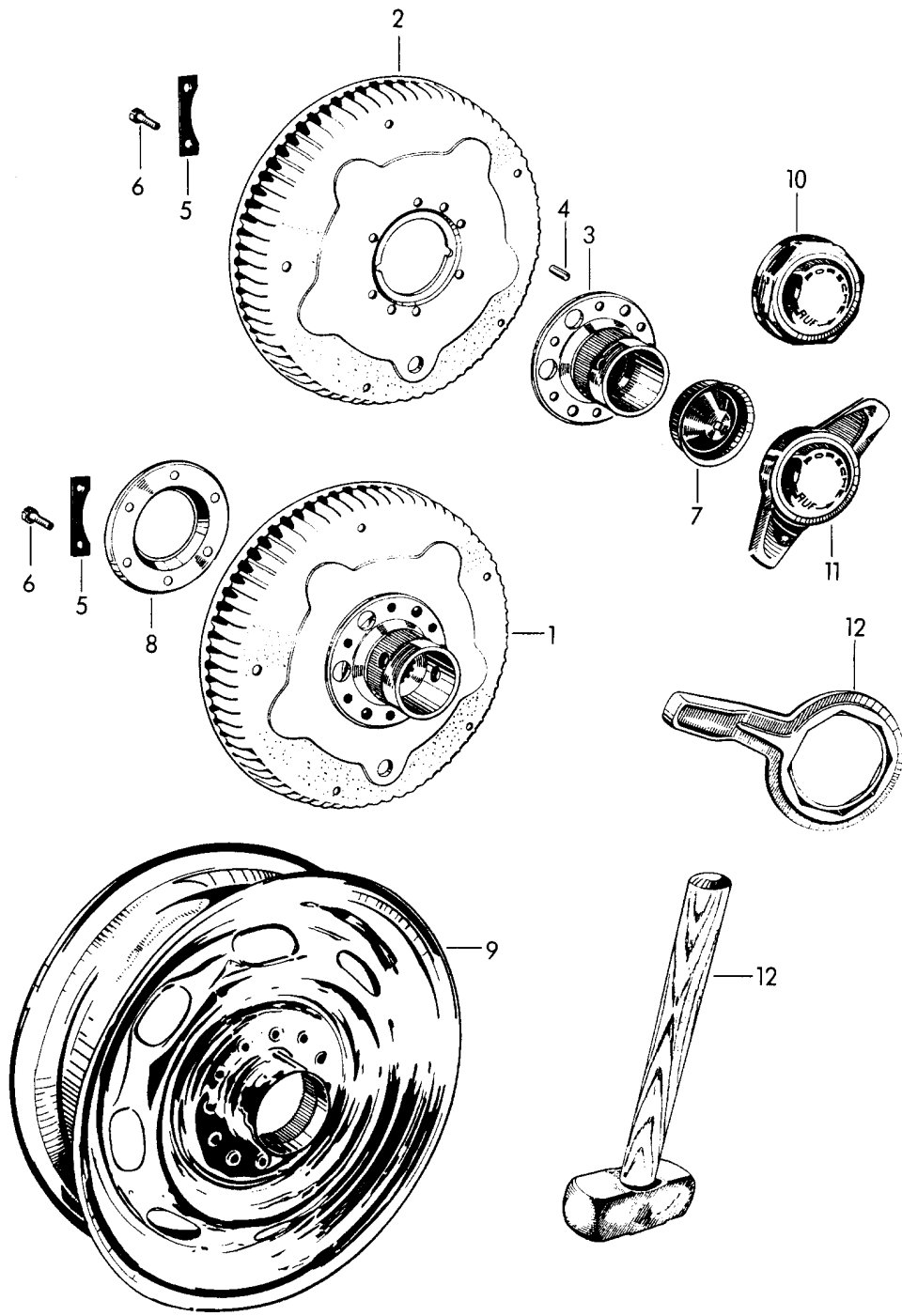
Modell: 356 60

Laufzeit: 1960>>1965

Pos	Teilenummer	Benennung	Bemerkung	St	Modellangabe
-	999 985 056 X0	Räder Reifen - PNEUMANT - 165 R15 86V		5	356 C
-	911 361 056 X0	Schlauch		5	
1	901 361 013 03	Lochscheibenrad 4 1/2 J X 15 H2 ET 42 Grundiert		5	
1	901 361 013 23	Lochscheibenrad 4 1/2 J X 15 H2 ET 42 Verchromt		5	
1	911 361 022 00	Lochscheibenrad 5 1/2 J X 15 H2 ET 42 Grundiert		5	
1	911 361 022 20	Lochscheibenrad 5 1/2 J X 15 H2 ET 42 Verchromt		5	
2	901 361 301 04	Radzierdeckel mit Bohrungen		4	
3	644 559 801 00	Plakette Wappen farbig geprägt		4	
3	PCG 559 801 00	Plakette Wappen farbig geprägt		4	
3	901 559 801 01	Plakette matt Verchromt		4	
4	999 591 423 03	Selbstschneidemutter \$ 3		12	
5	901 361 121 00	Haltefeder für Gummiventil		5	
6	N 020 112 1	Kugelbundmutter A 14 Gewicht		20	
7	928 361 411 00	Ausgleichgewicht		X	
7	928 361 412 00	Ausgleichgewicht		X	
7	928 361 413 00	Ausgleichgewicht		X	
7	928 361 414 00	Ausgleichgewicht		X	
7	928 361 415 00	Ausgleichgewicht		X	
7	928 361 416 00	Ausgleichgewicht		X	
7	928 361 417 00	Ausgleichgewicht		X	
8	928 361 420 01	Halteklammer für Gewicht		X	

Modell: 356 60

Laufzeit: 1960>>1965



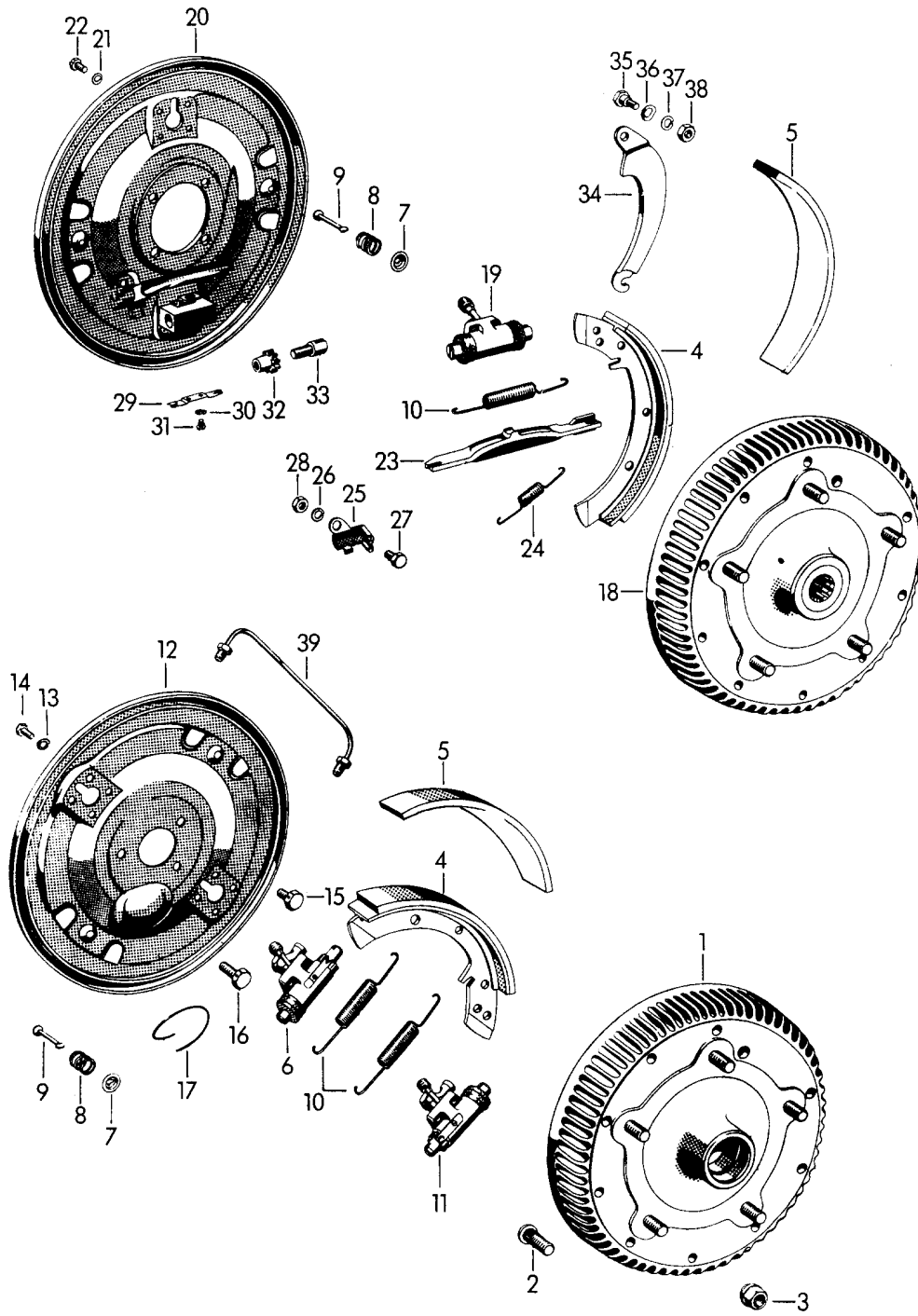
Modell: 356 60

Laufzeit: 1960>>1965

Pos	Teilenummer	Benennung	Bemerkung	St	Modellangabe
		Lochscheibenrad Zentralverschluss mit Befestigungsteile			1600 /S/S90
1	695 341 061 30	Bremstrommel komplett	/V /L	1	
(1)	695 341 062 30	Bremstrommel komplett	/V /R	1	
(1)	695 331 061 30	Bremstrommel komplett	/H /L	1	
(1)	695 331 062 30	Bremstrommel komplett	/H /R	1	
2	695 331 601 30	Bremstrommel		4	
3	356 41 437	Nabe	/V /L	1	
(3)	356 41 438	Nabe	/V /R	1	
(3)	356 34 405	Nabe	/H /L	1	
(3)	356 34 406	Nabe	/H /R	1	
4	900 012 025 00	Zylinderstift 10 M 6 X 16		8	
5	356 34 408	Sicherungsblech		12	
6	356 34 409	Sechskantschraube		24	
7	356 41 439	Deckel	/V /L	1	
(7)	356 41 440	Deckel	/V /R	1	
8	356 34 407	Schale		2	
9	644 68 010	Lochfelge 4 1/2 J X 15 Verchromt		5	
10	644 361 015 00	Radmutter	/L	2	
(10)	644 361 016 00	Rechtsgewinde Radmutter Linksgewinde	/R	2	
11	356 68 121	Radmutter	/L	2	
(11)	356 68 122	Rechtsgewinde Radmutter Linksgewinde	/R	2	
12	644 721 730 00	Doppelsteckschlüssel		1	

Modell: 356 60

Laufzeit: 1960>>1965



Modell: 356 60

Laufzeit: 1960>>1965

Pos	Teilenummer	Benennung	Bemerkung	St	Modellangabe
		Bremse			356 B CARRERA 1600 GT
1	695 341 061 01	Bremstrommel 40 MM	/V	2	
(1)	644 42 045	Bremstrommel 60 MM	/V	2	CARRERA 1600GT
-	695 341 609 00	Federring für Bremstrommel		2	
2	356 34 132	Radbolzen	/V /H	20	
(2)		Radbolzen	/V	10	CARRERA 1600 GT
(2)	356 331 903 00	Radbolzen	/H	10	CARRERA 1600 GT
-	550 42 121	Distanzscheibe	/H	10	CARRERA 1600 GT
(2)	356 331 902 00	Radbolzen Übergrösse	/V	X	CARRERA 1600 GT
(2)	356 331 903 00	Radbolzen Übergrösse	/H	X	CARRERA 1600 GT
3	N 020 112 1	Kugelbundmutter A 14 X 1,5		20	
4	695 351 033 01	Bremsbacke mit Belag 40 MM	/V /H	8	
4	695 351 033 02	Bremsbacke mit Belag 40 MM	/V /H	8	
4	PCG 351 033 03	Bremsbacke Reparatursatz mit Belag 40 MM	/V /H	2	
4	695 351 033 CX	Bremsbacke Austausch mit Belag 40 MM	/V /H	X	
4	695 351 033 BX	Bremsbacke Übergrösse Austausch mit Belag 40 MM	/V /H	X	
(4)	695 351 033 10	Bremsbacke mit Belag 60 MM	/V	4	CARRERA 1600 GT
(4)	695 351 033 01	Bremsbacke mit Belag 40 MM	/H	4	CARRERA 1600 GT
(4)	695 351 033 02	Bremsbacke mit Belag 40 MM	/H	4	CARRERA 1600 GT
(4)	PCG 351 033 03	Bremsbacke Reparatursatz mit Belag 40 MM	/H	1	CARRERA 1600 GT
(4)	695 351 033 51	Bremsbacke Übergrösse mit Belag 40 MM	/V /H	8	
(4)	695 351 033 52	Bremsbacke Übergrösse mit Belag 40 MM	/V /H	8	

Modell: 356 60

Laufzeit: 1960>>1965

Pos	Teilenummer	Benennung	Bemerkung	St	Modellangabe
(4)	PCG 351 033 53	Bremsbacke Reparatursatz Übergrösse mit Belag 40 MM	/V /H	2	
5	695 351 311 06	Bremsbelag 40 MM		X	
(5)	695 351 311 20	Bremsbelag Übergrösse 40 MM		X	
(5)	695 351 313 00	Bremsbelag 60 MM		X	
-	PCG 351 033 01	Befestigungssatz Bremsbacke bestehend aus:	/V /H	1	
-	356 42 114	Nachstellschraube		8	
-	356 42 168	Zugfeder		6	
-	356 42 169	Spannstift		8	
-	356 42 172	Zugfeder		4	
-	644 42 208	Druckfeder		8	
-	911 352 098 01	Nachstellschraube		8	
-	251 609 289	Federteller		8	
6	695 351 511 00	Radbremszylinder oben	/L	1	
(6)	695 351 511 10	Radbremszylinder oben	/L	1	CARRERA 1600 GT
(6)	695 351 512 00	Radbremszylinder oben	/R	1	
(6)	695 351 512 10	Radbremszylinder oben	/R	1	CARRERA 1600 GT
7	251 609 289	Federteller		8	
8	644 42 208	Druckfeder		8	
9	356 42 169	Spannstift		8	
10	356 42 168	Zugfeder		6	
11	695 351 513 00	Radbremszylinder unten	/L	1	
(11)	695 351 513 10	Radbremszylinder unten	/L	1	CARRERA 1600 GT
(11)	695 351 514 00	Radbremszylinder unten	/R	1	
(11)	695 351 514 10	Radbremszylinder unten	/R	1	CARRERA 1600 GT
-	644 42 127	Zwischenplatte für Radbremszylinder		1	CARRERA 1600 GT
12	695 351 011 02	Bremsträgerblech	/V /L	1	
(12)	695 351 011 10	Bremsträgerblech	/V /L	1	CARRERA 1600 GT
(12)	695 351 012 02	Bremsträgerblech	/V /R	1	
(12)	695 351 012 10	Bremsträgerblech	/V /R	1	CARRERA 1600 GT
13	900 027 014 01	Federring B 6		16	
13	900 027 014 02	Federring B 6		16	
13	N 012 006 4	Federring B 6		16	
14	900 075 010 01	Sechskantschraube M 6 X 12		16	
(14)	900 074 013 01	Sechskantschraube M 6 X 22		16	CARRERA 1600 GT
15	900 075 035 02	Sechskantschraube M 10 X 15 SK		4	

Modell: 356 60

Laufzeit: 1960>>1965

Pos	Teilenummer	Benennung	Bemerkung	St	Modellangabe
16	900 075 037 00	Sechskantschraube M 10 X 17 SK		2	
16	900 075 039 02	Sechskantschraube M 10 X 19 SK		X	
-	900 901 010 05	Zugdraht \$1,2 X 10 M		*	
17		250MM		2	
18	695 331 061 01	Bremstrommel	/H	2	
(18)	695 331 061 10	Bremstrommel	/H	2	CARRERA 1600 GT
-	695 341 609 00	Federring für Bremstrommel		2	
19	644 352 513 01	Radbremszylinder F >> 113 923	/H	2	
(19)		F >> 154 304			COUPE -REUTTER- CABRIO HARDTOP ROADSTER
		F >> 88 724			
		Radbremszylinder F 113 924 >>	/H	2	COUPE -REUTTER CABRIO HARDTOP ROADSTER
		F 154 305 >>			
		F 88 725 >>			
20	695 352 011 02	Bremsträgerblech	/H /L	1	
(20)	695 352 011 10	Bremsträgerblech	/H /L	1	CARRERA 1600 GT
(20)	695 352 012 02	Bremsträgerblech	/H /R	1	
(20)	695 352 012 10	Bremsträgerblech	/H /R	1	CARRERA 1600 GT
21	900 027 014 01	Federring B 6		8	
21	900 027 014 02	Federring B 6		8	
21	N 012 006 4	Federring B 6		8	
22	900 075 010 01	Sechskantschraube M 6 X 12		8	
23	356 42 197	Druckstange	/L	1	
(23)	356 42 198	Druckstange	/R	1	
24	356 42 172	Zugfeder		4	
25	356 42 181	Halter	/H /L	1	
(25)	356 42 182	Halter	/H /R	1	
26	900 027 015 02	Federring B 8		2	
26	900 027 015 03	Federring B 8		2	
27	900 075 025 01	Sechskantschraube M 8 X 15		2	
28	900 076 025 02	Sechskantmutter M 8		2	
28	900 076 064 02	Sechskantmutter M 8		2	
29	356 42 174	Blattfeder		2	
30	900 027 010 00	Federring B 3		4	
31	900 016 001 01	Halbrundschaube AM 3 X 4		4	
32	356 42 173	Nachstellmutter		8	
33	356 42 114	Nachstellschraube		8	
34	356 42 147	Hebel	/H /L	1	
(34)	356 42 148	Hebel	/H /R	1	

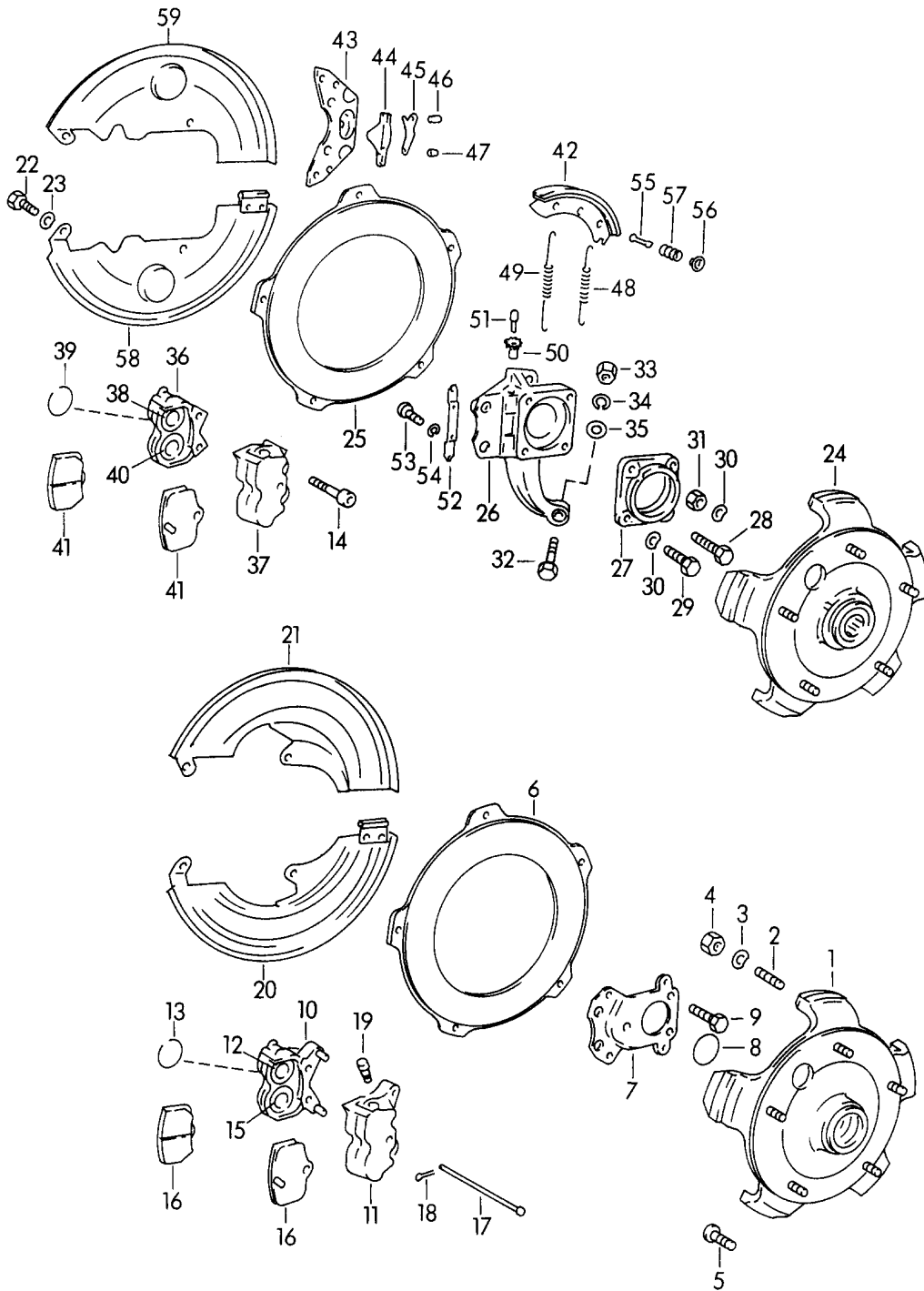
Modell: 356 60

Laufzeit: 1960>>1965

Pos	Teilenummer	Benennung	Bemerkung	St	Modellangabe
35	356 42 207	Lagerbolzen		2	
36	356 42 209	Federscheibe \$ 10,5/18 MM		2	
37	900 027 015 02	Federring B 8		2	
37	900 027 015 03	Federring B 8		2	
38	900 076 025 02	Sechskantmutter M 8		2	
38	900 076 064 02	Sechskantmutter M 8		2	
39	356 42 184	Verbindungsrohr		2	
-	550 42 336	Schraubstutzen		4	CARRERA 1600 GT

Modell: 356 60

Laufzeit: 1960>>1965



Modell: 356 60

Laufzeit: 1960>>1965

Pos	Teilenummer	Benennung	Bemerkung	St	Modellangabe
		Bremse	-63		CARRERA 2000
1	695 341 063 90	Hinterradnabe	/V	2	
2	900 061 023 01	Stiftschraube M 8 X 15		20	
3	900 028 004 01	Federscheibe A 8		20	
4	900 158 001 02	Sechskantmutter M 8		20	
5	356 34 132	Radbolzen		20	
(5)	356 331 902 00	Radbolzen Übergrösse		X	
6	695 341 613 90	Bremsscheibe		2	
7	695 341 615 90	Trägerplatte		2	
8	695 341 691 90	Distanzscheibe 0,2 MM		X	
(8)	695 341 692 90	Distanzscheibe 0,3 MM		X	
(8)	695 341 693 90	Distanzscheibe 1,0 MM		X	
9	900 075 039 02	Sechskantschraube M 10 X 19 SK		2	
9	900 075 037 00	Sechskantschraube M 10 X 17 SK		4	
10	695 351 061 90	Bremszange		2	
11	695 351 062 90	Bremszange		2	
-	695 351 691 90	Dichtung für Bremszylinder		8	
12	901 352 937 10	Schutzkappe		8	
13	695 351 629 90	Klemmring		16	
14	900 119 008 02	Zylinderschraube M 14 X 1,5 X 60		8	
15	695 351 065 90	Kolben \$ 33 MM		8	
-	695 351 628 90	Formfeder vorn und hinten		8	
-	900 227 001 00	Halbrundkerbnagel 2 X 6		8	
16		Bremsbelag Wahlteile:		X	
-	695 351 067 91	Bremsbelag -TEXTAR 504-		4	
-	695 351 067 90	Bremsbelag -FERODO DS 11-		4	
17	695 351 675 90	Exzenterbolzen		4	
18	N 012 521 1	Splint 2 X 20		4	
19	695 351 641 90	Entlüfterventil		4	
20	695 351 081 90	Schutzblech unten links und oben rechts	/V	2	
21	695 351 082 90	Schutzblech oben links und unten rechts	/V	2	
22	900 075 053 02	Sechskantschraube M 8 X 10		16	
23	900 028 010 01	Federscheibe B 8		16	
24	695 331 063 90	Hinterradnabe		2	

Modell: 356 60

Laufzeit: 1960>>1965

Pos	Teilenummer	Benennung	Bemerkung	St	Modellangabe
25	695 331 613 90	Bremsscheibe		2	
26	695 331 211 90	Nabe	/L	1	
(26)	695 331 212 90	Nabe	/R	1	
27	695 331 251 90	Lagerdeckel		2	
28	999 074 007 01	Sechskantschraube		4	
28	999 074 007 0A	Sechskantschraube		4	
29	999 074 006 01	Befestigungsschraube		4	
29	999 074 006 0A	Befestigungsschraube		4	
30	N 012 230 1	Federscheibe B 10		12	
31	N 011 010 6	Sechskantmutter M 10		4	
31	N 101 552 10	Sechskantmutter M 10		4	
32	900 082 140 01	Sechskantschraube M 12 X 1,5 X 75		2	
33	900 076 016 02	Sechskantschraube M 12 X 1,5		2	
34	900 027 017 02	Federring B 12		2	
35	900 025 009 02	Scheibe 13		2	
36	695 352 061 90	Bremszange		2	
37	695 352 062 90	Bremszange		2	
-	695 352 691 90	Dichtung für Bremszylinder		8	
38	695 352 625 90	Kappe		8	
39	695 352 629 90	Sicherungsring		8	
40	695 352 065 90	Kolben \$ 25 MM		8	
41		Bremsbelag Wahlteile:		X	
-	901 352 067 90	Bremsbelag -TEXTAR 504-		4	
-		Bremsbelag -FERODO DS 11-		4	
42	695 352 075 90	Bremsbacke mit Belag		4	
-	PCG 351 033 01	Befestigungssatz Bremsbacke bestehend aus:	/V /H	1	
-	356 42 114	Nachstellschraube		8	
-	356 42 168	Zugfeder		6	
-	356 42 169	Spannstift		8	
-	356 42 172	Zugfeder		4	
-	644 42 208	Druckfeder		8	
-	911 352 098 01	Nachstellschraube		8	
-	251 609 289	Federteller		8	
43	695 352 079 90	Anschlagplatte		2	
44	695 352 741 90	Spreizbügel		2	
45	695 352 743 90	Hebel		2	
46	695 352 745 90	Exzenterbolzen		2	
47	695 352 747 90	Exzenterbolzen		2	
48	695 352 735 90	Rückzugfeder		2	
49	695 352 737 90	Rückzugfeder		2	
50	695 352 781 90	Nachstellmutter		4	
51	695 352 783 90	Nachstellschraube		4	
52	695 352 785 90	Blattfeder		2	
52	695 352 785 92	Blattfeder		2	
53	900 016 017 02	Halbrundschrabe AM 4 X 6		4	
54	900 027 011 01	Federring		4	

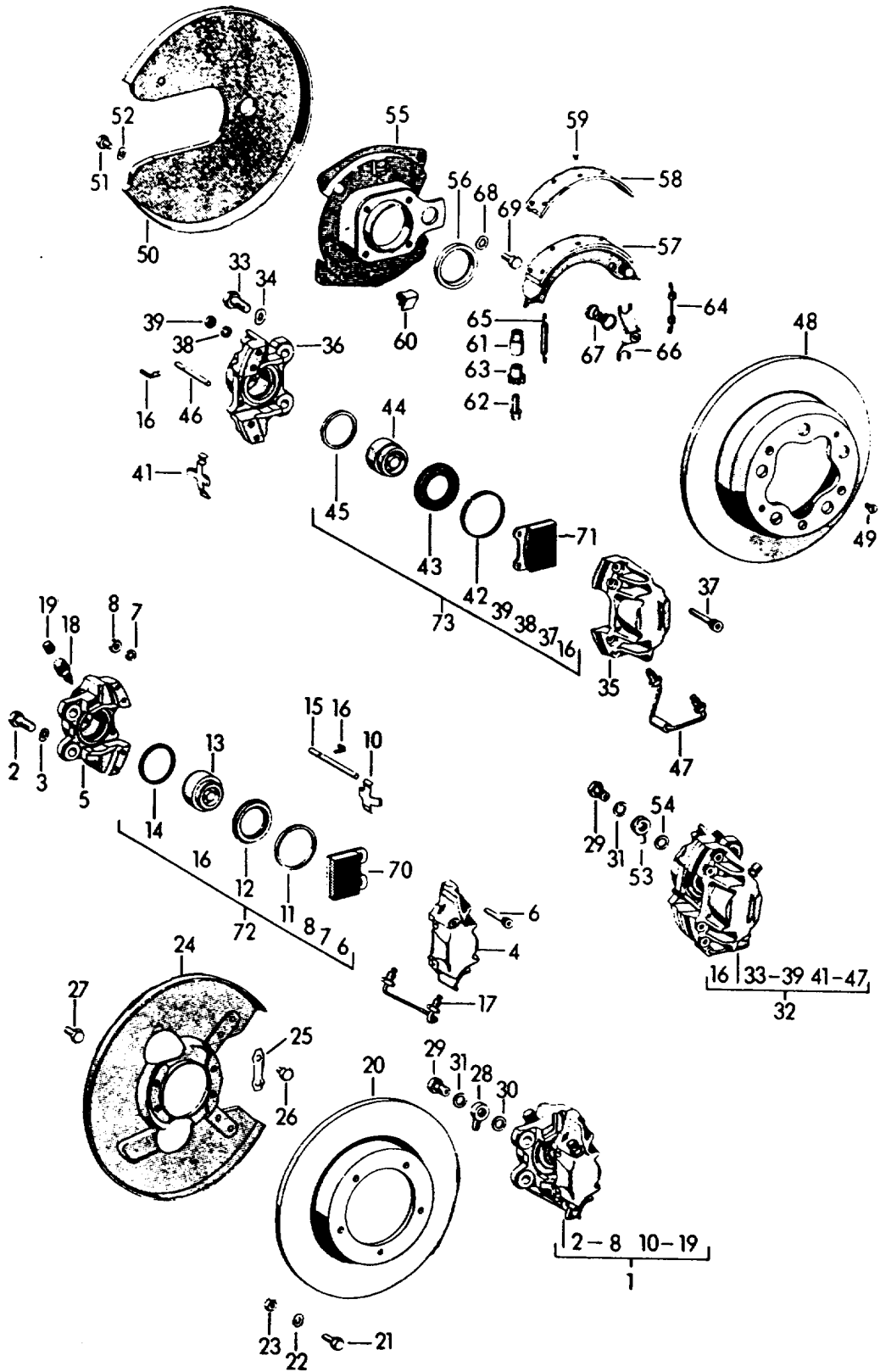
Modell: 356 60

Laufzeit: 1960>>1965

Pos	Teilenummer	Benennung	Bemerkung	St	Modellangabe
55	695 352 739 90	B 4 Spannstift		4	
56	251 609 289	Federteller		4	
57	644 42 208	Druckfeder		4	
58	695 352 081 90	Schutzblech unten links und oben rechts	/H	2	
59	695 352 082 90	Schutzblech oben links und unten rechts	/H	2	

Modell: 356 60

Laufzeit: 1960>>1965



Modell: 356 60

Laufzeit: 1960>>1965

Pos	Teilenummer	Benennung	Bemerkung	St	Modellangabe
		Bremse			356 C CARRERA 2000
1	901 351 965 10	Festsattel ohne Belag	64- /V /L	1	
(1)	901 351 966 10	Festsattel ohne Belag	/V /R	1	
2	900 082 006 01	Sechskantschraube M 12 X 1,5 X 30		4	
3	900 028 014 01	Federring B 12		4	
4	901 351 953 10	Gehäuse	/V	2	
5	901 351 951 10	Gehäuse mit Flansch	/V	2	
6	900 067 058 01	Zylinderschraube M 8 X 50		8	
7	900 027 015 02	Federring B 8		8	
7	900 027 015 03	Federring B 8		8	
8	N 011 008 8	Sechskantmutter M 8		8	
10	901 351 916 12	Spreizfeder	/V	2	
11	901 351 917 10	Haltering	/V	4	
12	901 351 918 10	Kappe	/V	4	
13	901 351 097 10	Kolben \$ 48 MM	/V	4	
14	901 351 908 11	Dichtung	/V	4	
15	901 351 913 14	Haltestift	/V	4	
16	901 351 955 10	Sicherungsklammer	/V /H	8	
17	901 351 925 10	Verbindungsrohr	/V	2	
18	695 351 641 90	Entlüfterventil	/V /H	8	
19	901 351 927 10	Staubkappe	/V /H	8	
20	901 351 401 10	Bremsscheibe		2	
20	901 351 401 12	Bremsscheibe		2	
21	900 075 079 02	Sechskantschraube M 8 X 22		10	
22	900 028 010 01	Federscheibe B 8		20	
23	900 076 025 02	Sechskantmutter M 8		10	
23	900 076 064 02	Sechskantmutter M 8		10	
24	695 351 081 10	Schutzblech	/V /L	1	
(24)	695 351 082 10	Schutzblech	/V /R	1	
25	695 351 811 00	Sicherungsblech		4	
26	900 075 080 02	Sechskantschraube M 8 X 12		6	
27	900 075 079 02	Sechskantschraube M 8 X 22		2	
(27)	900 075 081 02	Sechskantschraube M 8 X 23		X	
(27)	900 075 082 02	Sechskantschraube M 8 X 24		X	
(27)	900 075 083 02	Sechskantschraube M 8 X 25		X	
28	695 351 532 00	Ringstutzen	/V	2	
29	901 355 531 00	Hohlschraube	/V /H	4	
30	901 351 956 10	Dichtring	/V	2	
31	900 123 005 20	Dichtring A 12 X 16	/V /H	4	
32	901 352 965 10	Festsattel ohne Belag	/H /L	1	

Modell: 356 60

Laufzeit: 1960>>1965

Pos	Teilenummer	Benennung	Bemerkung	St	Modellangabe
(32)	901 352 966 10	Festsattel ohne Belag	/H /R	1	
33	900 075 090 01	Sechskantschraube M 10 X 25		4	
34	N 012 230 1	Federscheibe B 10		4	
35	901 352 903 10	Gehäuse	/H	2	
36	901 352 951 10	Gehäuse mit Flansch	/H	2	
37	N 044 703 2	Sechskantschraube M 6 X 45		8	
38	900 027 013 01	Federring B 6		8	
39	900 076 023 01	Sechskantmutter M 6		8	
41	901 352 936 10	Spreizfeder	/H	2	
42	695 351 629 90	Klemmring	/H	4	
43	901 352 937 10	Schutzkappe	/H	4	
44	901 352 099 10	Kolben \$ 35 MM	/H	4	
45	901 352 908 10	Dichtung	/H	4	
46	901 352 938 11	Haltestift	/H	4	
47	901 352 939 10	Verbindungsrohr	/H	2	
48	901 352 401 11	Bremsscheibe	/H	2	
49	900 013 024 02	Senkschraube AM 6 X 10		4	
50	695 352 801 10	Schutzblech	/H	2	
51	900 075 022 02	Sechskantschraube M 8 X 8		8	
52	900 028 010 01	Federscheibe B 8		8	
53	914 355 531 00	Ringstutzen	/H	2	
54	N 013 808 3	Dichtring A 10 X 16	/H	2	
55	695 352 013 10	Bremsträgerblech		2	
56	999 113 038 50	Dichtring A 44 X 58,4 X 10		2	
57	901 352 097 10	Bremssacke mit Belag		4	
(57)	901 352 906 13	Bremssacke asbestfrei zum Kleben		4	
58	901 352 906 14	Bremssacke asbestfrei zum Kleben		4	
59	901 352 952 10	Halbrundniet für 901.352.906.10		28	
60	901 352 941 10	Haltefeder		4	
61	911 352 944 00	Stützbuchse		2	
62	901 352 943 10	Nachstellschraube		2	
63	911 352 098 00	Nachstellschraube		2	
63	911 352 098 01	Nachstellschraube		2	
64	901 352 954 10	Rückzugfeder	/H	2	
65	901 352 932 10	Rückzugfeder	/V	2	
66	911 352 090 00	Spreizbügel		4	
66	911 352 090 01	Spreizbügel		4	
67	901 352 953 10	Druckfeder		2	
67	901 352 953 11	Druckfeder		2	
67	901 352 953 12	Druckfeder		2	

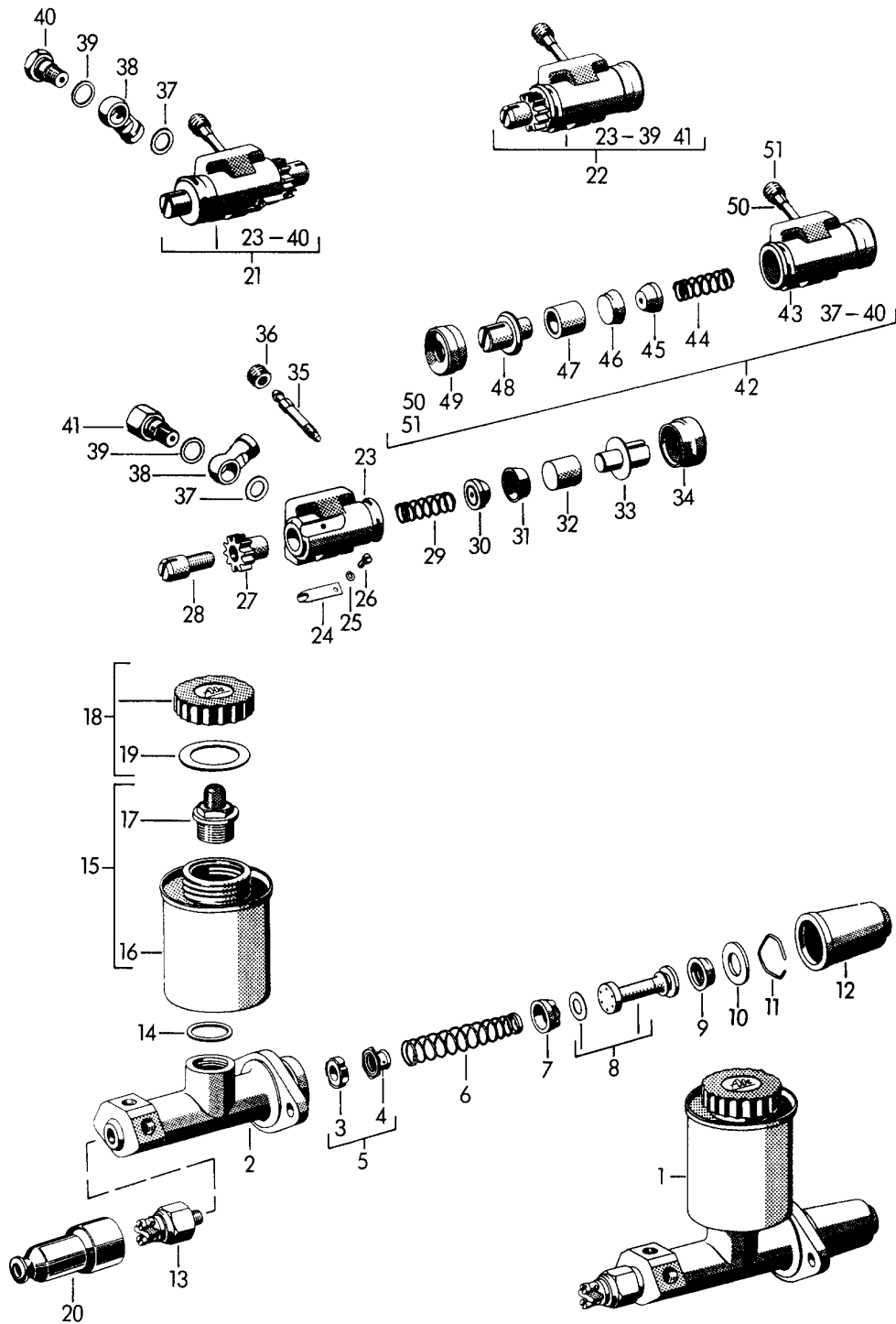
Modell: 356 60

Laufzeit: 1960>>1965

Pos	Teilenummer	Benennung	Bemerkung	St	Modellangabe
68	900 028 010 01	Federscheibe B 8		8	
69	N 010 239 11	Sechskantschraube M 8 X 18		8	
69	N 010 239 30	Sechskantschraube M 8 X 18		8	
70	911 352 950 04	Bremsbelag-Reparatursatz ohne Befestigungsteile	/V	1	
70	911 352 950 06	Bremsbelag-Reparatursatz ohne Befestigungsteile	/V	1	
71	911 352 939 01	Bremsbelag-Reparatursatz ohne Befestigungsteile	/H	1	
72	901 351 964 00	Reparatursatz Festsattel	/V	X	
73	901 352 964 11	Dichtungssatz Festsattel	/H	X	

Modell: 356 60

Laufzeit: 1960>>1965



Modell: 356 60

Laufzeit: 1960>>1965

Pos	Teilenummer	Benennung	Bemerkung	St	Modellangabe
		Radbremsszylinder			356 B
		Hauptbremsszylinder			356 B
1	356 42 020	Hauptbremsszylinder		1	CARRERA 2000
		\$ 19,05 MM			356 B
(1)	695 351 501 90	Hauptbremsszylinder		1	CARRERA 2000
		\$ 19,05 MM			
2	356 42 401	Gehäuse		1	
3	356 42 402	Ventilsitzring		1	
4	356 42 403	Ventil		1	
5	356 42 403 1	Ventil		1	356 B
(5)	695 355 908 00	Ventil		1	CARRERA 2000
6	356 42 404	Druckfeder		1	
7	695 355 912 00	Manschette		1	
8	356 42 406	Kolben		1	
9	356 42 407	Manschette		1	
10	695 355 916 00	Anschlagscheibe		1	
11	695 355 917 00	Sicherungsring		1	
12	695 355 920 00	Schutzkappe		1	
13	901 613 401 00	Bremslichtschalter		1	
14	900 123 011 20	Dichtring		1	
15	356 42 091	Ausgleichbehälter		1	
		nicht lieferbar			
		POS.1			
		356. 42.020			
		bestellen			
16	356 42 411	Behälter		1	
		nicht lieferbar			
		POS.1			
		356. 42.020			
		bestellen			
17	356 42 412	Schraubstutzen		1	
		mit			
		Sieb			
		nicht lieferbar			
		POS.1			
		356. 42.020			
		bestellen			
18	477 611 361	Verschlussdeckel		1	
19	356 42 415	Dichtung		1	
20	914 613 491 00	Schutzkappe		1	
21	695 351 511 00	Radbremsszylinder	/V	1	
		oben			
		links			
(21)	695 351 512 00	Radbremsszylinder	/V	1	
		oben			
		rechts			
22	695 351 513 00	Radbremsszylinder	/V	1	
		unten			
		links			
(22)	695 351 514 00	Radbremsszylinder	/V	1	
		unten			
		rechts			
(23)	695 351 515 00	Gehäuse	/V	2	
		oben			
		links			
		und			
		unten			
		rechts			
23	695 351 516 00	Gehäuse	/V	2	
		unten			
		links			
		und			

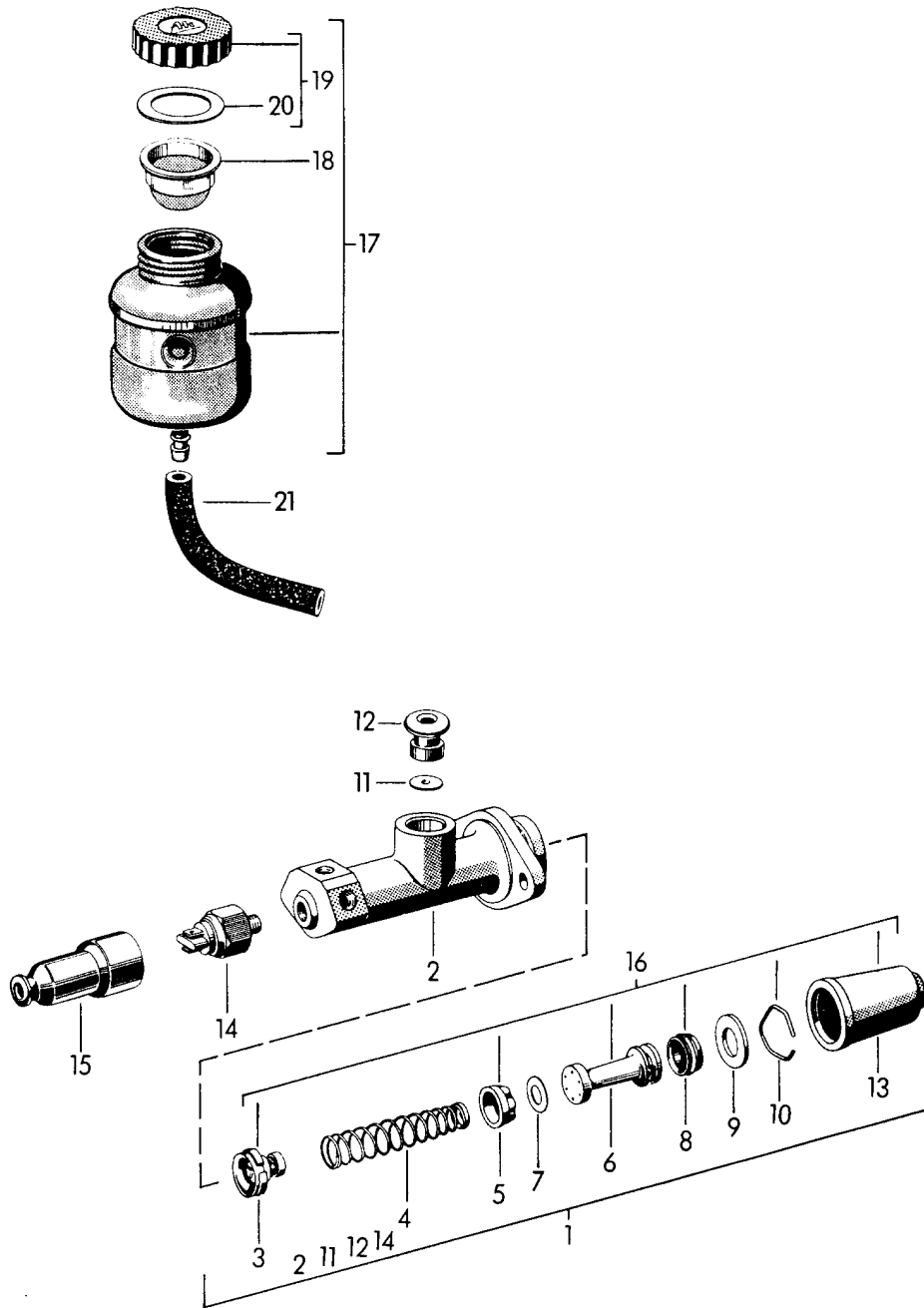
Modell: 356 60

Laufzeit: 1960>>1965

Pos	Teilenummer	Benennung	Bemerkung	St	Modellangabe
		oben			
		rechts			
24	695 351 517 00	Blattfeder		4	
25	900 027 001 01	Federring		4	
26		Federring		4	
27	356 42 173	Nachstellmutter		4	
28	356 42 114	Nachstellschraube		4	
29	695 351 518 00	Feder		4	
30	695 351 519 00	Füllstück		4	
31	695 351 520 00	Manschette		4	
32	695 351 521 00	Kolben		4	
33	695 351 522 00	Stößel		4	
34	695 351 523 00	Schutzkappe		4	
35	695 351 524 00	Entlüftungsstutzen		4	
36	901 351 927 10	Staubkappe		4	
37	N 013 808 3	Dichtring		6	
		A 10 X 16			
38	914 355 531 00	Ringstutzen		6	
39	900 123 005 20	Dichtring		6	
		A 12 X 16			
40	901 355 531 00	Hohlschraube	/V /H	4	
		oben links			
		und			
		oben rechts			
41	695 351 534 00	Hohlschraube	/V	2	
		unten			
		links			
		und			
		unten			
		rechts			
42	644 352 513 01	Radbremszylinder	/H	2	
		\$ 19,05 MM			
		F >> 113 923			COUPE
		F >> 154 304			-REUTTER-
		F >> 88 724			CABRIO
		F >> 113 924 >>			HARDTOP
		F 154 305 >>			ROADSTER
		F 88 725 >>			
42		Radbremszylinder	/H	2	
		\$ 19,05 MM			
		F 113 924 >>			COUPE
		F 154 305 >>			-REUTTER
		F 88 725 >>			CABRIO
		F 88 725 >>			HARDTOP
		F 88 725 >>			ROADSTER
43	644 352 515 01	Hauptbremszylinder		2	
44	644 352 518 01	Feder		2	
45	695 351 519 00	Füllstück		4	
46	695 351 520 00	Manschette		4	
47	695 351 521 00	Kolben		4	
48	695 351 522 00	Stößel		4	
49	695 351 523 00	Schutzkappe		4	
50	695 351 524 00	Entlüftungsstutzen		2	
51	901 351 927 10	Staubkappe		2	

Modell: 356 60

Laufzeit: 1960>>1965



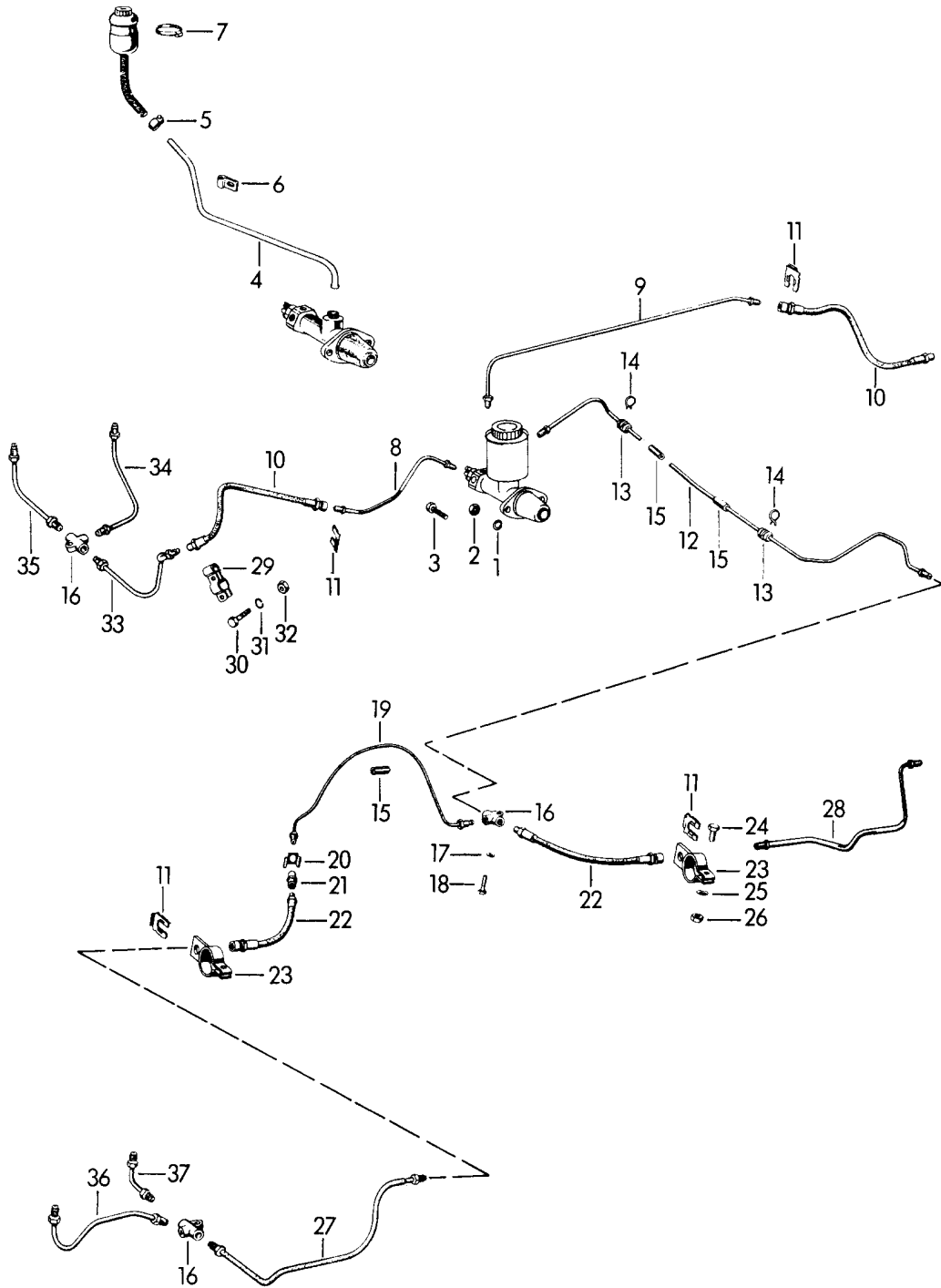
Modell: 356 60

Laufzeit: 1960>>1965

Pos	Teilenummer	Benennung	Bemerkung	St	Modellangabe
		Hauptbremszylinder Bremsflüssigkeitsbeh.			356 C
1	695 355 011 00	Hauptbremszylinder		1	
2	695 355 907 00	Gehäuse		1	
3	695 355 908 00	Ventil		1	
4	695 355 909 00	Druckfeder		1	
5	695 355 912 00	Manschette		1	
6	695 355 914 00	Kolben		1	
7	695 355 913 00	Ausgleichscheibe		1	
8	695 355 915 00	Manschette		1	
9	695 355 916 00	Anschlagscheibe		1	
10	695 355 917 00	Sicherungsring		1	
11	695 355 918 00	Scheibe		1	
12	901 355 929 00	Stopfen		1	
13	695 355 920 00	Schutzkappe		1	
14	901 613 401 00	Bremslichtschalter		1	
15	914 613 491 00	Schutzkappe		1	
16	695 355 930 00	Reparatursatz Hauptbremszylinder		X	
17	695 355 013 00	Bremsflüssigkeitsbeh.		1	
18	695 355 904 00	Kraftstoffsieb		1	
19	477 611 361	Verschlussdeckel		1	
20	356 42 415	Dichtung		1	
21	999 181 021 50	Schlauch		*	

Modell: 356 60

Laufzeit: 1960>>1965



Modell: 356 60

Laufzeit: 1960>>1965

Pos	Teilenummer	Benennung	Bemerkung	St	Modellangabe
		Bremsleitungen			356 B/C CARRERA 2000
1	900 027 015 02	Federring B 8	-63	2	
1	900 027 015 03	Federring B 8		2	
2	900 076 025 02	Sechskantmutter M 8		2	356 B
2	900 076 064 02	Sechskantmutter M 8		2	356 B
3	900 075 029 02	Sechskantschraube M 8 X 25		2	CARRERA 2000 356 C
4	695 355 643 00	Rohrleitung	/LL	1	356 C
(4)	695 355 644 00	Rohrleitung	/RL	1	356 C
5	999 511 042 02	Schelle S14/9ZY		1	356 C
6	999 511 041 02	Schelle		1	356 C
7	999 512 349 02	Schlauchschelle		1	356 C
7	999 512 349 01	Schlauchschelle		1	356 C
7	999 512 349 0B	Schlauchschelle		1	356 C
8	644 42 313	Bremsleitung	/LL/V/L	1	356 B CARRERA 2000
(8)	644 42 317	Bremsleitung	/RL/V/L	1	356 B
(8)	PCG 42 317	Bremsleitung	/RL/V/L	1	356 B
(8)	695 355 313 00	Bremsleitung	/V /L	1	356 C
(8)	PCG 355 313 00	Bremsleitung	/V /L	1	356 C
9	644 42 314	Bremsleitung	/LL/V/R	1	356 B/C CARRERA 2000
(9)	644 42 318	Bremsleitung	/RL/V/R	1	356 B
(10)	644 42 311	Bremsschlauch	/V	2	356 B/C
10	901 355 632 01	Bremsschlauch		2	CARRERA 2000
10	901 355 632 02	Bremsschlauch		2	CARRERA 2000
11	914 355 665 00	Bremsschlauchhalter		4	
11	914 355 665 01	Bremsschlauchhalter		4	
12	695 352 602 01	Bremsleitung 2150 MM	/LL	1	
(12)	695 352 604 01	Bremsleitung 2210 MM	/RL	1	356 B/C
(12)	PCG 352 604 01	Bremsleitung 2210 MM	/RL	1	356 B/C
13	914 355 651 00	Gummitülle		2	
14	914 355 652 00	Spannklemme		2	
15	914 355 691 00	Schutzschlauch		3	
(16)	914 355 667 00	Verteiler		1	356 B/C
16		Verteiler		5	CARRERA 2000
17	N 012 226 5	Federscheibe B 6		X	
18	900 074 014 01	Sechskantschraube M 6 X 25		X	
18	900 074 088 02	Sechskantschraube M 6 X 25		X	
19	695 352 601 00	Bremsleitung		1	
20	803 611 715	Haltefeder		1	
21	914 355 661 00	Zwischenstück		1	
22	695 352 631 00	Bremsschlauch	/H	2	
22	695 352 631 01	Bremsschlauch	/H	2	
23	644 351 651 00	Schelle		2	
23	644 351 651 01	Schelle		2	
24	900 075 028 01	Sechskantschraube M 8 X 22		2	
25	900 027 015 02	Federring B 8		2	
25	900 027 015 03	Federring		2	

Modell: 356 60

Laufzeit: 1960>>1965

Pos	Teilenummer	Benennung	Bemerkung	St	Modellangabe
26	900 076 025 02	B 8 Sechskantmutter		2	
26	900 076 064 02	M 8 Sechskantmutter		2	
(27)	644 42 305	Bremsleitung F >> 113 923	/H /L	1	356 B COUPE -REUTER- CABRIO HARDTOP ROADSTER
(27)	PCG 42 305	F >> 154 304 F >> 88 724 Bremsleitung F >> 113 923	/H /L	1	356 B COUPE -REUTER- CABRIO HARDTOP ROADSTER
(27)	695 352 605 00	F >> 88 724 Bremsleitung F 113 924 >>	/H /L	1	356 B COUPE -REUTER- CABRIO HARDTOP ROADSTER
(27)	695 355 605 00	F 154 305 >> F 88 725 >> Bremsleitung	/H /L	1	356 C
(27)	901 355 605 01	Bremsleitung	/H /L	1	356 C
27	695 352 683 90	Bremsleitung	/H /L	1	CARRERA 2000
28	644 42 306	Bremsleitung F >> 113 923	/H /R	1	356 B COUPE -REUTER- CABRIO HARDTOP ROADSTER
28	PCG 42 306	F >> 154 304 F >> 88 724 Bremsleitung F >> 113 923	/H /R	1	356 B COUPE -REUTER- CABRIO HARDTOP ROADSTER
(28)	695 352 606 00	F >> 154 304 F >> 88 724 Bremsleitung F 113 924 >>	/H /R	1	356 B COUPE -REUTER- CABRIO HARDTOP ROADSTER
(28)	901 352 606 01	F 154 305 >> F 88 725 >> Bremsleitung F 113 924 >>	/H /R	1	356 B COUPE -REUTER- CABRIO HARDTOP ROADSTER
(28)	695 355 606 00	F 154 305 >> F 88 725 >> Bremsleitung	/H /R	1	356 C
(28)	901 355 606 01	Bremsleitung	/H /R	1	356 C
(28)	901 355 606 02	Bremsleitung	/H /R	1	356 C
(28)	695 352 684 90	Bremsleitung	/H /R	1	CARRERA 2000
29	695 351 651 90	Schelle		2	CARRERA 2000
30	N 010 215 13	Sechskantschraube M 6 X 15		2	CARRERA 2000
31	900 027 014 01	Federring B 6		2	CARRERA 2000
31	900 027 014 02	Federring B 6		2	CARRERA 2000
31	N 012 006 4	Federring B 6		2	CARRERA 2000

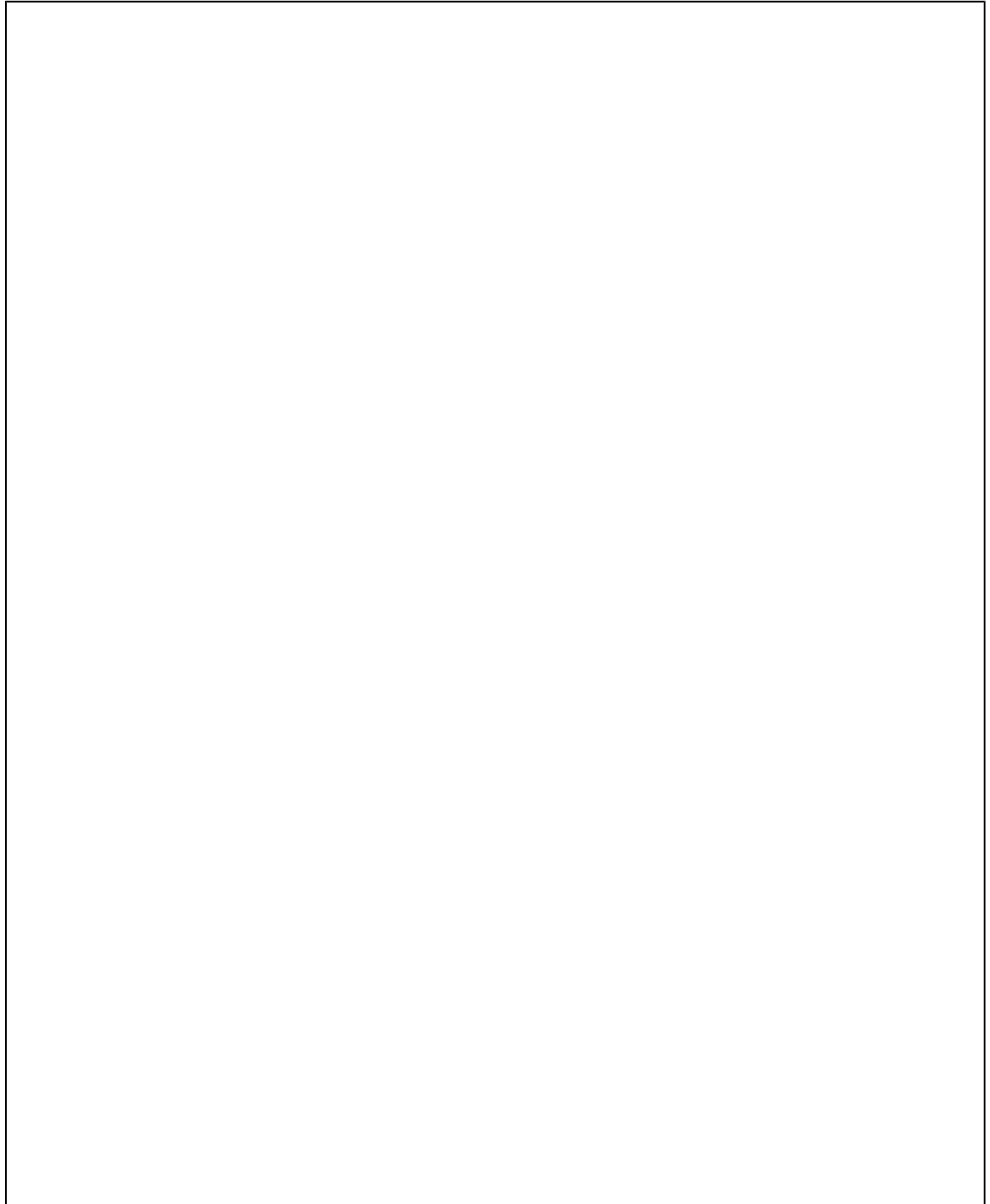
Modell: 356 60

Laufzeit: 1960>>1965

Pos	Teilenummer	Benennung	Bemerkung	St	Modellangabe
32	900 076 010 02	Mutter M 6		2	CARRERA 2000
32	900 076 010 0B	Mutter M 6		2	CARRERA 2000
33	695 351 683 90	Verbindungsleitung	/V /L	1	CARRERA 2000
(33)	695 351 684 90	Verbindungsleitung	/V /R	1	CARRERA 2000
34	695 351 685 90	Bremsleitung Bremszylinder ausssen	/V /L	1	CARRERA 2000
(34)	695 351 686 90	Bremsleitung Bremszylinder ausssen	/V /R	1	CARRERA 2000
35	695 351 687 90	Bremsleitung Bremszylinder innen	/V /L /R	2	CARRERA 2000
36	695 352 685 90	Bremsleitung Bremszylinder ausssen	/H /L	1	CARRERA 2000
(36)	695 352 686 90	Bremsleitung Bremszylinder ausssen	/H /R	1	CARRERA 2000
37	695 352 687 90	Bremsleitung Bremszylinder innen	/H /L /R	2	CARRERA 2000

Modell: 356 60

Laufzeit: 1960>>1965



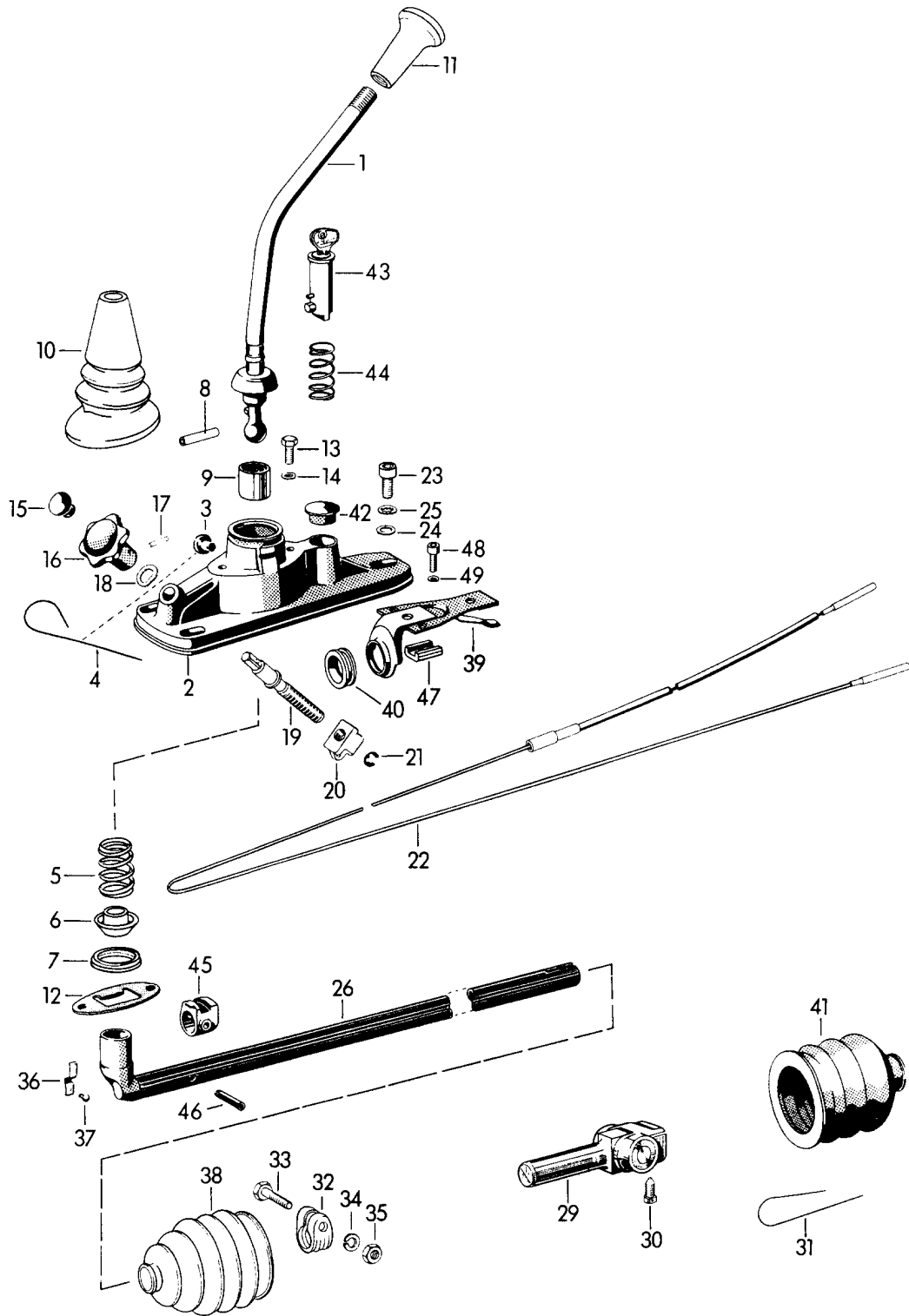
Modell: 356 60

Laufzeit: 1960>>1965

Pos	Teilenummer	Benennung	Bemerkung	St	Modellangabe
>>	911 352 950 04	Reparatursätze Vorderachse Bremsbelag-Reparatursatz ohne Befestigungsteile		1	CARRERA 2000 1600 C/SC
>>	911 352 950 06	Bremsbelag-Reparatursatz ohne Befestigungsteile		1	CARRERA 2000 1600 C/SC
>>	901 351 964 00	Reparatursatz für Festsattel bestehend aus: Dichtring Klemmfeder Schutzkappe Sicherungsöse Zylinderschraube Federring Sechskantmutter Hinterachse		1 2 2 2 2 4 4 4	
>>	911 352 939 01	Bremsbelag-Reparatursatz ohne Befestigungsteile		1	CARRERA 2000 1600 C/SC
>>	901 352 964 11	Dichtungssatz für Festsattel bestehend aus: Dichtring Klemmfeder Schutzkappe Sicherungsöse Zylinderschraube Federring Sechskantmutter Vorderachse und Hinterachse		1 2 2 2 2 4 4 4	
>>	695 355 930 00	Reparatursatz Hauptbremszylinder bestehend aus: Ventil Manschette Kolben Manschette Sicherungsring Schutzkappe		1 1 1 1 1 1	356 C

Modell: 356 60

Laufzeit: 1960>>1965



Modell: 356 60

Laufzeit: 1960>>1965

Pos	Teilenummer	Benennung	Bemerkung	St	Modellangabe
(1)	695 424 011 02	Getriebeschaltung Schalthebel F >> 110 406 F >> 153 022 F >> 87 491		1	356 B COUPE -REUTTER- CABRIO HARDTOP ROADSTER
1	695 424 011 03	Schalthebel mitverwenden: 695.424.015.01 F >> 110 406 F >> 153 022 F >> 87 491		1 1	 COUPE -REUTTER- CABRIO HARDTOP ROADSTER
1		Schalthebel F 110 407 >> 117 600 F 153 023 >> 155 600 F 87 492 >> 89 600 G 35 001 >> 50 000	/LL	1	COUPE -REUTTER- CABRIO HARDTOP ROADSTER
1	695 424 011 06	Schalthebel F 117 601 >> F 155 601 >> F 89 601 >> G 50 001 >>	/LL	1	COUPE -REUTTER- CABRIO HARDTOP ROADSTER
1	695 424 011 05	Schalthebel F 117 601 >> F 155 601 >> F 89 601 >> G 50 001 >>	/LL	1	COUPE -REUTTER- CABRIO HARDTOP ROADSTER
(1)	695 424 012 00	Schalthebel F 110 407 >> 117 600 F 153 023 >> 155 600 F 87 492 >> 89 600 G 35 001 >> 50 000	/RL	1	COUPE -REUTTER- CABRIO HARDTOP ROADSTER
(1)	695 424 012 03	Schalthebel F 117 601 >> F 155 601 >> F 89 601 >> G 50 001 >>	/RL	1	COUPE -REUTTER- CABRIO HARDTOP ROADSTER
(1)	695 424 012 02	Schalthebel F 117 601 >> F 155 601 >> F 89 601 >> G 50 001 >>	/RL	1	COUPE -REUTTER- CABRIO HARDTOP ROADSTER
(2)	695 424 151 02	Schalthebel F >> 110 406 F >> 153 022 F >> 87 491		1	COUPE -REUTTER- CABRIO HARDTOP ROADSTER

Modell: 356 60

Laufzeit: 1960>>1965

Pos	Teilenummer	Benennung	Bemerkung	St	Modellangabe
(2)	695 424 153 00	Schaltbock F 108 918 >> 110 406 F 152 476 >> 153 022 F 86 831 >> 87 491		1	COUPE -REUTTER- CABRIO HARDTOP ROADSTER
(2)		Schaltbock F 110 407 >> 117 600 F 153 023 >> 155 600 F 87 492 >> 89 600 G 35 001 >> 50 000		1	COUPE -REUTTER- CABRIO HARDTOP ROADSTER
2	695 424 153 02	Schaltbock F 117 601 >> F 155 601 >> F 89 601 >> G 50 001 >>		1	COUPE -REUTTER- CABRIO HARDTOP ROADSTER
(2)	695 424 153 12	Schaltbock F 117 601 >> F 155 601 >> F 89 601 >> G 50 001 >>		1	CARRERA 2 COUPE -REUTTER- CABRIO HARDTOP ROADSTER
3	695 424 171 01	Führungsbolzen F 117 601 >> F 155 601 >> F 89 601 >> G 50 001 >>		1	COUPE -REUTTER- CABRIO HARDTOP ROADSTER
4	695 424 173 01	Sprengring F 117 601 >> F 155 601 >> F 89 601 >> G 50 001 >>		1	COUPE -REUTTER- CABRIO HARDTOP ROADSTER
5	695 424 131 00	Druckfeder		1	
(5)	695 424 131 01	Druckfeder für 695.424.011.05 695.424.012.02		1	
6	695 424 133 00	Kugelschale		1	
-	695 424 132 00	Führung für 695.424.011.05 695.424.012.02		1	
7	695 424 135 00	Kugelpfanne		1	
8	900 095 022 00	Spannstift 6 X 32		1	
9	695 424 110 00	Kugelpfanne F 117 601 >> F 155 601 >> F 89 601 >> G 50 001 >>		1	COUPE -REUTTER- CABRIO HARDTOP ROADSTER
10	914 424 901 00	Stulpe		1	
11	695 424 191 00	Schaltnopf		1	

Modell: 356 60

Laufzeit: 1960>>1965

Pos	Teilenummer	Benennung	Bemerkung	St	Modellangabe
12	695 424 015 01	Schwarz Anschlagplatte		1	
13	900 075 011 01	Sechskantschraube M 6 X 15		2	
14	900 028 003 01	Federring A 6		2	
15	695 424 252 00	Abdeckkappe F 117 601 >> F 155 601 >> F 89 601 >> G 50 001 >>		1	COUPE -REUTTER- CABRIO HARDTOP ROADSTER
16	695 424 791 00	Drehknopf		1	
16	644 424 791 00	Drehknopf		1	
17	900 197 010 00	Spannhülse 3 X 22		1	
18	356 42 209	Federscheibe		1	
19	695 424 715 00	Welle		1	
20	695 424 717 00	Mutter		1	
(21)	900 152 002 00	Sprengring 10 F >> 117 600 F >> 155 600 F >> 89 600 G >> 50 000		1	COUPE -REUTTER- CABRIO HARDTOP ROADSTER
21	900 116 005 02	Sicherungsscheibe 7 F 117 601 >> F 155 601 >> F 89 601 >> G 50 001 >>		1	COUPE -REUTTER- CABRIO HARDTOP ROADSTER
22		siehe Gruppe 2/02/10		1	
23	N 014 712 3	Zylinderschraube M 8 X 18		3	
24	900 031 001 02	Scheibe 8,4		3	
24	900 031 105 01	Scheibe 8,4		3	
25	999 523 102 02	Scheibe 8,4 F >> 110 406 F >> 153 022 F >> 87 491		3	COUPE -REUTTER- CABRIO HARDTOP ROADSTER
25	999 523 102 0B	Scheibe 8,4 F >> 110 406 F >> 153 022 F >> 87 491		3	COUPE -REUTTER- CABRIO HARDTOP ROADSTER
25	695 424 159 00	Scheibe F 110 407 >> F 153 023 >>		3	COUPE -REUTTER- CABRIO HARDTOP

Modell: 356 60

Laufzeit: 1960>>1965

Pos	Teilenummer	Benennung	Bemerkung	St	Modellangabe
(26)	695 424 021 01	F 87 492 >> G 35 001 >> Schaltstange F >> 110 406		1	ROADSTER
		F >> 153 022			COUPE -REUTTER- CABRIO HARDTOP ROADSTER
26	695 424 020 03	F >> 87 491 Schaltstange F 110 407 >> 117 600		1	COUPE -REUTTER- CABRIO HARDTOP ROADSTER
		F 153 023 >> 155 600			COUPE -REUTTER- CABRIO HARDTOP ROADSTER
26	695 424 021 04	F 87 492 >> 89 600 G 35 001 >> 50 000 Schaltstange F 117 601 >>		1	COUPE -REUTTER- CABRIO HARDTOP ROADSTER
		F 155 601 >>			COUPE -REUTTER- CABRIO HARDTOP ROADSTER
29	695 424 024 05	F 89 601 >> G 50 001 >> Schaltstangenkupplung F >> 110 406		1	COUPE -REUTTER- CABRIO HARDTOP ROADSTER
		F >> 153 022			COUPE -REUTTER- CABRIO HARDTOP ROADSTER
-	964 424 223 00	F >> 87 491 Gleitbuchse F >> 110 406		2	COUPE -REUTTER- CABRIO HARDTOP ROADSTER
		F >> 153 022			COUPE -REUTTER- CABRIO HARDTOP ROADSTER
29	695 424 024 04	F >> 87 491 Schaltstangenkupplung F 110 407 >>		1	COUPE -REUTTER- CABRIO HARDTOP ROADSTER
		F 153 023 >>			COUPE -REUTTER- CABRIO HARDTOP ROADSTER
29	964 424 223 00	F 87 492 >> G 35 001 >> Gleitbuchse F 110 407 >>		2	COUPE -REUTTER- CABRIO HARDTOP ROADSTER
		F 153 023 >>			COUPE -REUTTER- CABRIO HARDTOP ROADSTER
30	111 711 189	F 87 492 >> G 35 001 >> Vierkantschraube		2	
31	900 901 010 05	Zugdraht 1,2 X 100		2	
32	914 424 214 00	Klemmschelle		1	
33	N 040 222 2	Sechskantschraube M 8 X 32		1	
34	999 523 102 02	Scheibe M 8		1	
34	999 523 102 0B	Scheibe M 8		1	
35	900 076 025 02	Sechskantmutter M 8		1	
35	900 076 064 02	Sechskantmutter M 8		1	
36	695 424 208 00	Feder		1	

Modell: 356 60

Laufzeit: 1960>>1965

Pos	Teilenummer	Benennung	Bemerkung	St	Modellangabe
37	900 055 008 00	F >> 117 600		1	COUPE -REUTTER- CABRIO HARDTOP ROADSTER
		F >> 155 600			
		F >> 89 600			
		G >> 50 000			
		Halbrundniet 3,5 X 12			
		F >> 117 600			
38 (39)	695 424 922 00 695 424 023 01	F >> 155 600		1 1	COUPE -REUTTER- CABRIO HARDTOP ROADSTER
		F >> 89 600			
		G >> 50 000			
		Stulpe			
39	695 424 023 02	Führung		1	COUPE -REUTTER- CABRIO HARDTOP ROADSTER
		F >> 110 406			
		F >> 153 022			
		F >> 87 491			
40	695 424 211 00	Führung		1	COUPE -REUTTER- CABRIO HARDTOP ROADSTER
		F 110 407 >>			
		F 153 023 >>			
		F 87 492 >>			
40	695 424 211 01	G 35 001 >>		1	COUPE -REUTTER- CABRIO HARDTOP ROADSTER
		Gleitring			
		F >> 110 406			
		F >> 153 022			
41	PCG 424 921 02	F >> 87 491		1	COUPE -REUTTER- CABRIO HARDTOP ROADSTER
		Gleitring			
		F 110 407 >>			
		F 153 023 >>			
41	695 424 921 03	F 87 492 >>		1	COUPE -REUTTER- CABRIO HARDTOP ROADSTER
		G 35 001 >>			
		Stulpe			
		F >> 110 406			
42	695 424 251 01	F >> 153 022		1	COUPE -REUTTER- CABRIO HARDTOP ROADSTER
		F >> 87 491			
		Stulpe			
		F 110 407 >>			
43	695 424 245 00	F 153 023 >>		1	COUPE -REUTTER- CABRIO HARDTOP ROADSTER
		F 87 492 >>			
		G 35 001 >>			
		Schloss			
		F 108 918 >> 110 406			COUPE

Modell: 356 60

Laufzeit: 1960>>1965

Pos	Teilenummer	Benennung	Bemerkung	St	Modellangabe
43	695 424 245 01	F 152 476 >> 153 022 F 86 831 >> 87 491 Schloss F 110 407 >> F 153 023 >> F 87 492 >> G 35 001 >> Schlüssel F 110 407 >> F 153 023 >>		1	-REUTTER- CABRIO HARDTOP ROADSTER COUPE -REUTTER- CABRIO HARDTOP ROADSTER
-	644 424 952 01	F 87 492 >> G 35 001 >> Schlüssel F 110 407 >> F 153 023 >>		1	COUPE -REUTTER- CABRIO HARDTOP ROADSTER
-	644 424 952 10	F 87 492 >> G 35 001 >> Schlüsselrohling F 110 407 >> 117 600 F 153 023 >> 155 600		1	COUPE -REUTTER- CABRIO HARDTOP ROADSTER
-	644 424 952 11	F 87 492 >> 89 600 G 35 001 >> 50 000 Schlüsselrohling F 117 601 >> F 155 601 >>		1	COUPE -REUTTER- CABRIO HARDTOP ROADSTER
44	695 424 231 00	F 89 601 >> G 50 001 >> Druckfeder F 108 918 >> 117 600 F 152 476 >> 155 600		1	COUPE -REUTTER- CABRIO HARDTOP ROADSTER
44	695 424 231 01	F 86 831 >> 89 600 G >> 50 000 Druckfeder F 117 601 >> F 155 601 >>		1	COUPE -REUTTER- CABRIO HARDTOP ROADSTER
45	695 424 206 00	F 89 601 >> G 50 001 >> Sperrstück F 108 918 >> 117 600 F 152 476 >> 155 600		1	COUPE -REUTTER- CABRIO HARDTOP ROADSTER
45		F 86 831 >> 89 600 G >> 50 000 Sperrstück F 117 601 >> F 155 601 >>		1	COUPE -REUTTER- CABRIO HARDTOP ROADSTER
46	900 095 022 00	F 89 601 >> G 50 001 >> Spannstift 6 X 32 F 110 407 >>		1	COUPE

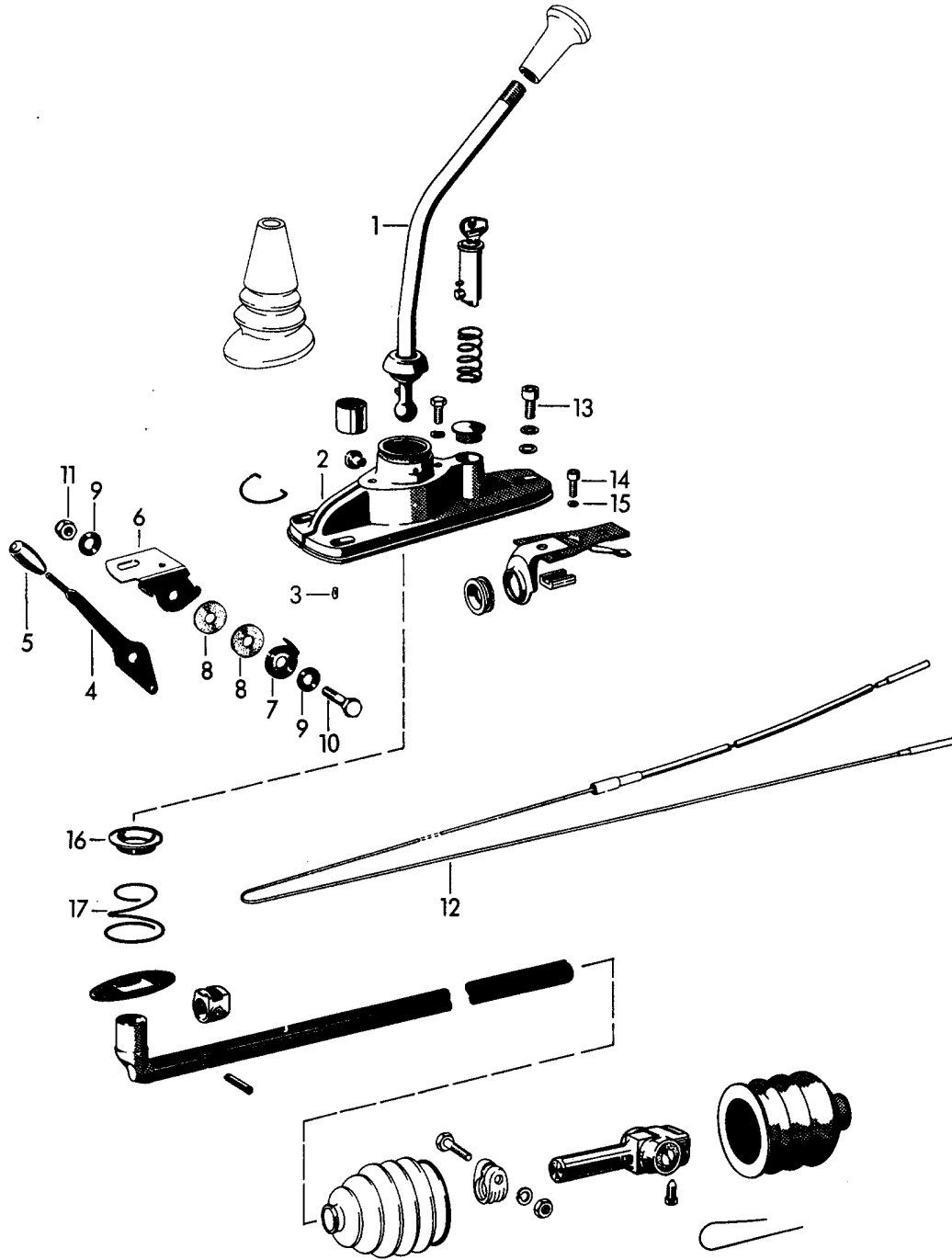
Modell: 356 60

Laufzeit: 1960>>1965

Pos	Teilenummer	Benennung	Bemerkung	St	Modellangabe
47	695 424 213 00	F 153 023 >> F 87 492 >> G 35 001 >> Spannpratze F 108 918 >> F 152 476 >>		1	-REUTTER- CABRIO HARDTOP ROADSTER COUPE -REUTTER- CABRIO HARDTOP ROADSTER
48	900 067 010 01	F 86 831 >> Innensechskantschraube M 6 X 18 F 108 918 >> 110 406 F 152 476 >> 153 022		2	COUPE -REUTTER- CABRIO HARDTOP ROADSTER
48	900 067 010 00	F 86 831 >> 87 491 Innensechskantschraube M 6 X 18 F 110 407 >> F 153 023 >>		1	COUPE -REUTTER- CABRIO HARDTOP ROADSTER
49	N 012 026 3	F 87 492 >> G 35 001 >> Federring 6		2	COUPE -REUTTER- CABRIO HARDTOP ROADSTER

Modell: 356 60

Laufzeit: 1960>>1965



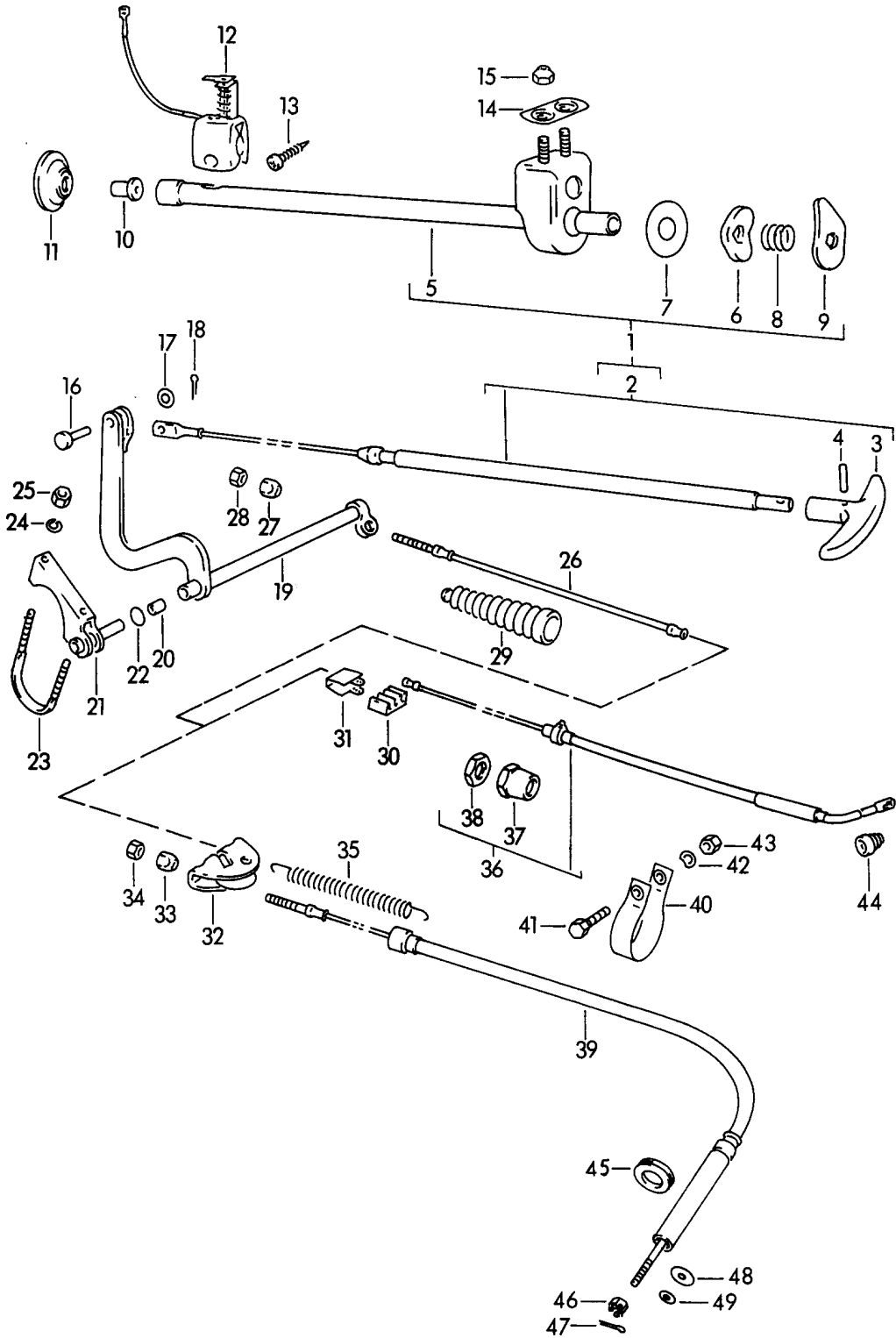
Modell: 356 60

Laufzeit: 1960>>1965

Pos	Teilenummer	Benennung	Bemerkung	St	Modellangabe
		Getriebebeschaltung nicht Aufgeführte Teile siehe Gruppe 7/01/00			356 C
1	695 424 011 06	Schalthebel	/LL	1	
(1)	695 424 012 03	Schalthebel	/RL	1	
2	695 424 153 03	Schaltbock		1	
(2)	695 424 153 12	Schaltbock		1	CARRERA 2
3	900 185 003 00	Kerbstift 5 X 10		1	
4	695 424 721 05	Hebel	/LL	1	
(4)	695 424 721 06	Hebel	/RL	1	
5	695 424 792 00	Knopf Heizung oval Schwarz		1	
6	695 424 723 02	Lager		1	
7	695 424 735 00	Aussenlamelle		1	
8	695 424 737 00	Scheibe		2	
9	999 523 006 00	Tellerfeder		2	
10	900 074 131 02	Sechskantschraube M 8 X 28		1	
11	999 090 004 02	Sechskantmutter M 8		1	
11	900 084 004 02	Sechskantmutter M 8		1	
12		Zug siehe Gruppe 2/02/10			
13	900 067 057 02	Zylinderschraube M 8 X 20		3	
13	900 067 057 03	Zylinderschraube M 8 X 20		3	
14	900 067 011 02	Zylinderschraube M 6 X 20		2	
14	900 067 011 03	Zylinderschraube M 6 X 20		2	
15	900 031 001 02	Scheibe 8,4		2	
15	900 031 105 01	Scheibe 8,4		2	
16	695 424 132 00	Führung		1	
17	695 424 131 01	Druckfeder		1	

Modell: 356 60

Laufzeit: 1960>>1965



Modell: 356 60

Laufzeit: 1960>>1965

Pos	Teilenummer	Benennung	Bemerkung	St	Modellangabe
		Handbremse			356B/C
(1)	644 24 023	Handbremsseil	-63		CARRERA 2000
		komplett	/LL	1	356 B
1	695 424 017 01	Zuggriff		1	356 C
		komplett	/LL		
(1)	644 24 024	Handbremsseil	/RL	1	356 B
		komplett			
(1)	695 424 018 01	Zuggriff	/RL	1	356 C
		komplett			
(2)	644 24 025	Handbremsseil	/LL	1	356 B
2	695 424 059 00	Handbremsseil	/LL	1	356 C
(2)	644 24 026	Handbremsseil	/RL	1	356 B
(2)	695 424 060 00	Handbremsseil	/RL	1	356 C
-	644 501 921 00	Zwischenstück	/LL (I)	1	
3	644 24 215	Griff		1	
4	900 095 001 00	Spannstift		1	
		2 X 14			
(5)	644 24 027	Führungsrohr		1	356 B
5	695 424 019 00	Führungsrohr	/LL	1	356 C
(5)	695 424 026 00	Führungsrohr	/RL	1	356 C
6	644 24 228	Spernteil		1	
7	644 24 233	Scheibe		1	
8	644 24 229	Druckfeder		1	
9	644 24 231	Rastsegment	/LL	1	
(9)	644 24 232	Rastsegment	/RL	1	
(10)	644 24 241	Druckring		1	356 B-T5
10	695 424 224 00	Führungsbuchse		1	356 C
11	644 24 216	Gummiring		1	
12	644 613 053 00	Schalter		1	356 C
13	900 145 001 02	Linsensenkblechschraube		1	356 C
14	695 424 781 00	Unterlegplatte		1	
15	999 084 103 02	Sicherungsmutter		2	
		M 6 SNM			
16	900 088 001 02	Exzenterbolzen		1	
		5 H 11 X 18 X 15			
16	900 088 001 0B	Exzenterbolzen		1	
		5 H 11 X 18 X 15			
17	900 025 003 02	Unterlegscheibe		1	
		5,3			
18	900 021 001 00	Splint		1	
		1,5 X 8			
19	695 424 057 00	Hebel	/LL	1	
(19)	695 424 058 00	Hebel	/RL	1	
20	644 24 207	Buchse		2	
21	644 24 021	Lagerbock	/LL	1	
21	644 24 021 1	Lagerbock	/RL	1	
22	000 97 310	Dichtring		2	
23	644 24 206	Bügel		1	
24	900 027 014 01	Federring		2	
		B 6			
24	900 027 014 02	Federring		2	
		B 6			
24	N 012 006 4	Federring		2	
		B 6			
25	900 076 010 02	Mutter		2	
		M 6			
25	900 076 010 0B	Mutter		2	
		M 6			
26	644 24 208	Handbremsseil		1	356 B/C
(26)	695 424 601 90	Handbremsseil		1	CARRERA 2000
27	356 23 213	Nachstellmutter		1	
28	900 076 010 02	Mutter		1	

Modell: 356 60

Laufzeit: 1960>>1965

Pos	Teilenummer	Benennung	Bemerkung	St	Modellangabe
28	900 076 010 0B	M6 Mutter		1	
29	356 23 204	M6 Dichtungsbalg		1	
30	356 24 308	Verbindungsstück		1	356 B
31	356 24 309	Bügel		1	CARRERA 2000 356 B
32	695 424 567 00	Seilwippe		1	CARRERA 2000 356 C
33	356 23 213	Nachstellmutter		2	356 C
34	900 076 010 02	Mutter		2	356 C
34	900 076 010 0B	M 6 Mutter		2	356 C
35	644 424 531 00	M 6 Rückholfeder		1	
36	644 24 238	Handbremsseil		2	356 B
(36)	695 352 751 90	Handbremsseil		2	CARRERA 2000
37	644 424 575 01	Hülse		2	356 B
(37)		10 MM Hülse		X	CARRERA 2000 356 B
38	644 424 571 00	18 MM Sicherungsmutter		2	CARRERA 2000 356 B
39	695 424 603 00	Handbremsseil		2	CARRERA 2000 356 C
39	901 424 603 00	Handbremsseil		2	356 C
40	999 706 005 80	Aufhängeband		2	
40	911 424 341 02	Aufhängeband		2	
40	911 424 341 04	Aufhängeband		2	
41	900 075 011 01	Sechskantschraube		2	
42	N 012 226 5	M 6 X 15 Federscheibe		2	
43	900 076 010 02	B 6 Mutter		2	
43	900 076 010 0B	M 6 Mutter		2	
44	356 23 204	M 6 Dichtungsbalg		2	CARRERA 2000
45	695 424 611 00	Gleitring		2	356 C
46	900 079 012 02	Kronenmutter		2	356 C
47	N 012 507 1	M 6 Splint		2	356 C
48	900 151 006 09	1,5 X 15 Scheibe		2	356 C
49	N 011 524 7	B 6,4 Unterlegscheibe		X	356 C
49	N 011 524 27	6,4 Unterlegscheibe		X	356 C

Modell: 356 60

Laufzeit: 1960>>1965

Pos	Teilenummer	Benennung	Bemerkung	St	Modellangabe
1	644 23 011	Fusshebelwerk		1	
		Gaspedal			
		verwenden			
(1)	356 23 326	Gummibelag		1	
(1)	PCG 423 011 00	Gaspedal		1	
2	644 23 131	Feder		1	
3	356 23 326	Gummibelag		1	
4	900 075 011 01	Sechskantschraube M 6 X 15		2	
-	N 011 524 7	Unterlegscheibe 6,4		2	
-	N 011 524 27	Unterlegscheibe 6,4		2	
5	N 012 226 5	Federscheibe B 6		2	
6	644 23 128	Lagerplatte		1	356 B-T5
(6)	695 423 020 00	Lagerplatte		1	356 B-T6
		F 121 501 >>			356 C
		F 211 430 >>			COUPE
		F 157 201 >>			-REUTTER- COUPE
					-KARMANN- CABRIO
					HARDTOP
7	644 23 010	Hebel		1	
8	900 025 007 02	Scheibe 8,4		2	
8	900 025 007 03	Scheibe 8,4		2	
9	N 012 512 1	Splint 2 X 12		2	
10	644 24 052	Hebel		1	
11	644 23 147	Gummi		1	
12	644 24 508	Zugfeder		1	
13	644 24 509	Klemmschraube		1	
14	644 24 510	Führungshülse		1	
15	900 025 002 02	Unterlegscheibe 4,3		1	
15	900 025 002 03	Unterlegscheibe 4,3		1	
16	N 011 004 6	Sechskantmutter M 4		1	
16	N 011 004 G	Mutter M 4		1	
17	900 027 014 01	Federring B 6		4	
17	900 027 014 02	Federring B 6		4	
17	N 012 006 4	Federring B 6		4	
18	900 076 010 02	Mutter M 6		4	
18	900 076 010 0B	Mutter M 6		4	
19	644 23 016	Druckstange	/LL	1	
(19)	644 23 134	Druckstange	/RL	1	
20	N 015 521 3	Kugelpfanne A 8		2	
21	N 011 005 14	Sechskantmutter M 5		2	
21	900 076 091 01	Sechskantmutter M 5		2	
22	900 075 020 01	Anschlagschraube		1	356 B-T5

Modell: 356 60

Laufzeit: 1960>>1965

Pos	Teilenummer	Benennung	Bemerkung	St	Modellangabe
22	900 075 052 01	M 6 X 45 Anschlagschraube		1	356 B-T6
23	900 076 010 02	M 6 X 50 Mutter		1	356 C
23	900 076 010 0B	M 6 Mutter		1	
24	356 23 070	M 6 Hebel	/RL	2	
25	644 23 137	Ausrückwelle	/RL	1	
26	644 23 139	Lagerbügel	/RL	1	
27	900 075 010 01	Sechskantschraube	/RL	2	
28	N 012 226 5	M 6 X 12 Federscheibe	/RL	2	
29	911 423 225 00	B 6 Scheibe	/RL	3	
30	N 012 226 5	Federscheibe	/RL	2	
31	900 076 010 02	B 6 Mutter	/RL	2	
31	900 076 010 0B	M 6 Mutter	/RL	2	
32	644 23 142	M 6 Zugstange	/RL	2	
33	PCG 423 014 00	Gaszugstange	/V	1	
34	900 076 005 02	Sechskantmutter		4	
35	N 015 521 3	M 5 Kugelpfanne		2	
36	695 423 016 00	A 8 Zugstange	/H	1	356 B-T5 COUPE
		F >> 110 406			-REUTTER- CABRIO
		F >> 153 022			HARDTOP
(36)	695 423 016 01	F >> 87 491 Zugstange	/H	1	ROADSTER
		F 110 407 >>			356 B-T5 COUPE
		F 153 023 >>			-REUTTER- CABRIO
		F 87 492 >>			HARDTOP
36	695 423 016 10	Zugstange	/H -61	1	ROADSTER
(36)	695 423 016 11	Gaszugstange	/H -61	1	CARRERA
(36)		Gaszugstange	/H	1	692/3A CARRERA 2
36	695 423 016 02	Zugstange	/H	1	356 B-T6 356 C
37	900 076 005 02	Sechskantmutter		1	
38	N 015 521 3	M 5 Kugelpfanne		1	
39	356 23 204	A 8 Dichtungsbalg		1	
40	644 23 033	Lagerbock	/LL	1	
-	644 423 556 00	Lagerbuchse	/LL	2	
-		Lagerbuchse	/RL	1	
41	644 23 035	Lagerbock	/RL	1	
42	644 23 310	Gummi		2	
43	644 23 022	Kupplungsfusshebelwelle	/LL	1	356 B-T5
(43)	695 423 043 00	Kupplungsfusshebelwelle	/LL	1	356 B-T6 356 C
		F 120 623 >>			COUPE
		F 210 693 >>			-REUTTER- COUPE
		F 153 898 >>			-KARMANN- CABRIO

Modell: 356 60

Laufzeit: 1960>>1965

Pos	Teilenummer	Benennung	Bemerkung	St	Modellangabe
44	644 23 221	Kupplungsfusshebelwelle	/RL	1	HARDTOP
(44)	695 423 044 00	Kupplungsfusshebelwelle	/RL	1	356 B-T5
		F 120 623 >>			356 B-T6
		F 210 693 >>			356 C
		F 153 898 >>			COUPE
					-REUTTER-
					COUPE
					-KARMANN-
					CABRIO
					HARDTOP
45	644 23 025	Kupplungsfusshebel		1	
		Anschlag			
		siehe Gruppe			
		8/07/00			
		Bild			
		31			
46	914 423 210 00	Gummibelag		2	
47	900 075 029 09	Sechskantschraube		2	
		M 8 X 25			
47	900 075 029 03	Sechskantschraube		2	
		M 8 X 25			
48	N 012 241 8	Federscheibe		2	
		B 8			
49	999 095 001 00	Spiralspannstift		1	
		S 6 X 32			
50	900 025 007 02	Scheibe		3	
		8,4			
50	900 025 007 03	Scheibe		3	
		8,4			
51	900 027 015 02	Federring		3	
		B 8			
51	900 027 015 03	Federring		3	
		B 8			
52	900 076 025 02	Sechskantmutter		3	
		M 8			
52	900 076 064 02	Sechskantmutter		3	
		M 8			
53	644 23 225	Lagerbock	/RL	1	
54	644 423 556 00	Lagerbuchse	/RL	1	
55	900 025 007 02	Scheibe	/RL	3	
		8,4			
55	900 025 007 03	Scheibe	/RL	3	
		8,4			
56	900 027 015 02	Federring	/RL	3	
		B 8			
56	900 027 015 03	Federring	/RL	3	
		B 8			
57	900 076 025 02	Sechskantmutter	/RL	3	
		M 8			
57	900 076 064 02	Sechskantmutter	/RL	3	
		M 8			
58	644 23 219	Bolzen		1	356 B-T5
(58)	695 423 405 00	Bolzen		1	356 B-T6
		F 120 623 >>			356 C
		F 210 693 >>			COUPE
		F 153 898 >>			-REUTTER-
					COUPE
					-KARMANN-
					CABRIO
					HARDTOP
59	644 23 220	Stellmutter		1	356 B-T5
(59)	695 423 407 00	Stellmutter		1	356 B-T6
					356 C

Modell: 356 60

Laufzeit: 1960>>1965

Pos	Teilenummer	Benennung	Bemerkung	St	Modellangabe
		F 120 623 >>			COUPE
		F 210 693 >>			-REUTTER-
		F 153 898 >>			COUPE
					-KARMANN-
					CABRIO
					HARDTOP
60	900 076 010 02	Mutter		2	356 B-T5
		M 6			
60	900 076 010 0B	Mutter		2	356 B-T5
		M 6			
(60)	N 011 007 3	Sechskantmutter		1	356 B-T6
		M 7			356 C
		F 120 623 >>			COUPE
		F 210 693 >>			-REUTTER-
		F 153 898 >>			COUPE
					-KARMANN-
					CABRIO
					HARDTOP
(60)	900 076 092 01	Sechskantmutter		1	356 B-T6
		M 7			356 C
		F 120 623 >>			COUPE
		F 210 693 >>			-REUTTER-
		F 153 898 >>			COUPE
					-KARMANN-
					CABRIO
					HARDTOP
61	644 423 401 00	Kupplungsseil		1	356 B-T5
(61)	644 423 401 01	Kupplungsseil		1	356 B-T6
					356 C
		F 120 623 >>			COUPE
		F 210 693 >>			-REUTTER-
		F 153 898 >>			COUPE
					-KARMANN-
					CABRIO
					HARDTOP
62	900 166 002 02	Gabelkopf		1	
		G 6 X 24			
62	900 166 002 01	Gabelkopf		1	
		G 6 X 24			
63	999 166 001 02	Bolzen		1	
64	695 423 421 01	Schlauch		1	
65	900 084 005 02	Mutter		1	
66	695 423 922 00	Stulpe		1	356 B-T5
(66)		Stulpe		1	356 B-T6
					356 C
		F 120 623 >>			COUPE
		F 210 693 >>			-REUTTER-
		F 153 898 >>			COUPE
					-KARMANN-
					CABRIO
					HARDTOP
67	644 23 030	Bremsfusshebel		1	
-	644 23 303	Lagerbuchse		2	
68	356 42 029	Kolbenstange		1	
69	356 23 317	Zwischenstück		1	
70	900 034 003 02	Sechskantmutter		1	
		B M 10			
71	900 031 002 00	Scheibe		1	
		13			
72	900 021 015 00	Splint		1	
		3 X 20			
73	000 95 710	Anlaufscheibe		1	
74	644 23 305	Rückholfeder		1	

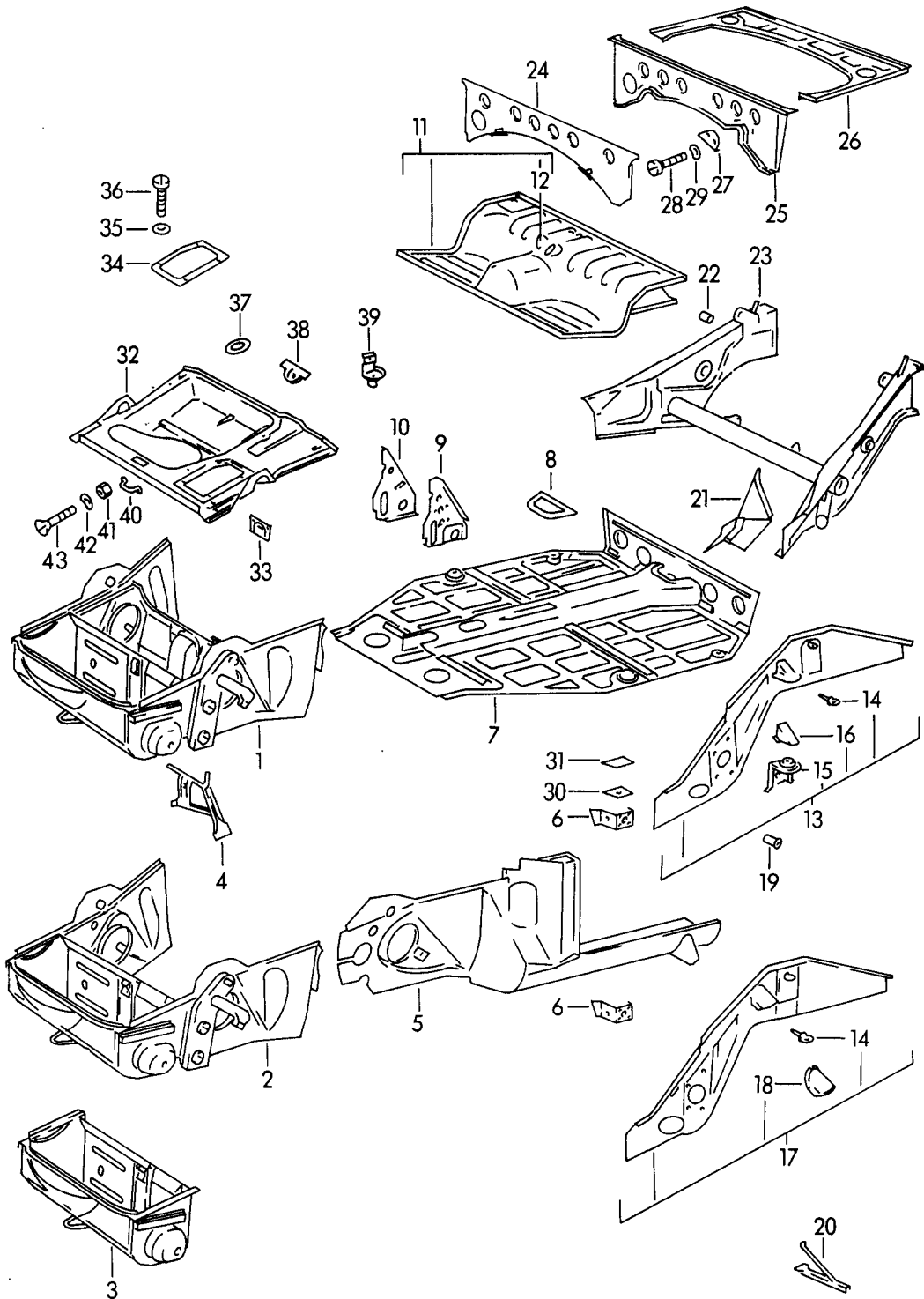
Modell: 356 60

Laufzeit: 1960>>1965

Pos	Teilenummer	Benennung	Bemerkung	St	Modellangabe
75	695 424 031 00	Gaszug		1	356 B-T5
(75)	644 24 053	Gaszug		1	ROADSTER
(75)	695 424 031 02	Gaszug		1	356 B-T6
-	695 424 361 00	Bowdenzug	/LL	1	356 C 356 B-T6
-	695 424 362 00	Bowdenzug	/RL	1	356 C 356 B-T6
-	695 424 331 00	Führungsrohr	/LL	1	356 C 356 B-T6
-	695 424 332 00	Führungsrohr	/RL	1	356 C 356 B-T6
76	644 552 820 04	Knopf		1	
		Handgas			
	644 552 820 04 700	Schwarz			
	644 552 820 04 600	Grau			
	644 552 820 04 500	Beige			
	644 552 820 04 300	Weiss			
		Elfenbein			
77	356 49 648	Schelle		1	
		"S" 8 MM			
78	900 075 003 01	Sechskantschraube		1	
		M 5 X 10			
79	N 012 225 2	Federscheibe		1	
		B 5			
80	644 24 511	Klemmstück		1	356 B-T5
(80)	695 424 381 00	Nippel		2	356 B-T6 356 C
81	695 423 133 00	Verlängerung		1	356 B-T5 COUPE
		F 110 407 >>			
		F 153 023 >>			
(81)	695 423 133 01	Verlängerung		1	-REUTTER- CABRIO HARDTOP ROADSTER 356 B-T6 356 C
82	911 423 081 02	Gehäuse		1	356 B-T5 COUPE
		F 110 407 >>			
		F 153 023 >>			
(82)		F 87 492 >>		1	-REUTTER- CABRIO HARDTOP ROADSTER 356 B-T6 356 C
		Gehäuse			

Modell: 356 60

Laufzeit: 1960>>1965



Modell: 356 60

Laufzeit: 1960>>1965

Pos	Teilenummer	Benennung	Bemerkung	St	Modellangabe
(1)	644 501 005 05	Rahmen Aufbau-Vorderteil mit Querwand	/LL	1	356 B-T5
1	644 501 005 07	Aufbau-Vorderteil mit Querwand	/LL	1	356 B-T6 356 C
(1)	644 501 005 06	Aufbau-Vorderteil mit Querwand	/RL	1	356 B-T5
(1)	644 501 005 08	Aufbau-Vorderteil mit Querwand	/RL	1	356 B-T6
-	644 501 005 09	Aufbau-Vorderteil mit Querwand	/RL	1	356 C
-	644 501 041 09	Querwand	/RL	1	356 C
(2)	644 501 006 05	Aufbau-Vorderteil ohne Querwand	/LL	1	356 B-T5
2	644 501 006 07	Aufbau-Vorderteil ohne Querwand	/LL	1	356 B-T6 356 C
(2)	644 501 006 06	Aufbau-Vorderteil ohne Querwand	/RL	1	356 B-T5
(2)	644 501 006 08	Aufbau-Vorderteil ohne Querwand	/RL	1	356 B-T6 356 C
(3)	644 501 030 05	Querträger vorn	/LL	1	356 B-T5
3	644 501 030 07	Querträger vorn	/LL	1	356 B-T6 356 C
(3)	644 501 030 06	Querträger vorn	/RL	1	356 B-T5
(3)	644 501 030 08	Querträger vorn	/RL	1	356 B-T6 356 C
(4)	644 501 095 05	Kotflügelstütze	/V /L	1	356 B-T5
4	644 501 095 06	Kotflügelstütze	/V /L	1	356 B-T6 356 C
-	644 501 095 08	Kotflügelstütze	/RL/V/L	1	356 B-T6 356 C
(4)	644 501 096 05	Stütze	/V /R	1	356 B-T5
(4)	644 501 096 06	Kotflügelstütze	/V /R	1	356 B-T6 356 C
	644 501 096 06 GRV	Gründiert			
(4)	644 501 095 11	Kotflügelstütze	/V /L	1	CARRERA 2000
(4)	644 501 096 11	Kotflügelstütze	/V /R	1	CARRERA 2000
(5)	644 501 003 07	Längsträger mit Heizungsrohrleitung F 121 297	/L /L	1 1	356 B-T5 356 B-T6
		F 121 299 >> 121 303			COUPE -REUTTER- COUPE
		F 121 305 >> 121 332			-REUTTER- COUPE
		F 121 334 >>			-REUTTER- COUPE
		F 212 001 >>			-REUTTER- COUPE
		F 157 100 >>			-KARMANN- CABRIO HARDTOP

Modell: 356 60

Laufzeit: 1960>>1965

Pos	Teilenummer	Benennung	Bemerkung	St	Modellangabe
5	644 501 003 06	Längsträger mit Heizungsrohrleitung	/L	1	356 B-T6
(5)	644 501 004 07	Längsträger mit Heizungsrohrleitung F 121 297 F 121 299 >> 121 303 F 121 305 >> 121 332 F 121 334 >> F 212 001 >> F 157 100 >>	/R /R	1 1	356 B-T5 356 B-T6 COUPE -REUTTER- COUPE -REUTTER- COUPE -REUTTER- COUPE -REUTTER- COUPE -KARMANN- CABRIO HARDTOP 356 B-T6
(5)	644 501 004 06	Längsträger mit Heizungsrohrleitung	/R	1	
(5)	644 501 003 16	Längsträger mit Heizungsrohrleitung F 121 297 F 121 299 >> 121 303 F 121 305 >> 121 332 F 121 334 >> F 212 001 >> F 157 100 >>	/L	1	CARRERA 2000 GT COUPE -REUTTER- COUPE -REUTTER- COUPE -REUTTER- COUPE -REUTTER- COUPE -KARMANN- CABRIO HARDTOP CARRERA 2000 GT
(5)	644 501 004 16	Längsträger mit Heizungsrohrleitung F 121 297 F 121 299 >> 121 303 F 121 305 >> 121 332 F 121 334 >> F 212 001 >> F 157 100 >>	/R	1	CARRERA 2000 GT COUPE -REUTTER- COUPE -REUTTER- COUPE -REUTTER- COUPE -REUTTER- COUPE -KARMANN- CABRIO HARDTOP CARRERA 2000 GT
-	644 501 029 05	Heizungsrohrleitung		X	
6	644 501 231 00	Scharniersäule unten und oben	/L	2	
(6)	644 501 232 00	Scharniersäule unten und oben	/R	2	
(7)	644 501 002 05	Boden mit Tunnel		1	356 B-T5

Modell: 356 60

Laufzeit: 1960>>1965

Pos	Teilenummer	Benennung	Bemerkung	St	Modellangabe
7	644 501 002 06	Fersenblech Boden mit Tunnel		1	356 B-T6
(7)	644 501 002 16	Fersenblech Boden mit Tunnel		1	CARRERA 2000 GT
(7)	644 501 002 07	Fersenblech Boden mit Tunnel		1	356 C
-	PCG 501 051 06	Fersenblech Bodenblech Zweiteilig		1	
(8)	644 504 730 05	Deckel für Tunnel ohne Bezug	/H	1	356 B-T5
8	644 504 730 06	Deckel für Tunnel ohne Bezug	/H	1	356 B-T6 356 C
(8)	644 504 730 16	Deckel für Tunnel ohne Bezug		1	CARRERA 2000 GT
(9)	644 501 047 05	Aluminium Auflage Pedalbodenbrett	/L	1	356 B-T5
9	644 501 047 06	Auflage Auflage	/L	1	356 B-T6 356 C
10	644 501 048 05	Auflage Pedalbodenbrett	/R	1	
11	644 501 072 06	Sitzmulde mit Getriebe Boden		1	
-	644 501 072 16	Sitzmulde mit Getriebe Boden		1	CARRERA 2000 GT
12	644 501 079 05	Lager Notsitzrückenlehne mitte		1	COUPE -REUTTER- CABRIO HARDTOP
13	644 501 015 05	Längsträger komplett	/L	1	
(13)	644 501 016 05	Längsträger komplett	/R	1	
(13)	644 501 015 06	Längsträger komplett F 121 297 F 121 299 >> 121 303 F 121 305 >> 121 332 F 121 334 >>	/L	1	COUPE -REUTTER- COUPE -REUTTER- COUPE -REUTTER- COUPE -REUTTER-

Modell: 356 60

Laufzeit: 1960>>1965

Pos	Teilenummer	Benennung	Bemerkung	St	Modellangabe
(13)	644 501 016 06	F 212 001 >> F 157 100 >> Längsträger komplett F 121 297 F 121 299 >> 121 303 F 121 305 >> 121 332 F 121 334 >> F 212 001 >> F 157 100 >>	/R	1	COUPE -KARMANN- CABRIO HARDTOP COUPE -REUTTER- COUPE -REUTTER- COUPE -REUTTER- COUPE -REUTTER- COUPE -KARMANN- CABRIO HARDTOP
(13)	644 501 015 16	Längsträger komplett		1	CARRERA 2000 GT
(13)	644 501 016 16	Längsträger komplett F 121 297 F 121 299 >> 121 303 F 121 305 >> 121 332 F 121 334 >> F 212 001 >> F 157 100 >>		1	CARRERA 2000 GT COUPE -REUTTER- COUPE -REUTTER- COUPE -REUTTER- COUPE -REUTTER- COUPE -KARMANN- CABRIO HARDTOP
14	644 501 155 01	Lager Stossdämpfer		2	
15	644 501 171 05	Anschlag		2	
16	644 501 173 00	Verstärkung Gummipufferanschlag		2	
17	644 501 015 07	Längsträger komplett	/L	1	356 C
(17)	644 501 016 07	Längsträger komplett	/R	1	356 C
18	644 501 169 06	Anschlag		2	356 C
19	644 501 865 00	Gewindehülse Hinterachse		8	
20	644 501 097 05	Kotflügelstütze	/H	2	
	644 501 097 05 GRV	Grundiert	/H		
21	644 501 117 05	Knotenblech	/H /L	1	
(21)	644 501 118 05	Knotenblech	/H /R	1	
22	644 501 163 05	Gewindestück Notsitzrückenlehne		1	
23	644 501 085 06	Hinterachsquerrohr mit Längsträger		1	356 B-T5
23	644 501 085 07	Hinterachsquerrohr mit Längsträger F 121 297 F 121 299 >> 121 303 F 121 305 >> 121 332		1	356 B-T6 COUPE -REUTTER- COUPE -REUTTER- COUPE

Modell: 356 60

Laufzeit: 1960>>1965

Pos	Teilenummer	Benennung	Bemerkung	St	Modellangabe
		F 121 334 >>			-REUTTER- COUPE
		F 212 001 >>			-REUTTER- COUPE
		F 157 100 >>			-KARMANN- CABRIO HARDTOP
(23)	644 501 085 16	Hinterachsquerrohr mit Längsträger F 121 297		1	CARRERA 2000 GT
		F 121 299 >> 121 303			COUPE -REUTTER- COUPE
		F 121 305 >> 121 332			-REUTTER- COUPE
		F 121 334 >>			-REUTTER- COUPE
		F 212 001 >>			-REUTTER- COUPE
		F 157 100 >>			-KARMANN- CABRIO HARDTOP
24	644 501 750 05	Aufbau-Vorderteil Querträger vorn		1	
25	644 501 760 05	Abdeckblech Querträger hinten		1	
26	644 501 081 07	Motorabdeckung		1	356 B
26	644 501 081 09	Motorraumabdeckung		1	356 C
(26)	644 501 081 11	Motorraumabdeckung		1	CARRERA 2000
-	644 501 089 10	Abdeckblech Zündkerze	/L	1	CARRERA 1600 GT
-	644 501 819 00	Abdeckblech Zündkerze	/L	1	CARRERA 2000
-	644 501 090 10	Abdeckblech Zündkerze	/R	1	CARRERA 1600 GT
-	644 501 820 00	Abdeckblech Zündkerze	/R	1	CARRERA 2000
-	900 075 011 01	Sechskantschraube M 6 X 15		4	CARRERA 1600 GT
-	N 010 215 13	Sechskantschraube M 6 X15		4	CARRERA 2000
-	N 012 007 2	Federring A 6		4	CARRERA 1600 GT
-	900 027 004 03	Federring A 6		4	CARRERA 1600 GT
-	900 027 014 01	Federring B 6		4	CARRERA 2000
-	900 027 014 02	Federring B 6		4	CARRERA 2000
-	N 012 006 4	Federring B 6		4	CARRERA 2000
-	644 501 190 06	Befestigung Ölbehälter vorn Vollständig		1	CARRERA 2000
-	644 501 195 00	Befestigungselement Ölbehälter hinten Vollständig		1	CARRERA 2000
-	644 501 181 00	Motorkonsole Ölkühler		4	CARRERA 2000

Modell: 356 60

Laufzeit: 1960>>1965

Pos	Teilenummer	Benennung	Bemerkung	St	Modellangabe
-	644 501 183 00	Gewindeplatte Konsole Ölkühler		4	CARRERA 2000
27	644 504 741 00	Abdeckblech Getriebeträger	/L	1	
(27)	644 504 742 00	Abdeckblech Getriebeträger	/R	1	
28	900 014 021 00	Zylinderschraube M 6 X 15		4	
29	900 028 008 01	Federring B 6		4	
30	644 501 237 00	Abschlussblech Scharnier Träger links		1	
31	644 501 238 00	Abschlussblech Scharnier Träger rechts		1	
32	644 501 035 05	Tankraumboden	/LL	1	356 B-T5
32	644 501 035 07	Tankraumboden	/LL	1	356 B-T6 356 C
(32)	644 501 035 06	Tankraumboden	/RL	1	356 B-T5
(32)	644 501 035 08	Tankraumboden	/RL	1	356 B-T6
-	644 501 381 08	Kabelführung		1	
-	644 501 035 09	Tankraumboden		1	356 C
(32)	644 501 035 50	Tankraumboden Kraftstoffbehälter 80 L	/LL M	1	
(32)	644 501 036 50	Tankraumboden Kraftstoffbehälter 80 L	/RL M	1	
33	644 201 351 00	Halter Spannband		2	
34	644 504 501 01	Deckel	/LL	1	356 B-T5
(34)	644 504 501 02	Deckel	/RL	1	356 B-T5
(34)	644 504 051 50	Deckel Kraftstoffbehälter 80 L	/LL	1	M/CARRERA
(34)	644 504 052 50	Deckel Kraftstoffbehälter 80 L	/RL	1	
-	644 504 921 00	Gummidichtung Deckel		1	
-	644 504 503 50	Deckel Öleinfüllschraube		1	CARRERA 1600 GT
-	900 014 058 02	Zylinderschraube M 5 X 12		2	CARRERA 1600 GT
-	644 504 080 00	Schutzblech Ölbehälter		1	CARRERA 1600 GT
(34)	644 504 501 03	Deckel	/LL	1	356 B-T6
(34)	644 504 051 10	Deckel Aluminium		1	CARRERA
(34)	644 504 501 02	Deckel	/RL	1	356 B-T6
-	644 504 051 09	Deckel	/RL	1	356 C
-	644 504 503 50	Deckel Öleinfüllschraube	/RL	1	356 B-T6
-	644 504 503 09	Deckel Öleinfüllschraube	/RL	1	356 C
-	644 504 051 50	Deckel		1	CARRERA GT
-	900 014 058 02	Zylinderschraube M 5 X 12		2	CARRERA GT
-	644 504 080 00	Schutzblech		1	CARRERA GT

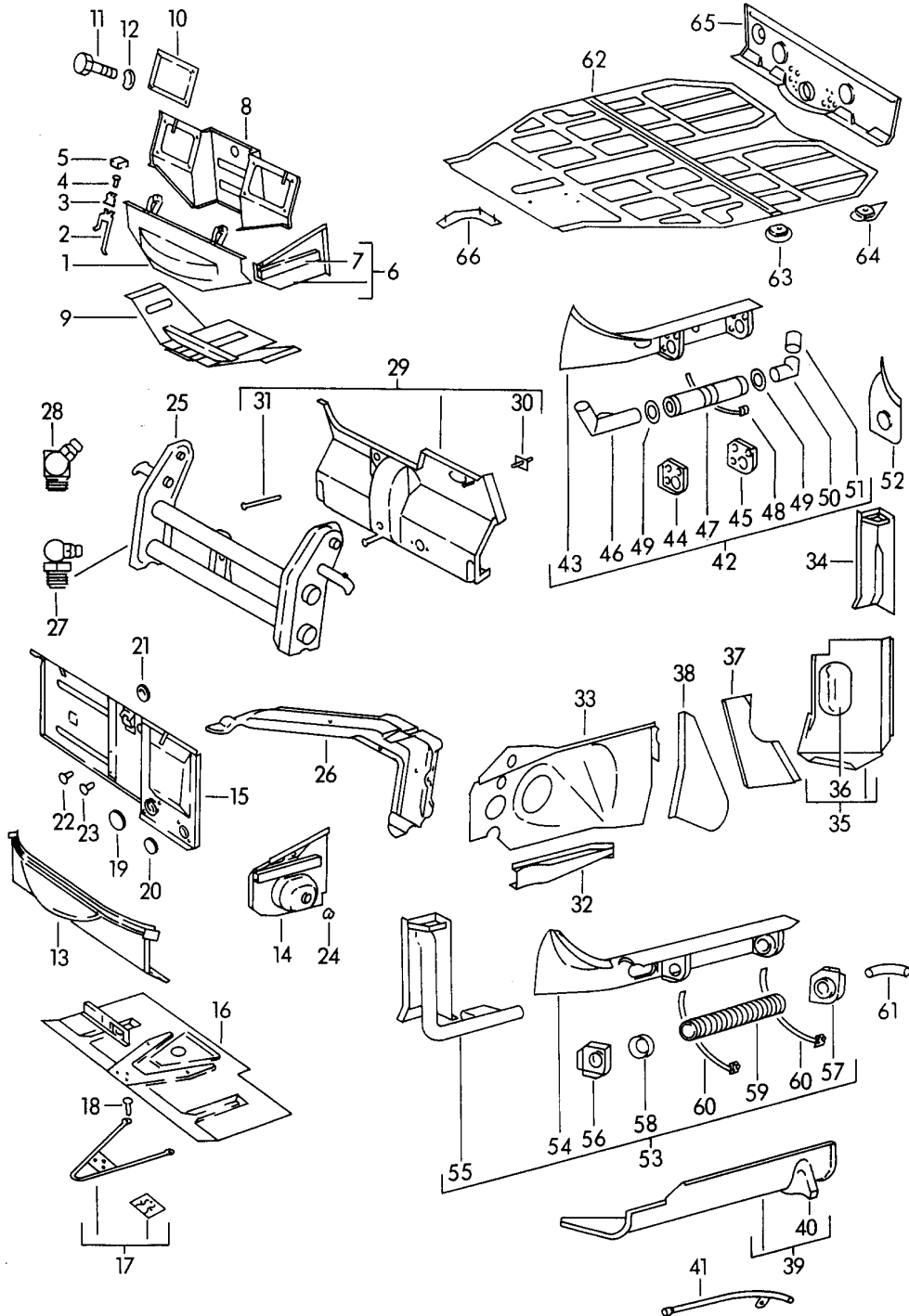
Modell: 356 60

Laufzeit: 1960>>1965

Pos	Teilenummer	Benennung	Bemerkung	St	Modellangabe
35	N 011 524 7	Ölbehälter Unterlegscheibe 6,4		4	
35	N 011 524 27	Unterlegscheibe 6,4		4	
(36)	900 014 021 00	Zylinderschraube M 6 X 15		4	356 B-T5
36	900 014 028 02	Zylinderschraube M 6 X 20		4	356 B-T6 356 C
37	644 504 922 00	Gummidichtung		1	
-	644 504 922 09	Dichtung	/RL	1	356 C
38	644 201 251 06	Befestigungslasche		1	356 B-T6 356 C
(38)	644 201 251 08	Befestigungslasche	/RL	1	
39	644 501 223 00	Trichter		1	356 C
40	644 025 171 00	Halter		1	
41	900 076 005 02	Sechskantmutter		2	
42	900 027 003 01	Federring A 5		2	
43	900 019 004 02	Linsenschraube A M 5 X 15 Verchromt		2	
-	999 703 014 40	Verschlussstopfen Abdeckblech Getriebe nicht für Sicherheitsgurt		1	COUPE -REUTTER- CABRIO HARDTOP
-	999 501 101 00	Stopfen Fersenblech nicht für Sicherheitsgurt		1	COUPE -REUTTER- CABRIO HARDTOP

Modell: 356 60

Laufzeit: 1960>>1965



Modell: 356 60

Laufzeit: 1960>>1965

Pos	Teilenummer	Benennung	Bemerkung	St	Modellangabe
		Rahmen			
		Einzelteile			
1	644 501 031 05	Querwand	/V	1	356 B-T5
2	644 501 093 00	Stütze		2	356 B-T5
		Wagenheberaufnahme			
3	644 501 913 00	Federplatte		2	
4	900 055 001 00	Halbrundniet		4	
		2,6 X 6			
5	644 501 915 00	Gummiunterlage		2	356 B-T5
6	644 501 033 05	Seitenteil	/L	1	356 B-T5
(6)	644 501 034 05	Seitenteil	/R	1	356 B-T5
7	644 501 039 05	Stoßfängerträger		2	
8	644 501 032 00	Kastenwand	/LL	1	356 B-T5
(8)	644 501 032 04	Kastenwand	/RL	1	356 B-T5
9	644 501 037 05	Bodenblech		1	356 B-T5
10	644 504 521 10	Deckel		2	356 B-T5
(10)	644 504 522 10	Deckel	/RL /R	1	356 B-T5
11	900 075 011 02	Zylinderschraube		8	356 B-T5
		M 6 X 15			
12	N 012 007 2	Federring		8	356 B-T5
		A 6			
12	900 027 004 03	Federring		8	356 B-T5
		A 6			
13	644 501 031 06	Querwand		1	356 B-T6
14	644 501 033 06	Seitenteil	/LL /L	1	356 B-T6
(14)	644 501 034 06	Seitenteil	/LL /R	1	356 B-T6
(14)	644 501 033 08	Seitenteil	/RL /L	1	356 B-T6
15	644 501 032 06	Kastenwand	/LL	1	356 B-T6
					356 C
(15)	644 501 032 08	Kastenwand	/RL	1	356 B-T6
					356 C
16	644 501 037 06	Bodenblech		1	356 B-T6
					356 C
(16)	644 501 037 08	Bodenblech	/RL	1	356 B-T6
(17)	644 506 052 00	Abschleppöse		1	356 B-T5
	644 506 052 00 GRV	Grundiert			
17	644 506 050 06	Abschleppöse		1	356 B-T6
	644 506 050 06 GRV	Grundiert			356 C
18	900 055 015 00	Halbrundniet		5	
		6 X 15			
19	644 504 781 00	Deckel		1	356 B-T6
		\$ 50 MM			
20	644 504 782 00	Deckel		1	356 B-T6
		\$ 35 MM			
21	644 504 783 00	Deckel		1	356 B-T6
		\$ 25 MM			
22	644 025 676 00	Verschlussstopfen		1	356 C
23	644 025 632 00	Verschlussstopfen		2	356 C
24	644 572 961 00	Stopfen		1	356 B-T6
					356 C
25	644 341 010 01	Querträger	/LL	1	
(25)	644 341 010 02	Querträger	/RL	1	
(26)	644 501 441 00	Querträger	/LL	1	356 B-T5
26	644 501 441 06	Querträger	/LL	1	356 B-T6
					356 C
	644 501 441 06 GRV				
(26)	644 501 442 06	Querträger	/RL	1	356 B-T6
					356 C
27	900 163 005 02	Nippel		1	356 B-T6
		C 10			356 C
28	900 163 003 02	Nippel		3	356 B-T6
		B 10			356 C
(29)	644 501 041 05	Pedalbodenbrett	/LL	1	356 B-T5

Modell: 356 60

Laufzeit: 1960>>1965

Pos	Teilenummer	Benennung	Bemerkung	St	Modellangabe
29	644 501 041 07	Pedalbodenbrett	/LL	1	356 B-T6 356 C
(29)	644 501 041 11	Pedalbodenbrett	/LL	1	CARRERA 2000
(29)	644 501 041 06	Pedalbodenbrett	/RL	1	356 B-T5
(29)	644 501 041 08	Pedalbodenbrett	/RL	1	356 B-T6 356 C
(29)	644 501 041 12	Pedalbodenbrett	/RL	1	CARRERA 2000
(30)	644 501 470 00	Führung für Handbremse		1	356 B-T5
30	644 501 470 01	Führung für Handbremse		1	356 B-T6 356 C
31	644 501 480 00	Führungsrohr		1	
-	644 501 335 00	Bügel für Handbremse		1	
32	644 501 417 00	Verstärkung	/L	1	
	644 501 417 00 GRV	Grundiert	/L		
(32)	644 501 418 00	Verstärkung	/R	1	
	644 501 418 00 GRV	Grundiert	/R		
33		Trägerplatte Wahlteile:	/L	X	
-	644 501 043 05	Trägerplatte	/L	1	
-	644 501 043 00	Trägerplatte	/L	1	
(33)		Trägerplatte Wahlteile:	/R	X	
-	644 501 044 05	Trägerplatte	/R	1	
-	644 501 044 00	Trägerplatte	/R	1	
34	644 501 021 05	Kastenwand	/L	1	
(34)	644 501 022 05	Kastenwand	/R	1	
(35)	644 501 023 05	Kastenwand	/L	1	356 B-T5
35	644 501 023 06	Kastenwand	/L	1	356 B-T6
(35)	644 501 023 07	Kastenwand	/L	1	356 B-T6 356 C COUPE -REUTTER- COUPE -REUTTER- COUPE -REUTTER- COUPE -REUTTER- COUPE -KARMANN- CABRIO HARDTOP CARRERA 2000 GT
		F 121 297			
		F 121 299 >> 121 303			
		F 121 305 >> 121 332			
		F 121 334 >>			
		F 212 001 >>			
		F 157 100 >>			
(35)	644 501 023 16	Kastenwand	/L	1	CARRERA 2000 GT
(35)	644 501 024 05	Kastenwand	/R	1	356 B-T5
(35)	644 501 024 06	Kastenwand	/R	1	356 B-T6
(35)	644 501 024 07	Kastenwand	/R	1	356 B-T6 356 C COUPE -REUTTER- COUPE -REUTTER- COUPE -REUTTER- COUPE -REUTTER- COUPE -KARMANN-
		F 121 297			
		F 121 299 >> 121 303			
		F 121 305 >> 121 332			
		F 121 334 >>			
		F 212 001 >>			

Modell: 356 60

Laufzeit: 1960>>1965

Pos	Teilenummer	Benennung	Bemerkung	St	Modellangabe
		F 157 100 >>			CABRIO
(35)	644 501 024 16	Kastenwand	/R	1	HARDTOP
					CARRERA
					2000 GT
36	644 645 551 00	Topf für Lautsprecher		2	
37	644 501 211 00	Verstärkungsblech	/L	1	
	644 501 211 00 GRV	Grundiert	/L		
(37)	644 501 212 00	Verstärkungsblech	/R	1	
	644 501 212 00 GRV	Grundiert	/R		
38	644 501 221 00	Abschlussblech	/L	1	
(38)	644 501 222 00	Abschlussblech	/R	1	
(38)	644 501 222 00	Abschlussblech	/R	1	
	644 501 222 00 GRV	Grundiert			
(39)	644 501 017 06	Längsträger	/L	1	356 B-T5/T6
39		Längsträger	/L	1	356 B-T6
		F 121 297			356 C
		F 121 299 >> 121 303			COUPE
		F 121 305 >> 121 332			-REUTTER-
		F 121 334 >>			COUPE
		F 212 001 >>			-REUTTER-
		F 157 100 >>			COUPE
(39)	644 501 018 06	Längsträger	/R	1	-KARMANN-
(39)		Längsträger	/R	1	CABRIO
		F 121 297			HARDTOP
		F 121 299 >> 121 303			356 B-T5/T6
		F 121 305 >> 121 332			356 B-T6
		F 121 334 >>			356 C
		F 212 001 >>			COUPE
		F 157 100 >>			-REUTTER-
		F 121 297			COUPE
		F 121 299 >> 121 303			-REUTTER-
		F 121 305 >> 121 332			COUPE
		F 121 334 >>			-REUTTER-
		F 212 001 >>			COUPE
		F 157 100 >>			-REUTTER-
		F 121 297			COUPE
		F 121 299 >> 121 303			-REUTTER-
		F 121 305 >> 121 332			COUPE
		F 121 334 >>			-REUTTER-
		F 212 001 >>			COUPE
		F 157 100 >>			-KARMANN-
		F 121 297			CABRIO
		F 121 299 >> 121 303			HARDTOP
40	644 501 150 00	Wagenheberaufnahme		2	
(41)	644 501 679 07	Rohrstück	/L -64	1	356 B-T6
		F 121 297			356 C
		F 121 299 >> 121 303			COUPE
		F 121 305 >> 121 332			-REUTTER-
		F 121 334 >>			COUPE
		F 212 001 >>			-REUTTER-
		F 157 100 >>			COUPE
41	644 501 679 08	Rohrstück	/L	1	-REUTTER-
(41)	644 501 680 07	Rohrstück	64- /R	1	COUPE
					-KARMANN-
					CABRIO
					HARDTOP
					356 C
					356 B-T6

Modell: 356 60

Laufzeit: 1960>>1965

Pos	Teilenummer	Benennung	Bemerkung	St	Modellangabe
		F 121 297	-64		356 C
		F 121 299 >> 121 303			COUPE
		F 121 305 >> 121 332			-REUTTER-
		F 121 334 >>			COUPE
		F 212 001 >>			-REUTTER-
		F 157 100 >>			COUPE
(41)	644 501 680 08	Rohrstück	/R	1	-KARMANN-
			64-		CABRIO
42	644 501 009 05	Längsträger	/L	1	HARDTOP
		komplett		1	356 C
(42)	644 501 010 05	Längsträger	/R	1	356 B
		komplett		1	356 B
43	644 501 011 05	Längsträger	/L	1	356 B
(43)	644 501 012 05	Längsträger	/R	1	356 B
44	644 501 261 05	Verstärkung		2	
		rechts vorne, links hinten			
45	644 501 262 05	Verstärkung		2	356 B
		links vorne, rechts hinten			
46	644 501 027 05	Heizrohr	/L	1	356 B
(46)	644 501 028 05	Heizrohr	/R	1	356 B
47	911 572 025 02	Schalldämpfer		2	356 B
		Nacharbeit Erforderlich			
		nicht			
		geschlossen			
48	644 572 261 05	Schlauchbinder		2	356 B
49	644 572 291 05	Dichtscheibe		4	356 B
50	644 501 029 05	Heizungsrohrleitung		2	356 B
51	644 501 291 05	Schlauchstück		2	356 B
52	644 501 141 06	Abschlussblech	/H /L	1	
		Rahmen			
(52)	644 501 142 06	Abschlussblech	/R /L	1	
		Rahmen			
53	644 501 009 06	Längsträger	/L	1	356 B-T6
		komplett			356 C
		F 121 297			COUPE
		F 121 299 >> 121 303			-REUTTER-
		F 121 305 >> 121 332			COUPE
		F 121 334 >>			-REUTTER-
		F 212 001 >>			COUPE
		F 157 100 >>			-REUTTER-
					COUPE
					-KARMANN-
					CABRIO
					HARDTOP
(53)	644 501 010 06	Längsträger	/R	1	356 B-T6
		komplett			356 C
		F 121 297			COUPE
		F 121 299 >> 121 303			-REUTTER-
		F 121 305 >> 121 332			COUPE
		F 121 334 >>			-REUTTER-
					COUPE

Modell: 356 60

Laufzeit: 1960>>1965

Pos	Teilenummer	Benennung	Bemerkung	St	Modellangabe
54	644 501 011 06	F 212 001 >> F 157 100 >> Längsträger F 121 297 F 121 299 >> 121 303 F 121 305 >> 121 332 F 121 334 >> F 212 001 >> F 157 100 >>	/L	1	COUPE -KARMANN- CABRIO HARDTOP 356 B-T6 356 C COUPE -REUTTER- COUPE -REUTTER- COUPE -REUTTER- COUPE -REUTTER- COUPE
(54)	644 501 011 16	Längsträger	/L	1	HARDTOP CARRERA 2000 GT
(54)	644 501 012 06	Längsträger F 121 297 F 121 299 >> 121 303 F 121 305 >> 121 332 F 121 334 >> F 212 001 >> F 157 100 >>	/R	1	356 B-T6 356 C COUPE -REUTTER- COUPE -REUTTER- COUPE -REUTTER- COUPE -REUTTER- COUPE -KARMANN- CABRIO HARDTOP CARRERA 2000 GT
(54)	644 501 012 16	Längsträger	/R	1	HARDTOP CARRERA 2000 GT
55	644 501 027 06	Kastenwand F 121 297 F 121 299 >> 121 303 F 121 305 >> 121 332 F 121 334 >> F 212 001 >> F 157 100 >>	/L	1	356 B-T6 356 C COUPE -REUTTER- COUPE -REUTTER- COUPE -REUTTER- COUPE -REUTTER- COUPE -KARMANN- CABRIO HARDTOP
(55)	644 501 028 06	Kastenwand F 121 297 F 121 299 >> 121 303 F 121 305 >> 121 332 F 121 334 >> F 212 001 >> F 157 100 >>	/R	1	356 B-T6 356 C COUPE -REUTTER- COUPE -REUTTER- COUPE -REUTTER- COUPE -REUTTER- COUPE -KARMANN- CABRIO

Modell: 356 60

Laufzeit: 1960>>1965

Pos	Teilenummer	Benennung	Bemerkung	St	Modellangabe
56	644 501 261 06	Verstärkung F 121 297 F 121 299 >> 121 303 F 121 305 >> 121 332 F 121 334 >> F 212 001 >> F 157 100 >>	/V /L	1	HARDTOP 356 B-T6 356 C COUPE -REUTTER- COUPE -REUTTER- COUPE -REUTTER- COUPE -REUTTER- COUPE -KARMANN- CABRIO HARDTOP
(56)	644 501 262 06	Verstärkung F 121 297 F 121 299 >> 121 303 F 121 305 >> 121 332 F 121 334 >> F 212 001 >> F 157 100 >>	/V /R	1	356 B-T6 356 C COUPE -REUTTER- COUPE -REUTTER- COUPE -REUTTER- COUPE -REUTTER- COUPE -KARMANN- CABRIO HARDTOP
57	644 501 295 01	Verstärkung F 121 297 F 121 299 >> 121 303 F 121 305 >> 121 332 F 121 334 >> F 212 001 >> F 157 100 >>	/H /L	1	356 B-T6 356 C COUPE -REUTTER- COUPE -REUTTER- COUPE -REUTTER- COUPE -REUTTER- COUPE -KARMANN- CABRIO HARDTOP
(57)	644 501 296 01	Verstärkung F 121 297 F 121 299 >> 121 303 F 121 305 >> 121 332 F 121 334 >> F 212 001 >> F 157 100 >>	/H /R	1	356 B-T6 356 C COUPE -REUTTER- COUPE -REUTTER- COUPE -REUTTER- COUPE -REUTTER- COUPE -KARMANN- CABRIO HARDTOP
58	644 501 285 00	Aussenring F 121 297 F 121 299 >> 121 303		2	356 B-T6 356 C COUPE -REUTTER- COUPE -REUTTER-

Modell: 356 60

Laufzeit: 1960>>1965

Pos	Teilenummer	Benennung	Bemerkung	St	Modellangabe
59	911 572 025 02	F 121 305 >> 121 332 F 121 334 >> F 212 001 >> F 157 100 >> Schalldämpfer nicht geschlossen F 121 297 F 121 299 >> 121 303 F 121 305 >> 121 332 F 121 334 >> F 212 001 >> F 157 100 >>		2	COUPE -REUTTER- COUPE -REUTTER- COUPE -KARMANN- CABRIO HARDTOP 356 B-T6 356 C COUPE -REUTTER- COUPE -REUTTER- COUPE -REUTTER- COUPE -REUTTER- COUPE -KARMANN- CABRIO HARDTOP 356 B-T6 356 C
59		Schalldämpfer Nacharbeit Erforderlich nicht geschlossen F 121 297 F 121 299 >> 121 303 F 121 305 >> 121 332 F 121 334 >> F 212 001 >> F 157 100 >>		2	COUPE -REUTTER- COUPE -REUTTER- COUPE -REUTTER- COUPE -REUTTER- COUPE -KARMANN- CABRIO HARDTOP 356 B-T6 356 C
60	644 572 261 05	Schlauchbinder F 121 297 F 121 299 >> 121 303 F 121 305 >> 121 332 F 121 334 >> F 212 001 >> F 157 100 >>		4	COUPE -REUTTER- COUPE -REUTTER- COUPE -REUTTER- COUPE -REUTTER- COUPE -KARMANN- CABRIO HARDTOP 356 B-T6 356 C COUPE -REUTTER- COUPE -REUTTER- COUPE -REUTTER- COUPE -KARMANN- CABRIO HARDTOP 356 B-T6 356 C
61	644 501 289 01	Rohrstück F 121 297 F 121 299 >> 121 303 F 121 305 >> 121 332 F 121 334 >>		2	COUPE -REUTTER- COUPE -REUTTER- COUPE -REUTTER- COUPE -REUTTER- COUPE -KARMANN- CABRIO HARDTOP 356 B-T6 356 C COUPE -REUTTER- COUPE -REUTTER- COUPE -REUTTER- COUPE

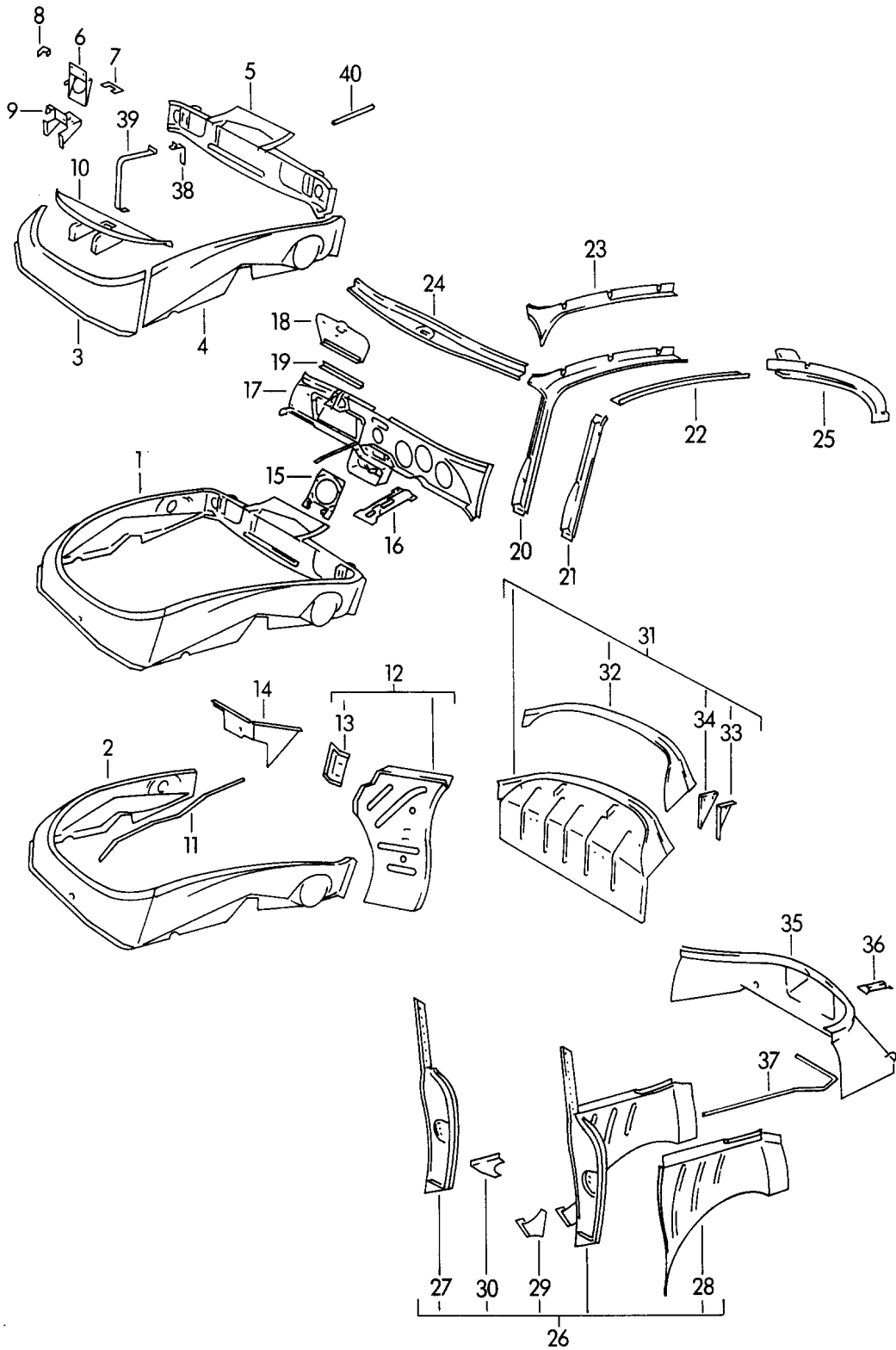
Modell: 356 60

Laufzeit: 1960>>1965

Pos	Teilenummer	Benennung	Bemerkung	St	Modellangabe
		F 212 001 >>			-REUTTER- COUPE
		F 157 100 >>			-KARMANN- CABRIO HARDTOP
62	PCG 501 051 06	Bodenblech		1	
62		Bodenblech Zweiteilig ohne Fersenblech		1	
(63)	644 501 570 00	Auflagebock	/V	2	356 B-T5
63	644 501 570 06	Aufnahmebock	/V	2	356 B-T6 356 C
(64)	644 501 540 05	Aufnahmebock	/H	2	356 B-T5
64	644 501 539 06	Aufnahmebock	/H /L	1	356 B-T6 356 C
(64)	644 501 540 06	Aufnahmebock	/H /R	1	356 B-T6 356 C
(65)	644 501 730 05	Fersenblech		1	356 B
65	644 501 730 07	Fersenblech		1	356 C
(65)	644 501 730 16	Fersenblech		1	CARRERA 2000 GT
66	644 501 055 00	Eckverstärkung	/LL	1	
(66)	644 501 056 00	Eckverstärkung	/RL	1	
-	644 501 190 00	Befestigungselement für Ölbehälter	/V	1	CARRERA 1600 GT
-	644 501 195 00	Befestigungselement für Ölbehälter	/H	1	CARRERA 1600 GT
-	644 501 310 10	Halter für Kraftstoffpumpe Einbauteile für Motor mit Motor Heizung		1	CARRERA 1600 GT
-	644 501 293 07	Alte Ausführung Rohrstutzen für Heizrohr		2	
-	644 211 251 07	Rohrschelle		2	
-	900 074 012 02	Sechskantschraube M 6 X 20		2	
-	900 027 014 01	Federring B 6		2	
-	900 027 014 02	Federring B 6		2	
-	N 012 006 4	Federring B 6		2	
-	900 076 010 02	Mutter M 6		2	
-	900 076 010 0B	Mutter M 6		2	

Modell: 356 60

Laufzeit: 1960>>1965



Modell: 356 60

Laufzeit: 1960>>1965

Pos	Teilenummer	Benennung	Bemerkung	St	Modellangabe
1	644 502 010 05	Innenhaut Fond-Innenwand		1	356 B-T5
1	644 502 010 06	Bugraum Fond-Innenwand	/LL	1	356 B-T6
(1)	644 502 010 46	Bugraum Fond-Innenwand	/LL	1	356 C ROADSTER
(1)	644 502 010 08	Bugraum Fond-Innenwand	/RL	1	356 B-T6
-	644 502 010 09	Bugraum Fond-Innenwand	/RL	1	356 C
(1)	644 502 010 16	Bugraum Fond-Innenwand		1	CARRERA 2000 GT
2	644 502 011 05	Bugraum Fond-Innenwand		1	356 B-T5
2	644 502 011 06	Bugraum Fond-Innenwand	/LL	1	356 B-T6
(2)	644 502 011 08	Bugraum Fond-Innenwand	/RL	1	356 C
(2)	644 502 011 16	Bugraum Fond-Innenwand		1	CARRERA 2000 GT
3	644 502 101 05	Bugraum Fond-Innenwand		1	356 B-T5
3	644 502 101 06	Bugraum Fond-Innenwand	/LL	1	356 B-T6
4	644 502 103 05	Bugraum Fond-Innenwand	/L	1	356 C 356 B-T5
4	644 502 103 06	Bugraum Fond-Innenwand	/LL /L	1	356 B-T6
(4)	644 502 104 05	Bugraum Fond-Innenwand	/R	1	356 C 356 B-T5
(4)	644 502 104 06	Bugraum Fond-Innenwand	/LL /R	1	356 B-T6
(4)	644 502 014 08	Bugraum Fond-Innenwand	/RL /R	1	356 C
(4)	644 502 104 16	Bugraum Fond-Innenwand	/R	1	CARRERA 2000 GT
5	644 502 015 20	Bugraum Fond-Innenwand		1	356 B-T5
5	644 502 015 06	Bugraum Fond-Innenwand	/LL	1	356 B-T6
(5)	644 502 015 46	Bugraum Fond-Innenwand	/LL	1	356 C ROADSTER
(5)	644 502 015 08	Bugraum Fond-Innenwand	/RL	1	
6	644 502 150 00	Schlossträger ohne		1	356 B-T5
7	644 502 155 00	Schloss Gewindeplatte		1	356 B-T5
8	644 502 156 00	Schlossträger Sicherungsbügel		1	356 B-T5
9	644 502 150 07	Deckel Schlossträger		1	356 B-T6
10	644 502 050 00	ohne Schloss		1	356 C
11	644 502 181 00	Schlossträger komplett		1	356 B
11	644 502 181 01	Führungsrohr Deckelzug		1	356 C:COUPE
(11)	644 502 181 21	Führungsrohr Deckelzug		1	-REUTTER- 356 C:CABRIO HARDTOP

Modell: 356 60

Laufzeit: 1960>>1965

Pos	Teilenummer	Benennung	Bemerkung	St	Modellangabe
12	644 502 017 00	Abschlussblech Tür	/L	1	
12	644 502 018 00	Abschlussblech Tür	/R	1	
13	644 501 931 00	Konsole Türhalter		2	
-	644 502 017 16	Abschlussblech Tür	/L	1	CARRERA 2000 GT
-	644 502 018 16	Abschlussblech Tür	/R	1	CARRERA 2000 GT
14	644 502 245 00	Knotenblech Windschutzfensterrahmen	/L	1	COUPE -REUTTER- CABRIO HARDTOP
(14)	644 502 246 00	Knotenblech Windschutzfensterrahmen	/R	1	COUPE -REUTTER- CABRIO HARDTOP
15	644 502 170 00	Halter Scheibenwischermotor		1	356 B-T5 COUPE -REUTTER- CABRIO HARDTOP
15	644 502 170 06	Halter Scheibenwischermotor		1	356 B-T6 356 C
(15)	644 502 170 41	Halter Scheibenwischermotor		1	356 B-T5 ROADSTER
(15)	644 502 170 46	Halter Scheibenwischermotor		1	356 B-T6 356 C ROADSTER
16	644 502 921 00	Verstärkungsblech Schalttafel		1	356 B-T5 COUPE -REUTTER- CABRIO HARDTOP
16	644 502 091 00	Verstärkungsblech Schalttafel		1	356 B-T5 COUPE -REUTTER- CABRIO HARDTOP
16	644 502 091 06	Verstärkung Schalttafel		1	356 B-T6 356 C
(16)	644 502 091 45	Verstärkungsblech Schalttafel		1	356 B-T5 ROADSTER
(16)	644 502 091 46	Verstärkungsblech Schalttafel		1	356 B-T6 356 C ROADSTER
17	644 502 021 05	Schalttafel mit Handschuhkastendeckel	/LL	1	356 B-T5 COUPE -REUTTER- CABRIO HARDTOP
17	644 502 021 07	Schalttafel mit Handschuhkastendeckel	/LL	1	356 B-T6
17	644 502 021 08	Schalttafel mit Handschuhkastendeckel	/LL	1	356 C
(17)	644 502 021 45	Schalttafel	/LL	1	356 B-T5 ROADSTER
(17)	644 502 021 46	Schalttafel ohne Handschuhkastendeckel	/LL	1	356 B-T6 ROADSTER

Modell: 356 60

Laufzeit: 1960>>1965

Pos	Teilenummer	Benennung	Bemerkung	St	Modellangabe
(17)	644 502 022 05	Schalttafel mit Handschuhkastendeckel	/RL	1	356 B-T5 COUPE -REUTTER- CABRIO HARDTOP
(17)	644 502 022 45	Schalttafel	/RL	1	356 B-T5 ROADSTER
(17)	644 502 021 16	Schalttafel ohne Handschuhkastendeckel	GT	1	CARRERA 2000 2000 GT
(17)	644 502 022 07	Schalttafel mit Handschuhkastendeckel	/RL	1	356 B-T6
(17)	644 502 022 08	Schalttafel mit Handschuhkastendeckel	/RL	1	356 C
18	644 552 511 00	Handschuhkastendeckel ohne Scharnier		1	356 B COUPE -REUTTER- CABRIO HARDTOP
18	644 552 053 01	Handschuhkastendeckel mit Scharnier	/LL /RL	1	356 C
19	644 552 521 00	Scharnier		1	356 B COUPE -REUTTER- CABRIO HARDTOP
20	644 502 027 00	Windschutzfensterrahmen mit Dachrahmen	/L	1	356 B-T5 COUPE -REUTTER- CABRIO HARDTOP
20	644 502 027 06	Windschutzfensterrahmen mit Dachrahmen	/L	1	356 B-T6 356 C COUPE -REUTTER- CABRIO HARDTOP
(20)	644 502 028 00	Windschutzfensterrahmen mit Dachrahmen	/R	1	356 B-T5 COUPE -REUTTER- CABRIO HARDTOP
(20)	644 502 028 06	Windschutzfensterrahmen mit Dachrahmen	/R	1	356 B-T6 356 C
21	644 502 025 06	Windschutzfensterrahmen ohne Dachrahmen	/L	1	COUPE -REUTTER- CABRIO HARDTOP
(21)	644 502 026 06	Windschutzfensterrahmen ohne Dachrahmen	/R	1	COUPE -REUTTER- CABRIO HARDTOP
22	644 502 241 00	Dachrahmen	/L	1	356 B-T5 COUPE -REUTTER- CABRIO HARDTOP
22	644 502 241 06	Dachrahmen	/L	1	356 B-T6 COUPE -REUTTER- CABRIO HARDTOP
(22)	644 502 242 00	Dachrahmen	/R	1	356 B-T5 COUPE -REUTTER- CABRIO HARDTOP
(22)	644 502 242 06	Dachrahmen		1	356 B-T6 356 C COUPE -REUTTER- CABRIO HARDTOP
23	644 502 251 00	Verkleidung Dachrahmen	/L	1	356 B-T5 COUPE

Modell: 356 60

Laufzeit: 1960>>1965

Pos	Teilenummer	Benennung	Bemerkung	St	Modellangabe
23	644 502 251 06	Verkleidung Dachrahmen	/L	1	-REUTTER- 356 B-T6 356 C COUPE
(23)	644 502 252 00	Verkleidung Dachrahmen	/R	1	-REUTTER- 356 B-T5 COUPE
(23)	644 502 252 06	Verkleidung Dachrahmen	/R	1	-REUTTER- 356 B-T6 356 C COUPE
24	644 502 220 00	Windschutzrahmenteil komplett		1	-REUTTER- 356 B-T5 COUPE
24	644 502 221 06	Windschutzrahmenteil komplett		1	-REUTTER- 356 B-T6 356 C COUPE
25	644 502 029 00	Verkleidung Dachrahmen	/H /L	1	-REUTTER- 356 B COUPE
25	644 502 029 01	Verkleidung Dachrahmen	/H /L	1	-REUTTER- 356 C COUPE
(25)	644 502 030 00	Verkleidung Dachrahmen	/H /R	1	-REUTTER- 356 B COUPE
(25)	644 502 030 01	Verkleidung Dachrahmen	/H /R	1	-REUTTER- 356 C COUPE
26	644 502 061 05	Radlaufwand komplett	/L	1	-REUTTER- 356 B-T5 COUPE
26	644 502 061 06	Radlaufwand komplett	/L	1	-REUTTER- 356 B-T6 356 C COUPE
(26)	644 502 062 05	Radlaufwand komplett	/R	1	-REUTTER- 356 B-T5 COUPE
(26)	644 502 062 06	Radlaufwand komplett	/R	1	-REUTTER- 356 B-T6 356 C COUPE
27	644 502 041 01	Schlosssäule	/L	1	-REUTTER- COUPE
(27)	644 502 042 01	Schlosssäule	/R	1	-REUTTER- COUPE
28	644 502 063 05	Radlaufwand	/L	1	-REUTTER- 356 B-T5 COUPE
28	644 502 063 06	Radlaufwand	/L	1	-REUTTER- 356 B-T6 356 C COUPE
(28)	644 502 064 05	Radlaufwand	/R	1	-REUTTER- 356 B-T5 COUPE
(28)	644 502 064 06	Radlaufwand	/R	1	-REUTTER- 356 B-T6 356 C COUPE

Modell: 356 60

Laufzeit: 1960>>1965

Pos	Teilenummer	Benennung	Bemerkung	St	Modellangabe
29	644 502 405 05	Auflagewinkel Schlosssäule	/L	1	COUPE -REUTTER-
(29)	644 502 406 05	Auflagewinkel Schlosssäule	/R	1	COUPE -REUTTER-
30	644 502 407 00	Winkelblech Schlosssäule	/L	1	COUPE -REUTTER-
(30)	644 502 408 00	Auflagewinkel Schlosssäule	/R	1	COUPE -REUTTER-
31	644 502 081 05	Querwand Motorraum		1	356 B-T5 COUPE -REUTTER-
31	644 502 081 06	Querwand Motorraum		1	356 B-T6 356 C
(31)	644 502 081 15	Querwand Motorraum		1	356 B-T5 CARRERA GT
(31)	644 502 081 07	Querwand Motorraum		1	356 B-T6 CARRERA 2000
32	644 502 811 00	Verbindungsteil Dach		1	356 B-T5 COUPE -REUTTER-
32	644 502 811 06	Verkleidung Verkleidung		1	356 B-T6 356 C COUPE -REUTTER-
33	644 502 851 00	Konsole Scharniersäule	/L	2	356 B-T5 COUPE -REUTTER-
33	644 502 851 06	Motorkonsole Konsole	/L	2	356 B-T6 356 C COUPE -REUTTER-
34	644 502 852 00	Motorkonsole Konsole	/R	2	356 B-T5
34	644 502 852 06	Motorkonsole Konsole	/R	2	356 B-T6 356 B-T6 COUPE -REUTTER-
35	644 502 083 05	Rückwand Motorraum		1	356 B-T5 COUPE -REUTTER-
35	644 502 083 06	Rückwand Motorraum		1	356 B-T6 356 C COUPE -REUTTER-
-	999 703 031 40	Stopfen		2	356 B-T5 COUPE -REUTTER-
-	999 703 031 4A	Stopfen		2	356 B-T5 COUPE -REUTTER-
(35)	644 502 083 15	Rückwand Motorraum		1	356 B-T5 CARRERA GT
(35)	644 502 083 07	Rückwand Motorraum		1	356 B-T6 CARRERA 2000
-	692 107 361 00	Befestigungsbock Ölrohr		2	356 B-T6 CARRERA 2000
36	644 503 821 05	Abstützblech Heck Mittelteil		2	
37	644 502 881 00	Führungsrohr Deckelzug		1	
38	644 201 032 00	Spannband Kraftstoffbehälter		2	

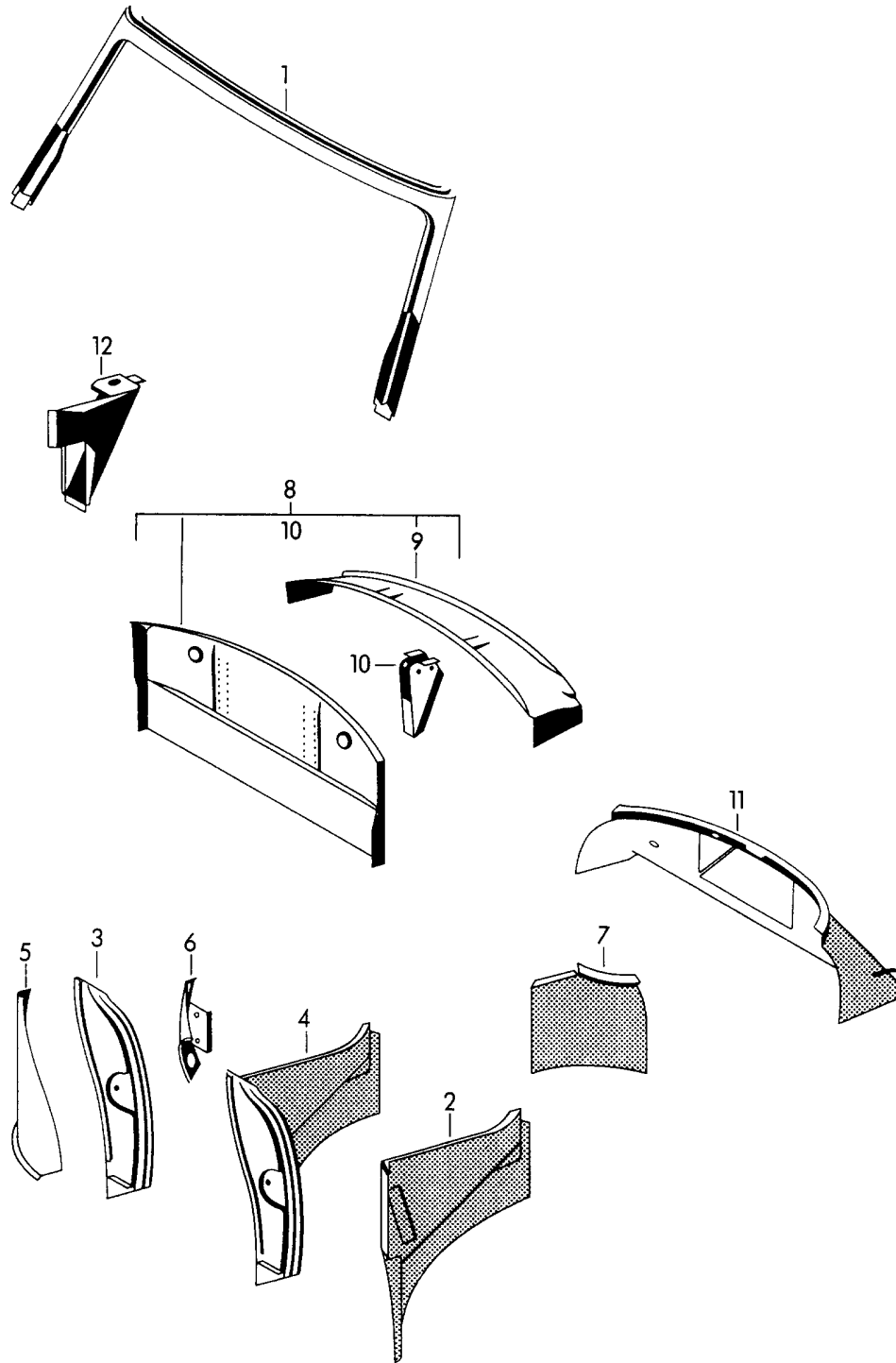
Modell: 356 60

Laufzeit: 1960>>1965

Pos	Teilenummer	Benennung	Bemerkung	St	Modellangabe
39	644 201 031 00	Spannband Kraftstoffbehälter		2	
(39)	644 201 031 50	Spannband Kraftstoffbehälter 80L		2	
-	900 075 033 02	Stiftschraube M 8 X 40 Spannband Befestigung		2	
-	900 075 033 03	Stiftschraube M 8 X 40 Spannband Befestigung		2	
-	900 025 007 02	Scheibe 8,4		2	
-	900 025 007 03	Scheibe 8,4		2	
40	644 502 183 00	Führungsrohr Deckelzug Tankeinfüllung		1	356 B-T6 356 C

Modell: 356 60

Laufzeit: 1960>>1965



Modell: 356 60

Laufzeit: 1960>>1965

Pos	Teilenummer	Benennung	Bemerkung	St	Modellangabe
		Innenhaut			CABRIO HARDTOP COUPE -KARMANN- ROADSTER
1	644 502 023 20	Windschutzrahmenteil		1	356 B-T5 COUPE -KARMANN-
(1)	644 502 023 36	Windschutzrahmenteil		1	356 B-T6 356 C COUPE -KARMANN-
2	644 502 063 25	Radlaufwand	/L	1	
(2)	644 502 064 25	Radlaufwand	/R	1	
(2)	644 502 601 25	Radlaufwand ohne Verstärkung	/L	1	COUPE -KARMANN-
(2)	644 502 602 25	Radlaufwand ohne Verstärkung	/R	1	COUPE -KARMANN-
-	644 502 611 30	Verstärkung Radlaufwand	/L	1	COUPE -KARMANN
-	644 502 612 30	Verstärkung Radlaufwand	/R	1	COUPE -KARMANN-
3	644 502 041 21	Schlosssäule	/L	1	
(3)	644 502 042 21	Schlosssäule	/R	1	
(3)	644 502 041 45	Schlosssäule	/L	1	ROADSTER
(3)	644 502 042 45	Schlosssäule	/R	1	ROADSTER
(3)	644 502 041 30	Schlosssäule	/L	1	356 B-T6 356 C COUPE -KARMANN-
(3)	644 502 042 30	Schlosssäule	/R	1	356 B-T6 356 C COUPE -KARMANN-
4	644 502 061 25	Radlaufwand mit Schlosssäule	/L	1	
(4)	644 502 062 25	Radlaufwand mit Schlosssäule	/R	1	
(4)	644 502 061 45	Radlaufwand mit Schlosssäule	/L	1	ROADSTER
(4)	644 502 062 45	Radlaufwand mit Schlosssäule	/R	1	ROADSTER
(4)		nicht lieferbar		*	COUPE -KARMANN-
5	644 502 841 25	Verkleidung	/L	1	
(5)	644 502 842 25	Verkleidung	/R	1	
(5)	644 502 841 45	Verkleidung	/L	1	ROADSTER
(5)	644 502 842 45	Verkleidung	/R	1	ROADSTER
6	644 502 069 20	Konsole	/L	1	
(6)	644 502 070 20	Konsole	/R	1	
7	644 502 603 25	Radlaufwand	/H /L	1	
(7)	644 502 604 25	Radlaufwand	/H /R	1	
8	644 502 081 25	Querwand zum Motorraum		1	
(8)	644 502 081 45	Querwand zum Motorraum		1	ROADSTER
(8)	644 502 081 30	Querwand zum Motorraum		1	COUPE -KARMANN-
(8)	644 502 081 27	Querwand		1	CARRERA 2000

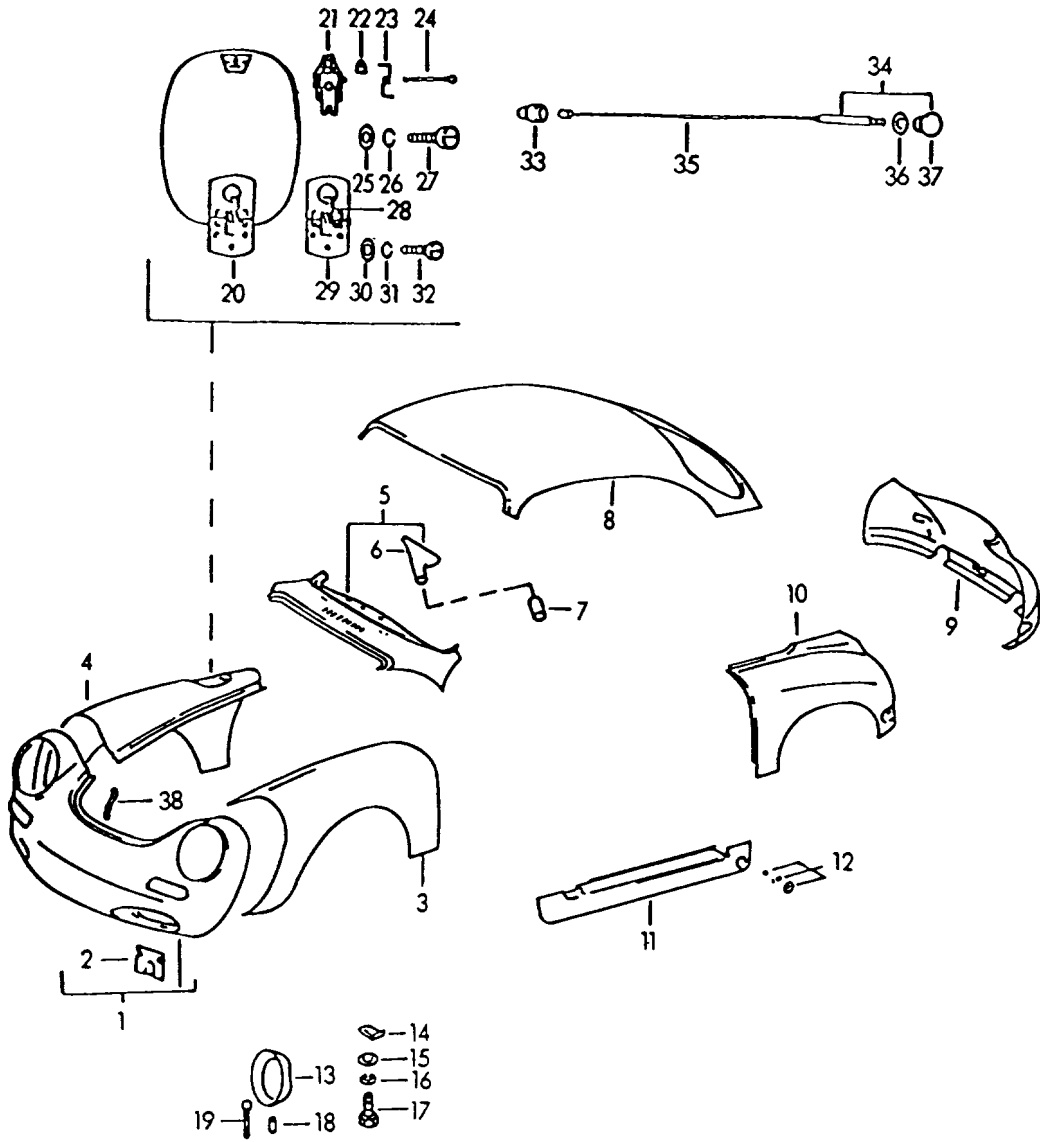
Modell: 356 60

Laufzeit: 1960>>1965

Pos	Teilenummer	Benennung	Bemerkung	St	Modellangabe
9	644 502 811 21	zum Motorraum Innenblech Heck oben		1	
(9)	644 502 811 40	Innenblech Heck oben		1	ROADSTER
10	644 502 851 21	Konsole		2	
(10)	644 502 851 41	Konsole	/L	2	ROADSTER
(10)	644 502 852 41	Konsole	/R	2	ROADSTER
11	644 502 083 26	Rückwand		1	
(11)	644 502 083 45	zum Motorraum Rückwand		1	ROADSTER
(11)	644 502 083 27	zum Motorraum Rückwand		1	CARRERA 2000
-	692 107 361 00	Befestigungsbock Ölrohr		5	CARRERA 2000
12	644 502 025 45	Träger Front-Fensterrahmen	/L	1	ROADSTER
(12)	644 502 026 45	Träger Front-Fensterrahmen	/R	1	ROADSTER

Modell: 356 60

Laufzeit: 1960>>1965



Modell: 356 60

Laufzeit: 1960>>1965

Pos	Teilenummer	Benennung	Bemerkung	St	Modellangabe
1	644 503 011 05	Aussenhaut Verkleidung		1	356 B-T5
	644 503 011 05 GRV	Grundiert			
1	644 503 011 06	Verkleidung		1	356 B-T6/C
	644 503 011 06 GRV	Grundiert			
1	644 503 011 11	Verkleidung		1	CARRERA 2000 GT/GS COUPE -REUTTER-
2	644 631 021 05	Konsole		2	ROADSTER COUPE -REUTER-
	644 631 021 05 GRV	Grundiert			CABRIO HARDTOP CARRERA 2000 GT
2	644 631 021 11	Motorkonsole		2	356 B-T5
3	644 503 033 05	Vorderkotflügel	/L	1	356 B-T5
	644 503 033 05 GRV	Grundiert			
3	644 503 033 06	Vorderkotflügel	/L	1	356 B-T6/C
	644 503 033 06 GRV	Grundiert			
4	644 503 034 05	Vorderkotflügel	/R	1	356 B-T5
	644 503 034 05 GRV	Grundiert			
4	644 503 034 06	Vorderkotflügel	/LL /R	1	356 B-T6/C
	644 503 034 06 GRV	Grundiert			
-	644 503 303 00	Schale		1	
		für Tankeinfüllung			
-		Schale		1	
	644 503 303 00 GRV	Grundiert			
		für Tankeinfüllung			
(4)	644 503 034 08	Vorderkotflügel	/RL /R	1	356 B-T6/C
(4)		Vorderkotflügel		1	CARRERA 2000 GT 356 B-T5 COUPE -REUTTER-
5	644 503 017 00	Windlaufmittelteil ohne Heizdüse		1	CABRIO HARDTOP ROADSTER
5	644 503 005 41	Windlaufmittelteil mit Heizdüse mitgeliefert wird Schiene 644.503.125.41	/LL	1	
5	644 503 006 41	Windlaufmittelteil mit Heizdüse mitgeliefert wird Schiene 644.503.125.41	/RL	1	356 B-T5 ROADSTER
5	644 503 005 46	Windlaufmittelteil	/LL	1	356 B-T6 ROADSTER
5	644 503 017 01	Windlaufmittelteil ohne Heizdüse		1	356 B-T6 COUPE -REUTTER-
					CABRIO HARDTOP 356 C
5	644 503 017 21	Windlaufmittelteil ohne Heizdüse		1	

Modell: 356 60 Laufzeit: 1960>>1965

Pos	Teilenummer	Benennung	Bemerkung	St	Modellangabe
6	644 572 045 06	Heizdüse	/L	1	356 B-T5 COUPE -REUTTER- CABRIO HARDTOP
6	644 572 046 06	Heizdüse	/R	1	356 B-T5 COUPE -REUTTER- CABRIO HARDTOP
6	644 572 045 45	Heizdüse	/L	1	356 B-T5 ROADSTER
6	644 572 046 45	Heizdüse	/R	1	356 B-T5 ROADSTER
6	644 572 045 06	Heizdüse	/L	1	356 B-T6/C
6	644 572 046 06	Heizdüse	/R	1	356 B-T6/C
7	644 572 925 00	Schlauch für Frontscheibenheizung		1	356 B-T5 ROADSTER
7	911 201 515 00	Schlauch für Frontscheibenheizung		1	356 B-T6 ROADSTER
8	644 503 051 00	Dachaussenhaut		1	356 B-T5 COUPE -REUTTER- 356 B-T6/C COUPE -REUTTER- COUPE
8	644 503 051 06	Dachaussenhaut		1	356 B-T5 COUPE -REUTTER- 356 B-T6/C COUPE -REUTTER- COUPE
8	644 503 051 56	Dachaussenhaut für Fahrzeuge mit Schiebedach		1	
9	644 503 081 05	Heck Mittelteil		1	356 B-T5 COUPE -REUTTER- 356 B-T6 COUPE -REUTTER- CARRERA 2000 COUPE
9	644 503 081 05 GRV	Grundiert		1	
9	644 503 081 06	Heck Mittelteil		1	356 B-T6 COUPE -REUTTER- CARRERA 2000 COUPE
9	644 503 081 06 GRV	Grundiert		1	
9	644 503 081 07	Heck Mittelteil	GT:	1	356 B-T5 COUPE -REUTTER- 356 B-T6/C COUPE -REUTTER- CARRERA 2000 COUPE
10	644 503 061 05	Kotflügel	/H /L	1	356 B-T5 COUPE -REUTTER- 356 B-T6/C COUPE -REUTTER- CARRERA 2000 COUPE
10	644 503 061 06	Kotflügel	/H /L	1	356 B-T5 COUPE -REUTTER- 356 B-T6/C COUPE -REUTTER- CARRERA 2000 COUPE
10	644 503 062 05	Kotflügel	/H /R	1	356 B-T5 COUPE -REUTTER- 356 B-T6/C COUPE -REUTTER- CARRERA 2000 COUPE
10	644 503 062 06	Kotflügel		1	356 B-T5 COUPE -REUTTER- 356 B-T6/C COUPE -REUTTER- CARRERA 2000 COUPE
11	644 503 041 00	Einstiegverkleidung	/L	1	ROADSTER COUPE -REUTTER- CABRIO HARDTOP
	644 503 041 00 GRV	Grundiert		1	
11	644 503 041 10	Einstiegverkleidung	/L	1	CARRERA GT
(11)	644 503 042 00	Einstiegverkleidung	/R	1	ROADSTER COUPE -REUTTER- CABRIO HARDTOP
	644 503 042 00 GRV	Grundiert		1	

Modell: 356 60

Laufzeit: 1960>>1965

Pos	Teilenummer	Benennung	Bemerkung	St	Modellangabe
(11)	644 503 042 10	Einstiegverkleidung	/R	1	CARRERA GT
12	644 504 079 00	Federdeckel mit Spannfeder und Schraube		2	
12	644 504 079 00 GRV	Federdeckel mit Spannfeder und Schraube		2	
13	644 631 151 00	Scheinwerfermulde		2	
	644 631 151 00 GRV	Grundiert			
(13)	PCG 631 151 00	Scheinwerfermulde		2	
	PCG 631 151 00 GRV	Grundiert			
14	644 503 311 05	Auflagewinkel		2	
15	900 151 008 02	Scheibe A 8		2	
16	900 027 015 02	Federring A 8		2	
16	900 027 015 03	Federring A 8		2	
17	999 093 010 02	Sechskantschraube M 8 X 20		2	
18	644 631 182 00	Rohr		2	
19	911 025 612 00	Tülle		2	
20	644 504 031 00	Deckel Tankeinfüllung		1	356 B-T6/C
21	901 504 034 20	Lager Vollständig		1	356 B-T6/C
21	901 504 034 20 GRV	Lager Grundiert Vollständig		1	356 B-T6/C
22	911 025 679 00	Puffer		1	356 B-T6/C
23	644 504 309 00	Biegefeder		1	356 B-T6/C
23	644 504 309 01	Biegefeder		1	356 B-T6/C
24	900 021 019 00	Splint 3 X 30		1	356 B-T6/C
25	900 025 007 02	Scheibe 8,4		1	356 B-T6/C
25	900 025 007 03	Scheibe 8,4		1	356 B-T6/C
26	900 027 015 02	Federring B 8		1	356 B-T6/C
26	900 027 015 03	Federring B 8		1	356 B-T6/C
27	900 067 053 02	Zylinderschraube M 8 X 12		1	356 B-T6/C
27	N 014 706 2	Zylinderschraube M 8 X 12		1	356 B-T6/C
28	911 504 331 00	Biegefeder		1	356 B-T6/C
29	644 504 031 00	Deckel Vollständig		1	356 B-T6/C
30	900 025 003 02	Unterlegscheibe 5,3		3	356 B-T6/C
31	N 012 005 3	Federring B 5		3	
32	900 067 051 02	Zylinderschraube M 5 X 10		3	356 B-T6/C
33	914 504 319 00	Abdichttülle		1	356 B-T6/C
34	644 504 037 00	Seilzug Vollständig		1	356 B-T6/C
35	644 504 317 00	Drahtzug		1	356 B-T6/C

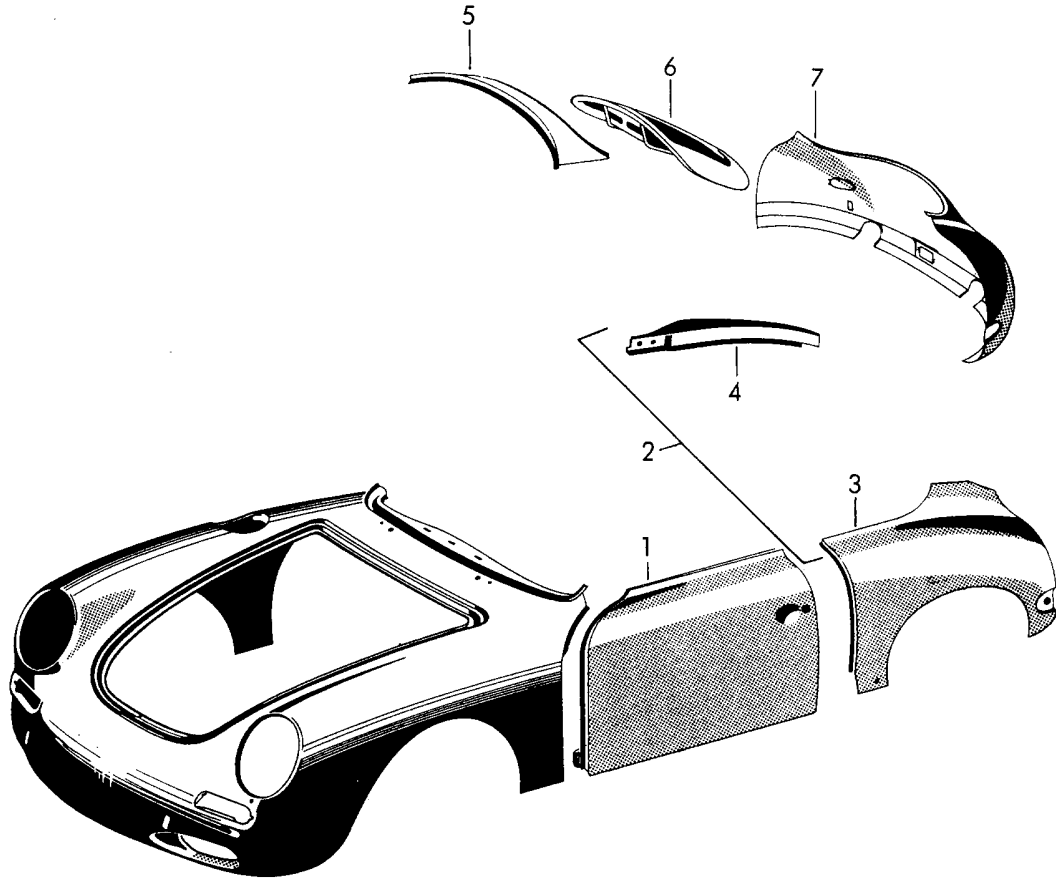
Modell: 356 60

Laufzeit: 1960>>1965

Pos	Teilenummer	Benennung	Bemerkung	St	Modellangabe
36	000 025 325 00	Scheibe		1	356 B-T6/C
37	644 552 811 00	Knopf		1	356 B-T6/C
		Deckelzug			
	644 552 811 00 700	Schwarz			
	644 552 811 00 600	Grau			
	644 552 811 00 500	Beige			
	644 552 811 00 300	Weiss			
		Elfenbein			
38	644 503 181 06	Wasserablaufrohr		1	356 B-T6/C
-	644 503 111 00	Befestigung Ölkühler	/L	1	CARRERA 2000 GT COUPE
-	644 503 112 00	Getriebe Ölkühler		1	-REUTTER- CARRERA 2000 GT COUPE
-	644 504 083 01	Abdeckblech Schalldämpfer		1	-REUTTER- CABRIO HARDTOP
-	644 504 891 00	Keder		1	CABRIO HARDTOP
-	900 075 097 12	Sechskantschraube M 5 X 15 Verchromt		13	CABRIO HARDTOP
-	900 148 012 12	Linsenschraube Senkschraube M 5 X 15 Verchromt		11	CABRIO HARDTOP
-	900 025 003 02	Unterlegscheibe 3,5		13	CABRIO HARDTOP
-	N 012 005 3	Federring B 5		13	CABRIO HARDTOP
-	N 011 005 14	Sechskantmutter M 5		13	CABRIO HARDTOP
-	900 076 091 01	Sechskantmutter M 5		13	CABRIO HARDTOP
-	644 504 080 00	Schutzblech Ölbehälter Vollständig		1	CABRIO HARDTOP CARRERA 2000 GT
-	900 075 011 01	Sechskantschraube M 6 X 15		2	CABRIO HARDTOP CARRERA 2000GT
-	N 012 006 4	Federring B 6		2	CABRIO HARDTOP CARRERA 2000 GT

Modell: 356 60

Laufzeit: 1960>>1965



Modell: 356 60

Laufzeit: 1960>>1965

Pos	Teilenummer	Benennung	Bemerkung	St	Modellangabe
		Aussenhaut Kotflügel hinten			ROADSTER CABRIO HARDTOP CARRERA 2000 GT/GS
1		siehe Gruppe 8/04/00		*	
2	644 503 061 45	Kotflügel hinten mit Brüstungsblech	/L	1	ROADSTER
(2)	644 503 062 45	Kotflügel hinten mit Brüstungsblech	/R	1	ROADSTER
3	644 503 061 25	Kotflügel hinten ohne Brüstungsblech	/L	1	CABRIO HARDTOP
(3)	644 503 062 25	Kotflügel hinten ohne Brüstungsblech	/R	1	CABRIO HARDTOP
(3)	644 503 063 45	Kotflügel hinten ohne Brüstungsblech	/L	1	ROADSTER
(3)	644 503 064 45	Kotflügel hinten ohne Brüstungsblech	/R	1	ROADSTER
4	644 502 065 45	Schutzblech	/L	1	ROADSTER
(4)	644 502 066 45	Schutzblech	/R	1	ROADSTER
5	644 503 811 21	Mittelteil oben		1	CABRIO HARDTOP
(5)	644 503 085 41	Mittelteil oben		1	ROADSTER
6		siehe Gruppe 8/03/00		*	
7	644 503 081 25	Mittelteil Heck		1	356 B-T5
	644 503 081 25 GRV	Grundiert Mittelteil			CABRIO-HARDT ROADSTER
7	644 503 081 25	Heck		1	356 B-T5
	644 503 081 25 GRV	Grundiert Mittelteil			CABRIO-HARDT ROADSTER
7	644 503 081 26	Heck Mittelteil		1	356 B-T6 CABRIO HARDTOP
7	644 503 081 25	Heck Mittelteil		1	ROADSTER 356 B-T6 CABRIO HARDTOP
7	644 503 081 25 GRV	Heck Grundiert Mittelteil		1	ROADSTER 356 B-T6
-	644 503 081 27	Heck Mittelteil		1	CABRIO HARDTOP ROADSTER CARRERA 2000 GT/GS

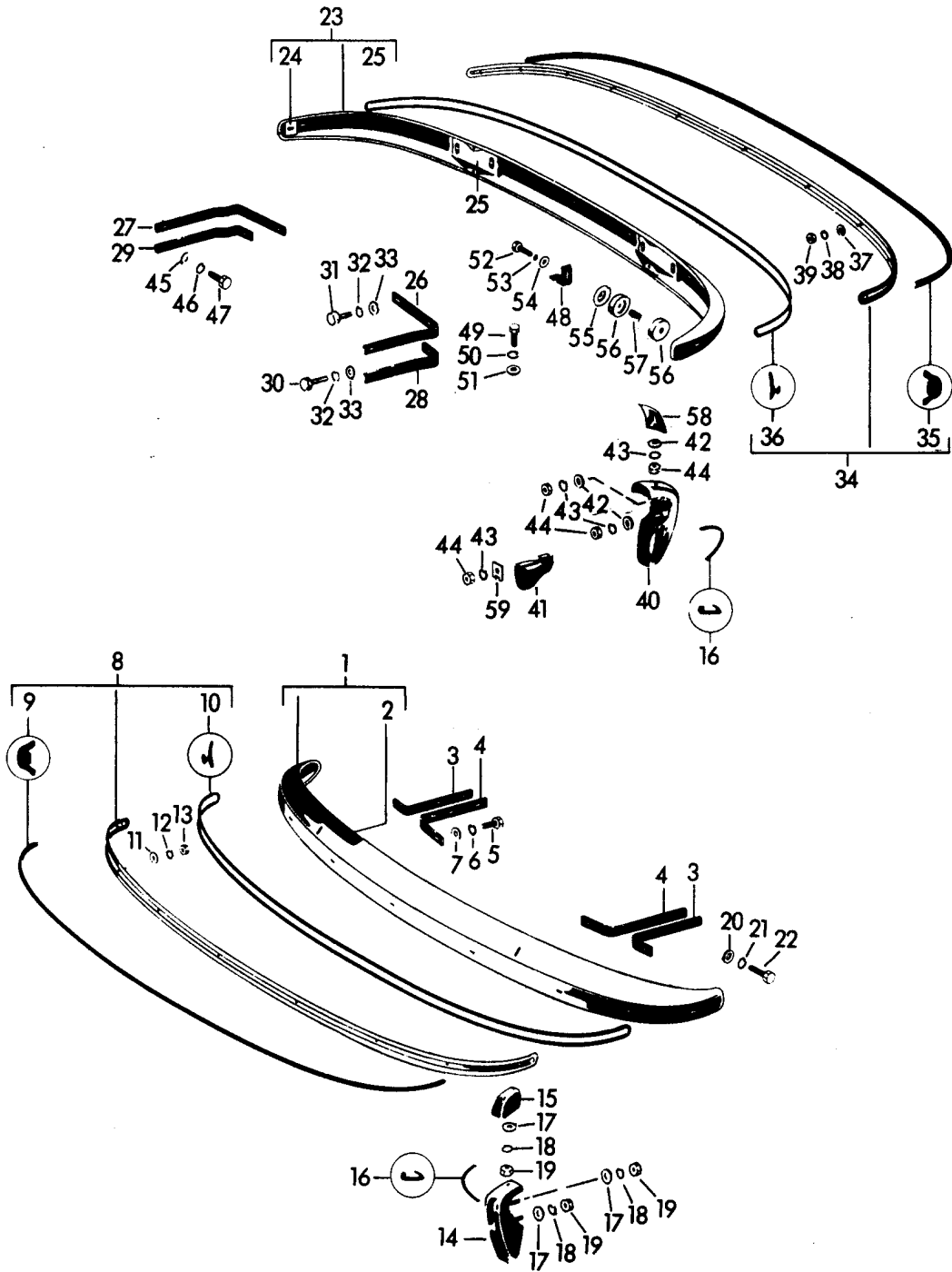
Modell: 356 60

Laufzeit: 1960>>1965

Pos	Teilenummer	Benennung	Bemerkung	St	Modellangabe
-	644 503 813 30	Profil Heckscheibe Heck		1	COUPE -KARMANN-
-	644 503 815 30	Abstützblech Heck	/L	1	COUPE -KARMANN-
-	644 503 816 30	Abstützblech Heck	/R	1	COUPE -KARMANN-
-	644 503 817 30	Auflagewinkel Verlängerung Heck	/L	1	COUPE -KARMANN-
-	644 503 818 30	Auflagewinkel Verlängerung Heck	/R	1	COUPE -KARMANN-

Modell: 356 60

Laufzeit: 1960>>1965



Modell: 356 60

Laufzeit: 1960>>1965

Pos	Teilenummer	Benennung	Bemerkung	St	Modellangabe
1	644 505 010 05	Stoßfänger	/V	1	
1		Stoßfänger	/V	1	
	644 505 010 05 GRV	Grundiert			
(1)	644 505 010 15	Stoßfänger	/V	1	CARRERA
(1)	644 505 010 12	Stoßfänger ohne Bohrungen für Stoßstangenhorn	/V	1	1600 GT CARRERA 2000 GT
2	644 505 017 05	Konsole		2	
3	644 505 131 05	Federbügel aussen		2	
4	644 505 133 05	Federbügel innen		2	
5	999 093 010 02	Sechskantschraube M 8 X 20		4	
6	900 027 015 02	Federring A 8		4	
6	900 027 015 03	Federring A 8		4	
7	900 151 008 02	Scheibe 8,4		4	
8	644 505 041 07	Zierleiste	/V	1	356 B
(8)	644 505 401 15	Zierleiste	/V	1	CARRERA
(8)	644 505 041 07	Zierleiste eloxiert	/V	1	1600 GT 356 C
9	644 505 411 05	Einlage Kunststoff		1	
10	644 505 431 05	Unterlage Kunststoff		1	
11	900 025 003 02	Unterlegscheibe 5,3		9	
12	900 027 003 02	Federring A 5		9	
13	900 076 006 02	Sechskantmutter M 5		9	
14	644 505 301 15	Stoßstangenhorn ohne Aufsatz	/V /L	1	
(14)	644 505 302 15	Stoßstangenhorn ohne Aufsatz	/V /R	1	
15	644 505 325 05	Aufsatz	/V	2	
16	999 911 182 40	Keder 1700 MM	/V /H	X	
16	PCG 911 182 40	Keder 1700 MM	/V /H	X	
17	900 025 007 02	Scheibe 8,4		6	
17	900 025 007 03	Scheibe 8,4		6	
18	900 027 005 01	Federring A 8		6	
19	900 076 025 02	Sechskantmutter M 8		6	
19	900 076 064 02	Sechskantmutter M 8		6	
20	900 151 008 02	Scheibe 8,4		4	
21	900 027 005 01	Federring		4	

Modell: 356 60

Laufzeit: 1960>>1965

Pos	Teilenummer	Benennung	Bemerkung	St	Modellangabe
22	900 075 099 02	A 8 Sechskantschraube		4	
22	900 075 099 03	M 8 X 30 Sechskantschraube		4	
23	644 505 020 05	Stoßfänger	/H	1	
23		Stoßfänger	/H	1	
(23)	644 505 020 05 GRV	Grundiert			
(23)	644 505 020 15	Stoßfänger	/H	1	CARRERA 1600 GT
(23)	644 505 020 12	Stoßfänger ohne Bohrungen für Stoßstangenhorn	/H	1	CARRERA 2000 GT
24	644 505 027 05	Halteblech		2	
25	644 505 017 05	Konsole		2	
26	644 505 231 05	Federbügel aussen	/H /L	1	
27	644 505 232 05	Federbügel aussen	/H /R	1	
28	644 505 233 05	Federbügel innen	/H /L	1	
29	644 505 234 05	Federbügel innen	/H /R	1	
30	900 075 099 02	Sechskantschraube M 8 X 30		2	
30	900 075 099 03	Sechskantschraube M 8 X 30		2	
31	999 093 010 02	Sechskantschraube M 8 X 20		2	
32	900 027 005 01	Federring A 8		4	
33	900 151 008 02	Scheibe A 8,4		4	
34	PCG 505 043 07	Zierleiste	/H	1	356 B
34	644 505 043 07	Zierleiste	/H	1	356 B
(34)	644 505 403 15	Zierleiste	/H	1	CARRERA 1600 GT
(34)	PCG 505 043 07	Zierleiste eloxiert	/H	1	356 C
(34)	644 505 043 07	Zierleiste eloxiert	/H	1	356 C
35	644 505 413 05	Einlage		1	
36	644 505 433 05	Unterlage		1	
37	900 025 003 02	Unterlegscheibe 5,3		11	
38	N 012 005 3	Federring A 5		11	
39	900 076 006 02	Sechskantmutter M 5		11	
40	644 505 303 15	Stoßstangenhorn ohne Aufsatz	/H /L	1	
(40)	644 505 304 15	Stoßstangenhorn ohne Aufsatz	/H /R	1	
(40)	644 505 302 15	Stoßstangenhorn	/H /L	1	CARRERA 2000
(40)	644 505 301 15	Stoßstangenhorn	/H /R	1	CARRERA 2000
41	644 505 037 06	Abgastrombe		2	
42	644 505 037 06 GRV	Grundiert			
42	900 025 007 02	Scheibe 8,4		6	

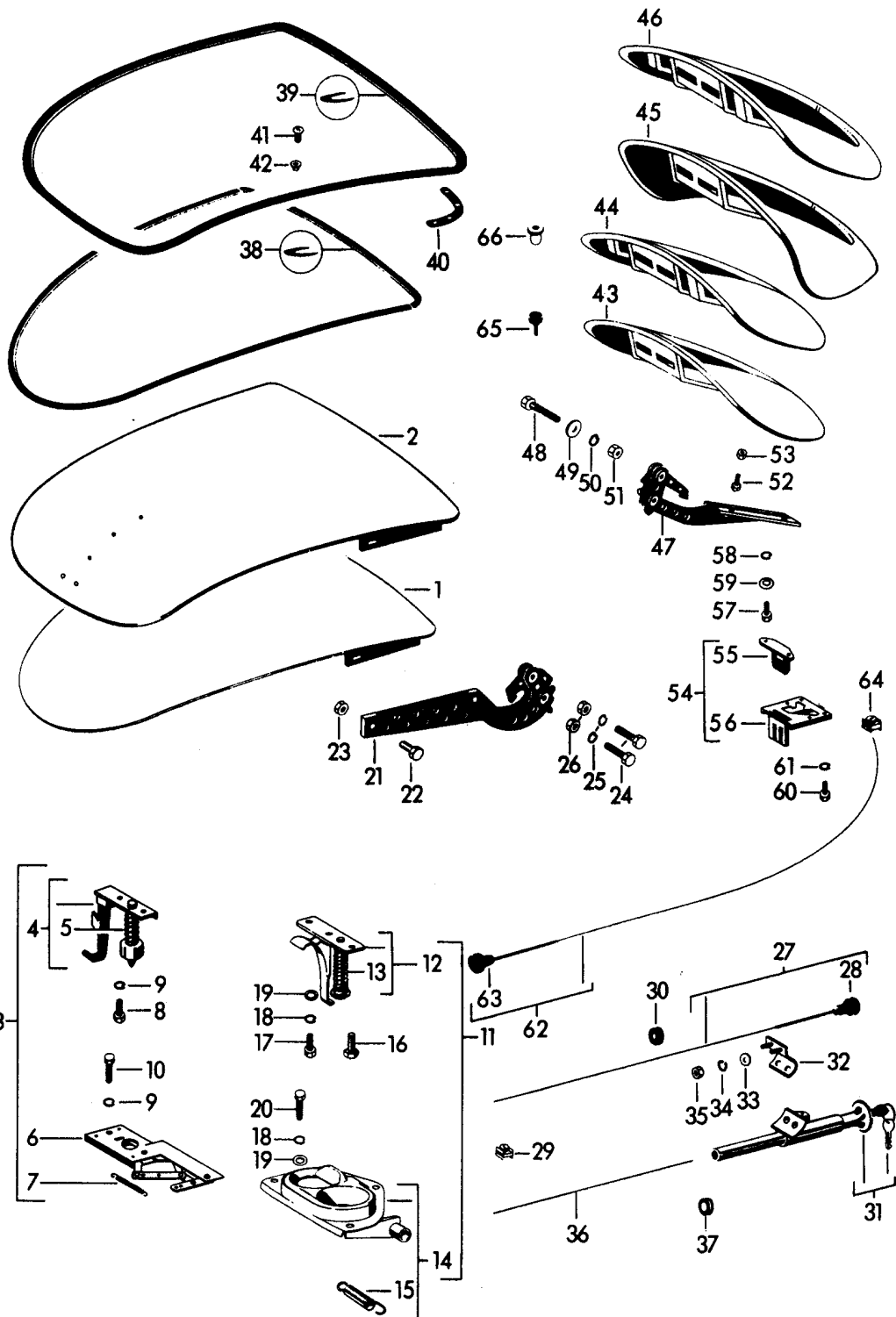
Modell: 356 60

Laufzeit: 1960>>1965

Pos	Teilenummer	Benennung	Bemerkung	St	Modellangabe
42	900 025 007 03	Scheibe 8,4		6	
43	900 027 005 02	Federring A 8		8	
44	900 076 013 02	Sechskantmutter M 8		8	
44	900 076 025 02	Sechskantmutter M 8		8	
44	900 076 064 02	Sechskantmutter M 8		8	
45	900 151 008 02	Scheibe 8,4		4	
46	900 027 005 02	Federring A 8		4	
47	900 075 099 02	Sechskantschraube M 8 X 30		4	
47	900 075 099 03	Sechskantschraube M 8 X 30		4	
48	644 505 241 05	Auflagewinkel		2	
49	900 075 029 02	Sechskantschraube M 8 X 25		2	
50	900 027 005 02	Federring A 8		2	
51	900 151 008 02	Scheibe A 8,4		2	
52	900 074 040 02	Sechskantschraube M 8 X 50		2	
53	900 027 005 02	Federring A 8		2	
54	900 151 008 02	Scheibe A 8,4		2	
55	644 505 247 05	Auflage		2	
56	644 505 245 05	Gummipuffer		4	
57	644 505 243 05	Distanzrohr		2	
58	644 505 325 05	Aufsatz		2	
59	644 505 309 05	Sicherungsscheibe		2	

Modell: 356 60

Laufzeit: 1960>>1965



Modell: 356 60

Laufzeit: 1960>>1965

Pos	Teilenummer	Benennung	Bemerkung	St	Modellangabe
1	644 511 010 05 644 511 010 05 GRV	Deckel vorn und hinten mit Einbauteilen Nacharbeit Erforderlich Deckel		1	356 B-T5
(1)	644 511 010 15	Grundiert ohne Schloss und Scharnier Deckel ohne Schloss und Scharnier		1	356 B-T5 CARRERA GT
2	644 511 010 07 644 511 010 07 GRV	Deckel Grundiert ohne Schloss und Scharnier		1	356 C
(2)	644 511 010 16	Deckel Aluminium ohne Schloss und Scharnier		1	356 B-T6 CARRERA 2000 GT
(2)	644 511 010 18	Deckel Aluminium ohne Schloss und Scharnier		1	356 C:M
3	644 511 051 00	Schloss komplett		1	356 B
4	644 511 053 00	Schloss Oberteil Bolzen Haken Feder		1	356 B
5	644 511 512 00	Zugfeder		1	356 B
6	644 511 054 00	Schloss Unterteil ohne Feder		1	356 B
7	644 511 511 00	Zugfeder Unterteil		1	356 B
8	N 010 215 13	Sechskantschraube M 6 X 15		2	356 B
9	N 012 007 2	Federring A 6		4	356 B
9	900 027 004 03	Federring A 6		4	356 B
10	900 378 030 09	Sechskantschraube M 6 X 20		2	356 B
11	644 511 051 01	Druckschloss Vollständig		1	356 C
12	644 511 053 01	Druckschloss Oberteil komplett		1	356 C
13	644 511 512 01	Feder		1	356 C

Modell: 356 60

Laufzeit: 1960>>1965

Pos	Teilenummer	Benennung	Bemerkung	St	Modellangabe
14	644 511 054 01	Oberteil Druckschloss		1	356 C
15	644 511 511 01	Unterteil komplett		1	356 C
16	N 010 215 13	Rückzugfeder		2	356 C
17	900 187 004 02	Sechskantschraube M 6 X 15		1	356 C
18	N 012 007 2	Sechskantblechschrabe B 4,8 X 19		6	356 C
18	900 027 004 03	Federring A 6		6	356 C
19	900 151 003 02	Federring A 6		6	356 C
19	900 151 006 03	Unterlegscheibe A 6,4		6	356 C
20	900 075 010 02	Unterlegscheibe A 6,4		3	356 C
20	N 010 212 14	Sechskantmutter M 6 X 12		3	356 C
20	999 072 005 09	Sechskantschraube M 6 X 12		3	356 C
20	999 072 005 01	Sechskantmutter M 6 X 12		3	356 C
21 (21)	644 511 031 00	Scharnier	/L /R	2	
22	999 093 010 02	Scharnier	/L /R	2	CARRERA GT
22	999 093 010 02	Sechskantschraube M 8 X 20		4	
23	900 076 013 02	Sechskantmutter M 8		4	
23	900 076 025 02	Sechskantmutter M 8		4	
23	900 076 064 02	Sechskantmutter M 8		4	
24	900 074 037 02	Sechskantschraube M 8 X 35		4	
25	900 027 005 02	Federring A 8		4	
26	900 076 013 02	Sechskantmutter M 8		4	
26	900 076 025 02	Sechskantmutter M 8		4	
26	900 076 064 02	Sechskantmutter M 8		4	
27	644 424 091 00	Zugdraht mit Knopf Schwarz	/V	1	356 B COUPE -REUTTER-
27	644 424 091 01	Deckelzug mit Knopf	/V	1	356 C COUPE -REUTTER-
28	644 552 811 00	Knopf Deckelzug		1	
	644 552 811 00 700	Schwarz			
	644 552 811 00 600	Grau			
	644 552 811 00 500	Beige			
	644 552 811 00 300	Weiss			
29	644 424 951 00	Elfenbein Kabelklemme Zugdraht		1	
-	111 129 921	Lagerbolzen		1	

Modell: 356 60

Laufzeit: 1960>>1965

Pos	Teilenummer	Benennung	Bemerkung	St	Modellangabe
-	N 010 205 6	Schraube für Nippel		1	
-	900 075 105 02	Schraube für Nippel		1	
30	644 025 653 00	Gummitülle		1	COUPE
31	644 511 070 21	Sperrschloss mit 2 Nebenschlüssel		1	-REUTTER- ROADSTER CABRIO HARDTOP
-	644 511 791 00	Schlüssel Schliessungsnummer Angeben		1	ROADSTER CABRIO HARDTOP
-	644 511 791 11	Schlüsselrohling		1	ROADSTER CABRIO HARDTOP
32	644 511 073 21	Halter		1	356 B-T5
32	644 511 073 26	Halter		1	356 B-T6
33	900 151 027 02	Scheibe A 5,3		2	ROADSTER CABRIO HARDTOP
33	900 151 027 03	Scheibe A 5,3		2	ROADSTER CABRIO HARDTOP
34	900 028 002 01	Federscheibe A 5		2	ROADSTER CABRIO HARDTOP
35	900 076 006 02	Sechskantmutter M 5		2	ROADSTER CABRIO HARDTOP
36	644 424 901 01	Drahtzug \$ 1,2 X 1700		1	356 B
36		Drahtzug \$ 1,2 X 2076		1	356 C
37	999 702 027 50	Gummitülle		1	CABRIO HARDTOP
(37)	999 702 026 50	Gummitülle 12 X 20 X 10		1	ROADSTER
38	644 511 901 06	Dichtung Gummi 3750 MM		1	356 B-T5
39		Dichtung Gummi 3900 MM		1	356 B-T6
40	644 511 911 00	Eckteil Profil		2	
41	900 145 002 02	Linsensenblechschaube B 2,9X9,5 Verchromt		28	COUPE -REUTTER- CABRIO HARDTOP
41		Linsensenblechschaube B 2,9 X 9,5 Verchromt		20	ROADSTER
(41)	900 143 002 02	Linsenblechschaube Verchromt		8	ROADSTER
42	999 591 005 12	Hohlscheibe		20	
43	644 512 001 00	Deckel ohne Schloss und Scharnier	/H	1	356 B-T5 COUPE -REUTTER-
(43)	644 512 001 10	Deckel	/H	1	356 B-T5

Modell: 356 60

Laufzeit: 1960>>1965

Pos	Teilenummer	Benennung	Bemerkung	St	Modellangabe
		ohne Schloss und Scharnier			CARRERA GT
44	644 512 001 26	Deckel	/H	1	356 B-T5 ROADSTER CABRIO HARDTOP
		ohne Schloss und Scharnier			
45	644 512 001 06	Deckel	/H	1	356 B-T6/C COUPE -REUTTER-
		ohne Schloss und Scharnier			
(45)	644 512 001 16	Deckel	/H	1	CARRERA 2000 GT
		Aluminium ohne Schloss und Scharnier			
46	644 512 001 26	Deckel	/H	1	356 B-T6 356 C
		ohne Schloss und Scharnier			
		nicht für - COUPE -			
-	644 512 001 07	Deckel	/H	1	CARRERA2000 COUPE -REUTTER-
		ohne Schloss und Scharnier			
-	644 512 001 26	Deckel	/H	1	CARRERA 2000 CABRIO HARDTOP
		ohne Schloss und Scharnier			
47	644 512 031 00	Scharnier	/L	1	
(47)		Scharnier	/L	1	CARRERA GT
(47)	644 512 032 00	Scharnier	/R	1	
(47)		Scharnier	/R	1	CARRERA GT
48	900 074 037 02	Sechskantschraube M 8 X 35		4	
49	900 025 007 02	Scheibe 8,4		4	
49	900 025 007 03	Scheibe 8,4		4	
50	900 027 015 02	Federring B 8		4	
50	900 027 015 03	Federring B 8		4	
51	900 076 013 02	Sechskantmutter M 8		4	
51	900 076 025 02	Sechskantmutter M 8		4	
51	900 076 064 02	Sechskantmutter M 8		4	
52	N 010 210 13	Sechskantschraube M 6 X 10		4	
53	900 076 006 02	Sechskantmutter M 6		4	
54	644 512 051 01	Schloss komplett		1	356 B-T5

Modell: 356 60

Laufzeit: 1960>>1965

Pos	Teilenummer	Benennung	Bemerkung	St	Modellangabe
54	644 512 051 06	Schloss komplett		1	356 B-T6 356 C
55	644 512 511 01	Schloss Oberteil		1	356 B-T5
55	644 512 511 06	Schloss Oberteil		1	356 B-T6 356C
56	644 512 052 01	Schloss Unterteil		1	
57	N 010 215 13	Sechskantschraube M 6 X 15		X	
58	900 027 014 01	Federring B 6		X	
58	900 027 014 02	Federring B 6		X	
58	N 012 006 4	Federring B 6		X	
-	644 512 171 00	Gewindeplatte Schloss hinten		1	356 B-T6 356 C
59	644 512 519 00	Unterlegscheibe		2	COUPE -REUTTER-
60	N 010 215 13	Sechskantschraube M 6 X 15		4	
61	N 012 007 2	Federring B 6		4	
61	900 027 004 03	Federring B 6		4	
62	644 424 091 00	Zugdraht mit Knopf Schwarz		1	
63	644 552 811 00	Knopf Deckelzug		1	
	644 552 811 00 700	Schwarz			
	644 552 811 00 600	Grau			
	644 552 811 00 500	Beige			
	644 552 811 00 300	Weiss Elfenbein			
64	644 424 951 00	Kabelklemme		1	
-	111 129 921	Lagerbolzen		1	
-	N 010 205 6	Schraube für Nippel		1	
-	900 075 105 02	Schraube für Nippel		1	
65	999 703 086 40	Stopfen		4	
66	644 025 673 00	Gewindebuchse		4	
-	644 512 015 10	Luftgitter Drahtgitter Deckel		2	356 B-T5 CARRERA
-	644 512 105 11	Luftgitter Drahtgitter Deckel hinten		2	CARRERA 2000
-	900 014 015 00	Zylinderschraube M 5 X 6		4	
-	900 026 001 01	Scheibe 5,8		4	
-	N 012 005 3	Federring B 5		4	
-	644 512 041 10	Kühlluftführung	/L	1	

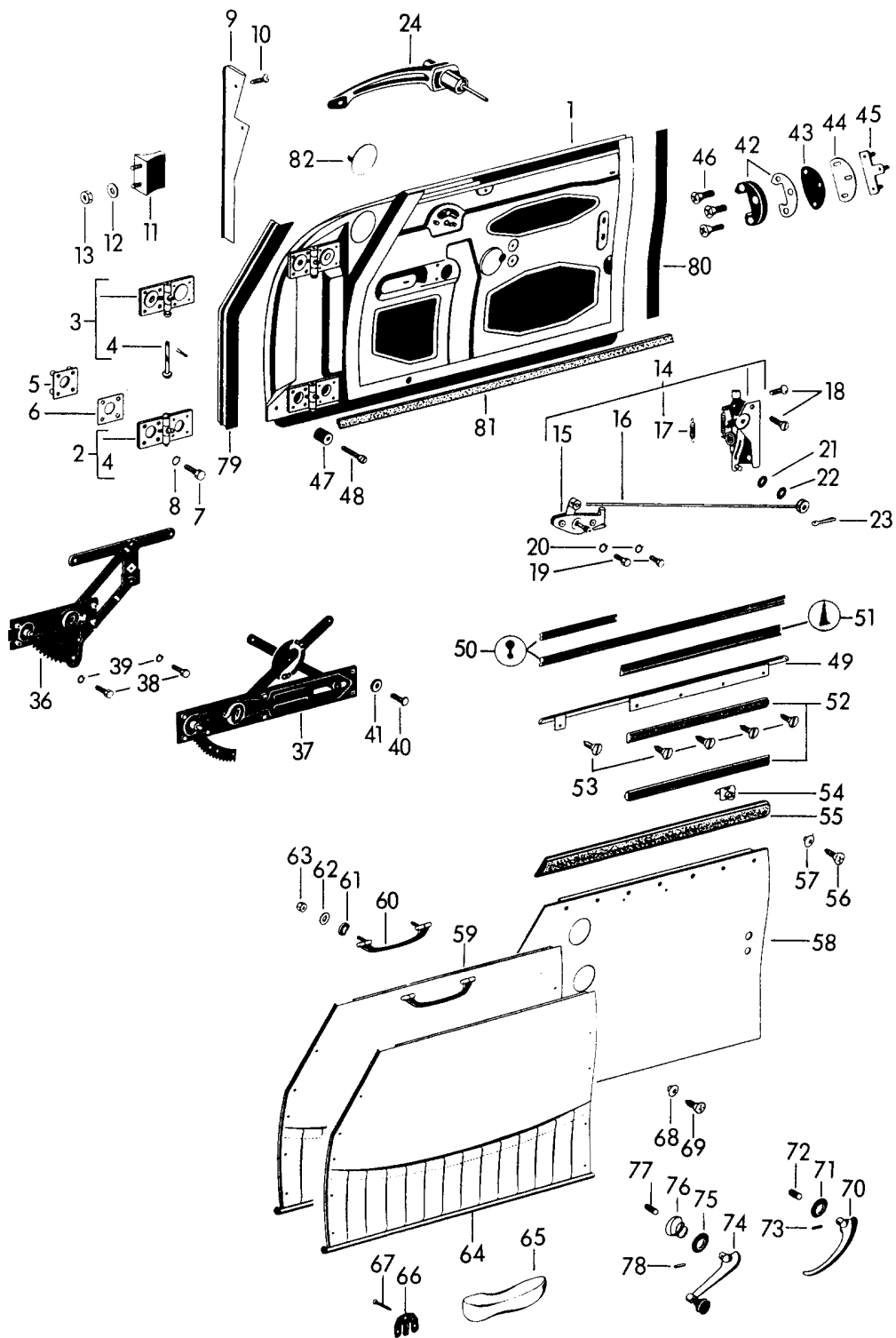
Modell: 356 60

Laufzeit: 1960>>1965

Pos	Teilenummer	Benennung	Bemerkung	St	Modellangabe
-	644 512 042 10	Deckel hinten Kühlluftführung	/R	1	CARRERA GT COUPE:M
		Deckel hinten Gurt für Deckel vorn			
-	644 511 081 10	Halteband für Deckel vorn		1	
-	900 018 008 02	Linsenschraube M 3 X 10 Verchromt		12	
-	900 076 056 02	Sechskantmutter M 3		6	
-	900 028 006 01	Scheibe B 3		6	
-	644 511 871 10	Gewindeplatte		2	

Modell: 356 60

Laufzeit: 1960>>1965



Modell: 356 60

Laufzeit: 1960>>1965

Pos	Teilenummer	Benennung	Bemerkung	St	Modellangabe
1	644 531 003 05 644 531 003 05 GRV	Tür mit Zubehör Rohbautür Grundiert mit Schloss Fernbetätigung Scharnier	/L	1	356 B COUPE -REUTTER-
-	PCG 531 003 05 PCG 531 003 05 GRV	Aussenhaut Grundiert		1	
1	644 531 004 05 644 531 004 05 GRV	Rohbautür Grundiert mit Schloss Fernbetätigung Scharnier	/R	1	356 B COUPE -REUTTER-
-	PCG 531 004 05 PCG 531 004 05 GRV	Aussenhaut Grundiert		1	
(1)	644 531 003 21	Tür-Rohbau mit Schloss Fernbetätigung Scharnier	/L	1	356 B CABRIO HARDTOP
(1)	644 531 003 26	Tür-Rohbau mit Schloss Fernbetätigung Scharnier	/L	1	356 B CABRIO HARDTOP
(1)	644 531 004 21	Tür-Rohbau mit Schloss Fernbetätigung Scharnier	/R	1	356 B CABRIO HARDTOP
(1)	644 531 004 26	Tür-Rohbau mit Schloss Fernbetätigung Scharnier	/R	1	356 B CABRIO HARDTOP
(1)	644 531 003 42	Tür-Rohbau mit Schloss Fernbetätigung Scharnier	/L	1	ROADSTER
(1)	644 531 004 42	Tür-Rohbau mit Schloss Fernbetätigung Scharnier	/R	1	ROADSTER
(1)	644 531 003 10	Tür-Rohbau Aluminium mit Schloss Fernbetätigung Scharnier	/L	1	356 B CARRERA GT
(1)	644 531 004 10	Tür-Rohbau Aluminium mit Schloss Fernbetätigung Scharnier	/R	1	356 B CARRERA GT
(1)	644 531 003 06	Tür-Rohbau mit	/L	1	356 C COUPE

Modell: 356 60

Laufzeit: 1960>>1965

Pos	Teilenummer	Benennung	Bemerkung	St	Modellangabe
(1)	644 531 003 05	Schloss Fernbetätigung Scharnier Rohbautür mit Schloss Fernbetätigung Scharnier	/L	1	-REUTTER- 356 C COUPE -REUTTER-
1	644 531 004 06	Tür-Rohbau mit Schloss Fernbetätigung Scharnier	/R	1	356 C COUPE -REUTTER-
1	644 531 004 05	Rohbautür mit Schloss Fernbetätigung Scharnier	/R	1	356 C COUPE -REUTTER-
(1)	644 531 003 26	Tür-Rohbau mit Schloss Fernbetätigung Scharnier	/L	1	356 C CABRIO HARDTOP
-	644 531 003 26 GRV	Grundiert		1	
-	PCG 531 003 26	Aussenhaut		1	
-	PCG 531 003 26 GRV	Grundiert		1	
(1)	644 531 004 26	Tür-Rohbau mit Schloss Fernbetätigung Scharnier	/R	1	356 C CABRIO HARDTOP
-	644 531 004 26 GRV	Grundiert		1	
-	PCG 531 004 26	Aussenhaut		1	
-	PCG 531 004 26 GRV	Grundiert		1	
2	644 531 033 04	Scharnier unten mit Bolzen	/L	1	356 B-T5
2	644 531 034 04	Scharnier unten mit Bolzen	/R	1	356 B-T5
2	644 531 031 04	Scharnier unten mit Bolzen	/L /R	2	356 B-T6 356 C
3		Scharnier oben mit Bolzen	/L	1	356 B-T5
3	644 531 032 04	Scharnier oben mit Bolzen	/R	1	356 B-T5
3		Scharnier oben mit Bolzen	/L /R	2	356 B-T6 356 C
4	644 531 305 00	Scharnierbolzen		4	
-	900 021 008 00	Splint 2 X 15		4	
-	900 021 008 0A	Scharnierbolzen Splint		4	

Modell: 356 60

Laufzeit: 1960>>1965

Pos	Teilenummer	Benennung	Bemerkung	St	Modellangabe
		2 X 15			
5	644 531 310 00	Scharnierbolzen		4	
		Gewindeplatte			
6	644 531 321 00	Scharnier		8	
		Unterlage			
7	900 075 029 02	Scharnier		16	
		Sechskantschraube			
		M 8 X 25			
8	900 027 005 02	Federring		8	
		A 8			
-	644 531 331 00	Abdeckblech	/L	1	
		Scharnier			
9	644 531 332 00	Abdeckblech	/R	1	
		Scharnier			
10	900 145 002 02	Linsensenkblechschaube		6	
		B 2,9 X 9,5			
		Verchromt			
11	644 531 035 00	Türfeststeller		2	
		Gummi			
12	900 151 003 02	Unterlegscheibe		4	
		A 6,4			
12	900 151 006 03	Unterlegscheibe		4	
		A 6,4			
13	900 076 010 02	Mutter		4	
		M 6			
13	900 076 010 0B	Mutter		4	
		M 6			
14	644 531 051 01	Schloss	/L	1	
		mit			
		Fernbetätigung			
		und			
		Drahtzug			
14	644 531 052 01	Schloss	/R	1	
		mit			
		Fernbetätigung			
		und			
		Drahtzug			
14	644 531 053 01	Schloss	/L	1	
		ohne			
		Fernbetätigung			
14	644 531 054 01	Schloss	/R	1	
		ohne			
		Fernbetätigung			
(15)	644 531 055 01	Druckschloss	/L	1	
15	644 531 056 01	Druckschloss	/R	1	
16	644 531 561 01	Drahtzug		1	
17	644 531 547 01	Zugfeder		2	
18	999 148 005 04	Senkschraube		8	
		AM 5 X 12			
18	999 148 005 0E	Senkschraube		8	
		Selbstsichernd			
19	900 075 010 02	Sechskantmutter		4	
		M 6 X 12			
19	N 010 212 14	Sechskantschraube		4	
		M 6 X 12			
19	999 072 005 09	Sechskantmutter		4	
		M 6 X 12			
19	999 072 005 01	Sechskantmutter		4	
		M 6 X 12			
20	N 012 007 2	Federring		4	
		A 6			
20	900 027 004 03	Federring		4	
		A 6			

Modell: 356 60

Laufzeit: 1960>>1965

Pos	Teilenummer	Benennung	Bemerkung	St	Modellangabe
21	644 531 581 01	Federscheibe		2	
22	644 531 582 01	Scheibe		2	
23	900 021 008 00	Splint 2 X 15		2	
23	900 021 008 0A	Splint 2 X 15		2	
24		siehe Bildtafel 8/04/01		1	
(36)	644 542 041 01	Fensterheber	/L	1	COUPE -REUTTER-
36	644 542 042 01	Fensterheber	/R	1	COUPE -REUTTER-
(37)	644 542 041 21	Fensterheber	/L	1	CABRIO HARDTOP
(37)	644 542 041 41	Fensterheber	/L	1	ROADSTER
37	644 542 042 21	Fensterheber	/R	1	CABRIO HARDTOP
(37)	644 542 042 41	Fensterheber	/R	1	ROADSTER
38	N 010 210 13	Sechskantschraube M 6 X 10		8	COUPE -REUTTER- CABRIO HARDTOP
(38)	900 075 010 02	Sechskantmutter M 6 X 12		12	ROADSTER
(38)	N 010 212 14	Sechskantschraube M 6 X 12		12	ROADSTER
(38)	999 072 005 09	Sechskantmutter M 6 X 12		12	ROADSTER
(38)	999 072 005 01	Sechskantmutter M 6 X 12		12	ROADSTER
39	N 012 007 2	Federring A 6		8	COUPE -REUTTER- CABRIO HARDTOP
39	900 027 004 03	Federring A 6		8	COUPE -REUTTER- CABRIO HARDTOP
(39)	900 151 003 00	Scheibe A 6,4		12	ROADSTER
40	644 542 481 00	Sechskantschraube		4	CABRIO HARDTOP
41	900 151 003 02	Unterlegscheibe A 6,4		4	CABRIO HARDTOP
41	900 151 006 03	Unterlegscheibe A 6,4		4	CABRIO HARDTOP
(42)	644 531 701 01	Schliesskeil mit Zwischenplatte	/L	1	
42	644 531 702 01	Schliesskeil mit Zwischenplatte	/R	1	
43	644 531 723 00	Beilage		2	
44	644 531 713 00	Verstärkungsplatte		2	
45	644 531 710 01	Gewindeplatte		2	
46	900 147 001 02	Senkschraube A M 8 X 30		6	
46	900 269 028 03	Senkschraube A M 8 X 30		6	
47	644 531 741 00	Anschlagpuffer		2	
48	900 014 010 00	Zylinderschraube A M 6 X 40		2	
(49)	644 531 431 02	Abdeckschiene	/L	1	COUPE

Modell: 356 60

Laufzeit: 1960>>1965

Pos	Teilenummer	Benennung	Bemerkung	St	Modellangabe
49	644 531 432 02	aussen Abdeckschiene	/R	1	-REUTTER- COUPE
(49)	644 531 431 21	aussen Abdeckschiene	/L	1	-REUTTER- CABRIO
(49)	644 531 432 21	aussen Abdeckschiene	/R	1	HARDTOP CABRIO
(49)	644 531 431 41	aussen Abdeckschiene	/L	1	HARDTOP ROADSTER
(49)	644 531 432 41	aussen Abdeckschiene	/R	1	ROADSTER
50	644 025 928 00	Keder 2400 MM		X	COUPE -REUTTER- CABRIO
50	PCG 025 928 00	Keder 2400 MM		X	HARDTOP COUPE -REUTTER- CABRIO
(50)	644 025 928 00	Keder 702 MM		X	HARDTOP ROADSTER
(50)	PCG 025 928 00	Keder 702 MM		X	ROADSTER
51	644 531 931 41	Profilleiste Abdeckschiene 480 MM		2	COUPE -REUTTER- CABRIO
(51)		Profilleiste Abdeckschiene 725 MM		2	HARDTOP ROADSTER
52	PCG 531 935 00	Abdichtung 450 MM		4	COUPE -REUTTER- CABRIO
(52)		Abdichtung 450 MM		4	HARDTOP ROADSTER
53	900 139 001 02	Senkblechschaube A 2,9 X 9,5		10	COUPE -REUTTER- CABRIO
(53)	900 144 001 02	Senkblechschaube Kreuzschlitzschraube B 2,9 X 9,5 Verchromt		22	HARDTOP ROADSTER
54	999 591 301 02	Befestigungsclip		8	COUPE -REUTTER- CABRIO
54	999 591 301 0C	Befestigungsclip Türschachtabdichtung		8	HARDTOP COUPE -REUTTER- CABRIO
54	999 591 301 02	Befestigungsclip		16	HARDTOP ROADSTER
54	999 591 301 0C	Befestigungsclip Türschachtabdichtung		16	ROADSTER
(55)	644 531 433 20	Garnierleiste Tür	/L	1	356 B-T5
55	644 531 434 20	Garnierleiste Tür	/R	1	356 B-T5
(55)	644 531 091 20	Garnierleiste Tür Kunstleder Farbangabe Erforderlich	/L	1	356 B-T6 356 C

Modell: 356 60

Laufzeit: 1960>>1965

Pos	Teilenummer	Benennung	Bemerkung	St	Modellangabe
55	644 531 092 20	Garnierleiste Tür Kunstleder Farbangabe Erforderlich	/R	1	356 B-T6 356 C
(55)	644 531 091 15	Garnierleiste Tür Kunstleder Schwarz Farbangabe Erforderlich	/L	1	CARRERA GT
(55)	644 531 092 15	Garnierleiste Tür Kunstleder Schwarz Farbangabe Erforderlich	/R	1	CARRERA GT
(55)	644 531 091 41	Garnierleiste Fensterführung innen mit Bezug Farbangabe Erforderlich	/L	1	ROADSTER
(55)	644 531 092 41	Garnierleiste Fensterführung innen mit Bezug Farbangabe Erforderlich	/R	1	ROADSTER
56	900 145 001 02	Linsensenkblechschraube Kreuzschlitzschraube B 3,9 X 25		4	COUPE -REUTTER- CABRIO HARDTOP ROADSTER
(56)	900 145 011 02	Linsensenkblechschraube Kreuzschlitzschraube B 4,2 X 25 Verchromt		4	ROADSTER
57	999 591 010 12	Hohlscheibe		4	COUPE -REUTTER CABRIO HARDTOP
(58)	644 555 033 01	Türtafel Hartpappe	/L	1	356 B COUPE -REUTTER- CABRIO HARDTOP
58	644 555 034 01	Türtafel Hartpappe	/R	1	356 B COUPE -REUTTER- CABRIO HARDTOP
(58)	644 555 033 42	Türtafel Hartpappe	/L	1	ROADSTER
(58)	644 555 034 42	Türtafel Hartpappe	/R	1	ROADSTER
(58)	644 555 033 07	Türtafel Hartpappe	/L	1	356 C
58	644 555 034 07	Türtafel Hartpappe komplett mit Bezug Tasche Zuziehgriff Fahrzeug-Ident-Nr. Farbangabe Erforderlich	/R	1	356 C

Modell: 356 60

Laufzeit: 1960>>1965

Pos	Teilenummer	Benennung	Bemerkung	St	Modellangabe
(59)	644 555 031 01	Türtafel komplett	/L	1	356 B COUPE -REUTTER- CABRIO HARDTOP
59	644 555 032 01	Türtafel komplett	/R	1	356 B COUPE -REUTTER- CABRIO HARDTOP
(59)	644 555 003 42	Türtafel komplett mit Klappe Tasche	/LL /L	1	ROADSTER
(59)	644 555 003 45	Türtafel komplett	/RL /L	1	ROADSTER
(59)	644 555 004 42	Türtafel komplett mit Klappe Tasche	/RL /R	1	ROADSTER
(59)	644 555 004 45	Verkleidung komplett	/LL /R	1	ROADSTER
-	644 555 045 41	Klappe Tasche mit 1 Schlüssel	/LL /L /RL /R	1	ROADSTER
-	644 555 451 41	Schloss Tasche mit 1 Schlüssel		1	ROADSTER
-	644 555 452 41	Schlüssel		1	ROADSTER
(59)	644 555 031 15	Türtafel komplett	/L	1	CARRERA 1600 GT
(59)	644 555 032 15	Türtafel komplett	/R	1	CARRERA 1600 GT
-	644 555 091 15	Keder Kunstleder Schwarz		2	CARRERA 1600 GT
-	644 555 355 10	Schraube		2	CARRERA 1600 GT
-	644 555 031 16	Türtafel komplett ohne Zuziehgriff	/L	1	CARRERA 2000 GT
-	644 555 032 16	Türtafel komplett ohne Zuziehgriff	/R	1	CARRERA 2000 GT
60	644 531 621 00	Zuziehgriff		2	356 B
61	999 591 101 12	Scheibe Aluminium		4	356 B
62	900 151 001 02	Unterlegscheibe A 4,3		4	356 B
63	N 011 004 6	Sechskantmutter M 4		4	356 B
63	N 011 004 G	Mutter M 4		4	356 B
(64)	644 555 031 07	Türtafel komplett mit Tasche Fahrzeug-Ident-Nr. Farbangabe Erforderlich	/L	1	356 C

Modell: 356 60

Laufzeit: 1960>>1965

Pos	Teilenummer	Benennung	Bemerkung	St	Modellangabe
64	644 555 032 07	Türtafel komplett mit Tasche Fahrzeug-Ident-Nr. Farbangabe Erforderlich	/R	1	356 C
(65)	644 555 043 03	Armlehne Vollständig nicht für Rot Schwarz Anthrazit Farbangabe Erforderlich	/L	1	356 C
65	644 555 044 03	Armlehne Vollständig nicht für Rot Schwarz Anthrazit Farbangabe Erforderlich	/R	1	356 C
(65)	644 555 043 04	Armlehne Vollständig für Rot Schwarz Anthrazit Farbangabe Erforderlich	/L	1	356 C
(65)	644 555 044 04	Armlehne Vollständig für Rot Schwarz Anthrazit Farbangabe Erforderlich	/R	1	356 C
66	644 555 305 00	Platte Armlehne		4	356 C
67	900 024 004 00	Senkschraube A M 6 X 15 für Armlehne 644.555.043.03/ 644.555.044.03		8	356 C
(67)	900 013 007 02	Senkschraube A M 6 X 15 für Armlehne 644.555.043.04 644.555.044.04		4	356 C
68	999 591 009 12	Stoffschutzscheibe		28	356 B
(68)	999 591 102 12	Stoffschutzscheibe		30	ROADSTER
68	999 591 102 12	Hohlscheibe		30	356 C
-	999 148 005 04	Senkschraube		8	356 C
-	999 148 005 0E	Selbstsichernd Senkschraube AM 5 X 12		8	356 C
69	900 145 006 02	Linsensenblechschaube B 3,5 X 19		28	356 B
69		Linsensenblechschaube B 3,5 X 19		14	ROADSTER
(69)	900 145 041 00	Linsensenblechschaube B 3,5 X 16 Verchromt		14	ROADSTER
(69)	900 145 007 02	Linsensenblechschaube		2	ROADSTER

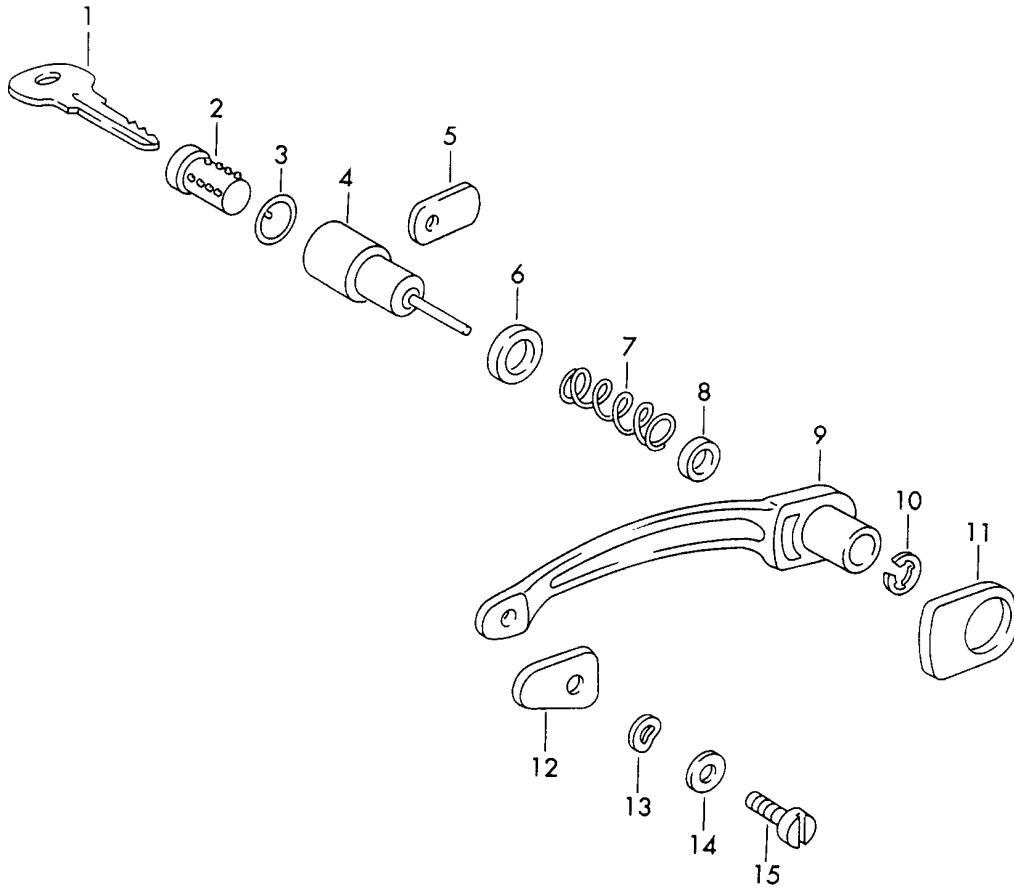
Modell: 356 60

Laufzeit: 1960>>1965

Pos	Teilenummer	Benennung	Bemerkung	St	Modellangabe
70	644 531 611 02	B 3,5 X 22 Verchromt Türgriff Innengriff		2	
71	644 552 891 01	Rosette		2	
	644 552 891 01 700	Schwarz			
	644 552 891 01 600	Grau			
	644 552 891 01 500	Beige			
	644 552 891 01 300	Weiss			
72	644 531 691 00	Elfenbein Gummibuchse		2	
73	900 091 001 00	Kerbstift 3 X 8		2	
74	644 542 470 01	Fensterkurbel		2	
(74)	644 542 470 41	Fensterkurbel		2	
75	644 552 891 02	Rosette		2	
76	644 542 473 00	Kegelfeder		2	
77	644 531 691 00	Gummibuchse		2	
78	900 091 001 00	Kerbstift 3 X 8		2	
79	644 531 903 00	Türdichtung vorn 650 MM		2	
80	644 531 901 00	Türdichtung hinten 1100 MM		1	
81	644 531 921 00	Türdichtung unten 960 MM		2	
82	644 504 761 01	nicht für - ROADSTER - Federdeckel innen		2	
-		vorn Federdeckel	/V 62-	2	

Modell: 356 60

Laufzeit: 1960>>1965



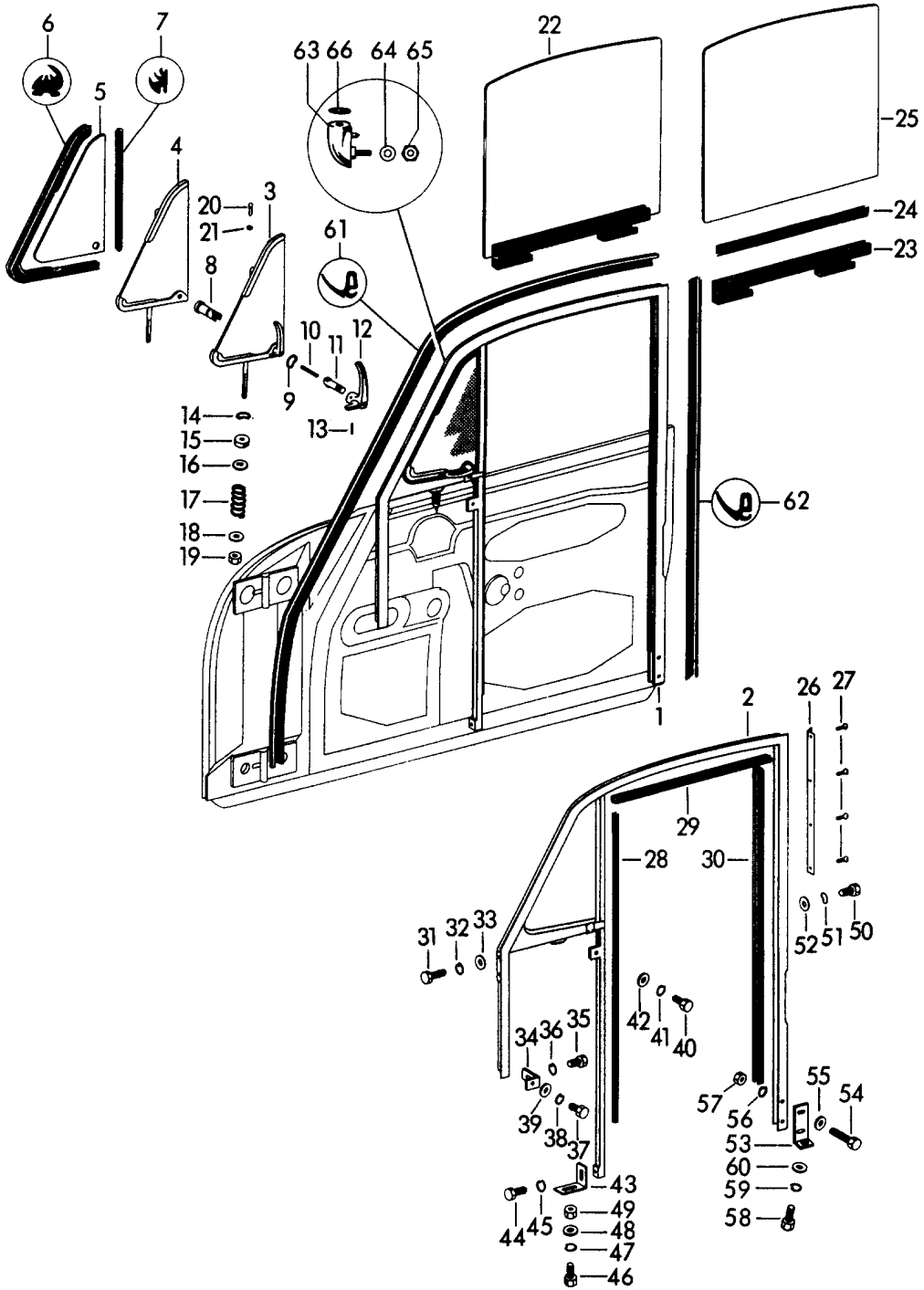
Modell: 356 60

Laufzeit: 1960>>1965

Pos	Teilenummer	Benennung	Bemerkung	St	Modellangabe
1	644 613 901 01	Türaussengriff und Einzelteile Schlüssel Schliessungsnummer Angeben		X	
(1)	644 613 901 09	Schlüsselrohling		X	
2	644 531 651 01	Schliesszylinder mit Schlüsseln	/L	1	
2	644 531 652 01	Schliesszylinder mit Schlüsseln	/R	1	
(2)	PCG 531 650 00	Schlosssatz Satz für links und rechts mit Schlüsseln		1	
-	PCG 531 650 10	Schlosssatz bestehend aus: Zündanlassschloss und Schliesszylinder		1	
3	911 531 981 00	Dichtring		2	
4	PCG 531 065 00	Hülse	/L	1	
4	PCG 531 066 00	Hülse	/R	1	
5	911 531 983 00	Schliessblech		2	
5	644 531 608 01	Schliessblech		2	
6	644 531 607 01	Manschette		2	
7	644 531 605 01	Druckfeder		2	
8	644 531 606 01	Gummischeibe		2	
9	644 531 061 11	Türgriff		2	
10	900 116 006 02	Sicherungsscheibe		2	
11	644 531 631 01	Unterlage		2	
12	644 531 632 00	Unterlage		2	
13	N 012 225 2	Federscheibe B 5		2	
14	900 151 027 02	Scheibe A 5,3		2	
14	900 151 027 03	Scheibe A 5,3		2	
15	900 015 005 02	Linsenschraube AM 5 X 10		2	

Modell: 356 60

Laufzeit: 1960>>1965



Modell: 356 60

Laufzeit: 1960>>1965

Pos	Teilenummer	Benennung	Bemerkung	St	Modellangabe
(1)	644 542 005 01	Türfensterrahmen Seitenscheibe Türfensterscheibe	/L	1	COUPE -REUTTER- CARRERA GT 356 B-T5
1	644 542 006 01	Türfensterrahmen mit Seitenscheibe komplett	/R	1	356 B-T5
(1)	644 542 005 06	Türfensterrahmen mit Seitenscheibe komplett	/L	1	356 B-T6 356 C
1	644 542 006 06	Türfensterrahmen mit Seitenscheibe komplett	/R	1	356 B-T6 356 C
-	644 542 005 16	Türfensterrahmen Vollständig	/L	1	CARRERA 2000 GT
-	644 542 006 16	Türfensterrahmen Vollständig	/R	1	CARRERA 2000 GT
-	644 531 453 16	Auflagewinkel Türfensterrahmen	/L	1	CARRERA 2000 GT
-	644 531 454 16	Auflagewinkel Türfensterrahmen	/R	1	CARRERA 2000 GT
(2)	644 542 061 01	Türfensterrahmen ohne Fensterführung	/L	1	356 B-T5
2	644 542 062 01	Türfensterrahmen ohne Fensterführung	/R	1	356 B-T5
(2)	644 542 061 06	Türfensterrahmen ohne Fensterführung	/L	1	356 B-T6 356 C
(2)	644 542 062 06	Türfensterrahmen ohne Fensterführung	/R	1	356 B-T6 356 C
(3)	644 542 051 03	Seitenscheibe komplett mit Riegelverschluss	/L	1	356 B-T5 COUPE -REUTTER
3	644 542 052 03	Seitenscheibe komplett mit Riegelverschluss	/R	1	356 B-T5 COUPE -REUTTER-
(3)	644 542 051 06	Seitenscheibe komplett mit Riegelverschluss	/L	1	356 B-T6 356 C COUPE -REUTTER-
(3)	644 542 052 06	Seitenscheibe komplett mit Riegelverschluss	/R	1	356B-T6 356 C COUPE -REUTTER-
(3)	644 542 051 10	Seitenscheibe komplett mit Riegelverschluss	/L	1	CARRERA GT
(3)	644 542 052 10	Seitenscheibe komplett mit Riegelverschluss	/R	1	CARRERA GT

Modell: 356 60

Laufzeit: 1960>>1965

Pos	Teilenummer	Benennung	Bemerkung	St	Modellangabe
(3)	644 542 056 03	Rahmen oben		1	
(4)	644 542 057 03	Seitenfensterscheibe Seitenscheibe ohne Riegelverschluss	/L	1	356 B-T5 COUPE -REUTTER-
4	644 542 058 03	Seitenscheibe ohne Riegelverschluss	/R	1	356 B-T5 COUPE -REUTTER-
(4)	644 542 057 06	Seitenscheibe ohne Riegelverschluss	/L	1	356 B-T6 356 C COUPE -REUTTER-
(4)	644 542 058 06	Seitenscheibe ohne Riegelverschluss	/R	1	356 B-T6 356 C COUPE -REUTTER-
5	644 542 105 01	Seitenfensterscheibe	/L /R	2	COUPE -REUTTER
(5)	644 542 105 11	Seitenfensterscheibe Grün	/L /R	2	COUPE -REUTTER-:M
(5)	644 542 105 10	Seitenfensterscheibe Plexiglas	/L /R	2	CARRERA 1600 GT
(5)	644 542 105 16	Seitenfensterscheibe Plexiglas	/L /R	2	CARRERA 2000 GT
(6)	644 542 931 03	Profil Gummi Seitenscheibe links	/V	1	
6	644 542 932 03	Profil Gummi Seitenscheibe rechts	/V	1	
7	644 542 933 02	Profil Gummi Seitenscheibe links rechts	/H	2	
8	644 542 558 00	Lager		2	
8	644 542 558 01	Lager		2	
9	911 542 556 48	Federscheibe		10	
10	644 542 555 00	Druckfeder		2	
(11)	644 542 559 00	Druckknopf		2	356 B-T5
11	644 542 559 06	Druckknopf mit Sicherung		2	356 B-T6 356 C
(12)	644 542 551 20	Riegelverschluss	/L	1	
12	644 542 552 20	Riegelverschluss	/R	1	
13	900 090 001 00	Kerbstift		2	
13	900 090 001 07	Kerbstift		2	
14	900 028 004 01	Federscheibe A 8		2	
15	644 542 563 00	Druckscheibe		2	
16	644 542 564 00	Scheibe		2	
17	644 542 565 00	Druckfeder		2	
18	644 542 567 00	Führungsscheibe		2	
19	900 084 002 02	Sechskantmutter M 6 Selbstsichernd		2	
20	644 542 527 00	Hohlriet		2	
21	900 025 002 40	Scheibe 4,3		2	
(22)	644 542 101 02	Türfensterscheibe	/L	1	

Modell: 356 60

Laufzeit: 1960>>1965

Pos	Teilenummer	Benennung	Bemerkung	St	Modellangabe
22		ohne Fensterhebeschiene Türfensterscheibe	/R	1	
(23)	644 542 045 02	ohne Fensterhebeschiene Fensterhebeschiene	/L	1	COUPE -REUTTER-
23	644 542 046 02	Fensterhebeschiene	/R	1	COUPE -REUTTER-
(23)	644 542 461 10	Fensterhebeschiene	/L /R	2	CARRERA GT
24	644 542 491 41	Profil Gummi 430 MM		*	
25	644 542 101 02	Türfensterscheibe	/L /R	2	COUPE -REUTTER-
(25)	644 542 101 11	Türfensterscheibe Grün	/L /R	2	COUPE -REUTTER-:M
(25)	644 542 101 10	Türfensterscheibe Plexiglas	/L /R	2	CARRERA 1600 GT
-	644 542 101 16	Türfensterscheibe Plexiglas	/L /R	2	CARRERA 2000 GT
-	644 542 431 10	Lederriemen		2	CARRERA GT
-	900 018 009 02	Türfensterscheibe Linsenschraube Senkschraube M 3 X 15 Verchromt		6	CARRERA
-	900 076 056 02	Sechskantmutter M 3		6	CARRERA
-	900 027 010 00	Federring B 3		6	CARRERA
(26)	644 531 411 00	Regenleiste	/L	1	
26	644 531 412 00	Türfensterrahmen Regenleiste	/R	1	
27	900 019 001 12	Türfensterrahmen Linsenschraube Senkschraube A M 3 X 5 Verchromt		8	
28	644 542 901 26	Fensterführung vorn 730 MM		2	356 B-T5
(28)		Fensterführung vorn 730 MM		1	356 B-T6 356 C
29	644 542 902 00	Fensterführung oben		2	
30		Nacharbeit Erforderlich Fensterführung hinten 720 MM		2	
31	N 010 215 13	Sechskantschraube M 6 X 15		4	
32	N 012 007 2	Federring A 6		4	
32	900 027 004 03	Federring A 6		4	
33	644 531 459 00	Scheibe 15 X 6 X 0,8		4	
34	644 531 049 20	Haltewinkel vorn unten		2	
35	900 075 010 02	Sechskantmutter		2	

Modell: 356 60

Laufzeit: 1960>>1965

Pos	Teilenummer	Benennung	Bemerkung	St	Modellangabe
35	N 010 212 14	M 6 X 12 Sechskantschraube		2	
35	999 072 005 09	M 6 X 12 Sechskantmutter		2	
35	999 072 005 01	M 6 X 12 Sechskantmutter		2	
36	N 012 007 2	M 6 X 12 Federring		2	
36	900 027 004 03	A 6 Federring		2	
37	900 075 010 01	A 6 Sechskantschraube		2	
38	N 012 007 2	M 6 X 12 Federring		2	
38	900 027 004 03	A 6 Federring		2	
39	900 151 003 01	A 6 Scheibe		2	
40	900 075 010 01	A 6,4 Sechskantschraube		2	
41	N 012 007 2	M 6 X 12 Federring		2	
41	900 027 004 03	A 6 Federring		2	
42	900 151 003 01	A 6 Scheibe		2	
43	644 531 453 00	A 6,4 Haltewinkel mitte unten		2	
44	900 075 010 01	M 6 X 12 Sechskantschraube		2	
45	N 012 007 2	M 6 X 12 Federring		2	
45	900 027 004 03	A 6 Federring		2	
46	900 075 011 01	A 6 Sechskantschraube		2	
47	N 012 007 2	M 6 X 15 Federring		2	
47	900 027 004 03	A 6 Federring		2	
48	900 151 003 01	A 6 Scheibe		2	
49	900 076 010 02	A 6,4 Mutter		2	
49	900 076 010 0B	M6 Mutter		2	
50	900 189 002 02	M6 Halbrundschraube		2	
51	900 028 003 01	A M 6 X 15 Federring		2	
52	900 151 003 01	A 6 Scheibe		2	
53	644 531 460 00	A 6,4 Haltewinkel hinten unten		2	
54	900 074 015 00	M 6 X 30 Sechskantschraube		4	
55	900 151 003 01	A 6,4 Scheibe		4	
56	N 012 007 2	A 6 Federring		4	

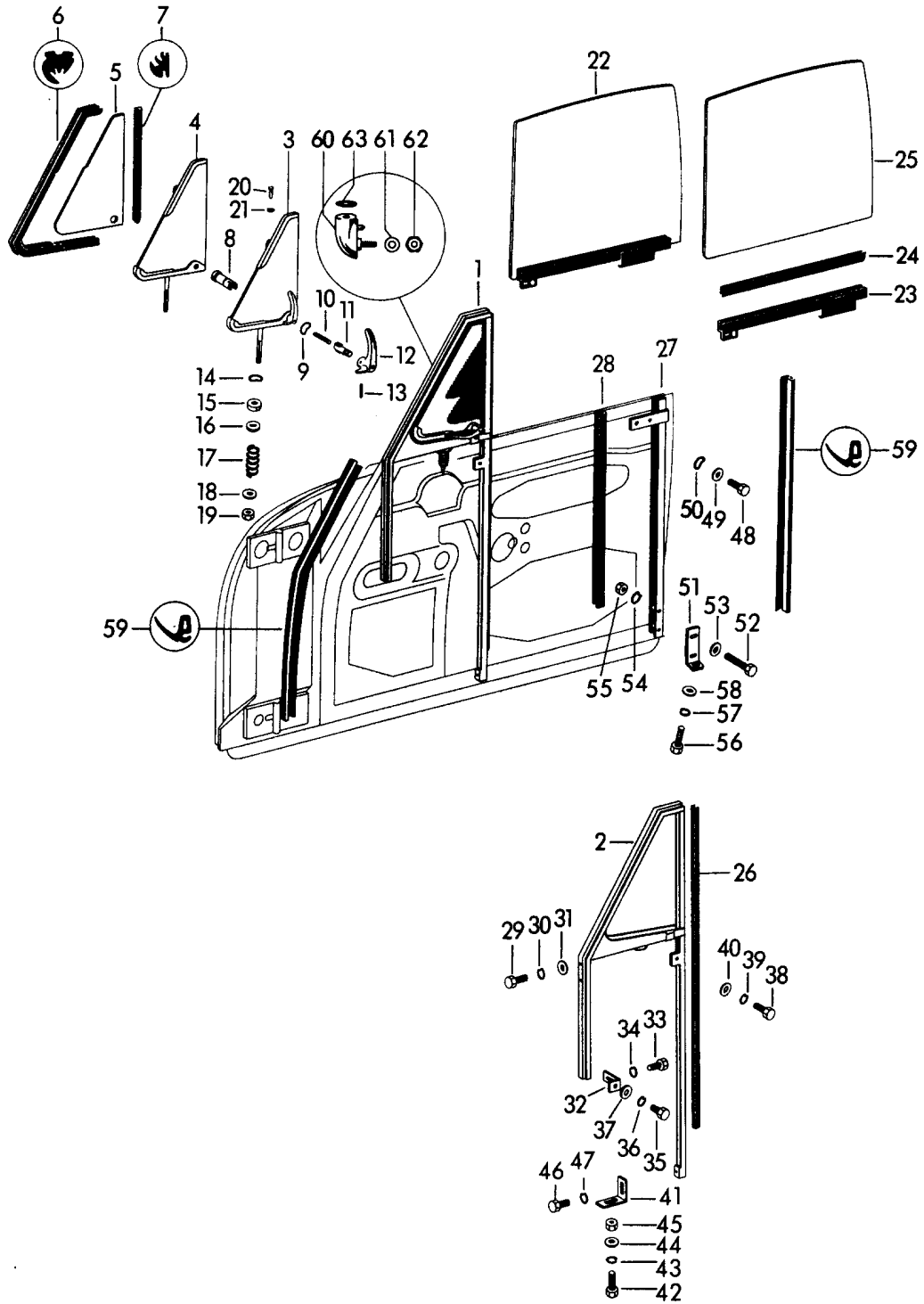
Modell: 356 60

Laufzeit: 1960>>1965

Pos	Teilenummer	Benennung	Bemerkung	St	Modellangabe
56	900 027 004 03	Federring A 6		4	
57	900 076 010 02	Mutter M 6		4	
57	900 076 010 0B	Mutter M 6		4	
58	900 075 010 01	Sechskantschraube M 6 X 12		2	
59	N 012 007 2	Federring A 6		2	
59	900 027 004 03	Federring A 6		2	
60	900 151 003 01	Scheibe A 6,4		2	
61	644 531 911 01	Türdichtung		1	
62	644 531 913 01	Türdichtung		1	
61+62	PCG 531 924 00	Türdichtung Einkammer	/R	1	356 B-T5
61+62	644 531 924 00	Türdichtung Zweikammer	/R	1	
61+62	PCG 531 923 00	Türdichtung Einkammer	/L	1	356 B-T5
61+62	644 531 923 00	Türdichtung Zweikammer	/L	1	
63	644 542 621 26	Lager Oberteil für Türfensterrahmen		2	356 B-T6 356 C
64	644 542 625 06	Distanzscheibe		2	356 B-T6 356 C
65	999 084 101 02	Sicherungsmutter Selbstsichernd M 4		2	356 B-T6 356 C
66	900 025 002 40	Scheibe 4,3		2	356 B-T6 356 C

Modell: 356 60

Laufzeit: 1960>>1965



Modell: 356 60

Laufzeit: 1960>>1965

Pos	Teilenummer	Benennung	Bemerkung	St	Modellangabe
(1)	644 542 005 20	Türfensterrahmen Seitenscheibe Türfensterscheibe Fensterführung Türfensterscheibe Türfensterrahmen mit Seitenscheibe komplett	/L	1	CABRIO HARDTOP COUPE -KARMANN- ROADSTER 356 B-T5
1	644 542 006 20	Türfensterrahmen mit Seitenscheibe komplett	/R	1	356 B-T5
1	644 542 005 26	Türfensterrahmen mit Seitenscheibe komplett	/L	1	356 B-T6 356 C
(1)	644 542 006 26	Türfensterrahmen mit Seitenscheibe komplett	/R	1	356 B-T6 356 C
-	644 531 041 41	Fensterführungsschiene	/V /L	1	ROADSTER
-	644 531 042 41	Fensterführungsschiene	/V /R	1	ROADSTER
-	644 531 450 41	Befestigungsschraube Fensterführungsschiene vorn und hinten		4	ROADSTER
(2)	644 542 061 20	Türfensterrahmen ohne Fensterführung	/L	1	356 B-T5
2	644 542 062 20	Türfensterrahmen ohne Fensterführung	/R	1	356 B-T5
2	644 542 061 26	Türfensterrahmen ohne Fensterführung	/L	1	356 B-T6 356 C
(2)	644 542 062 26	Türfensterrahmen ohne Fensterführung	/R	1	356 B-T6 356 C
(3)	644 542 051 30	Seitenscheibe komplett mit Riegelverschluss	/L	1	356 B-T5
3	644 542 052 30	Seitenscheibe komplett mit Riegelverschluss	/R	1	356 B-T5
3	644 542 051 26	Seitenscheibe komplett mit Riegelverschluss	/L	1	356 B-T6 356 C
(3)	644 542 052 26	Seitenscheibe komplett mit Riegelverschluss	/R	1	356 B-T6 356 C
(4)	644 542 057 30	Seitenscheibe ohne Riegelverschluss	/L	1	356 B-T5
4	644 542 058 30	Seitenscheibe ohne Riegelverschluss	/R	1	356 B-T5
4	644 542 057 26	Seitenscheibe ohne Riegelverschluss	/L	1	356 B-T6 356 C

Modell: 356 60

Laufzeit: 1960>>1965

Pos	Teilenummer	Benennung	Bemerkung	St	Modellangabe
-	644 542 513 26	Rahmen Oberteil für Seitenscheibe	/L	1	356 B-T6 356 C
(4)	644 542 058 26	Seitenscheibe ohne Riegelverschluss	/R	1	356 B-T6 356 C
5	644 542 105 30	Seitenfensterscheibe	/L /R	2	
(6)	644 542 931 26	Profil Gummi Seitenscheibe links	/V	1	
6	644 542 932 26	Profil Gummi Seitenscheibe rechts	/H	1	
7	644 542 933 02	Profil Gummi 250 MM Seitenscheibe links rechts		2	
8	644 542 558 00	Lager		2	
8	644 542 558 01	Lager		2	
9	911 542 556 48	Federscheibe		10	
10	644 542 555 00	Druckfeder		2	
(11)	644 542 559 00	Druckknopf		2	356 B-T5
11	644 542 559 06	Druckknopf mit Sicherung		2	356 B-T6 356 C
(12)	644 542 551 20	Riegelverschluss	/L	1	
12	644 542 552 20	Riegelverschluss	/R	1	
13	900 090 001 00	Kerbstift		2	
13	900 090 001 07	Kerbstift		2	
14	900 028 004 01	Federscheibe A 8		2	
15	644 542 563 00	Druckscheibe		2	
16	644 542 564 00	Scheibe		2	
17	644 542 565 00	Druckfeder		2	
18	644 542 567 00	Führungsscheibe		2	
19	900 084 002 02	Sechskantmutter M 6 Selbstsichernd		2	
20	644 542 527 00	Hohlriet		2	
21	900 025 002 40	Scheibe 4,3		2	
(22)	644 542 101 21	Türfensterscheibe	/L	1	
22		Türfensterscheibe	/R	1	
(22)	644 542 101 41	Türfensterscheibe	/L	1	ROADSTER
(22)		Türfensterscheibe	/R	1	ROADSTER
(23)	644 542 045 21	Fensterhebeschiene	/L	1	
23	644 542 046 21	Fensterhebeschiene	/R	1	
(23)	644 542 045 41	Fensterhebeschiene	/L	1	ROADSTER
(23)	644 542 046 41	Fensterhebeschiene	/R	1	ROADSTER
24	644 542 491 41	Profil Gummi 430 MM		*	
(24)		Profil Gummi 900 MM		*	ROADSTER
25	644 542 101 21	Türfensterscheibe	/L /R	2	
(25)	644 542 101 41	Türfensterscheibe	/L /R	2	ROADSTER
26	644 542 901 26	Fensterführung		2	356 B-T5

Modell: 356 60

Laufzeit: 1960>>1965

Pos	Teilenummer	Benennung	Bemerkung	St	Modellangabe
26		vorn 730 MM Fensterführung		2	356 B-T6 356 C
(27)	644 531 045 21	vorn 730 MM Fensterführung	/L	1	
27	644 531 046 21	hinten Fensterführung	/R	1	
(27)	644 531 043 41	hinten Türfensterrahmen	/L	1	ROADSTER
(27)	644 531 044 41	hinten Führungsschiene	/R	1	ROADSTER
28	644 542 902 00	hinten Fensterführung		2	
29	900 075 010 01	Nacharbeit Erforderlich Sechskantschraube		4	
30	N 012 007 2	M 6 X 12 Federring		4	
30	900 027 004 03	A 6 Federring		4	
31	644 531 459 00	A 6 Scheibe		4	
32	644 531 049 20	15 X 6 X 0,8 Haltewinkel		2	
33	900 075 010 02	vorn unten Sechskantmutter		2	
33	N 010 212 14	M 6 X 12 Sechskantschraube		2	
33	999 072 005 09	M 6 X 12 Sechskantmutter		2	
33	999 072 005 01	M 6 X 12 Sechskantmutter		2	
34	N 012 007 2	M 6 X 12 Federring		2	
34	900 027 004 03	A 6 Federring		2	
35	900 075 010 01	A 6 Sechskantschraube		2	
36	N 012 007 2	M 6 X 12 Federring		2	
36	900 027 004 03	A 6 Federring		2	
37	900 151 003 01	A 6 Scheibe		2	
38	900 075 010 01	A 6,4 Sechskantschraube		2	
39	N 012 007 2	M 6 X 12 Federring		2	
39	900 027 004 03	A 6 Federring		2	
40	900 151 003 01	A 6 Scheibe		2	
41	644 531 453 00	A 6,4 Haltewinkel		2	
42	900 075 011 01	mitte unten Sechskantschraube		2	
43	N 012 007 2	M 6 X 15 Federring		2	
43	900 027 004 03	A 6 Federring		2	

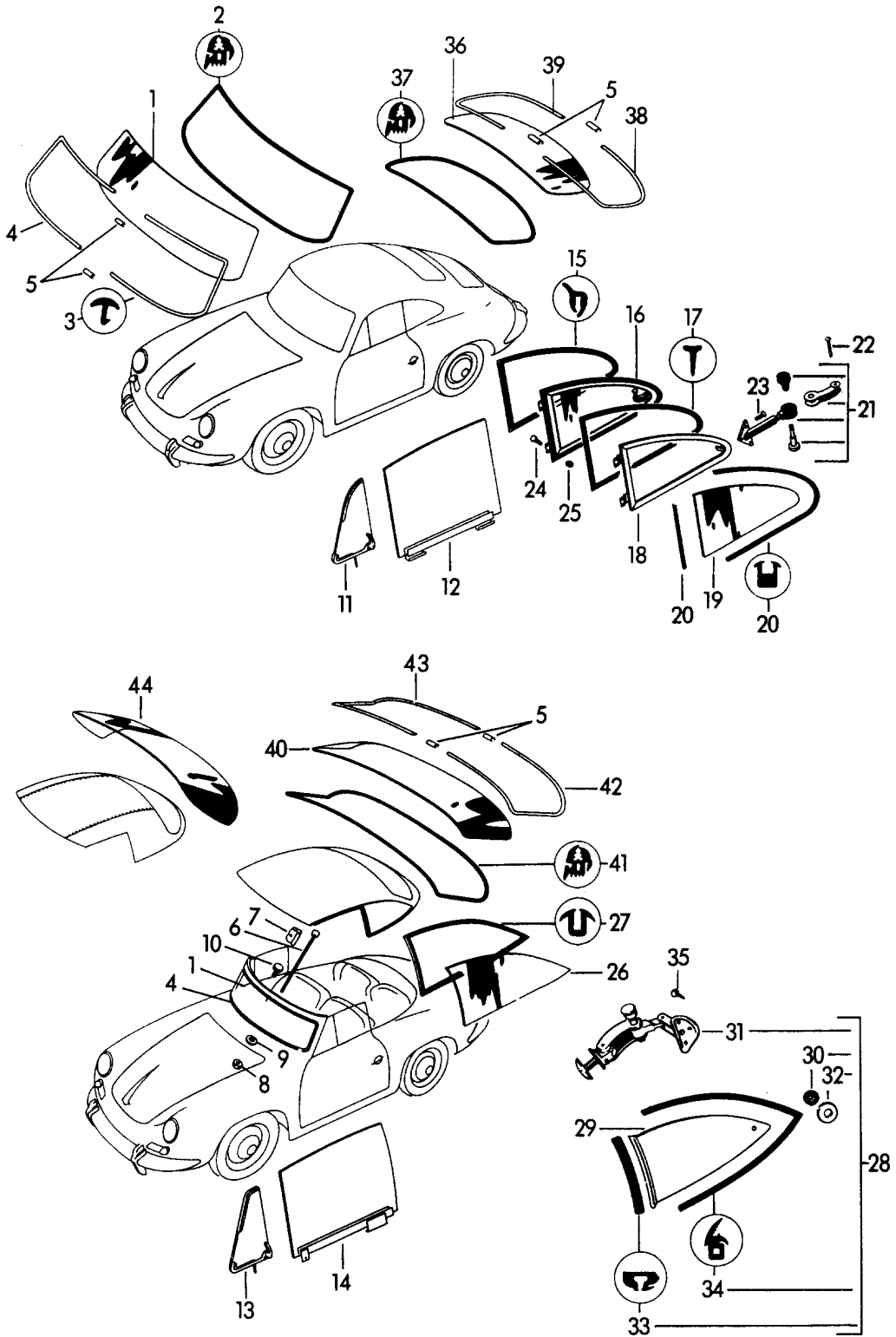
Modell: 356 60

Laufzeit: 1960>>1965

Pos	Teilenummer	Benennung	Bemerkung	St	Modellangabe
44	900 151 003 01	A 6 Scheibe		2	
45	900 076 010 02	A 6,4 Mutter		2	
45	900 076 010 0B	M 6 Mutter		2	
46	900 075 010 01	M 6 Sechskantschraube		2	
47	N 012 007 2	M 6 X 12 Federring		2	
47	900 027 004 03	A 6 Federring		2	
48	900 075 009 01	A 6 Sechskantschraube		4	
48	900 075 009 02	M 6 X 10 Sechskantschraube		4	
48	N 010 210 13	M 6 X 10 Sechskantschraube		4	
49	900 151 003 01	M 6 X 10 Scheibe		4	
50	900 028 003 01	A 6,4 Federring		4	
51	644 531 460 00	A 6 Haltewinkel hinten unten		2	
52	900 074 015 02	Sechskantschraube M 6 X 30		4	
52	900 074 015 03	Sechskantschraube M 6 X 30		4	
53	900 151 003 01	Scheibe A 6,4		4	
54	N 012 007 2	Federring A 6		4	
54	900 027 004 03	Federring A 6		4	
55	900 076 010 02	Mutter M 6		4	
55	900 076 010 0B	Mutter M 6		4	
56	900 075 010 01	Sechskantschraube M 6 X 12		2	
57	N 012 007 2	Federring A 6		2	
57	900 027 004 03	Federring A 6		2	
58	900 151 003 01	Scheibe A 6,4		2	
(59)	644 531 911 22	Dichtung		X	
59		Dichtung 600 MM		4	
60	644 542 621 26	Lager Oberteil für Türfensterrahmen		2	356 B-T6 356 C
61	644 542 625 06	Distanzscheibe		2	356 B-T6 356 C
62	999 084 101 02	Sicherungsmutter Selbstsichernd M 4		2	356 B-T6 356 C
63	900 025 002 40	Scheibe 4,3		2	356 B-T6 356 C

Modell: 356 60

Laufzeit: 1960>>1965



Modell: 356 60

Laufzeit: 1960>>1965

Pos	Teilenummer	Benennung	Bemerkung	St	Modellangabe
1	644 541 101 00	Verglasung für Roadster siehe Gruppe 8/05/05 Frontscheibe		1	CABRIO HARDTOP
1		Frontscheibe		1	356 B-T5 COUPE
(1)	644 541 101 50	Frontscheibe heizbar 6 + 12 VOLT		1	-REUTTER- 356 B-T5 CARRERA GT
1	644 541 101 06	Frontscheibe		1	356 B-T6 356 C
(1)	644 541 101 11	Frontscheibe Vollständig Grün		1	356 B-T6 356 C COUPE
(1)	644 541 101 52	Frontscheibe heizbar 6 + 12 VOLT		1	-REUTTER-:M 356 B-T6 356 C COUPE
(1)	644 541 101 16	Frontscheibe oben Grün		1	-REUTTER- CARRERA :M 356 B-T6 356 C COUPE
(1)	644 541 101 10	Frontscheibe oben Grün		1	356 B-T6 356 C CABRIO HARDTOP
2	644 541 901 00	Profil Gummi		1	
2		Profil Gummi		1	356 B-T6 356 C COUPE
(2)		Profil Gummi		1	-REUTTER- 356 B-T6 356 C COUPE
3	644 541 911 00	Zierrahmenhälfte	/L	1	-KARMANN- 356 B-T5
3	644 541 911 06	Zierrahmen	/L	1	356 B-T6 356 C COUPE
(3)	644 541 911 26	Zierrahmen	/L	1	-REUTTER- 356 B-T6 356 C CABRIO HARDTOP
4	644 541 912 00	Zierrahmenhälfte	/R	1	356 B-T5
4	644 541 912 06	Zierrahmen	/R	1	356 B-T6 356 C COUPE
(4)	644 541 912 26	Zierrahmen	/R	1	-REUTTER- 356 B-T6 356 C CABRIO HARDTOP
5	644 541 921 00	Deckplatte		4	356 B-T5
5	644 541 921 06	Deckplatte		4	356 B-T6

Modell: 356 60

Laufzeit: 1960>>1965

Pos	Teilenummer	Benennung	Bemerkung	St	Modellangabe
6	644 541 231 20	Spannbügel		1	356 C CABRIO HARDTOP
7	644 731 150 21	Klemmschelle Rückblickspiegel		1	CABRIO HARDTOP
8	900 076 010 02	Mutter M 6		1	CABRIO HARDTOP
8	900 076 010 0B	Mutter M 6		1	CABRIO HARDTOP
9	900 151 003 01	Scheibe A 6,4		1	CABRIO HARDTOP
10	644 025 675 00	Verschlussstopfen Gummi		1	CABRIO HARDTOP
11+12		siehe Gruppe 8/04/05			COUPE HARDTOP
13+14		siehe Gruppe 8/04/10			CABRIO HARDTOP
15	644 543 903 00	Profil Gummi	/L	1	COUPE -REUTTER-
(15)	644 543 904 00	Profil Gummi	/R	1	COUPE -REUTTER-
16	644 543 001 00	Seitenscheibe komplett mit Aussteller	/L	1	COUPE -REUTTER-
(16)	644 543 002 00	Seitenscheibe komplett mit Aussteller	/R	1	COUPE -REUTTER-
17	644 543 905 00	Gummidichtung Glashalterahmen		2	COUPE -REUTTER-
18	644 543 023 00	Glashalterahmen	/L	1	COUPE -REUTTER-
(18)	644 543 024 00	Glashalterahmen	/R	1	COUPE -REUTTER-
19	644 543 101 00	Seitenscheibe	/L /R	2	COUPE -REUTTER-
(19)	644 543 101 11	Fondscheibe Grün	/L /R	2	COUPE -REUTTER-:M
(19)	644 543 101 10	Seitenscheibe Plexiglas		2	CARRERA 1600 GT
20	644 543 901 00	Profil Gummi 1250 MM	/L /R	2	COUPE -REUTTER-
21	644 543 041 00	Aussteller komplett Knopf	/L	1	COUPE -REUTTER-
(21)	644 543 042 00	Farbangabe Erforderlich Aussteller komplett Knopf	/R	1	COUPE -REUTTER-
-	644 552 820 03	Farbangabe Erforderlich Knopf Ausstellfenster		2	
	644 552 820 03 700	Schwarz			
	644 552 820 03 600	Grau			
	644 552 820 03 500	Beige			
	644 552 820 03 300	Weiss			
(21)	644 543 041 30	Elfenbein Aussteller komplett	/L	1	COUPE -KARMANN-
(21)	644 543 042 30	Aussteller komplett	/R	1	COUPE -KARMANN-

Modell: 356 60

Laufzeit: 1960>>1965

Pos	Teilenummer	Benennung	Bemerkung	St	Modellangabe
-	644 543 491 30	Gummimuffe		2	COUPE -KARMANN-
22	900 055 025 12	Halbrundniet 3 X 20 Verchromt		2	COUPE -REUTTER-
23	900 140 001 02	Linsensenkblechschaube A 3,6 X 9,5		6	COUPE -REUTTER-
24	900 019 002 02	Linsenschraube AM 4 X 8 Verchromt		8	COUPE -REUTTER-
25	900 070 001 02	Hutmutter M 4		8	COUPE -REUTTER-
-	644 543 101 16	Fondscheibe Plexiglas	/L /R	2	CARRERA 2000 GT
-	644 543 903 00	Profil Gummi	/L	1	CARRERA 2000 GT
-	644 543 904 00	Profil Gummi	/R	1	CARRERA 2000 GT
-	644 543 041 00	Aussteller komplett	/L	1	CARRERA 2000 GT
-	644 543 042 00	Aussteller komplett	/R	1	CARRERA 2000 GT
-	644 552 820 03	Knopf Ausstellfenster		2	
	644 552 820 03 700	Schwarz			
	644 552 820 03 600	Grau			
	644 552 820 03 500	Beige			
	644 552 820 03 300	Weiss			
-	900 070 001 02	Elfenbein Hutmutter M 4 Verchromt		4	CARRERA 2000 GT
-	900 148 005 02	Linsenschraube AM 4 X 12 Verchromt		4	CARRERA 2000 GT
-	999 591 010 12	Hohlscheibe GHE 32 652 Verchromt		4	CARRERA 2000 GT
-	900 145 003 02	Linsensenkblechschaube B 3,5 X 9,5 Verchromt		6	CARRERA 2000 GT
-	900 019 002 02	Linsenschraube AM 4 X 8 Verchromt		8	CARRERA 2000 GT
-	900 070 001 02	Hutmutter M 4 Verchromt		16	CARRERA 2000 GT
-	900 148 004 02	Linsensenkblechschaube AM 4 X 10 Verchromt		8	CARRERA 2000 GT
-	999 591 010 12	Hohlscheibe GHE 32 652 Verchromt		8	CARRERA 2000 GT
26	644 543 101 60	Seitenscheibe	/L	1	356 B-T5 CABRIO HARDTOP
(26)	644 543 103 30	Fondscheibe	/L	1	356 B-T5 COUPE -KARMANN-
(26)	644 543 102 60	Seitenscheibe	/R	1	356 B-T5 CABRIO HARDTOP
(26)	644 543 104 30	Fondscheibe	/R	1	356 B-T5

Modell: 356 60

Laufzeit: 1960>>1965

Pos	Teilenummer	Benennung	Bemerkung	St	Modellangabe
-	644 543 203 30	Zierleiste für Fondscheibe		2	COUPE -KARMANN- 356 B-T5
-	644 543 201 30	Scheibendichtung Fondscheibe		2	COUPE -KARMANN- 356 B-T5
27	644 543 901 60	Profil Gummi		2	COUPE -KARMANN- 356 B-T5 CABRIO HARDTOP
(27)	644 543 093 30	Gummi Gummi	/L	1	356 B-T5 COUPE -KARMANN-
(27)	644 543 094 30	Gummi Gummi	/R	1	356 B-T5 COUPE -KARMANN-
-	900 145 007 02	Linsensenkblechschaube B 3,5 X 22 Verchromt		6	COUPE -KARMANN- 356 B-T5
-	644 543 911 30	Zierleiste	/L	1	COUPE -KARMANN- 356 B-T5
-	644 543 912 30	Fondscheibe Zierleiste	/R	1	COUPE -KARMANN- 356 B-T5
-	644 543 913 30	Fondscheibe Abdichtgummi		2	COUPE -KARMANN- 356 B-T5
-	900 139 001 00	Senkblechschaube B 2,9X 9,5		8	COUPE -KARMANN- 356 B-T5
28	644 543 003 61	Fondscheibe komplett mit Aussteller	/L	1	COUPE -KARMANN- 356 B-T6 356 C CABRIO HARDTOP
(28)	644 543 004 61	Fondscheibe komplett mit Aussteller	/R	1	COUPE -KARMANN- 356 B-T6 356 C CABRIO HARDTOP
29	644 543 013 60	Fondscheibe	/L	1	COUPE -KARMANN- 356 B-T6 356 C CABRIO HARDTOP
(29)	644 543 014 60	Fondscheibe	/R	1	COUPE -KARMANN- 356 B-T6 356 C CABRIO HARDTOP
30	644 543 491 26	Gummimuffe		2	COUPE -KARMANN- 356 B-T6 356 C CABRIO HARDTOP
31	644 543 041 30	Aussteller	/L	1	COUPE -KARMANN- 356 B-T6 356 C CABRIO HARDTOP
(31)	644 543 042 30	Aussteller	/R	1	COUPE -KARMANN- 356 B-T6 356 C CABRIO HARDTOP
32	644 543 493 26	Kunststoffscheibe		4	COUPE -KARMANN- 356 B-T6 356 C

Modell: 356 60

Laufzeit: 1960>>1965

Pos	Teilenummer	Benennung	Bemerkung	St	Modellangabe
33	644 543 201 60	Scheibendichtung		2	CABRIO HARDTOP 356 B-T6 356 C CABRIO HARDTOP
34	644 543 903 61	Profil Gummi	/L	1	356 B-T6 356 C CABRIO HARDTOP
(34)	644 543 904 61	Profil Gummi	/R	1	356 B-T6 356 C CABRIO HARDTOP
35	900 145 003 02	Linsensenkblechschraube B 3,5 X 9,5 Verchromt		6	356 B-T 356 C CABRIO HARDTOP
36	644 545 101 00	Heckscheibe		1	356B-T5 COUPE
(36)	644 545 101 10	Heckscheibe Plexiglas		1	CARRERA 1600 GT
36	644 545 101 06	Heckscheibe		1	356B-T6 356 C COUPE -REUTTER-
(36)	644 545 101 11	Heckscheibe Vollständig Grün		1	356B-T6 356 C COUPE -REUTTER- :M
(36)	644 545 101 16	Heckscheibe Plexiglas		1	CARRERA 2000 GT
37	644 545 901 00	Profil Gummi		1	COUPE -REUTTER-
37	644 545 901 06	Profil Gummi		1	356 B-T6 356 C COUPE -REUTTER-
(37)		Profil Gummi		1	356 B-T6 356 C COUPE -KARMANN-
38	644 545 911 00	Zierrahmen	/L	1	356B-T5 COUPE -REUTTER-
38	644 545 911 06	Zierrahmen	/L	1	356 B-T6 356 C COUPE -REUTTER-
39	644 545 912 00	Zierrahmenhälfte	/R	1	356B-T5 COUPE -REUTTER-
39	644 545 912 06	Zierrahmen	/R	1	356 B-T6 356 C COUPE -KARMANN-
40	644 545 101 60	Heckscheibe		1	CABRIO HARDTOP
(40)	644 545 101 30	Heckscheibe		1	COUPE -KARMANN-
41	644 545 901 60	Profil Gummi		1	CABRIO HARDTOP
(41)	644 545 901 30	Profil Gummi		1	COUPE -KARMANN-
42	644 545 911 60	Zierrahmenhälfte	/L	1	356B-T5

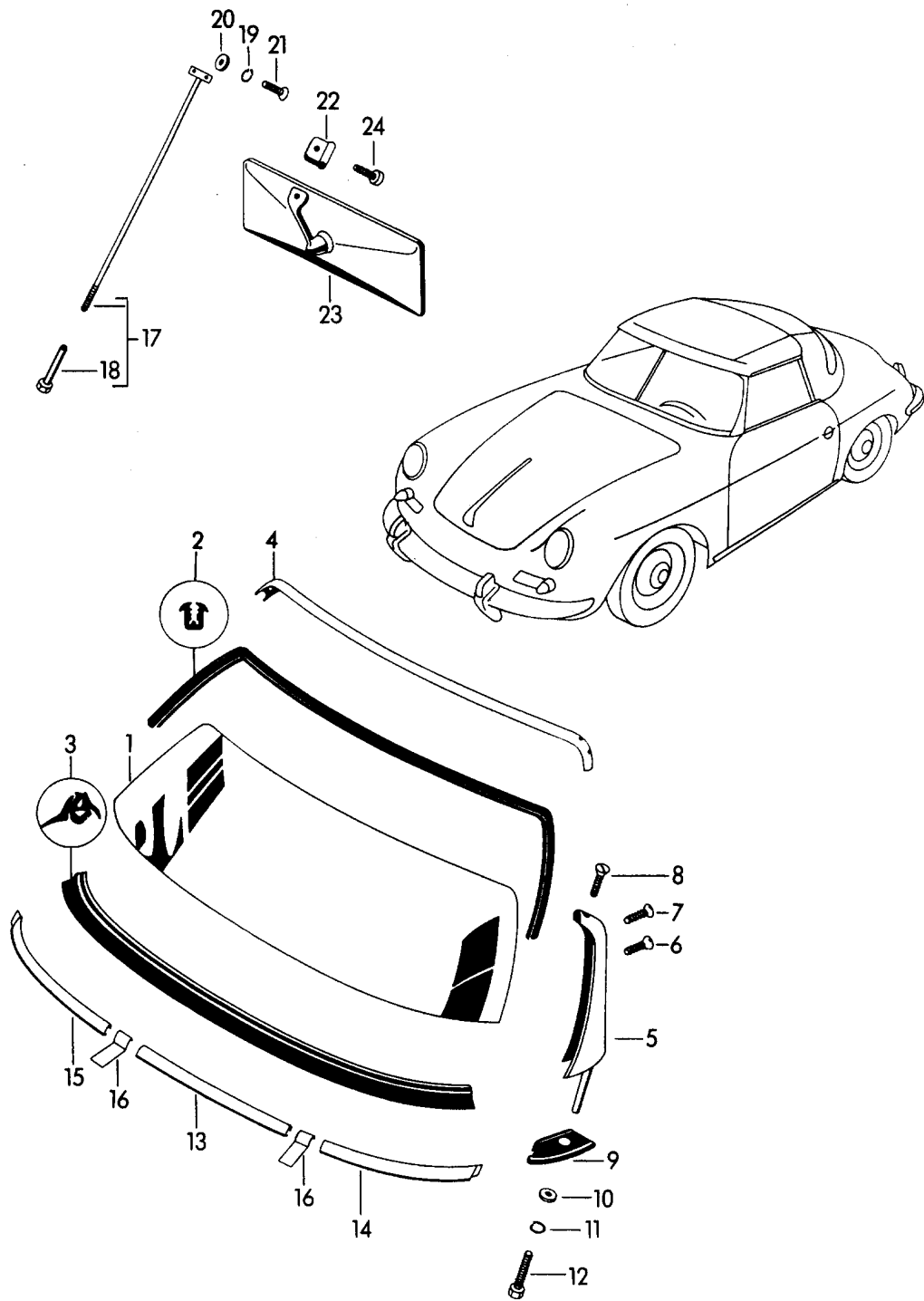
Modell: 356 60

Laufzeit: 1960>>1965

Pos	Teilenummer	Benennung	Bemerkung	St	Modellangabe
42	644 545 911 61	Zierrahmen	/L	1	CABRIO HARDTOP 356 B-T6 356 C CABRIO HARDTOP
(42)	644 545 911 30	Zierrahmen	/L	1	356B-T5 COUPE -KARMANN-
(42)	644 545 911 36	Zierrahmen	/L	1	356 B-T6 356 C COUPE -KARMANN
43	644 545 912 60	Zierrahmenhälfte	/R	1	356B-T5 CABRIO HARDTOP
43	644 545 912 61	Zierrahmen	/R	1	356 B-T6 356 C CABRIO HARDTOP
(43)	644 545 912 30	Zierrahmen	/R	1	356B-T5 COUPE -KARMANN
(43)	644 545 912 36	Zierrahmen	/R	1	356 B-T6 356 C COUPE -KARMANN-
44	644 545 101 21	Heckscheibe		1	CABRIO HARDTOP

Modell: 356 60

Laufzeit: 1960>>1965



Modell: 356 60

Laufzeit: 1960>>1965

Pos	Teilenummer	Benennung	Bemerkung	St	Modellangabe
		Verglasung Türfensterscheibe Fensterführung siehe Gruppe 8/04/10			ROADSTER
1	644 541 101 45	Frontscheibe		1	
2	644 541 901 41	Profil Gummi oben		1	
3	644 541 902 41	Profil Gummi unten		1	
4	644 541 201 41	Windschutzfensterrahmen oben Verchromt		1	
5	644 541 023 41	Windschutzfensterrahmen mit Lagerbolzen F 86 831 >> F >> 87 315	/L	1	
(5)	644 541 024 41	Windschutzfensterrahmen mit Lagerbolzen F 86 831 >> F >> 87 315	/R	1	
-	644 541 255 41	Lagerbolzen		2	
5	644 541 023 42	Windlaufstütze Leichtmetall mit Lagerbolzen F 87 316 >>	/L	1	
(5)	644 541 024 42	Windlaufstütze Leichtmetall mit Lagerbolzen F 87 316 >>		1	
6	900 013 005 00	Senkschraube AM 6 X 10		2	
7	900 013 006 01	Front-Fensterrahmen Senkschraube AM 6 X 12		2	
8	644 541 275 42	Front-Fensterrahmen Linsenschraube F 87 826 >>		2	
9	644 541 261 41	Gummiplatte	/L	1	
(9)	644 541 262 41	Gummiplatte	/R	1	
10	900 026 002 00	Scheibe 9,5		2	
11	900 027 005 01	Federring A 8		2	
12	900 067 057 02	Zylinderschraube M 8 X 20		2	
12	900 067 057 03	Zylinderschraube M 8 X 20		2	
13	644 541 913 41	Zierrahmen mitte		1	
14	644 541 911 41	Zierrahmen	/L	1	
15	644 541 912 41	Zierrahmen	/R	1	
16	644 541 915 41	Lasche		2	
17	644 541 025 45	Spannbügel mit Mutter		1	
18	644 541 235 41	Mutter		1	

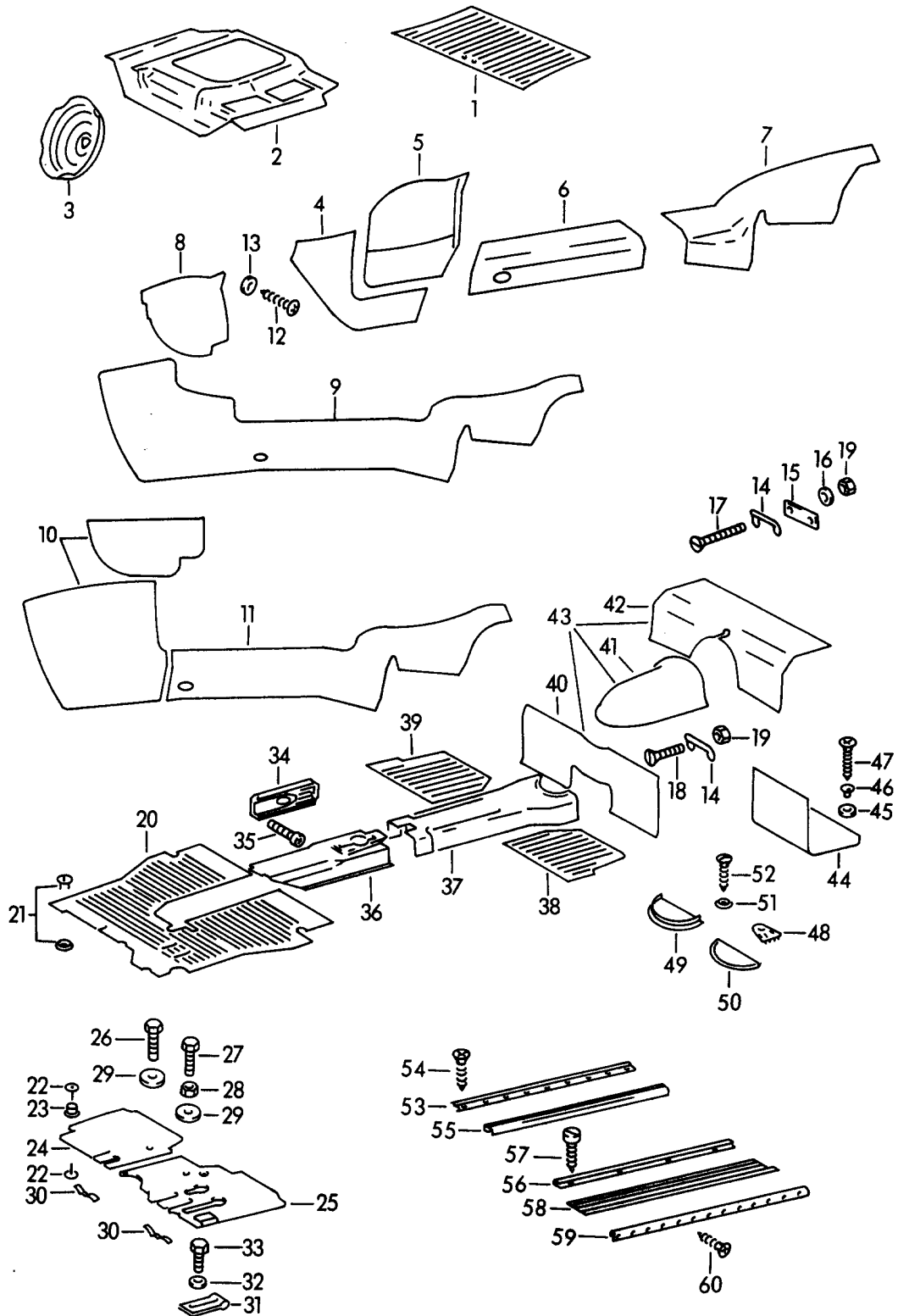
Modell: 356 60

Laufzeit: 1960>>1965

Pos	Teilenummer	Benennung	Bemerkung	St	Modellangabe
19	900 027 005 02	Federring A 8		1	
20	900 025 007 02	Scheibe 8,4		1	
20	900 025 007 03	Scheibe 8,4		1	
21	900 148 002 02	Linsensenkblechschaube Senkschraube AM 4 X 6		2	
22	644 731 150 21	Klemmschelle		1	
23	644 731 101 01	Innenspiegel		1	
24	900 067 008 02	Zylinderschraube		1	
24	900 067 008 03	Zylinderschraube		1	
-	644 731 301 41	Sonnenblende Fahrerseite		1	
-	900 148 003 02	Linsensenkblechschaube Senkschraube AM 4 X 8 Verchromt		2	
-	644 731 331 41	Halter Sonnenblende		4	

Modell: 356 60

Laufzeit: 1960>>1965



Modell: 356 60

Laufzeit: 1960>>1965

Pos	Teilenummer	Benennung	Bemerkung	St	Modellangabe
1	644 551 103 00	Verkleidungen Fussraum Gummiunterlage Bugraum		1	356 B-T5
2	644 551 103 06	Dämpfungsmatte Bugraum	/LL	1	356 B-T6 356 C
(2)	644 551 103 00	Gummiunterlage Bugraum	/RL	1	356 B-T6 356 C
3	644 551 107 06	Einlage für Notrad		1	356 B-T6:M
(4)	644 551 403 00	Teppich Vorderteil vorn	/L	1	356 C:M 356 B-T5 COUPE -REUTTER- CABRIO HARDTOP ROADSTER
(4)	644 551 401 41	Teppich Vorderteil vorn	/L	1	
4	644 551 404 00	Teppich Vorderteil vorn	/R	1	356 B-T5 COUPE -REUTTER- CABRIO HARDTOP ROADSTER
4	644 551 402 41	Teppich Vorderteil vorn	/R	1	
(4)	644 551 403 15	Teppich Vorderteil vorn	/L	1	CARRERA 1600 GT
(4)	644 551 404 15	Teppich Vorderteil vorn	/R	1	CARRERA 1600 GT
-	644 551 403 15	Teppich Vorderteil vorn	/L	1	CARRERA 2000 GT
-	644 551 404 15	Teppich Vorderteil vorn	/R	1	CARRERA 2000 GT
(5)	644 551 041 00	Teppich Vorderteil Tasche	/L	1	356 B-T5 COUPE -REUTTER- CABRIO HARDTOP ROADSTER
(5)	644 551 041 41	Teppich Vorderteil Tasche	/L	1	
5	644 551 042 00	Teppich Vorderteil Tasche	/R	1	356 B-T6 356 C COUPE -REUTTER- CABRIO HARDTOP ROADSTER
5	644 551 042 41	Teppich Vorderteil Tasche	/R	1	
(5)	644 551 041 15	Bezug Vorderteil Tasche	/L	1	CARRERA 1600 GT
(5)	644 551 042 15	Bezug Vorderteil Tasche	/R	1	CARRERA 1600 GT
(6)	644 551 415 00	Teppich	/L	1	356 B-T5

Modell: 356 60

Laufzeit: 1960>>1965

Pos	Teilenummer	Benennung	Bemerkung	St	Modellangabe
		Längsträger mitte			COUPE -REUTTER- CABRIO HARDTOP ROADSTER
(6)	644 551 415 41	Teppich Längsträger mitte	/L	1	
6	644 551 416 00	Teppich Längsträger mitte	/R	1	356 B-T5 COUPE -REUTTER- CABRIO HARDTOP ROADSTER
6	644 551 416 41	Teppich Längsträger mitte	/R	1	
(6)	644 551 415 15	Teppich Längsträger mitte	/L	1	CARRERA 1600 GT
(6)	644 551 416 15	Teppich Längsträger mitte	/R	1	CARRERA 1600 GT
(7)	644 551 417 05	Teppich Längsträger hinten	/L	1	356 B-T5 COUPE -REUTTER-
(7)	644 551 417 25	Teppich Längsträger hinten	/L	1	356 B-T5 CABRIO HARDTOP ROADSTER
(7)	644 551 417 45	Teppich Längsträger hinten	/L	1	
7	644 551 418 05	Teppich Längsträger hinten	/R	1	356 B-T5 COUPE -REUTTER-
7	644 551 418 25	Teppich Längsträger hinten	/R	1	356 B-T5 CABRIO HARDTOP ROADSTER
7	644 551 418 45	Teppich Längsträger hinten	/R	1	
(7)	644 551 417 15	Teppich Längsträger hinten	/L	1	CARRERA 1600 GT
(7)	644 551 418 15	Teppich Längsträger hinten	/R	1	CARRERA 1600 GT
(8)	644 551 401 06	Teppich Vorderteil	/L	1	356 B-T6 356 C COUPE -REUTTER- CABRIO HARDTOP
8	644 551 402 06	Teppich Vorderteil	/R	1	356 B-T6 356 C COUPE -REUTTER- CABRIO HARDTOP
(9)	644 551 415 06	Teppich Längsträger	/L	1	356 B-T6 356 C COUPE -REUTTER-
(9)	644 551 415 26	Teppich Längsträger	/L	1	356 B-T6 356 C

Modell: 356 60

Laufzeit: 1960>>1965

Pos	Teilenummer	Benennung	Bemerkung	St	Modellangabe
9	644 551 416 06	Teppich Längsträger	/R	1	CABRIO HARDTOP 356 B-T6 356 C COUPE -REUTTER-
9	644 551 416 26	Teppich Längsträger	/R	1	356 B-T6 356 C CABRIO HARDTOP
(10)	644 551 041 30	Teppich Vorderteil Tasche Dämpfungsmatte	/L	1	356 B-T6 356 C COUPE -KARMANN-
10	644 551 042 30	Teppich Vorderteil Tasche Dämpfungsmatte	/R	1	356 B-T6 356 C COUPE -KARMANN-
(10)	644 551 041 15	Bezug Vorderteil Tasche	/L	1	CARRERA 2000 GT
(10)	644 551 042 15	Bezug Vorderteil Tasche	/R	1	CARRERA 2000 GT
(11)	644 551 415 30	Teppich Längsträger Dämpfungsmatte	/L	1	356 B-T6 356 C COUPE -KARMANN-
11	644 551 416 30	Teppich Längsträger Dämpfungsmatte	/R	1	356 B-T6 356 C COUPE -KARMANN-
(11)	644 551 415 15	Teppich Längsträger mitte	/L	1	CARRERA 2000 CARRERA 2000 GT
(11)	644 551 416 15	Teppich Längsträger mitte	/R	1	CARRERA 2000 GT
12	900 145 002 02	Linsensenkblechschraube B 2,9 X 9,5 Verchromt		6	356 B-T6 356 C COUPE -REUTTER-
				2	CABRIO HARDTOP 356 B-T6 356 C COUPE -KARMANN-
13	999 591 005 12	Hohlscheibe		6	356 B-T6 356 C COUPE -REUTTER-
				2	CABRIO HARDTOP 356 B-T6 356 C COUPE -KARMANN-
14	644 025 172 00	Befestigungsklammer		4	
15	644 025 175 00	Unterlegplatte		2	COUPE -REUTTER-
16	900 151 003 02	Unterlegscheibe		4	CABRIO HARDTOP

Modell: 356 60

Laufzeit: 1960>>1965

Pos	Teilenummer	Benennung	Bemerkung	St	Modellangabe
16	900 151 006 03	A 6,4 Unterlegscheibe		4	ROADSTER CABRIO HARDTOP ROADSTER
17	900 019 008 02	A 6,4 Linsenschraube		4	
18	900 019 006 02	M 5 X 50 Linsenschraube		4	
19	900 076 005 02	M 5 X 20 Sechskantmutter		8	
20	644 551 101 05	M 5 Gummiunterlage vorn	/LL	1	356 B-T5
(20)	644 551 102 05	Gummiunterlage vorn	/RL	1	356 B-T5
20	644 551 101 06	Gummiunterlage vorn	/LL	1	356 B-T6 356 C
(20)	644 551 102 06	Gummiunterlage vorn	/RL	1	356 B-T6 356 C
21	999 591 806 12	Druckknopf GHE BXIII/394		4	356B-T5
21	999 591 807 12	Druckknopf GHE K 000 478		4	356 B-T6 356 C
22		Hohniet GHE 32 426		4	
23	999 591 805 12	Druckknopf GHE 30 213		4	
24	644 551 064 05	Pedalbodenbrett rechts	/LL	1	356 B-T5
(24)	644 551 066 05	Pedalbodenbrett rechts	/RL	1	
24	644 551 064 06	Pedalbodenbrett rechts	/LL	1	356 B-T6 356 C
25	644 551 063 05	Pedalbodenbrett links	/LL	1	356 B-T5
(25)	644 551 065 05	Pedalbodenbrett links	/RL	1	
25	644 551 063 06	Pedalbodenbrett links	/LL	1	356 B-T6 356 C
26	900 378 030 09	Sechskantschraube M 6 X 20		1	
27	900 075 020 02	Sechskantschraube M 6 X 45		1	
28	900 076 011 02	Sechskantmutter M 6		1	
29	999 151 003 01	Scheibe		2	
30	644 551 631 00	Feder		2	
31	644 551 640 00	Anschlag Kupplungsfusshebel		1	
32	N 011 524 7	Unterlegscheibe 6,4		2	
32	N 011 524 27	Unterlegscheibe 6,4		2	
33	N 010 215 13	Sechskantschraube M 6 X 15		2	
34	644 572 710 03	Schieber Heizung		2	
35	900 143 003 02	Linsenblechschaube B 3,5 X 16		8	
36	644 551 015 05	Gummieinlage Tunnel		1	356 B-T5
36	644 551 015 06	Gummiunterlage Tunnel		1	356 B-T6 356 C
(36)	644 551 015 07	Gummiunterlage		1	356 C

Modell: 356 60

Laufzeit: 1960>>1965

Pos	Teilenummer	Benennung	Bemerkung	St	Modellangabe
(36)	644 551 111 07	Tunnel Gummiunterlage	/LL 63-	1	356 C SC
37	644 551 411 05	Tunnel Teppich Tunnel		1	356 B-T5 COUPE -REUTTER- CABRIO HARDTOP
37	644 551 411 45	Teppich Tunnel		1	356 B-T5 ROADSTER
37	644 551 411 06	Teppich Tunnel		1	356 B-T6 356 C COUPE -REUTTER- CABRIO HARDTOP
(37)	644 551 411 36	Teppich Tunnel		1	356 B-T6 356 C COUPE -KARMANN-
37	644 551 411 46	Teppich Tunnel		1	356 B-T6 356 C ROADSTER
(37)	644 551 411 15	Teppich Tunnel		1	CARRERA 1600 GT
(37)	644 551 411 16	Bezug Tunnel		1	CARRERA 2000 GT
38	644 551 121 00	Gummiunterlage Notsitz links		1	356 B-T5
38	644 551 121 06	Gummiunterlage Notsitz links		1	356 B-T6 356 C
39	644 551 122 00	Gummiunterlage Notsitz rechts		1	356 B-T5
39	644 551 122 06	Gummiunterlage Notsitz rechts		1	356 B-T6 356 C
40	644 551 423 05	Teppich Fersenblech		1	COUPE -REUTTER- CABRIO HARDTOP ROADSTER
40	644 551 423 45	Teppich Fersenblech		1	ROADSTER
(40)	644 551 423 15	Teppich Fersenblech		1	CARRERA GT
41	644 551 433 05	Teppich Notsitz		1	COUPE -REUTTER- CABRIO HARDTOP ROADSTER
41	644 551 437 45	Teppich Notsitz		1	ROADSTER
-	644 551 435 15	Teppich Notsitz		1	CARRERA GT
42	644 551 431 05	Teppich Fondraumabdeckung		1	COUPE -REUTTER- CABRIO HARDTOP ROADSTER
42	644 551 431 25	Teppich Fondraumabdeckung		1	CABRIO HARDTOP ROADSTER
42	644 551 435 45	Teppich Fondraumabdeckung		1	ROADSTER
(42)	644 551 431 15	Teppich Fondraumabdeckung		1	CARRERA GT

Modell: 356 60

Laufzeit: 1960>>1965

Pos	Teilenummer	Benennung	Bemerkung	St	Modellangabe
43	644 551 431 30	Teppich Fondraumabdeckung Dämpfungsmatte		1	356 B-T6 356 C COUPE -KARMANN-
44	644 551 441 05	Teppich Rückenlehne	/L	1	COUPE
44	644 551 441 25	Teppich Rückenlehne	/L	1	CABRIO HARDTOP
(44)	644 551 442 05	Teppich Rückenlehne	/R	1	COUPE
(44)	644 551 442 25	Teppich Rückenlehne	/R	1	CABRIO HARDTOP
44	644 551 441 07	Teppich Rückenlehne	/L	1	CARRERA 2000 COUPE
44	644 551 441 27	Teppich Rückenlehne	/L	1	-REUTTER- CARRERA 2000 CABRIO HARDTOP
(44)	644 551 442 07	Teppich Rückenlehne	/R	1	CARRERA 2000 COUPE
(44)	644 551 442 27	Teppich Rückenlehne	/R	1	-REUTTER- CARRERA 2000 CABRIO HARDTOP
45	644 025 143 00	Unterlegscheibe		4	
46	999 591 010 12	Hohlscheibe GHE 32 652		4	
47	900 145 006 02	Linsensenblechschaube B 3,5 X 19		4	
48	644 504 737 05	Befestigungsglasche Deckel		2	356 B-T6 356 C COUPE -KARMANN-
49	644 551 425 05	Teppich Deckel		1	
(49)	644 551 425 15	Teppich Deckel		1	CARRERA GT
50	644 504 075 05	Teppich Deckel		1	
51	644 025 142 00	Hohlscheibe		2	
52	900 018 012 02	Linsenschraube M 6 X 25		2	
53	644 551 117 00	Einstiegleiste	/L	1	
(53)		Einstiegleiste	/R	1	
54	900 145 003 02	Linsensenblechschaube B 3,5 X 9,5		18	
55	644 551 915 00	Gummidichtung		2	
56	644 551 917 00	Schwellerleiste		2	
56	644 551 917 00 GRV	Schwellerleiste		2	
57	N 013 958 7	Linsenblechschaube B 3,5 X 13		8	COUPE -REUTTER- CABRIO HARDTOP
(57)	N 013 957 5	Linsenblechschaube B 3,5 X 9,5		8	ROADSTER
58	644 551 115 00	Gummiunterlage Einstiegverkleidung	/L	1	
(58)	644 551 116 00	Gummiunterlage Einstiegverkleidung	/R	1	
59	644 551 119 00	Befestigungsschiene	/L	1	
(59)	644 551 120 00	Befestigungsschiene	/R	1	
60	900 145 002 02	Linsensenblechschaube		26	

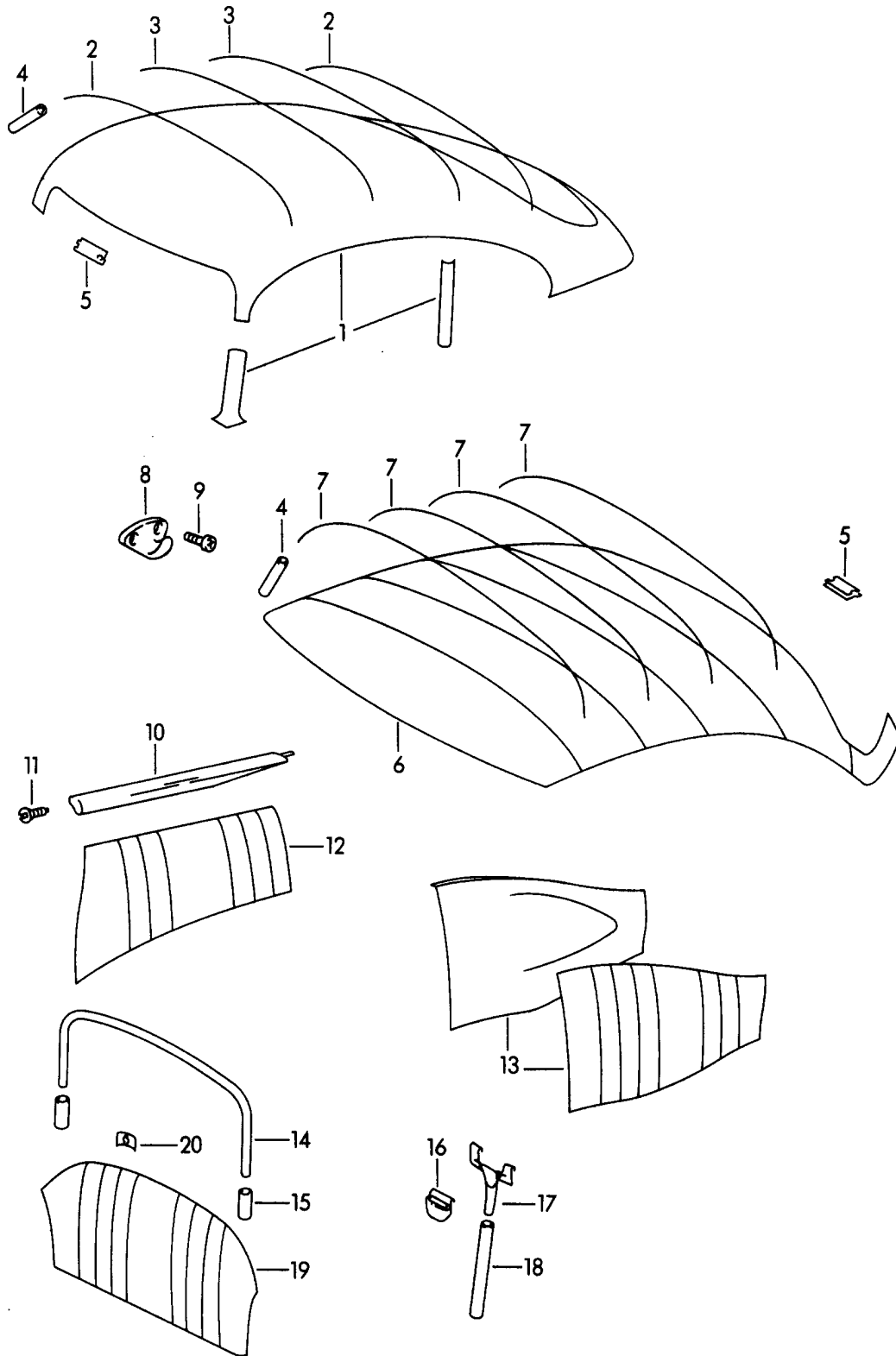
Modell: 356 60

Laufzeit: 1960>>1965

Pos	Teilenummer	Benennung	Bemerkung	St	Modellangabe
		B 2,9 X 9,5			
		Verchromt			
-	644 803 021 45	Abzweigbogen		1	CARRERA
-	000 551 571 00	Teppich		X	
		Meterware			
	000 551 571 00 000	Rot			
	000 551 571 00 200	Grün			
	000 551 571 00 300	Blau			
	000 551 571 00 400	Braun			
	000 551 571 00 500	Beige			
	000 551 571 00 600	Grau			
	000 551 571 00 700	Anthrazit			

Modell: 356 60

Laufzeit: 1960>>1965



Modell: 356 60

Laufzeit: 1960>>1965

Pos	Teilenummer	Benennung	Bemerkung	St	Modellangabe
		Verkleidungen Innenausstattung			COUPE -REUTTER- COUPE -KARMANN-
1	644 555 501 00	Himmelverkleidung Beige		1	356 B-T5 COUPE
				1	-REUTTER- 356 B-T6 356 C COUPE
(1)	644 555 501 06	Bezug Schiebedach		1	-REUTTER- 356 B-T6 356 C COUPE
-	644 564 907 50	Reissverschluss		1	-REUTTER- 356 B-T6 356 C COUPE
2	644 555 511 00	Querstrebe lang		2	-REUTTER- COUPE
3	644 555 513 00	Querstrebe kurz		2	-REUTTER- COUPE
4	644 555 515 00	Formgummi		8	-REUTTER-
5	999 591 321 01	Befestigungsklammer GHE 76 162		16	COUPE
5		Befestigungsklammer GHE 76 162		11	-REUTTER- COUPE
6	644 555 501 30	Bezug		1	-KARMANN- 356 B-T5 COUPE
6	644 555 501 31	Bezug		1	-KARMANN- 356 B-T6 356 C COUPE
(6)	644 555 501 26	Bezug Schiebedach		1	-KARMANN- 356 B-T6 356 C COUPE
-	644 564 907 50	Reissverschluss		1	-KARMANN- 356 B-T6 356 C COUPE
7	644 555 511 60	Querstrebe		4	-KARMANN- COUPE
8	644 552 871 00	Kleiderhaken		2	-KARMANN- COUPE
8	PCG 552 871 00	Kleiderhaken		2	-REUTTER- COUPE
9	900 143 005 02	Linsenblechschraube		2	-REUTTER- COUPE
(10)	644 555 731 05	Garnierleiste Fond-Innenwand	/L	1	-REUTTER- 356 B-T5 COUPE
10	644 555 732 05	Garnierleiste Fond-Innenwand	/R	1	-REUTTER- 356 B-T5 COUPE
(10)	644 555 093 05	Garnierleiste Fond-Innenwand Farbangabe Erforderlich	/L	1	-REUTTER- 356 B-T6 356 C COUPE
10	644 555 094 05	Garnierleiste Fond-Innenwand	/R	1	-REUTTER- 356 B-T6 356 C

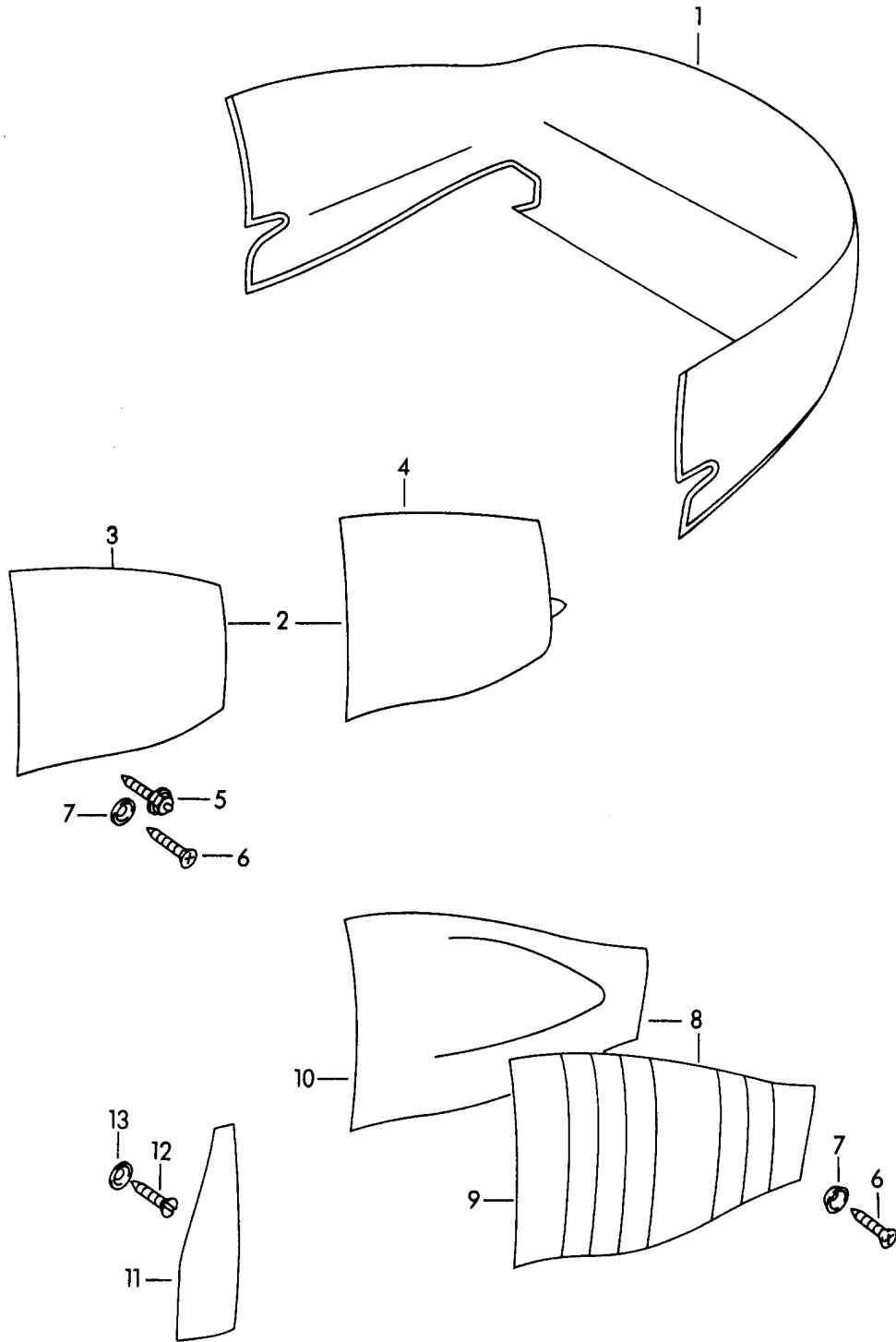
Modell: 356 60

Laufzeit: 1960>>1965

Pos	Teilenummer	Benennung	Bemerkung	St	Modellangabe
		Farbangabe Erforderlich			COUPE
(10)	644 555 093 06	Garnierleiste Fond-Innenwand	/L	1	-REUTTER- CARRERA 2000 COUPE -REUTTER-
10	644 555 094 06	Farbangabe Erforderlich Garnierleiste Fond-Innenwand	/R	1	CARRERA 2000 COUPE
11	900 140 004 02	Farbangabe Erforderlich Linsensenkblechschaube B 3,5 X 13		2	-REUTTER- COUPE
(11)	900 145 010 02	Linsensenkblechschaube B 3,9 X 32		4	-REUTTER- COUPE
(12)	644 555 073 05	Fond-Innenwand	/L	1	-KARMANN- COUPE
12	644 555 074 05	Fond-Innenwand	/R	1	-REUTTER- COUPE
(12)	644 555 073 15	Fond-Innenwand	/L	1	CARRERA GT
(12)	644 555 074 15	Fond-Innenwand	/R	1	CARRERA GT
(13)	644 555 007 30	Verkleidung Radkasten		1	COUPE -KARMANN-
(13)	644 555 008 30	Farbangabe Erforderlich Verkleidung Radkasten		1	COUPE -KARMANN-
14	644 572 421 06	Farbangabe Erforderlich Rohr		1	356 B-T5 COUPE
14		Rohr		1	-REUTTER- 356 B-T6 356 C COUPE
(14)	644 572 421 30	Rohr		1	-REUTTER- COUPE -KARMANN-
15	644 572 423 05	Verbindungsschlauch		2	
16	644 572 443 06	Abdeckung		2	CARRERA 2000
17	644 572 441 06	Heizrohr		2	CARRERA 2000
18	644 572 911 07	Schlauch		2	CARRERA 2000
19	644 555 075 05	Verkleidung		1	356 B-T5 COUPE
19	644 555 075 06	Verkleidung		1	-REUTTER- 356 B-T6 356 C COUPE
(19)	644 555 075 15	Verkleidung		1	-REUTTER- CARRERA 1600 GT
(19)	644 555 075 16	Verkleidung		1	356 B-T6 CARRERA
19	644 555 075 07	Verkleidung		1	356 C CARRERA
20	999 507 212 01	Federmutter GHE 32 673		11	

Modell: 356 60

Laufzeit: 1960>>1965



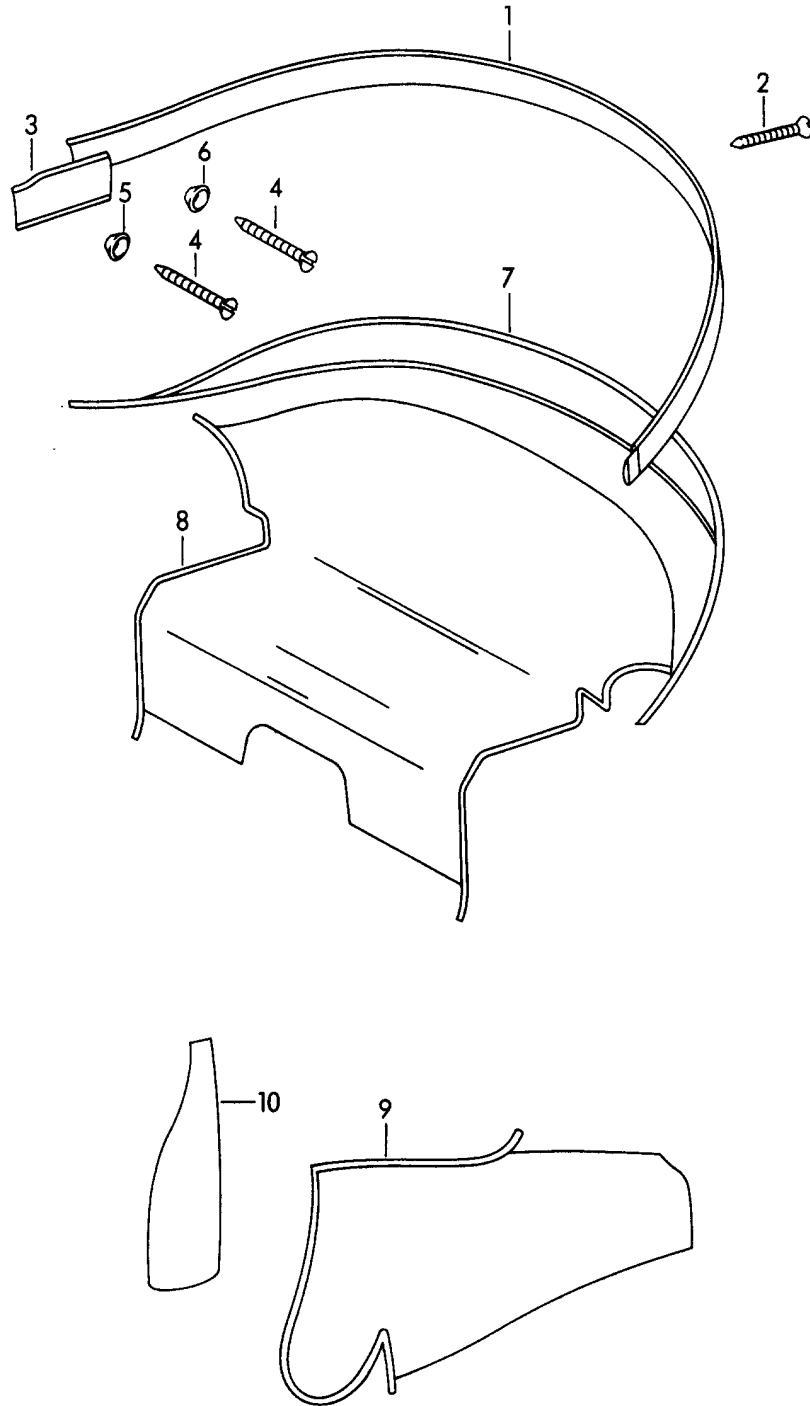
Modell: 356 60

Laufzeit: 1960>>1965

Pos	Teilenummer	Benennung	Bemerkung	St	Modellangabe
1	644 551 043 25	Verkleidungen Innenausstattung Teppich Fondraumabdeckung		1	CABRIO HARDTOP
(2)	644 555 007 25	Verkleidung komplett	/L	1	
2	644 555 008 25	Verkleidung komplett	/R	1	
(3)	644 555 851 25	Aussenbezug Kunstleder	/L	1	
3	644 555 852 25	Aussenbezug Kunstleder	/R	1	
(4)	644 555 087 25	Verkleidung	/L	1	
4	644 555 088 25	Verkleidung	/R	1	
5	999 591 602 12	Blechschaube		2	CABRIO
6	900 148 014 02	Linsenkopfschraube AM 6 X 15		2	
7	644 555 857 00	Scheibe		2	
(8)	644 555 007 65	Verkleidung Radkasten komplett	/L	1	HARDTOP
8	644 555 008 65	Verkleidung Radkasten komplett	/R	1	HARDTOP
(9)	644 555 851 65	Aussenbezug Kunstleder	/L	1	HARDTOP
9	644 555 852 65	Aussenbezug Kunstleder	/R	1	HARDTOP
(10)	644 555 087 65	Verkleidung Radkasten	/L	1	HARDTOP
10	644 555 088 65	Verkleidung Radkasten	/R	1	HARDTOP
(11)	644 555 073 25	Verkleidung Mittelsäule	/L	1	
11	644 555 074 25	Verkleidung Mittelsäule	/R	1	
12	900 140 004 02	Linsensenkblechschaube B 3,5 X 13		2	
13	999 591 804 12	Druckknopf Unterteil GHE 30 212		2	CABRIO

Modell: 356 60

Laufzeit: 1960>>1965



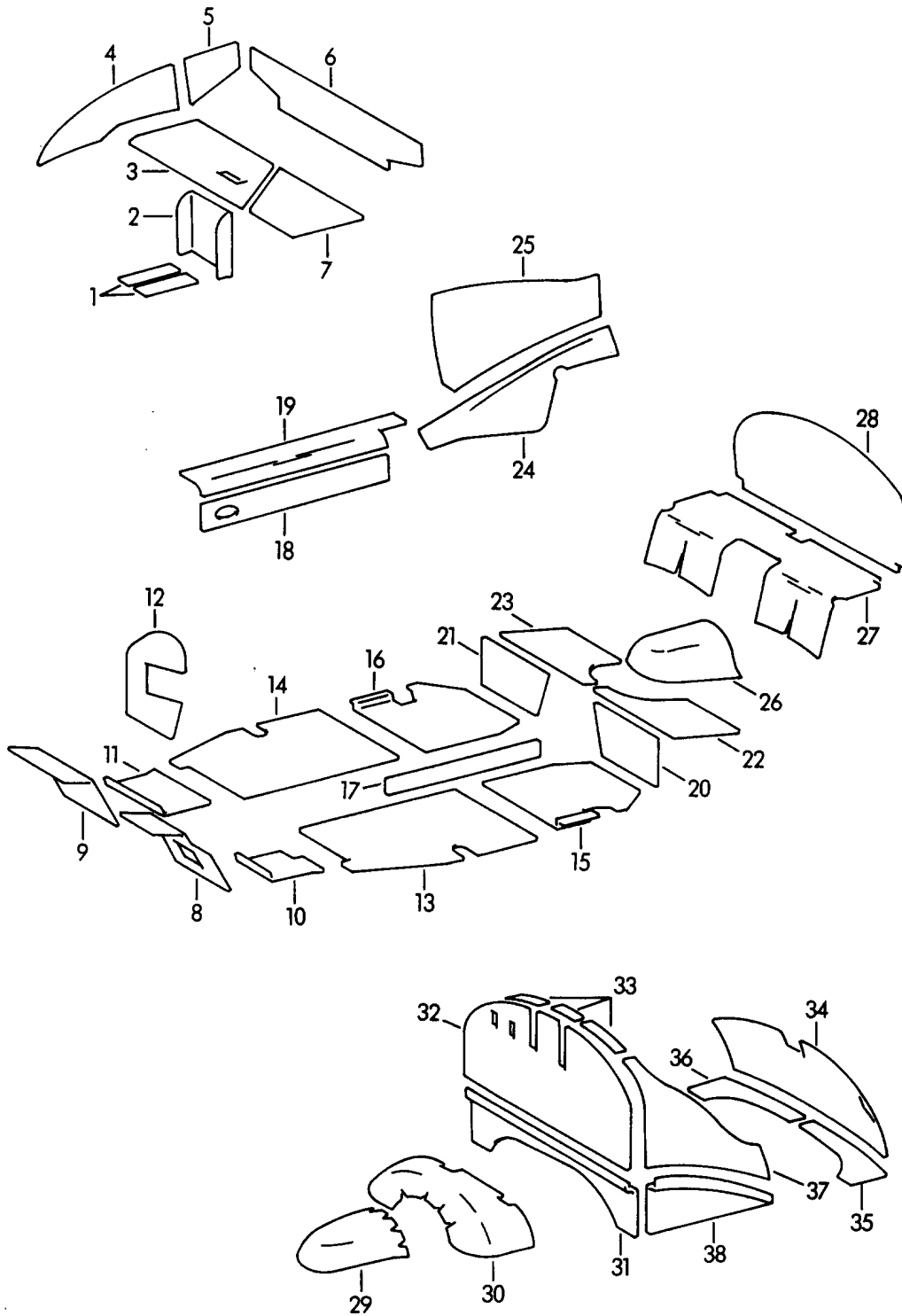
Modell: 356 60

Laufzeit: 1960>>1965

Pos	Teilenummer	Benennung	Bemerkung	St	Modellangabe
		Verkleidungen Innenausstattung			ROADSTER
1	644 555 077 41	Abschlussleiste komplett		1	
2	N 013 957 5	Lin senblechschraube B 3,5 X 9,5		34	
(3)	644 561 075 45	Abdeckblech komplett	/L	1	
3	644 561 076 45	Abdeckblech komplett	/R	1	
4	900 145 012 02	Linsensenblechschraube B 4,2 X 32		4	
5	999 591 103 12	Hohlscheibe GHE 32 643		2	
6		Hohlscheibe GHE BX III/1234 \$ 4,2 MM		4	
7	644 551 431 45	Teppich Fondraumabdeckung oben		1	
8	644 551 433 45	Teppich Fondraumabdeckung unten		1	
(9)	644 551 427 41	Teppich Radlaufwand	/L	1	
9	644 551 428 41	Teppich Radlaufwand	/R	1	
(10)	644 555 083 45	Aussenbezug Mittelsäule	/L	1	
10	644 555 084 45	Aussenbezug Mittelsäule	/R	1	

Modell: 356 60

Laufzeit: 1960>>1965



Modell: 356 60

Laufzeit: 1960>>1965

Pos	Teilenummer	Benennung	Bemerkung	St	Modellangabe
		Karosserie			356 B T5
1	644 556 117 01	Dämpfungsmatte		2	
2	644 556 111 01	Dämpfung Batterie		1	
3	644 556 101 01	Dämpfung Kofferboden		1	
(4)	644 556 103 05	Dämpfung Bugraum vorn	/L	1	
4	644 556 104 05	Dämpfung Bugraum vorn	/R	1	
(5)	644 556 105 05	Dämpfung Bugraum hinten	/L	1	
5	644 556 106 05	Dämpfung Bugraum hinten	/R	1	
6	644 556 115 01	Dämpfung Bugraum hinten		1	
7	644 556 151 01	Dämpfung Deckel		1	
8	644 556 201 01	Dämpfung Pedalbodenbrett links		1	
9	644 556 202 01	Dämpfung Pedalbodenbrett rechts		1	
10	644 556 505 01	Dämpfung Fussraum links		1	
11	644 556 506 01	Dämpfung Fussraum rechts		1	
(12)	644 556 211 01	Dämpfung Tür	/L	1	
(12)	644 556 211 30	Dämpfung Tür	/L	1	COUPE -KARMANN-
12	644 556 212 01	Dämpfung Tür	/R	1	
(12)	644 556 212 30	Dämpfung Tür	/R	1	COUPE -KARMANN-
13	644 556 501 01	Dämpfung Fussraum mitte		1	
14	644 556 502 01	Dämpfung Fussraum mitte		1	
14	PCG 556 902 00	Dämpfungsmatte 1000X500X2,6 Nacharbeit Erforderlich		1	
15	644 556 503 01	Dämpfung 1000X500X2,6 Nacharbeit Erforderlich		1	
15	PCG 556 902 00	Dämpfungsmatte Fussraum hinten		1	

Modell: 356 60

Laufzeit: 1960>>1965

Pos	Teilenummer	Benennung	Bemerkung	St	Modellangabe
16	644 556 504 01	links Dämpfung Fussraum hinten		1	
16	PCG 556 902 00	rechts Dämpfungsmatte Fussraum hinten		1	
17	644 556 511 01	rechts Dämpfung Tunnel		2	
17	PCG 556 902 00	Dämpfungsmatte 1000X500X2,6 Nacharbeit Erforderlich		2	
(18)	644 556 301 05	Dämpfung Längsträger innen	/L	1	
18	644 556 302 05	Dämpfung Längsträger innen	/R	1	
(19)	644 556 303 05	Dämpfung Längsträger oben	/L	1	
19	644 556 304 05	Dämpfung Längsträger oben	/R	1	
20	644 556 305 01	Dämpfung Fersenblech links		2	
20	PCG 556 902 00	Dämpfungsmatte 1000X500X2,6 Nacharbeit Erforderlich		2	
(20)	644 556 305 30	Dämpfung Fersenblech		1	COUPE -KARMANN
21	644 556 306 01	Dämpfung Fersenblech rechts		2	
21	PCG 556 902 00	Dämpfungsmatte 1000X500X2,6 Nacharbeit Erforderlich		1	
(21)	644 556 305 30	Dämpfung Fersenblech		1	COUPE -KARMANN-
22	644 556 307 05	Dämpfung Notsitz oben links		1	
23	644 556 308 05	Dämpfung Notsitz oben rechts		1	
(24)	644 556 315 05	Dämpfung Längsträger hinten	/L	1	COUPE -REUTTER-
24	644 556 316 05	Dämpfung Längsträger hinten	/R	1	COUPE -REUTTER-
(24)	644 556 315 25	Dämpfung Längsträger hinten	/L	1	CABRIO HARDTOP
(24)	644 556 316 25	Dämpfung Längsträger hinten	/R	1	CABRIO HARDTOP
(25)	644 556 601 01	Dämpfung Radlaufwand hinten	/L	1	COUPE -REUTTER-

Modell: 356 60

Laufzeit: 1960>>1965

Pos	Teilenummer	Benennung	Bemerkung	St	Modellangabe
(25)	PCG 556 902 00	Dämpfungsmatte 1000X500X2,6 Nacharbeit Erforderlich		1	
25	644 556 602 01	Dämpfung Radlaufwand hinten	/R	1	COUPE -REUTTER-
25	PCG 556 902 00	Dämpfungsmatte 1000X500X2,6 Nacharbeit Erforderlich		1	
(25)	644 556 601 21	Dämpfung Radlaufwand hinten	/L	1	CABRIO HARDTOP
(25)	644 556 602 21	Dämpfung Radlaufwand hinten	/R	1	CABRIO HARDTOP
26	644 556 309 05	Dämpfung Bodenblech Notsitz oben mitte		2	
27	644 556 311 05	Dämpfung Kofferboden		1	
28	644 556 603 01	Dämpfung Fond-Innenwand		1	COUPE -REUTTER-
(28)	644 556 603 21	Dämpfung Fond-Innenwand unten		1	COUPE -KARMANN-
(28)	644 556 604 21	Dämpfung Fond-Innenwand oben		1	COUPE -KARMANN-
29	644 556 322 01	Dämpfung Bodenblech Notsitz vorn		1	
(29)	644 556 322 30	Dämpfung Bodenblech Notsitz vorn		1	COUPE -KARMANN-
30	644 556 321 01	Dämpfung Bodenblech Notsitz hinten		1	
(30)	644 556 321 30	Dämpfung Bodenblech Notsitz hinten		1	COUPE -KARMANN-
31	644 556 802 01	Dämpfung Motorraum vorn unten		1	
32	644 556 981 05	Dämpfung Motorraum vorn		1	COUPE -REUTTER-
(32)	644 556 981 25	Dämpfung Motorraum vorn		1	CABRIO HARDTOP
(32)	644 556 801 30	Dämpfung Motorraum vorn		1	COUPE -KARMANN-
33	644 556 803 01	Dämpfung Motorraum vorn oben		1	COUPE -REUTTER-

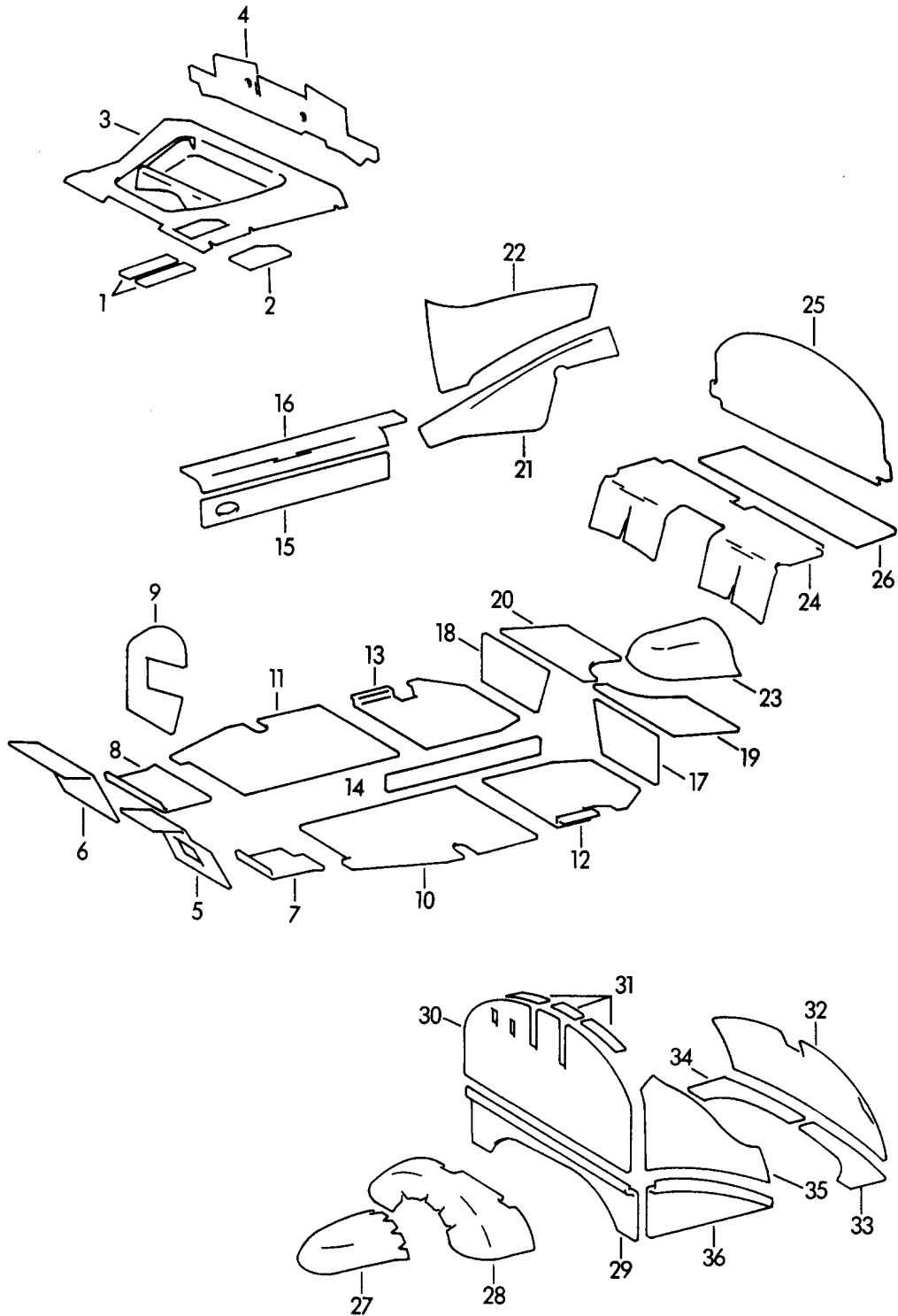
Modell: 356 60

Laufzeit: 1960>>1965

Pos	Teilenummer	Benennung	Bemerkung	St	Modellangabe
(33)	644 556 803 21	Dämpfung Motorraum vorn oben		1	COUPE -KARMANN-
34	644 556 811 01	Dämpfung Motorraum hinten		1	
35	644 556 817 01	Dämpfung Motorraumabdeckung links		1	
36	644 556 818 01	Dämpfung Motorraumabdeckung rechts		1	
37	644 556 813 01	Dämpfung Motorraum seitlich oben	/L	1	COUPE -REUTTER-
(37)	644 556 814 01	Dämpfung Motorraum seitlich oben	/R	1	COUPE -REUTTER-
(37)	644 556 813 25	Dämpfung Motorraum seitlich oben	/L	1	CABRIO HARDTOP
(37)	644 556 814 25	Dämpfung Motorraum seitlich oben	/R	1	CABRIO HARDTOP
(37)	644 556 817 30	Dämpfung Motorraum		1	COUPE -KARMANN-
38	644 556 815 01	Dämpfung Motorraum seitlich unten	/L	1	
(38)	644 556 816 01	Dämpfung Motorraum seitlich unten	/R	1	
(38)	644 556 817 30	Dämpfung Motorraum		1	COUPE -KARMANN-
-	644 556 953 30	Dämpfung Rückwand		1	COUPE
-	644 556 963 30	Dämpfung Rückwand		1	COUPE -KARMANN-
-	644 556 919 30	Dämpfung Getriebe		1	COUPE -KARMANN-
-	644 556 921 30	Dämpfung Notsitz		1	COUPE -KARMANN-
-	644 556 807 30	Dämpfung Motorraum vorn		1	COUPE -KARMANN-
-	644 556 809 30	Dämpfung Motorraum oben links		1	COUPE -KARMANN-
-	644 556 810 30	Dämpfung Motorraum oben rechts		1	COUPE -KARMANN-
-	900 144 009 00	Senkblechschraube B 2,9 X 13		1	COUPE -KARMANN-
-	999 591 101 12	Scheibe GHE 32 641		1	COUPE -KARMANN-

Modell: 356 60

Laufzeit: 1960>>1965



Modell: 356 60

Laufzeit: 1960>>1965

Pos	Teilenummer	Benennung	Bemerkung	St	Modellangabe
		Karosserie			356 B-T6
		Dämpfungsmatte			356 C
1	644 556 117 36	Dämpfung		5	
2	644 556 151 06	Batterie	/LL	1	
		Dämpfung			
(2)	644 556 151 38	Deckel	/RL	1	
		Dämpfung			
3	644 556 101 06	Deckel	/LL	1	
		Dämpfung			
(3)	644 556 101 38	Tankauflage	/RL	1	
		Dämpfung			
4	644 556 115 36	Tankauflage	/LL	1	
		Dämpfung			
(4)	644 556 115 38	Bugraum hinten	/RL	1	
		Dämpfung			
5	644 556 201 06	Bugraum hinten	/LL	1	
		Dämpfung			
(5)	644 556 201 08	Pedalbodenbrett links	/RL	1	
		Dämpfung			
6	644 556 202 06	Pedalbodenbrett links	/LL	1	
		Dämpfung			
(6)	644 556 202 08	Pedalbodenbrett rechts	/RL	1	
		Dämpfung			
(5)	644 556 201 36	Pedalbodenbrett rechts	/LL	1	COUPE -KARMANN-
		Dämpfung			
(5)	644 556 201 38	Pedalbodenbrett links	/RL	1	COUPE -KARMANN-
		Dämpfung			
(6)	644 556 202 36	Pedalbodenbrett rechts	/LL	1	COUPE -KARMANN-
		Dämpfung			
(6)	644 556 202 38	Pedalbodenbrett rechts	/RL	1	COUPE -KARMANN-
		Dämpfung			
7	644 556 505 01	Fussraum links		1	
		Dämpfung			
8	644 556 506 01	Fussraum rechts		1	
		Dämpfung			
(9)	644 556 211 01	Fussraum links	/L	1	
		Dämpfung			
(9)	644 556 211 30	Tür	/L	1	COUPE -KARMANN-
		Dämpfung			
9	644 556 212 01	Tür	/R	1	
		Dämpfung			
(9)	644 556 212 30	Tür	/R	1	COUPE -KARMANN-
		Dämpfung			
10	644 556 501 06	Fussraum mitte		1	
		Dämpfung			
11	644 556 502 06	Fussraum links		1	
		Dämpfung			
		Fussraum mitte			

Modell: 356 60

Laufzeit: 1960>>1965

Pos	Teilenummer	Benennung	Bemerkung	St	Modellangabe
(10)	644 556 501 36	rechts Dämpfung Fussraum mitte		1	COUPE -KARMANN-
(11)	644 556 502 36	links Dämpfung Fussraum mitte		1	COUPE -KARMANN-
12	644 556 503 06	rechts Dämpfung Fussraum hinten		2	
13	644 556 504 06	links Dämpfung Fussraum hinten		2	
14	644 556 511 01	rechts Dämpfung Tunnel		2	
14	PCG 556 902 00	Dämpfungsmatte 1000X500X2,6 Nacharbeit Erforderlich		2	
(15)	644 556 301 05	Dämpfung Längsträger innen	/L	1	
15	644 556 302 05	Dämpfung Längsträger innen	/R	1	
(16)	644 556 303 05	Dämpfung Längsträger oben	/L	1	
16	644 556 304 05	Dämpfung Längsträger oben	/R	1	
17	644 556 305 01	Dämpfung Fersenblech links		2	
17	PCG 556 902 00	Dämpfungsmatte 1000X500X2,6 Nacharbeit Erforderlich		1	
(17)	644 556 305 30	Dämpfung Fersenblech		1	COUPE -KARMANN-
18	644 556 306 01	Dämpfung Fersenblech rechts		2	
18	PCG 556 902 00	Dämpfungsmatte 1000X500X2,6 Nacharbeit Erforderlich		1	
(18)	644 556 305 30	Dämpfung Fersenblech		1	COUPE -KARMANN-
19	644 556 307 05	Dämpfung Notsitz oben links		1	
20	644 556 308 05	Dämpfung Notsitz oben rechts		1	
(21)	644 556 315 05	Dämpfung Längsträger hinten	/L	1	COUPE -REUTTER-
21	644 556 316 05	Dämpfung Längsträger hinten	/R	1	COUPE -REUTTER-
(21)	644 556 315 25	Dämpfung	/L	1	CABRIO

Modell: 356 60

Laufzeit: 1960>>1965

Pos	Teilenummer	Benennung	Bemerkung	St	Modellangabe
		Längsträger hinten			HARDTOP
(21)	644 556 316 25	Dämpfung Längsträger hinten	/R	1	CABRIO HARDTOP
(22)	644 556 601 06	Dämpfung Radlaufwand hinten	/L	1	COUPE -REUTTER-
22	644 556 602 06	Dämpfung Radlaufwand hinten	/R	1	COUPE -REUTTER-
(22)	644 556 601 21	Dämpfung Radlaufwand hinten	/L	1	CABRIO HARDTOP
(22)	644 556 602 21	Dämpfung Radlaufwand hinten	/R	1	CABRIO HARDTOP
(22)	644 556 601 30	Dämpfung Radlaufwand hinten	/L	1	COUPE -KARMANN-
(22)	644 556 602 30	Dämpfung Radlaufwand hinten	/R	1	COUPE -KARMANN-
23	644 556 309 05	Dämpfung Bodenblech Notsitz oben mitte		2	
24	644 556 311 05	Dämpfung Kofferboden		1	
25	644 556 603 06	Dämpfung Fond-Innenwand		1	COUPE -REUTTER-
(25)	644 556 603 21	Dämpfung Fond-Innenwand unten		1	COUPE -KARMANN-
(25)	644 556 604 21	Dämpfung Fond-Innenwand oben		1	COUPE -KARMANN-
26	644 556 967 05	Dämpfung Kofferboden		1	
27	644 556 322 01	Dämpfung Bodenblech Notsitz vorn		1	
(27)	644 556 322 30	Dämpfung Bodenblech Notsitz vorn		1	COUPE -KARMANN-
28	644 556 321 01	Dämpfung Bodenblech Notsitz hinten		1	
(28)	644 556 321 30	Dämpfung Bodenblech Notsitz hinten		1	COUPE -KARMANN-
29	644 556 802 01	Dämpfung Motorraum vorn unten		1	
30	644 556 981 06	Dämpfung Motorraum vorn		1	COUPE -REUTTER-

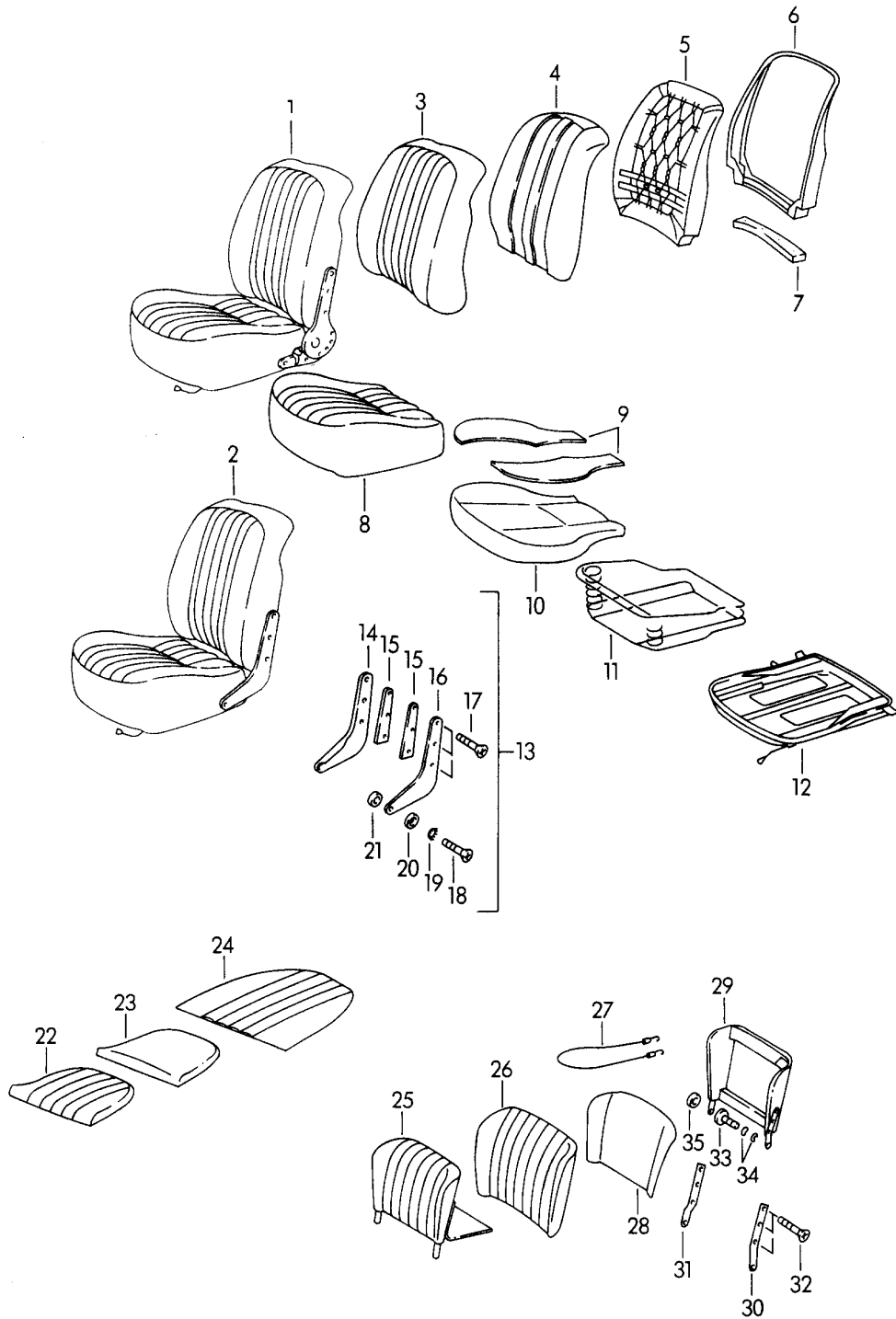
Modell: 356 60

Laufzeit: 1960>>1965

Pos	Teilenummer	Benennung	Bemerkung	St	Modellangabe
(30)	644 556 981 25	Dämpfung Motorraum vorn		1	CABRIO HARDTOP
(30)	644 556 801 30	Dämpfung Motorraum vorn		1	COUPE -KARMANN-
31	644 556 803 06	Dämpfung Motorraum vorn oben		1	COUPE -REUTTER-
(31)	644 556 803 25	Dämpfung Motorraum vorn oben		1	CABRIO HARDTOP
(31)	644 556 803 30	Dämpfung Motorraum vorn oben	/L	1	COUPE -KARMANN-
(31)	644 556 804 30	Dämpfung Motorraum vorn oben	/R	1	COUPE -KARMANN-
32	644 556 811 06	Dämpfung Motorraum hinten		1	COUPE -REUTTER-
(32)	644 556 811 26	Dämpfung Motorraum hinten		1	CABRIO HARDTOP
(32)	644 556 811 36	Dämpfung Motorraum hinten		1	COUPE -KARMANN-
33	644 556 817 01	Dämpfung Motorraumabdeckung links		1	
34	644 556 818 01	Dämpfung Motorraumabdeckung rechts		1	
35	644 556 813 06	Dämpfung Motorraum seitlich oben	/L	1	COUPE -REUTTER-
(35)	644 556 814 06	Dämpfung Motorraum seitlich oben	/R	1	COUPE -REUTTER-
(35)	644 556 813 25	Dämpfung Motorraum seitlich oben	/L	1	CABRIO HARDTOP
(35)	644 556 814 25	Dämpfung Motorraum seitlich oben	/R	1	CABRIO HARDTOP
(35)	644 556 817 30	Dämpfung Motorraum		1	COUPE -KARMANN-
-	644 556 971 05	Dämpfung 20/20		X	
36	644 556 815 01	Dämpfung Motorraum seitlich unten	/L	1	
(36)	644 556 816 01	Dämpfung Motorraum seitlich unten	/R	1	
(36)	644 556 817 30	Dämpfung Motorraum		1	COUPE -KARMA

Modell: 356 60

Laufzeit: 1960>>1965



Modell: 356 60

Laufzeit: 1960>>1965

Pos	Teilenummer	Benennung	Bemerkung	St	Modellangabe
		Vordersitz und Notsitz für Carrera 2 nur Notsitz			
1	644 521 001 01	Vordersitz links Kunstleder		1	356 B-T5
(1)	644 521 002 01	ohne Verriegelung Vordersitz rechts Kunstleder		1	356 B-T5
(1)	644 521 001 03	ohne Verriegelung Komfortsitz links Kunstleder		1	356 B-T6
(1)	644 521 002 06	mit Verriegelung Komfortsitz rechts Kunstleder		1	356 B-T6
1	644 521 001 06	mit Verriegelung Komfortsitz links Kunstleder	/RL	1	356 B-T6
(1)	644 521 002 03	mit Verriegelung Komfortsitz rechts Kunstleder	/RL	1	356 B-T6
(1)	644 521 001 14	ohne Verriegelung Komfortsitz links Leder	/LL	1	356 B-T6 356 C
(1)	644 521 002 14	ohne Verriegelung Farbangabe Erforderlich Komfortsitz rechts Leder	/LL	1	356 B-T6 356 C
(1)	644 521 001 24	mit Verriegelung Farbangabe Erforderlich Komfortsitz links Leder	/RL	1	356 B-T6 356 C
(1)	644 521 002 24	mit Verriegelung Farbangabe Erforderlich Komfortsitz rechts Leder	/RL	1	356 B-T6 356 C
1	644 521 001 07	ohne Verriegelung Farbangabe Erforderlich Komfortsitz links Kunstleder	/LL	1	356 C
(1)	644 521 002 07	ohne Verriegelung Farbangabe Erforderlich Komfortsitz rechts Kunstleder	/LL	1	356 C
(1)	644 521 001 08	mit Verriegelung Farbangabe Erforderlich Komfortsitz links	/RL	1	356 C

Modell: 356 60

Laufzeit: 1960>>1965

Pos	Teilenummer	Benennung	Bemerkung	St	Modellangabe
(1)	644 521 002 08	Kunstleder mit Verriegelung Farbangabe Erforderlich Komfortsitz rechts	/RL	1	356 C
2	644 521 001 42	Kunstleder ohne Verriegelung Farbangabe Erforderlich Vordersitz links		1	356 B-T5 ROADSTER
(2)	644 521 002 42	Kunstleder mit Beschlagteil Vordersitz rechts		1	356 B-T5 ROADSTER
2	644 521 001 46	Kunstleder mit Beschlagteil Komfortsitz links		1	356 B-T6 ROADSTER
(2)	644 521 002 46	Kunstleder mit Beschlagteil Komfortsitz rechts		1	356 B-T6 ROADSTER
3	644 521 525 00	Aussenbezug		2	356 B-T5
3	644 521 525 06	Aussenbezug		2	356 B-T6
(3)	644 521 521 14	Aussenbezug Leder Farbangabe Erforderlich		2	356 B-T6 356 C
3	644 521 525 07	Aussenbezug Farbangabe Erforderlich		2	356 C CARRERA 2000 COUPE -REUTTER-
4	644 521 505 42	Füllstück		2	
5	644 521 045 01	Aufnahmerahmen		2	
6	644 521 021 02	Lehnenrahmen		2	
7	644 521 215 01	Polsterteil		2	
8	644 521 521 00	Aussenbezug		2	356 B-T5
8	644 521 521 06	Farbangabe Erforderlich Aussenbezug Farbangabe Erforderlich		2	356 B-T6 356 C
(8)	644 521 525 14	Aussenbezug Leder Farbangabe Erforderlich		2	356 B-T6 356 C
8	644 521 521 08	Aussenbezug Farbangabe Erforderlich		2	356 C CARRERA COUPE -REUTTER-
9	644 521 515 00	Auflage	/L	2	
(9)	644 521 516 00	Auflage	/R	2	
10	644 521 501 42	Füllstück		2	
11	644 521 041 01	Sitzkissen		2	356 B
11	644 521 041 08	Sitzkissen		2	356 C
12	644 521 011 01	Rahmen		2	356 B-T5
12	644 521 009 06	Sitzrahmen	/L	1	356 B-T6 356 C
(12)	644 521 010 06	Sitzrahmen	/R	1	356 B-T6 356 C
13	644 521 071 42	Liegesitzbeschlag		2	ROADSTER

Modell: 356 60

Laufzeit: 1960>>1965

Pos	Teilenummer	Benennung	Bemerkung	St	Modellangabe
		komplett			
14	644 521 074 42	Scharnier		2	ROADSTER
15	644 521 791 00	Unterlage		8	ROADSTER
16	644 521 073 42	Scharnier		2	ROADSTER
17	900 148 015 02	Senkschraube A M 6 X 20		12	ROADSTER
18	900 148 014 02	Linsenkopfschraube A M 6 X 15		4	ROADSTER
19	900 114 008 00	Zahnscheibe		4	ROADSTER
20	644 521 741 00	Scheibe		4	ROADSTER
21	644 521 783 00	Distanzscheibe		4	ROADSTER
22	644 522 051 05	Rücksitzkissen	/L	1	
(22)	644 522 052 05	Rücksitzkissen	/R	1	
22	644 522 051 30	Rücksitzkissen	/L	1	356 B-T6 356 C COUPE
(22)	644 522 052 30	Rücksitzkissen	/R	1	-KARMANN- 356 B-T6 356 C COUPE -KARMANN-
23	644 522 521 05	Rücksitzkissen	/L	1	
(23)	644 522 522 05	Rücksitzkissen	/R	1	
24	644 522 057 05	Aussenbezug	/L	1	
(24)	644 522 058 05	Aussenbezug	/R	1	
24	644 522 057 30	Sitzkissenbezug	/L	1	COUPE -KARMANN-
(24)	644 522 058 30	Sitzkissenbezug	/R	1	COUPE -KARMANN-
25	644 522 005 05	Notsitzrückenlehne	/L	1	356 B COUPE -REUTTER-
(25)	644 522 006 05	Notsitzrückenlehne	/R	1	356 B COUPE -REUTTER-
(25)	644 522 005 25	Notsitzrückenlehne	/L	1	356 B CABRIO
(25)	644 522 006 25	Notsitzrückenlehne	/R	1	356 B CABRIO
25	644 522 005 07	Notsitzrückenlehne Farbangabe Erforderlich	/L	1	356 C COUPE CARRERA
(25)	644 522 006 07	Notsitzrückenlehne Farbangabe Erforderlich	/R	1	356 C COUPE CARRERA
(25)	644 522 005 27	Notsitzrückenlehne Farbangabe Erforderlich	/L	1	356 C CABRIO HARDTOP CARRERA
(25)	644 522 006 27	Notsitzrückenlehne Farbangabe Erforderlich	/R	1	356 C CABRIO HARDTOP CARRERA
26	644 522 055 05	Aussenbezug Farbangabe Erforderlich	/L	1	356 B
(26)	644 522 056 05	Aussenbezug Farbangabe Erforderlich	/R	1	356 B
(26)	644 522 055 07	Aussenbezug Farbangabe Erforderlich	/L	1	356 C
(26)	644 522 056 07	Aussenbezug Farbangabe Erforderlich	/R	1	356 C
27	644 802 152 41	Spannseil		1	356 C
28	644 522 505 05	Rücksitzkissen	/L	1	

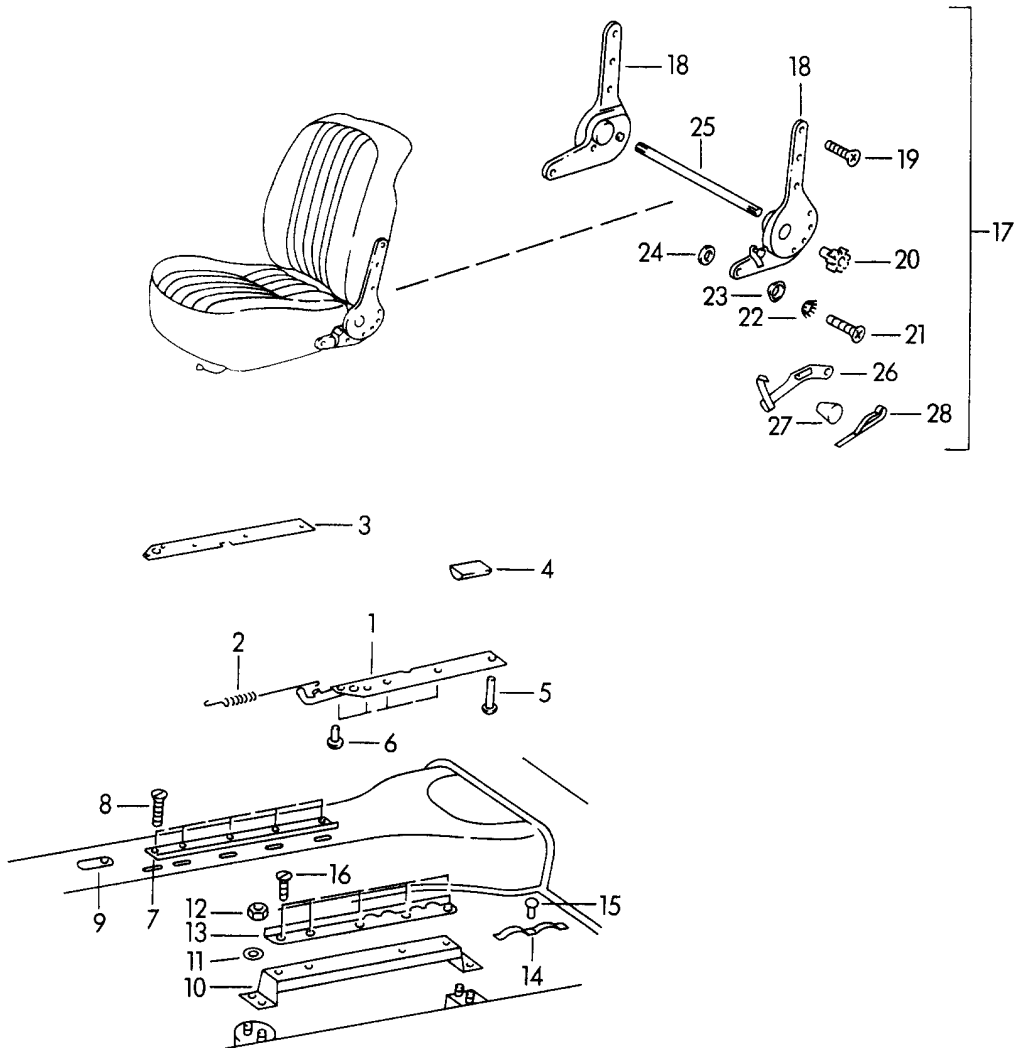
Modell: 356 60

Laufzeit: 1960>>1965

Pos	Teilenummer	Benennung	Bemerkung	St	Modellangabe
(28)	644 522 506 05	Rücksitzkissen	/R	1	
29	644 522 021 05	Aufnahmerahmen	/L	1	356 B
(29)	644 522 022 05	Aufnahmerahmen	/R	1	356 B
29	644 522 021 07	Aufnahmerahmen	/L	1	356 C
(29)	644 522 022 07	Aufnahmerahmen	/R	1	356 C
30	644 522 351 05	Scharnier für Rahmen links	/L	1	
(30)	644 522 352 05	Scharnier für Rahmen rechts	/R	1	
31	644 522 353 05	Scharnier für Rahmen rechts oder für Rahmen links	/L /R	2	
32	900 024 002 00	Senkschraube 4,5 X 18		12	356 B
(32)	900 024 011 00	Senkschraube 4,5 X 15		8	356 C
(32)	900 013 026 00	Senkschraube 5 X 25		4	356 C
33	644 025 121 00	Schaftschraube		2	
34	900 028 012 00	Federscheibe		4	
35	644 025 606 00	Gummischeibe		2	

Modell: 356 60

Laufzeit: 1960>>1965



Modell: 356 60

Laufzeit: 1960>>1965

Pos	Teilenummer	Benennung	Bemerkung	St	Modellangabe
		Sitzschiene Sitzschienenträger und Liegesitzbeschlag			356 B-T5
1	644 521 033 01	Sitzschiene Sitz links	/L	1	
(1)	644 521 034 01	Sitzschiene Sitz rechts	/R	1	
2	644 521 333 00	Zugfeder		2	
(3)	644 521 313 01	Sitzschiene Sitz rechts	/L	1	
3	644 521 314 01	Sitzschiene Sitz links	/R	1	
4	644 521 191 01	Auflagegummi		4	
5	900 058 002 00	Niet 5 X 18		4	
6	900 058 001 00	Niet 5 X 8		16	
7	644 521 036 00	Sitzschiene Sitz links innen	/R	1	
(7)	644 521 035 00	Sitzschiene Sitz rechts innen	/L	1	
8	900 013 008 02	Senkschraube		10	
9	644 501 643 00	Befestigungslasche		2	
10	644 521 017 00	Sitzschienenträger	/L	1	
(10)	644 521 018 00	Sitzschienenträger	/R	1	
11	900 025 007 02	Scheibe 8,4		8	
11	900 025 007 03	Scheibe 8,4		8	
12	900 045 001 00	Sechskantmutter M 8		8	
13	644 521 031 00	Sitzschiene Sitz links ausen	/L	1	
(13)	644 521 032 00	Sitzschiene Sitz rechts ausen	/R	1	
14	644 521 321 00	Blattfeder		8	
15	900 055 009 00	Halbrundniet		8	
16	900 013 007 02	Senkschraube		10	
17	644 521 071 05	Liegesitzbeschlag komplett	/L	1	
(17)	644 521 072 05	Liegesitzbeschlag komplett	/R	1	
18	644 521 073 05	Liegesitzbeschlag	/L	1	
(18)	644 521 074 05	Liegesitzbeschlag	/R	1	
19	900 148 015 02	Senkschraube		6	
20	644 521 711 05	Ritzel		4	
21	900 148 014 02	Linsenkopfschraube 6 X 15		4	
22	900 114 008 00	Zahnscheibe V 6,4		4	

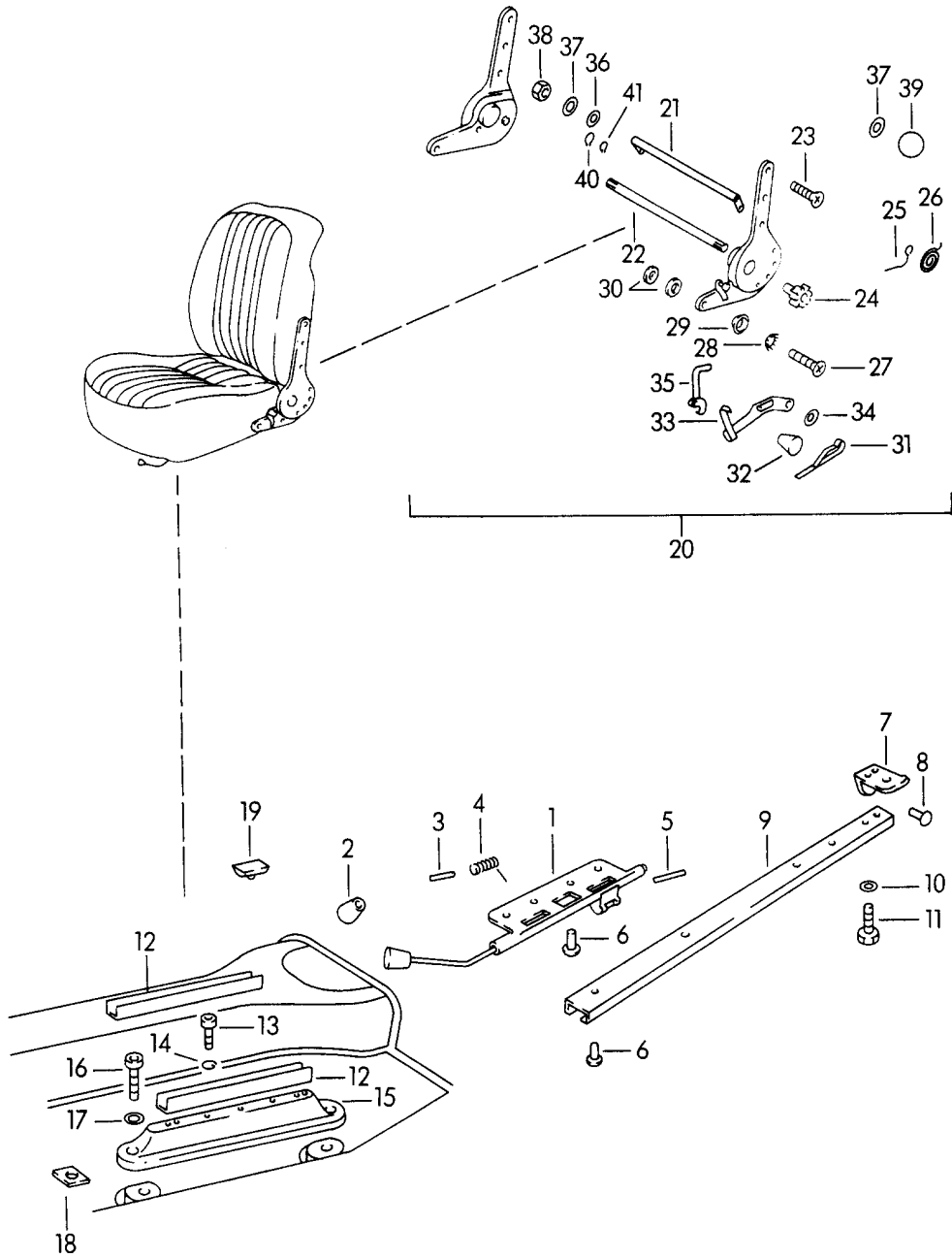
Modell: 356 60

Laufzeit: 1960>>1965

Pos	Teilenummer	Benennung	Bemerkung	St	Modellangabe
23	644 521 741 00	Scheibe		4	
24	644 521 783 05	Distanzscheibe		4	
25	644 521 731 05	Verbindungsstange		2	
26	644 521 075 05	Hebel	/L	1	
(26)	644 521 076 05	Hebel	/R	1	
27	644 521 715 00	Griff-Knopf Verstellhebel Lehne Schwarz		2	
28	644 521 717 05	Blattfeder		2	

Modell: 356 60

Laufzeit: 1960>>1965



Modell: 356 60

Laufzeit: 1960>>1965

Pos	Teilenummer	Benennung	Bemerkung	St	Modellangabe
1	644 521 037 06	Sitzschiene und Liegesitzbeschlag Verriegelung Sitz links		1	356 B-T6 356 C
(1)	644 521 038 06	Verriegelung Sitz rechts		1	
2	644 521 371 06	Griff-Knopf		2	
3	900 095 028 00	Spannstift 2,5 X 12		2	
4	644 521 333 06	Biegefeder	/L	1	
(4)	644 521 334 06	Biegefeder	/R	1	
5	900 185 001 00	Kerbstift 2,5 X 18		4	
6	900 058 001 00	Niet 5 X 8		16	
7	644 521 117 06	Auflagewinkel		4	
8	900 058 003 00	Niet 5 X 15		4	
9	644 521 303 06	Schiene		4	
10	900 027 014 01	Federring B 6		8	
10	900 027 014 02	Federring B 6		8	
10	N 012 006 4	Federring B 6		8	
11	900 075 015 01	Sechskantschraube M 6 X 20		8	
12	644 521 301 06	Führungsschiene		4	
13	N 014 761 2	Zylinderschraube M 6 X 12		28	
13	900 119 129 01	Zylinderschraube M 6 X 12		28	
14	N 012 026 3	Federring 6		28	
15	644 521 017 06	Sitzschienenträger	/L	1	
(15)	644 521 018 06	Sitzschienenträger	/R	1	
16	900 067 025 02	Schraube M 10 X 40		4	
17	900 028 005 01	Federring A 10		4	
18	644 521 327 06	Anschlagplatte		X	
19	644 521 191 01	Auflagegummi		4	
20	644 521 071 06	Liegesitzbeschlag komplett	/RL /L	1	
(20)	644 521 071 03	mit Verriegelung Liegesitzbeschlag komplett	/LL /L	1	
(20)	644 521 072 06	ohne Verriegelung Liegesitzbeschlag komplett	/LL /R	1	
(20)	644 521 072 03	mit Verriegelung Liegesitzbeschlag komplett	/RL /R	1	
21	644 521 079 06	ohne Verriegelung Verbindungsrohr		2	
22	644 521 731 05	Verbindungsstange		2	
23	900 148 015 02	Senkschraube		6	
24	644 521 711 05	Ritzel		4	
25	644 521 725 00	Feder		4	
26	644 521 727 00	Feder		4	

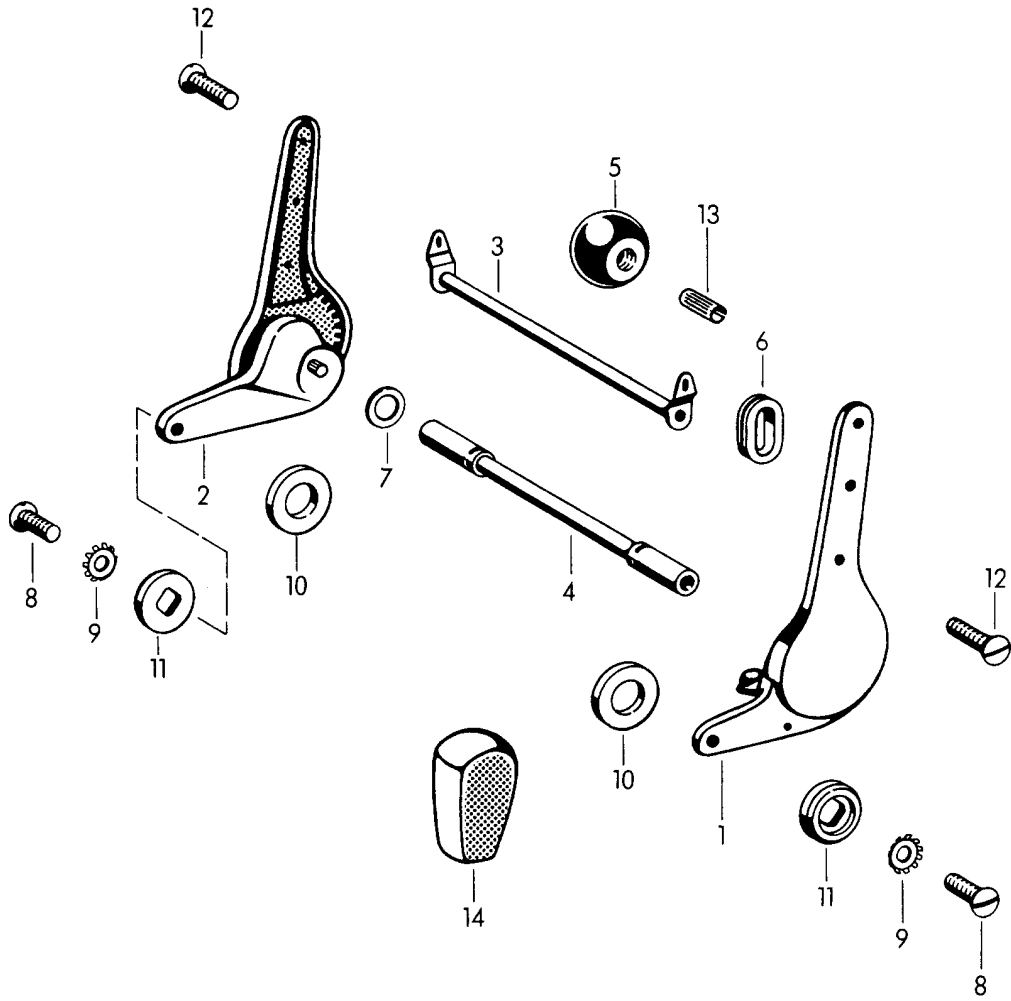
Modell: 356 60

Laufzeit: 1960>>1965

Pos	Teilenummer	Benennung	Bemerkung	St	Modellangabe
		9 MM			
27	900 148 014 02	Linsenkopfschraube AM 6 X 15		4	
28	900 114 008 00	Zahnscheibe		4	
29	644 521 741 00	Scheibe		4	
30	644 521 783 05	Distanzscheibe		8	
31	644 521 717 06	Feder		2	
32	644 521 715 00	Griff-Knopf Verstellhebel Lehne Schwarz		2	
33	644 521 075 05	Hebel	/L	1	
(33)	644 521 076 05	Hebel	/R	1	
34	900 025 008 02	Scheibe 10,5		2	
34	N 011 527 4	Unterlegscheibe 10,5		2	
34	900 025 008 09	Unterlegscheibe 10,5		2	
34	900 025 008 04	Scheibe 10,5		2	
35	644 521 723 00	Riegelverschluss	/L	1	
(35)	644 521 724 00	Riegelverschluss	/R	1	
36	900 031 001 40	Scheibe 8,4		2	
37	900 151 003 02	Unterlegscheibe 6,4		4	
37	900 151 006 03	Unterlegscheibe 6,4		4	
38	900 070 002 02	Hutmutter M 6		2	
39	644 521 715 00	Griff-Knopf Verstellhebel Lehne Schwarz		2	
40	N 012 416 1	Sicherungsring 16 X 1		4	
41	900 041 004 01	Sicherungsring 10 X 1		12	

Modell: 356 60

Laufzeit: 1960>>1965



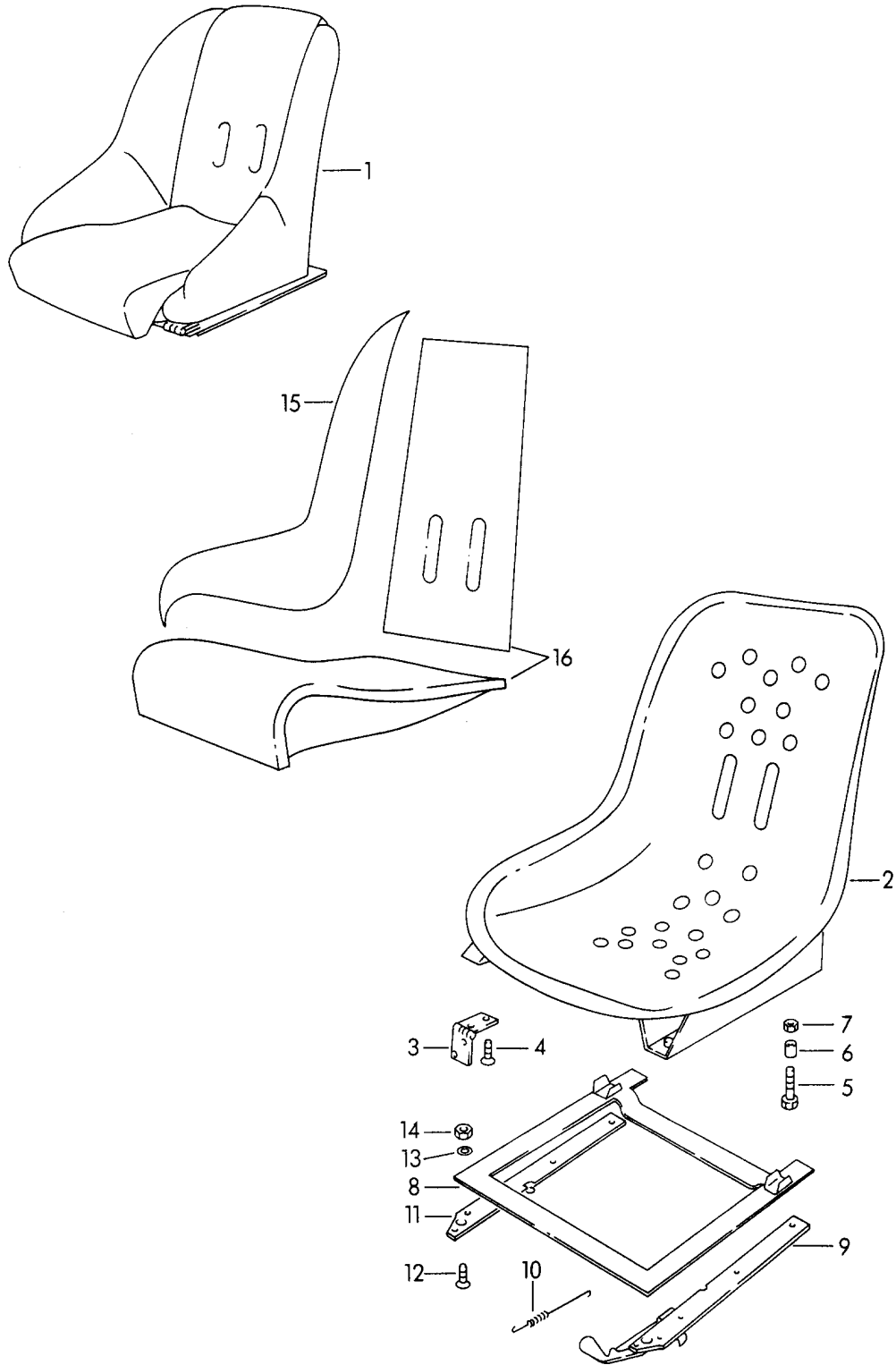
Modell: 356 60

Laufzeit: 1960>>1965

Pos	Teilenummer	Benennung	Bemerkung	St	Modellangabe
		Liegesitzbeschlag gültig ab: 1.7.1964			356 C
-	644 521 071 07	Liegesitzbeschlag komplett linker Sitz bestehend aus: NR.1-3,5+13	/LL	1	
-	644 521 072 07	Liegesitzbeschlag komplett rechter Sitz bestehend aus: NR.1-6,13+14	/LL	1	
-	644 521 071 08	Liegesitzbeschlag komplett linker Sitz bestehend aus: NR.1-6,13+14	/RL	1	
-	644 521 072 08	Liegesitzbeschlag komplett rechter Sitz bestehend aus: NR.1-3,5+13	/RL	1	
1	901 521 071 21	Liegesitzbeschlag linker Sitz	/LL /L	1	
(1)	901 521 073 22	Liegesitzbeschlag rechter Sitz	/LL /L	1	
(1)	901 521 075 21	Liegesitzbeschlag linker Sitz	/RL /L	1	
(1)	901 521 077 21	Liegesitzbeschlag rechter Sitz	/RL /L	1	
2	901 521 072 21	Liegesitzbeschlag linker Sitz	/LL /R	1	
(2)	901 521 074 21	Liegesitzbeschlag rechter Sitz	/LL /R	1	
(2)	901 521 076 21	Liegesitzbeschlag linker Sitz	/RL /R	1	
(2)	901 521 078 21	Liegesitzbeschlag rechter Sitz	/RL /R	1	
3	644 521 079 07	Verbindungsrohr		2	
4	644 521 080 07	Rohr		1	
5	644 521 371 07	Knopf		2	
6	644 521 372 07	Gummitülle		2	
7	900 031 011 40	Scheibe 6,4		2	
8	900 148 014 02	Linsenkopfschraube AM 6 X 15		4	
9	900 114 008 01	Zahnscheibe V 6,4		4	
10	644 521 783 05	Distanzscheibe		4	
11	644 521 741 00	Scheibe		4	
12	911 521 103 01	Schraube		12	
13	901 521 911 00	Toleranzring		2	
14	901 521 707 21	Griff-Knopf		2	

Modell: 356 60

Laufzeit: 1960>>1965



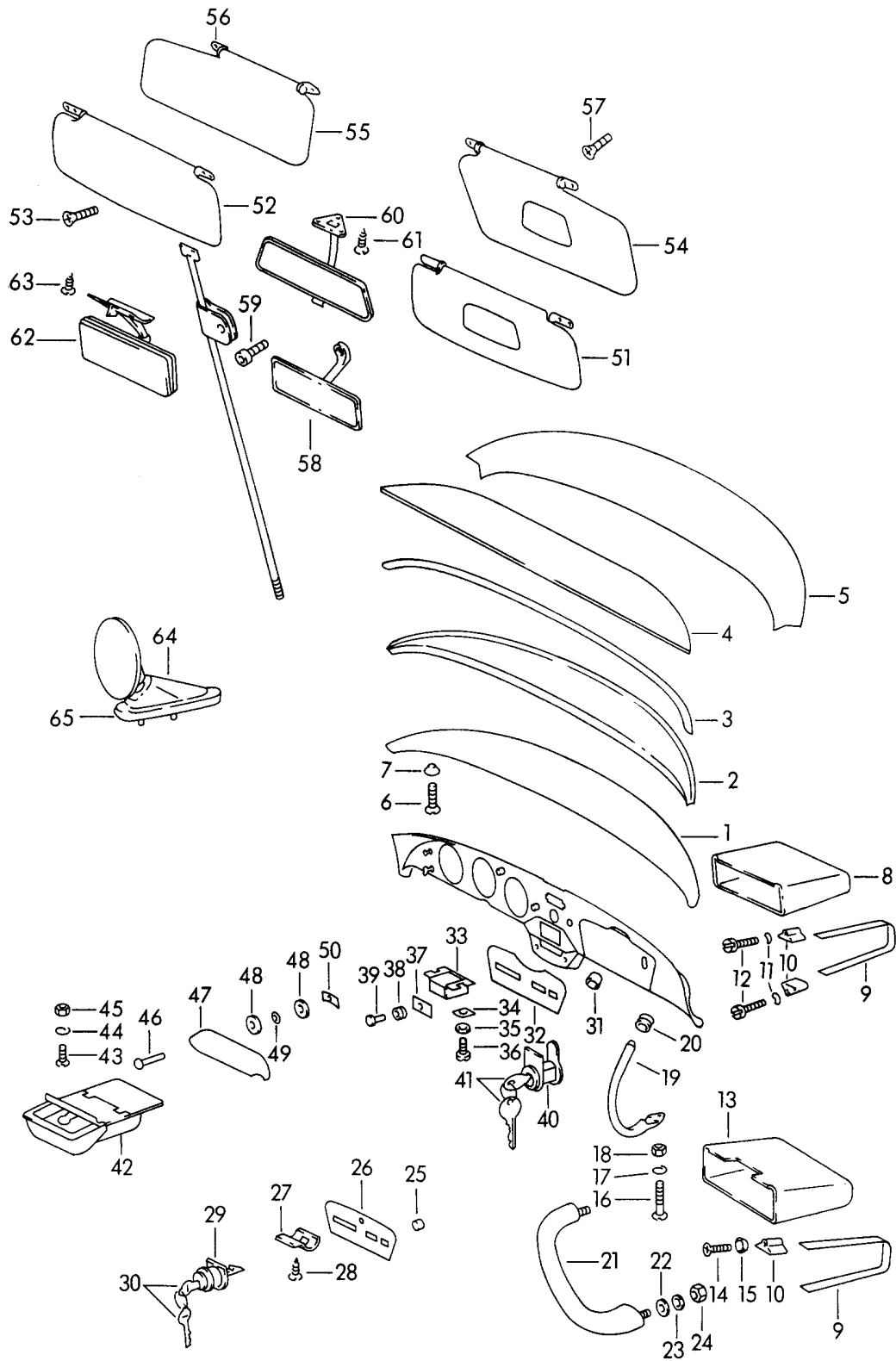
Modell: 356 60

Laufzeit: 1960>>1965

Pos	Teilenummer	Benennung	Bemerkung	St	Modellangabe
-	644 521 001 56	Schalensitz	/L	1	CARRERA GT
-	644 521 002 56	Schalensitz	/R	1	CARRERA 2000
(1)	644 521 001 55	Schalensitz	/L	1	CARRERA 2000
1	644 521 002 55	Schalensitz	/R	1	CARRERA 1600 692/3/3A
-	644 521 061 67	Schalensitz für Sitz		2	CARRERA 1600 692/3/3A
2	644 521 061 50	Schalensitz für Sitz		2	CARRERA 2000
3	644 521 352 40	Scharnier	/R	2	CARRERA 1600
(3)	644 521 351 40	Scharnier	/L	2	CARRERA 1600
4	900 017 003 01	Senkschraube AM 6 X 15		8	CARRERA 1600
5	N 010 247 7	Sechskantschraube M 8 X 35		4	CARRERA 1600
5	N 010 247 18	Sechskantschraube M 8 X 35		4	CARRERA 1600
6	644 025 615 00	Formgummi		4	CARRERA 1600
7		Sechskantmutter M 8 DIN 439-4D		4	CARRERA 1600
8	644 521 011 42	Sitzrahmen		2	CARRERA 1600
9	644 521 033 41	Sitzschiene Sitz links	/L	1	CARRERA 1600
(9)	644 521 034 41	Führungsschiene Sitz rechts	/R	1	CARRERA 1600
10	644 521 333 00	Zugfeder		2	CARRERA 1600
11	644 521 314 41	Sitzschiene Sitz links	/R	1	CARRERA 1600
(11)	644 521 313 41	Führungsschiene Sitz rechts	/L	1	CARRERA 1600
12	900 017 004 02	Senkschraube AM 6 X 20		8	CARRERA 1600
13	N 012 007 2	Federring A 6		8	CARRERA 1600
13	900 027 004 03	Federring A 6		8	CARRERA 1600
14	900 076 010 02	Mutter M 6		8	CARRERA 1600
14	900 076 010 0B	Mutter M 6		8	CARRERA 1600
(15)	644 521 503 40	Füllstück	/L	2	CARRERA 1600
15	644 521 504 40	Füllstück	/R	2	CARRERA 1600
16	644 521 051 57	Polsterauflage		2	CARRERA 1600
-	644 521 531 40	Sitzbezug Teppich Rückwand		2	CARRERA 1600
-	644 521 533 40	Sitzbezug Teppich seitlich links		2	CARRERA 1600
-	644 521 534 40	Sitzbezug Teppich seitlich rechts		2	CARRERA 1600

Modell: 356 60

Laufzeit: 1960>>1965



Modell: 356 60

Laufzeit: 1960>>1965

Pos	Teilenummer	Benennung	Bemerkung	St	Modellangabe
		Schalttafel Zubehör			COUPE -REUTTER- CABRIO HARDTOP
1	644 552 031 00	Profilleiste komplett Farbangabe Erforderlich		1	356 B-T5 COUPE -REUTTER- CABRIO HARDTOP
1	644 552 031 26	Abdeckleiste komplett Farbangabe Erforderlich		1	356 B-T6 356 C CABRIO HARDTOP
(1)	644 552 031 16	Abdeckleiste Kunstleder Schwarz		1	356 B-T6 COUPE -REUTTER- CARRERA 2000 GT
1	644 552 031 07	Abdeckleiste komplett Farbangabe Erforderlich		1	356 C COUPE -REUTTER- CARRERA 2000
(1)	644 552 031 27	Abdeckleiste komplett Farbangabe Erforderlich		1	356 C CABRIO HARDTOP CARRERA 2000
2	644 552 033 00	Profilleiste Stahl		1	356 B-T5 COUPE -REUTTER- CABRIO HARDTOP
2	644 552 033 26	Abdeckleiste Stahl		1	356 B-T6 356 C CABRIO HARDTOP
(2)	644 552 033 16	Abdeckleiste Aluminium		1	356 B-T6 COUPE -REUTTER- CARRERA 2000 GT
2	644 552 033 07	Abdeckleiste Stahl		1	356 C COUPE -REUTTER- CARRERA 2000 GT
3	644 552 321 00	Profilstück		1	356 B COUPE -REUTTER- 356 B-T5 CABRIO HARDTOP
3	644 552 321 26	Sitzkissen		1	356 B-T6 CABRIO HARDTOP
3	644 552 321 01	Sitzkissen		1	356 C COUPE -REUTTER- CABRIO HARDTOP
4	644 552 345 00	Unterlage		1	
5	644 552 351 00	Überzug Kunstleder		1	356 B 356 C COUPE

Modell: 356 60

Laufzeit: 1960>>1965

Pos	Teilenummer	Benennung	Bemerkung	St	Modellangabe
5	644 552 351 26	Aussenbezug Kunstleder		1	-REUTTER- 356 B-T5 CABRIO HARDTOP 356 B-T6 356 C CABRIO HARDTOP 356 B-T5
6	900 143 004 02	Linzenblechschaube B 3,5 X 19		4	
6	900 144 003 02	Senkblechschaube B 4,2 X 19		6	356 B-T6
6	900 145 006 02	Linsensenkblechschaube B 3,5 X 19		4	356 C
7	999 591 008 12	Hohlscheibe GHE 32 651		4	356 B-T5
7	999 591 011 12	Hohlscheibe GHE 32 653 V		6	356 B-T6
7	999 591 009 12	Stoffschutzscheibe GHE 32 651 V		4	356 C
8	644 552 501 01	Handschuhkasten		1	356 B
9	644 552 531 00	Spannband		1	
10	644 552 057 00	Spannhülse		2	
11	900 028 002 01	Federscheibe A 5		2	356 B
12	900 014 006 02	Zylinderschraube AM 5 X 30		2	356 B
13	644 552 501 01	Handschuhkasten		1	356 C
14	900 014 006 02	Zylinderschraube AM 5 X 30		2	356 C
15	644 552 593 00	Unterlegscheibe		2	356 C
16	900 019 003 02	Linsenschraube AM 4 X 15		3	
17	900 027 011 01	Federring A 4		3	
18	N 011 004 6	Sechskantmutter M 4		3	
18	N 011 004 G	Mutter M 4		3	
19	644 552 865 00	Haltegriff		1	
20	999 702 119 50	Gummitülle		1	
21	644 552 865 01	Haltegriff	/RL	1	
22	N 011 524 7	Unterlegscheibe 6,4	/RL	2	
22	N 011 524 27	Unterlegscheibe 6,4	/RL	2	
23	900 028 008 01	Federring B 6	/RL	2	
24	900 076 010 02	Mutter M 6	/RL	2	
24	900 076 010 0B	Mutter M 6	/RL	2	
25	644 025 631 00	Gummipuffer		4	356 B
26	644 552 037 00	Polsterteil		1	356 B
27	644 552 552 04	Schliessblech		1	356 B
28	900 018 001 02	Senkschraube		2	356 B
29	644 552 550 05	Handschuhkasten-Schloss mit Schlüsseln		1	356 B
30	644 613 901 21	Schlüssel Schliessungsnummer Angeben		2	356 B
-	644 613 901 11	Schlüsselrohling		1	356 B
31	999 703 035 50	Pfropfen		2	356 C
				1	356 C

Modell: 356 60

Laufzeit: 1960>>1965

Pos	Teilenummer	Benennung	Bemerkung	St	Modellangabe
32	644 552 037 01	Polsterbezug		1	CARRERA 2000 356 C
33	644 552 571 00	Magnet		1	356 C
34	644 552 575 00	Befestigungsglasche		2	356 C
35	900 031 006 40	Scheibe 5,3		2	356 C
36	900 119 011 02	Zylinderschraube M 5 X 10		2	356 C
37	644 552 573 00	Anschlagplatte		1	356 C
38	644 552 579 00	Gummischeibe		1	356 C
39	644 731 101 07	Innenspiegel		1	356 C
40	644 552 550 06	Handschuhkasten-Schloss mit Schlüsseln		1	356 C
41	644 552 901 00	Schlüssel Schliessungsnummer Angeben		2	356 C
-	644 552 901 10	Schlüsselrohling		1	356 C
42	644 552 061 01	Ascher		1	
43	900 018 001 02	Senkschraube AM 4 X 6		2	
44	900 027 011 01	Federring A 4		2	
45	900 076 003 00	Sechskantmutter M 4		2	
46	900 055 004 12	Halbrundniet 3 X 15		2	
47	644 552 431 00	Blende für Radio		1	
	644 552 431 00 700	Schwarz			
48	644 025 661 00	Scheibe		2	
49	644 025 601 00	Gummischeibe		2	
50	999 507 212 01	Federmutter		2	
51	644 731 301 01	Sonnenblende		1	356 B-T5 COUPE -REUTTER- 356 B/C CABRIO HARDTOP
52	644 731 301 00	Sonnenblende		1	356 B-T5 COUPE -REUTTER- 356 B/C CABRIO HARDTOP
-	644 731 331 00	Halter für Sonnenblende		4	356 B-T5 COUPE 356 B/C CABRIO HARDTOP
53	900 145 003 02	Linsensenkblechschaube B 3,5 X 9,5		8	356 B COUPE -REUTTER- 356 B/C CABRIO HARDTOP
54	644 731 302 06	Sonnenblende mit Spiegelglas		1	356 B-T6 356 C COUPE -REUTTER- COUPE -KARMANN-
(54)	644 731 302 07	Sonnenblende	/RL	1	356 B-T6 356 C

Modell: 356 60

Laufzeit: 1960>>1965

Pos	Teilenummer	Benennung	Bemerkung	St	Modellangabe
55	644 731 301 06	Sonnenblende ohne Spiegelglas		1	356 B-T6 356 C COUPE -REUTTER- COUPE -KARMANN-
(55)	644 731 301 07	Sonnenblende	/RL	1	356 B-T6 356 C
56	644 731 331 41	Halter		2	356 B-T6 356 C COUPE -REUTTER- COUPE -KARMANN-
57	N 014 093 3	Linsenblechschaube B 4,2 X 13		4	356 B-T6 356 C COUPE -REUTTER- COUPE -KARMANN-
(57)	900 145 003 02	Linsensenkblechschaube B 3,5 X 9,5	/RL	4	356 B-T6 356 C
58	644 731 101 01	Innenspiegel		1	356 B-T5 COUPE -REUTTER- 356 B/C CABRIO HARDTOP
59	900 067 008 02	Zylinderschraube M 6 X 12		1	356 B-T5 COUPE -REUTTER- 356 B/C CABRIO HARDTOP
59	900 067 008 03	Zylinderschraube M 6 X 12		1	356 B-T5 COUPE -REUTTER- 356 B/C CABRIO HARDTOP
60	644 731 101 06	Innenspiegel		1	356 B-T6 356 C COUPE -REUTTER- COUPE -KARMANN-
60	644 731 101 07	Innenspiegel		1	356 C COUPE -REUTTER- CARRERA 2000
61	900 144 002 02	Senkblechschaube B 3,9 X 13		3	356 B-T6 356 C COUPE -REUTTER- COUPE -KARMANN-
61	900 145 023 02	Linsensenkblechschaube B 3,9 X 13		3	356 C COUPE -REUTTER- CARRERA 2000
62	644 731 101 26	Innenspiegel		1	356 C CABRIO HARDTOP

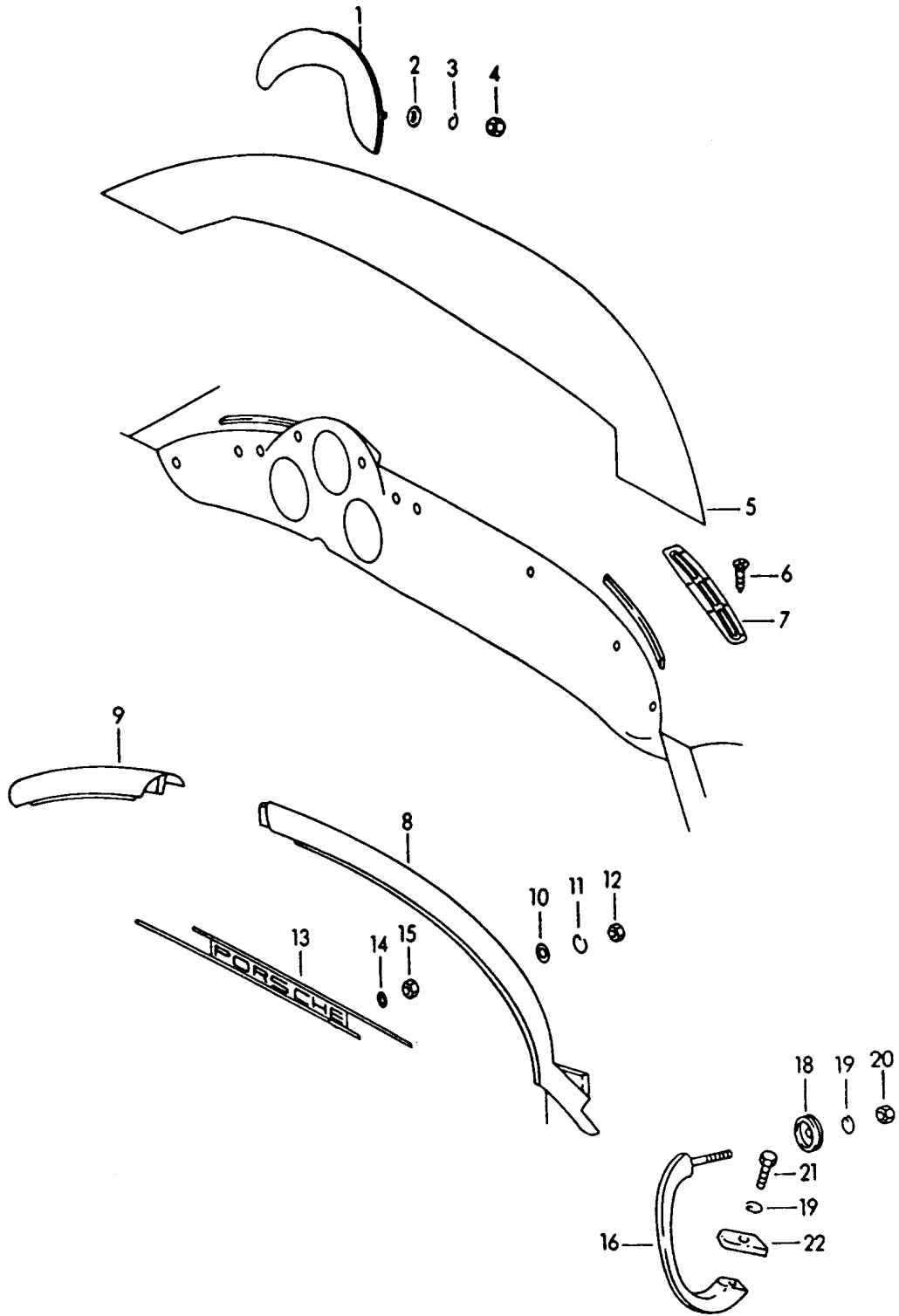
Modell: 356 60

Laufzeit: 1960>>1965

Pos	Teilenummer	Benennung	Bemerkung	St	Modellangabe
63	900 148 009 02	Senkblechschraube AM 5 X 10		2	CARRERA 200 356 C
				1	CABRIO HARDTOP 356 C CARRERA 2000
63	900 148 009 0B	Senkblechschraube AM 5 X 10		2	356 C CABRIO HARDTOP
				1	356 C CARRERA 2000
-	718 731 121 60	Spiegelgehäuse - SPYDER -		1	
-	644 731 111 10	Aussenspiegel		1	356 B
-	644 731 111 11	Aussenspiegel		1	356 B
-	644 731 129 05	Unterlage		1	356 B
-	900 151 013 02	Scheibe A 6,4		2	356 B
-	900 151 006 02	Scheibe A 6,4		2	356 B
-	900 151 006 09	Scheibe A 6,4		2	356 B
-	900 075 009 01	Sechskantschraube M 6 X 10		2	356 B
-	900 075 009 02	Sechskantschraube M 6 X 10		2	356 B
-	N 010 210 13	Sechskantschraube M 6 X 10		2	356 B
64	644 731 111 10	Aussenspiegel		1	356 C
64	644 731 111 11	Aussenspiegel		1	356 C
65	644 731 129 10	Unterlage		1	356 C

Modell: 356 60

Laufzeit: 1960>>1965



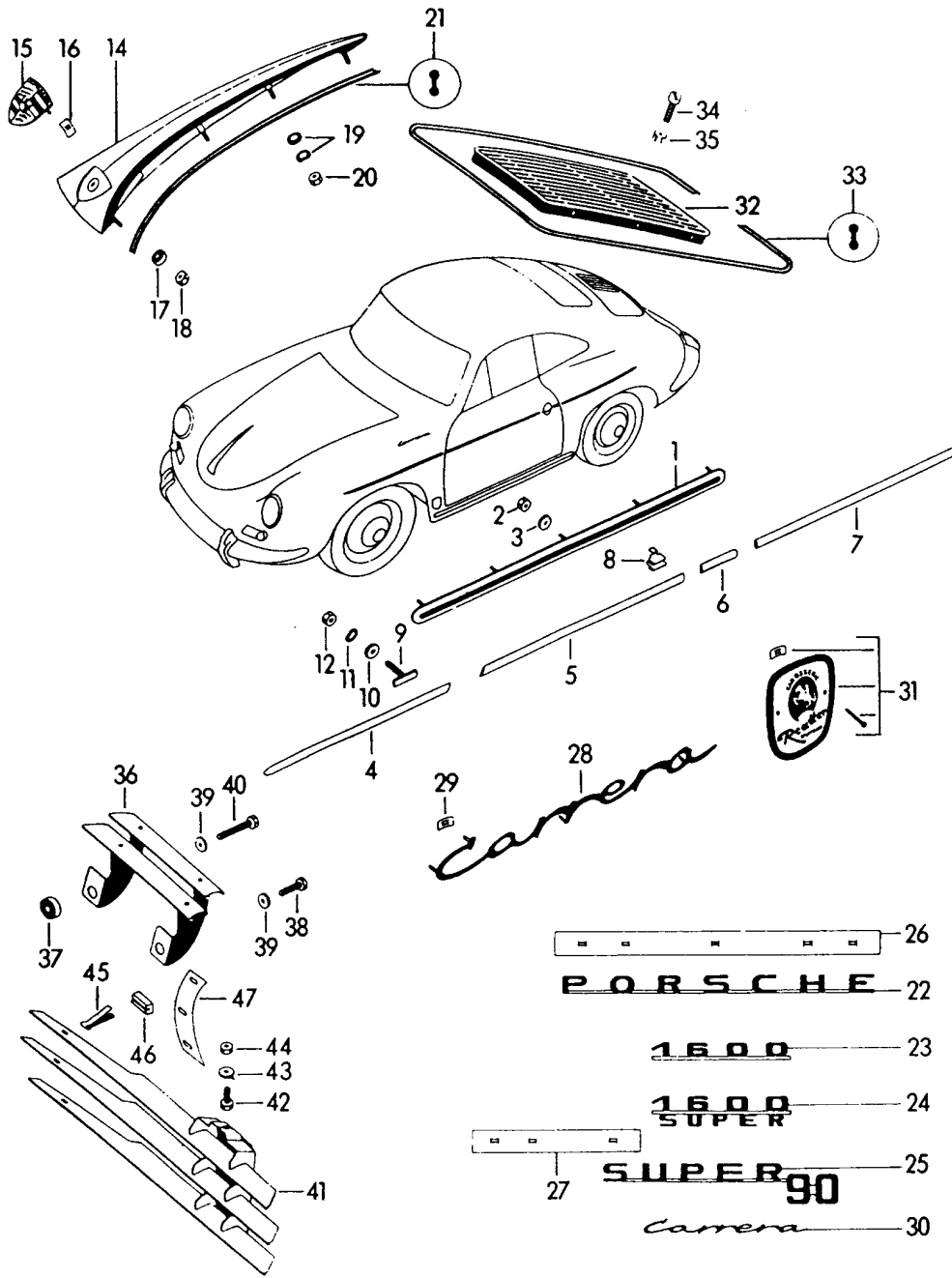
Modell: 356 60

Laufzeit: 1960>>1965

Pos	Teilenummer	Benennung	Bemerkung	St	Modellangabe
		Schalttafel Zubehör			ROADSTER
1	644 552 035 41	Instrumentenblende	/LL	1	
(1)	644 552 036 41	Instrumentenblende	/RL	1	
2	900 151 027 02	Scheibe A 5,3		4	
2	900 151 027 03	Scheibe A 5,3		4	
3	900 027 003 02	Federring A 5		4	
4	900 076 006 02	Sechskantmutter M 5		4	
5	644 552 355 41	Aussenbezug Kunstleder		1	
6	644 552 411 45	Abdeckschiene		2	
7	900 145 002 02	Linsensenkblechschaube B 2,9 X 9,5 Verchromt		12	
8	644 552 032 41	Profilleiste komplett lang		1	
9		Profilleiste komplett kurz		1	
10	900 151 027 02	Scheibe A 5,3		6	
10	900 151 027 03	Scheibe A 5,3		6	
11	900 027 011 01	Federring B 4		6	
12	N 011 004 6	Sechskantmutter M 4		6	
12	N 011 004 G	Mutter M 4		6	
13	644 559 305 40	Schriftzug		1	
14	900 028 017 01	Federscheibe A 3		4	
15	900 076 001 02	Sechskantmutter M 3		4	
16	PCG 552 865 40	Haltegriff		1	
18	644 552 867 40	Rosette		1	
19	900 027 014 01	Federring B 6		2	
19	900 027 014 02	Federring B 6		2	
19	N 012 006 4	Federring B 6		2	
20	900 077 002 02	Sechskantmutter M 6		1	
21	N 010 210 13	Sechskantschraube M 6 X 10		1	
22	644 531 632 00	Unterlage		1	

Modell: 356 60

Laufzeit: 1960>>1965



Modell: 356 60

Laufzeit: 1960>>1965

Pos	Teilenummer	Benennung	Bemerkung	St	Modellangabe
1	PCG 559 011 07	Zierbeschlage Zierleiste Tur unten		2	
-	999 591 304 02	Hammerschraube Zierleiste		10	
2	900 076 010 02	Mutter M 6		10	
2	900 076 010 0B	Mutter M 6		10	
3	N 011 524 7	Unterlegscheibe 6,4		10	
3	N 011 524 27	Unterlegscheibe 6,4		10	
-	PCG 559 001 00	Zierleiste Satz bestehend aus: POS.4,5,6,7		1	
4	644 559 121 40	Zierleiste Kotflugel	/V /L	1	
(4)	644 559 122 40	Zierleiste Kotflugel	/V /R	1	
5	644 559 123 40	Zierleiste Tur	/V /L	1	
(5)	644 559 124 40	Zierleiste Tur	/V /R	1	
6	644 559 125 40	Zierleiste Tur	/H /L	1	
(6)	644 559 126 40	Zierleiste Tur	/H /R	1	
7	644 559 127 40	Zierleiste Kotflugel	/H /L	1	
(7)	644 559 128 40	Zierleiste Kotflugel	/H /R	1	
8	999 591 302 02	Zierleistenklammer		36	COUPE -REUTTER- CABRIO HARDTOP
8		Zierleistenklammer		32	ROADSTER
(8)	644 559 171 41	Zierleistenklammer		4	ROADSTER
9		Zierleistenklammer		2	COUPE -REUTTER- CABRIO HARDTOP
10	900 025 002 02	Unterlegscheibe 4,3		2	COUPE -REUTTER- CABRIO HARDTOP
10	900 025 002 03	Unterlegscheibe 4,3		2	COUPE -REUTTER- CABRIO HARDTOP
10	900 025 002 02	Unterlegscheibe 4,3		4	ROADSTER
10	900 025 002 03	Unterlegscheibe 4,3		4	ROADSTER
11	N 012 224 3	Federscheibe A 3		2	COUPE -REUTTER- CABRIO HARDTOP
11		Federscheibe A 4		4	ROADSTER
12	N 011 004 6	Sechskantmutter		2	COUPE

Modell: 356 60

Laufzeit: 1960>>1965

Pos	Teilenummer	Benennung	Bemerkung	St	Modellangabe
		M 4			
12	N 011 004 G	Mutter M 4		2	-REUTTER- CABRIO HARDTOP COUPE -REUTTER- CABRIO HARDTOP
12	N 011 004 6	Sechskantmutter M 4		4	ROADSTER
12	N 011 004 G	Mutter M 4		4	ROADSTER
14	644 559 021 05	Griff	/V	1	
15	644 559 210 00	Wappen		1	
15	644 559 210 01	Wappen		1	
15	644 559 210 02	Wappen		1	
16	999 507 212 01	Federmutter \$ 3 MM		1	
17	644 025 603 00	Gummischeibe		2	COUPE -REUTTER- CABRIO HARDTOP
17		Gummischeibe		3	ROADSTER
18	900 076 006 02	Sechskantmutter M 5		2	
19	644 025 604 00	Distanzscheibe 3 MM Aluminium		6	COUPE -REUTTER- CABRIO HARDTOP
19		Unterlegscheibe 3 MM Aluminium		2	ROADSTER
20	900 076 002 02	Sechskantmutter M 4		3	
21	644 559 231 05	Unterlage Profil 450 MM		1	
-		Schriftzug - PORSCHE - für Schalttafel siehe Gruppe 8/09/15		X	ROADSTER
22	644 559 301 05	Schriftzug - PORSCHE - Karosserie	/H	1	356 B-T5
23	644 559 311 00	Schriftzug - 1600 - vergoldet		1	356 B-T5
24	644 559 311 01	Schriftzug - 1600 SUPER - vergoldet		1	356 B-T5
25	644 559 311 05	Schriftzug - SUPER 90 - vergoldet		1	356 B-T5
26	644 559 331 05	Federmutter 270 MM		1	356 B-T5
27	644 559 332 00	Federmutter 140 MM		1	356 B-T5
28	644 559 325 00	Schriftzug - CARRERA - vergoldet Kotflügel vorn		2	356 B-T5

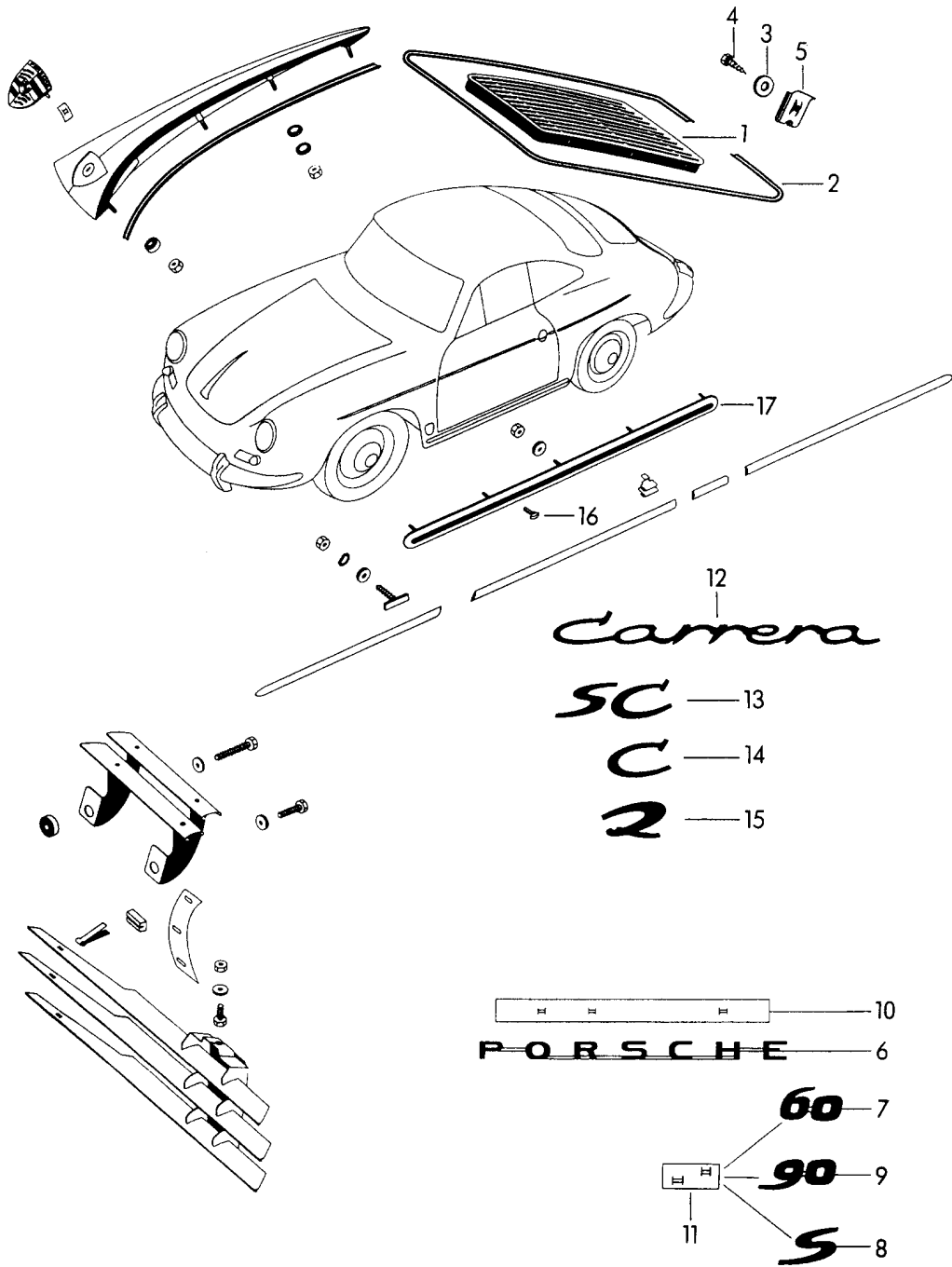
Modell: 356 60

Laufzeit: 1960>>1965

Pos	Teilenummer	Benennung	Bemerkung	St	Modellangabe
29	999 591 211 01	Selbstschneidemutter \$ 2 MM		8	356 B-T5
30	644 559 326 00	Schriftzug - CARRERA - vergoldet Karosserie	/H	1	356 B-T5
31		nicht lieferbar		X	
32	644 559 041 00	Lufteinlassgitter		1	356 B-T5 COUPE -REUTTER-
(32)	644 559 041 20	Lufteinlassgitter		1	356 B-T5 CABRIO HARDTOP ROADSTER
33	644 025 913 00	Profil 1130 MM		1	356 B-T5
34	900 015 002 00	Linsenschraube AM 4 X 8		4	356 B-T5
35	N 011 004 6	Sechskantmutter M 4		4	356 B-T5
35	N 011 004 G	Mutter M 4		4	356 B-T5
36	644 559 045 05	Gitter Signalhorn	/L	1	
(36)	644 559 046 05	Gitter Signalhorn	/R	1	
37	644 559 453 05	Gummischeibe		2	
38	900 075 001 03	Sechskantschraube M 5 X 8		2	
39	900 151 027 02	Scheibe A 5,3		4	
39	900 151 027 03	Scheibe A 5,3		4	
40	900 075 097 02	Sechskantschraube M 5 X 15		2	
41	644 559 047 05	Gitter Nebelscheinwerfer	/L	1	
(41)	644 559 048 05	Gitter Nebelscheinwerfer	/R	1	
42	900 075 010 02	Sechskantmutter M 6 X 12		2	
42	N 010 212 14	Sechskantschraube M 6 X 12		2	
42	999 072 005 09	Sechskantmutter M 6 X 12		2	
42	999 072 005 01	Sechskantmutter M 6 X 12		2	
43	900 151 006 09	Scheibe B 6,4		2	COUPE -REUTTER- CABRIO HARDTOP ROADSTER
43		Scheibe B 6,4		4	
44	900 076 010 02	Mutter M 6		2	
44	900 076 010 0B	Mutter M 6		2	
45	644 559 451 05	Befestigungsglasche		6	
46	644 559 449 05	Zwischenlage		6	
47	644 559 447 05	Unterlage		2	

Modell: 356 60

Laufzeit: 1960>>1965



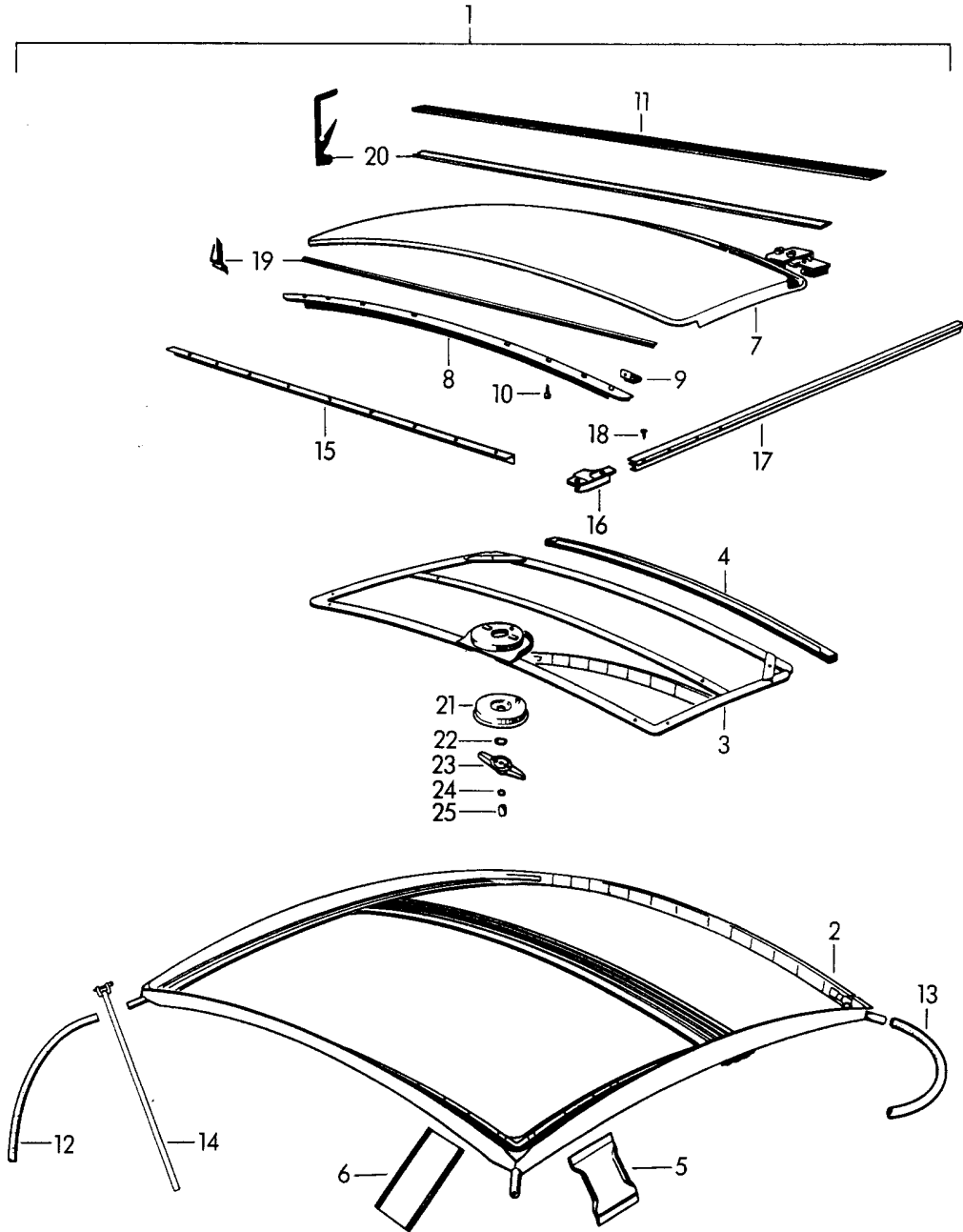
Modell: 356 60

Laufzeit: 1960>>1965

Pos	Teilenummer	Benennung	Bemerkung	St	Modellangabe
		Zierbeschläge			356 B-T6 356 C
		nicht Aufgeführte Teile siehe Gruppe 8/10/00			
1	644 559 041 06	Lufteinlassgitter		2	COUPE
(1)	644 559 041 26	Lufteinlassgitter		2	-REUTER- CABRIO HARDTOP ROADSTER COUPE -KARMANN-
2	644 025 913 00	Profil		2	
3	900 151 001 02	Unterlegscheibe A 4,3		8	
4	900 187 001 02	Sechskantblechschraube BZ 4,2 X 13		8	
5	999 507 001 02	Schnappmutter		8	
6	644 559 301 06	Schriftzug - PORSCHE -	/H	1	
7	644 559 304 06	Karosserie Schriftzug - 60 -	/H	1	
8	644 559 302 06	Karosserie Schriftzug - S -	/H	1	
9	644 559 303 06	Karosserie Schriftzug - 90 -	/H	1	
10	644 559 332 00	Karosserie Federmutter 140 MM		1	
11	644 559 333 06	Federmutter		1	
12	644 559 325 00	Schriftzug - CARRERA -		1	
-	644 559 334 06	Karosserie Federmutter für - CARRERA -		1	
13	644 559 303 07	Schriftzug - SC -		1	
14	644 559 302 07	Karosserie Schriftzug - C -		1	
15	644 559 306 06	Karosserie Schriftzug - 2 -		1	
-	644 559 333 06	Federmutter für - SC -/- C -/- 2 -		1	
16	999 591 304 02	Hammerschraube		10	
17	PCG 559 011 07	Zierleiste Tür unten		2	

Modell: 356 60

Laufzeit: 1960>>1965



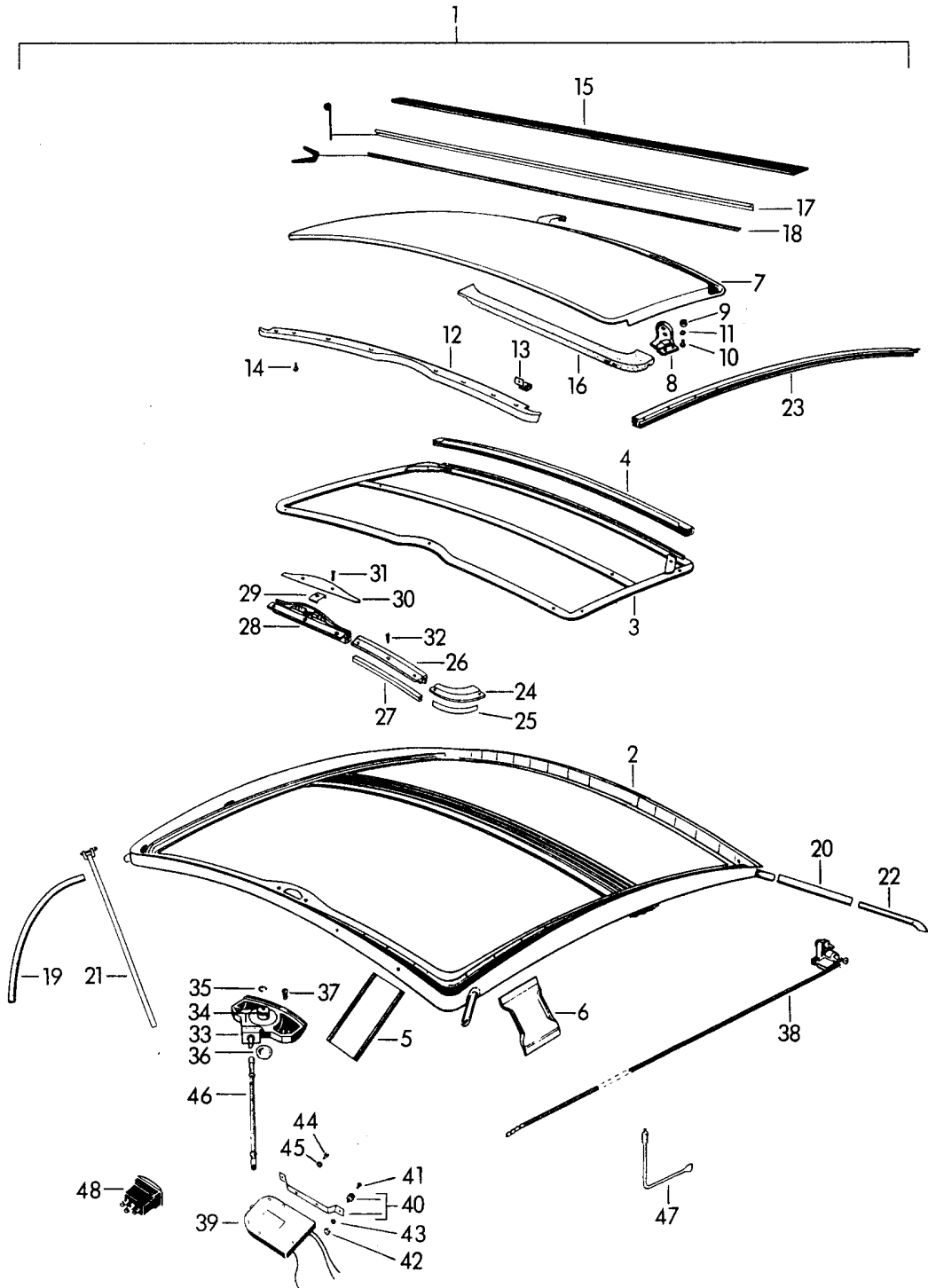
Modell: 356 60

Laufzeit: 1960>>1965

Pos	Teilenummer	Benennung	Bemerkung	St	Modellangabe
1	644 564 051 00	Schiebedach mechanisch Schiebedach mechanisch Vollständig mit Himmelverkleidung		1	COUPE -REUTTER-
2	644 503 053 00	Aufnahmerahmen Vollständig		1	
3	644 564 083 00	Himmelrahmen Vollständig		1	
4	644 503 823 00	Verstärkung Himmelrahmen		2	
5	644 503 553 50	Stütze seitlich		6	
6	644 503 551 50	Stütze vorn		2	
7	644 564 053 00	Deckel		1	
8	644 564 541 00	Dichtungsschiene		1	
9	644 564 543 50	Haltewinkel		6	
10	900 138 002 02	Zylinderblechschraube B 2,9 X 9,5 Verchromt		10	
11	644 503 521 00	Schiene Verstärkung		1	
12	999 181 201 40	Wasserablaufschlauch	/V	*	
13	999 181 202 40	Wasserablaufschlauch	/H	*	
14	644 564 925 50	Schlauchbinder		4	
15	644 564 591 00	Abdeckschiene		1	
16	644 564 513 00	Eckstück	/L	1	
(16)	644 564 514 00	Eckstück	/R	1	
17	644 564 511 00	Führungsschiene	/L	1	
(17)	644 564 512 00	Führungsschiene	/R	1	
18	900 145 009 02	Blechschraube Kreuzschlitzschraube B 3,9 X 9,5 Verchromt		20	
19	901 564 905 05	Abdichtgummi	/V	1	
20		Abdichtgummi	/H	1	
21	644 564 841 00	Einsatz		1	
22	N 012 225 2	Federscheibe B 5		1	
23	644 564 831 00	Handgriff		1	
24	900 115 001 01	Fächerscheibe A 5,3		1	
25	644 564 851 00	Mutter für Handgriff		1	
-	644 555 501 00	Himmelverkleidung		1	
-	644 564 081 50	Bezug für Deckel Schiebedach		1	

Modell: 356 60

Laufzeit: 1960>>1965



Modell: 356 60

Laufzeit: 1960>>1965

Pos	Teilenummer	Benennung	Bemerkung	St	Modellangabe
1	644 564 051 50	Schiebedach elektrisch		1	COUPE
(1)	644 564 051 60	Schiebedach Vollständig		1	-REUTTER- CABRIO
(1)	644 564 051 30	Schiebedach Vollständig		1	HARDTOP COUPE
2	644 503 053 50	Aufnahmerahmen Vollständig		1	-KARMANN- COUPE
(2)	644 563 013 60	Aufnahmerahmen Vollständig		1	-REUTTER- CABRIO
(2)	644 563 013 30	Rahmen Vollständig		1	HARDTOP COUPE
3	644 564 083 50	Aufnahmerahmen Vollständig		1	-KARMANN-
4	644 564 823 50	Verstärkung Himmelrahmen		1	
5	644 503 541 06	Stütze vorn		2	
6	644 503 551 50	Stütze seitlich vorn mitte hinten		6	COUPE -REUTTER-
(6)	644 563 201 60	Stütze seitlich		4	CABRIO HARDTOP COUPE
7	644 564 053 50	Deckel		1	-KARMANN- COUPE
(7)	644 564 053 60	Deckel		1	-REUTTER- CABRIO HARDTOP COUPE
-	644 564 081 50	Bezug Deckel für Schiebedach		1	-KARMANN- COUPE -REUTTER-
-	644 564 081 60	Aussenbezug Deckel für Schiebedach		1	CABRIO HARDTOP COUPE -KARMANN-
8	644 564 055 50	Führung mit Gleitstück Rändelmutter	/L	1	
(8)	644 564 056 50	Führung mit Gleitstück Rändelmutter	/R	1	
9	644 564 537 00	Rändelmutter M 10 X 1		4	
10	900 015 014 02	Linsenschraube A M 5 X 15		4	
11	900 115 001 00	Fächerscheibe A 5,3		4	
12	644 564 541 50	Dichtungsschiene		1	COUPE -REUTTER-
(12)	644 564 541 60	Dichtungsschiene		1	CABRIO HARDTOP COUPE -KARMANN-

Modell: 356 60

Laufzeit: 1960>>1965

Pos	Teilenummer	Benennung	Bemerkung	St	Modellangabe
13	644 564 543 50	Haltewinkel		7	
14	900 138 002 02	Zylinderblechschraube		6	
15	644 503 521 50	Schiene		1	COUPE
		Verstärkung			-REUTTER-
(15)	644 503 521 60	Schiene		1	CABRIO
		Verstärkung			HARDTOP
(15)	644 503 521 30	Verstärkung		1	COUPE
		Verstärkung			-KARMANN-
16	644 564 911 50	Gummiplatte		1	COUPE
(16)	644 564 912 50	Gummiplatte		1	-REUTTER-
					CABRIO
					HARDTOP
					COUPE
					-KARMANN-
17	644 564 901 50	Velvetleiste klein		1	
(17)	644 564 902 50	Velvetleiste gross		1	
(17)		Velvetleiste gross		1	
	644 564 902 50 700	Schwarz			
(17)	PCG 564 902 50	Velvetleiste gross		1	
18	901 564 905 05	Abdichtgummi		1	
19	999 181 201 40	Wasserablaufschlauch	/V	*	COUPE
					-REUTTER-
					COUPE
					-KARMANN-
(19)	999 181 202 40	Wasserablaufschlauch	/V	*	CABRIO
					HARDTOP
20		Wasserablaufschlauch	/H	*	
21	644 564 925 50	Schlauchbinder		6	COUPE
				6	-REUTTER-
				6	COUPE
				8	-KARMANN-
					CABRIO
					HARDTOP
22	644 503 581 50	Wasserablaufrohr	/H /L	1	COUPE
(22)	644 503 582 50	Wasserablaufrohr	/H /R	1	-REUTTER-
(22)	644 563 327 60	Wasserablaufrohr	/H /L	1	COUPE
					-REUTTER-
(22)	644 563 328 60	Wasserablaufrohr	/H /R	1	CABRIO
					HARDTOP
					COUPE
					-KARMANN-
					CABRIO
					HARDTOP
					COUPE
					-KARMANN-
23	644 564 511 50	Führungsschiene	/L	1	
(23)	644 564 512 50	Führungsschiene	/R	1	
24	644 564 513 50	Eckstück	/L	1	
		Oberteil			
(24)	644 564 514 50	Eckstück	/R	1	
		Oberteil			
25	644 564 515 50	Eckstück	/L	1	
		Unterteil			
(25)	644 564 516 50	Eckstück	/R	1	
		Unterteil			
26	644 564 517 50	Verbindungsstück	/L	1	
		Oberteil			
(26)	644 564 518 50	Verbindungsstück	/R	1	
		Oberteil			

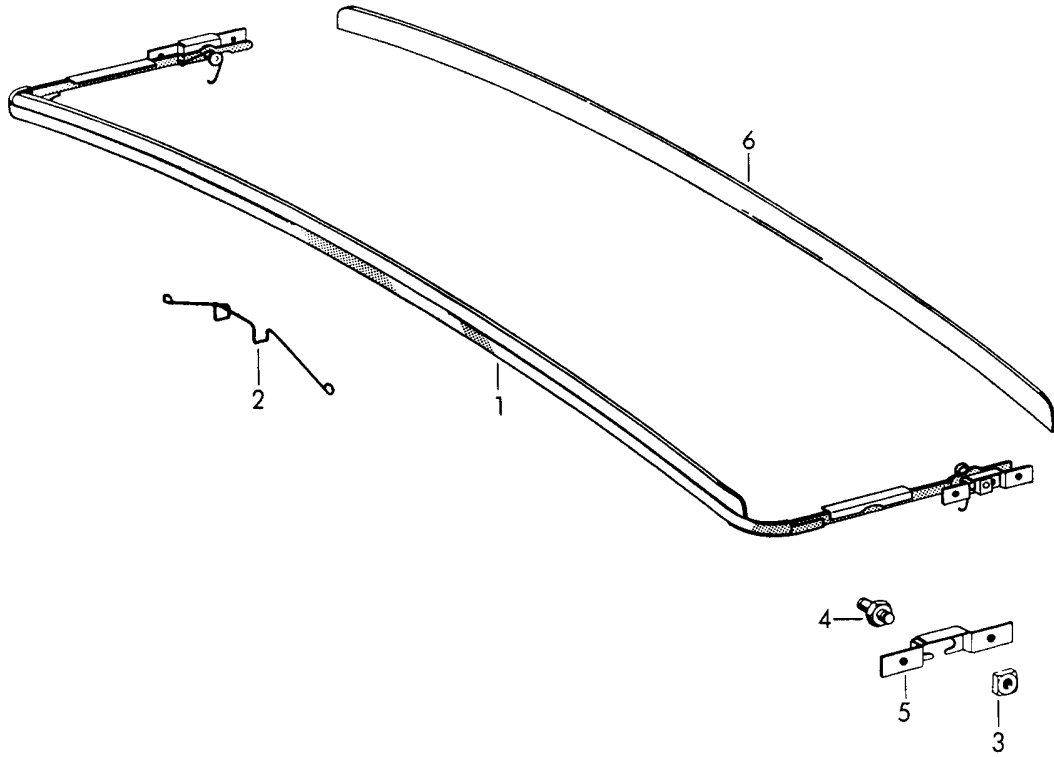
Modell: 356 60

Laufzeit: 1960>>1965

Pos	Teilenummer	Benennung	Bemerkung	St	Modellangabe
27	644 564 519 50	Verbindungsstück Unterteil	/L	1	
(27)	644 564 520 50	Schlauchverbindungsstück Unterteil	/R	1	
28	644 564 651 50	Kabelabdeckung		1	
29	644 564 659 50	Federblech		1	
30	644 564 653 50	Deckel		1	
31	900 147 002 02	Senkschraube B M 4 X 25 Verchromt		2	
32	900 145 009 02	Blechschrabe B 3,9 X 9,5 Verchromt		21	
33	644 564 601 50	Getriebe		1	
34	644 564 611 50	Antriebsritzel		1	
35	900 041 020 01	Seeger - Sicherungsring 5 X 0,6		1	
36	644 564 657 50	Kappe		1	
37	644 564 605 50	Hülenschraube		2	
38	644 564 633 50	Kabel	/L	1	
(38)	644 564 634 50	Bedienteil Vollständig Kabel Bedienteil Vollständig	/R	1	
39	644 624 015 50	Elektromotor 6 V		1	
(39)	644 624 016 50	Flachmotor 12 V		1	
40	644 624 051 50	Bügel Flachmotor mit Silentbloc		1	
41	900 189 001 01	Halbrundschrabe A M 6 X 8		2	
42	900 076 010 02	Mutter M 6		2	
42	900 076 010 0B	Mutter M 6		2	
43	900 028 008 01	Federring B 6		2	
44	900 075 010 01	Sechskantschrabe M 6 X 12		2	
45	900 028 008 01	Federring B 6		2	
46	644 624 121 51	Biegsame Welle Motor Getriebe		1	
47	644 564 641 50	Innenbetätigung Getriebe		1	
48	644 613 621 50	Kippschalter Betätigung Schiebedach		1	

Modell: 356 60

Laufzeit: 1960>>1965



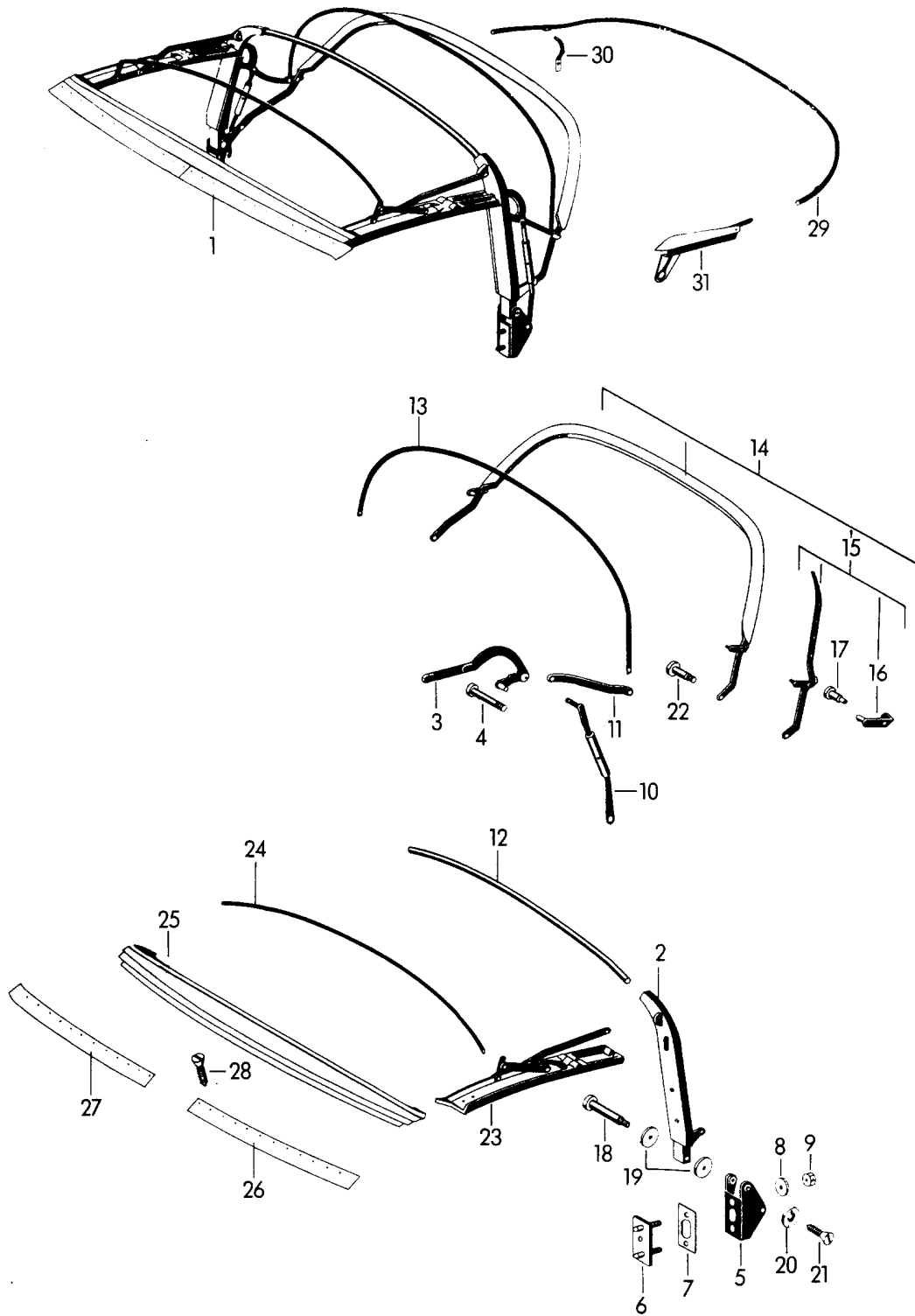
Modell: 356 60

Laufzeit: 1960>>1965

Pos	Teilenummer	Benennung	Bemerkung	St	Modellangabe
1	644 564 091 00	Windabweiser Schiebedach elektrisch Windabweiser Vollständig bei nachträglichem Einbau		1	
2	644 564 916 00	Federbügel		1	
3	900 198 012 00	Mutter M 5		2	
4	644 564 917 00	Exzenterbolzen		2	
5	644 564 918 00	Halter Bolzen		2	
6	644 564 919 00	Profil 1000 MM		1	

Modell: 356 60

Laufzeit: 1960>>1965



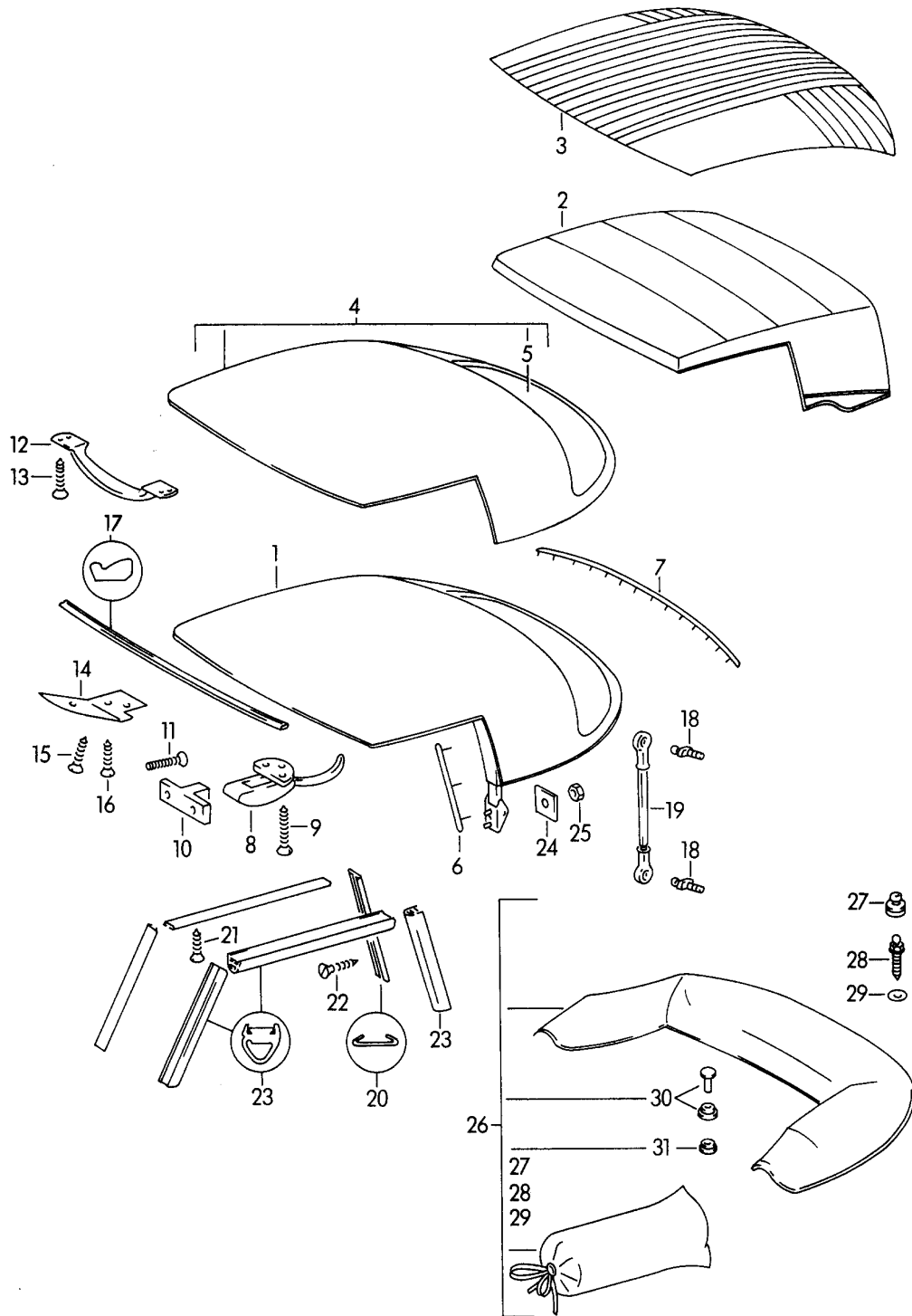
Modell: 356 60

Laufzeit: 1960>>1965

Pos	Teilenummer	Benennung	Bemerkung	St	Modellangabe
		Verdeckgestell			CABRIO
1	644 561 005 02	Verdeckgestell		1	
2	644 561 053 00	Stütze	/L	1	
(2)	644 561 054 00	Stütze	/R	1	
3	644 561 311 01	Lenkhebel	/L	1	
(3)	644 561 312 01	Lenkhebel	/R	1	
4	644 025 122 00	Schaftschraube		1	
5	644 561 071 01	Verdecklager	/L	1	
(5)	644 561 072 01	Verdecklager	/R	1	
6	644 561 710 00	Platte		2	
7	644 561 791 00	Beilage		2	
		1,5 MM			
(7)	644 561 791 01	Beilage		2	
		2,0 MM			
8	900 025 008 02	Scheibe		4	
		10,5			
8	N 011 527 4	Unterlegscheibe		4	
		10,5			
8	900 025 008 09	Unterlegscheibe		4	
		10,5			
8	900 025 008 04	Scheibe		4	
		10,5			
9	900 158 004 00	Sechskantmutter		4	
		M 10 X 1			
10	644 561 037 02	Lenkhebel	/L	1	
(10)	644 561 038 02	Lenkhebel	/R	1	
11	644 561 431 00	Lenker	/L	1	
(11)	644 561 432 00	Lenker	/R	1	
12	644 561 521 00	Spiegel		1	
13	644 561 531 01	Spiegel	/H	1	
14	644 561 055 02	Spiegel	/H	1	
15	644 561 411 01	Lenkhebel	/L	1	
(15)	644 561 412 01	Lenkhebel	/R	1	
16	644 561 043 02	Lenker	/L	1	
(16)	644 561 044 02	Lenker	/R	1	
17	644 561 419 00	Lagerbolzen		2	
18	644 025 121 01	Schaftschraube		2	
19	644 025 141 00	Scheibe		4	
20	644 025 148 00	Scheibe		2	
21	900 013 003 02	Senkschraube		2	
		AM 5 X 10			
22	644 025 121 00	Schaftschraube		2	
23	644 561 031 00	Dachrahmen	/L	1	
(23)	644 561 032 00	Dachrahmen	/R	1	
24	644 561 511 00	Spiegel	/V	1	
25	644 561 501 00	Spiegel	/V	1	
26	644 561 505 00	Schiene	/L	1	
27	644 561 506 00	Schiene	/R	1	
28	900 024 001 00	Senkschraube		24	
		M 3 X 20			
29	644 561 057 00	Bügel		1	
30	644 561 752 00	Halter		2	
31	644 561 059 00	Abweisblech	/L	1	
		Grundiert			
(31)	644 561 060 00	Abweisblech	/R	1	
		Grundiert			

Modell: 356 60

Laufzeit: 1960>>1965



Modell: 356 60

Laufzeit: 1960>>1965

Pos	Teilenummer	Benennung	Bemerkung	St	Modellangabe
1	644 561 001 01	Verdeck und Verdeckbezug Verdeck komplett mit Bezug		1	CABRIO
2	644 555 501 21	Dachverkleidung		1	356 B-T5
-	644 555 501 26	Bezug		1	356 B-T6 356 C
3	644 561 093 01	Auflage		1	
4	644 561 082 01	Verdeckbezug mit Heckscheibe		1	356 B-T5
-	644 561 082 06	Aussenbezug mit Heckscheibe und Reissverschluss		1	356 B-T6 356 C
5	644 545 101 21	Heckscheibe		1	356 B-T5
-	644 564 907 28	Verschluss für Heckscheibe Zweifach		1	356 B-T6 356 C
-		Verschluss für Heckscheibe Zweifach		1	356 B-T6 356 C
6	644 561 877 00	Zierleiste		2	
6	644 561 877 DX	Zierleiste		2	
6	644 561 877 01	Zierleiste		2	
7	PCG 561 881 00	Zierleiste		1	
8	644 561 891 01	Verschluss Oberteil		3	
8	644 561 891 02	Verschluss Oberteil		3	
9	900 150 001 02	Senkschraube 4,5 X 25		9	
10	644 561 892 00	Verschluss Unterteil		3	
11	900 148 012 02	Linsensenblechschaube M 5 X 15		6	
12	644 561 991 00	Zuziehgriff		2	
13	900 149 002 02	Senkschraube 3 X 17		8	
14	644 561 893 00	Abdeckplatte	/L	1	
(14)	644 561 894 00	Abdeckplatte	/R	1	
15	900 145 002 02	Linsensenblechschaube B 2,9 X 9,5 Verchromt		4	
16	900 139 001 02	Senkblechschaube B 2,9 X 9,5		2	
17	644 561 931 20	Dichtungsgummi 1350 MM		1	
18	644 025 741 00	Kugelzapfen		4	
19	644 563 081 20	Spannschloss		2	
20	644 542 950 20	Halteschiene 1150 MM		2	
21	900 139 001 02	Senkblechschaube B 2,9 X 9,5		20	
22	900 140 004 02	Linsensenblechschaube B 3,5 X 13		8	
23	644 542 095 20	Dichtungsgummi	/L	1	

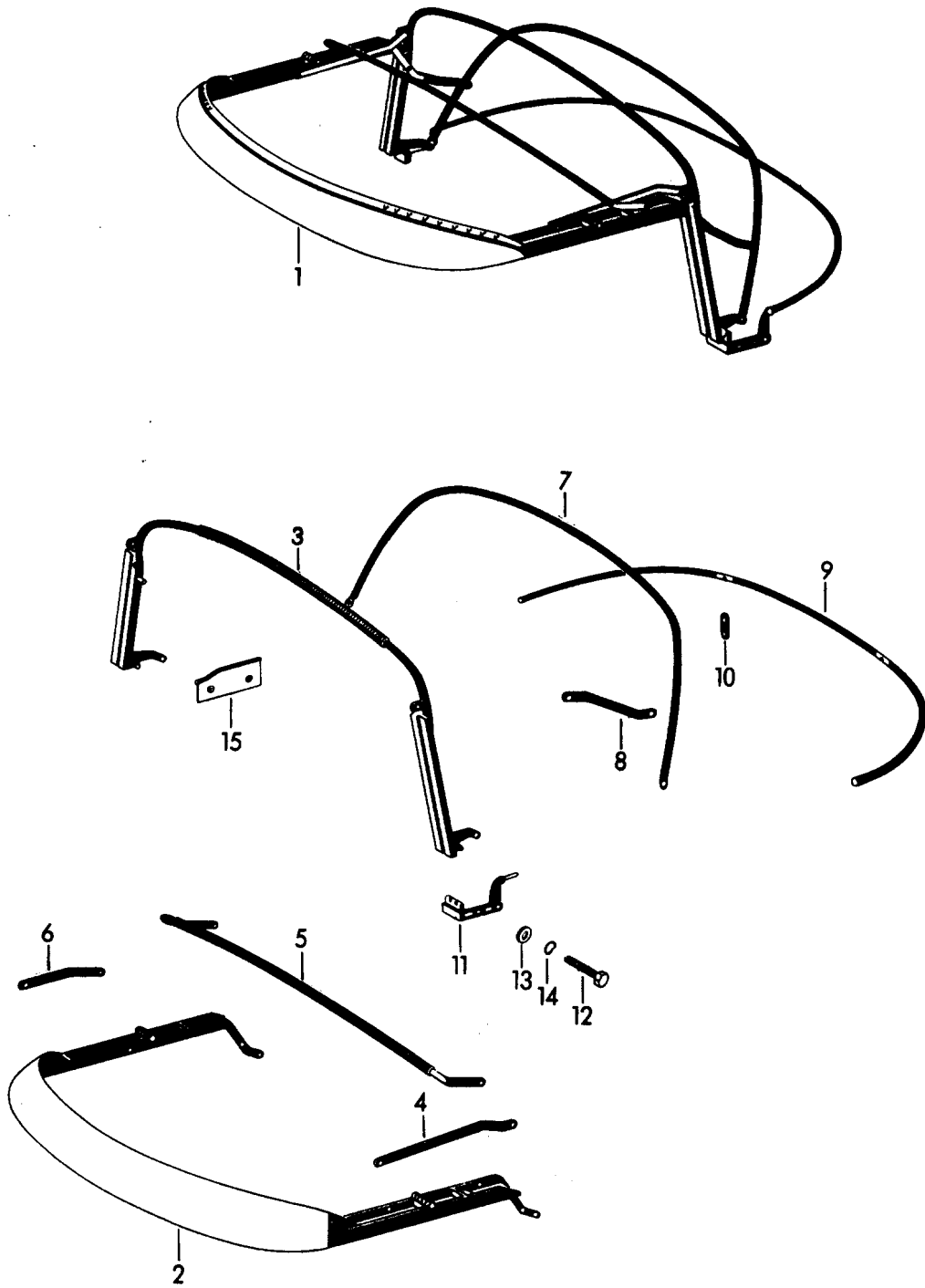
Modell: 356 60

Laufzeit: 1960>>1965

Pos	Teilenummer	Benennung	Bemerkung	St	Modellangabe
(23)		Dichtungsgummi	/R	1	
24	644 563 792 00	Unterlegplatte		2	
25	900 183 001 00	Sechskantmutter M 12 X 1,5		2	
26	644 561 095 01	Verdeckhülle		1	
27	999 591 601 12	Verschluss GHE 33		12	
28	999 591 602 12	Blechschrabe GHE 21		12	
29	644 025 143 00	Unterlegscheibe		10	
30	999 591 810 12	Druckknopf Oberteil GHE 30 201		4	
31	999 591 804 12	Druckknopf Unterteil GHE 30 212		4	

Modell: 356 60

Laufzeit: 1960>>1965



Modell: 356 60

Laufzeit: 1960>>1965

Pos	Teilenummer	Benennung	Bemerkung	St	Modellangabe
1	644 561 005 41	Verdeckgestell Verdeckgestell ohne Bezug F 86 831 >> 87 363		1	ROADSTER
(1)	644 561 005 42	Verdeckgestell ohne Bezug F 87 364 >> 87 825		1	
(1)	644 561 005 45	Verdeckgestell ohne Bezug F 87 826 >>		1	
-	644 561 001 41	Verdeck mit Bezug F 86 831 >> 87 363		1	
-	644 561 001 42	Verdeck mit Bezug F 87 364 >> 87 825		1	
-	644 561 001 45	Verdeck mit Bezug F 87 826 >>		1	
2	644 561 003 41	Dachrahmen Lackiert mit Bezug F 86 831 >> 87 363		1	
(2)	644 561 003 42	Dachrahmen Lackiert mit Bezug F 87 364 >> 87 825		1	
(2)	644 561 003 45	Dachrahmen Lackiert mit Bezug F 87 826 >>		1	
3	644 561 007 41	Spiegel mit Bezug		1	
4	644 561 245 41	Lenker Dachrahmen und Hauptspiegel		2	
-	N 011 524 2	Unterlegscheibe 6,4		2	
-	N 012 226 5	Federscheibe B 6		4	
-	900 028 005 00	Federscheibe A 10		2	
5	644 561 008 41	Spiegel mit Bezug F 86 831 >> 87 363	/V	1	
(5)	644 561 008 45	Spiegel mit Bezug F 87 364 >> 87 825	/V	1	
6	644 561 345 41	Lenker Dachrahmen	/L	1	

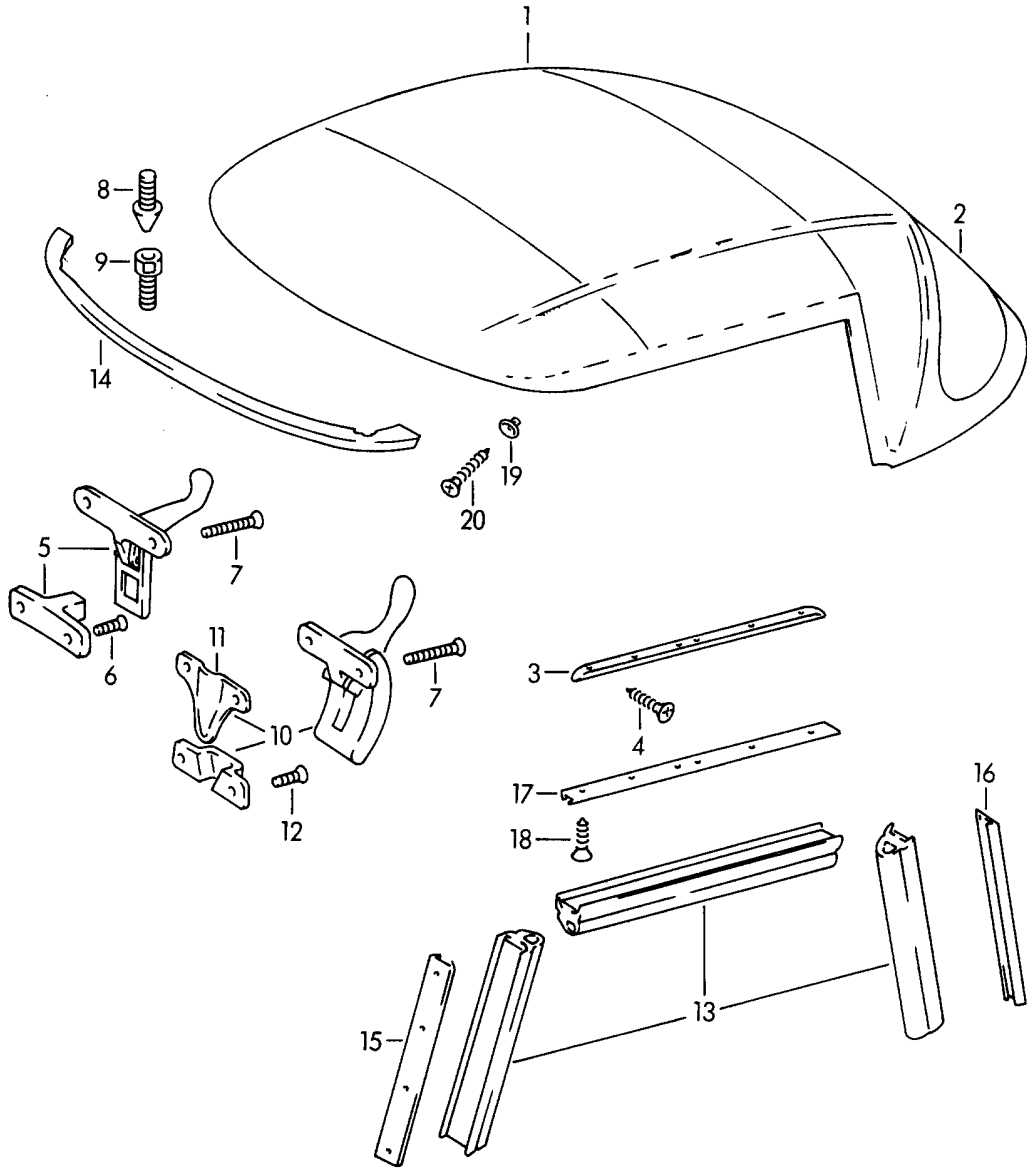
Modell: 356 60

Laufzeit: 1960>>1965

Pos	Teilenummer	Benennung	Bemerkung	St	Modellangabe
(6)	644 561 346 41	und Zwischenspiegel F 86 831 >> 87 363 Lenker	/R	1	
		Dachrahmen			
		und Zwischenspiegel F 86 831 >> 87 363			
7	644 561 041 41	Spriegel	/H	1	
-	900 055 015 00	Halbrundniet 6 X 15		2	
-	N 011 524 7	Unterlegscheibe 6,4		2	
-	N 011 524 27	Unterlegscheibe 6,4		2	
-	900 028 008 00	Federscheibe B 6		2	
8	644 561 445 41	Lenker		2	
-	900 055 015 00	Halbrundniet 6 X 15		2	
-	900 055 016 00	F 86 831 >> 87 363 Halbrundniet 6 X 18		2	
-	N 011 524 7	Unterlegscheibe 6,4		6	
-	N 011 524 27	Unterlegscheibe 6,4		6	
-	900 028 008 00	Federscheibe B 6		2	
9	644 561 045 41	F 86 831 >> 87 363 Bügel		1	
10	644 561 451 41	Befestigungslasche		2	
-	900 075 010 02	Sechskantmutter M 6 X 12		4	
-	N 010 212 14	Sechskantschraube M 6 X 12		4	
-	999 072 005 09	Sechskantmutter M 6 X 12		4	
-	999 072 005 01	Sechskantmutter M 6 X 12		4	
-	900 114 002 02	Zahnscheibe 6,4		4	
11	644 561 071 41	Verdecklager	/L	1	
(11)	644 561 072 41	Verdecklager	/R	1	
12	900 075 029 02	Sechskantschraube M 8 X 25		4	
13	900 025 007 02	Scheibe 8,4		4	
13	900 025 007 03	Scheibe 8,4		4	
14	900 027 015 02	Federring A 8		4	
14	900 027 015 03	Federring A 8		4	
(15)	644 561 075 45	Abdeckblech mit Bezug	/L	1	
15	644 561 076 45	Abdeckblech mit Bezug	/R	1	
-	900 145 012 02	Linsensenkblechschaube B 4,2 X 32		4	
-	999 591 103 12	Hohlscheibe		2	

Modell: 356 60

Laufzeit: 1960>>1965



Modell: 356 60

Laufzeit: 1960>>1965

Pos	Teilenummer	Benennung	Bemerkung	St	Modellangabe
		Verdeck Zubehör			ROADSTER
1	644 561 080 41	Verdeckbezug komplett mit Heckscheibe		1	
2	644 561 087 41	Verdeckbezug mit Heckscheibe		1	
3	644 561 865 41	Regenleiste Leichtmetall	/V /L	1	
(3)	644 561 866 41	Regenleiste Leichtmetall	/V /R	1	
4	900 145 002 02	Linsensenkblechschaube B 2,9 X 9,5 Verchromt		12	
5	540 561 890 00	Verschluss komplett		2	
		F 86 831 >> 87 825			
6	900 148 008 02	Linsenschraube AM 5 X 8		4	
		F 86 831 >> 87 825			
7	999 148 005 04	Senkschraube AM 5 X 12		4	
7	999 148 005 0E	Senkschraube AM 5 X 12		4	
8	644 561 897 41	Haltezapfen F 86 831 >> 87 825		2	
9	644 561 895 41	Lagerschraube F 86 831 >> 87 825		2	
10	644 561 890 45	Verschluss komplett		2	
		F 87 826 >>			
11	644 561 898 45	Führungskeil F 87 826 >>		2	
12	900 148 007 02	Linsenschraube AM 5 X 6		4	
13	644 542 929 41	Dichtung Türfensterrahmen 1450 MM		2	
14	644 541 931 41	Gummileiste F 86 831 >> F >> 87 760		1	
14	644 541 931 45	Gummileiste F 87 761 >>		1	
15	644 542 951 41	Profilschiene	/V /L	1	
(15)	644 542 952 41	Profilschiene	/V /R	1	
16	644 542 957 41	Profilschiene	/H /L	1	
(16)	644 542 958 41	Profilschiene	/H /R	1	
17	644 542 956 41	Profilschiene		2	
18	900 143 001 02	Blechschaube B 2,9 X 6,5		30	
19	999 591 102 12	Hohlscheibe \$ 3,5 MM		2	
20	900 145 004 02	Linsensenkblechschaube B 3,5 X 13		2	
-	644 561 821 41	Einfasskeder 60 X 4500 MM komplett		1	
-	644 725 060 41	Schutzhülle mit Tasche		1	
-	644 725 061 41	Persefning		1	

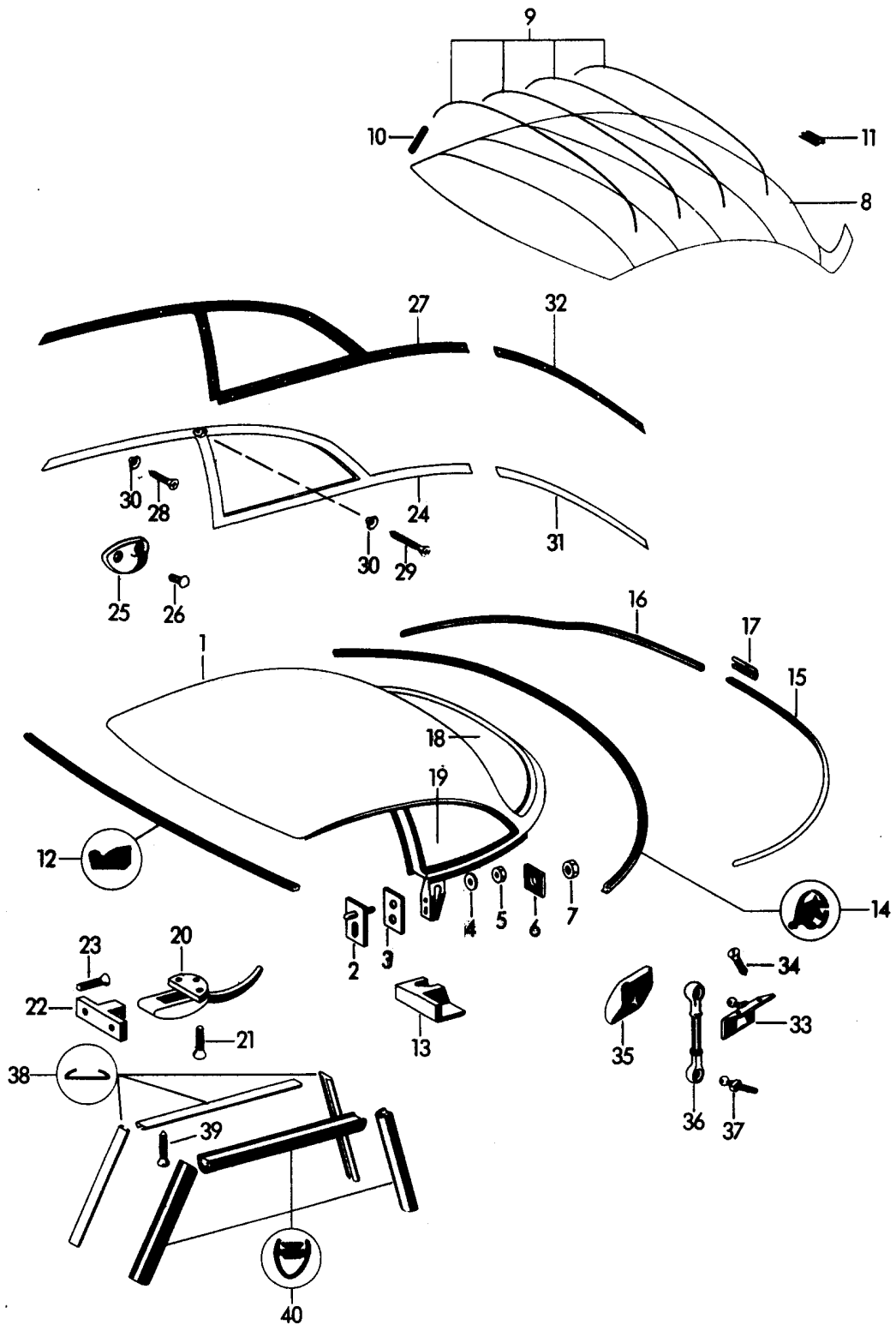
Modell: 356 60

Laufzeit: 1960>>1965

Pos	Teilenummer	Benennung	Bemerkung	St	Modellangabe
-	644 725 051 41	ohne Tasche Persemming		1	
-	644 725 055 41	Tasche für Persemming		1	

Modell: 356 60

Laufzeit: 1960>>1965



Modell: 356 60

Laufzeit: 1960>>1965

Pos	Teilenummer	Benennung	Bemerkung	St	Modellangabe
1	644 563 005 00	Hardtop Hardtop Rohbau Grundiert		1	356 B/C
(1)	644 563 005 30	Hardtop mit Dachrahmen		1	COUPE -KARMANN-
(1)	644 563 005 35	Hardtop mit Dachrahmen und Schiebedach für Hardtop - KARMANN - Entfall Bild (2-7), (12-23), (27) + (31-37) für Bild 8-11 siehe Gruppe 8/07/05		1	COUPE -KARMANN-
2	644 563 710 00	Aufnahmeplatte		2	
3	644 563 791 00	Beilage 1,2 MM		2	
(3)	644 563 791 01	Beilage 1,25 MM		2	
4	900 025 008 02	Scheibe 10,5		2	
4	N 011 527 4	Unterlegscheibe 10,5		2	
4	900 025 008 09	Unterlegscheibe 10,5		2	
4	900 025 008 04	Scheibe 10,5		2	
5	900 158 004 00	Sechskantmutter M 10 X 1		2	
6	644 563 792 00	Unterlegplatte		2	
7	900 183 001 00	Sechskantmutter M 12 X 1,5		2	
8	644 555 501 60	Bezug Kunstleder		1	
(8)	644 555 501 65	Bezug für Schiebedach elektrisch verstellbar		1	
-	644 564 907 50	Reissverschluss für Schiebedach elektrisch verstellbar		1	CABRIO HARDTOP -KARMANN- :M
9	644 555 511 60	Querstrebe		4	
10	644 555 515 00	Formgummi		8	
11	999 591 321 01	Befestigungsklammer		11	
12	644 561 931 20	Dichtungsgummi 1350 MM		1	
13	644 563 907 00	Formgummi	/L	1	
(13)	644 563 908 00	Formgummi	/R	1	
14	644 563 905 00	Gummileiste		1	
15	644 563 915 00	Zierrahmenteil	/L	1	
16	644 563 916 00	Zierrahmenteil	/R	1	
17	644 563 921 00	Deckplatte		1	

Modell: 356 60

Laufzeit: 1960>>1965

Pos	Teilenummer	Benennung	Bemerkung	St	Modellangabe
18		siehe Gruppe 8/05/00 Bild 40-43			
19		siehe Gruppe 8/05/00 Bild 26+27			
20	644 561 891 01	Verschluss		3	CABRIO HARDTOP
20	644 561 891 02	Verschluss Oberteil Schiebedach		3	CABRIO HARDTOP
21	900 148 012 02	Linsensenkblechschaube AM 5 X 15		9	
22	644 561 892 00	Verschluss Unterteil		3	
23	900 148 012 02	Linsensenkblechschaube AM 5 X 15		6	
(24)	644 563 091 30	Garnierleiste mit Bezug	/L	1	HARDTOP -KARMANN-
(24)	644 563 092 30	Garnierleiste mit Bezug	/R	1	HARDTOP -KARMANN-
(24)	644 563 091 00	Garnierleiste mit Bezug	/L	1	356 B-T5
(24)	644 563 091 60	Farbangabe Erforderlich Garnierleiste mit Bezug	/L	1	356 B-T6/C
24	644 563 092 00	Farbangabe Erforderlich Garnierleiste mit Bezug	/R	1	356 B-T5
(24)	644 563 092 60	Farbangabe Erforderlich Garnierleiste mit Bezug	/R	1	356 B-T6/C
25	644 552 871 00	Kleiderhaken		2	
25	PCG 552 871 00	Kleiderhaken		2	
26	900 055 010 30	Halbrundniet 4 X 6		4	
(27)	644 563 093 00	Garnierleiste ohne Bezug	/L	1	356 B-T5
(27)	644 563 093 60	Garnierleiste ohne Bezug	/L	1	356 B-T6/C
27	644 563 094 00	Garnierleiste ohne Bezug	/R	1	356 B-T5
(27)	644 563 094 60	Garnierleiste ohne Bezug	/R	1	356 B-T6/C
28	900 145 006 02	Linsensenkblechschaube B 3,5 X 19		19	
29	900 145 082 07	Blechschaube B 3,5 X 32		8	
30	999 591 008 12	Hohlscheibe GHE 32 651		27	

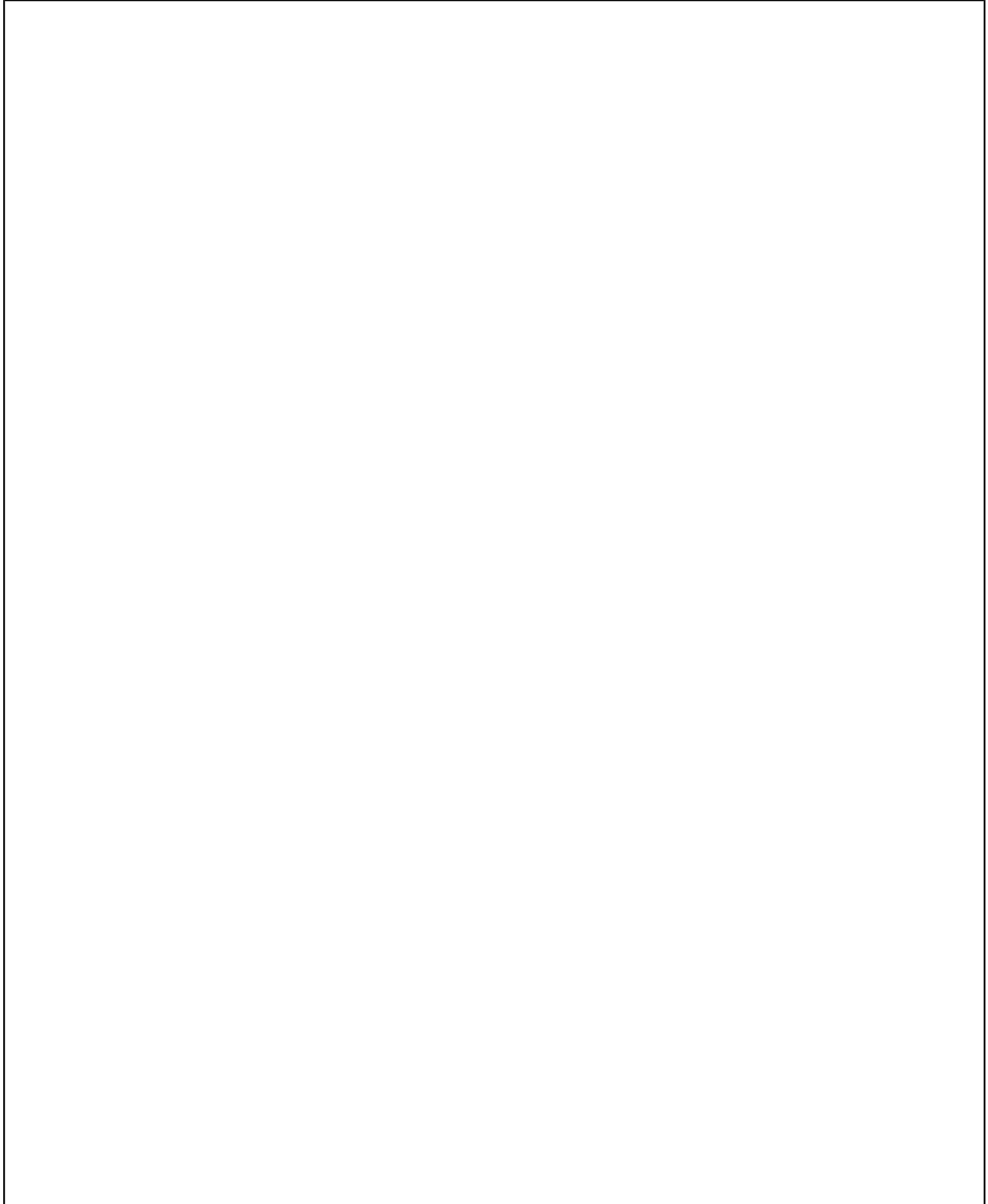
Modell: 356 60

Laufzeit: 1960>>1965

Pos	Teilenummer	Benennung	Bemerkung	St	Modellangabe
31	644 563 095 00	Garnierleiste Mittelstück mit Bezug		1	
32	644 563 981 00	Garnierleiste Mittelstück ohne Bezug		1	
33	644 563 815 00	Befestigungswinkel		2	
34	900 019 010 02	Linsenschraube M 6 X 15		4	
35	644 563 821 00	Abdeckkappe Verchromt		2	
36	644 563 081 01	Spannschloss		2	
37	644 025 741 00	Kugelzapfen		2	
38	644 542 950 20	Halteschiene Leichtmetall für Dichtung Türfensterrahmen 1150 MM		2	
39	900 139 001 02	Senkblechschaube B 2,9 X 9,5		28	
40	644 542 095 20	Dichtungsgummi	/L	1	
(40)		Dichtungsgummi	/R	1	

Modell: 356 60

Laufzeit: 1960>>1965



Modell: 356 60

Laufzeit: 1960>>1965

Pos	Teilenummer	Benennung	Bemerkung	St	Modellangabe
		Sicherheitsgurt			
		Befestigungsteile			
		für			
-	644 803 123 00	Sicherheitsgurt		2	
		Rosette			
-	644 803 125 00	Zentrierscheibe		2	
-	900 147 001 02	Senkschraube		2	
		AM 8 X 30			
-	900 269 028 03	Senkschraube		2	
		AM 8 X 30			
-	644 803 127 00	Abdeckscheibe		4	
-	644 803 141 00	Distanzstück		4	
-	644 803 126 00	Senkschraube		4	
		Sicherheitsgurt			
-	644 803 901 01	Sicherheitsgurt		1	
		1 Satz			
		Beckengurt			
		Grau			
		Schwarz			
		Farbangabe Erforderlich			
		bestehend aus:			
-	644 803 011 01	Sicherheitsgurt		1	
		Beckengurt			
		Vollständig			
		Grau			
		Schwarz			
		Farbangabe Erforderlich			
-	644 803 122 00	Haltering		2	
-	644 803 128 00	Distanzrohr		2	
-	644 803 901 05	Sicherheitsgurt		X	
		1 Satz			
		links			
		bestehend aus:			
-	644 803 011 02	Sicherheitsgurt		1	
		links			
		Vollständig			
-	644 803 128 00	Distanzrohr		1	
-	644 803 122 00	Haltering		1	
-	644 803 121 00	Bolzen		1	
-	900 142 002 01	Federring		1	
		8			
-	N 012 024 1	Federring		1	
		12			
-	900 119 007 02	Zylinderschraube		1	
		Innensechskantschraube			
		M 8 X 45			
-	644 803 901 03	Sicherheitsgurt		X	
		1 Satz			
		Beckengurt			
		Sicherheitsgurt			
		links			
		bestehend aus:			
-	644 803 011 03	Sicherheitsgurt		1	
		Beckengurt			
		Sicherheitsgurt			
		links			
		Vollständig			
-	644 803 122 00	Haltering		2	
-	644 803 128 00	Distanzrohr		2	
-	644 803 121 00	Bolzen		1	
-	900 142 002 01	Federring		1	
		8			
-	N 012 024 1	Federring		1	

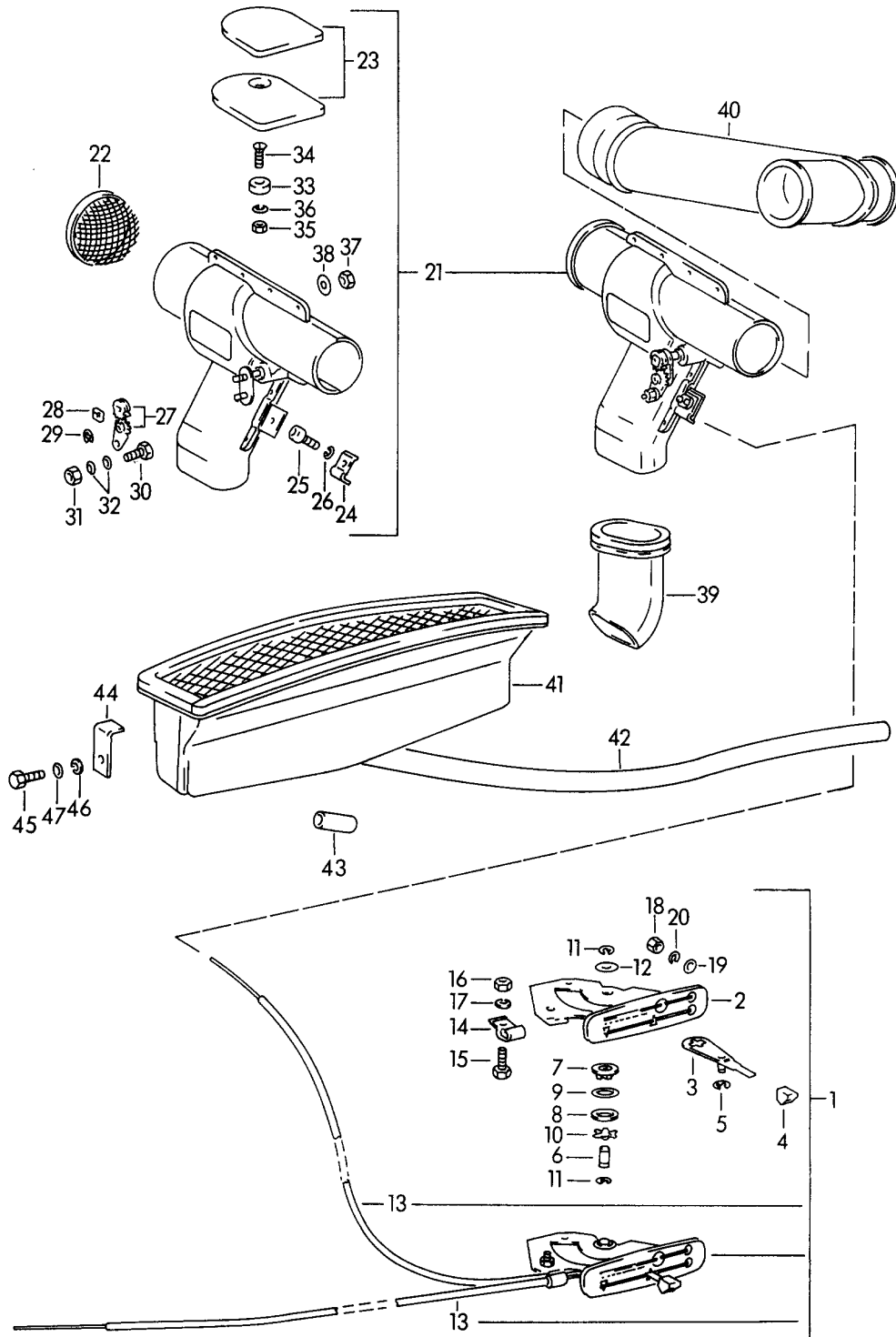
Modell: 356 60

Laufzeit: 1960>>1965

Pos	Teilenummer	Benennung	Bemerkung	St	Modellangabe
-	900 119 007 02	12 Zylinderschraube Innensechskantschraube M 8 X 45		1	
-	644 803 901 02	Sicherheitsgurt 1 Satz Sicherheitsgurt rechts bestehend aus:		X	
-	644 803 012 02	Sicherheitsgurt Sicherheitsgurt rechts Vollständig		1	
-	644 803 122 00	Haltering		1	
-	644 803 128 00	Distanzrohr		1	
-	644 803 121 00	Bolzen		1	
-	900 142 002 01	Federring 8		1	
-	N 012 024 1	Federring 12		1	
-	900 119 007 02	Zylinderschraube Innensechskantschraube M 8 X 45		1	
-	644 803 901 06	Sicherheitsgurt 1 Satz Beckengurt Sicherheitsgurt rechts bestehend aus:		X	
-	644 803 012 03	Dreipunktgurt Beckengurt Sicherheitsgurt rechts		1	
-	644 803 122 00	Haltering		2	
-	644 803 128 00	Distanzrohr		2	
-	644 803 121 00	Bolzen		1	
-	900 142 002 01	Federring 8		1	
-	N 012 024 1	Federring 12		1	
-	900 119 007 02	Zylinderschraube Innensechskantschraube M 8 X 45		1	

Modell: 356 60

Laufzeit: 1960>>1965



Modell: 356 60

Laufzeit: 1960>>1965

Pos	Teilenummer	Benennung	Bemerkung	St	Modellangabe
1	644 571 082 06	Lüftung Bedienungsschalter Vollständig		1	
2	644 571 802 06	Schaltergehäuse		1	
3	644 571 085 06	Hebel		1	
4	644 571 811 06	Knopf Schwarz		1	
5	900 116 003 01	Sicherungsscheibe 4		1	
6	644 571 812 06	Ausrückwelle		1	
7	644 571 813 06	Passlager		1	
8	644 571 814 06	Scheibe		1	
9	644 571 815 06	Scheibe		1	
10	644 571 816 06	Druckscheibe		1	
11	N 012 435 1	Sicherungsscheibe 5		2	
12	900 151 003 02	Unterlegscheibe A 6,4		1	
12	900 151 006 03	Unterlegscheibe A 6,4		1	
13	644 571 880 06	Bowdenzug Vollständig		1	
14	644 571 821 06	Klemmschelle		1	
15	900 075 005 02	Sechskantschraube M 5 X 15		1	
16	900 076 004 02	Sechskantmutter M 5		1	
17	N 012 005 3	Federring B 5		1	
18	900 076 010 02	Mutter M 6		2	
18	900 076 010 0B	Mutter M 6		2	
19	N 011 524 7	Unterlegscheibe 6,4		2	
19	N 011 524 27	Unterlegscheibe 6,4		2	
20	900 027 014 01	Federring B 6		2	
20	900 027 014 02	Federring B 6		2	
20	N 012 006 4	Federring B 6		2	
(21)	644 572 063 06	Klappenkasten Vollständig	/L	1	
21	644 572 064 06	Klappenkasten Vollständig	/R	1	
22	644 572 673 06	Sieb		2	
23		Dichtung Klappe Verteiler nicht lieferbar		X	
24	644 572 675 06	Schelle		2	
25	900 067 051 02	Zylinderschraube Innensechskantschraube M 5 X 10		2	
26	N 012 005 3	Federring B 5		2	
27	644 572 611 06	Zahnscheibe paarweise		2	
28	900 198 001 02	Vierkantmutter M 5		2	
29	900 116 003 01	Sicherungsscheibe		2	

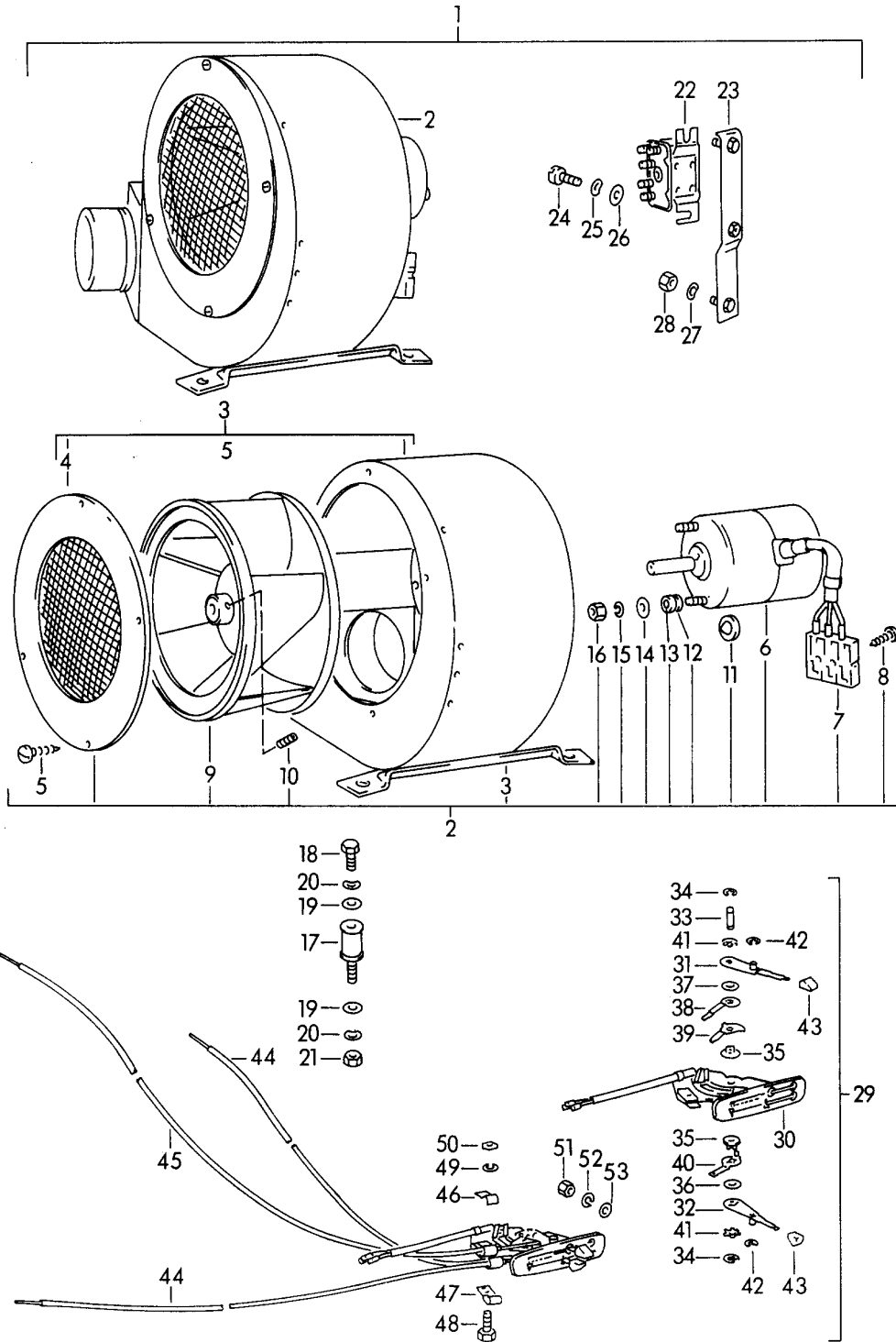
Modell: 356 60

Laufzeit: 1960>>1965

Pos	Teilenummer	Benennung	Bemerkung	St	Modellangabe
		4			
30	901 211 683 00	Klemmschraube M 4		2	
31	N 011 004 6	Sechskantmutter M 4		2	
31	N 011 004 G	Mutter M 4		2	
32	900 025 002 02	Unterlegscheibe 4,3		4	
32	900 025 002 03	Unterlegscheibe 4,3		4	
33	644 572 685 06	Magnet \$ 20 MM		2	
(33)	644 572 686 06	Magnet \$ 15 MM		2	
34	900 013 016 02	Senkschraube AM 3 X 12		4	
35	900 076 001 02	Sechskantmutter AM 3		4	
36	900 027 001 01	Federring A 3		4	
37	900 076 010 02	Mutter M 6		2	
37	900 076 010 0B	Mutter M 6		2	
38	900 151 003 02	Unterlegscheibe A 6,4		X	
38	900 151 006 03	Unterlegscheibe A 6,4		X	
(39)	644 572 691 06	Stulpe Gummi Klappenkasten Fahrgastraum	/L	1	
39	644 572 692 06	Stulpe Gummi Klappenkasten Fahrgastraum	/R	1	
(40)	644 572 693 06	T-Stück Gummi Klappenkasten Heizrohr	/L	1	
40	644 572 694 06	T-Stück Gummi Klappenkasten Heizrohr	/R	1	
41	644 571 012 06	Frischlufthkasten		1	
42	644 571 921 06	Schlauch		1	
43	644 571 923 06	Führungshülse		1	
44	644 571 019 06	Auflagewinkel		2	
45	N 010 215 13	Sechskantschraube M 6 X 15		2	
46	N 012 007 2	Federring A 6		2	
46	900 027 004 03	Federring A 6		2	
47	N 011 524 7	Unterlegscheibe 6,4		2	
47	N 011 524 27	Unterlegscheibe 6,4		2	

Modell: 356 60

Laufzeit: 1960>>1965



Modell: 356 60

Laufzeit: 1960>>1965

Pos	Teilenummer	Benennung	Bemerkung	St	Modellangabe
		Radialgebläse Zusatzgebläse zum nachträglichen Einbau			COUPE -REUTER- CABRIO HARDTOP CARRERA GT
1	644 571 950 06	Radialgebläse Zusatzgebläse 6 V Vollständig		1	
(1)	644 571 950 08	Radialgebläse Zusatzgebläse 12 V Vollständig		1	
2	644 571 501 06	Radialgebläse 6 V		1	
(2)	644 571 502 06	Radialgebläse 12 V		1	
3	644 571 951 06	Gehäuse		1	
4	644 571 952 06	Abdeckblech		1	
5	900 138 010 02	Zylinderblechschaube B 3,5 X 6,5		4	
6	644 571 954 06	Elektromotor 6 V		1	
(6)	644 571 954 08	Elektromotor 12 V		1	
7	999 652 143 40	Mehrfachsteckverbinder 3-polig		1	
8	900 138 023 02	Zylinderschraube B 2,9 X 13		2	
9	644 571 953 06	Elektrolüfter		1	
10	900 228 001 01	Gewindestift Innensechskantschraube AM 5 X 8		1	
11	644 571 956 06	Gummikappe		2	
12	644 571 957 06	Gummitülle		2	
13	644 571 955 06	Distanzrohr		2	
14	900 151 027 02	Scheibe A 5,3		2	
14	900 151 027 03	Scheibe A 5,3		2	
15	N 012 005 3	Federring B 5		2	
16	900 076 004 02	Sechskantmutter M 5		2	
17	644 572 967 00	Silentbloc		3	
18	N 010 208 5	Sechskantschraube M 6 X 8		3	
19	N 011 524 7	Unterlegscheibe 6,4		6	
19	N 011 524 27	Unterlegscheibe 6,4		6	
20	900 028 008 01	Federring B 6		6	
21	900 076 010 02	Mutter M 6		3	
21	900 076 010 0B	Mutter M 6		3	
-	644 572 971 00	Luftschlauch \$ 60 X 1400 MM		2	
22	PCG 615 101 00	Relais 6 V		1	
(22)	644 615 102 01	Relais 12 V		1	

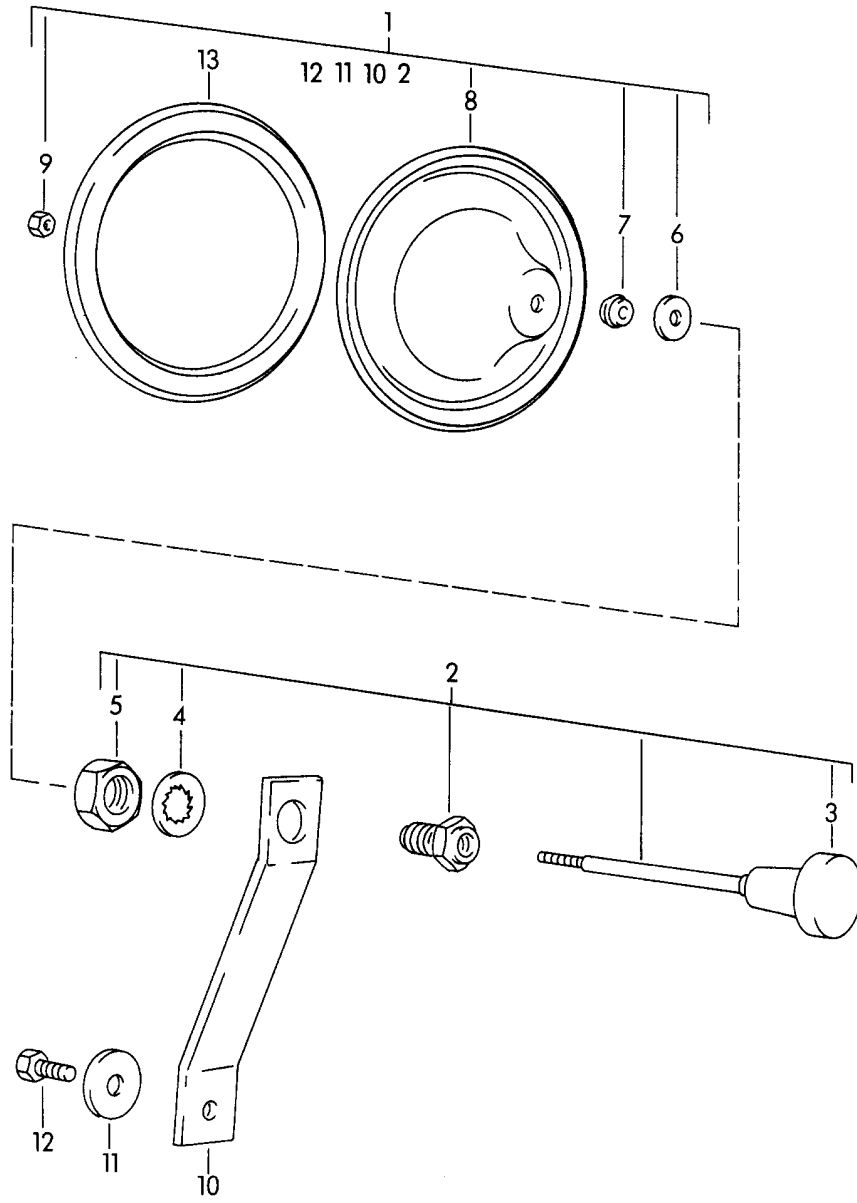
Modell: 356 60

Laufzeit: 1960>>1965

Pos	Teilenummer	Benennung	Bemerkung	St	Modellangabe
23	644 615 015 06	Relaishalter		1	
24	900 014 030 02	Zylinderschraube		1	
		AM 5 X 20			
25	N 012 225 2	Federscheibe		1	
		B 5			
26	900 151 027 02	Scheibe		1	
		A 5,3			
26	900 151 027 03	Scheibe		1	
		A 5,3			
27	N 012 225 2	Federscheibe		2	
		B 5			
28	900 076 004 02	Sechskantmutter		2	
		M 5			
-	644 612 027 00	Kabelstrang		1	
		Radialgebläse			
29	644 571 083 06	Bedienungsschalter		1	
30	644 571 823 06	Schaltergehäuse		1	
31	644 571 086 06	Hebel		1	
		Heizung			
32	644 571 825 06	Hebel		1	
		Lüftung			
33	644 571 817 06	Welle		1	
34	N 012 435 1	Sicherungsscheibe		2	
		5			
35	644 571 813 06	Passlager		2	
36	644 571 814 06	Scheibe		1	
37	644 571 815 06	Scheibe		1	
38	644 571 831 06	Kontaktfeder		1	
39	644 571 832 06	Kontaktfeder		1	
40	644 571 833 06	Kontaktfeder		1	
41	644 571 816 06	Druckscheibe		2	
42	900 116 003 01	Sicherungsscheibe		2	
		4			
43	644 571 811 06	Knopf		2	
		Schwarz			
44	644 571 880 06	Bowdenzug		1	
		705 MM			
		990 MM			
45	644 571 883 06	Bowdenzug		1	
		1640 MM			
46	644 571 822 06	Klemmschelle		1	
47	644 571 821 06	Klemmschelle		1	
48	900 075 005 02	Sechskantschraube		1	
		M 5 X 15			
49	N 012 005 3	Federring		1	
		B 5			
50	900 198 001 02	Vierkantmutter		1	
		M 5			
51	900 076 011 02	Sechskantmutter		2	
		M 6			
52	900 027 014 01	Federring		2	
		B 6			
52	900 027 014 02	Federring		2	
		B 6			
52	N 012 006 4	Federring		2	
		B 6			
53	N 011 524 7	Unterlegscheibe		2	
		6,4			
53	N 011 524 27	Unterlegscheibe		2	
		6,4			

Modell: 356 60

Laufzeit: 1960>>1965



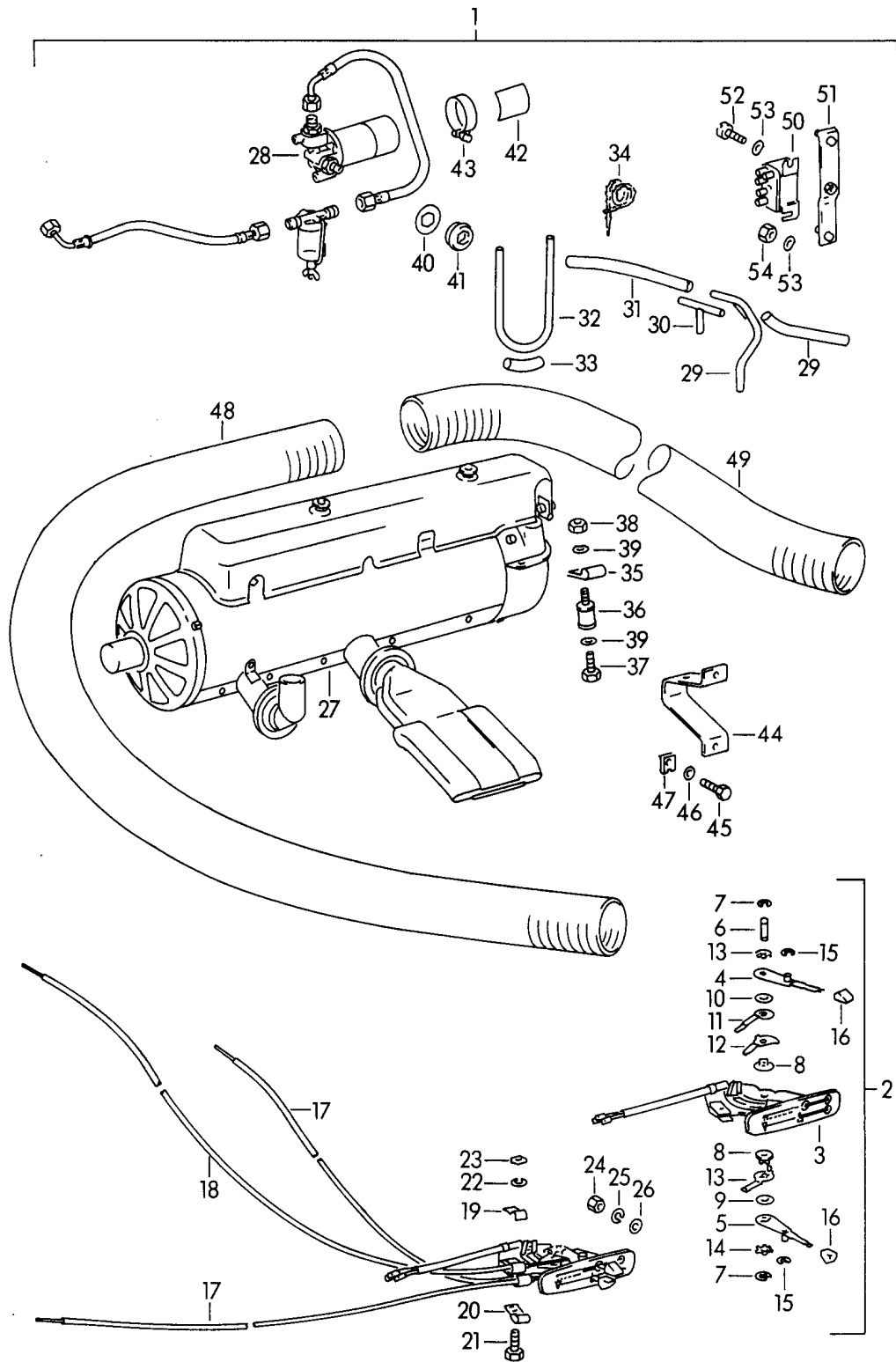
Modell: 356 60

Laufzeit: 1960>>1965

Pos	Teilenummer	Benennung	Bemerkung	St	Modellangabe
		Ventil			ROADSTER
1	644 571 011 02	Ventil		2	
2	644 571 015 01	Knopf mit Achse und Klemmstück		2	
3	644 552 810 01	Knopf Frischlufthklappe		2	
	644 552 810 01 700	Schwarz			
	644 552 810 01 600	Grau			
	644 552 810 01 500	Beige			
	644 552 810 01 300	Weiss Elfenbein			
4	N 012 112 2	Fächerscheibe J 12,5		2	
5	900 078 004 00	Sechskantmutter M 12 X 1,5		2	
6	900 151 028 02	Scheibe A 4,3		4	
6	900 151 028 01	Scheibe A 4,3		4	
7	999 702 012 50	Gummitülle 4 X 8 X 8		2	
8	644 571 111 00	Teller		2	
9	N 011 004 6	Sechskantmutter M 4		4	
9	N 011 004 G	Mutter M 4		4	
10	644 501 207 00	Auflagewinkel		2	
11	900 151 003 02	Unterlegscheibe		2	
11	900 151 006 03	Unterlegscheibe		2	
12	900 075 010 02	Sechskantmutter M 6 X 12		2	
12	N 010 212 14	Sechskantschraube M 6 X 12		2	
12	999 072 005 09	Sechskantmutter M 6 X 12		2	
12	999 072 005 01	Sechskantmutter M 6 X 12		2	
13	644 571 191 00	Gummiring		2	

Modell: 356 60

Laufzeit: 1960>>1965



Modell: 356 60

Laufzeit: 1960>>1965

Pos	Teilenummer	Benennung	Bemerkung	St	Modellangabe
1	644 572 001 06	Heizgerät - EBERSPAECHER - BN 4 Heizgerät 6 V Vollständig zum nachträglichen Einbau		1	
(1)	644 572 002 06	Heizgerät 12 V Vollständig zum nachträglichen Einbau		1	
2	644 571 081 06	Bedienungsschalter komplett		1	
3	644 571 801 06	Schaltergehäuse		1	
4	644 571 086 06	Hebel		1	
5	644 571 085 06	Heizung Hebel		1	
6	644 571 817 06	Lüftung Welle		1	
7	N 012 435 1	Sicherungsscheibe 5		2	
8	644 571 813 06	Passlager		2	
9	644 571 814 06	Scheibe		1	
10	644 571 815 06	Scheibe		1	
11	644 571 831 06	Kontaktfeder		1	
12	644 571 832 06	Kontaktfeder		1	
13	644 571 833 06	Kontaktfeder		1	
14	644 571 816 06	Druckscheibe		2	
15	900 116 003 01	Sicherungsscheibe 4		2	
16	644 571 811 06	Knopf Schwarz		2	
17	644 571 880 06	Bowdenzug 705 MM 990 MM		1	
18	644 571 883 06	Bowdenzug 1640 MM		1	
19	644 571 822 06	Klemmschelle		1	
20	644 571 821 06	Klemmschelle		1	
21	900 075 005 02	Sechskantschraube M 5 X 15		1	
22	N 012 005 3	Federring B 5		1	
23	900 198 001 02	Vierkantmutter M 5		1	
24	900 076 011 02	Sechskantmutter M 6		2	
25	900 027 014 01	Federring B 6		2	
25	900 027 014 02	Federring B 6		2	
25	N 012 006 4	Federring B 6		2	
26	N 011 524 7	Unterlegscheibe 6,4		2	
26	N 011 524 27	Unterlegscheibe 6,4		2	
27	644 572 501 06	Heizgerät 6 V		1	
(27)	644 572 502 06	Heizgerät 12 V		1	
28	644 572 511 06	Kraftstoffpumpe 5 V		1	

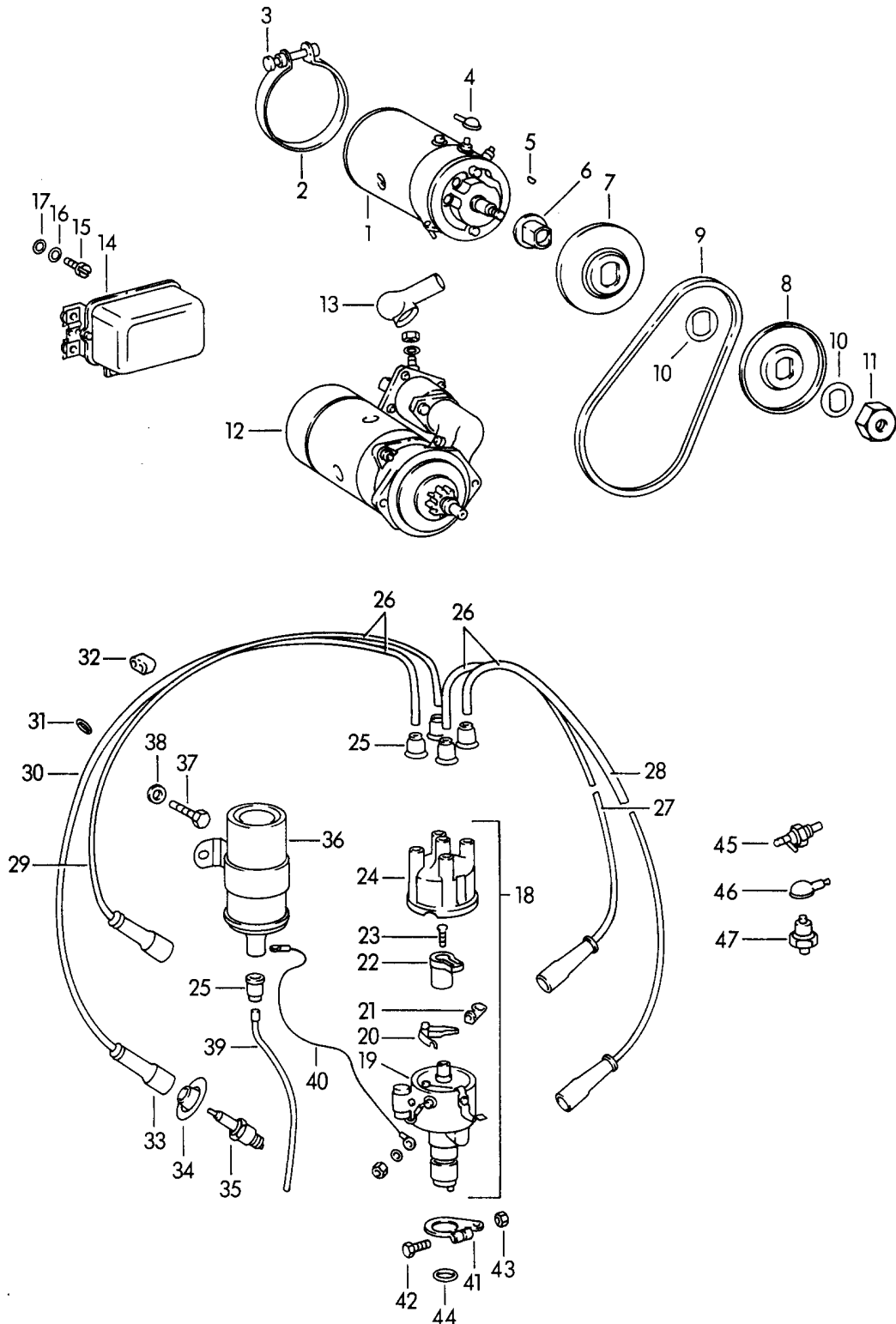
Modell: 356 60

Laufzeit: 1960>>1965

Pos	Teilenummer	Benennung	Bemerkung	St	Modellangabe
(28)	644 572 512 06	Kraftstoffpumpe 12 V		1	
29	644 201 095 00	Kraftstoffleitung mit T-Stück		1	
(29)	644 201 111 00	Kraftstoffleitung mit T-Stück		1	CARRERA 2000
30	644 201 111 16	Kraftstoffleitung mit T-Stück		1	CARRERA 2000
(31)	999 180 030 50	Kraftstoffschlauch A 6 X 240		*	
(31)	999 180 030 5A	Kraftstoffschlauch A 6 X 240		*	
31	999 180 030 50	Kraftstoffschlauch		*	CARRERA 2000
31	999 180 030 5A	Kraftstoffschlauch 1000 MM LAENGE ANGEBEN		*	CARRERA 2000
32	644 201 929 16	Rohrleitung		1	CARRERA 2000
33		Schlauchstück 8 X 65		1	CARRERA 2000
34	999 652 901 40	Kabelbinder 140		1	
35	999 511 006 03	Schelle		1	
36	644 572 967 00	Silentbloc Heizgerät		2	
(36)	644 572 967 01	Silentbloc Abgasschalldämpfer		1	
37	N 010 208 5	Sechskantschraube M 6 X 8		3	
38	900 076 010 02	Mutter M 6		3	
38	900 076 010 0B	Mutter M 6		3	
39	900 028 008 00	Federscheibe B 6		6	
40	644 572 593 00	Abdichtstreifen		1	
41	644 572 594 00	Gummi		1	
42	644 572 519 06	Abdeckstreifen		1	
43	644 572 515 06	Schelle		1	
44	644 572 039 06	Halter Heizgerät		1	
45	900 187 018 02	Sechskantblechschraube BZ 4,8 X 13		2	
46	900 151 027 02	Scheibe A 5,3		2	
46	900 151 027 03	Scheibe A 5,3		2	
47	999 507 002 02	Blechmutter		2	
47	999 507 002 0B	Blechmutter		2	
48	644 572 971 00	Luftschlauch 1500 MM		1	
49		Luftschlauch 1400 MM		1	
53	900 028 002 00	Federring A 5		3	
54	900 076 006 02	Sechskantmutter M 5		2	
-	644 612 015 06	Kabelstrang für Heizgerät		1	

Modell: 356 60

Laufzeit: 1960>>1965



Modell: 356 60

Laufzeit: 1960>>1965

Pos	Teilenummer	Benennung	Bemerkung	St	Modellangabe
1	616 603 101 00	elektrische Ausrüstung Motor Drehstromgenerator LJ/GE 160/6/2500 L 2 6 VOLT M >> 601 001 M >> 085 218 M >> 800 148		1	1600 1600 S 1600 S90
(1)	616 603 101 01	Drehstromgenerator LJ/GEG 200/6/2600 L 6 VOLT M 601 002 >> M 085 219 >> M 800 149 >>		1	1600 1600 S 1600 S90
(1)	616 603 105 01	Drehstromgenerator LJ/GEGM 200/6/2600 L 24 6 VOLT		1	
(1)	616 603 102 01	Drehstromgenerator LJ/GEG 200/12/2700 L 12 VOLT		1	
(1)	616 603 106 01	Drehstromgenerator LJ/GEGM 200/12/2700 L24 12 VOLT		1	
2	546 09 301	Spannband		1	
3	900 074 037 02	Sechskantschraube		1	
4	616 109 381 00	Kappe		1	
5	N 012 705 1	Scheibenfeder 3 X 5		2	
6	547 09 304	Nabe		1	
7	539 09 315	Riemenscheibe I		1	
8	539 09 316	Riemenscheibe II		1	
9	999 192 006 50	Schmalkeilriemen 9,5 X 825		1	
10	539 09 314	Unterlegscheibe		10	
11	547 09 303	Sechskantmutter		1	
12	616 604 101 00	Anlasser 6 VOLT		1	
(12)	616 604 102 02	Anlasser 12 VOLT		1	
13	999 659 006 50	Schutzkappe		1	
14	616 603 201 00	Reglerschalter RS/UA 160/6/24 6 VOLT M >> 601 001 M >> 085 218 M >> 800 148		1	1600 1600 S 1600 S90
(14)	616 603 201 01	Reglerschalter RS/UA 200/6/23 6 VOLT M 601 002 >> M 085 219 >> M 800 149 >>		1	1600 1600 S 1600 S90
(14)	616 603 205 01	Reglerschalter RS/UAM 200/6/A 1 6 VOLT		1	
(14)	616 603 203 00	Regler 6 VOLT		1	1600 C/SC
(14)	616 603 202 01	Regler 12 VOLT		1	
(14)	616 603 206 01	Reglerschalter RS/UAM 200/12/A 1		1	

Modell: 356 60

Laufzeit: 1960>>1965

Pos	Teilenummer	Benennung	Bemerkung	St	Modellangabe
15	900 014 030 02	12 VOLT Zylinderschraube		3	
16	900 027 012 00	5 X 20 Federring		3	
17	900 025 003 02	B 5 Unterlegscheibe		3	
18	616 602 201 02	5,3 Zündverteiler		1	1600 /S/S90
18	616 602 201 04	Zündverteiler		1	1600 C/SC
19	616 602 227 00	Kondensator		1	
20	616 602 226 01	LMKO 12 20 Z Unterbrecherkontakt		1	
20	616 602 226 03	ZUH 9/6 Z Unterbrecherkontakt		1	
21	616 602 226 01	ZUH 9/6 Z Unterbrecherkontakt		1	
21	616 602 226 03	ZKT 48/5 Z Unterbrecherkontakt		1	
22	616 602 221 05	ZKT 48/5 Z Verteilerläufer		1	
(22)	616 602 221 01	ZVVT 5 Z 4 Z Verteilerläufer	(F)	1	
23	930 602 905 00	Schleifkontakt		1	
24	616 602 215 00	NSK 2/1Z Verteilerkappe		1	
24	616 602 215 03	ZVS 75Z 6Z Verteilerkappe		1	
-	999 619 121 00	ZVS 75Z 6Z Entstörstecker	(NL)	5	
-	616 609 305 01	für Zündverteiler BERU VES 1K - EM/W 1/20	(F)	5	
25	999 659 001 40	Entstörstecker für Zündverteiler		6	
(25)	616 609 903 00	Wasserschutzkappe	(F) (NL)	6	
26	616 109 952 00	Gummikappe		1	
27	616 109 952 01	Satz Zündleitungen		1	
28	616 109 952 02	Zündleitung Zylinder		1	
29		1 Zündleitung Zylinder		1	
30		2 Zündleitung Zylinder		1	
31	999 701 010 50	3 Zündleitung Zylinder		4	
32	616 09 904	4 Rundschnurring		2	
-	911 609 510 00	Halter		6	
-	PCG 609 510 00	Kabelstecker		6	
(33)	692 609 302 00	Kabelstecker		4	
(33)	PCG 609 302 00	Zündkerzenstecker		4	
-	999 659 001 40	Zündkerzenstecker		4	
-	616 609 904 00	Wasserschutzkappe	(F)	4	
34	539 09 201	Wasserschutzkappe		4	
34	111 905 449	Gummikappe		4	
		Schutzkappe		4	
		Zündkerze			
		mitverwenden:			
		547 09222		X	

Modell: 356 60

Laufzeit: 1960>>1965

Pos	Teilenummer	Benennung	Bemerkung	St	Modellangabe
-	547 09 222	für Zündkerze Mutter für Zündkerze		X	
(35)	999 170 021 90	Zündkerze CHAMPION LY158		4	1600 /S/S90
35	999 170 023 90	Zündkerze BERU 14-5AU		4	1600 C/SC /S/S90
36	616 602 108 00	Zündspule TK 6 A/3 6 VOLT		1	1600 /S/S90
36		Zündspule 6 VOLT Rot		1	1600 C/CS
(36)	616 602 109 00	Zündspule TK 12/A 3 12 VOLT		1	1600 /S/S90
36		Zündspule 12 VOLT		1	1600 C/CS
37	N 010 215 13	Sechskantschraube		1	
38	N 011 524 7	Unterlegscheibe		1	
38	N 011 524 27	Unterlegscheibe		1	
39	616 109 952 05	Zündleitung		1	
40	356 09 612	Leitung		1	1600 /S/S90
40	616 609 053 00	Leitung		1	1600C/SC
41	539 09 313	Haltering		1	
42	900 074 014 00	Sechskantschraube M 6 X 25		1	
43	900 076 010 02	Mutter M 6		1	
43	900 076 010 0B	Mutter M 6		1	
44	999 701 101 50	Dichtung		1	
45	616 107 805 01	Fernthermometergeber Öltemperatur 6 VOLT		1	
45	616 107 805 02	Fernthermometergeber Öltemperatur 6 VOLT		1	
(45)	616 107 806 00	Fernthermometergeber Öltemperatur 12 VOLT		1	
46	999 659 011 50	Wasserschutzkappe		1	
47	901 613 571 01	Öldruckschalter		1	1600 /S/S90
47		Öldruckschalter Radio Entstörkondensator		1	1600 C/SC
-	999 619 121 00	Entstörstecker Zündverteiler EM/W 1/20		5	
-	616 609 903 00	Gummikappe WNK 1 Z 14 X		5	
-	616 619 226 00	Entstörkondensator EMKO 9 Z 17 Z		1	
-	999 619 128 00	Kondensator EMKO 21 Z 2 Z		1	
-	999 619 127 00	Kondensator EMKO 21 Z 1 Z		2	
-	616 619 240 00	Verbindungsleitung Entstörkondensator 3WEA 439 Z 2 Z		3	
-	N 010 205 6	Sechskantschraube		1	

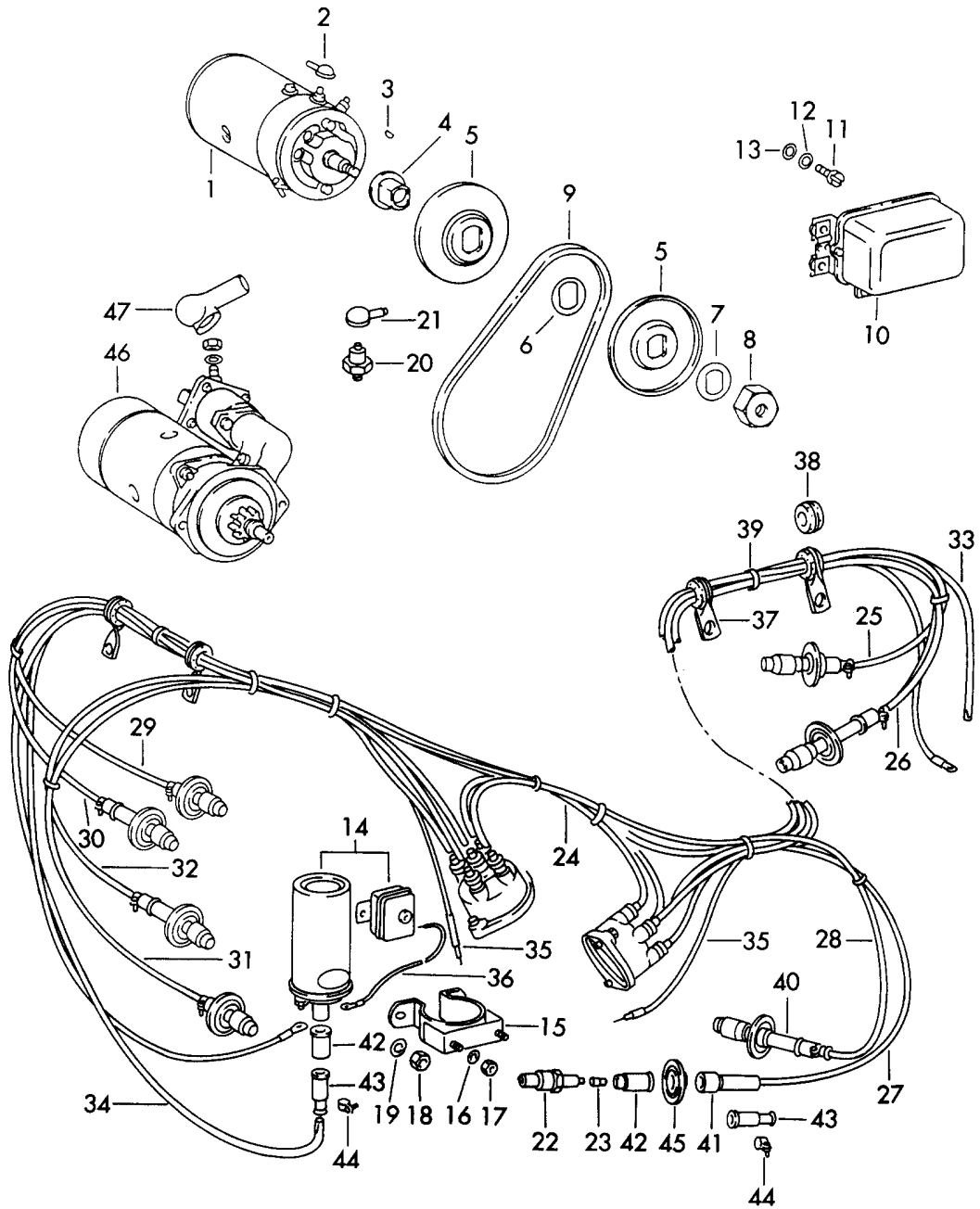
Modell: 356 60

Laufzeit: 1960>>1965

Pos	Teilenummer	Benennung	Bemerkung	St	Modellangabe
-	900 075 105 02	M 5 X 10 Schraube		1	
-	616 619 251 00	M 5 X 10 Kabelklemme Entstörkondensator Telefon FUNKGERAET Entstörkondensator		1	
-	616 619 201 00	Entstörersatz 6 AMP. EM/SE 6/2		1	
-	616 619 202 00	Entstörersatz 75 AMP. EM/SE 75/2		1	
-	616 619 226 00	Entstörkondensator EMKO 9 Z 17 Z		1	
-	616 609 904 00	Wasserschutzkappe WNK 1 Z 16 X		4	
-	999 619 121 00	Entstörstecker Verteiler EM/W 1/20		5	
-	616 609 903 00	Gummikappe WNK 1 Z 14 X		5	
-	999 619 020 90	Kabel Leitung Gleichstromgenerator Reglerschalter		1	
-	616 603 560 00	Anschlusssteil Leitung Gleichstromgenerator		1	

Modell: 356 60

Laufzeit: 1960>>1965



Modell: 356 60

Laufzeit: 1960>>1965

Pos	Teilenummer	Benennung	Bemerkung	St	Modellangabe
		elektrische Ausrüstung			CARRERA
1	692 603 102 02	Motor Drehstromgenerator bis Motornummer P 97 262		1	587/1
(1)	587 603 102 00	Drehstromgenerator ab Motor-Nr. P 97 263		1	587/1
(1)	692 603 102 03	Drehstromgenerator LJ/GEG 200/12/2700 L		1	587/2 692/3/3A
2	616 109 381 00	Kappe		1	
-	900 095 031 00	Spannhülse		1	587/1/2
3	N 012 705 1	Scheibenfeder 3X5		1	
4	692 603 425 00	Nabe		1	587/1
(4)	547 09 304	Nabe		1	587/2 692/3/3A
5	692 603 421 00	Keilriemenscheibenhälfte		2	587/1
(5)	547 09 301	Keilriemenscheibenhälfte		2	587/2 692/3/3A
6	692 603 491 00	Ausgleichscheibe		3	587/1
(6)	547 09 302	Ausgleichscheibe		4	587/2 692/3/3A
7	692 603 491 01	Ausgleichscheibe		3	587/1
(7)	539 09 314	Unterlegscheibe		4	587/2 692/3/3A
8	692 603 427 01	Sechskantmutter		1	587/1
(8)	547 09 303	Sechskantmutter		1	587/2 692/3/3A
9	999 192 006 50	Schmalkeilriemen		1	587/1/2
(9)		Schmalkeilriemen		1	692/3/3A
10	616 603 202 01	Regler		1	587/1/2
		bis Motornummer P 97 262			
(10)	587 603 202 00	Reglerschalter ab Motor-Nr. P 97 263		1	587/1/2
(10)	692 603 202 02	Reglerschalter RS/UA 200/12/23		1	692/3/3A
11	900 014 034 02	Zylinderschraube M 5X15		3	587/1
(11)	900 138 022 02	Zylinderschraube B 6,3X9,5		2	587/2
(11)	900 014 017 02	Zylinderschraube AM 5X15		3	692/3/3A
12	N 012 005 3	Federring		3	
13	900 025 003 02	Unterlegscheibe 5,3		3	
14	901 602 102 01	Zündspule TK 12 A10		2	
15	691 109 180 00	Halter		2	
16	900 027 011 01	Federring		2	
17	900 076 002 02	Sechskantmutter M 4		2	
18	900 076 013 02	Sechskantmutter M 8		4	
18	900 076 025 02	Sechskantmutter M 8		4	
18	900 076 064 02	Sechskantmutter M 8		4	
19	900 027 015 02	Federring		4	
19	900 027 015 03	Federring		4	
20	901 613 571 01	Öldruckschalter		1	WW

Modell: 356 60

Laufzeit: 1960>>1965

Pos	Teilenummer	Benennung	Bemerkung	St	Modellangabe
(20)		BOSCH SH/LO 10/1 Öldruckschalter		1	WW 692/3/3A
(20)		MESSMER 1000/059 Öldruckschalter		1	WW 587/1/2
21	999 659 011 50	ab 356 C Wasserschutzkappe		1	
22	547 09 219 3	Zündkerze		8	692/3/3A
		BOSCH W 275 T 2 BOSCH W 3 CC für Rennen			
(22)	999 170 016 90	Zündkerze		8	WW 692/3
(22)		BOSCH W 240 T 2 Zündkerze		8	WW 587/1/2
		BOSCH W 250 T 2 BOSCH W 4 CC			692/3A
(22)	999 170 017 90	Zündkerze		8	WW 587/1/2
		BOSCH W 235 P 21			
-	PCG 170 016 90	Dichtring für Zündkerze		X	
23	547 09 222	Mutter für Zündkerze		8	
24	692 609 501 00	Zündkerze		1	
25	692 609 511 00	Zündleitung 1 Satz		1	
		Zündleitung 930 MM Zylinder			
26	692 609 511 01	1 Zündleitung 870 MM Zylinder		1	
		1			
27	692 609 511 02	Zündleitung 610 MM Zylinder		1	
		2			
28	692 609 511 03	Zündleitung 1175 MM Zylinder		1	
		2			
29	692 609 511 04	Zündleitung 1450 MM Zylinder		1	
		3			
30	692 609 511 05	Zündleitung 685 MM Zylinder		1	
		3			
31	692 609 511 06	Zündleitung 1088 MM Zylinder		1	
		4			
32	692 609 511 07	Zündleitung 954 MM Zylinder		1	
		4			
33	692 609 511 08	Zündleitung 840 MM Zündspule		1	
		-			

Modell: 356 60

Laufzeit: 1960>>1965

Pos	Teilenummer	Benennung	Bemerkung	St	Modellangabe
34	692 609 511 09	Verteiler Zündleitung 920 MM Zündspule -		1	
35	692 609 531 00	Verteiler Zündleitung 1100 MM innen Zündung Zündspule -		1	
(35)	692 609 531 01	Verteiler Leitung 1020 MM aussen Zündung Zündspule -		1	
36	691 109 190 00	Verteiler Leitung Zündspule -		2	
37	999 651 117 01	Vorwiderstand Kabelhalter		4	
38	999 702 029 50	Gummitülle		4	
39	547 09 224	Dichtung		7	587/1/2
-	547 05 246	Dichtring		7	587/1/2
(39)	000 97 302	Dichtring		12	
40	692 609 301 00	Zündkerzenstecker lang		4	587/1 692/3/3A
41	692 609 302 00	Zündkerzenstecker kurz		4	587/1 692/3/3A
41	PCG 609 302 00	Zündkerzenstecker kurz		4	587/1 692/3/3A
42	999 659 034 40	Gummikappe	/V	8	
43	692 609 327 00	Gummikappe	/H	8	587/1 692/3/3A
(43)	539 09 312	Kappe für Rennen		8	587/2
44	692 609 329 00	Schelle		8	
45	539 09 201	Gummikappe		8	
45	111 905 449	Schutzkappe		8	
46	616 604 102 02	Anlasser EEF 0,8/12 L nach Aufbrauch 678 604 101 00		1	587/1/2
47	999 659 006 50	Schutzkappe		1	587/1/2
(47)		Schutzkappe		1	692/3/3A
-	999 652 106 02	Flachsteckhülse		1	587/1/2
-	999 652 142 40	Steckverbinder		1	587/1/2
-	PCG 615 101 00	Relais Autoradio Entstörsatz		1	587/1/2
-	616 619 226 00	Entstörkondensator für Zündspule		2	587/1/2
-	587 619 226 00	Kondensator für Kraftstoffpumpe		1	587/1/2
-	999 619 128 00	Kondensator für		1	587/1/2

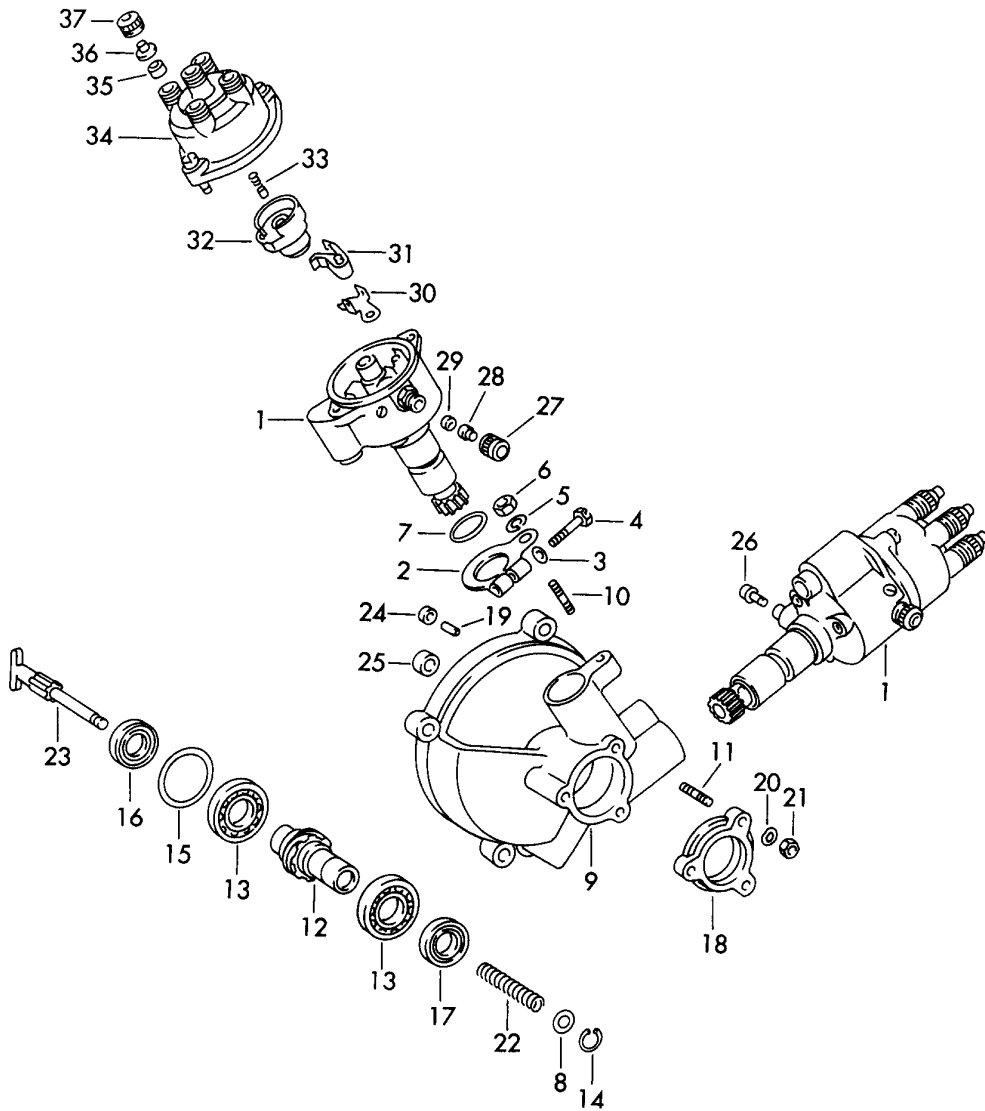
Modell: 356 60

Laufzeit: 1960>>1965

Pos	Teilenummer	Benennung	Bemerkung	St	Modellangabe
-	999 619 127 00	Regler Kondensator für Drehstromgenerator und Regler		2	587/1/2
-	999 652 106 02	Flachsteckhülse		1	587/1/2
-	616 619 240 00	Verbindungsleitung		3	587/1/2
-	999 652 151 40	Steckverbinder		1	587/1/2

Modell: 356 60

Laufzeit: 1960>>1965



Modell: 356 60

Laufzeit: 1960>>1965

Pos	Teilenummer	Benennung	Bemerkung	St	Modellangabe
		Zündverteiler			CARRERA
		Antrieb			
1	587 602 201 00	Zündverteiler		2	587/2
(1)	692 602 201 00	Zündverteiler		2	587/1 692/3/3A
2	999 511 043 00	Haltering		2	
3	900 028 008 01	Federring		2	
		B 6			
4	900 074 101 02	Sechskantschraube		2	
		M 6X20			
5	900 027 015 02	Federring		2	
		B 8			
5	900 027 015 03	Federring		2	
		B 8			
6	502 08 310	Sechskantmutter		2	
		M 8			
7	999 701 101 50	Dichtung		2	
8	999 031 001 01	Scheibe		1	
9	692 109 131 00	Verteilergehäuse		1	
10	900 061 022 01	Stiftschraube		2	
		M 8X12			
11	999 062 017 02	Stiftschraube		3	
		M 6X18			
-	PCG 109 900 00	Antrieb		1	
		für			
		Verteiler			
		bestehend aus:			
		POS. 12 + 23			
12	692 109 141 01	Antriebswelle		1	
13	900 052 008 00	Kugellager		2	
		16004 DIN 625 (20X42X8)			
14	900 042 002 01	Sicherungsring		1	
		15X1			
15	692 602 471 00	Ausgleichscheibe		1	
		0,05 MM			
(15)	692 602 471 01	Ausgleichscheibe		1	
		0,08 MM			
(15)	692 602 471 02	Ausgleichscheibe		1	
		0,10 MM			
16	999 112 001 40	Radialdichtring		1	587/1/2
		A 20X32			
(16)	900 112 002 40	Radialwellendichtring		1	692/3/3A
		A 20X32			
17	999 112 001 40	Radialdichtring		1	587/1/2
		A 20X32			
(17)	900 112 003 40	Radialwellendichtring		1	
		A 20X32			
18	692 109 133 00	Deckel		1	
19	692 109 135 00	Düse		1	
20	900 028 008 01	Federring		3	587/1/2
		B 6			
(20)	900 028 003 01	Federring		3	692/3/3A
		A 6			
21	900 076 010 02	Mutter		3	
		M 6			
21	900 076 010 0B	Mutter		3	
		M 6			
22	692 109 151 00	Druckfeder		1	
23	692 109 143 00	Kupplungskörper		1	
24	539 01 122	Dichtung		1	
25	911 101 123 00	Dichtring		1	
26	692 602 227 00	Nippel		2	
27	692 602 228 00	Überwurfmutter		2	

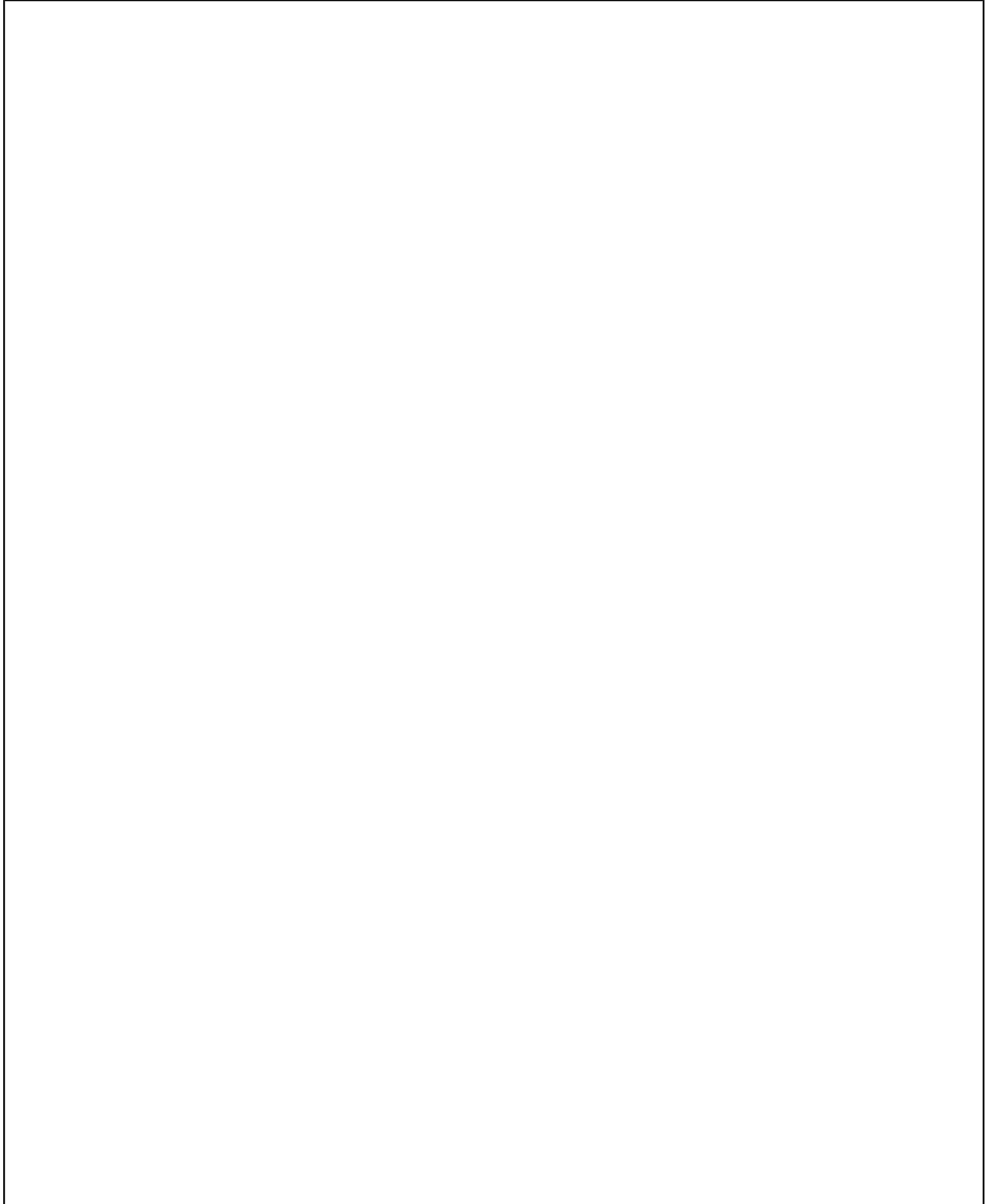
Modell: 356 60

Laufzeit: 1960>>1965

Pos	Teilenummer	Benennung	Bemerkung	St	Modellangabe
28	692 602 231 00	ZVMU 2 Z 1 X 843 Führungshülse		2	
29	692 602 229 00	ZV 2/5414 (843) Gummiring		2	
30	692 602 232 00	ZV 2/5463 Kontaktträger mit		2	
31	692 602 233 00	ZVKT 5 Z 1 Z Unterbrecherkontakt mit		2	
32	692 602 222 00	ZVUH 4 Z 3 Z Verteilerläufer mit		2	
33	930 602 905 00	Widerstand ZV 2/5211 Z Schleifkontakt mit		2	
34	692 602 223 00	Feder NSK 2/1 Z Verteilerkappe mit		2	
35	692 602 226 00	Befestigungsschraube ZV 2/4413 Gummidichtung		10	
36	692 602 225 00	WNR 22/1 X Führungshülse		10	
37	692 602 224 00	WMH 20/3 X 843 Überwurfmutter WMU 101/1 X		10	

Modell: 356 60

Laufzeit: 1960>>1965



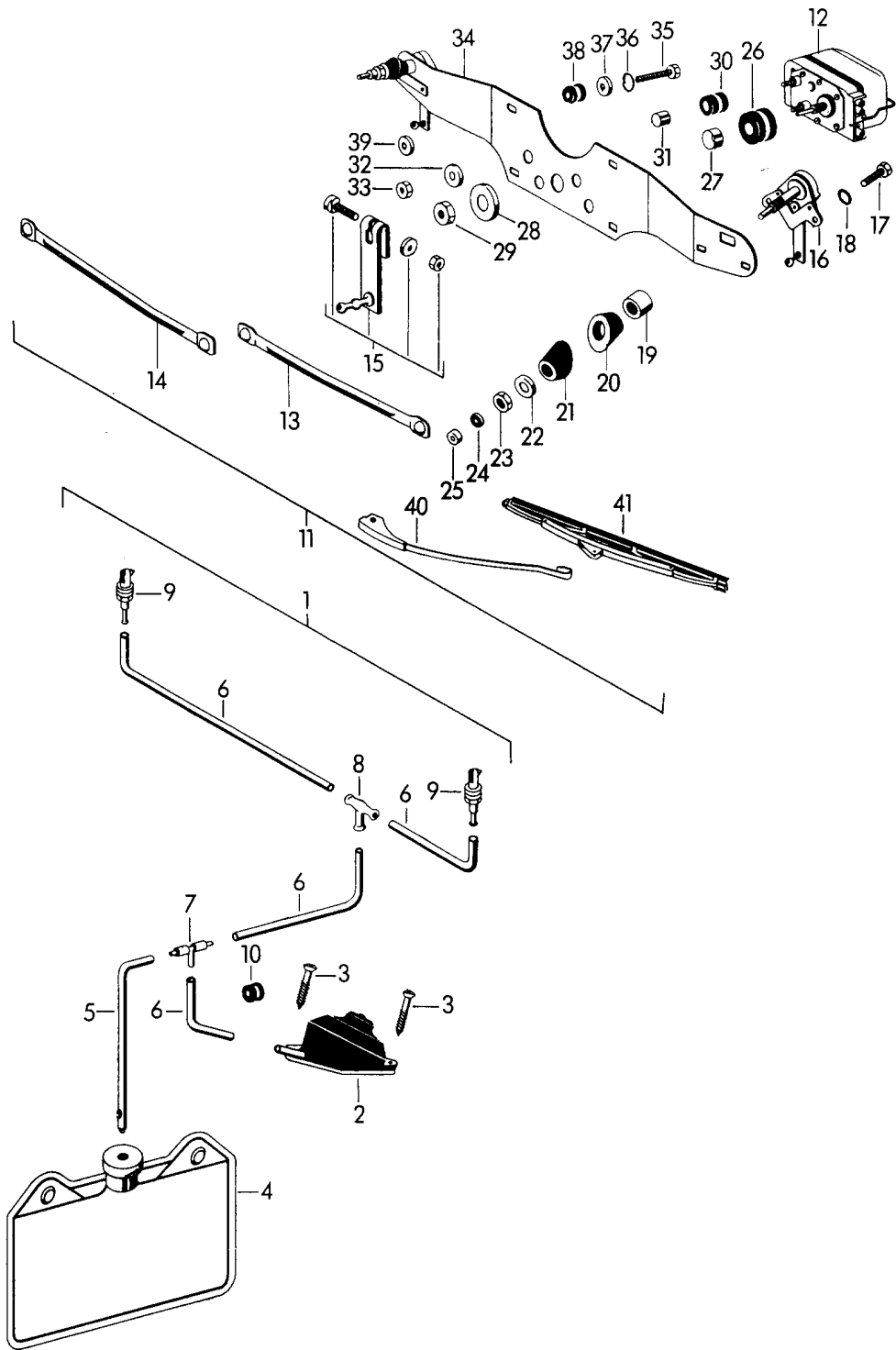
Modell: 356 60

Laufzeit: 1960>>1965

Pos	Teilenummer	Benennung	Bemerkung	St	Modellangabe
-	999 619 121 00	Entstörkondensator Entstörstecker für Zündverteiler EM/W/1/20		5	
-	616 609 903 00	Gummikappe WNK 1 Z 14 X		5	
-	616 619 226 00	Entstörkondensator EMKO 9 Z 17 Z		1	
-	999 619 128 00	Kondensator EMKO 21 Z 2 Z		1	
-	999 619 127 00	Kondensator EMKO 21 Z 1 Z		2	
-	616 619 240 00	Verbindungsleitung 3 WEA 439 Z 2 Z für Entstörkondensator 21 Z 2 Z		3	
-	N 010 205 6	Sechskantschraube M 5 X 10		1	
-	900 075 105 02	Schraube M 5 X 10		1	
-	616 619 251 00	Kabelklemme für Entstörkondensator		1	

Modell: 356 60

Laufzeit: 1960>>1965



Modell: 356 60

Laufzeit: 1960>>1965

Pos	Teilenummer	Benennung	Bemerkung	St	Modellangabe
1	644 628 070 05	Scheibenwaschanlage Scheibenwischeranlage	/LL	1	356 B-T5 ROADSTER
(1)	756 628 070 00	Scheibenwischeranlage komplett		1	CARRERA ABARTH 692/3/3A
(1)	644 628 070 06	Scheibenwischeranlage komplett	/RL	1	
2	644 628 073 05	Pumpe		1	
-	644 628 712 06	Scheibenwaschanlage Motor		1	CARRERA GT:M
-	644 613 502 00	Scheibenwaschanlage - SWF - 12 V Schalter Zug		1	CARRERA GT:M
3	900 022 002 00	Scheibenwaschanlage 5-polig		1	
3	900 022 002 0A	Linsenkopfschraube 4 X 25		1	
4	644 628 720 00	Linsenkopfschraube 4 X 25		1	
5	644 628 731 05	Holz Wasserbehälter	/LL	1	
(5)	644 628 731 06	Saugschlauch 640 MM mit Sieb	/RL	1	
6	PCG 628 901 10	Saugschlauch 1250 MM mit Sieb	/LL	1	
7	644 628 746 00	Schlauch 3000 MM	/LL	1	
8	644 628 745 00	Ventil		1	
9	644 628 741 02	T-Stück		2	
10	999 702 020 50	Spritzdüse		2	
11	644 628 011 00	Gummitülle 8 X 12 X 9	/LL	1	ROADSTER
(11)	644 628 011 02	Scheibenwischeranlage - SWF - 6 V	/LL	1	ROADSTER:M
(11)	644 628 011 10	Scheibenwischeranlage - Bosch - 6 V		1	COUPE -REUTER- CABRIO HARDTOP COUPE:M CABRIO:M HARDTOP:M ROADSTER
(11)	644 628 011 12	Scheibenwischeranlage - Bosch - 6 V		1	
(11)	644 628 011 20	Scheibenwischeranlage - SWF - 6 V	/RL	1	ROADSTER
(11)	644 628 011 22	Scheibenwischeranlage - SWF - 6 V	/RL	1	ROADSTER:M
(11)	644 628 012 00	Scheibenwischeranlage - SWF -		1	CARRERA GT

Modell: 356 60

Laufzeit: 1960>>1965

Pos	Teilenummer	Benennung	Bemerkung	St	Modellangabe
(11)	644 628 012 02	12 V Scheibenwischeranlage - SWF -		1	CARRERA GT:M
(11)	644 628 012 12	12 V Scheibenwischeranlage - Bosch -		1	CARRERA GT:M
(11)	756 628 012 10	12 V Scheibenwischeranlage - Bosch -		1	CARRERA ABARTH 692/3/3A
12	644 628 015 00	Wischermotor - BOSCH--SWF -		1	
(12)	644 628 016 00	6 V Scheibenwischermotor - BOSCH--SWF -		1	CARRERA GT
-	644 628 171 00	12 V Schleifkontakt Wischermotor - SWF -		2	ROADSTER
-	644 628 171 10	Schleifkontakt Wischermotor - Bosch -		2	COUPE -REUTTER- CABRIO HARDTOP ROADSTER
13	644 628 021 00	Kurbel - SWF -	/L	1	ROADSTER
(13)	644 628 021 10	Gelenkstange - Bosch -	/L	1	COUPE -REUTTER- CABRIO HARDTOP ROADSTER
14	644 628 023 00	Verbindungsstange - SWF -	/R	1	ROADSTER
(14)	644 628 023 10	Gelenkstange - Bosch -	/R	1	COUPE -REUTTER- CABRIO HARDTOP ROADSTER
15	644 628 021 00	Kurbel - SWF -		1	ROADSTER
(15)	644 628 024 10	Kurbel - Bosch -		1	COUPE -REUTTER- CABRIO HARDTOP
16	644 628 025 00	Getriebe		2	
-	644 628 265 00	Gewindeplatte für Getriebe 644.628.025.00		2	
17	900 075 005 02	Sechskantschraube M 5 X 15		4	
18	928 631 439 00	Scheibe J 5,3		4	
19	644 628 261 00	Distanzrolle		2	
20	PCG 628 292 00	Gummi innen		2	
21		Gummi aussen		2	
22	644 628 295 00	Bördelscheibe		2	
23	644 628 296 00	Sechskantmutter		2	
24	644 628 297 00	Gummidichtung		2	
25	644 628 298 00	Kappe		2	
26	644 628 192 00	Gummitülle		1	
27	644 628 191 00	Distanzbuchse		1	
28	644 628 193 00	Bördelscheibe		1	
29	644 628 194 00	Sechskantmutter		1	

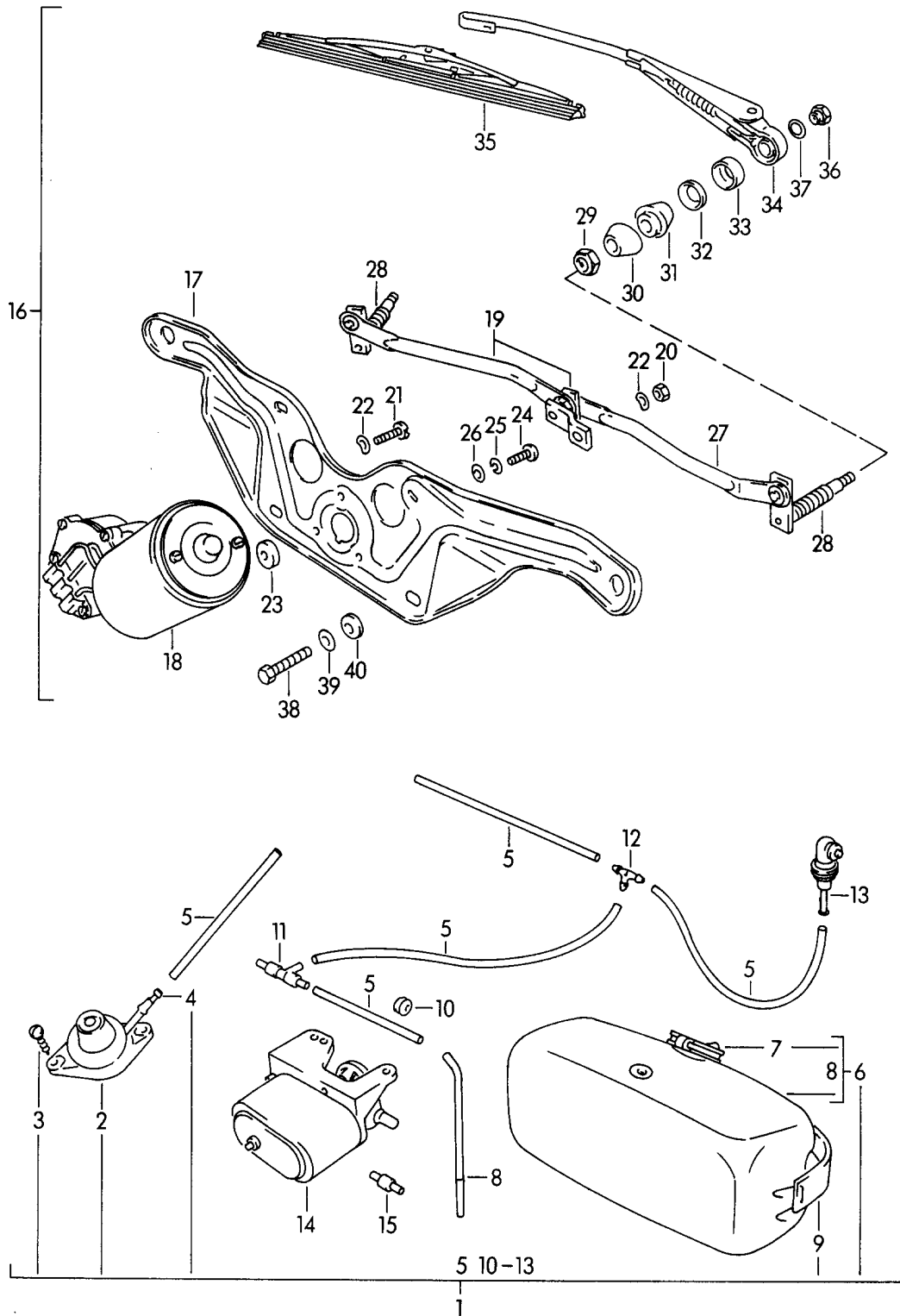
Modell: 356 60

Laufzeit: 1960>>1965

Pos	Teilenummer	Benennung	Bemerkung	St	Modellangabe
30	644 628 196 00	Gummitülle		2	
31	644 628 195 00	Distanzbuchse		2	
32	644 628 197 00	Bördelscheibe		2	
33	644 628 198 00	Sechskantmutter		2	
34	644 628 251 00	Montagerahmen		1	
35	900 074 014 01	Sechskantschraube M 6 X 25		4	
35	900 074 088 02	Sechskantschraube M 6 X 25		4	
36	N 012 007 2	Federring A 6		4	
36	900 027 004 03	Federring A 6		4	
37	900 151 003 02	Unterlegscheibe A 6,4		4	ROADSTER
37	900 151 006 03	Unterlegscheibe A 6,4		4	ROADSTER
(37)	900 035 001 00	Scheibe R 7		4	COUPE -REUTTER- CABRIO HARDTOP
38	999 702 020 50	Gummitülle 8 X 12 X 9		4	
39	644 628 262 00	Distanzscheibe		4	
40	644 628 301 10	Wischerarm - SWF -	/LL /L	1	ROADSTER
40	644 628 301 14	Wischerarm - SWF -	/LL /L	1	ROADSTER
(40)	644 628 301 10	Wischerarm - Bosch -	/L /R	2	COUPE -REUTTER- CABRIO HARDTOP
(40)	644 628 301 14	Wischerarm - Bosch -	/L /R	2	COUPE -REUTTER- CABRIO HARDTOP
(40)	644 628 301 10	Wischerarm - SWF -	/LL /R	1	ROADSTER
(40)	644 628 301 14	Wischerarm - SWF -	/LL /R	1	ROADSTER
(40)	644 628 303 05	Wischerarm - SWF -	/RL /L	1	ROADSTER
(40)	644 628 304 05	Wischerarm - SWF -	/RL /R	1	ROADSTER
41	644 628 311 10	Wischerblatt Satz - Bosch -	/L /R	1	COUPE -REUTTER CABRIO HARDTOP

Modell: 356 60

Laufzeit: 1960>>1965



Modell: 356 60

Laufzeit: 1960>>1965

Pos	Teilenummer	Benennung	Bemerkung	St	Modellangabe
		Scheibenwaschanlage Scheibenwischeranlage für - ROADSTER - siehe Bildtafel 9/04/00			356 B-T6 356 C
1	644 628 070 07	Scheibenwischeranlage komplett	/LL	1	
(1)	644 628 070 08	Scheibenwischeranlage komplett	/RL	1	
-		Position 2/3/4 nicht für Scheibenwaschanlage elektrisch			
2	644 628 073 05	Pumpe		1	
3	900 022 002 00	Linsenkopfschraube 4 X 25		2	
3	900 022 002 0A	Linsenkopfschraube 4 X 25		2	
4	644 628 739 05	Anschlussstück		1	
5	PCG 628 901 10	Schlauch 3000 MM		1	
6	644 628 720 06	Wasserbehälter komplett		1	
7	911 628 167 00	Deckel		1	
8	644 628 731 07	Stutzen		1	
9	644 628 091 00	Halteband Vollständig		1	
10	999 702 020 50	Gummitülle 8 X 12 X 9		1	
11	644 628 746 00	Ventil nicht für Scheibenwaschanlage elektrisch		1	
12	644 628 745 00	T-Stück		1	
13	644 628 741 41	Spritzdüse		2	
14	644 628 711 06	Motor 6 V		1	
(14)	644 628 712 06	Scheibenwaschanlage elektrisch Motor 12 V		1	
15	644 628 743 05	Scheibenwaschanlage elektrisch Ventil		1	
-	900 014 024 02	Zylinderschraube AM 6 X 30		2	
-	900 076 010 02	Scheibenwaschanlage elektrisch Mutter M 6		2	
-	900 076 010 0B	Scheibenwaschanlage elektrisch Mutter M 6		2	
-	N 011 524 7	Scheibenwaschanlage elektrisch Unterlegscheibe 6,4		2	
		Scheibenwaschanlage			

Modell: 356 60

Laufzeit: 1960>>1965

Pos	Teilenummer	Benennung	Bemerkung	St	Modellangabe
-	N 011 524 27	elektrisch Unterlegscheibe 6,4 Scheibenwaschanlage elektrisch Scheibenwischeranlage nicht für		2	
16	644 628 017 15	- ROADSTER - Scheibenwischeranlage - Bosch - 6 V ohne 34 + 35		1	
(16)	644 628 018 17	Scheibenwischeranlage - Bosch - 12 V ohne 34 + 35		1	
17	644 628 251 12	Aufnahmerahmen		1	
18	644 628 015 12	Wischermotor - Bosch - 6 V		1	
(18)	644 628 016 12	Wischermotor - Bosch - 12 V		1	
19	644 628 024 12	Kurbel mit Gelenkstange	/L	1	
20	900 076 011 02	Sechskantmutter M 6		1	
21	900 014 009 02	Zylinderschraube AM 6 X 15		3	
22	N 012 226 5	Federscheibe A 6		4	
23	644 628 195 12	Scheibe		1	
24	900 014 004 02	Zylinderschraube AM 5 X 15		1	
25	900 027 012 00	Federring B 5		1	
26	900 031 006 00	Scheibe 5,3		1	
27	644 628 021 12	Gelenkstange	/R	1	
28	644 628 025 12	Wischerlager mit Kurbel		2	
29	644 628 282 12	Sechskantflachmutter		4	
30	PCG 628 292 12	Gummi		2	
31		Gummi		2	
32	644 628 283 12	Tellerscheibe		2	
33	644 628 281 12	Gummikappe		2	
34	644 628 301 12	Wischerarm	/LL	2	
(34)	644 628 303 12	Wischerarm	/RL	2	
(34)	644 628 301 13	Wischerarm	/LL	2	356 C COUPE -REUTTER- CARRERA 2000
35	644 628 311 10	Wischerblatt Satz		1	
(35)	644 628 311 13	Wischerblatt Satz	/LL	1	356 C COUPE
36	644 628 284 12	Hutmutter		2	
37	644 628 285 12	Federscheibe		2	
38	900 074 014 01	Sechskantschraube		3	

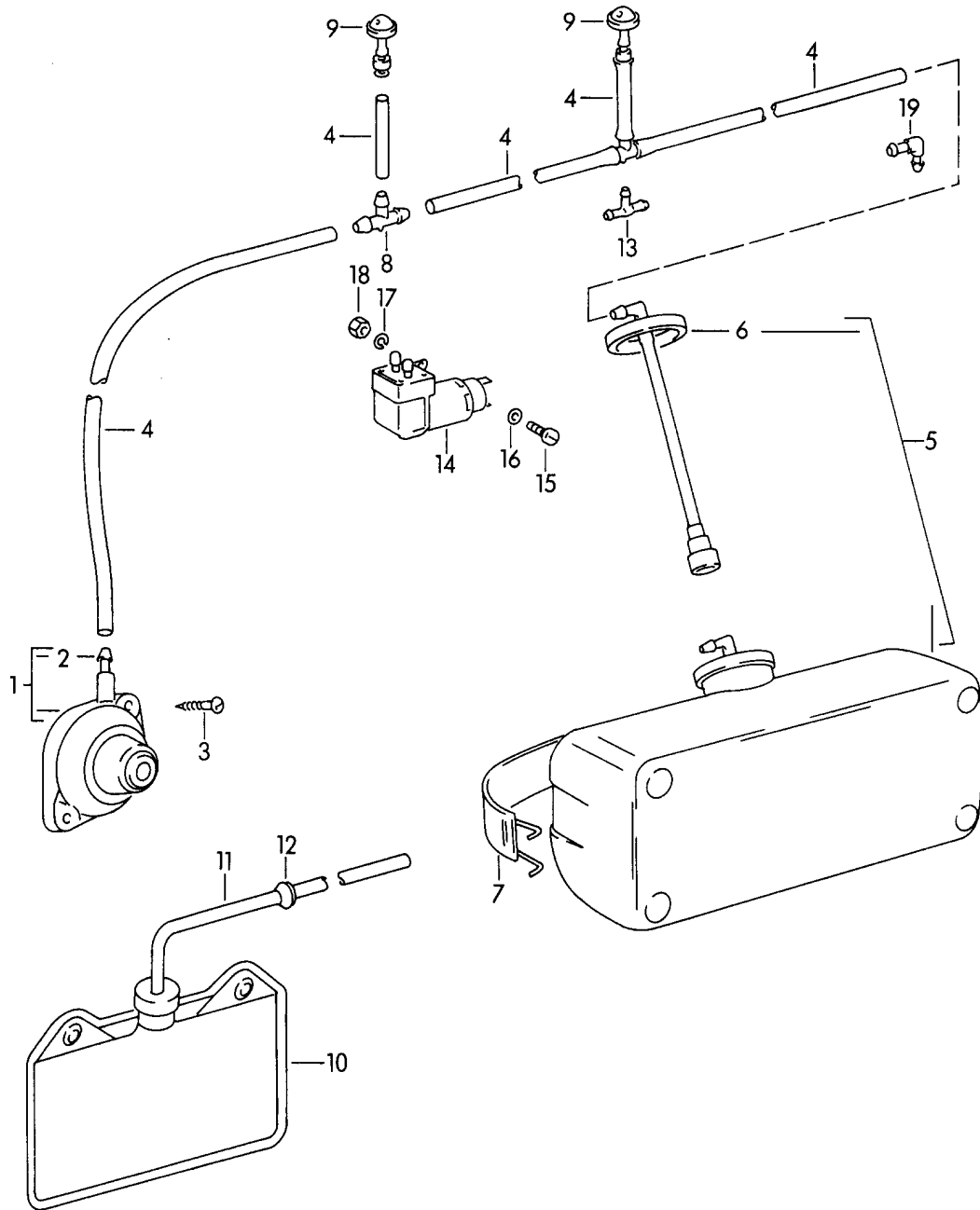
Modell: 356 60

Laufzeit: 1960>>1965

Pos	Teilenummer	Benennung	Bemerkung	St	Modellangabe
38	900 074 088 02	M 6 X 25 Sechskantschraube		3	
39	N 011 612 3	M 6 X 25 Unterlegscheibe		3	
39	N 011 612 C	R 7 Scheibe		3	
40	999 702 016 50	R 7 Gummitülle		3	
-	999 704 122 50	7,5 X 11,5 X 8,5 Gummiunterlage		2	
-	999 703 035 50	12 X 7,5 X 2,5 Gelenkstange Kurbel Pfropfen Gummi	/LL	1	356 C COUPE -REUTTER- CARRERA 2000
		Gummi Montagerahmen			

Modell: 356 60

Laufzeit: 1960>>1965



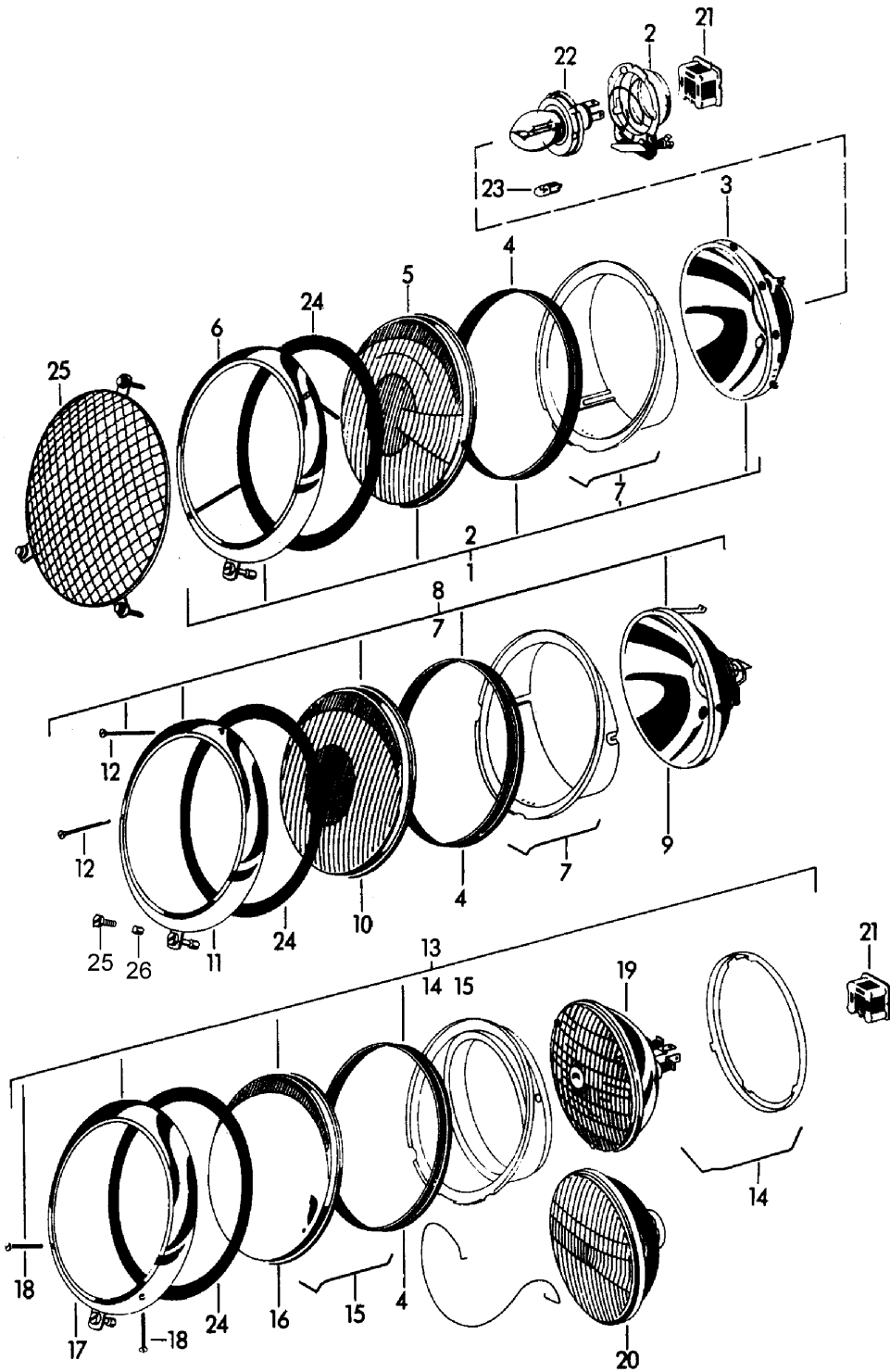
Modell: 356 60

Laufzeit: 1960>>1965

Pos	Teilenummer	Benennung	Bemerkung	St	Modellangabe
		Scheibenwaschanlage für - COUPE/CABRIO-HARDTOP -			356 B/C
1	644 628 073 06	Pumpe		1	
2	644 628 739 05	Anschlussstück		1	
3	900 022 002 00	Linsenkopfschraube 4 X 25		2	
3	900 022 002 0A	Linsenkopfschraube 4 X 25		2	
		Holz			
4	PCG 628 901 10	Schlauch 3000 MM		1	
5	PCG 628 720 07	Wasserbehälter ohne Deckel		1	
6	901 628 723 20	Deckel		1	
7	644 628 091 00	Halteband		1	
-	999 702 020 50	Gummitülle		1	
8	644 628 745 00	T-Stück	/LL /RL	2 1	
		Scheibenwaschanlage elektrisch		1	
9	644 628 741 02	Spritzdüse		2	
-	644 628 905 00	Kappe Chrom für Spritzdüse		2	
10	644 628 720 00	Wasserbehälter	/RL	1	
11	644 628 731 06	Saugschlauch mit Sieb	/RL	1	
12	999 702 034 50	Gummitülle 6 X 11 X 8	/RL	1	
13	644 628 746 00	Ventil	/RL	1	
14	644 628 074 00	Pumpe 6 V		1	356 C:M
(14)	644 628 074 02	Pumpe 12 V		1	356 C:M
-	644 613 513 00	Wischerschalter 6 V		1	356 C:M
-	644 613 514 00	Wischerschalter 12 V		1	356 C:M
15	900 014 005 02	Zylinderschraube AM 5 X 15		1	356 C:M
16	900 025 003 02	Unterlegscheibe 5,3		1	356 C:M
17	900 027 003 01	Federring A 5		1	356 C:M
18	900 076 006 02	Sechskantmutter M 5		1	356 C:M
19	644 628 754 00	Winkelstück		1	356 C:M

Modell: 356 60

Laufzeit: 1960>>1965



Modell: 356 60

Laufzeit: 1960>>1965

Pos	Teilenummer	Benennung	Bemerkung	St	Modellangabe
1	644 631 101 07	Scheinwerfer Scheinwerfer komplett -HELLA- asymmetrisch nicht für (USA)		2	356 B
(1)		Scheinwerfer komplett -HELLA- asymmetrisch nicht für (USA)		2	356 C
2	644 631 171 02	Lampenfassung Vollständig		2	
3	644 631 117 02	Reflektor		2	
4	911 631 967 00	Dichtung		2	
(5)	644 631 111 02	Scheinwerferglas Gelb BOSCH (E1 4430)		2	356 B/C
(5)	901 631 111 00	Scheinwerferglas Weiss HELLA (E1 4474)		2	356 B/C
(5)		Scheinwerferglas Weiss HELLA		2	356 C
(5)	644 631 111 02	Scheinwerferglas Gelb BOSCH (E1 4430)		2	356 C
6	644 631 101 07	Scheinwerfer Verchromt		2	
7	644 631 122 00	Sperrfeder		14	
8	644 631 101 00	Scheinwerfer komplett -BOSCH- normal		2	
9	644 631 117 00	Reflektor		2	
10	644 631 111 00	Scheinwerferglas		2	
11	644 631 112 00	Scheinwerferring Verchromt		2	
12	644 631 113 00	Einstellschraube M 3		4	
-	N 011 005 14	Sechskantmutter für Scheinwerfer Einstellung M 5		2	CARRERA ABARTH 692/3/3A
-	900 076 091 01	Sechskantmutter für Scheinwerfer Einstellung M 5		2	CARRERA ABARTH 692/3/3A
13	644 631 101 31	Scheinwerfer -HELLA- "SEALED BEAM" ohne Scheinwerfereinsatz	(USA)	2	
14	644 631 124 31	Sperrfeder		12	
15	644 631 122 31	Sperrfeder		14	
16	644 631 111 31	Scheinwerferglas		2	

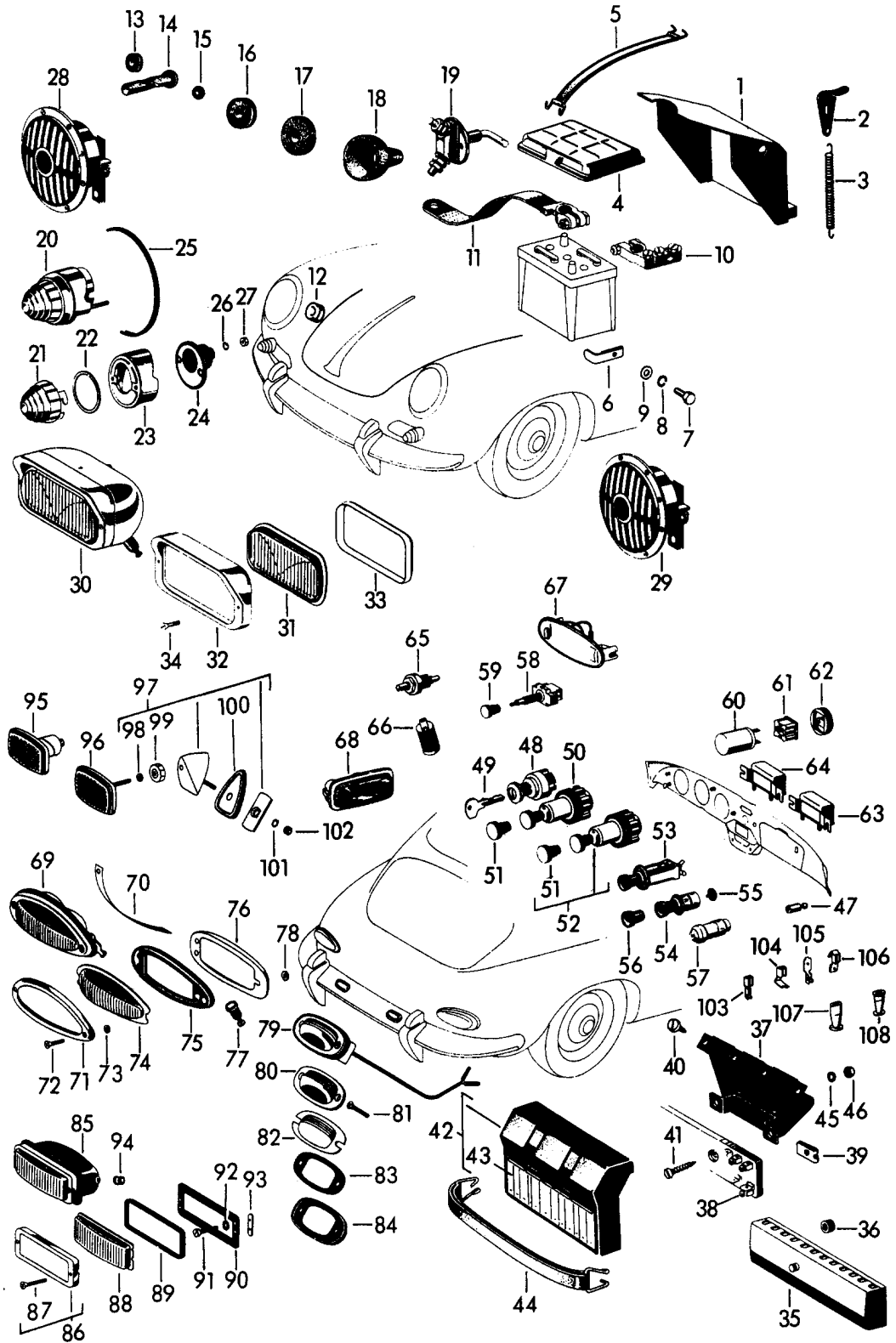
Modell: 356 60

Laufzeit: 1960>>1965

Pos	Teilenummer	Benennung	Bemerkung	St	Modellangabe
17	644 631 112 31	Scheinwerferring Verchromt		2	
18	644 631 113 31	Einstellschraube		4	
19	644 631 105 30	Scheinwerfereinsatz "SEALED BEAM" Original		2	
(19)	999 631 108 90	Scheinwerfereinsatz "SEALED BEAM" 12 V		2	CARRERA GT
21	644 631 107 03	Stecker -SB-		2	
22	900 631 009 90	Glühlampe 6 V, 45/40 W-ES für 644.631.101.02		2	
(22)	900 631 109 90	Glühlampe 12 V, 45/40 W-ES für 644.631.101.02		2	CARRERA GT
23	900 631 003 90	Glühlampe 6 V, 4 W für 644.631.101.00 644.631.101.02		2	
(23)	900 631 103 90	Glühlampe 12 V, 4 W für 644.631.101.00 644.631.101.02		2	CARRERA GT
24	PCG 631 115 00	Dichtungsgummi Kotflügel		2	
27	PCG 62 115	Befestigungsschraube		2	
26	PCG 62 116	Scheinwerferring Zwischenstück Aluminium		2	
(26)	PCG 62 117	Zwischenstück Kunststoff		2	

Modell: 356 60

Laufzeit: 1960>>1965



Modell: 356 60

Laufzeit: 1960>>1965

Pos	Teilenummer	Benennung	Bemerkung	St	Modellangabe
-	900 611 001 90	Leuchten und Schalter		1	
-	900 611 001 91	Batterie 6V 77AH		1	
-	999 611 014 91	Batterie 12V36AH Gehäuse		1	
-	644 611 102 10	Schwarz Batterie 12V 50AH		1	
-	644 611 102 11	Batterie 12V 60AH		1	
-	756 611 102 00	Batterie 12V 45AH TYP 6 N5		1	CARRERA ABARTH 692/3/3A
1	644 611 015 02	Batterieabdeckung		1	356 B-T5
(1)	644 611 015 10	Batterieabdeckung 12 VOLT		1	CARRERA 1600 GT
(1)	756 611 015 00	Batterieabdeckung		1	CARRERA ABARTH 692/3/3A
2	644 611 151 00	Halteklammer		2	356 B-T5
3	644 611 153 00	Zugfeder		2	356 B-T5
4	644 611 121 00	Batterieabdeckung 6 Volt 234mm x 177 mm		1	356 B-T6
(4)	644 611 121 10	Batterieabdeckung 12 VOLT		1	356 B-T6:M 356 C:M
(4)	644 611 121 12	Batterieabdeckung 12 VOLT		1	356 B-T6:M 356 C:M
5	644 611 155 00	Spannband 320 MM		1	
6	644 612 307 00	Haltewinkel Batterie 6 VOLT		1	
(6)	644 612 307 10	Haltewinkel Batterie 12 VOLT		1	
7	900 075 085 02	Sechskantschraube M 8 X 20		1	
8	900 027 015 02	Federring A 8		1	
8	900 027 015 03	Federring A 8		1	
9	900 151 004 12	Scheibe A 8,4		1	
(10)	901 611 311 00	Klemme		1	356 B-T5
10	644 611 311 10	Klemme 6 VOLT		1	CARRERA 1600 GT 356 B-T6 356 C
(10)	644 611 312 10	Klemme 12 VOLT		1	CARRERA 2000
(11)	644 612 301 00	Masseband		1	356 B-T5
11	644 612 301 01	Masseband 6 VOLT		1	356 B-T6 356 C
11	644 612 301 02	Masseband 6 VOLT		1	356 B-T6 356 C
(11)	644 612 301 01	Masseband 12 VOLT		1	CARRERA

Modell: 356 60

Laufzeit: 1960>>1965

Pos	Teilenummer	Benennung	Bemerkung	St	Modellangabe
(11)	644 612 301 02	Masseband 12 VOLT		1	2000 GT
-	644 612 001 05	Kabelsatz		1	CARRERA 2000 GT
-	644 612 001 15	Kabelsatz		1	356 B-T5 CARRERA 1600 GT
-	644 612 131 05	Schutzschlauch für Kabelstrang		1	
-	644 612 001 06	Kabelsatz Bugraum		1	356 B-T6 356 C
-	644 612 001 10	Kabelstrang Bugraum		1	CARRERA 2000 COUPE :M -REUTTER- CABRIO:M HARDTOP:M
-	644 612 002 06	Kabelstrang Schalttafel		1	356 B-T6 COUPE -REUTTER- CABRIO HARDTOP
-	644 612 002 46	Kabelstrang Schalttafel		1	ROADSTER
-	644 612 002 07	Kabelstrang Schalttafel 6 VOLT	/L	1	356 C COUPE -REUTTER- CABRIO HARDTOP
-	644 612 002 08	Kabelstrang Schalttafel 12 VOLT		1	356 C:M CARRERA 2000
-	644 612 007 07	Kabelstrang Heck		1	356 B-T6
-		Kabelstrang Heck 6 VOLT		1	1600 C/SC
-		Kabelstrang Heck 12 VOLT		1	1600 C/SC:M
-	644 612 007 08	Kabelstrang Heck	-63	1	CARRERA 2000
-		Kabelstrang Heck	64-	1	CARRERA 2000
-	644 611 031 06	Batterie-Starterkabel		1	356 B-T6 356 C
-	644 612 037 06	Kabelstrang Regler Drehstromgenerator		1	356 B-T6
-	644 612 037 07	Kabelstrang Regler Drehstromgenerator 6 VOLT		1	356 C COUPE -REUTTER- CABRIO HARDTOP
-	644 612 037 12	Kabelstrang Regler Drehstromgenerator 12 VOLT		1	356 C:M CARRERA
-	644 612 035 07	Kabelstrang Innenleuchten	/L	1	COUPE CARRERA 2000
-	644 612 045 00	Kabelstrang Zündspule Relais		1	CARRERA 2000

Modell: 356 60

Laufzeit: 1960>>1965

Pos	Teilenummer	Benennung	Bemerkung	St	Modellangabe
-	644 612 833 00	Schild 12 VOLT		1	356 C
-	999 702 044 50	Gummitülle 20 X 28 X 9,5		1	
12	999 702 036 50	Gummitülle 8 X 10 X 7 Scheinwerfermulde		2	356 B-T5 COUPE -REUTER- CABRIO HARDTOP ROADSTER
(12)	999 702 020 50	Gummitülle 8 X 12 X 9 Scheinwerfermulde		2	
13		Gummitülle 8 X 12 X 9 Scheinwerfermulde Starktonhorn Bremsleuchte		5	356 B-T6 356 C
14	911 025 612 00	Tülle Scheinwerfermulde		2	356 B-T6 356 C
15	999 702 015 50	Gummitülle 6 X 9 X 8 Kabel Türkontaktschalter und Bremsleuchte		3	356 B-T6 356 C
16	999 702 031 50	Gummitülle 16 X 25 X 8,5 Pedalbodenbrett		1	356 B-T6 356 C
16	999 702 031 5A	Gummitülle 16 X 25 X 8,5 Pedalbodenbrett		1	356 B-T6 356 C
17	644 025 642 00	Dichtung		1	356 B-T6
18	911 611 921 00	Gummimanschette Kabel Anlasser Tunnel		1	356 B-T6 356 C
19	644 613 521 50	Schalter Batterie		1	356 C:M
(20)	644 631 401 05	Begrenzungsleuchte komplett Weiss	/L	1	356 B-T5
20	644 631 401 06	Begrenzungsleuchte komplett Gelb	/L	1	356 B-T6 356 C
(20)	644 631 402 05	Begrenzungsleuchte komplett Weiss	/R	1	356 B-T5
(20)	644 631 402 06	Begrenzungsleuchte komplett Gelb	/R	1	356 B-T6 356 C
(21)	644 631 411 01	Scheinwerferglas Begrenzungsleuchte Weiss		2	356 B-T5
21	644 631 411 06	Scheinwerferglas Begrenzungsleuchte Gelb		2	356 B-T6 356 C
22	644 631 413 01	Gummidichtung		2	
23	644 631 453 05	Motorkonsole Blinkleuchte	/V /L	1	356 B-T6 356 C
(23)	644 631 454 05	Motorkonsole Blinkleuchte	/V /R	1	CARRERA 2000 356 B-T6 356 C CARRERA 2000

Modell: 356 60

Laufzeit: 1960>>1965

Pos	Teilenummer	Benennung	Bemerkung	St	Modellangabe
24	644 631 415 06	Kappe		2	
25	644 025 928 00	Keder		2	
25	PCG 025 928 00	Keder		2	
26	900 027 003 02	Federring A 5		4	
27	900 076 006 02	Sechskantmutter M 5		4	
(28)	644 635 101 00	Starktonhorn Tiefton	/R	1	356 B-T5
28	644 635 101 06	Starktonhorn Tiefton 6 VOLT	/R	1	356 B-T6 356 C
(28)	644 635 102 00	Starktonhorn Tiefton 12 VOLT	/R	1	CARRERA 2000 GT
(28)	644 635 103 00	Fanfare Tiefton -BOSCH- 6 VOLT	/R	1	CARRERA 2000 GT
(28)	644 635 104 00	Fanfare Tiefton -BOSCH- 12 VOLT	/R	1	CARRERA 2000 GT
(29)	644 635 111 00	Starktonhorn Hochton	/L	1	356 B-T5
29	644 635 111 06	Starktonhorn Hochton 6 VOLT	/L	1	356 B-T6 356 C
(29)	644 635 112 00	Starktonhorn Hochton 12 VOLT	/L	1	CARRERA 2000 GT
(29)	644 635 113 00	Fanfare Hochton -BOSCH- 6 VOLT	/L	1	CARRERA 2000 GT
(29)	644 635 114 00	Fanfare Hochton -BOSCH- 12 VOLT	/L	1	CARRERA 2000 GT
-	644 635 102 16	Starktonhorn -CLAXON-		1	CARRERA 2000 GT
-	900 075 042 02	Sechskantschraube M 10 X 28		2	356 B/C
-	N 011 010 6	Sechskantmutter M 10		2	356 B/C
-	N 101 552 10	Sechskantmutter M 10		2	356 B/C
-	644 635 115 00	Klemme für Starktonhorn		4	CARRERA 2000
-		Klemme für Starktonhorn		2	CARRERA 2000 GT
-	900 075 040 02	Sechskantschraube M 10 X 20		X	CARRERA 2000
-	900 075 517 01	Sechskantschraube M 10 X 20		X	CARRERA 2000
-	900 075 043 02	Sechskantschraube M 10 X 30		X	CARRERA 2000
30	PCG 631 201 10	Nebelscheinwerfer Weiss mit Reflektor		2	

Modell: 356 60

Laufzeit: 1960>>1965

Pos	Teilenummer	Benennung	Bemerkung	St	Modellangabe
-	900 631 012 90	Gelb Glühlampe 6V35W		2	
-	PCG 631 126 90	Halogen-Glühlampe 6V		2	
-	900 631 112 90	Glühlampe 12V 35W		2	
-	900 631 125 90	Halogen-Glühlampe 12V		2	
31	644 631 211 03	Scheinwerferglas Nebelscheinwerfer Weiss		2	
32	644 631 212 03	Nebelscheinwerferring Chrom		2	
33	644 631 214 03	Dichtung		2	
34	900 073 001 02	Linsenschraube M 4 X 16 X 2		4	
-	PCG 615 101 00	Relais Nebelscheinwerfer		1	
-	644 615 106 00	Relais Nebelscheinwerfer 12 VOLT		1	CARRERA 2000 GT
35	644 612 801 00	Sicherungsdose		1	356 B-T5
36	644 612 691 00	Gummipuffer		2	356 B-T5
-	N 017 121 1	Schmelzsicherung 8 AMP.		6	
-	N 017 121 5	Sicherung 25 AMP.		6	
37	644 612 085 06	Trägerplatte		1	356 B-T6 356 C
38	644 612 801 06	Sicherungsdose mit Schmelzsicherung		1	356 B-T6 356 C
-	644 612 802 00	Sicherungsdose 2-polig für Schiebedach und Antenne elektrisch		1	CARRERA 2000
39	999 507 002 02	Blechmutter		6	356 B-T6 356 C
39	999 507 002 0B	Blechmutter		6	356 B-T6 356 C
40	900 141 005 02	Blechschaube BZ 4,8 X 13		4	356 B-T6 356 C
41	900 139 004 02	Senkblechschaube BZ 4,8 X 19		2	356 B-T6 356 C
42	644 612 083 06	Kappe Weiss mit Schild		1	356 C
43	644 612 831 06	Schild		1	356 B-T6 356 C
-	644 612 832 00	Schild für 644.612.802.00		1	CARRERA 2000
44	644 628 091 00	Halteband		1	356 B-T6 356 C
45	N 011 524 7	Unterlegscheibe		2	356 B-T6 356 C
45	N 011 524 27	Unterlegscheibe		2	356 B-T6 356 C

Modell: 356 60

Laufzeit: 1960>>1965

Pos	Teilenummer	Benennung	Bemerkung	St	Modellangabe
46	900 076 010 02	Mutter		2	356 B-T6 356 C
46	900 076 010 0B	Mutter		2	356 B-T6 356 C
47	999 652 102 10	Kabelstecker		12	
-	999 652 103 10	Stossverbinder		9	
(48)	644 613 101 06	Zündanlassschalter mit Schlüsseln		1	356 B-T5
48		Zündanlassschalter mit Schlüsseln		1	356 B-T6
(49)	644 613 901 01	Schlüssel Schliessungsnummer Angeben		2	356 B-T5
-	644 613 901 02	Schlüssel Schliessungsnummer Angeben		1	356 B-T6 356 C CARRERA 2000
-	644 613 901 10	Schlüsselrohling		1	356 B-T6 356 C CARRERA 2000
50	644 613 211 05	Lichtschalter		1	356 B-T5
(50)	644 613 212 01	Lichtschalter 12 VOLT		1	CARRERA 2000
-	756 631 701 00	Kontrollleuchte für Fernlicht Blau KIRSTEN 4812/2		1	CARRERA ABARTH 692/3/3A
51	644 552 821 01	Knopf Lichtschalter Wischerschalter		2	
	644 552 821 01 700	Schwarz			
	644 552 821 01 600	Grau			
	644 552 821 01 500	Beige			
	644 552 821 01 300	Weiss Elfenbein			
52	644 613 511 00	Wischerschalter 6 VOLT		1	356 B-T6 356 C
(52)	644 613 512 00	Wischerschalter 12 VOLT		1	CARRERA
-	644 613 503 00	Schalter für Nebelscheinwerfer mit Kontrollleuchte Gelb		1	356 B-T6
-	644 613 931 00	Knopf für 644.613.503.00		1	
-	644 613 505 00	Mutter für 644.613.211.05 644.613.511.00 644.613.512.00 644.613.503.00		1	
-	756 631 702 00	Kontrollleuchte für Blinkleuchte Rot KIRSTEN 4812/2		1	CARRERA ABARTH 692/3/3A
(53)	644 652 101 01	Zigarettenanzünder		1	356 B
(53)	644 652 102 00	Zigarettenanzünder 12 VOLT		1	356 B:M CARRERA 1600 CARRERA 2000 GT

-63

Modell: 356 60

Laufzeit: 1960>>1965

Pos	Teilenummer	Benennung	Bemerkung	St	Modellangabe
53	644 652 101 02	Zigarettenanzünder 6 VOLT		1	356 C
(53)	644 652 102 02	Zigarettenanzünder 12 VOLT		1	356 C:M CARRERA 2000
54	644 652 121 00	Stecker 6 VOLT		1	356 C
(54)	644 652 122 00	Stecker 12 VOLT		1	356 C:M CARRERA 2000
55	644 652 115 00	Glühspirale 6 VOLT		1	356 C
(55)	644 652 112 00	Glühspirale 12 VOLT		1	356 C:M CARRERA 2000
56	644 552 821 01	Knopf Lichtschalter Wischerschalter		1	356 C
	644 552 821 01 700	Schwarz			
	644 552 821 01 600	Grau			
	644 552 821 01 500	Beige			
	644 552 821 01 300	Weiss			
		Elfenbein			
57	901 613 801 00	Stecker		1	
58	644 613 501 00	Schalter 4-polig für Scheibenwaschanlage		1	
-	644 613 502 00	Schalter 5-polig für Scheibenwaschanlage		1	
-	644 613 501 01	Schalter 2-polig für Nebelscheinwerfer		1	
59	644 552 831 00	Knopf Zündung Wischerschalter klein		1	
	644 552 831 00 700	Schwarz			
	644 552 831 00 600	Grau			
	644 552 831 00 500	Beige			
	644 552 831 00 300	Weiss			
		Elfenbein			
-	644 628 128 00	Mutter für 644.613.501.00 644.613.501.01 644.613.502.00		1	
-	644 628 127 00	Mutter für 644.613.501.00 644.613.501.01 644.613.502.00		1	
60	644 613 342 00	Blinkgeber 6 VOLT		1	
(60)	644 613 342 10	Blinkgeber 12 VOLT		1	M/CARRERA 2000 GT
(60)	644 613 342 11	Blinkgeber 12 VOLT		1	M/CARRERA 2000 GT
61	644 631 107 03	Stecker		1	
62	644 631 108 00	Unterteil		1	
63	PCG 615 101 00	Relais Signalhorn		1	

Modell: 356 60

Laufzeit: 1960>>1965

Pos	Teilenummer	Benennung	Bemerkung	St	Modellangabe
(63)	PCG 615 101 10	Relais Signalhorn 12 VOLT		1	M/CARRERA 2000 GT
64	PCG 615 101 00	Relais Lichthupe		1	
(64)	644 615 104 00	Relais Lichthupe 12 VOLT		1	M/CARRERA 2000 GT
(65)	644 615 601 00	Türkontaktschalter		2	356 B-T5
65	644 615 601 06	Türkontaktschalter nicht für -ROADSTER-		2	356 B-T6 356 C
66	644 616 131 01	Steckdose Schalttafel		1	
-	901 632 301 00	Handschuhkastenleuchte		1	356 C:M CARRERA 2000
67	644 632 101 01	Innenleuchte mit Schalter Farbangabe Erforderlich		2	356 B-T5 COUPE
(67)		Innenleuchte mit Schalter Farbangabe Erforderlich		1	356 B-T5 CABRIO HARDTOP
(67)	644 632 101 03	Innenleuchte mit Schalter		2	356 B-T6 COUPE
(67)		Innenleuchte mit Schalter		1	356 B-T6 CABRIO HARDTOP
68	901 632 101 28	Innenleuchte seitlich oben		2	356 C 356 C CARRERA 2000 COUPE
(68)	901 632 101 00	Innenleuchte Chrom		2	-REUTTER- 356 C
-	644 632 153 00	Unterlage für Innenleuchte		2	356 C CARRERA 2000 COUPE
(69)	644 631 403 10	Heckleuchte nicht für (I)(AUS)	/L	1	-REUTTER-
(69)	644 631 403 05	Heckleuchte	/L (AUS) (I)	1	
(69)	644 631 404 10	Heckleuchte nicht für (I)(AUS)	/R	1	
(69)	644 631 404 05	Heckleuchte	/R (AUS) (I)	1	
70	644 612 331 00	Masseband		2	
71	644 631 423 01	Zierrahmen		2	
72	644 631 471 00	Kreuzschlitzschraube		4	
73	644 631 473 00	Gummischeibe		4	
(74)	644 631 421 10	Scheinwerferglas für 644.631.403.05 644.631.403.10		1	(RDW)
(74)	644 631 422 10	Scheinwerferglas für 644.631.404.05 644.631.404.10		1	(RDW)
75	644 631 491 01	Gummiunterlage		2	
76	644 631 451 00	Aufnahmerahmen		2	

Modell: 356 60

Laufzeit: 1960>>1965

Pos	Teilenummer	Benennung	Bemerkung	St	Modellangabe
76		Aufnahmerahmen		2	
	644 631 451 00 GRV	Grundierte			
77	644 631 419 00	Gummikappe		4	
77	PCG 631 419 00	Gummikappe		4	
78	644 631 475 00	Distanzscheibe		6	
-	644 631 405 06	Blinkleuchte	(AUS) (I)	2	
-	900 631 003 90	Glühlampe	(AUS) (I)	2	
		6V 4W			
-	900 631 002 90	Glühlampe	(AUS) (I)	1	
		6V 1,2W			
-	900 138 002 02	Zylinderblechschrabe	(AUS) (I)	4	
		B 2,6 X 9,5			
-	999 702 011 50	Gummitülle	(AUS) (I)	1	
		4 X 7 X 6,5			
79	644 631 601 05	Kennzeichenleuchte		2	
		komplett			
-	644 631 601 16	Kennzeichenleuchte		2	CARRERA
-	756 631 601 00	Kennzeichenleuchte		2	2000 GT
		- HELLA K 28/4 -			CARRERA
					ABARTH
					692/3/3A
80	644 631 605 05	Glas		2	
		mit			
		Rahmen			
		und			
		Dichtung			
81	900 148 005 02	Linsenschraube		4	
		AM 4 X 12			
82	644 631 611 05	Scheinwerferglas		2	
83	644 631 614 05	Dichtung		2	
84	644 631 615 05	Unterlage		2	
85	644 631 631 05	Rückfahrlicht		1	
		komplett			
-	644 631 631 06	Rückfahrlicht	(F)	1	
		komplett			
		Gelb			
86	644 631 637 05	Zierrahmen		1	
87	900 148 006 02	Kreuzschlitzschraube		2	
		AM 4 X 18			
88	644 631 641 05	Scheinwerferglas		1	
-	644 631 641 06	Scheinwerferglas	(F)	1	
(89)	644 631 644 05	Dichtung		1	
90	644 631 645 05	Dichtung		1	
91	900 015 004 00	Linsenschraube		1	
		AM 4 X 18			
92	N 042 122 2	Zahnscheibe		2	
		J 4,3			
93	644 631 642 05	Blechmutter		2	
94	999 702 034 50	Gummitülle		1	
		6 X 11 X 8			
95	644 731 501 00	Rückstrahler	/L /R	2	
		komplett			
		nicht für			
		(USA) (B) (S)			
96	644 731 501 10	Rückstrahler	(B) (USA)	2	
97	644 731 507 05	Motorkonsole	/L	1	
		für			
		644.731.501.10			
(97)	644 731 508 05	Motorkonsole	/R	1	
		für			
		644.731.501.10			
98	644 731 513 05	Gummischeibe		2	
		für			

Modell: 356 60

Laufzeit: 1960>>1965

Pos	Teilenummer	Benennung	Bemerkung	St	Modellangabe
99	644 731 515 05	644.731.501.10 Mutter für		2	
100	644 731 517 05	644.731.501.10 Dichtgummi für	/L	1	
(100)	644 731 518 05	644.731.501.10 Dichtgummi für	/R	1	
101	N 012 007 2	644.731.501.10 Federring A 6		2	
101	900 027 004 03	Federring A 6		2	
102	900 076 011 02	Sechskantmutter M 6		2	
103	111 971 959	Flachsteckhülse mit Rastzunge 6,3 X 0,8		X	
(103)	PCG 971 959	Flachsteckhülse ohne Rastzunge 6,3 X 1,0 SN		X	
(103)	999 652 106 02	Flachsteckhülse 0,2 X 2,5		X	
(103)	N 017 491 8	Flachsteckhülse 2,5		X	
(103)	N 017 494 3	Flachsteckhülse 4,2 X 6,0		X	
(104)	999 652 116 10	Flachsteckhülse 2,5 Kabelführung seitlich		X	
105	999 652 115 10	Flachstecker 0,5 X 2,5		X	
106	999 652 122 10	Mehrfachsteckanschluss		X	
107	999 652 119 40	Steckergehäuse		X	
108	999 652 120 40	Isolierhülse Glühlampe		X	
-	900 631 009 90	Glühlampe 6V 45/40W für Scheinwerfer 644.631.101.02	/LL	2	356 B
-	900 631 013 90	Glühlampe 6V 35/35W für Scheinwerfer 644.631.101.00	/RL	2	
-	900 631 109 90	Glühlampe 12V 45/40W für Scheinwerfer 644.631.101.02	/LL	2	CARRERA 2000 GT
-	900 631 113 90	Glühlampe 12V 35/35W für Scheinwerfer 644.631.101.00	/RL	2	
-	900 631 003 90	Glühlampe 6V 4W für		2	

Modell: 356 60

Laufzeit: 1960>>1965

Pos	Teilenummer	Benennung	Bemerkung	St	Modellangabe
-	900 631 103 90	Scheinwerfer 644.631.101.02 644.631.101.00 und Blinkleuchte Glühlampe 12V 4W für Scheinwerfer 644.631.101.02 644.631.101.00 und Blinkleuchte	/V (USA)	2	M/CARRERA 2000 GT
-	900 631 012 90	Glühlampe 6V 35W für Nebelscheinwerfer	/V (USA)	2	
-	900 631 112 90	Glühlampe 12V 35W für Nebelscheinwerfer		2	CARRERA 2000
-	900 631 007 90	Glühlampe 6V 18W für Begrenzungsleuchte und Heckleuchte		4	
-	N 017 731 2	Glühlampe 12V 18W für Begrenzungsleuchte und Heckleuchte		4	M/CARRERA 2000 GT
-	N 017 731 B	Glühlampe 12V 18W für Begrenzungsleuchte und Heckleuchte		4	M/CARRERA 2000 GT
-	900 631 005 90	Glühlampe 6V 5W für Heckleuchte		2	
-	900 631 105 90	Glühlampe 12V 5W für Nebelscheinwerfer		2	M/CARRERA 2000 GT
-	900 631 007 90	Glühlampe 6V 18W für Blinkleuchte	(AUS) (I)	2	
-	N 017 731 2	Glühlampe 12V 18W für Blinkleuchte	(I)	2	M/CARRERA 2000 GT
-	N 017 731 B	Glühlampe 12V 18W für Blinkleuchte	(I)	2	M/CARRERA 2000 GT
-	900 631 008 90	Glühlampe 6V 18/5W für Bremsleuchte	(AUS) (I)	2	

Modell: 356 60

Laufzeit: 1960>>1965

Pos	Teilenummer	Benennung	Bemerkung	St	Modellangabe
-	N 017 737 2	Glühlampe 12V 18/5W für Bremsleuchte	(I)	2	M/CARRERA 2000 GT
-	900 631 003 90	Glühlampe 6V 4W für Blinkleuchte	(I)	2	
-	900 631 103 90	Glühlampe 12V 4W für Blinkleuchte	(I)	2	M/CARRERA 2000 GT
-	900 631 004 90	Glühlampe 6V 5W für Kennzeichenleuchte		2	
-	900 631 104 90	Glühlampe 12V 5W für Kennzeichenleuchte		1	M/CARRERA 2000 GT
-	900 631 010 90	Glühlampe 6V 21W für Rückfahrlicht		1	
-	N 017 732 1	Glühlampe 6V 21W für Rückfahrlicht		1	
-	900 631 110 90	Glühlampe 12V 25W für Rückfahrlicht		1	M/CARRERA 2000 GT
-	900 631 110 92	Glühlampe 12V 25W für Rückfahrlicht		1	M/CARRERA 2000 GT
-	900 631 006 90	Sofittenlampe 6V 10W für Innenleuchte		2	COUPE -REUTTER- COUPE
-		Sofittenlampe 6V 10W für Innenleuchte		1	-KARMANN- CABRIO HARDTOP
-	900 631 106 90	Sofittenlampe 12V 10W für Innenleuchte		2	CARRERA 2000 GT COUPE -REUTTER- COUPE -KARMANN-
-		Sofittenlampe 12V 10W für Innenleuchte		1	CARRERA 2000 GT CABRIO HARDTOP
-	900 631 002 90	Glühlampe 6V 0,6W für Geschwindigkeitsanzeige und Drehzahlmesser		6	
-	900 631 102 90	Leuchte		7	M/CARRERA

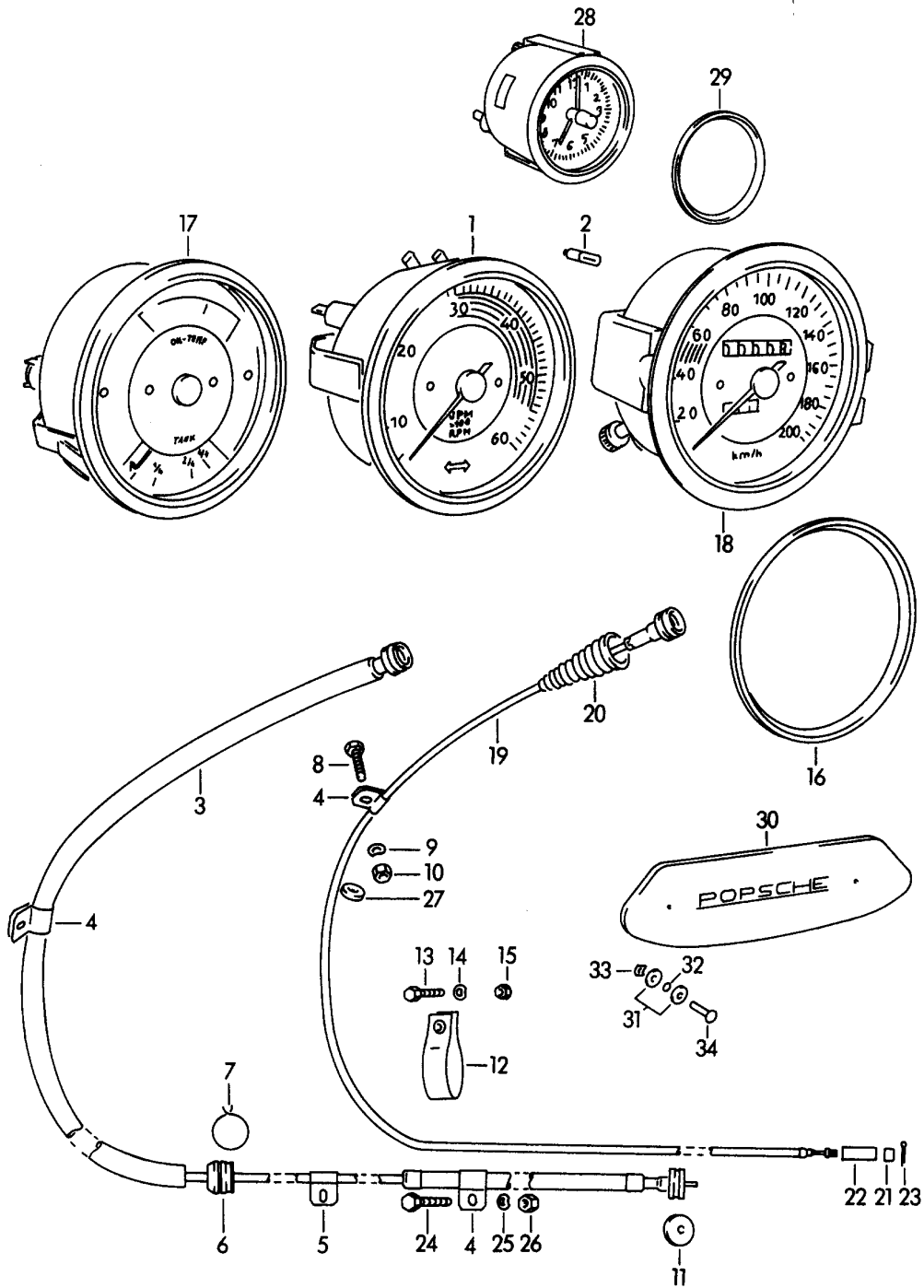
Modell: 356 60

Laufzeit: 1960>>1965

Pos	Teilenummer	Benennung	Bemerkung	St	Modellangabe
-	900 631 002 90	12V 2W für Geschwindigkeitsanzeige und Drehzahlmesser Glühlampe 6V 1,2W für Drehzahlmesser		4	2000 GT 356 B-T6 1600 S/S90 1600 C/SC
-	900 631 102 90	und Kombiinstrument Leuchte 12V 2W für Kombiinstrument		4	M/CARRERA GT
-	900 631 002 90	und Zeituhr Glühlampe 6V 1,2W für Zeituhr		1	
-		nicht für -ROADSTER- Glühlampe 6V 1,2W für Schalter		1	
-	900 631 102 90	Nebelscheinwerfer Leuchte 12V 2W für Schalter Nebelscheinwerfer		1	

Modell: 356 60

Laufzeit: 1960>>1965



Modell: 356 60

Laufzeit: 1960>>1965

Pos	Teilenummer	Benennung	Bemerkung	St	Modellangabe
1	644 741 301 03	Instrumente mechanisch Drehzahlmesser UPM 600 - 6 000 Rot UPM 4 500 - 5 000		1	1600
(1)	644 741 301 07	Drehzahlmesser UPM 600 - 6 000 Rot UPM 5 000 - 5 500		1	1600 S
(1)	644 741 301 08	Drehzahlmesser UPM 600 - 6 000 Rot UPM 5 500 - 6 000		1	1600 S 90
(1)	718 741 301 01	Drehzahlmesser \$ 115 UPM 1 000 - 10 000		1	CARRERA ABARTH 692/3/3A
2	900 631 002 90	Glühlampe 6 V - 0,6 W		3	
(2)		Glühlampe 6 V - 1,2 W		1	
(1)	644 741 302 05	Drehzahlmesser UPM 800 - 8 000 Rot UPM 6 000 - 7 500		1	356 B-T5 CARRERA GT
(1)	644 741 302 06	Drehzahlmesser UPM 800 - 8 000 Rot UPM 6 000 - 7 500		1	356 B-T6 CARRERA GT
(2)	900 631 102 90	Leuchte 12 V - 2 W		1	CARRERA GT
3	644 741 311 01	Antriebswelle Drehzahlmesser 4 000 MM		1	1600 /S/S90
-	616 741 311 01	Antriebswelle Drehzahlmesser 3500 mm		1	
(3)	644 741 311 04	Antriebswelle 3 650 MM		1	CARRERA GT
(3)	616 741 311 01	Antriebswelle Drehzahlmesser 3500 mm		1	
(3)	644 741 311 00	Antriebswelle VDO 4 000 MM		1	CARRERA ABARTH 692/3/3A
(3)	644 741 311 01	Antriebswelle VDO 4 000 MM		1	CARRERA ABARTH 692/3/3A
4	999 511 036 02	Schelle		2	
				1	CARRERA
4	PCG 511 036 02	Schelle		2	
				1	CARRERA
5	356 49 648	Schelle		1	
6	644 025 622 01	Gummitülle		1	
7	644 025 682 00	Spannklemme		1	
8	900 075 003 01	Sechskantschraube M 5 X 10		1	
9	N 012 225 2	Federscheibe B 5		2	
10	900 076 006 02	Sechskantmutter M 5		2	
11		nicht lieferbar		X	
12	999 706 009 80	Aufhängeband		1	

Modell: 356 60

Laufzeit: 1960>>1965

Pos	Teilenummer	Benennung	Bemerkung	St	Modellangabe
12	911 424 341 01	Aufhängeband		1	
12	911 424 341 03	Aufhängeband		1	
13	900 075 018 01	Sechskantschraube M 6 X 30		1	
14	N 012 226 5	Federscheibe B6		1	
15	900 076 010 02	Mutter M 6		1	
15	900 076 010 0B	Mutter M 6		1	
16	999 704 126 50	Gummispannring \$ 95 MM		3	
17	644 741 501 01	Kombiinstrument 6 V		1	356 B-T5
(17)	644 741 502 01	Kombiinstrument 12 V		1	356 B-T5
(17)	644 741 501 02	Kombiinstrument 6 V F >> 121 223 F >> 211 174 F >> 157 071		1	356 B-T6 COUPE -REUTTER- COUPE -KARMANN- CABRIO HARDTOP
(17)	644 741 502 06	Kombiinstrument 12 V F >> 121 223 F >> 211 174 F >> 157 071		1	356 B-T6 COUPE -REUTTER- COUPE -KARMANN- CABRIO HARDTOP
(17)	644 741 501 03	Kombiinstrument 6 V Kraftstoffbehälter 52 L + 70 L F 121 224 >> F 211 175 >> F 157 072 >> nicht für F 121 253 F 121 304		1	356 B-T6 COUPE -REUTTER- COUPE -KARMANN- CABRIO HARDTOP COUPE -REUTTER- COUPE -REUTTER-
(17)	644 741 502 07	Kombiinstrument 12 V Kraftstoffbehälter 52 L + 70 L F 121 224 >> F 211 175 >> F 157 072 >> nicht für F 121 253 F 121 304		1	356 B-T6 COUPE -REUTTER- COUPE -KARMANN- CABRIO HARDTOP COUPE -REUTTER- COUPE -REUTTER-
(17)	644 741 502 01	Kombiinstrument		1	CARRERA

Modell: 356 60

Laufzeit: 1960>>1965

Pos	Teilenummer	Benennung	Bemerkung	St	Modellangabe
		12 V Kraftstoffbehälter 110 L			2000 GT
(17)	644 741 502 11	Kombiinstrument 12 V Kraftstoffbehälter 110 L		1	CARRERA 2000 GT
17	644 741 501 04	Kombiinstrument 6 V Kraftstoffbehälter 52 L + 70 L		1	356 C
(17)	644 741 502 08	Kombiinstrument 12 V Kraftstoffbehälter 52 L + 70 L		1	356 C
(17)	644 741 501 11	Kombiinstrument 6 V Kraftstoffbehälter 110 L		1	356 C
(17)	644 741 501 05	Kombiinstrument 6 V Kraftstoffbehälter 52 L	/RL	1	356 C
(17)	644 741 502 01	Kombiinstrument 12 V Kraftstoffbehälter 52 L	/RL	1	356 C
(2)	900 631 002 90	Glühlampe 6 V - 1,2 W		3	
(2)	900 631 102 90	Leuchte 12 V - 2 W		3	
18	644 741 101 03	Geschwindigkeitsanzeige KM/H 0 - 200		1	
(18)	644 741 101 13	Geschwindigkeitsanzeige MPH 0 - 120		1	
(18)	644 741 102 06	Geschwindigkeitsanzeige KM/H 0 - 250		1	CARRERA
(18)	644 741 102 16	Geschwindigkeitsanzeige MPH 0 - 160		1	CARRERA
(2)	900 631 002 90	Glühlampe 6 V - 0,6 W		2	
(2)	900 631 102 90	Leuchte 12 V - 2 W		1	
19	644 741 111 00	Antriebswelle	/LL	1	
(19)	644 741 112 00	Antriebswelle	/RL	1	
20	356 23 204	Dichtungsbalg		X	
21	644 741 241 00	Hülse		1	
22		Hülse		1	
23	900 021 006 00	Spannstift 2 X 10		1	
24	N 010 207 6	Sechskantschraube M 5 X 12		X	
24	N 010 207 17	Sechskantschraube M 5 X 12		X	
25	N 012 005 3	Federring B 5		X	
26	900 076 004 02	Sechskantmutter M 5		X	
27	999 702 020 50	Gummitülle 8 X 12 X 9		1	
28	644 741 701 10	Zeituhr 6 V		1	356 B-T5
(28)	644 741 701 11	Zeituhr		1	356 B-T6

Modell: 356 60

Laufzeit: 1960>>1965

Pos	Teilenummer	Benennung	Bemerkung	St	Modellangabe
(2)	900 631 002 90	6 V Glühlampe		1	356 C
(28)	644 741 702 10	6 V - 1,2 W Zeituhr		1	356 B-T5 CARRERA
(28)	644 741 702 16	12 V Zeituhr		1	356 B-T6 356 C CARRERA
(2)	900 631 102 90	12 V - 2 W Leuchte		1	
29	999 704 124 50	Gummispannring \$ 50 MM		1	
30	644 552 431 00	Blende Radio Porsche-Schriftzug		1	
31	644 025 661 00	Scheibe		4	
32	644 025 601 00	Gummischeibe		2	
33	999 507 212 01	Federmutter		2	
34	900 055 004 12	Halbrundniet 3 X 15 Verchromt		2	
-	644 741 245 00	Distanzrohr Antriebswelle Geschwindigkeitsanzeige nicht für - CARRERA GT -	/RL	1	
-	999 702 119 50	Gummitülle 10 X 14 X 8 nicht für - CARRERA GT -	/RL	1	
-	999 706 009 80	Aufhängeband Antriebswelle Geschwindigkeitsanzeige		1	
-	911 424 341 01	Aufhängeband Antriebswelle Geschwindigkeitsanzeige		1	
-	911 424 341 03	Aufhängeband Antriebswelle Geschwindigkeitsanzeige		1	
-	644 741 901 00	Lampenfassung Instrumente 1-polig F >> 121 223 F >> 211 174 F >> 157 071		4	COUPE -REUTTER- COUPE -KARMANN- CABRIO HARDTOP
-	999 632 007 00	Lampenfassung Instrumente 1-polig F 121 224 >> F 211 175 >> F 157 072 >> nicht für F 121 253 F 121 304		9	COUPE -REUTTER- COUPE -KARMANN- CABRIO HARDTOP COUPE -REUTTER- COUPE -REUTTER-
-	644 741 902 00	Lampenfassung		2	

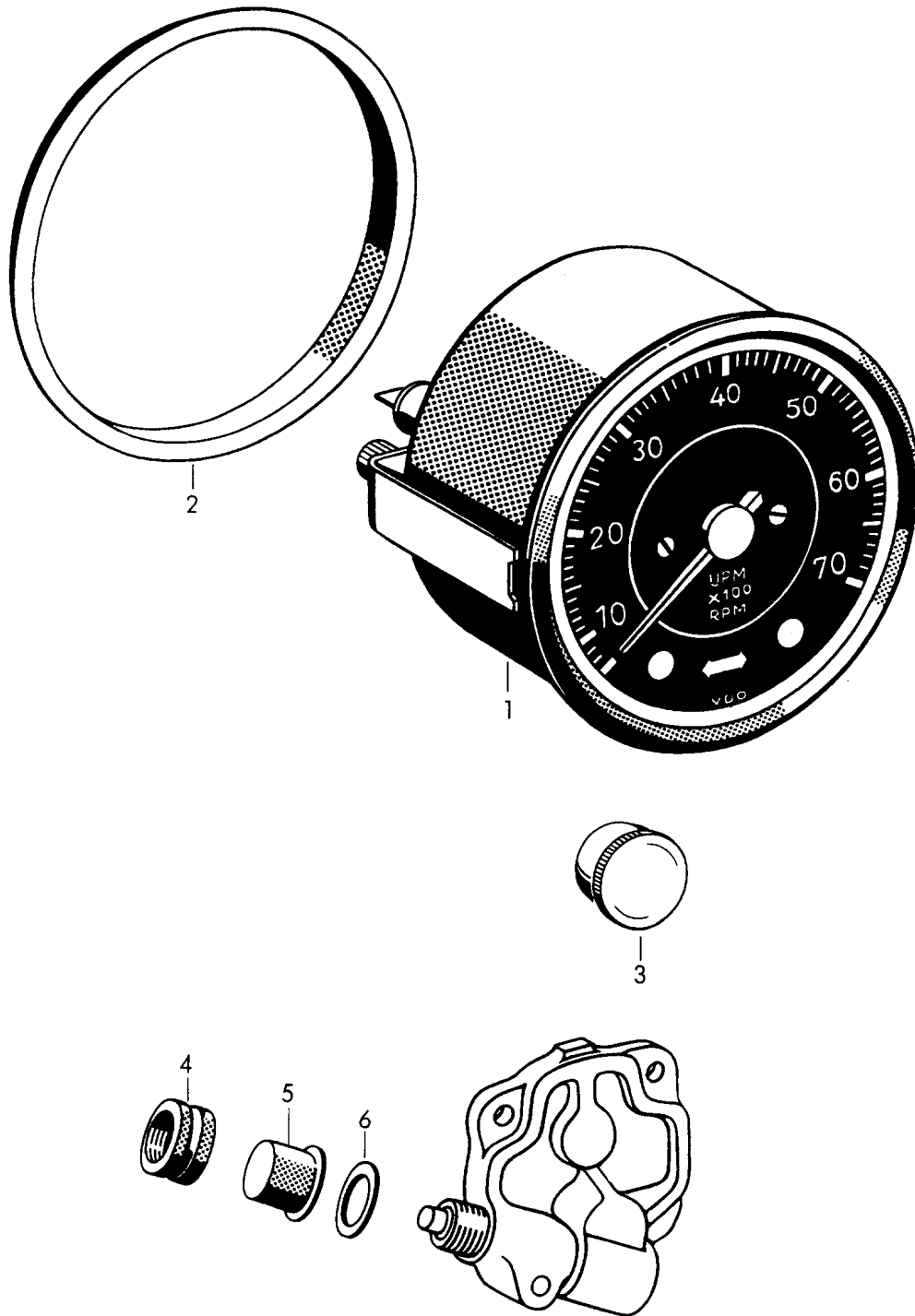
Modell: 356 60

Laufzeit: 1960>>1965

Pos	Teilenummer	Benennung	Bemerkung	St	Modellangabe
-	644 741 902 01	Kombiinstrument 2-polig F >> 121 223 F >> 211 174 F >> 157 071 Lampenfassung Kombiinstrument 2-polig F 121 224 >> F 211 175 >> F 157 072 >> nicht für F 121 253 F 121 304		2	COUPE -REUTTER- COUPE -KARMANN- CABRIO HARDTOP COUPE -REUTTER- COUPE -KARMANN- CABRIO HARDTOP COUPE -REUTTER- COUPE -REUTTER-

Modell: 356 60

Laufzeit: 1960>>1965



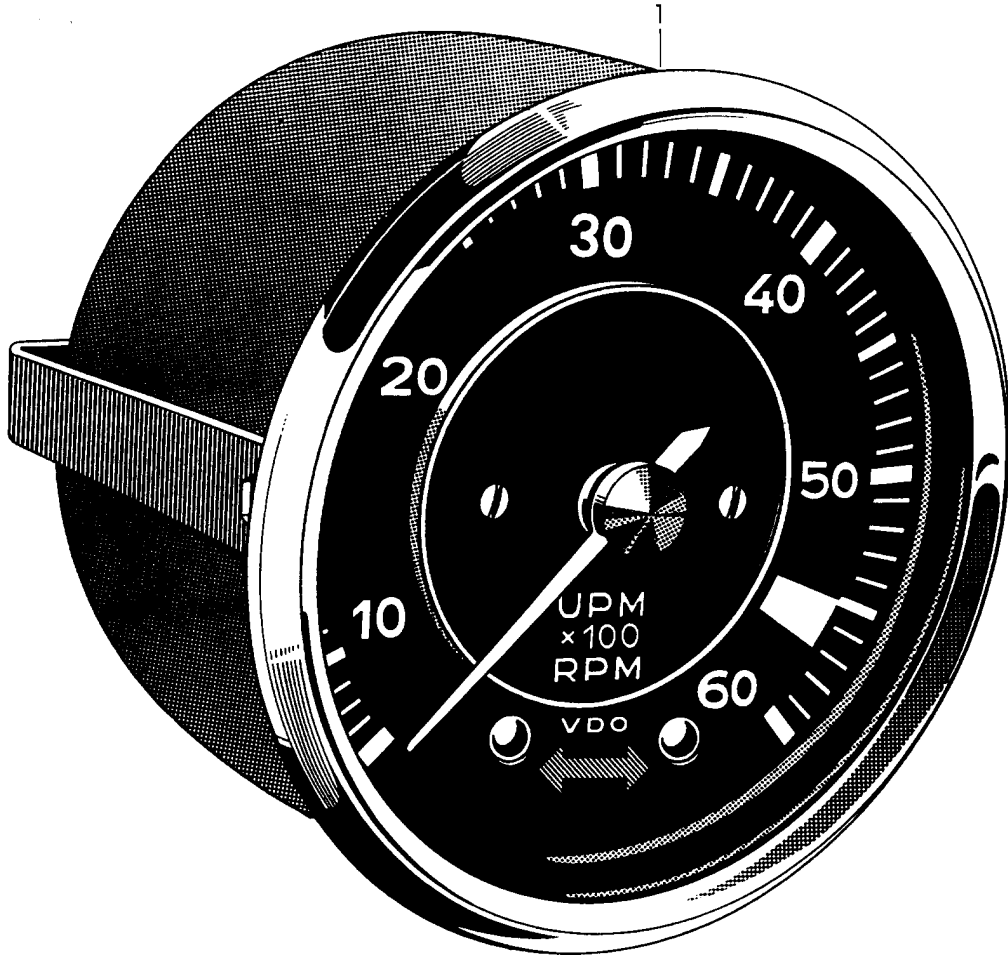
Modell: 356 60

Laufzeit: 1960>>1965

Pos	Teilenummer	Benennung	Bemerkung	St	Modellangabe
		Drehzahlmesser elektrisch zum nachträglichen Einbau für Motor TYP 616			1600 /S/S90
1	644 741 303 02	Drehzahlmesser 6 V		1	
(1)	644 741 304 02	Drehzahlmesser 12 V		1	
2	999 704 126 50	GummiSpannring \$ 95		1	
3	999 703 017 40	Stopfen		1	
4	999 104 003 30	Überwurfmutter		1	
5	539 07 132	Kappe		1	
6	369 05 707	Scheibe		1	

Modell: 356 60

Laufzeit: 1960>>1965



Modell: 356 60

Laufzeit: 1960>>1965

Pos	Teilenummer	Benennung	Bemerkung	St	Modellangabe
1	644 741 303 00	Drehzahlmesser elektrisch		1	1600 C
(1)	644 741 304 00	Drehzahlmesser 6 V		1	1600 C
(1)	644 741 303 01	Drehzahlmesser 12 V		1	1600 SC
(1)	644 741 304 01	Drehzahlmesser 6 V		1	1600 SC
(1)	644 741 304 10	Drehzahlmesser 12 V		1	CARRERA 2000
-	999 703 017 40	Drehzahlmesser für Motor 587/1 + 587/2 Stopfen		1	

Modell: 356 60

Laufzeit: 1960>>1965

Pos	Teilenummer	Benennung	Bemerkung	St	Modellangabe
		Antrieb			CARRERA
		Drehzahlmesser			
1	692 118 015 00	Antrieb		1	587/1/2
		Drehzahlmesser			
		Vollständig			
2	692 118 101 00	Gehäuse		1	
3	369 05 718	Anlaufscheibe		X	
		0,8 MM			
(3)	369 05 719	Anlaufscheibe		X	
		0,6 MM			
(3)	369 05 720	Anlaufscheibe		X	
		0,5 MM			
(3)	369 05 72A	Anlaufscheibe		X	
		0,5 MM			
4	547 18 107	Welle		1	
(4)	547 118 105 00	Antriebsritzel		1	692/3/3A
		für			
		- ABARTH-CARRERA-			
5	900 123 010 30	Dichtring		2	
		Aluminium			
		A 20 X 24			
6	369 05 703	Druckschraube		1	
7	369 05 704 1	Dichtring		1	
		Filz			
8	547 18 103	Anlaufscheibe		X	
		0,8 MM			
(8)	547 18 104	Anlaufscheibe		X	
		0,6 MM			
(8)	547 18 105	Anlaufscheibe		X	
		0,5 MM			
9	547 18 108	Antriebswelle		1	
(9)	547 118 107 00	Antriebswelle		1	692/3/3A
		für			
		- ABARTH-CARRERA-			
10	547 18 106	Druckschraube		1	
-	547 09 217	Klemmbügel		1	
		Verteiler			
-	900 028 008 01	Federring		1	
		B 6			
-	900 074 101 02	Sechskantschraube		1	
		M 6X20			
-	692 118 191 00	Distanzring		1	
-	900 028 010 01	Federscheibe		1	
		B 8			
-	502 08 310	Sechskantmutter		1	