

Modell: 356 50

Laufzeit: 1950&gt;&gt;1959

## BESTELL-INFO

DIESER TEILEKATALOG ENTHAELT ALLE BESTELLINFORMATIONEN FUER DIE  
TYPEN 356 AB MODELLJAHR 1950 - 1955  
356-A AB MODELLJAHR 1956 - 1959

ER WIRD IN ZWEI AUSGABEN IN FOLGENDEN SPRACHEN ANGEBOTEN:

AUSGABE

USA, CANADA - \*

AUSGABE

ALLE ANDEREN LAENDER \* - DEUTSCH

- ENGLISCH

- FRANZOESISCH

- ITALIENISCH

- SPANISCH

DER AENDERUNGSDIENST ERFOLGT DURCH AUSTAUSCH DES UPDATES.

DIE AUSGABE IST AN DER LAUFENDEN NR. IN  
DER FUSSZEILE DES UPDATES ZU ERKENNEN.

DAS ALTE UPDATE IST NICHT MEHR ZU VERWENDEN.

SAEMTLICHE ABBILDUNGEN SIND UNVERBINDLICH.  
AENDERUNGEN BLEIBEN VORBEHALTEN.

WIR BEHALTEN UNS VOR, AN STELLE EINES IM KATALOG  
ANGEGEBENEN TEILES EIN NACHFOLGETEIL ZU LIEFERN,  
BEI DEM NACHARBEIT ERFORDERLICH IST

Modell: 356 50

Laufzeit: 1950&gt;&gt;1959

## TYPENUEBERSICHT

FAHRZEUGTYP	MJ	FAHRZEUG-IDENT.NR	MOTORTYP
* 356 COUPE/CABRIO	50	05001>05410	369/1100
* 356 COUPE/CABRIO	51	05132>05162	369/1100
		05411>05600	
* 356 COUPE/CABRIO	51	10001>10170	506/1300
		10350>10432	
* 356 COUPE/CABRIO	51	10531>11125	527/1500
* 356 CABRIO	52	10433>10469	367/1100
* 356 COUPE	52	11128>12084	506/1300
* 356 CABRIO	52	12301>12387	527/1500
* 356 COUPE	53	50001>50098	546/1500
* 356 CABRIO	53	15001>15116	528/1500 S
* 356 COUPE	53	50099>51645	369/1100
* 356 CABRIO	53	60001>60394	369/1100
* 356 COUPE	53	50099>51645	506/1300
* 356 CABRIO	53	60001>60394	506/1300
* 356 COUPE	53	50099>51645	546/1500
* 356 CABRIO	53	60001>60394	546/1500
* 356 COUPE	53	50099>51645	528/1500 S
* 356 CABRIO	53	60001>60394	528/1500 S
* 356 COUPE	54	50099>51645	589/1300 S
* 356 CABRIO	54	60001>60394	589/1300 S
* 356 COUPE	54	51648>53008	369/1100
* 356 CABRIO	54	60395>60722	369/1100
* 356 SPEEDSTER 540	54	80001>80200	369/1100
* 356 COUPE	54	51648>53008	506/1300
* 356 CABRIO	54	60395>60722	506/1300
* 356 SPEEDSTER 540	54	80001>80200	506/1300
* 356 COUPE	54	51648>53008	589/1300 S
* 356 CABRIO	54	60395>60722	589/1300 S
* 356 SPEEDSTER 540	54	80001>80200	589/1300 S
* 356 COUPE	54	51648>53008	506/1/1300 A
* 356 CABRIO	54	60395>60722	506/1/1300 A
* 356 SPEEDSTER 540	54	80001>80200	506/1/1300 A
* 356 COUPE	54	51648>53008	546/1500
* 356 CABRIO	54	60395>60722	546/1500
* 356 SPEEDSTER 540	54	80001>80200	546/1500
* 356 COUPE	54	51648>53008	528/1500 S
* 356 CABRIO	54	60395>60722	528/1500 S
* 356 SPEEDSTER 540	54	80001>80200	528/1500 S

\* BEACHTEN SIE DIE LETZTE  
SEITE DER FAHRZEUG-IDENT-  
NUMMERN-UEBERSICHT

Modell: 356 50

Laufzeit: 1950&gt;&gt;1959

## TYPENUEBERSICHT

FAHRZEUGTYP	MJ	FAHRZEUG-IDENT.NR	MOTORTYP
* 356 COUPE	55	51648>53008	506/2/1300
* 356 CABRIO	55	60395>60722	506/2/1300
* 356 SPEDDSTER 540.1(T.1)	55	80001>80200	506/2/1300
* 356 COUPE	55	51648>53008	589/2/1300 S
* 356 CABRIO	55	60395>60722	589/2/1300 S
* 356 SPEEDSTER 540.1(T.1)	55	80001>80200	589/2/1300 S
* 356 COUPE	55	51648>53008	546/2/1500
* 356 CABRIO	55	60395>60722	546/2/1500
* 356 SPEEDSTER 540.1(T.1)	55	80001>80200	546/2/1500
* 356 COUPE	55	51648>53008	528/2/1500 S
* 356 CABRIO	55	60395>60722	528/2/1500 S
* 356 SPEEDSTER 540.1(T.1)	55	80001>80200	528/2/1500 S
* 356 COUPE	55	53009>55000	506/2/1300
* 356 CABRIO	55	60723>61000	506/2/1300
* 356 SPEEDSTER 540.1(T.1)	55	80201>81900	506/2/1300
* 356 COUPE	55	53009>55000	589/2/1300 S
* 356 CABRIO	55	60723>61000	589/2/1300 S
* 356 SPEEDSTER 540.1(T.1)	55	80201>81900	589/2/1300 S
* 356 COUPE	55	53009>55000	546/2/1500
* 356 CABRIO	55	60723>61000	546/2/1500
* 356 SPEEDSTER 540.1(T.1)	55	80201>81900	546/2/1500
* 356 COUPE	55	53009>55000	528/2/1500 S
* 356 CABRIO	55	60723>61000	528/2/1500 S
* 356 SPEEDSTER 540.1(T.1)	55	80201>81900	528/2/1500 S
* 356 A COUPE	56	55001>55390	506/2/1300
* 356 A CABRIO	56	61001>61069	506/2/1300
* 356 A SPEEDSTER 540.1(T.1)	56	81901>82000	506/2/1300
* 356 A COUPE	56	55001>55390	589/2/1300 S
* 356 A CABRIO	56	61001>61069	589/2/1300 S
* 356 A SPEEDSTER 540.1(T.1)	56	81901>82000	589/2/1300 S
* 356 A COUPE	56	55001>55390	616/1/1600
* 356 A CABRIO	56	61001>61069	616/1/1600
* 356 A SPEEDSTER 540.1(T.1)	56	81901>82000	616/1/1600
* 356 A COUPE	56	55001>55390	616/2/1600 S
* 356 A CABRIO	56	61001>61069	616/2/1600 S
* 356 A SPEEDSTER 540.1(T.1)	56	81901>82000	616/2/1600 S
* 356 A COUPE	56	55391>58311	506/2/1300
* 356 A CABRIO	56	61070>61499	506/2/1300
* 356 A SPEEDSTER 540.1(T.1)	56	82001>82850	506/2/1300
* 356 A COUPE	56	55391>58311	589/2/1300 S
* 356 A CABRIO	56	61070>61499	589/2/1300 S
* 356 A SPEEDSTER 540.1(T.1)	56	82001>82850	589/2/1300 S
* 356 A COUPE	56	55391>58311	616/1/1600
* 356 A CABRIO	56	61070>61499	616/1/1600
* 356 A SPEEDSTER 540.1(T.1)	56	82001>82850	616/1/1600
* 356 A COUPE	56	55391>58311	616/2/1600 S
* 356 A CABRIO	56	61070>61499	616/2/1600 S
* 356 A SPEEDSTER 540.1(T.1)	56	82001>82850	616/2/1600 S

\* BEACHTEN SIE DIE LETZTE  
SEITE DER FAHRZEUG-IDENT-  
NUMMERN-UEBERSICHT

Modell: 356 50

Laufzeit: 1950&gt;&gt;1959

## TYPENUEBERSICHT

FAHRZEUGTYP	MJ	FAHRZEUG-IDENT.NR	MOTORTYP
* 356 A COUPE	57	058312>059090	506/2/1300
* 356 A CABRIO	57	061500>061700	506/2/1300
* 356 A SPEDDSTER 540.1(T.2)	57	082851>083691	506/2/1300
* 356 A COUPE	57	058312>059090	589/2/1300 S
* 356 A CABRIO	57	061500>061700	589/2/1300 S
* 356 A SPEEDSTER 540.1(T.2)	57	082851>083691	589/2/1300 S
* 356 A COUPE	57	100001>101892	616/1/1600
* 356 A CABRIO	57	061701>061892	616/1/1600
* 356 A SPEEDSTER 540.1(T.2)	57	083692>083791	616/1/1600
* 356 A COUPE	57	100001>101892	616/2/1600 S
* 356 A CABRIO	57	061701>061892	616/2/1600 S
* 356 A SPEEDSTER 540.1(T.2)	57	083692>083791	616/2/1600 S
356 A COUPE	58	102505>106174	616/1/1600
356 A CABRIO	58	150150>151531	616/1/1600
356 A SPEEDSTER	58	084367>084922	616/1/1600
356 A COUPE	58	102505>106174	616/2/1600 S
356 A CABRIO	58	150150>151531	616/2/1600 S
356 A CONVERTIBLE D	58	085501>085886	616/2/1600 S
356 A COUPE	59	106175>108917	616/1/1600
356 A CABRIO	59	151532>152475	616/1/1600
356 A CONVERTIBLE D	59	085887>086830	616/1/1600
356 A COUPE	59	106175>108917	616/2/1600 S
356 A CABRIO	59	151532>152475	616/2/1600 S
356 A CONVERTIBLE D	59	085887>086830	616/2/1600 S

\* BEACHTEN SIE DIE LETZTE  
SEITE DER FAHRZEUG-IDENT-  
NUMMERN-UEBERSICHT

Modell: 356 50

Laufzeit: 1950&gt;&gt;1959

## TYPENUEBERSICHT

FAHRZEUGTYP	MJ	FAHRZEUG-IDENT.NR	MOTORTYP
356 COUPE	50	005001>005600	
356 CABRIO	50	005015	
356 CABRIO	50	005115	
356 CABRIO	50	005131>005138	
356 CABRIO (GLAESER-HEUER)	50	005001	
356 CABRIO (GLAESER-HEUER)	50	005017	
356 CABRIO (GLAESER-HEUER)	50	005027>005028	
356 CABRIO (GLAESER-HEUER)	50	005105>005130	
356 CABRIO (GLAESER-HEUER)	50	005139>005162	
356 COUPE	51	010531>011360	
356 CABRIO	51	010001>010270	
356 CABRIO (GLAESER-HEUER)	51	010351>010469	
356 COUPE	52	011361>011778	
356 CABRIO	52	010271>010350	
356 CABRIO	52	015001>015072	
356 CABRIO (GLAESER-HEUER)	52	012301>012385	
356 COUPE	53	011779>012084	
356 COUPE	53	050001>052029	
356 CABRIO	53	015073>015115	
356 CABRIO	53	060001>060549	
356 COUPE	54	052030>054223	
356 CABRIO	54	060550>060923	
356 COUPE	55	052030>054223	
356 A COUPE	55	055001>059099	
356 A CABRIO	55	060550>060923	
356 A SPEEDSTER 540	55	080001>081234	
356 A COUPE	56	055001>059099	
356 A CABRIO	56	061001>061618	
356 A SPEEDSTER 540	56	080001>081234	
356 A COUPE (T1)	57	100001>101692	
356 A COUPE (T2)	57	101693>	
356 A CABRIO	57	061701>061892	
356 A SPEEDSTER 540.1(T1)	57	082001>083791	

**Modell: 356 50****Laufzeit: 1950>>1959**

356 A SPEEDSTER 540.1(T2)	57	083792>084999
356 A HARDTOP	57	150001>

Modell: 356 50

Laufzeit: 1950&gt;&gt;1959

MOT. -NR. UEBERS.

FAHRZEUGTYP		MOTOR TYP	MJ	MOTOR-NUMMER	TECHNISCHE DATEN
356	COUPE/CABRIO	369	50	00101>00411	4ZYL/1,1L /29 KW
356	COUPE/CABRIO	369	51	00412>00999 10001>10137	4ZYL/1,1L /29 KW
356	COUPE/CABRIO	506	51	01001>01099 20001>20821	4ZYL/1,3L /32 KW
356	COUPE/CABRIO	527	52	30001>30737	4ZYL/1,5L /44 KW
356	CABRIO	369	52	10138>10151	4ZYL/1,1L /29 KW
356	COUPE	508	52	20822>21297	4ZYL/1,3L /32 KW
356	CABRIO	527	52	30738>30750	4ZYL/1,5L /44 KW
356	COUPE	546	53	30751>31025	4ZYL/1,5L /40 KW
356	CABRIO	528	53	40001>40117	4ZYL/1,5L /51 KW
356	COUPE/CABRIO	369	53	10152>10161	4ZYL/1,1L /29 KW
356	COUPE/CABRIO	506	53	21298>21636	4ZYL/1,3L /32 KW
356	COUPE/CABRIO	546	53	31026>32569	4ZYL/1,5L /40 KW
356	COUPE/CABRIO	528	53	40118>40685	4ZYL/1,5L /40 KW
356	COUPE/CABRIOLET	589	54	50001>50017	4ZYL/1,3L /44 KW
356	COUPE/CABRIO/SPEEDSTER	369	54	10162>10199	4ZYL/1,1L /29 KW
356	COUPE/CABRIO/SPEEDSTER	506	54	21637>21780	4ZYL/1,3L /32 KW
356	COUPE/CABRIO/SPEEDSTER	589	54	50018>50019	4ZYL/1,3L /44 KW
356	COUPE/CABRIO/SPEEDSTER	506/1	54	21781>21999	4ZYL/1,3L /32 KW
356	COUPE/CABRIO/SPEEDSTER	546	54	32570>33899	4ZYL/1,5L /40 KW
356	COUPE/CABRIO/SPEEDSTER	528	54	40686>40999	4ZYL/1,5L /51 KW
356	COUPE/CABRIO/SPEEDSTER	506/2	55	22001>22021	4ZYL/1,3L /32 KW
356	COUPE/CABRIO/SPEEDSTER	589/2	55	50101>50127	4ZYL/1,3L /44 KW
356	COUPE/CABRIO/SPEEDSTER	546/2	55	33901>34119	4ZYL/1,5L /40 KW
356	COUPE/CABRIO/SPEEDSTER	528/2	55	41001>41048	4ZYL/1,5L /51 KW
356	COUPE/CABRIO/SPEEDSTER	506/2	55	22022>22245	4ZYL/1,3L /32 KW
356	COUPE/CABRIO/SPEEDSTER	589/2	55	50101>50127	4ZYL/1,3L /44 KW
356	COUPE/CABRIO/SPEEDSTER	546/2	55	34120>35790	4ZYL/1,5L /40 KW
356	COUPE/CABRIO/SPEEDSTER	528/2	55	41049>41999	4ZYL/1,5L /51 KW
356 A	CARRERA GS	547/1	56	P90501>P90959	4ZYL/1,6L /73 KW
356 A	CARRERA GT	547/1	56	P90501>P90959	4ZYL/1,6L /80 KW
356 A	COUPE/CABRIO/SPEEDSTER	506/2	56	22246>22273	4ZYL/1,3L /32 KW
356 A	COUPE/CABRIO/SPEEDSTER	589/2	56	50128>50135	4ZYL/1,3L /44 KW
356 A	COUPE/CABRIO/SPEEDSTER	616/1	56	60001>60608	4ZYL/1,6L /44 KW
356 A	COUPE/CABRIO/SPEEDSTER	616/2	56	80001>80110	4ZYL/1,6L /55 KW
356 A	COUPE/CABRIO/SPEEDSTER	506/2	56	22274>22471	4ZYL/1,3L /32 KW
356 A	COUPE/CABRIO/SPEEDSTER	589/2	56	50136>50155	4ZYL/1,3L /44 KW
356 A	COUPE/CABRIO/SPEEDSTER	616/1	56	60609>63926	4ZYL/1,6L /44 KW
356 A	COUPE/CABRIO/SPEEDSTER	616/2	56	80111>80756	4ZYL/1,6L /55 KW
356 A	CARRERA GS	547/1	57	P90501/P90959	4ZYL/1,6L /73 KW
356 A	CARRERA GT	547/1	57	P90501/P90959	4ZYL/1,6L /80 KW
356 A	COUPE/CABRIO/SPEEDSTER	506/2	57	22472>22999	4ZYL/1,3L /32 KW
356 A	COUPE/CABRIO/SPEEDSTER	589/2	57	50156>50999	4ZYL/1,3L /44 KW
356 A	COUPE/CABRIO/SPEEDSTER	616/1	57	63927>66999	4ZYL/1,6L /44 KW
356 A	COUPE/CABRIO/SPEEDSTER	616/2	57	80757>81199	4ZYL/1,6L /55 KW

Modell: 356 50

Laufzeit: 1950&gt;&gt;1959

MOT. -NR.UEBERS.

FAHRZEUGTYP	MOTOR			TECHNISCHE DATEN
	TYP	MJ	MOTOR-NUMMER	
356 A CARRERA GS	547/1	58	P90501>P90959	4ZYL/1,6L /73 KW
356 A CARRERA GT	547/1	58	P90501>P90959	4ZYL/1,6L /80 KW
356 A COUPE/CABRIO/SPEEDSTER	616/1	58	67001>68216	4ZYL/1,6L /44 KW
356 A COUPE/CABRIO/SPEEDSTER	616/2	58	81201>81521	4ZYL/1,6L /55 KW
356 A COUPE/CABRIO/SPEEDSTER	616/1	58	68217>72468	4ZYL/1,6L /44 KW
356 A COUPE/CABRIO/SPEEDSTER	616/2	58	81522>83145	4ZYL/1,6L /55 KW
356 A CARRERA GS	547/1	59	P90501>P90959	4ZYL/1,6L /73 KW
356 A CARRERA GT	547/1	59	P90501>P90959	4ZYL/1,6L /80 KW
356 A CARRERA GT	692/0	59	P91001>P91037	4ZYL/1,6L /80 KW
356 A CARRERA GT	692/1	59	P92001>P92014	4ZYL/1,6L /80 KW
356 A CARRERA GS	692/2	59	P93001>P93062	4ZYL/1,6L /77 KW
356 A COUPE/CABRIO/SPEEDSTER	616/1	59	72469>79999	4ZYL/1,6L /44 KW
356 A COUPE/CABRIO/SPEEDSTER	616/2	59	83146>84770	4ZYL/1,6L /55 KW



Modell: 356 50

Laufzeit: 1950&gt;&gt;1959

GETR.NR.UEBERS.

FAHRZEUGTYP	GETR. TYP	MJ	GETRIEBE-NUMMERN	TECHNISCHE DATEN
356		50		4-GANG
356 COUPE/CABRIO SPEEDSTER	519	52	>10999	4-GANG
356 A COUPE/CABRIO SPEEDSTER	519	52	>10999	4-GANG
356 A COUPE/CABRIO SPEEDSTER CONVERTIBLE	644	57	11001>24999	4-GANG
356 A COUPE/CABRIO SPEEDSTER CONVERTIBLE	716	59	25001>31999	4-GANG

Modell: 356 50

Laufzeit: 1950&gt;&gt;1959

ZEICH. ERK/HINW.

ZEICHENERKLAERUNG UND HINWEISE

=====

IN SPALTE -V- VERFUEGUNG

-----

N NEUAUFNAHME

P TEIL BEREITS IM PROGRAMM, AN DIESER ANWENDUNGSSTELLE NEU

E TEILENUMMER IST WERKSEITIG NICHT MEHR LIEFERBAR

W TEIL ENTFAELLT AN DIESER ANWENDUNGSSTELLE, WEITERFUEHREN

A LAGERBESTAND IST AUFZUBRAUCHEN

U TEIL ENTFAELLT ERSATZLOS

\* TEIL IST AUCH, ODER NUR, IM REPARATURSATZ LIEFERBAR

> TEIL IST AUCH IM AUSTAUSCH LIEFERBAR

IN SPALTE - BILD -

-----

1 POSITIONSNUMMER IN DER BILDТАFEL

(1) TEIL IST NUR BILDAEHNLICH

- TEIL IST NICHT ABGEBILDET

BILD-NR. DIE IM TEXTTEIL NICHT ERSCHEINT  
IST FUER DIESE KATALOGAUSGABE NICHT GUELTIG

IN SPALTE -TEILE-NR./CODE-

-----

000 000 000 00 TEILENUMMER IST GLEICH BESTELLNUMMER. IST EIN  
CODE ANGEGBEN, SO IST DIESER BESTANDTEIL DER  
BESTELLNUMMER.

01C FARBCODE

IN SPALTE -TEXT-

-----

EINBAUZEITRAUM MIT MOTOR- ODER FAHRZEUG-IDENT.NR.-  
BEREICH

BEISPIEL:

**Modell: 356 50****Laufzeit: 1950>>1959**

M 022 001&gt;&gt;

AB MOTORNUMMER

F &gt;&gt; 101 692

BIS FAHRZEUGIDENTNUMMER

Modell: 356 50

Laufzeit: 1950&gt;&gt;1959

ZEICH. ERK/HINW.

IN SPALTE -A-

-----

KENNBUCHSTABE FUER EINBAUZEITRAUM, DER SICH IN DER  
KATALOGGRUPPE MEHRMALS WIEDERHOLT.

ERKLAERUNG IN DER TEXTSPALTE DER KATALOGGRUPPE.

IN SPALTE -ST- STUECKZAHL

-----

- 1 STUECKZAHL PRO ANWENDUNGSSTELLE
- X STUECKZAHL NACH BEDARF
- \* NUR ALS METERWARE LIEFERBAR, 1 = 1 M

IN SPALTE - MODELL/SYMBOL -

-----

- M650 SONDERAUSSTATTUNG - SIEHE M-NR.-UEBERSICHT
- 94 MODELLJAHRBEGRENZUNG  
BEISPIEL: GUELTIG BIS ENDE MODELLJAHR 1994
- /LL LINKSLENKER
- /RL RECHTSLENKER  
-----+
- /V VORN I  
I
- /H HINTEN I  
I----> IN FAHRTRICHTUNG
- /L LINKS I  
I
- /R RECHTS I  
-----+
- WW TEIL KANN STATT DES VORGENANNTEN  
VERWENDET WERDEN.

Modell: 356 50

Laufzeit: 1950&gt;&gt;1959

## LAENDERSYMBOLS

## LAENDERSYMBOLS

=====

(A)	OESTERREICH
(AUS)	AUSTRALIEN
(B)	BELGIEN
(CDN)	CANADA
(CH)	SCHWEIZ
(D)	BUNDESREPUBLIK DEUTSCHLAND
(DK)	DAENEMARK
(E)	SPANIEN
(F)	FRANKREICH
(GB)	GROSSBRITANNIEN
(GR)	GRIECHENLAND
(HK)	HONGKONG
(I)	ITALIEN
(J)	JAPAN
(L)	LUXEMBURG
(N)	NORWEGEN
(NL)	NIEDERLANDE
(NZ)	NEUSEELAND
(P)	PORTUGAL
(RC)	TAIWAN
(S)	SCHWEDEN
(SA)	SAUDI ARABIEN
(SF)	FINNLAND
(USA)	VEREINIGTE STAATEN VON AMERIKA
(ZA)	SUEDAFRIKA

Modell: 356 50

Laufzeit: 1950&gt;&gt;1959

Modell: 356 50

Laufzeit: 1950>>1959

Pos	Teilenummer	Benennung	Bemerkung	St	Modellangabe
-	PCG 143 110 00	Werkzeug und Zubehör Fettpresse Werkzeug		1	356 / 356A 356
-	356 72 106	Wagenheber		1	
-	356 72 108	Betätigungsstange		1	
-	356 72 103	Werkzeugtasche		1	
-	356 72 101 1	Zündkerzenschlüssel		1	
-	012 281 A	Ringschlüssel 36 MM		1	
-		Reifendruckprüfer L 709 024		1	
-	999 571 045 02	Radmutternschlüssel Kurbel		1	
-	999 192 006 50	Schmalkeilriemen		1	
-	356 72 010	Werkzeugtasche mit Inhalt Vollständig Werkzeug und Zubehör		1	356 A
-	644 721 001 02	Werkzeugtasche mit Inhalt bestehend aus:		1	
-	644 721 010 01	Werkzeugtasche		1	
-	644 721 201 03	Zündkerzenschlüssel		1	
-	644 721 221 01	Radmutternschlüssel 19		1	
-	999 195 011 02	Doppelmaulschlüssel 8 X 9		1	
-	999 195 012 02	Doppelmaulschlüssel 10 X 11		1	
-	999 195 013 02	Doppelmaulschlüssel 12 X 14		1	
-	999 195 015 02	Doppelmaulschlüssel 17 X 19		1	
-	999 571 002 02	Ringschlüssel 36		1	
-	999 191 002 02	Schraubendreher		1	
-	900 137 001 02	Kreuzschlitzschraubendreh. B 2		1	
-	999 107 002 02	Kombizange 170 MM lang		1	
-	999 192 006 50	Schmalkeilriemen		1	
-	644 722 201 01	Reifendruckprüfer - MESKO - mit Tasche		1	
-	N 020 112 1	Kugelbundmutter Kugelbundmutter A 14		1	
-	644 721 013 00	Tasche mit 5 Sicherung Werkzeug und Zubehör		1	CARRERA
-	644 721 001 12	Werkzeugtasche mit Inhalt bestehend aus:		1	

Modell: 356 50

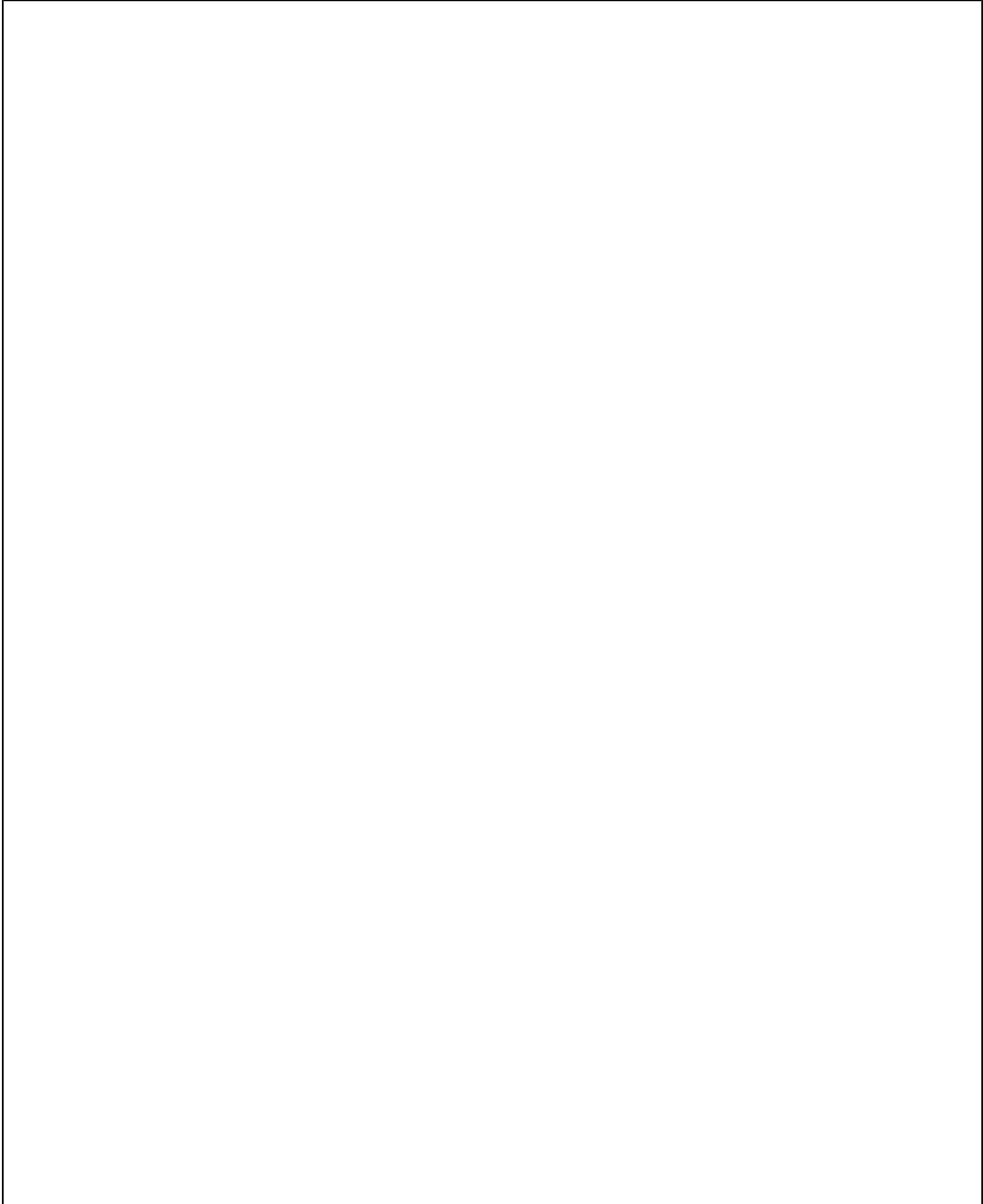
Laufzeit: 1950&gt;&gt;1959

Pos	Teilenummer	Benennung	Bemerkung	St	Modellangabe
-	644 721 010 01	Werkzeugtasche		1	
-	644 721 221 01	Radmutternschlüssel 19		1	
-	999 195 011 02	Doppelmaulschlüssel 8 X 9		1	
-	999 195 012 02	Doppelmaulschlüssel 10 X 11		1	
-	999 195 013 02	Doppelmaulschlüssel 12 X 14		1	
-	999 195 015 02	Doppelmaulschlüssel 17 X 19		1	
-	999 191 002 02	Schraubendreher		1	
-	900 137 001 02	Kreuzschlitzschraubendreh. B 2		1	
-	999 107 002 02	Kombizange		1	
-	999 192 006 50	Schmalkeilriemen		1	
-	644 722 201 01	Reifendruckprüfer - MESKO - mit Tasche		1	
-	N 020 112 1	Kugelbundmutter Kugelbundmutter A 14		1	
-	999 571 001 02	Ringschlüssel 36		1	
-	900 066 002 02	Stiftschlüssel 6		1	
-	547 721 702 01	Haltewinkel Keilriemen		1	
-	644 721 261 01	Steckschlüssel 12		1	
-	644 721 262 01	Steckschlüssel		1	
-	999 571 025 02	Zündkerzenschlüssel Vollständig bestehend aus:		1	
-	999 571 026 02	Steckschlüssel 3/8"		1	
-	999 571 027 02	Verlängerung 4"		1	
-	999 571 028 02	Kugelgelenk Gelenkstück		2	
-	999 571 029 02	Doppelsteckschlüssel		1	
-	644 721 013 00	Tasche mit 5 Sicherheit		1	
-	644 722 010 00	Wagenheber		1	
-	644 721 263 00	Steckschlüssel 17		1	



Modell: 356 50

Laufzeit: 1950>>1959



Modell: 356 50

Laufzeit: 1950&gt;&gt;1959

Pos	Teilenummer	Benennung	Bemerkung	St	Modellangabe
-	644 631 090 00	Zubehör Ersatzlampenkasten 6 VOLT		1	
-	000 043 203 09	Ladegerät 6 VOLT		1	
-	000 043 202 43	Ladegerät 12 VOLT		1	
-	980 611 980 00	Ladegerät 12 VOLT		1	
-	644 801 010 02	Träger mit Gurt		1	
-	644 801 951 01	Gurt für Gepäckträger		4	
-	644 802 951 00	Lederriemen für Koffer Befestigung		X	
-	PCG 043 202 04	Abdeckung mit Porsche Wappen		1	356, 356A Coupe

Modell: 356 50

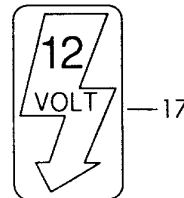
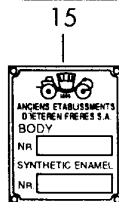
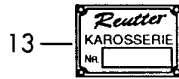
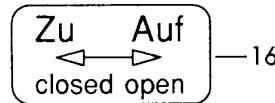
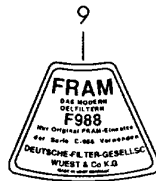
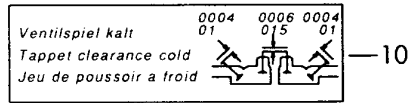
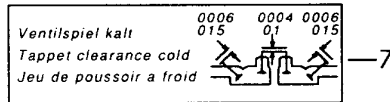
Laufzeit: 1950>>1959



3



5



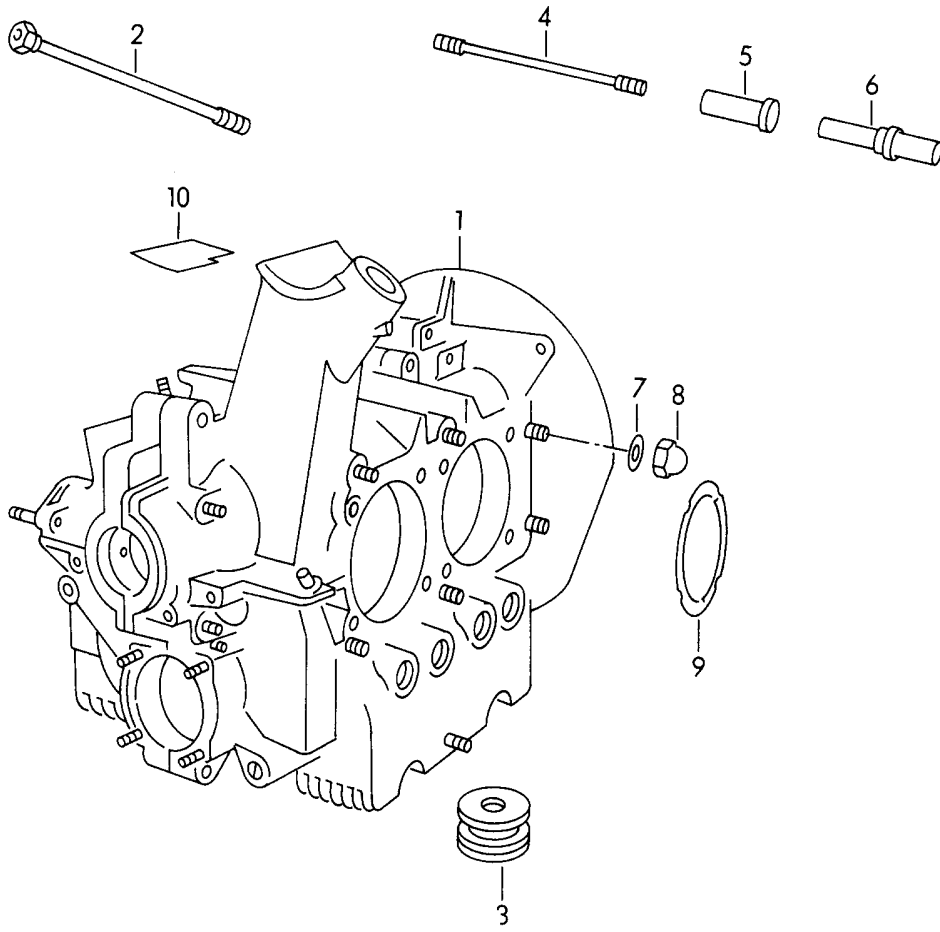
Modell: 356 50

Laufzeit: 1950&gt;&gt;1959

Pos	Teilenummer	Benennung	Bemerkung	St	Modellangabe
1	PSP 723 111 00	Plakette Klebeschild Befestigungssatz		X	
1	PCG 723 002 00	Plakette		X	
1	PSP 723 002 00	Plakette		X	
2	PCG 723 003 00	Plakette		X	
2	PSP 723 003 00	Plakette Export		X	
3	PCG 723 004 00	Plakette		X	
3	PSP 723 004 00	Plakette		X	
3	PSP 723 006 00	Plakette		X	
4	PCG 723 001 00	Plakette		X	
4	PSP 723 001 00	Plakette		X	
5	PCG 723 011 00	Plakette		X	
6	PCG 723 008 00	Plakette		X	
7	546 72 203	Schild Ventilspiel		X	
8	PCG 701 003 00	Klebeschild		X	
9	PCG 701 009 00	Klebeschild		X	
10	PCG 701 015 00	Abziehbild		X	
11	PCG 701 008 00	Klebeschild		X	
12	PCG 701 103 00	Plakette		X	
12	PSP 701 103 00	Plakette		X	
13	PCG 701 102 00	Plakette		X	
13	PSP 701 102 00	Plakette		X	
14	PCG 701 104 00	Plakette		X	
15	PCG 701 106 00	Plakette		X	
16	PCG 701 587 00	Klebeschild		X	
17	PCG 701 833 00	Klebeschild		X	
-	PCG 701 004 00	Klebeschild Ölfilter Einlass Farbe Silber		X	
-	PCG 701 005 00	Klebeschild Ölfilter Einlass Farbe Rot		X	

Modell: 356 50

Laufzeit: 1950>>1959



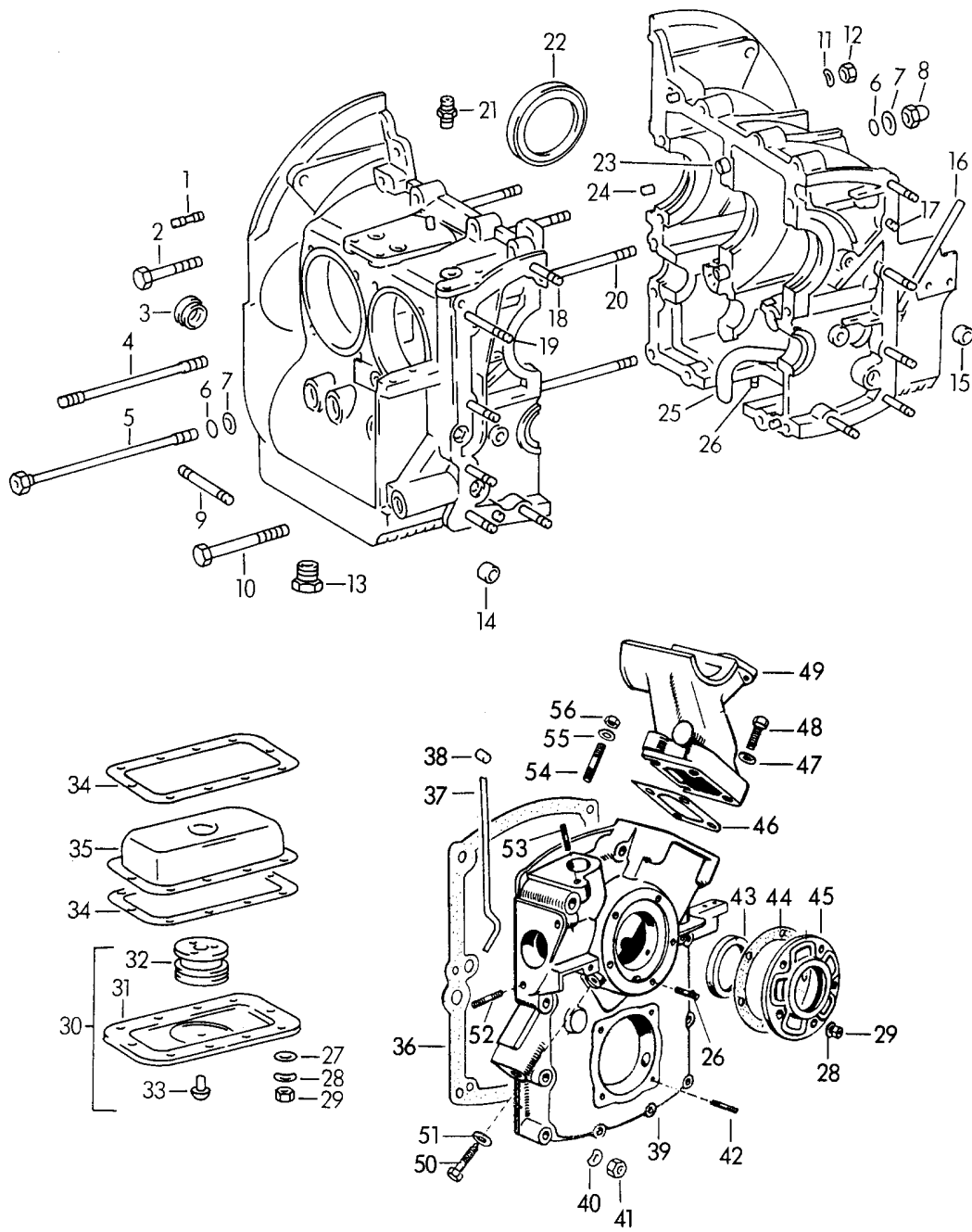
Modell: 356 50

Laufzeit: 1950>>1959

Pos	Teilenummer	Benennung	Bemerkung	St	Modellangabe
1	506 01 101	Kurbelgehäuse M >> 10 199 M >> 21 780 M >> 50 099 M >> 21 999 M >> 33 899 M >> 40 999		1	1100 1300 1300 S 1300 A 1500 1500 S
-	111 101 025	Kurbelgehäuse VW 101 021 für Zylinder 80 MM		1	1100
-	546 01 127	Kurbelgehäuse		1	1500
-	528 01 101	Kurbelgehäuse		1	1500 S
2	528 01 107	Sechskantschraube Zuganker		2	1300 1500 /S
3	369 01 101	Magnet		1	
4	369 01 110	Stiftschraube		16	
5	369 04 211	Zylinderkopfmutter		4	
6	369 04 210	Zylinderkopfmutter		4	
7	369 01 111	Scheibe Kupfer		6	
8	369 01 112 1	Hutmutter		6	
(9)	369 04 07 5	Dichtung Zylinder \$ 73,5 MM ABIL		4	1100
9	500 04 103	Dichtung Zylinder \$ 80 MM		4	1300 1500 /S
10	369 01 105	Kupfer Dichtung		1	

Modell: 356 50

Laufzeit: 1950>>1959



Modell: 356 50

Laufzeit: 1950>>1959

Pos	Teilenummer	Benennung	Bemerkung	St	Modellangabe
-	539 01 001 10	Kurbelgehäuse M 22 001 >> M 50 101 >> M 33 901 >> M 41 001 >> M 60 001 >> M 80 001 >> Kurbelgehäuse mit Gehäusedeckel mit Lager 4 und mit Stiftschrauben M 22 001 >> 22 489 M 50 101 >> 50 162 M 33 901 >> 35 794 M 41 001 >> 41 425 M 60 001 >> 67 000 M 80 001 >> 81 200		1	1300 1300 S 1500 1500 S 1600 1600 S
-	616 01 001 10	Kurbelgehäuse mit Gehäusedeckel mit Lager 4 und mit Stiftschrauben M 22 001 >> 22 489 M 50 101 >> 50 162 M 33 901 >> 35 794 M 41 001 >> 41 425 M 60 001 >> 67 000 M 80 001 >> 81 200		1	1300 1300 S 1500 1500 S 1600 1600 S
-	616 01 001 20	Kurbelgehäuse mit Gehäusedeckel mit Lager 4 und mit Stiftschrauben M 67 001 >> 68 897 M 81 201 >> 81 707		1	1600 1600 S
-	616 01 001 21	Kurbelgehäuse mit Gehäusedeckel mit Lager 4 und mit Stiftschrauben M 68 898 >> 73 326 M 81 708 >> 83 424		1	1600 1600 S
1	999 062 008 02	Stiftschraube BM 8 X 25 für Abschlussdeckel		2	1600 1600 S
2	900 074 042 02	Nockenwelle Sechskantschraube M 8 X 60		7	
3	539 01 132	Abschlussdeckel für Nockenwelle		1	
4	539 01 118	Stiftschraube		16	
5	528 01 107	Sechskantschraube		1	



Modell: 356 50

Laufzeit: 1950>>1959

Pos	Teilenummer	Benennung	Bemerkung	St	Modellangabe
-		Zuganker für Kurbelgehäuse 539. 01.001.10 Sechskantschraube		1	
6	999 701 006 40	Zuganker für Kurbelgehäuse 616. ...		7	
7	369 01 111	O-Ring Scheibe \$ 10 Kupfer		7	
8	999 070 004 02	Hutmutter		6	
8	999 070 004 03	Hutmutter		6	
9	539 01 114	Stiftschraube für Befestigung Getriebe		2	
10	N 010 388 3	Sechskantschraube M 8 X 90		1	
11	900 028 010 01	Federscheibe B8		10	
12	900 076 013 0C	Sechskantmutter M 8		10	
12	900 076 025 02	Sechskantmutter M 8		10	
12	900 076 064 02	Sechskantmutter M 8		10	
13	539 01 133	Ablassschraube		1	
(14)	911 101 123 00	Dichtring Ölkanal Kurbelgehäuse 539. 01.001.10		2	
14	616 101 123 00	Dichtring Ölkanal Kurbelgehäuse 616. ...		2	
15	539 01 122	Dichtung für Ölkanal		1	
(16)	539 07 729	Führungsrohr 178 MM Kurbelgehäuse 539. 01.001.10		1	
(16)	539 07 076	Führungsrohr Ölmesstab 225 MM Kurbelgehäuse 539.01.001.10		1	
-	999 701 006 40	O-Ring Führungsrohr Kurbelgehäuse 539. 01.001.10		1	
16	539 07 748	Führungsrohr Ölmesstab 225 MM Kurbelgehäuse 616. ...		1	
17	999 012 006 00	Zylinderstift		2	
18	000 95 105	Stiftschraube		10	
19	000 95 106	Stiftschraube		1	
20	539 01 119	Stiftschraube		4	

Modell: 356 50

Laufzeit: 1950&gt;&gt;1959

Pos	Teilenummer	Benennung	Bemerkung	St	Modellangabe
		für Kurbelgehäuse 539. 01.001.10			
21	900 105 001 02	Einschraubstutzen LL 6 M		1	
(21)	PCG 105 001 02	Einschraubstutzen LL 6 M		1	
22	999 113 029 50	Radialdichtring DG 60 X 80 X 10/1		1	
23	901 101 195 00	Passhülse		2	
24	539 01 110	Stift		4	
25	616 01 121	Ölrohr		1	
25	616 101 377 00	Ölrohr		1	
26	539 01 112	Stiftschraube		11	
26	999 061 054 01	Stiftschraube		11	
26	999 062 002 02	Stiftschraube		11	
27	N 011 524 7	Unterlegscheibe 6,4		10	
27	N 011 524 27	Unterlegscheibe 6,4		10	
28	900 028 008 01	Federring B 6		10	
-	N 011 524 7	Unterlegscheibe 6,4		10	
-	N 011 524 27	Unterlegscheibe 6,4		10	
29	900 076 010 02	Mutter M 6		10	
29	900 076 010 0B	Mutter M 6		10	
30	616 101 039 00	Deckel		1	
31	539 01 150	Deckel		1	
32	616 101 333 00	Filtereinsatz		1	
33	900 055 013 20	Halbrundniet 5 X 12		1	
34	539 01 152	Dichtung		2	
35	616 101 380 00	Ölsieb		1	
(36)	539 01 124	Dichtung		1	
		Kurbelgehäuse 539. 01.001.10			
36	616 01 124 1	Dichtung Kurbelgehäuse 616. ...		1	
37	616 01 114	Ölrohr Kurbelgehäuse 616. 01.147.2		1	
38	616 01 115	Stopfen Kurbelgehäuse 616. 01.147.2		2	
39		Deckel nicht lieferbar bei Bedarf mitbestellen: 539. 01.001.10		1	
(39)	616 01 147 2	Deckel		1	
40	900 028 010 01	Federscheibe B 8		11	
41	502 08 310	Sechskantmutter M 8		11	
42	539 01 112	Stiftschraube		4	
42	999 061 054 01	Stiftschraube		4	
42	999 062 002 02	Stiftschraube		4	
43	999 113 012 50	Wellendichtring DG 48 X 65 X 10/1		1	

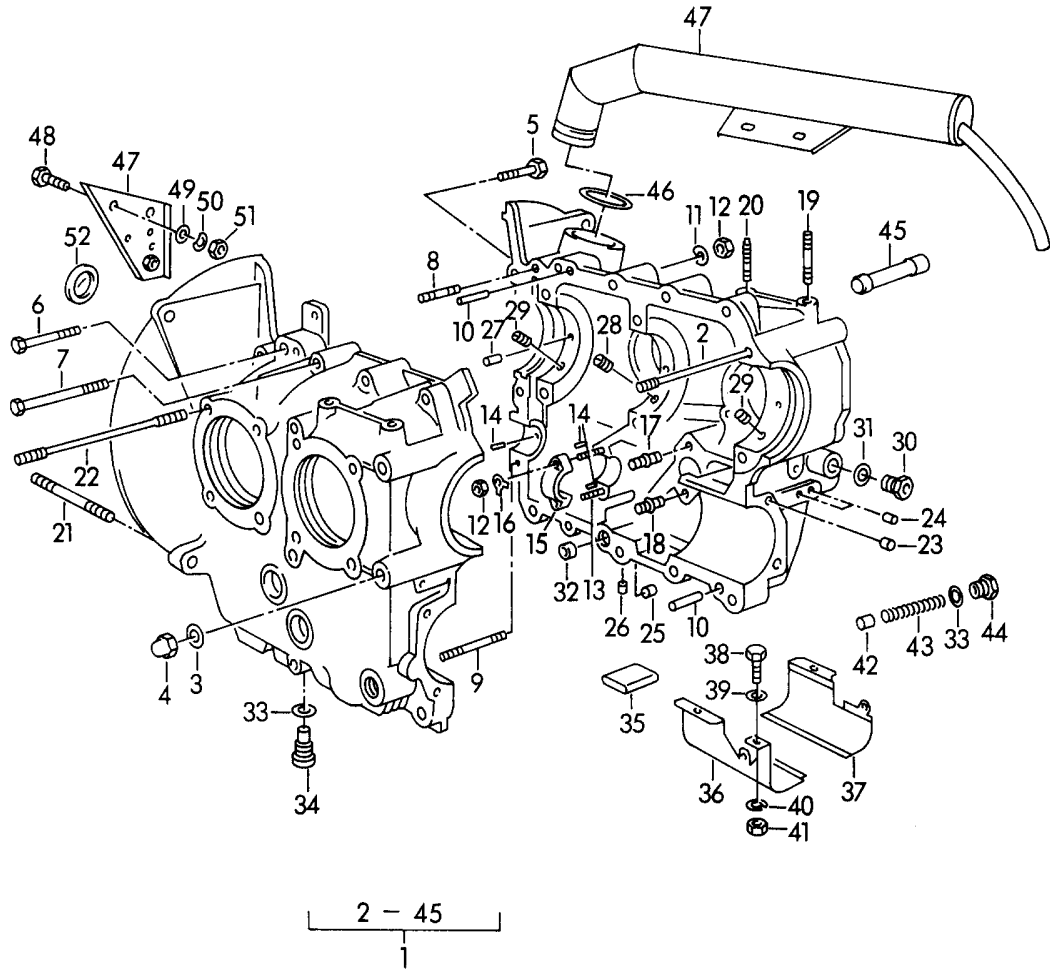
Modell: 356 50

Laufzeit: 1950>>1959

Pos	Teilenummer	Benennung	Bemerkung	St	Modellangabe
44	539 01 106	Dichtung Kurbelgehäuse		1	
45	539 01 154	539. 01.001.10 Abschlussdeckel Kurbelgehäuse		1	
46	539 01 125	539. 01.001.10 Dichtung		1	
47	900 028 010 01	Federscheibe B 8		4	
48	900 074 037 02	Sechskantschraube M 8 X 35		4	
49	539 01 145	Träger		1	
50	539 01 115	Schaftschraube für Lager 4		1	
51	900 028 010 01	Federscheibe B 8		1	
(52)	616 01 116	Stiftschraube Kraftstoffpumpe Kurbelgehäuse 616. ...		2	
52	900 061 044 01	Stiftschraube Kraftstoffpumpe Kurbelgehäuse 539. 01.001.10		2	
53	539 01 116	Stiftschraube Zündverteiler Kurbelgehäuse 539. 01.001.10		1	
(53)	616 01 117	Stiftschraube Zündverteiler Kurbelgehäuse 616. ...		1	
54	999 061 017 02	Stiftschraube BM 8 X 30		2	
55	900 028 010 01	Federscheibe B 8		2	
56	900 076 013 0C	Sechskantmutter M 8		2	
56	900 076 025 02	Sechskantmutter M 8		2	
56	900 076 064 02	Sechskantmutter M 8		2	

Modell: 356 50

Laufzeit: 1950>>1959



Modell: 356 50

Laufzeit: 1950&gt;&gt;1959

Pos	Teilenummer	Benennung	Bemerkung	St	Modellangabe
		Kurbelgehäuse M 90 501 >> 91 000			CARRERA 1500 GS/GT
1	587 101 999 00	Kurbelgehäuse Vollständig		1	
2	547 01 129	Stiftschraube		6	
3	900 123 066 30	Dichtring A 10 X 16 X 1 Kupfer		6	
4	999 070 004 02	Hutmutter		6	
4	999 070 004 03	Hutmutter		6	
5	900 074 038 02	Sechskantschraube M 8 X 60		2	
6	900 074 042 02	Sechskantschraube M 8 X 60		6	
7	N 010 388 3	Sechskantschraube M 8 X 90		2	
8	900 074 037 02	Sechskantschraube M 8 X 35		2	
9		Stiftschraube M 8 X 65		1	
10	547 01 140	Zylinderstift		2	
11	N 012 241 1	Federscheibe B 8		13	
12	502 08 310	Sechskantmutter		15	
13	900 061 026 01	Stiftschraube M 8 X 22		2	
14	900 012 033 00	Zylinderstift 3 H 8 X 10		3	
15	547 01 104 1	Lagerdeckel		1	
-	900 012 032 00	Zylinderstift 3 H 8 X 8		1	
16	999 039 001 00	Sicherungsblech		2	
17	900 061 023 01	Stiftschraube M 8 X 15		2	
18	900 061 024 00	Stiftschraube M 8 X 18		2	
19	900 061 031 00	Stiftschraube M 8 X 40		2	
20	547 01 133	Stiftschraube		2	
21	547 01 137	Stiftschraube		2	
22	547 01 128	Stiftschraube		16	
23	547 01 118	Gewindebuchse		4	
24	539 01 108	Verschlussstopfen		2	
25	539 01 111	Verschlussstopfen		4	
26	547 01 116	Verschlussstopfen		1	
27	547 01 130	Zylinderstift		3	
28	547 01 131	Düse I		1	
29	547 01 132	Düse II		2	
30	547 01 136	Klemmnippel		1	
(30)	900 065 002 02	Öldruckschalter Verschlusschraube M 14 X 1,5		1	
31	N 013 849 2	Dichtring A 14 X 18 Kupfer		1	
32	911 101 123 00	Dichtring		1	
33	900 123 009 30	Dichtring Aluminium A 18 X 24 X 1,5		3	
34	547 07 112	Ablassschraube		1	
35	547 07 130	Ölsieb		1	

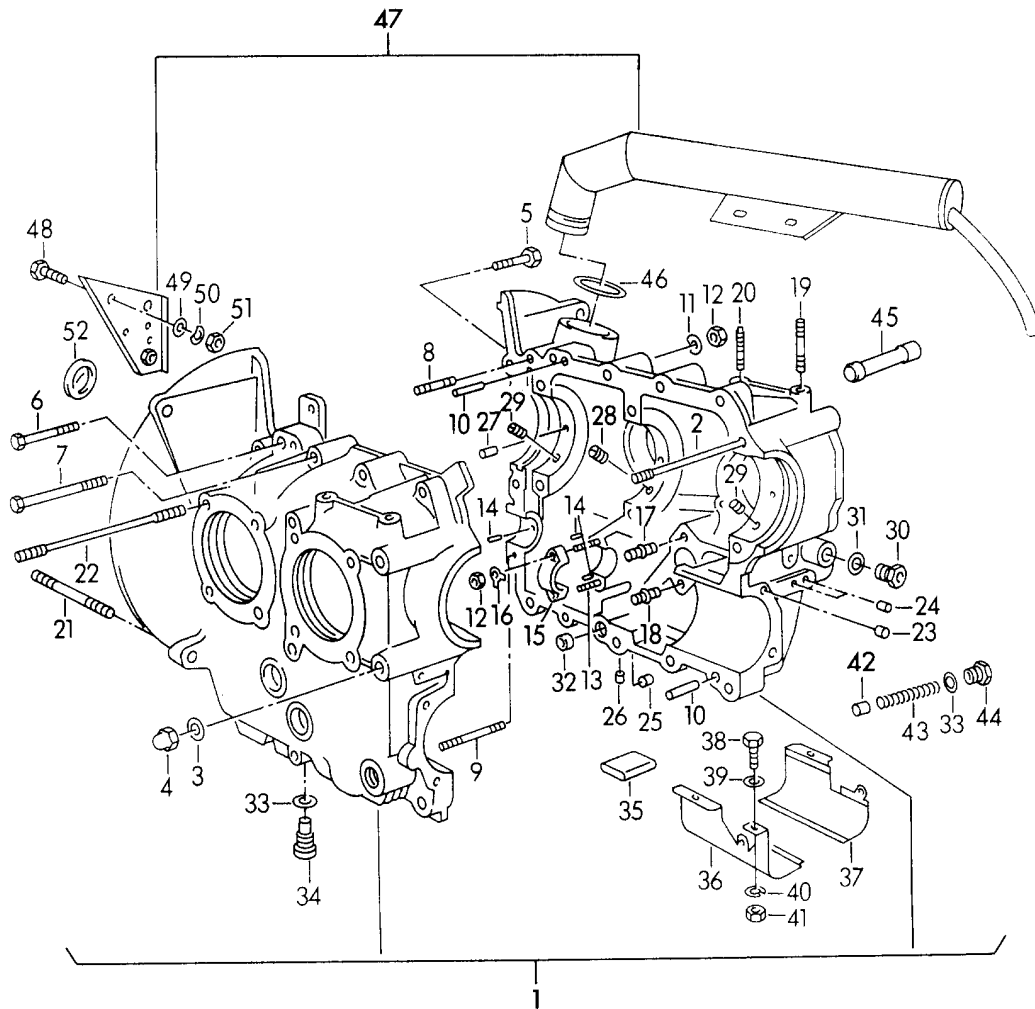
Modell: 356 50

Laufzeit: 1950>>1959

Pos	Teilenummer	Benennung	Bemerkung	St	Modellangabe
36	547 07 143	Sieb	/L	1	
37	547 07 142	Sieb	/R	1	
38	N 012 215 3	Sechskantschraube M 6 X 15		3	
39	999 025 108 02	Scheibe 6,4 X 14 X 1,5		3	
40	900 027 013 00	Federscheibe B 6		3	
41	900 076 010 02	Mutter M 6		3	
41	900 076 010 0B	Mutter M 6		3	
42	616 107 511 00	Kolben Überdruckventil		2	
42	PCG 107 511 00	Kolben Überdruckventil		2	
43	547 07 113	Feder Überdruckventil		2	
44	999 064 009 02	Verschlusschraube Überdruckventil		2	
45	547 01 108	Buchse		1	
46	547 01 138	O-Ring		1	
47	547 01 135	Entlüfter		1	
48	900 075 011 01	Sechskantschraube M 6 X 15		1	
49	N 011 524 7	Unterlegscheibe 6,4		4	
49	N 011 524 27	Unterlegscheibe 6,4		4	
50	900 027 013 00	Federscheibe B 6		2	
51	900 076 010 02	Mutter M 6		2	
51	900 076 010 0B	Mutter M 6		2	
52	547 01 107	Kappe		1	

Modell: 356 50

Laufzeit: 1950>>1959



Modell: 356 50

Laufzeit: 1950>>1959

Pos	Teilenummer	Benennung	Bemerkung	St	Modellangabe
		Kurbelgehäuse			CARRERA 1600 GS/GT 692/0
-	587 101 999 00	Kurbelgehäuse Bild NR.1 mit NR.14+16,21+22,25-29		1	
-		Kurbelgehäuse Bild NR.1 mit NR.14+16,21+22,25-27		1	692/1/2/3
(1)		Kurbelgehäuse komplett Bild NR.1-45		1	692/0
(1)		Kurbelgehäuse komplett Bild NR.1-45		1	692/1/2/3
2	539 01 119	Stiftschraube		6	
3	900 123 066 30	Dichtring A 10 X 16 Kupfer		6	
4	999 070 004 02	Hutmutter		6	
4	999 070 004 03	Hutmutter		6	
5	900 074 038 02	Sechskantschraube M 8 X 40		2	
6	900 074 042 02	Sechskantschraube M 8 X 60		6	
7	N 010 388 3	Sechskantschraube M 8 X 90		1	
8	900 061 030 00	Stiftschraube M 8 X 35		2	
-	900 061 041 01	Stiftschraube M 8 X 50 für Gehäusedeckel		1	
9	900 061 035 00	Stiftschraube M 8 X 65		1	
10	547 01 140	Zylinderstift		2	
11	900 028 010 00	Federscheibe B 8		12	
12	502 08 310	Sechskantmutter		12	
13	900 061 026 02	Stiftschraube M 8 X 22		2	
14	900 012 033 00	Zylinderstift 3 H 8 X 10		3	
15	547 01 104 1	Lagerdeckel		1	
-	900 012 032 00	Zylinderstift 3 H 8 X 8		1	
16	999 039 001 00	Sicherungsblech		2	
17	900 061 023 00	Stiftschraube M 8 X 15		2	
18	900 061 024 00	Stiftschraube M 8 X 18		2	
19	900 061 031 00	Stiftschraube M 8 X 40		2	
-	900 061 032 00	Stiftschraube M 8 X 45		1	692/1/2/3
20	547 01 133	Stiftschraube		2	
21	547 01 137	Stiftschraube		2	
22	547 01 128	Stiftschraube		16	



Modell: 356 50

Laufzeit: 1950>>1959

Pos	Teilenummer	Benennung	Bemerkung	St	Modellangabe
23	547 01 118	Gewindebuchse		4	
-	900 061 027 00	Stiftschraube M 8 X 25 für Gehäuse Verteiler Antrieb		4	
-	900 012 034 00	Zylinderstift 6 H 8 X 10 für Ölpumpe		1	
24	539 01 108	Verschlussstopfen		X	
-	539 01 107	Anschlagstopfen		1	
25	539 01 111	Verschlussstopfen		4	
26	547 01 116	Verschlussstopfen		1	692/0
-	692 101 405 01	Stopfen		1	692/1/2/3
27	547 01 130	Zylinderstift		X	
28	547 01 131	Düse I		1	
29	547 01 132	Düse II		2	
30	900 065 002 02	Verschlusschraube M 14 X 1,5		1	
31	N 013 849 2	Dichtring A 14 X 18 Kupfer		1	
32	911 101 123 00	Dichtring		1	
33	900 123 009 30	Dichtring A 18 X 24 X 1,5 Aluminium		3	
34	547 07 112	Ablassschraube		1	
35	692 101 180 00	Ölsieb		1	
-	539 01 129	Deckel für Kurbelgehäuse		1	
-	539 01 130	Dichtung für Ölablassdeckel und Ölsieb		2	
-	900 061 160 0	Stiftschraube M 6 X 12 für Ölablassdeckel		4	
36	547 07 143	Sieb	/L	1	
37	547 07 142	Sieb	/R	1	
38	N 012 512 3	Sechskantschraube M 6 X 15		3	
39	999 025 108 02	Scheibe 6,4		3	
40	900 027 013 00	Federscheibe B 6		3	
41	900 076 010 02	Mutter M 6		3	
41	900 076 010 0B	Mutter M 6		3	
42	547 07 115	Kolben Überdruckventil		2	
43	547 07 113	Feder Überdruckventil		2	692/0
-	999 521 016 00	\$ 11 X 65 Druckfeder Überdruckventil		1	692/1/2/3

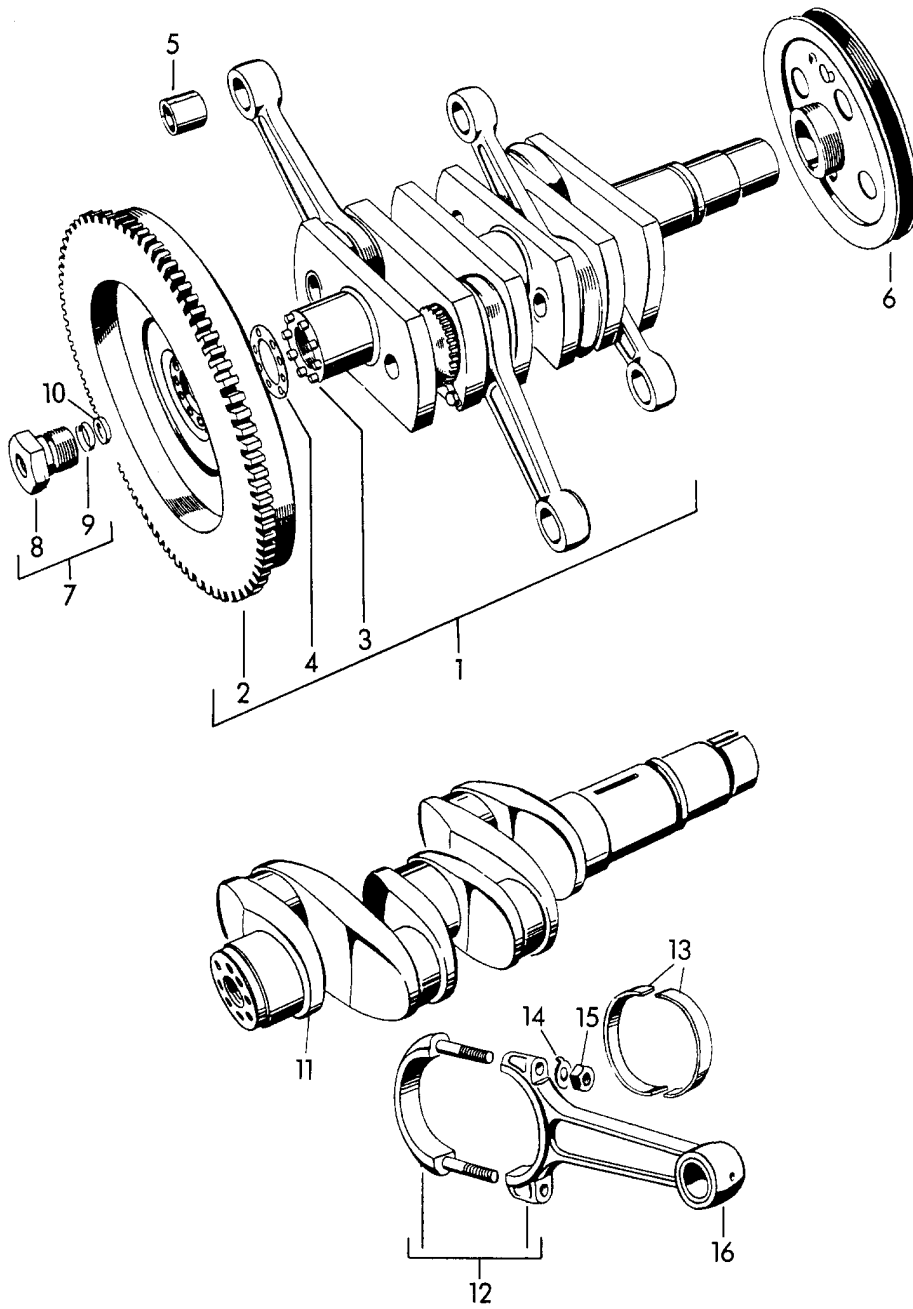
Modell: 356 50

Laufzeit: 1950&gt;&gt;1959

Pos	Teilenummer	Benennung	Bemerkung	St	Modellangabe
-	999 521 012 00	\$ 12,2 X 66 Druckfeder Überdruckventil		1	692/1/2/3
44	547 07 114	\$ 12,5 X 61,5 Verschlusschraube Überdruckventil		2	
45	692 101 124 00	Buchse		1	
46	547 01 138	O-Ring		1	
47	547 01 135	Entlüfter		1	692/0
-	692 107 071 00	Entlüfter		1	692/1/2
-	692 101 121 00	Einfüllrohr		1	692/1/2/3
-	692 107 079 01	Entlüfter		1	692/0/1/2
-	547 01 142	Topf Halteblech für Entlüfter		1	692/0/1/2
-	547 101 161 00	Kappe für Entlüfter		1	692/2/3
-	900 081 010 00	Bohrung Stiftschraube BM 6 X 55 für Verschlusskappe		1	692/2/3
-	900 085 002 02	Hutmutter M 6 für Verschlusskappe		1	692/2/3
-	900 123 028 30	Dichtring A 6 X 10 für Hutmutter		1	692/2/3
-	547 107 077 00	Entlüftungsrohr		1	692/2/3
-	900 028 002 00	Federring A 5 für Entlüftungsrohr		3	692/2/3
-		Sechskantmutter M 5 für Entlüftungsrohr		3	692/2/3
48	900 075 010 02	Sechskantmutter M 6 X 12		1	
48	N 010 212 14	Sechskantschraube M 6 X 12		1	
48	999 072 005 09	Sechskantmutter M 6 X 12		1	
48	999 072 005 01	Sechskantmutter M 6 X 12		1	
49	N 011 524 7	Unterlegscheibe 6,4		4	
49	N 011 524 27	Unterlegscheibe 6,4		4	
50	900 028 008 00	Federscheibe B 6		2	
51	900 076 010 02	Mutter M 6		2	
51	900 076 010 0B	Mutter M 6		2	
52	547 01 107	Kappe		1	
-	900 040 001 02	Verschlusscheibe für Entlüftung		1	

Modell: 356 50

Laufzeit: 1950>>1959



Modell: 356 50

Laufzeit: 1950>>1959

Pos	Teilenummer	Benennung	Bemerkung	St	Modellangabe
		Kurbelwelle M >> 10 199 M >> 21 780 M >> 50 099 M >> 21 999 M >> 33 899 M >> 40 999			1100 1300 1300 S 1300 A 1500 1500 S
(1)	369 02 013	Kurbelwelle mit Schwungrad einbaufertig		1	369/506
1	369 02 012	Kurbelwelle mit Schwungrad einbaufertig		1	369/506
(1)	502 02 018	Kurbelwelle mit Schwungrad einbaufertig		1	527/528
(1)	502 02 015	Kurbelwelle mit Schwungrad einbaufertig		1	527/528
2	502 102 116 00	Schwungrad		1	
2	502 102 116 01	Schwungrad		1	
3	900 109 004 00	Zylinderrolle 6 X 12		8	
4	502 02 301	Dichtung		1	
5	502 03 113	Pleuelbuchse		4	
-	369 02 107	Anlaufscheibe für Kurbelwelle		X	
-	901 102 115 00	Antriebsrad Verteiler		1	
-	901 102 115 01	Antriebsrad Verteiler BRONZE		1	
-	901 102 148 00	Sicherungsring für Kurbelwelle		1	
6	356 02 102	Riemenscheibe \$ 161 MM		1	369
(6)	356 02 102 1	Riemenscheibe \$170,5 MM	528	1	506/546/527
7	616 102 025 01	Hohlschraube mit Büchse		1	
8		Hohlschraube		1	546
(9)		Hohlschraube		1	
10	901 102 191 00	Dichtring		1	
(11)	502 02 019	Kurbelwelle mit Schwungrad		1	546
(11)	502 02 017	Kurbelwelle einbaufertig		1	546
12	616 103 012 02	Pleuelstange		4	546
12	616 103 012 03	Pleuelstange		4	546.
12	616 103 012 03 014	Pleuelstange Gewichtsgruppe: 14 = 496-505 GR		4	546.
12	616 103 012 03 017	Pleuelstange Gewichtsgruppe: 17 = 505-514 GR		4	546.
12	616 103 012 03 020	Pleuelstange Gewichtsgruppe:		4	546.

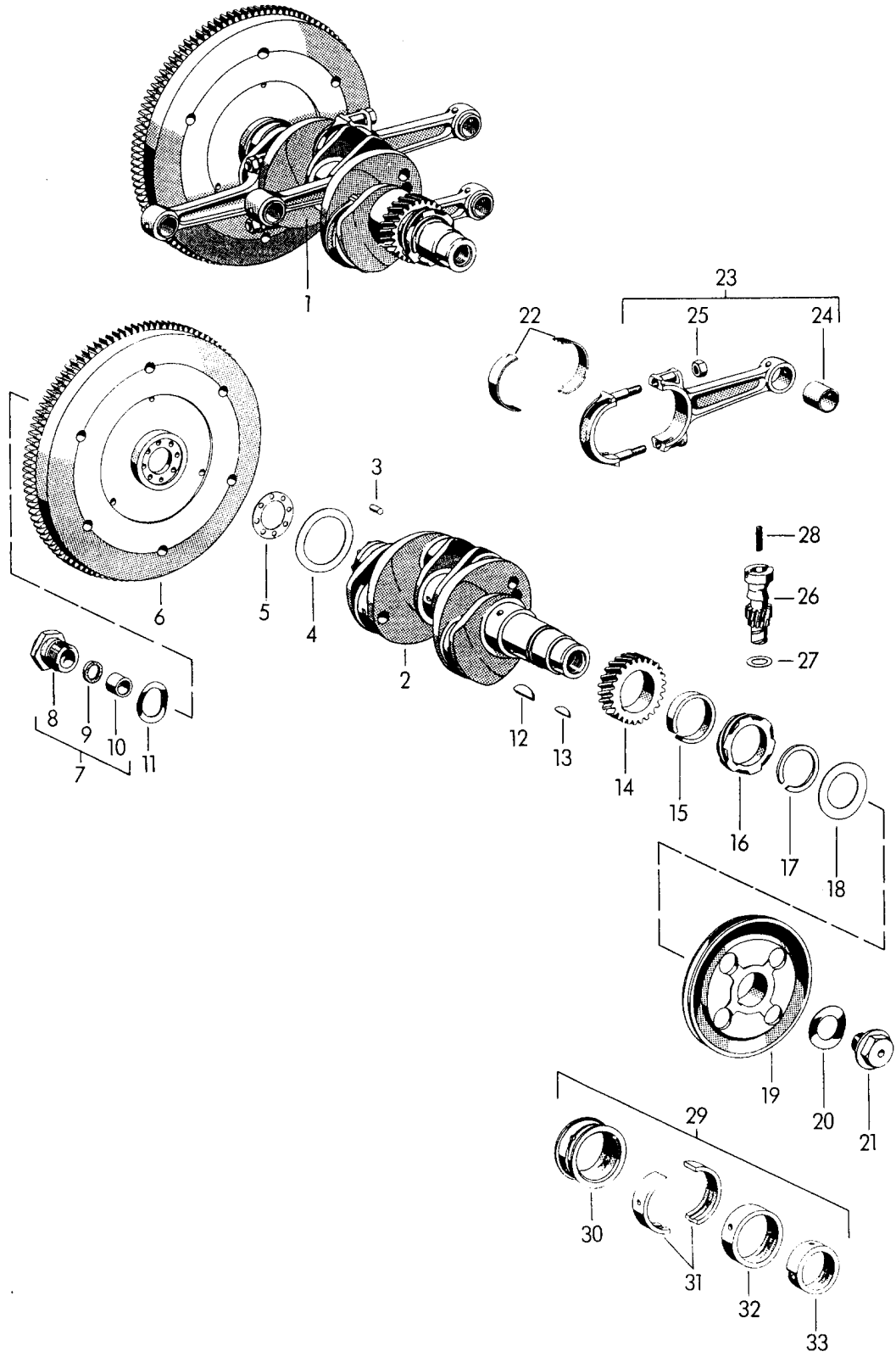
Modell: 356 50

Laufzeit: 1950&gt;&gt;1959

Pos	Teilenummer	Benennung	Bemerkung	St	Modellangabe
13	502 03 107	20 = 514-523 GR Lagerschale		8	546
14	502 03 115	Sicherungsblech		8	546
15	502 03 114	Pleuelmutter		8	546
16	502 03 104	Pleuelbuchse		4	546

Modell: 356 50

Laufzeit: 1950>>1959



Modell: 356 50

Laufzeit: 1950>>1959

Pos	Teilenummer	Benennung	Bemerkung	St	Modellangabe
		Kurbelwelle M 22 001 >> M 50 101 >> M 33 901 >> M 41 001 >> M 60 001 >> M 80 001 >>			1300 1300 S 1500 1500 S 1600 1600 S
1	616 100 142 00	Kurbelwelle mit Schwungrad und Pleuel einbaufertig		1	
2	616 102 013 03	Kurbelwelle		1	
3	900 109 004 00	Zylinderrolle 6 X 12		8	
-	999 113 029 50	Radialdichtring Kurbelwelle		1	
4	369 02 107 1	Anlaufscheibe 0,80 MM		1	
(4)	369 02 107 2	Anlaufscheibe 0,85 MM		1	
(4)	369 02 107 3	Anlaufscheibe 0,90 MM		1	
(4)	369 02 107 4	Anlaufscheibe 0,95 MM		1	
(4)	369 02 107 5	Anlaufscheibe 1,00 MM		1	
(4)	369 02 107 6	Anlaufscheibe 1,05 MM		1	
-	999 113 029 50	Radialdichtring für Kurbelwelle		1	
5	502 02 301	Dichtung		1	
6	502 102 116 00	Schwungrad		1	
6	502 102 116 01	Schwungrad		1	
7	616 102 025 00	Hohlschraube komplett		1	
8	616 102 025 01	Hohlschraube		1	
9	901 102 191 00	Dichtring		1	
10	616 102 025 01	Hohlschraube		1	
11	539 02 103	Sicherungsscheibe		1	
12	901 102 147 00	Scheibenfeder für Steuerrad		1	
13	N 012 709 1	Feder für Riemenscheibe		1	
14	539 02 105	Steuerrad		1	
15	539 102 106 00	Zwischenring		1	
16	546 102 110 00	Antriebsritzel		1	
16	546 102 110 01	Antriebsritzel		1	
17	901 102 148 00	Sicherungsring		1	
18	616 102 163 01	Dichtscheibe		X	
19	539 02 113	Riemenscheibe		1	
20	539 02 111	Federscheibe		1	
21	539 02 112	Befestigungsschraube		1	
22	616 103 142 02	Lagerschale		8	
(22)	616 103 142 52	Lagerschale Untermass innen 0,25 MM		X	
(22)	616 103 142 62	Lagerschale		X	

Modell: 356 50

Laufzeit: 1950>>1959

Pos	Teilenummer	Benennung	Bemerkung	St	Modellangabe
(22)	616 103 142 72	Untermass innen 0,50 MM Lagerschale		X	
23	616 103 012 02	Untermass innen 0,75 MM Pleuelstange komplett ohne Lagerschale		4	
23	616 103 012 03	Pleuelstange		4	
23	616 103 012 03 014	Pleuelstange Gewichtsgruppe: 14 = 496-505 GR		4	546.
23	616 103 012 03 017	Pleuelstange Gewichtsgruppe: 17 = 505-514 GR		4	546.
23	616 103 012 03 020	Pleuelstange Gewichtsgruppe: 20 = 514-523 GR		4	546.
24	616 103 131 00	Pleuelbuchse		4	
25	502 03 114	Pleuelmutter		8	
26	539 09 101	Antriebswelle		1	
27	539 09 102	Anlaufscheibe		1	
28	539 09 103	Feder		1	
29	546 101 901 00	Lagersatz bestehend aus:		1	
30	546 101 101 00	Lagerbuchse I		1	
31	539 101 174 00	Lagerschale II		2	
32	546 101 103 00	Lagerbuchse III		1	
33	539 101 146 00	Lagerbuchse IV		1	
(29)	546 101 901 50	Satz Kurbelwellenlager Untermass innen 0,25 MM bestehend aus:		1	
(30)	546 101 101 50	Lagerbuchse I Untermass 0,25 MM		1	
(31)	546 101 174 50	Lagerschale II Untermass 0,25 MM		2	
(32)	546 101 103 50	Lagerbuchse III Untermass 0,25 MM		1	
(33)	539 101 146 50	Lagerbuchse IV Untermass 0,25 MM		1	
(29)	546 101 901 60	Satz Kurbelwellenlager Übermass aussen 0,25 MM bestehend aus:		1	
(30)	546 101 101 60	Lagerbuchse		1	



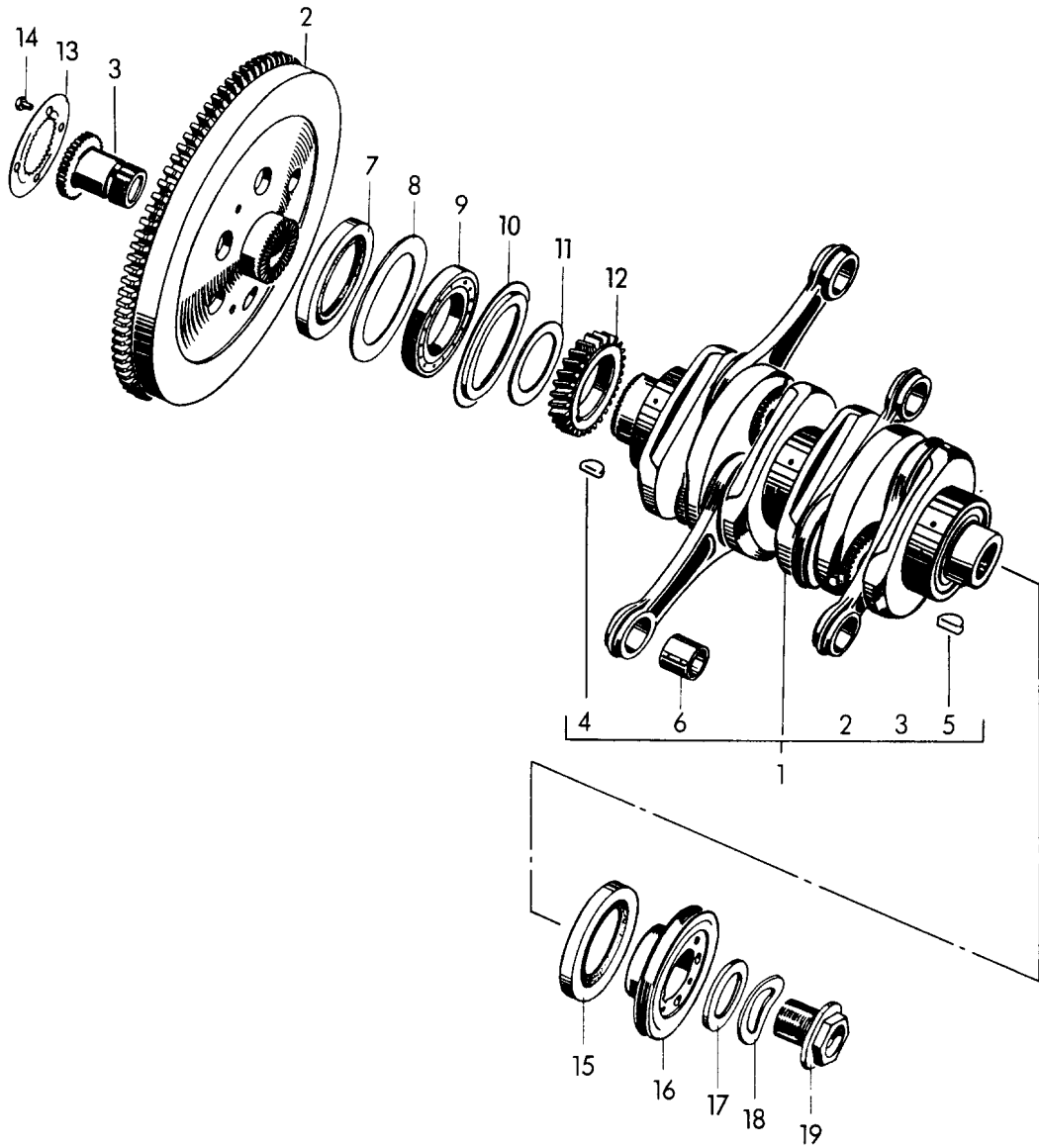
Modell: 356 50

Laufzeit: 1950>>1959

Pos	Teilenummer	Benennung	Bemerkung	St	Modellangabe
(31)	546 101 174 60	I Übermass 0,25 MM Lagerschale		2	
(32)	546 101 103 60	II Übermass 0,25 MM Lagerbuchse		1	
(33)	539 101 146 00	III Übermass 0,25 MM Lagerbuchse		1	
(29)	546 101 901 70	IV Satz Kurbelwellenlager Übermass aussen 0,25 MM Untermass innen 0,25 MM		1	
(30)	546 101 101 70	bestehend aus: Lagerbuchse		1	
(31)	539 101 174 70	I Lagerschale		2	
(32)	546 101 103 70	II Lagerbuchse		1	
(33)	539 101 146 50	III Lagerbuchse Untermass innen 0,25 MM aussen		1	
(29)	546 101 901 75	Normalmass Lagersatz Übermass 0,25 MM Untermass innen 0,50 MM		1	
(30)	546 101 101 75	bestehend aus: Lagerbuchse		1	
(31)	539 101 174 75	I Lagerschale		2	
(32)	546 101 103 75	II Lagerbuchse		1	
(33)	539 101 146 55	III Lagerbuchse IV Untermass innen 0,50 MM aussen Normalmass		1	

Modell: 356 50

Laufzeit: 1950>>1959



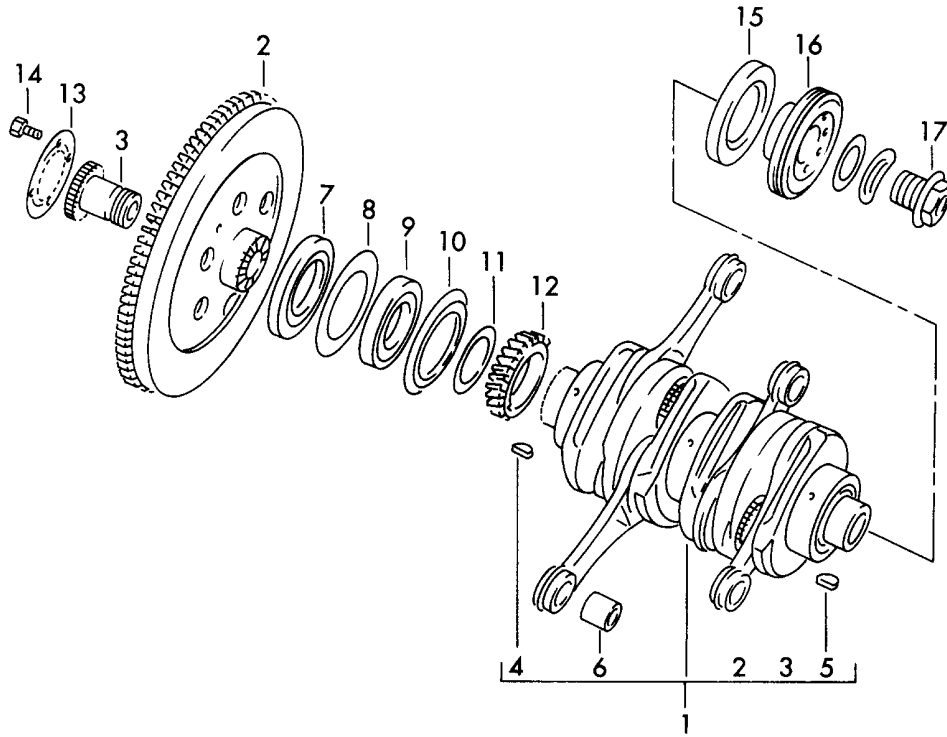
Modell: 356 50

Laufzeit: 1950>>1959

Pos	Teilenummer	Benennung	Bemerkung	St	Modellangabe
1	547 02 013	Kurbelwelle M 90 501 >> 91 000 Kurbelwelle mit Schwungrad		1	CARRERA 1500 GS/GT
2	547 02 306	Schwungrad		1	
3	547 02 031	Hohlschraube Vollständig		1	
-	547 02 303	Hohlschraube		1	
-	616 102 025 01	Hohlschraube		1	
-	901 102 191 00	Dichtring		1	
-	900 040 004 00	Verschluss Scheibe 22		1	
4	900 117 015 00	Passfeder A 8 X 5 X 14		1	
5	900 117 017 00	Passfeder A 8 X 5 X 18		1	
6	547 03 102	Pleuelbuchse		4	
7	547 02 123 1	Radialdichtring -S-		1	
8	547 02 102	Zwischenscheibe 2,00 MM		X	
-	547 02 102 1	Zwischenscheibe 2,05 MM		X	
-	547 02 102 2	Zwischenscheibe 2,10 MM		X	
-	547 02 102 3	Zwischenscheibe 2,15 MM		X	
-	547 02 102 4	Zwischenscheibe 2,20 MM		X	
-	547 02 102 5	Zwischenscheibe 2,25 MM		X	
-	547 02 102 6	Zwischenscheibe 2,30 MM		X	
9	900 052 010 00	Kugellager		1	
10	547 02 103	Zwischenring		1	
11	547 02 124	Zwischenring		1	
12		Steuerrad siehe Gruppe 1/03/25		*	
13	547 02 307	Sicherungsscheibe		1	
14	000 95 124	Sechskantschraube		2	
15	PCG 102 123 00	Radialdichtring		1	
15	PCG 102 123 01	Radialdichtring		1	
16	547 02 105	Keilriemenscheibe		1	
17	547 02 106	Scheibe		1	
18	547 02 107	Federscheibe		1	
19	547 02 108	Befestigungsschraube		1	

Modell: 356 50

Laufzeit: 1950>>1959



Modell: 356 50

Laufzeit: 1950&gt;&gt;1959

Pos	Teilenummer	Benennung	Bemerkung	St	Modellangabe
		Kurbelwelle			CARRERA 1600 GS/GT 692/0
1	547 02 013	Kurbelwelle mit Pleuel und Schwungrad		1	
-	692 102 006 00	Kurbelwelle mit Pleuel und Schwungrad		1	692/1/2/3
-	692 102 005 00	Kurbelwelle mit Schwungrad und Stopfen		1	692/1/2/3
-	692 102 011 00	Kurbelwelle ohne Schwungrad mit Stopfen		1	692/1/2/3
2	547 02 306	Schwungrad		1	692/0
-	692 102 201 01	Schwungrad		1	692/1/2/3
-	692 103 011 01	Pleuel Vollständig		4	692/1/2/3
-	587 103 105 00	Pleuelschraube		8	692/1/2/3
-	692 103 105 00	Lagerschale		8	692/1/2/3
-	999 041 402 00	Spannelement		3	692/1/2/3
-	692 102 215 03	Distanzbuchse		2	692/1/2/3
3	547 02 031	Hohlschraube Vollständig		1	692/0
-	692 102 025 00	Hohlschraube Vollständig		1	692/1/2/3
-	547 02 303	Hohlschraube Vollständig		1	692/0
-	616 102 025 01	Hohlschraube		1	692/0
-	692 101 136 00	Lagerbuchse I		1	692/1/2/3
-	692 101 135 00	Lagerschale II		2	692/1/2/3
-	692 101 133 00	Lagerbuchse III		1	692/1/2/3
-	900 118 005 00	Scheibenfeder 4 X 5		1	692/1/2/3
-	901 102 191 00	Dichtring für Hohlschraube		1	692/0
-	900 040 004 00	Verschlusscheibe 22		1	692/0
4	900 117 015 00	Passfeder A 8 X 5 X 14		1	692/0
5	900 117 017 00	Passfeder A 8 X 5 X 18		1	
6	547 03 102	Pleuelbuchse		4	692/0
-	692 103 104 00	Pleuelbuchse		4	692/1/2/3
7	PCG 102 123 00	Radialdichtring "S"		1	692/0
7	PCG 102 123 01	Radialdichtring "S"		1	692/0
-	999 113 057 52	Radialdichtring "S"		1	692/1/2/3
8	547 02 102	Zwischenscheibe		X	692/0

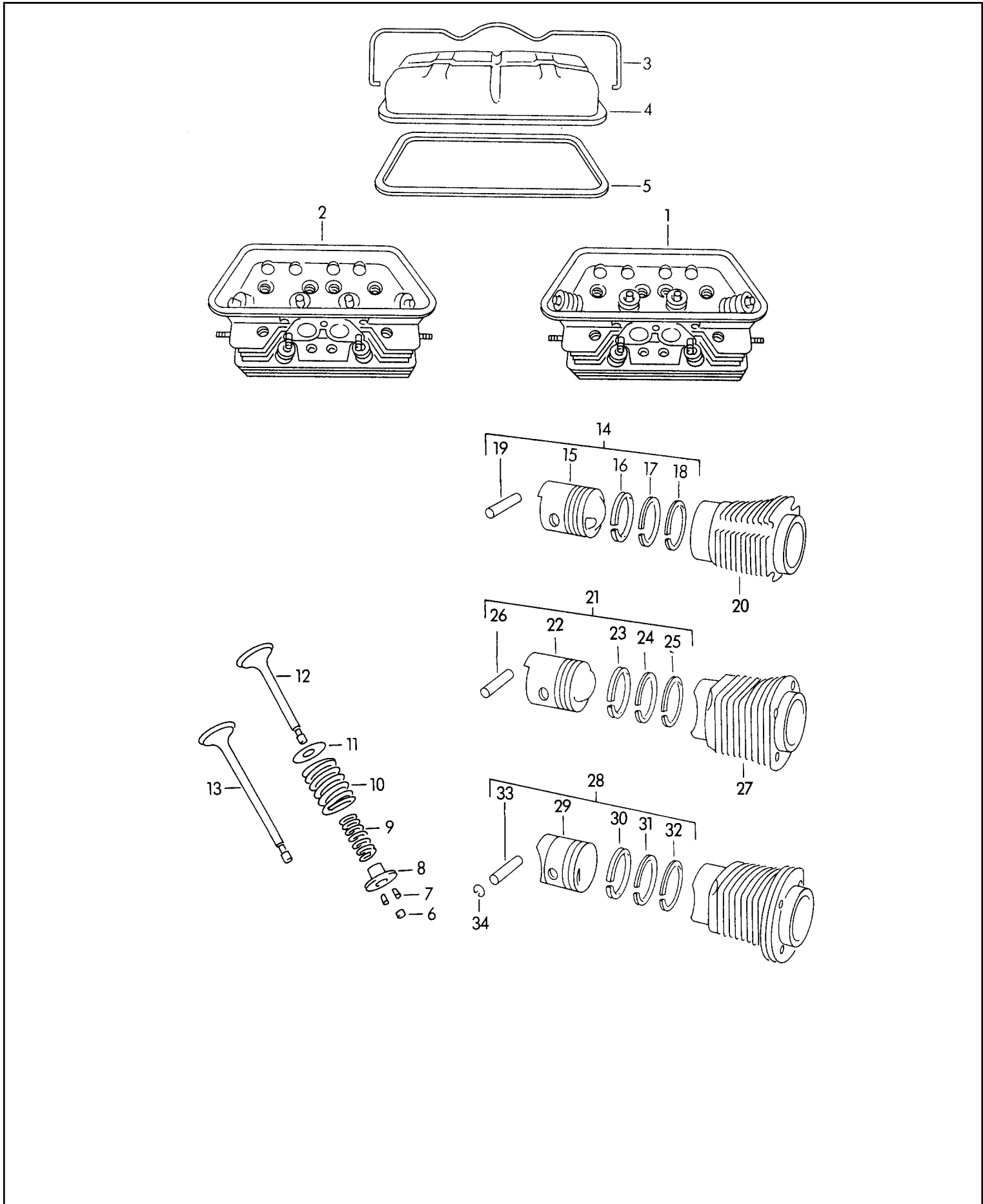
Modell: 356 50

Laufzeit: 1950&gt;&gt;1959

Pos	Teilenummer	Benennung	Bemerkung	St	Modellangabe
-	547 02 102 1	2,00 MM Zwischenscheibe		X	692/0
-	547 02 102 2	2,05 MM Zwischenscheibe		X	692/0
-	547 02 102 3	2,10 MM Zwischenscheibe		X	692/0
-	547 02 102 4	2,15 MM Zwischenscheibe		X	692/0
-	547 02 102 5	2,20 MM Zwischenscheibe		X	692/0
-	547 02 102 6	2,25 MM Zwischenscheibe		X	692/0
9	900 052 010 00	2,30 MM Kugellager		1	692/0
10	547 02 103	Zwischenring		1	692/0
11	547 02 124	Federscheibe		1	692/0
12		Steuerrad siehe Gruppe 1/03/27		1	
13	547 02 307	Sicherungsscheibe		1	692/0
-	692 102 181 00	Sicherungsscheibe		1	692/1/2/3
14	000 95 124	Sechskantschraube		2	
15	PCG 102 123 00	Radialdichtring		1	
15	PCG 102 123 01	"K" Radialdichtring "K"		1	
16	547 02 105	Keilriemenscheibe		1	
17	692 102 171 00	Befestigungsschraube		1	692/0
-	692 107 171 00	Befestigungsschraube für Keilriemenscheibe		1	692/1/2/3
-	900 027 013 00	Federscheibe		2	
-	900 067 006 00	B 6 Zylinderschraube Innensechskantschraube M 6 X 10		2	

Modell: 356 50

Laufzeit: 1950>>1959



Modell: 356 50

Laufzeit: 1950&gt;&gt;1959

Pos	Teilenummer	Benennung	Bemerkung	St	Modellangabe
1	369 04 203 1	Zylinderkopf Zylinder mit Kolben M >> 10 199 M >> 21 780 M >> 50 099 M >> 21 999 M >> 33 899 M >> 40 999		2	1100 1300 1300 S 1300 A 1500 1500 S 369
-	369 04 203	Zylinderkopf mit Ventilen einbaufertig 73,5 MM Befestigung 3 Stift		2	369
-	502 04 021	Zylinderkopf mit Ventilen einbaufertig 80 MM Stift		2	506/546/527 528
-	528 04 021	Zylinderkopf mit Ventilen einbaufertig		2	528
-	546 04 022	Zylinderkopf mit Ventilen einbaufertig mit Einlass Auslass 10 MM		2	506/546
-	539 04 022	Zylinderkopf mit Ventilen einbaufertig mit Einlass Auslass 10 MM		2	527/528
2	369 04 202 2	Zylinderkopf ohne Ventile 73,5 MM Befestigung 3 Stift		2	369
-	369 04 202 1	Zylinderkopf ohne Ventile 73,5MM Befestigung 4 Stift		2	369
-	502 04 022	Zylinderkopf ohne Ventile 80 MM		2	506/546/527 528
-	528 04 022	Zylinderkopf 80 MM		2	528
-	546 04 021	Zylinderkopf Einlass Auslass		2	506/546



Modell: 356 50

Laufzeit: 1950&gt;&gt;1959

Pos	Teilenummer	Benennung	Bemerkung	St	Modellangabe
-	539 04 021	10 MM Zylinderkopf Einlass Auslass		2	527/528
3	369 04 240	10 MM Spannbügel		2	
4	597 104 305 00	Zylinderkopf-Deckel		2	
5	616 104 951 00	Dichtung		2	
6	369 05 232	Kappe 8 MM		X	
-	369 05 277	Ventilkappe 10 MM		X	
-	528 05 206	Kappe		X	528
7	369 05 204 1	Kegelstück geteilt		16	
8	369 05 203 1	Federteller		8	
-	528 05 208	Federteller mit Verstärkung 1.40 I		8	
9	369 05 229 1	Ventilfeder innen		8	
-	528 05 203	Ventilfeder innen mit Verstärkung 0.75 I		8	
10	369 05 228 1	Ventilfeder ausssen		8	
-	528 05 202	Ventilfeder ausssen mit Verstärkung 1.25 I		8	
11	369 04 218	Ausgleichscheibe		16	
-	539 04 211	Führungsscheibe Ventilfeder		X	
12	369 05 201 6	Einlassventil \$ 8 MM X 117,5 MM		4	
-	369 05 201 4	Einlassventil \$ 8 MM X 119,5		4	
-	546 05 203	Einlassventil \$ 10 MM X 130,6MM		4	
13	369 05 202 4	Auslassventil \$ 8 MM X 128,6 MM		4	
-	369 05 202 2	Auslassventil \$ 8 MM X 130,6 MM		4	
-	616 105 405 50	Auslassventil \$ 10 MM X 130,6 MM		4	
-	528 05 207	Auslassventil		4	528
-	546 72 201	Schild Ventilspiel Aluminium 15 : 20		X	
-	539 72 201	Schild Ventilspiel Stahl 10 : 10		X	
-	546 72 203	Schild Ventilspiel		X	
-	369 04 225	0,10 + 0,15 Ventilführung Auslass		4	

Modell: 356 50

Laufzeit: 1950&gt;&gt;1959

Pos	Teilenummer	Benennung	Bemerkung	St	Modellangabe
-	369 04 224	8 X 11 1. Übergrösse Alte Ausführung Ventilführung Einlass		4	
-	369 04 248	8 X 11 1. Übergrösse Ventilführung Auslass		4	
-	528 04 203	8 X 14 1. Übergrösse für 502. 04.022 369. 04.202.2 Ventilführung Auslass und Einlass		4	
14	369 03 205	10 X 14 1. Übergrösse für 528. 04.022 Kolben komplett		4	
15	369 03 204	\$ 73,5 MM		4	
16		Kolben \$ 73,5 MM Ölabstreifring		4	
17		A 73,5 X 5AC		4	
18		Kolbenringe A 73,5 X 3AC		4	
19	369 03 215	Kolbenringe oben B 73,5 X 3AC		4	
20	369 04 217	Kolbenbolzen 20 X 63		4	
21	506 03 010	Zylinder \$ 73,5		4	
22	506 03 102 3	Kolben komplett \$ 80		4	
23	506 03 107	Kolben \$ 80		4	
24	506 03 106	Kolbenring A 80 X 5AC		4	
25	506 03 105	Kolbenring B 80 X 3AC		4	
26	506 03 108	Kolbenring oben B 80 X 3AC		4	
27	527 04 102	Kolbenbolzen 20 X 63		4	
28	502 03 011	Zylinder \$ 80 MM Aluminium		4	
29	502 03 101	Kolben komplett \$ 80 MM		4	
30		Kolben \$ 80 MM		4	
31		Ölabstreifring A 80 X 5AC		4	
		Kolbenringe		4	

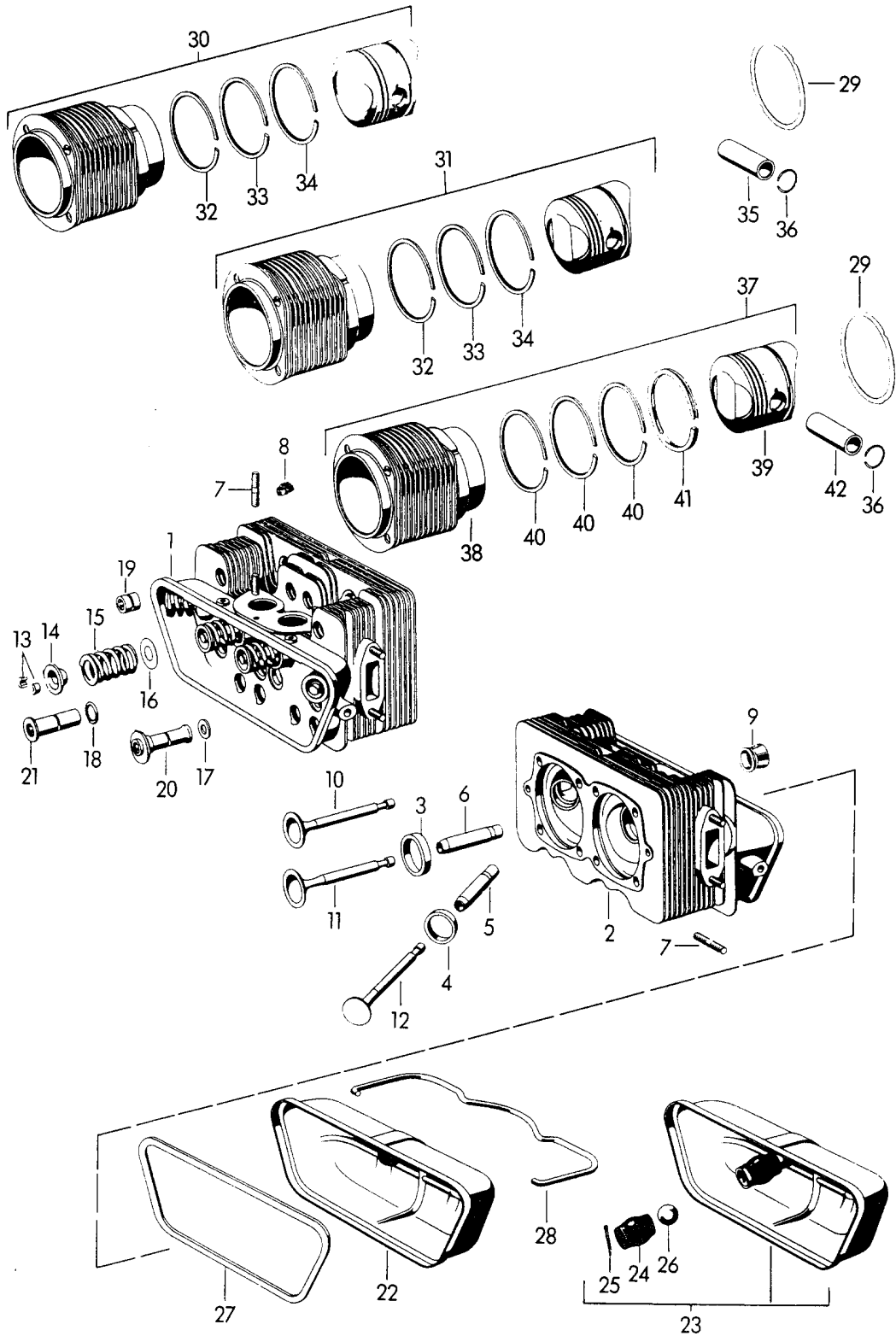
Modell: 356 50

Laufzeit: 1950&gt;&gt;1959

Pos	Teilenummer	Benennung	Bemerkung	St	Modellangabe
32		B 80 X 3AC Kolbenringe oben		4	
33	616 03 208	B 80 X 3AC Kolbenbolzen 22 X 69		4	
34		Sprengring 22		8	

Modell: 356 50

Laufzeit: 1950>>1959



Modell: 356 50

Laufzeit: 1950>>1959

Pos	Teilenummer	Benennung	Bemerkung	St	Modellangabe
		Zylinderkopf Zylinder mit Kolben M 22 001 >> M 50 101 >> M 33 901 >> M 41 001 >> M 60 001 >> M 80 001 >>			1300 1300 S 1500 1500 S 1600 1600 S 1600 /S
1	616 104 002 00	Zylinderkopf mit Ventilen einbaufertig		2	1600 /S
(1)	616 104 002 X	Zylinderkopf Austausch mit Ventilen einbaufertig		2	1600 /S
2	616 104 032 00	Zylinderkopf ohne Ventile		2	
3	369 104 206 52	Ventilsitzring Einlass Übergrösse		X	
4	616 104 315 52	Ventilsitzring		X	
4		Ventilsitzring Auslass 2. Übergrösse		X	
5+6	616 104 322 60	Ventilführung 1. Übergrösse Einlass und Auslass		X	
(5+6)		Ventilführung 2. Übergrösse Einlass und Auslass		X	
7	900 068 005 00	Stiftschraube BM 8 X 18 für Abgaskrümmen		8	
(7)	000 95 129	Stiftschraube für Saugrohr		4	
8	616 04 209	Einsatz M 14 X 1,25 X 8,75 für Zündkerze		4	
9	616 105 491 02	Dichtung		4	
10+11	546 05 203	Einlassventil		4	
12	616 105 405 50	Auslassventil		4	
13	369 05 204 1	Kegelstück geteilt		16	
14	369 05 203 1	Federteller		8	
15	616 05 207	Ventilfeder		8	
16	369 04 218	Ausgleichscheibe		24	
17	999 031 062 02	Scheibe		16	
18	539 04 203	Dichtring		8	
(19)	539 04 202	Zylinderkopfmutter Siehe Classic Ti 3/94		8	
(20)	539 04 205	Zylinderkopfmutter Siehe Classic Ti 3/94		4	
(21)	369 04 211	Zylinderkopfmutter Siehe Classic Ti		4	

Modell: 356 50

Laufzeit: 1950>>1959

Pos	Teilenummer	Benennung	Bemerkung	St	Modellangabe
		3/94			
22	597 104 305 00	Zylinderkopf-Deckel		2	
23	616 104 043 01	Zylinderkopf-Deckel		2	
24	616 104 454 01	Sieb		2	
25	900 021 005 00	Splint		2	
26	900 108 002 00	Kugel		2	
27	616 104 951 00	Dichtung Kork		2	
28	369 04 240	Spannbügel		2	
29	539 04 209	Zylinderfussdichtung Kupfer		4	
30	616 03 221	Zylinder mit Kolben komplett Aluminium \$ 74,5 MM		4	1300
31	616 03 222	Zylinder mit Kolben komplett Aluminium \$ 74,5 MM		4	1300 S
32	506 03 204	Kolbenring oben \$ 74,5 MM		4	1300 /S
33	506 03 203	Nasenring \$ 74,5 MM		4	1300 /S
34	506 03 202	Kolbenring \$ 74,5 MM		4	1300 /S
35	506 03 201	Kolbenbolzen		4	1300 /S
36	900 178 001 00	Sprengring C 22		8	
37	616 103 903 00	Zylinder mit Kolben komplett		4	1600
(37)	616 103 906 01	Zylinder mit Kolben komplett bei Bedarf mitbestellen: 539. 04.209		4	1600 S
(37)	616 103 906 90	Zylinder mit Kolben komplett bei Bedarf mitbestellen: 539. 04.209		X 4	1600 S
38	616 104 104 00	Zylinder \$ 82,5 MM		4	1600 /S
39	616 103 032 00	Kolben komplett \$ 82,5 MM		4	1600
(39)	616 103 032 50	Kolben komplett \$ 83 MM		4	1600
(39)	616 103 906 01	Reparaturmaterial Zylinder mit Kolben \$ 82,5 MM bei Bedarf mitbestellen: 539. 04.209		4	1600 S
(39)	616 103 906 90	Zylinder mit Kolben \$ 82,5 MM bei Bedarf mitbestellen: 539. 04.209		X 4	1600 S
(39)	616 103 035 51	Kolben \$ 83 MM		4	1600 S
(39)	616 103 035 61	Kolben \$ 83,5 MM		4	1600 S
40	616 103 311 01	Kolbenring Nut 1 Nut 2		12	1600

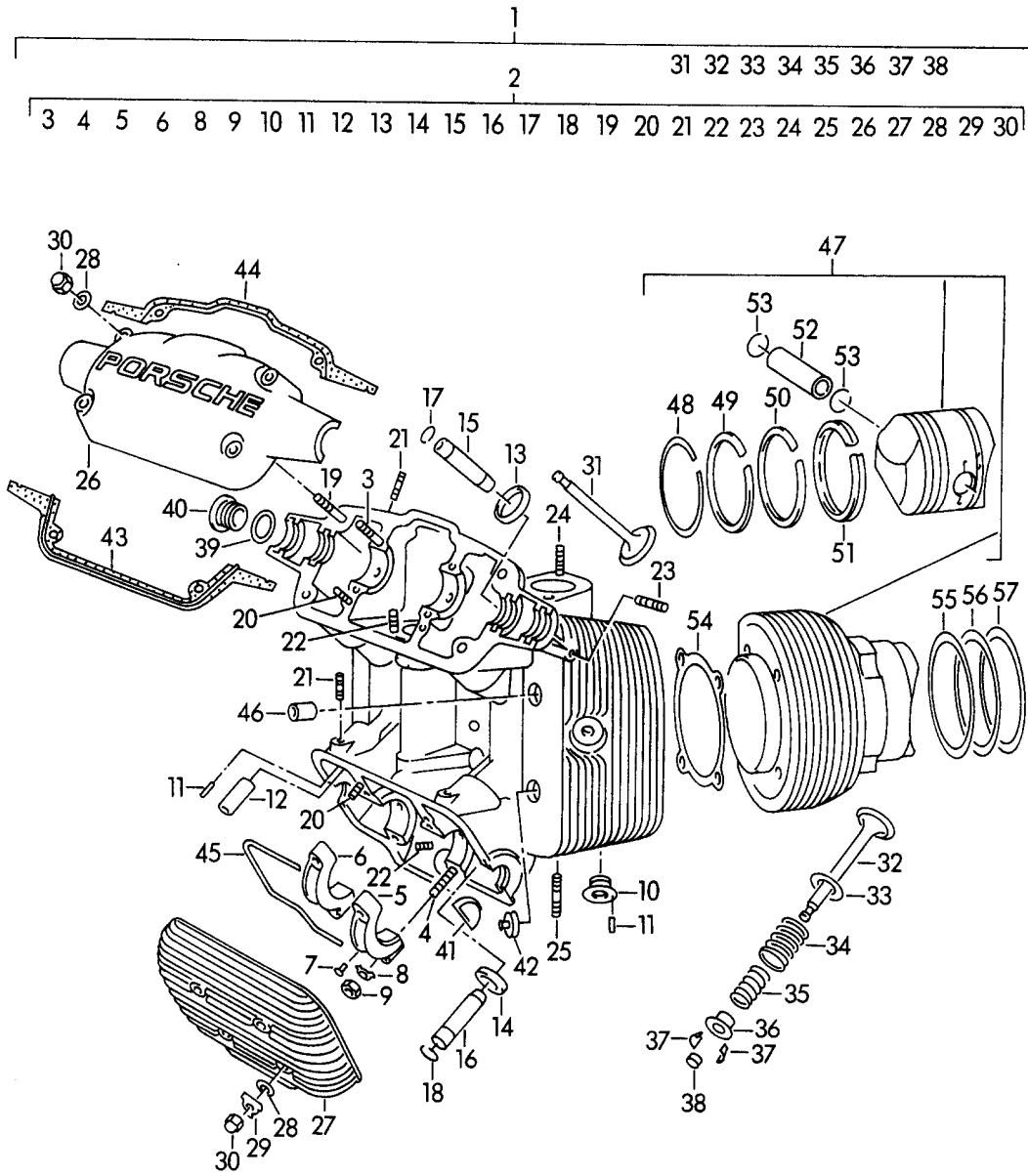
Modell: 356 50

Laufzeit: 1950&gt;&gt;1959

Pos	Teilenummer	Benennung	Bemerkung	St	Modellangabe
(40)	616 103 311 51	Nut 3 \$ 82,5 MM Kolbenring		12	1600 /S
(40)	616 103 311 61	Nut 1 Nut 2 Nut 3 \$ 83 MM Kolbenring		12	1600 S
41	616 103 314 00	Nut 1 Nut 2 Nut 3 \$ 83,5 MM Ölabstreifring		4	1600
(41)	616 103 314 50	\$ 82,5 MM Ölabstreifring		4	1600 /S
(41)	616 103 314 60	\$ 83 MM Ölabstreifring		4	1600 S
42	616 103 321 00	\$ 83,5 MM Kolbenbolzen Kennzeichnung Schwarz		X	1600 /S
(42)	616 103 321 01	Kolbenbolzen Kennzeichnung Weiss		X	1600 /S
(42)	616 103 321 50	Kolbenbolzen Übergrösse Kennzeichnung Blau		X	1600 /S

Modell: 356 50

Laufzeit: 1950>>1959





Modell: 356 50

Laufzeit: 1950&gt;&gt;1959

Pos	Teilenummer	Benennung	Bemerkung	St	Modellangabe
		Zylinderkopf Zylinder mit Kolben M 90 501 >> 91 000			CARRERA 1500 GS/GT
1	547 104 904 00	Zylinderkopf mit Ventilen		2	
2	547 04 023	Zylinderkopf ohne Ventile		2	
3	900 061 028 00	Stiftschraube Lagerdeckel		8	
4	547 04 211	M 8 X 28 Stiftschraube Lagerdeckel und Ventildeckel		8	
5	547 04 204 1	Lagerdeckel Nockenwelle		4	
6	547 04 205 1	Lagerdeckel Nockenwelle		4	
7	547 04 236	Sicherung Lagerdeckel		8	
8	999 039 001 00	Sicherungsblech Lagerdeckel		16	
9	502 08 310	Sechskantmutter		16	
10	547 04 231	Gewindebuchse Zündkerze		8	
11	900 012 032 00	Zylinderstift 3H 8 X 8		16	
12	547 05 320	Gewindebuchse		8	
-	547 05 202	Gewindebuchse Alte Ausführung		8	
13	547 05 206 10	Ventilsitzring Einlass Übermass		4	
14	587 104 315 52	Ventilsitzring Auslass Übermass		4	
15	547 05 211 10	Ventilführung Einlass Übermass		4	
16	547 05 212 10	Ventilführung Auslass Übermass		4	
17	900 152 003 00	Sprengring 12 Ventilführung Einlass		4	
18	900 152 005 00	Sprengring 16 Ventilführung Auslass		4	
19	900 061 030 00	Stiftschraube M 8 X 35		8	
20	900 061 016 00	Stiftschraube M 6 X 12		8	
21	900 081 003 00	Stiftschraube M 6 X 12		8	
22	900 061 023 00	Stiftschraube M 8 X 15		12	
23	900 061 022 00	Stiftschraube M 8 X 12		4	
24	900 061 025 00	Stiftschraube M 8 X 20		8	

Modell: 356 50

Laufzeit: 1950&gt;&gt;1959

Pos	Teilenummer	Benennung	Bemerkung	St	Modellangabe
24	900 061 029 00	Alte Ausführung Stiftschraube M 8 X 30 S		8	
25	900 061 025 00	Stiftschraube M 8 X 20		8	
26	547 04 225 1	Ventildeckel Einlass		2	
27	547 04 226	Ventildeckel Auslass		2	
28	900 123 002 20	Dichtring A 8 X 14 Kupfer		32	
29	547 04 235	Sicherungsblech		8	
30	900 070 003 00	Hutmutter M 8		16	
31	547 05 209	Ventil 118,5 MM M >> 90 801		4	
(31)	547 05 209 1	Einlassventil 119,9 MM M 90 802 >>		4	
32	547 05 210	Auslassventil 117,4 MM M >> 90 675		4	
(32)	547 05 210 1	Auslassventil 118,9 MM M 90 676 >>		4	
33	547 05 217	Unterlegscheibe		24	
34	547 05 216	Ventilfeder ausssen		8	
35	547 05 215	Ventilfeder innen		8	
36	547 05 214	Federteller		8	
37	547 05 213	Ventilkegelstück		16	
38	547 05 313	Kappe 2,0 MM Aufstecklänge 3 MM gültig für Einlassventil 547. 05.209 Auslassventil 507. 05.210		X	
(38)	547 05 314	Kappe 2,5 MM Aufstecklänge 3 MM gültig für Einlassventil 547. 05.209 Auslassventil 507. 05.210		X	
(38)	547 05 315	Kappe 3,0 MM Aufstecklänge 3 MM gültig für Einlassventil 547. 05.209 Auslassventil 507. 05.210		X	
(38)	547 05 316	Kappe 3,5 MM		X	

Modell: 356 50

Laufzeit: 1950&gt;&gt;1959

Pos	Teilenummer	Benennung	Bemerkung	St	Modellangabe
(38)	547 05 317	Aufstecklänge 3 MM gültig für Einlassventil 547. 05.209 Auslassventil 507. 05.210 Kappe 1,5 MM		X	
(38)	547 05 313 1	Aufstecklänge 3 MM gültig für Einlassventil 547. 05.209 Auslassventil 507. 05.210 Kappe 2,0 MM		X	
(38)	547 05 314 1	Aufstecklänge 4 MM gültig für Einlassventil 547. 05.209.1 Auslassventil 547. 05.210.1 Kappe 2,5 MM		X	
(38)	547 05 315 1	Aufstecklänge 4 MM gültig für Einlassventil 547. 05.209.1 Auslassventil 547. 05.210.1 Kappe 3,0 MM		X	
(38)	547 05 316 1	Aufstecklänge 4 MM gültig für Einlassventil 547. 05.209.1 Auslassventil 547. 05.210.1 Kappe 3,5 MM		X	
(38)	547 05 317 1	Aufstecklänge 4 MM gültig für Einlassventil 547. 05.209.1 Auslassventil 547. 05.210.1 Kappe 1,5 MM		X	
39	547 05 246	Dichtring		1	
40	547 05 302	Verschlusschraube		1	

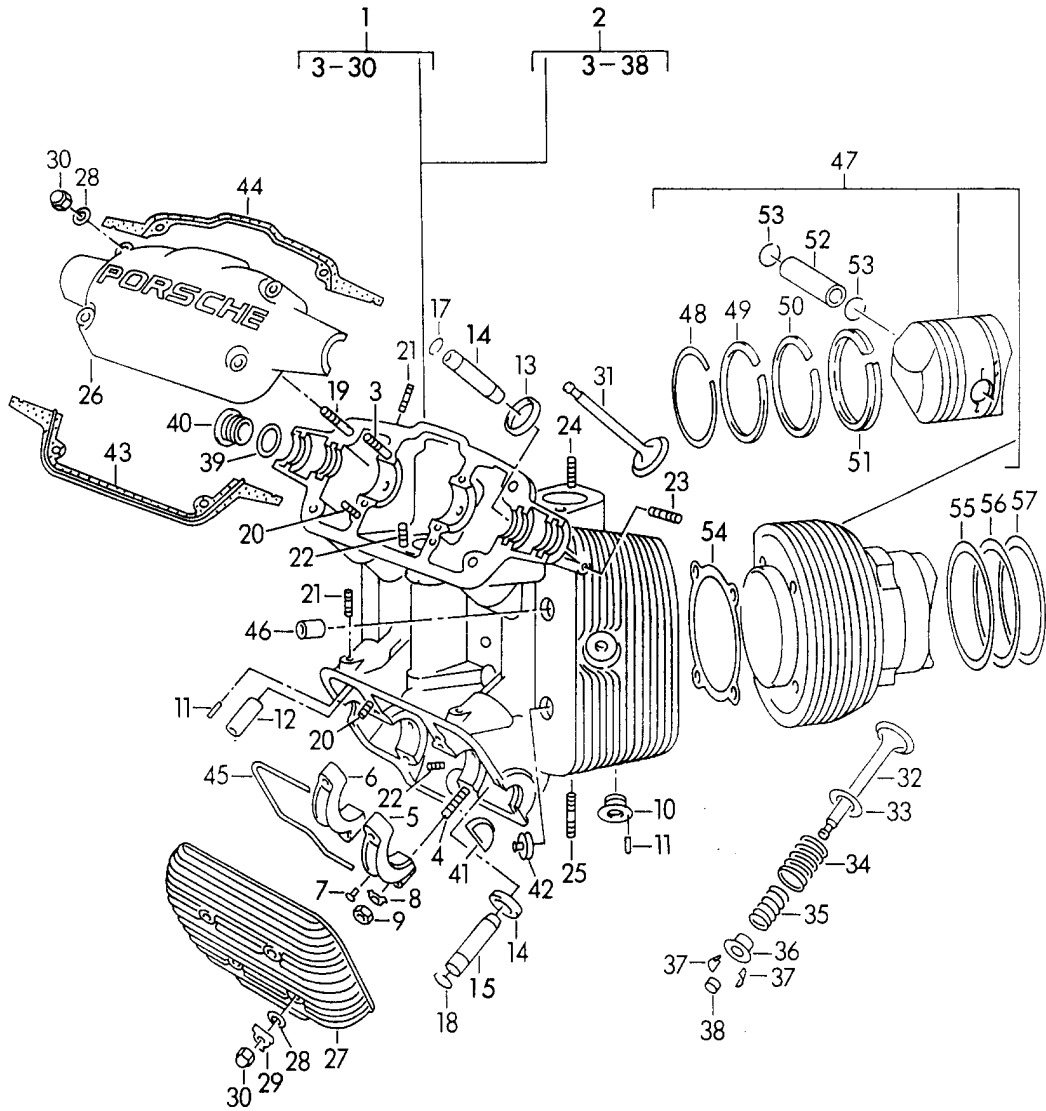
Modell: 356 50

Laufzeit: 1950&gt;&gt;1959

Pos	Teilenummer	Benennung	Bemerkung	St	Modellangabe
41	547 04 228	Dichtung		4	
42	547 04 223	Stopfen Gummi		16	
43	547 04 233	Dichtung I		2	
44	547 04 234	Dichtung II		2	
45	692 104 913 00	Dichtung oval		2	
46	539 04 202	Zylinderkopfmutter		16	
-	547 01 141	Unterlegscheibe		16	
47	547 103 902 00	Zylinder mit Kolben Vollständig \$ 85 MM		4	
48	547 03 207	Kolbenring I		4	
49	547 03 208	Kolbenring II		4	
50	547 03 209	Nasenring III		4	
51	547 03 210	Kolbenring IV		4	
52	547 03 203	Kolbenbolzen		4	
53	547 03 211	Sprengring		8	
54	547 04 222	Zylinderkopfdichtung		4	
55	547 04 230	Zylinderkopfdichtung 0,2 MM für Kurbelgehäuse		X	
56	547 04 230 1	Zylinderkopfdichtung 0,5 MM für Kurbelgehäuse		X	
57	547 04 230 2	Zylinderkopfdichtung 1,0 MM für Kurbelgehäuse		X	

Modell: 356 50

Laufzeit: 1950>>1959



Modell: 356 50

Laufzeit: 1950&gt;&gt;1959

Pos	Teilenummer	Benennung	Bemerkung	St	Modellangabe
-	692 104 007 00	Zylinderkopf Zylinder mit Kolben Zylinderkopf ohne Ventile mit Bild NR. 3-6,9+10,11-20,22-30		2	CARRERA 1600 GS/GT
1	692 104 006 00	Zylinderkopf ohne Ventile mit Bild NR. 3-30		2	
2	692 104 008 00	Zylinderkopf mit Ventile mit Bild NR. 3-38		2	
3	900 061 028 00	Stiftschraube M 8 X 20		8	
4	547 04 211	Lagerdeckel Stiftschraube Lagerdeckel und Ventildeckel		8	
5	547 04 204 1	Lagerdeckel Nockenwelle		4	
6	547 04 205 1	Lagerdeckel Nockenwelle		4	
7	547 04 236	Sicherung Lagerdeckel		8	
8	999 039 001 00	Sicherungsblech Lagerdeckel		16	
9	502 08 310	Sechskantmutter		16	
10	547 04 231	Gewindebuchse Zündkerze		8	
11	900 012 032 00	Zylinderstift 3H 8 X 8		16	
12	547 05 320	Gewindebuchse		8	
13	547 05 206 10	Ventilsitzring Einlass Übermass		4	
14	587 104 315 52	Ventilsitzring Auslass Übermass		4	
15	547 05 211 10	Ventilführung Einlass Übermass		4	
16	547 05 212 10	Ventilführung Auslass Übermass		4	
17	900 152 003 00	Sprengring 12 Ventilführung Einlass		4	
18	900 152 005 00	Sprengring 16 Ventilführung Auslass		4	
19	900 061 030 00	Stiftschraube M 8 X 35		8	

Modell: 356 50

Laufzeit: 1950>>1959

Pos	Teilenummer	Benennung	Bemerkung	St	Modellangabe
20	900 061 016 00	Stiftschraube M 6 X 12		8	
21	900 081 003 00	Stiftschraube M 6 X 12		8	
22	900 061 023 00	Stiftschraube M 8 X 15		12	
23	900 061 022 00	Stiftschraube M 8 X 12		4	
24	900 061 029 00	Stiftschraube M 8 X 30		8	
25	900 061 025 00	Neue Ausführung Stiftschraube M 8 X 20		8	
26	547 04 225 1	Ventildeckel Einlass		2	
27	547 04 226	Ventildeckel Auslass		2	
28	900 123 002 20	Dichtring A 8 X 14 Kupfer		32	
29	547 04 235	Sicherungsblech		8	
30	900 070 003 00	Hutmutter M 8		16	
31	547 05 209 1	Einlassventil 119,9 MM		4	
32	547 05 210 1	Auslassventil 118,9 MM		4	
33	547 05 217	Unterlegscheibe		24	
34	547 05 216	Ventilfeder ausssen		8	
35	547 05 215	Ventilfeder innen		8	
36	547 05 214	Federteller		8	
37	547 05 213	Ventilkegelstück		16	
38	547 05 313 1	Kappe 2,0 MM Wahlteile:		X	
38	547 05 317 1	Kappe 1,5 MM		X	
39	547 09 205	Dichtring		1	
40	547 05 302	Verschlussschraube		1	
41	547 04 228	Dichtung		4	
42	547 04 223	Stopfen Gummi		16	
43	547 04 233	Dichtung I		2	
44	547 04 234	Dichtung II		2	
45	692 104 913 00	Dichtung oval		2	
46	539 04 202	Zylinderkopfmutter		16	
-	547 01 141	Unterlegscheibe		16	
47	692 103 031 00	Zylinder mit Kolben Vollständig \$ 85 MM		4	692/0/1
-	692 103 034 01	Zylinder mit Kolben Vollständig \$ 87,5 MM		4	
48	547 03 207 1	Kolbenring \$ 85 MM		4	
-	692 103 312 01	Kolbenring \$ 87,5 MM		4	692/2/3
49	547 03 208 1	Kolbenring		4	692/0/1

Modell: 356 50

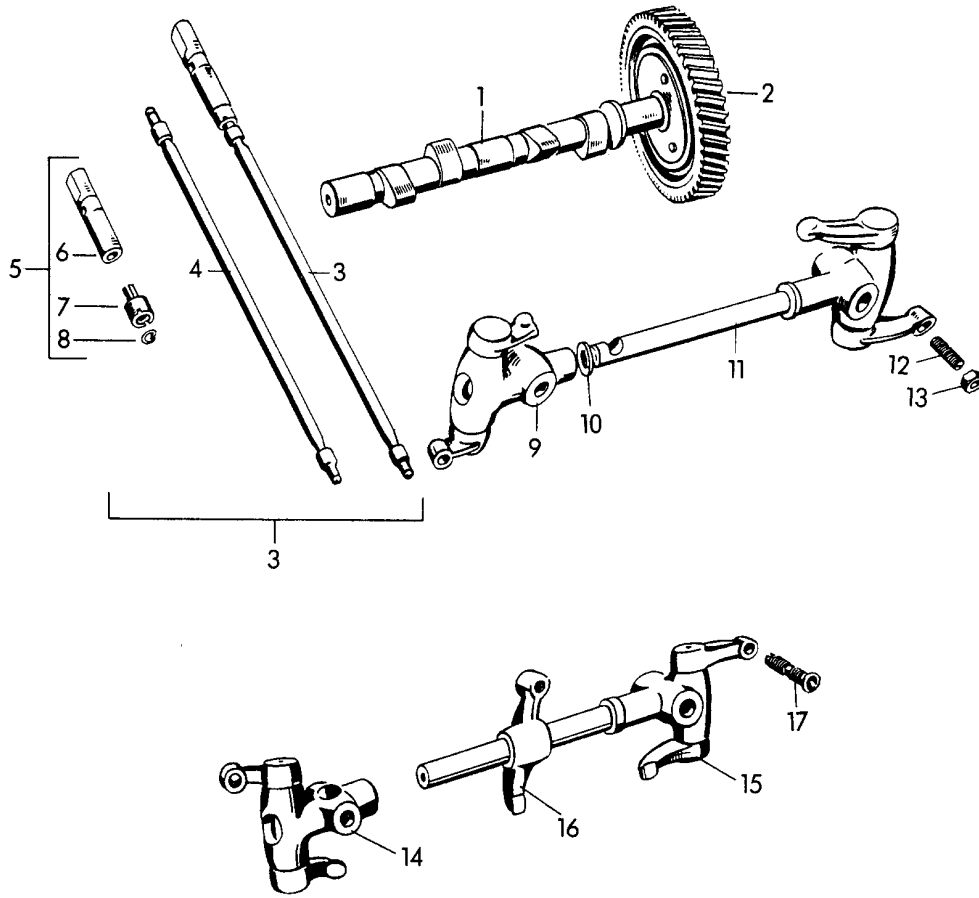
Laufzeit: 1950>>1959

Pos	Teilenummer	Benennung	Bemerkung	St	Modellangabe
-	692 103 315 00	\$ 85 MM Kolbenring Ring		8	692/2/3
50	547 03 209 1	\$ 87,5 MM Nasenring		4	692/0/1
-	692 103 313 01	\$ 85 MM Nasenring		4	692/2/3
51	547 03 210	\$ 87,5 MM Kolbenring Ring		4	692/0/1
-	692 103 314 01	\$ 85 MM Kolbenring Ring		4 4	692/2/3
52	547 103 321 00	\$ 87,5 MM Kolbenbolzen		4	
53	547 03 211	Sprengring		8	
54	PCG 104 191 00	Zylinderkopfdichtung		4	
55	692 104 192 00	Zylinderfussdichtung Kupfer		X	
		für Kurbelgehäuse			
56	692 104 192 01	0,2 MM Zylinderfussdichtung Aluminium		X	
		für Kurbelgehäuse			
57	692 104 192 02	0,5 MM Zylinderfussdichtung Aluminium		X	
		für Kurbelgehäuse			
		1,0 MM			



Modell: 356 50

Laufzeit: 1950>>1959



Modell: 356 50

Laufzeit: 1950>>1959

Pos	Teilenummer	Benennung	Bemerkung	St	Modellangabe
		Nockenwelle M >> 10 199 M >> 21 780 M >> 50 099 M >> 21 999 M >> 33 899 M >> 40 999			1100 1300 1300 S 1300 A 1500 1500 S
-	546 05 010 1	Nockenwelle - VW -		1	
1	369 05 040	Nockenwelle komplett mit Zahnrad		1	
2	616 105 103 01	Zahnrad Aluminium		1	
2	616 105 103 02	Nockenwellenrad Aluminium		1	
3	369 05 036	Stößelstange komplett M >> 21 179 M >> 30 529		X	1300 1500
4	539 05 020	Schaltstange		8	
5	369 05 222	Stößel		8	
6	546 05 211	Stößel		8	
7	369 05 208 4	Kugelpfanne		8	
8	546 05 210	Sprengring		8	
-	539 05 206	Lenkschutzrohr Stößelstange M 21 180 >> M 30 530 >>		8	1300 1500
-	616 105 231 01	Schutzrohr Stößelstange Edelstahl M 21 180 >> M 30 530 >>		8	1300 1500
9	369 05 225 2	Kipphebel Aufnahme M >> 21 179 M >> 30 529		2	1300 1500
10	369 05 220	Scheibe		4	
11	369 05 223 2	Kipphebelachse M >> 21 179 M >> 30 529		2	1300 1500
12	369 05 231	Einstellschraube M >> 21 179 M >> 30 529		8	1300 1500
13		Sechskantmutter M 8 X 1		8	
14	369 05 037	Kipphebel Aufnahme M 21 180 >> M 30 530 >>		2	1300 1500
15	369 05 038	Kipphebelachse M 21 180 >> M 30 530 >>		2	1300 1500
16	369 05 271	Kipphebel M 21 180 >> M 30 530 >>		4	1300 1500
17	369 05 243	Einstellschraube M 21 180 >> M 30 530 >>		8	1300 1500
-	539 05 205	Feder für		2	

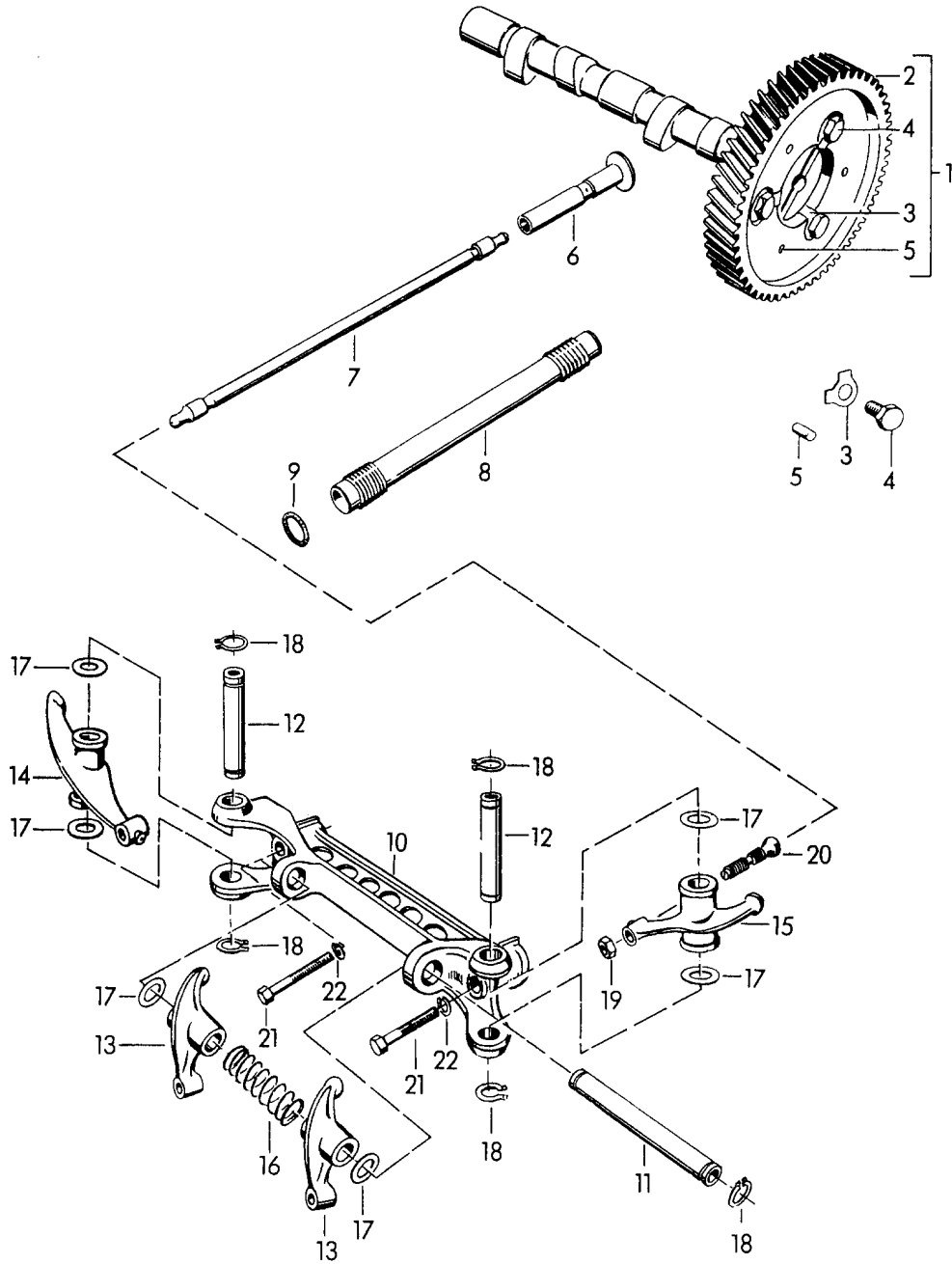
Modell: 356 50

Laufzeit: 1950&gt;&gt;1959

Pos	Teilenummer	Benennung	Bemerkung	St	Modellangabe
		Kipphebel M 21 180 >> M 30 530 >>			1300 1500

Modell: 356 50

Laufzeit: 1950>>1959



Modell: 356 50

Laufzeit: 1950>>1959

Pos	Teilenummer	Benennung	Bemerkung	St	Modellangabe
		Nockenwelle M 22 001 >> M 50 101 >> M 33 901 >> M 41 001 >> M 60 001 >> M 80 001 >>			1300 1300 S 1500 1500 S 1600 1600 S
1		Nockenwelle		X	1300/1600
-	616 105 011 00	Wahlteile: Nockenwelle komplett mit Zahnrad		1	1300/1600
-	616 105 011 10	Grösse 0 Nockenwelle komplett mit Zahnrad		1	1300/1600
-	616 105 011 20	-1 Nockenwelle komplett mit Zahnrad		1	1300/1600
-	616 105 011 30	-2 Nockenwelle komplett mit Zahnrad		1	1300/1600
-	616 105 011 40	+1 Nockenwelle komplett mit Zahnrad		1	1300/1600
-	616 105 101 00	+2 Nockenwelle ohne Zahnrad		1	1300/1600
(1)		Nockenwelle		X	1300 S 1600 S
-	616 105 012 00	Wahlteile: Nockenwelle komplett mit Zahnrad		1	1300 S 1600 S
-	616 105 012 10	0 Nockenwelle komplett mit Zahnrad		1	1300 S 1600 S
-	616 105 012 20	-1 Nockenwelle komplett mit Zahnrad		1	1300 S 1600 S
-	616 105 012 30	-2 Nockenwelle komplett mit Zahnrad		1	1300 S 1600 6
-	616 105 012 40	+1 Nockenwelle komplett mit		1	1300 S 1600 S

Modell: 356 50

Laufzeit: 1950>>1959

Pos	Teilenummer	Benennung	Bemerkung	St	Modellangabe
2		Zahnrad +2		X	
-	616 105 103 01	Zahnrad Wahlteile: Zahnrad		1	
-	616 105 103 02	Aluminium Nockenwellenrad		1	
		0			
-	616 105 103 11	Aluminium Zahnrad		1	
-	616 105 103 12	Nockenwellenrad		1	
		-1			
-	616 105 103 21	Aluminium Zahnrad		1	
-	616 105 103 22	Nockenwellenrad		1	
		-2			
		Aluminium			
-	616 105 103 31	Zahnrad		1	
-	616 105 103 32	Nockenwellenrad		1	
		+1			
		Aluminium			
-	616 105 103 41	Zahnrad		1	
-	616 105 103 42	Nockenwellenrad		1	
-	616 105 103 41	Zahnrad		1	
		+2			
		Aluminium			
-	616 105 103 42	Nockenwellenrad		1	
		+2			
		Aluminium			
3	999 039 001 00	Sicherungsblech		3	
4	900 075 024 00	Sechskantschraube		3	
		M 8 X 13			
4	900 075 453 00	Sechskantschraube		3	
		M 8 X 16			
5	N 013 199 1	Zylinderstift		3	
		6 X 12			
6	616 105 201 00	Stößel		8	1300/1600
(6)	539 05 210	Stößel		8	1300 S
					1600 S
7	616 105 028 02	Stößel für Zylinder		8	1600/1600 S
		Grauguss			
(7)	616 105 026 00	Schaltstange für Zylinder		8	
		Aluminium			
8	616 105 231 01	Schutzrohr		8	
		Edelstahl			
9	539 05 207	Dichtung		8	
10	539 05 223	Brückenadapter		2	
11	539 05 225	Kipphebelachse lang		2	
12	539 05 226	Kipphebelachse kurz		4	
13	369 05 271	Kipphebel		4	
14	539 05 218	Kipphebel lang		2	
15	539 05 219	Kipphebel kurz		2	
16	539 05 205	Feder		2	
17	539 05 235	Anlaufscheibe		X	
		0,50 MM			
(17)	539 05 236	Anlaufscheibe		X	
		0,40 MM			

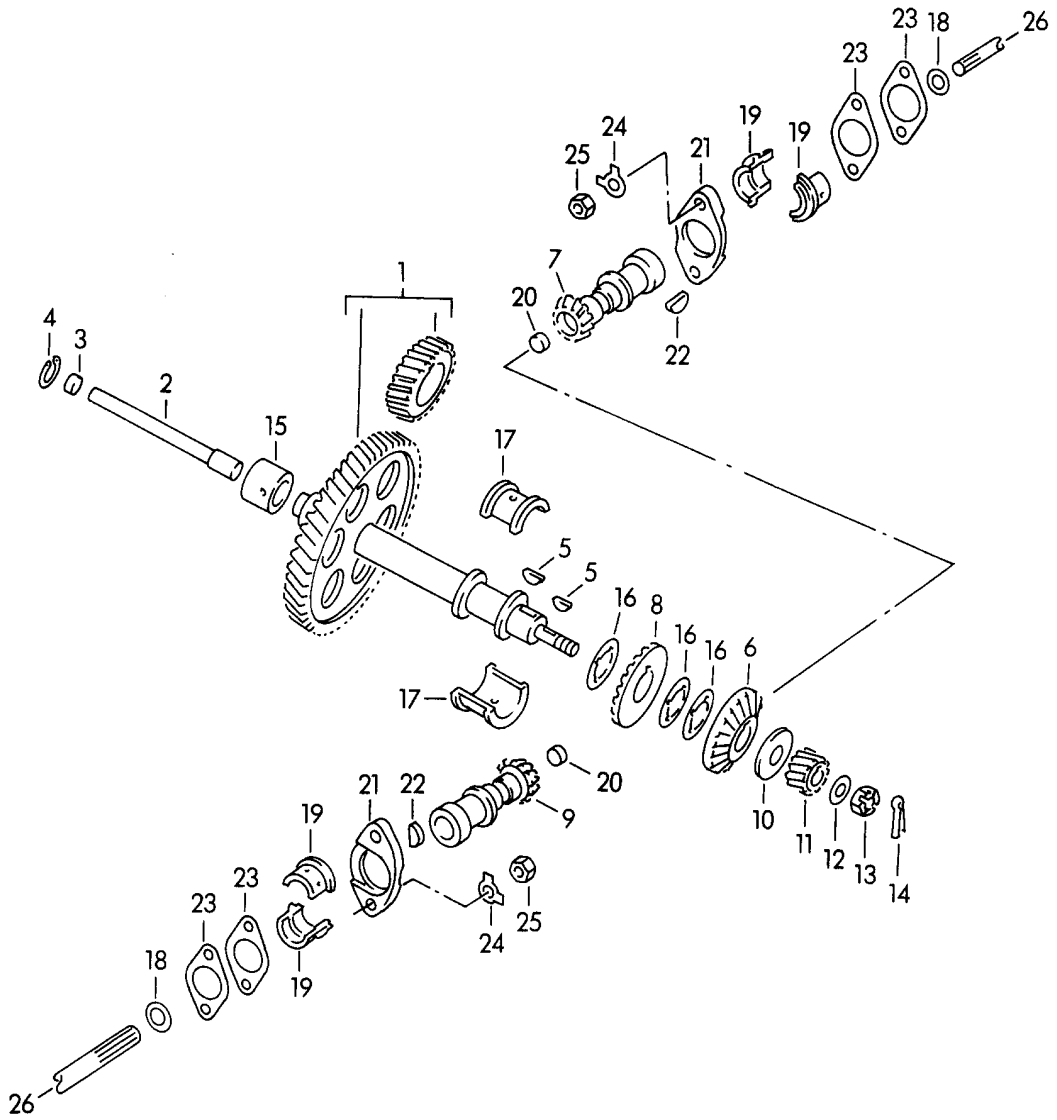
Modell: 356 50

Laufzeit: 1950&gt;&gt;1959

Pos	Teilenummer	Benennung	Bemerkung	St	Modellangabe
(17)	539 05 237	Anlaufscheibe 0,60 MM		X	
18	N 012 416 1	Sicherungsring 16 X 1		12	
19	900 078 011 00	Sechskantmutter M 8 X 1		8	
20	369 05 243	Einstellschraube		8	
21	900 074 061 00	Sechskantschraube M 10 X 48		4	
22	900 028 005 01	Federring		4	

Modell: 356 50

Laufzeit: 1950>>1959





Modell: 356 50

Laufzeit: 1950&gt;&gt;1959

Pos	Teilenummer	Benennung	Bemerkung	St	Modellangabe
		Antrieb für Ventilsteuerung M 90 501 >> 91 000			CARRERA 1500 GS/GT
1	547 05 903	Zwischenwelle mit Steuerrad		1	
2	547 05 247	Füllstab		1	
3	547 05 248	Anschlagstopfen		1	
4	900 042 003 01	Sicherungsring 20 X 1		1	
5	N 012 713 1	Scheibenfeder 5 X 6,5 Reparatursatz Ventilsteuerung Vollständig siehe Bildtafel 1/98/00R		2	
-	547 05 022	Radsatz bestehend aus: Bild 6 , 7		1	
-	547 05 025	Radsatz bestehend aus: Bild 8 , 9		1	
6	547 05 234 2A	Kegelritzel A Spirale rechts nur in Verbindung mit Bild 7		1	
7	547 05 223 1A	Ritzel A Spirale links nur in Verbindung mit Bild 6		1	
8	547 05 234 1D	Kegelritzel D Spirale links nur in Verbindung mit Bild 9		1	
9	547 05 223 2D	Ritzel D Spirale rechts nur in Verbindung mit Bild 8		1	
10	547 05 268	Anlaufscheibe		1	
11	547 07 101	Zahnrad Ölpumpe		1	
12	547 05 269	Unterlegscheibe		1	
13	547 05 286	Kronenmutter		1	
14	N 012 532 1	Splint 3 X 25		1	
15	547 05 288 0	Lagerbuchse		1	
16	547 05 297	Ausgleichscheibe		X	

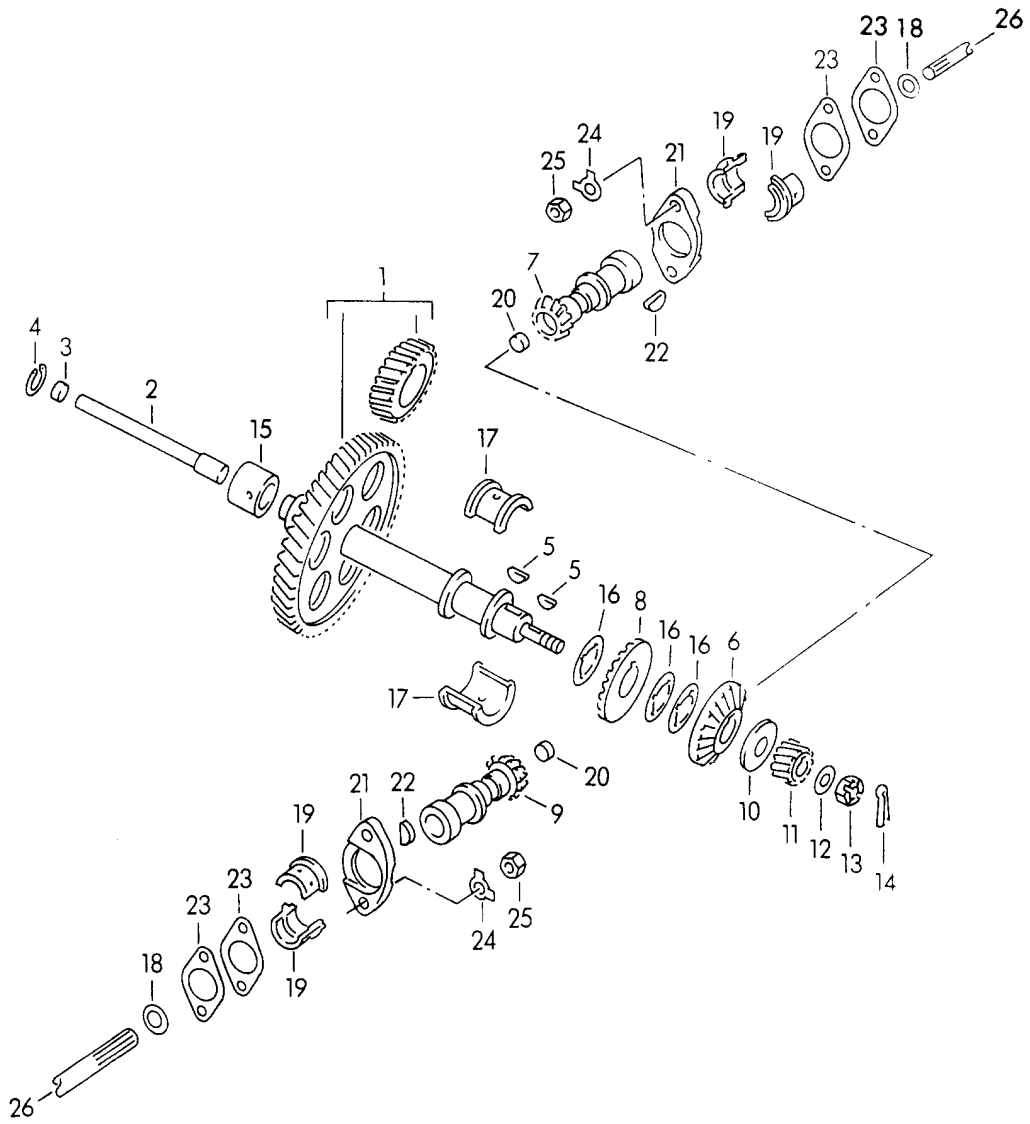
Modell: 356 50

Laufzeit: 1950&gt;&gt;1959

Pos	Teilenummer	Benennung	Bemerkung	St	Modellangabe
(16)	547 05 298	0,05 MM Ausgleichscheibe		X	
(16)	547 05 299	0,08 MM Ausgleichscheibe		X	
(16)	PCG 05 299	0,10 MM Ausgleichscheibe		X	
(16)	547 05 300	0,10 MM Ausgleichscheibe		X	
17	547 05 912	0,35 MM Lagerschale Satz		1	
18	547 05 246	Dichtring		2	
19	547 05 913	Lagerschale Satz		2	
20	547 05 301	Verschlussstopfen		2	
21	547 05 236	Anschlussflansch		2	
22	N 012 706 1	Scheibefeder 3 X 6,5		2	
23	547 05 270	Ausgleichscheibe 0,05 MM		X	
(23)	547 05 271	Ausgleichscheibe 0,08 MM		X	
(23)	PCG 05 271	Ausgleichscheibe 0,08 MM		X	
(23)	547 05 272	Ausgleichscheibe 0,10 MM		X	
(23)	PCG 05 272	Ausgleichscheibe 0,10 MM		X	
(23)	547 05 273	Ausgleichscheibe 0,35 MM		X	
(23)	PCG 05 273	Ausgleichscheibe 0,35 MM		X	
24	999 039 001 00	Sicherungsblech		4	
25	502 08 310	Sechskantmutter		4	
26		siehe Gruppe 1/03/30		*	

Modell: 356 50

Laufzeit: 1950>>1959



Modell: 356 50

Laufzeit: 1950&gt;&gt;1959

Pos	Teilenummer	Benennung	Bemerkung	St	Modellangabe
		Antrieb für Ventilsteuerung			CARRERA 1600 GS/GT
1	547 05 285 1	Zwischenwelle mit Steuerrad		1	692/1
-	547 05 222 1	Steuerrad		1	692/1
-	547 05 285 1	Zwischenwelle mit Steuerrad		1	692/1/2/3
-	692 102 111 00	692.102.111.00 Steuerrad		1	692/1/2/3
-	PCG 102 111 00	Steuerrad		1	692/1/2/3
-	900 012 039 00	Zylinderstift für Steuerrad		1	692/1/2/3
2	547 05 247	5 M 6 X 8 Füllstab Holz		1	
3	547 05 248	Anschlagstopfen		1	
4	900 042 003 01	Sicherungsring 20 X 1		1	
5	N 012 713 1	Scheibenfeder 5 X 6,5		2	
6	547 05 022	Radsatz bestehend aus: Bild 6+7		1	
8	547 05 025	Radsatz bestehend aus: Bild 8+9		1	
10	547 05 268	Anlaufscheibe		1	
11	692 107 153 00	Zahnrad Ölpumpe		1	
12	547 05 269	Unterlegscheibe		1	
13	547 05 286	Kronenmutter		1	
14	N 012 532 1	Splint 3 X 25		1	
15	547 05 288 0	Lagerbuchse		1	
16	547 05 297	Ausgleichscheibe 0,05 MM		X	
-	547 05 298	Ausgleichscheibe 0,08 MM		X	
-	547 05 299	Ausgleichscheibe 0,10 MM		X	
-	PCG 05 299	Ausgleichscheibe 0,10 MM		X	
-	547 05 300	Ausgleichscheibe 0,35 MM		X	
17	547 05 289	Lagerschale Satz		1	
17	547 05 290	Lagerschale Satz		1	
18	547 05 246	Dichtring		2	
19	547 05 232	Lagerschale Satz		2	
19	547 05 233	Lagerschale Satz		2	
20	547 05 301	Verschlussstopfen		2	
21	547 05 236	Anschlussflansch		2	
22	N 012 706 1	Scheibenfeder 3 X 6,5		2	

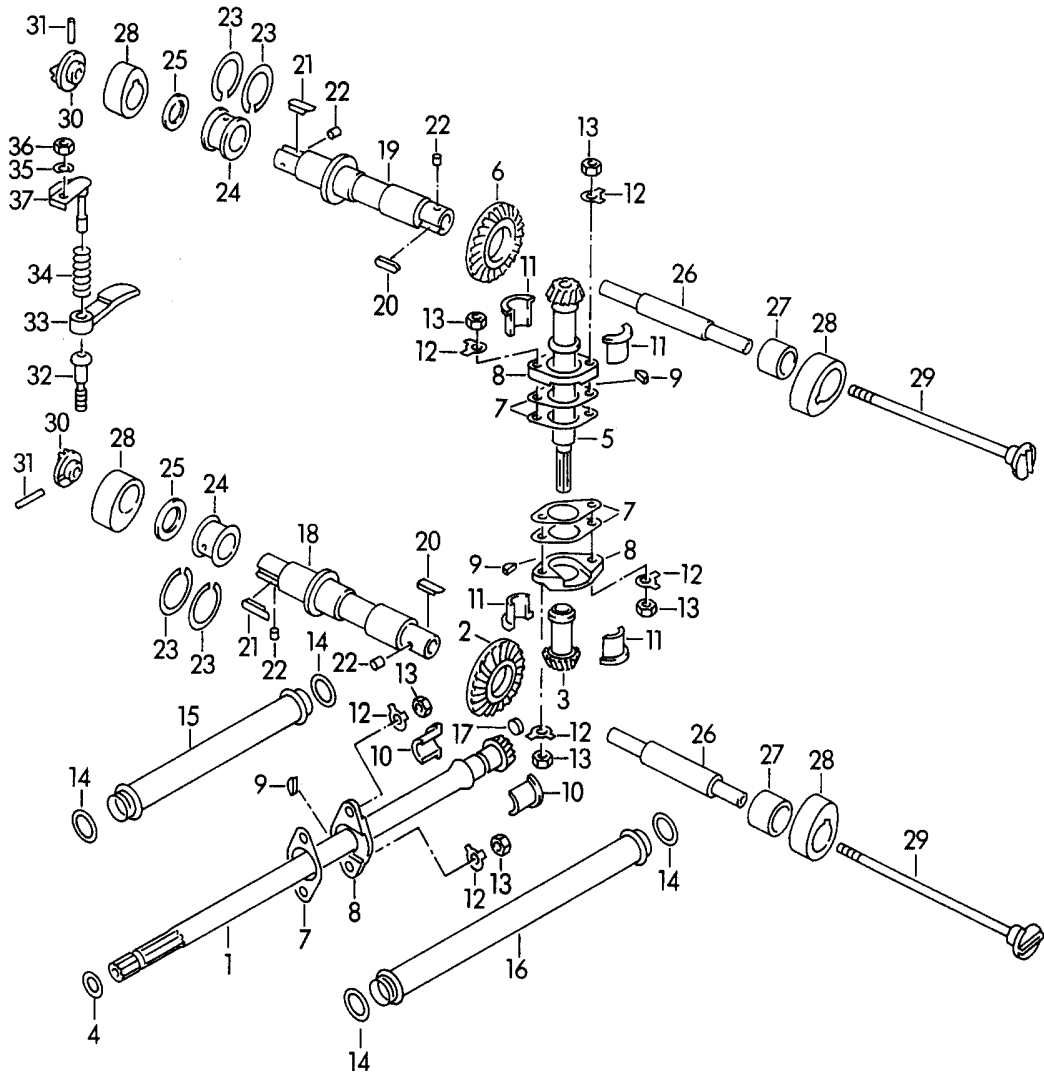
Modell: 356 50

Laufzeit: 1950&gt;&gt;1959

Pos	Teilenummer	Benennung	Bemerkung	St	Modellangabe
23	547 05 270	Ausgleichscheibe 0,05 MM		X	
-	547 05 271	Ausgleichscheibe 0,08 MM		X	
-	PCG 05 271	Ausgleichscheibe 0,08 MM		X	
-	547 05 272	Ausgleichscheibe 0,10 MM		X	
-	PCG 05 272	Ausgleichscheibe 0,10 MM		X	
-	547 05 273	Ausgleichscheibe 0,35 MM		X	
-	PCG 05 273	Ausgleichscheibe 0,35 MM		X	
24	999 039 001 00	Sicherungsblech		4	
25	502 08 310	Sechskantmutter		4	
26		siehe Gruppe 1/03/32		*	

Modell: 356 50

Laufzeit: 1950>>1959



Modell: 356 50

Laufzeit: 1950&gt;&gt;1959

Pos	Teilenummer	Benennung	Bemerkung	St	Modellangabe
-	547 05 023	Ventilsteuerung M 90 501 >> 91 000 Reparatursatz Ventilsteuerung Vollständig siehe Bildtafel 1/98/00R Satz B bestehend aus: Pos 1 , 2 , 3 Zylinder 1 und Zylinder 2		1	CARRERA 1500 GS/GT
-	547 05 026	Satz E bestehend aus: Pos (1), (2), (3) Zyl. 3 und Zyl. 4		1	
-	547 05 024	Radsatz C bestehend aus: Pos 5 , 6 Zylinder 1 und Zylinder 2		1	
-	547 05 027	Radsatz F bestehend aus: Pos (5) , (6) Zyl. 3 und Zyl. 4		1	
1	547 05 224 1B	Königswelle lang B Spirale links Zylinder 1 und Zylinder 2 nur in Verbindung mit		1	
(1)	547 05 224 2E	Pos 2 , 3 Königswelle lang E Spirale rechts Zyl. 3 und Zyl. 4 nur in Verbindung mit		1	
2	547 05 235 2B	Pos (2) , (3) Kegelritzel B		1	

Modell: 356 50

Laufzeit: 1950&gt;&gt;1959

Pos	Teilenummer	Benennung	Bemerkung	St	Modellangabe
(2)	547 05 235 1E	Spirale rechts Zylinder 1 und Zylinder 2 nur in Verbindung mit Pos 1 , 3 Kegelritzel E		1	
3	547 05 226 1B	Spirale links Zyl. 3 und Zyl. 4 nur in Verbindung mit Pos (1) , (3) Ritzel B		1	
(3)	547 05 226 2E	Spirale links Zylinder 1 und Zylinder 2 nur in Verbindung mit Pos 1 , 2 Ritzel E		1	
4	547 05 246	Spirale rechts Zyl. 3 und Zyl. 4 nur in Verbindung mit Pos (1) , (2) Dichtring		2	
5	547 05 225 2C	Königswelle kurz C		1	
(5)	547 05 225 1F	Spirale rechts Zylinder 1 und Zylinder 2 nur in Verbindung mit Pos 6 Königswelle kurz F		1	
6	547 05 235 1C	Spirale links Zyl. 3 und Zyl. 4 nur in Verbindung mit Pos (6) Kegelritzel C		1	



Modell: 356 50

Laufzeit: 1950&gt;&gt;1959

Pos	Teilenummer	Benennung	Bemerkung	St	Modellangabe
(6)	547 05 235 2F	Spirale links Zylinder 1 und Zylinder 2 nur in Verbindung mit Pos 5 Kegelritzel F Spirale rechts Zyl. 3 und Zyl. 4 nur in Verbindung mit Pos (5)		1	
7	547 05 270	Ausgleichscheibe 0,05 MM		X	
(7)	547 05 271	Ausgleichscheibe 0,08 MM		X	
(7)	PCG 05 271	Ausgleichscheibe 0,08 MM		X	
(7)	547 05 272	Ausgleichscheibe 0,10 MM		X	
(7)	PCG 05 272	Ausgleichscheibe 0,10 MM		X	
(7)	547 05 273	Ausgleichscheibe 0,35 MM		X	
(7)	PCG 05 273	Ausgleichscheibe 0,35 MM		X	
8	547 05 236	Anschlussflansch		6	
9	N 012 706 1	Scheibenfeder		6	
10	547 05 913	Lagerschale Satz		4	
11		Lagerschale Satz		8	
12	999 039 001 00	Sicherungsblech		12	
13	502 08 310	Sechskantmutter		12	
14	547 05 244	Dichtring		8	
15	547 05 309	Lenkschutzrohr kurz		2	
16	547 05 310	Lenkschutzrohr lang		2	
17	547 05 301	Verschlussstopfen		2	
18	547 05 277	Nockenwelle Auslass		2	
19	547 05 276	Nockenwelle Einlass		2	
20	900 117 006 00	Passfeder A 6 X 4 X 20 für Nockenwelle Einlass Auslass		2	
(20)	900 117 005 00	Zylinder 1 und Zylinder 2 Passfeder A 6 X 4 X 16 für Nockenwelle		2	

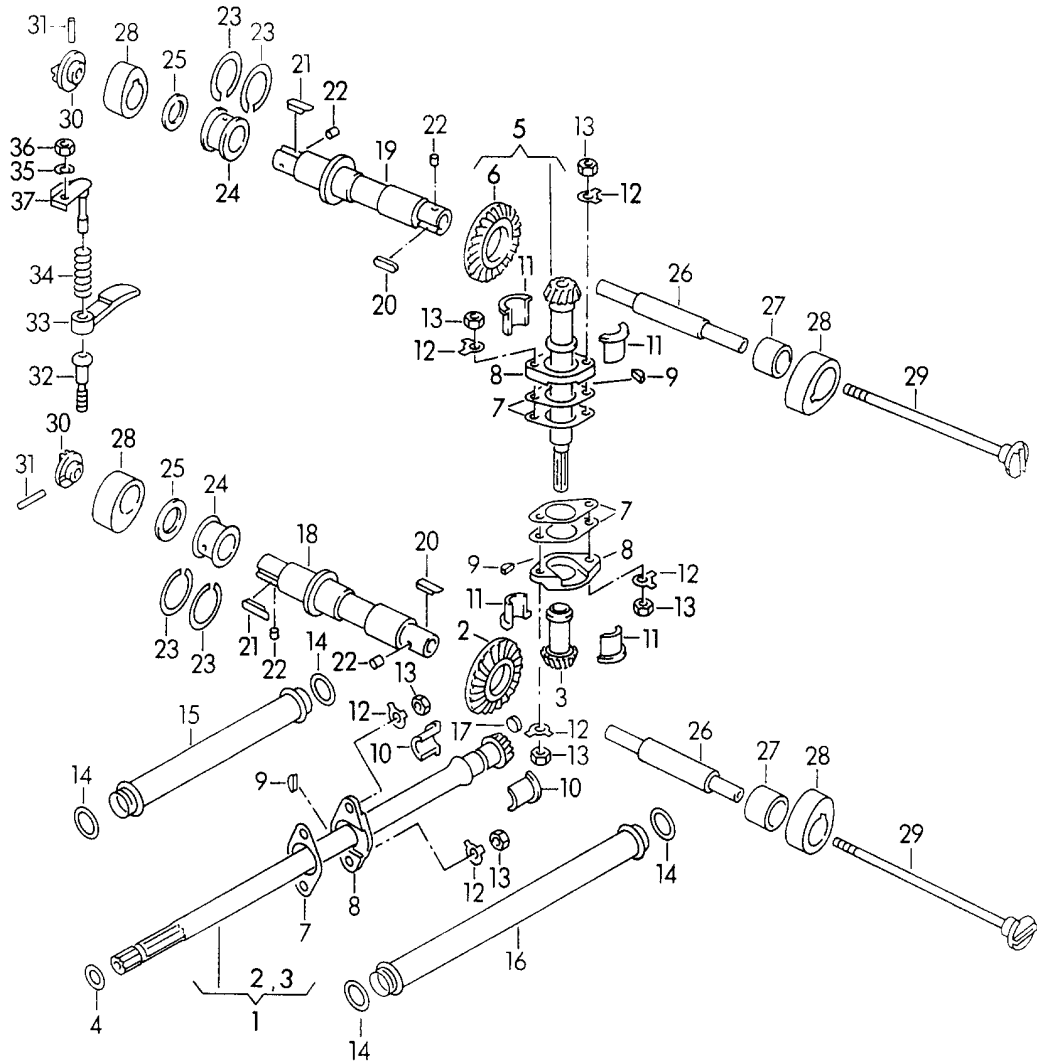
Modell: 356 50

Laufzeit: 1950&gt;&gt;1959

Pos	Teilenummer	Benennung	Bemerkung	St	Modellangabe
21	547 05 283	Einlass Auslass Zyl. 3 und Zyl. 4 Passfeder kurz für Nockenwelle		2	
(21)	547 05 282	Einlass Auslass Zylinder 1 und Zylinder 2 Passfeder lang Nockenwelle		2	
22	547 05 284	Einlass Auslass Zyl. 3 und Zyl. 4 Anschlagstopfen		8	
23	547 05 293	Ausgleichscheibe 0,05 MM		X	
23	PCG 05 293	Ausgleichscheibe 0,05 MM		X	
(23)	547 05 294	Ausgleichscheibe 0,08 MM		X	
(23)	PCG 05 294	Ausgleichscheibe 0,08 MM		X	
(23)	547 05 295	Ausgleichscheibe 0,10 MM		X	
(23)	PCG 05 295	Ausgleichscheibe 0,10 MM		X	
(23)	547 05 296	Ausgleichscheibe 0,35 MM		X	
(23)	PCG 05 296	Ausgleichscheibe 0,35 MM		X	
24	547 05 230	Lagerbuchse		4	
25	547 05 262	Zwischenscheibe		4	
26	547 05 278	Füllstab		4	
27	547 05 306	Lagerbuchse		4	
28	547 05 266	Steuernocken		8	
29	547 05 281	Mitnehmer mit Stiftschraube		4	
30	547 05 279	Mitnehmer		4	
31	900 095 003 00	Spannstift 2,5 X 16		8	
(32)	547 05 203	Einstellschraube Alte Ausführung		8	
32	547 05 319	Einstellschraube		8	
33	547 05 219 1	Schlepphebel		8	
34	547 05 263	Feder		8	
35	900 028 008 01	Feder Federring B 6		8	
36	900 076 010 02	Mutter M 6		8	
36	900 076 010 0B	Mutter M 6		8	
37	547 05 312	Halterung		8	

Modell: 356 50

Laufzeit: 1950>>1959



Modell: 356 50

Laufzeit: 1950>>1959

Pos	Teilenummer	Benennung	Bemerkung	St	Modellangabe
1	547 05 023	Ventilsteuerung Satz lang Satz B bestehend aus: Bild 1-3 Zylinder 1 und Zylinder 2		1	CARRERA 1600 GS/GT
(1)	547 05 026	Satz lang Satz E bestehend aus: Bild 1-3 Zyl. 3 und Zyl. 4		1	
4	547 05 246	Dichtring		2	
5	547 05 024	Radsatz kurz Satz C bestehend aus: Bild 5+6 Zylinder 1 und Zylinder 2		1	
(5)	547 05 027	Radsatz kurz Satz F bestehend aus: Bild 5+6 Zyl. 3 und Zyl. 4		1	
7	547 05 270	Ausgleichscheibe 0,05 MM		X	
-	547 05 271	Ausgleichscheibe 0,08 MM		X	
-	PCG 05 271	Ausgleichscheibe 0,08 MM		X	
-	547 05 272	Ausgleichscheibe 0,10 MM		X	
-	PCG 05 272	Ausgleichscheibe 0,10 MM		X	
-	547 05 273	Ausgleichscheibe 0,35 MM		X	
-	PCG 05 273	Ausgleichscheibe 0,35 MM		X	
8	547 05 236	Anschlussflansch		6	
9	N 012 706 1	Scheibenfeder 3 X 6,5		6	
10	547 05 232	Lagerschale Satz		2	
10	547 05 233	Lagerschale		2	

Modell: 356 50

Laufzeit: 1950>>1959

Pos	Teilenummer	Benennung	Bemerkung	St	Modellangabe
11	547 05 913	Satz Lagerschale		4	
12	999 039 001 00	Satz Sicherungsblech		12	
13	502 08 310	Sechskantmutter		12	
14	547 05 244	Dichtring		8	
15	547 05 309	Lenkschutzrohr kurz		2	
16	547 05 310	Lenkschutzrohr lang		2	
17	547 05 301	Verschlussstopfen		2	
18	547 05 277	Nockenwelle Auslass		2	
19	547 05 276	Nockenwelle Einlass		2	
20	900 117 006 00	Passfeder A 6 X 4 X 20 für Nockenwelle Einlass Auslass		2	
(20)	547 05 282	Zylinder 1 und Zylinder 2 Passfeder lang für Nockenwelle Einlass Auslass		2	
21	547 05 283	Zyl. 3 und Zyl. 4 Passfeder kurz für Nockenwelle Einlass Auslass		2	
(21)	900 117 005 00	Zylinder 1 und Zylinder 2 Passfeder lang Nockenwelle Einlass Auslass		2	
22	547 05 284	Zyl. 3 und Zyl. 4 Anschlagstopfen		8	
23	547 05 293	Ausgleichscheibe 0,05 MM		X	
23	PCG 05 293	Ausgleichscheibe 0,05 MM		X	
-	547 05 294	Ausgleichscheibe 0,08 MM		X	
-	PCG 05 294	Ausgleichscheibe 0,08 MM		X	
-	547 05 295	Ausgleichscheibe 0,10 MM		X	
-	PCG 05 295	Ausgleichscheibe 0,10 MM		X	

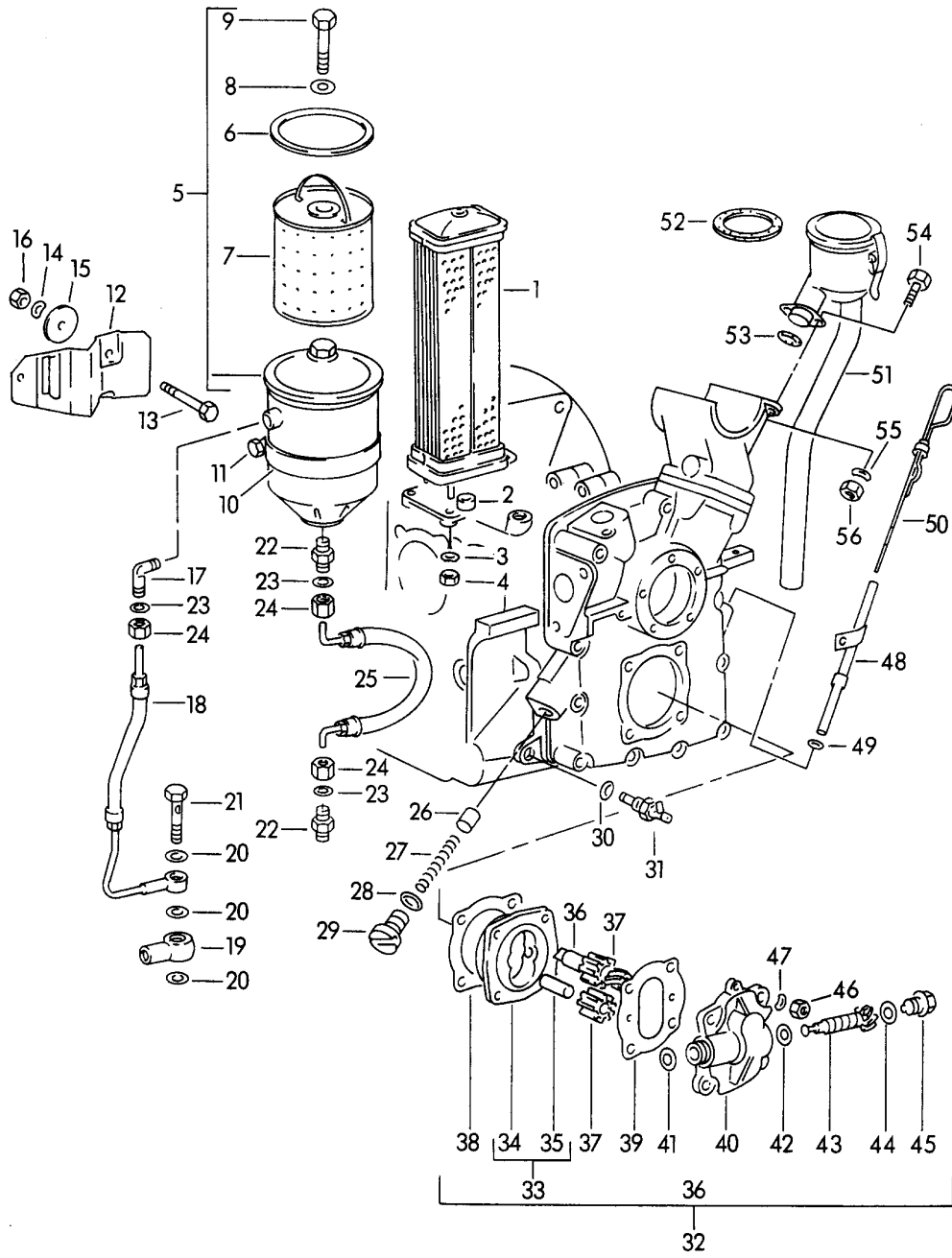
Modell: 356 50

Laufzeit: 1950>>1959

Pos	Teilenummer	Benennung	Bemerkung	St	Modellangabe
-	547 05 296	Ausgleichscheibe 0,35 MM		X	
-	PCG 05 296	Ausgleichscheibe 0,35 MM		X	
24	547 05 230	Lagerbuchse		4	
25	547 05 262	Zwischenscheibe		4	
26	547 05 278	Füllstab		4	
27	547 05 306	Lagerbuchse		4	
28	547 05 266	Steuernocken		8	
29	547 05 281	Mitnehmer mit Stiftschraube		4	
30	547 05 279	Mitnehmer		4	
31	900 095 003 00	Spannstift 2,5 X 16		8	
32	547 05 319	Einstellschraube		8	
33	547 05 219	Schlepphebel		8	
34	547 05 263	Feder Feder		8	
35	900 028 008 00	Federscheibe B 6		8	
36	900 076 010 02	Mutter M 6		8	
36	900 076 010 0B	Mutter M 6		8	
37	547 05 312	Halterung		8	
-		Halterung		8	

Modell: 356 50

Laufzeit: 1950>>1959



Modell: 356 50

Laufzeit: 1950&gt;&gt;1959

Pos	Teilenummer	Benennung	Bemerkung	St	Modellangabe
		Motorschmierung			1300 /S
		M >> 67 000			1600
		M >> 81 200			1600 S
1	616 107 041 01	Ölkühler		1	
1	616 107 912 00	Umbausatz		1	
1	PCG 107 912 50	Motorölkühler		1	
2	911 101 123 00	Dichtring		2	
3	900 028 004 01	Federscheibe		2	
		A 8			
4	502 08 310	Sechskantmutter		2	
5	546 07 800	Ölfilter		1	
		komplett			
-	PCG 701 004 00	Klebeschild		X	
		Ölfilter			
		Einlass			
		Farbe			
		Silber			
-	PCG 701 005 00	Klebeschild		X	
		Ölfilter			
		Einlass			
		Farbe			
		Rot			
6	546 07 829	Dichtung		1	
7	546 07 827	Einsatz		1	
8	900 123 006 25	Dichtring		1	
		A 12X18 CU			
		- FRAM -			
8	900 123 019 20	Dichtring		1	
		A 16X22 CU			
		- HENGST -			
9		Sechskantschraube		1	
10	546 09 301	Spannband		1	
11	900 074 134 02	Sechskantschraube		1	
		M 8 X 45			
12	546 07 820	Halter		1	
		Ölfilter			
13	900 074 083 02	Sechskantschraube		2	
		M 6 X 28			
14	N 012 226 5	Federscheibe		1	
		B 6			
15	999 151 003 01	Scheibe		2	
16	900 076 010 02	Mutter		2	
		M 6			
16	900 076 010 0B	Mutter		2	
		M 6			
17	900 106 001 02	Einschraubstutzen		1	
		LL 6			
18	539 07 818	Entlüftungsschlauch		1	
19	539 07 823	Verteilerstück		1	
20	N 013 808 3	Dichtring		3	
		A 10 X 16			
21	539 07 824	Hohlschraube		1	
22	900 105 001 02	Einschraubstutzen		2	
		LL 6 M			
(22)	PCG 105 001 02	Einschraubstutzen		1	
		LL 6 M			
23	900 102 001 02	Schneidring		X	
		LL 6			
24	900 104 001 02	Überwurfmutter		X	
		ALL 8			
25	539 07 826	Schlauchleitung		1	
25	PCG 07 826	Schlauchleitung		1	
26	539 07 201	Kolben		1	



Modell: 356 50

Laufzeit: 1950>>1959

Pos	Teilenummer	Benennung	Bemerkung	St	Modellangabe
27	539 07 202	für Überdruckventil Feder		1	
28	900 123 024 70	für Überdruckventil Dichtring C 16 X 20		1	
29	999 064 010 02	Verschlusschraube		1	
30	900 123 008 30	Dichtring A 14 X 20 X 1,5		1	
31	616 107 805 01	Fernthermometergeber Öltemperatur elektrisch		1	
31	616 107 805 02	Fernthermometergeber Öltemperatur elektrisch		1	
32	539 07 012	Ölpumpe		1	
33	539 07 120	Gehäuse mit Laufrolle		1	
34	539 07 110	Gehäuse		1	
35	539 07 116	Laufrolle		1	
36	539 07 014	Antriebswelle		1	
37	539 07 115	Ölpumpenrad		1	
38	539 07 108	Dichtung		1	
39	539 07 109	Dichtung Deckel		1	
40	539 07 111	Deckel		1	
40	PCG 07 111	Deckel		1	
41	539 07 117	Dichtring		1	
42	369 05 718	Anlaufscheibe 0,8 MM		X	
(42)	369 05 719	Anlaufscheibe 0,6 MM		X	
(42)	369 05 720	Anlaufscheibe 0,5 MM		X	
(42)	369 05 72A	Anlaufscheibe 0,5 MM		X	
43	369 05 702	Ritzel		1	
44	900 123 010 20	Dichtring A 20 X 24 CU		1	
45	369 05 703	Druckschraube		1	
46	900 075 057 02	Sechskantschraube M 6		4	
46	900 075 057 03	Sechskantschraube M 6		4	
47	900 028 008 01	Federring B 6		4	
48	539 07 076	Führungsrohr Ölmessstab 225 MM		1	
(48)	539 07 729	Führungsrohr Ölmessstab 175 MM		1	
49	999 701 006 40	O-Ring		1	
50	616 07 070	Ölmessstab 315 MM		1	
(50)	539 07 071	Ölmessstab 225 MM		1	- 1300/S
51	539 07 075	Entlüfter komplett		1	
-	502 07 070	Entlüfter Stutzen		1	528

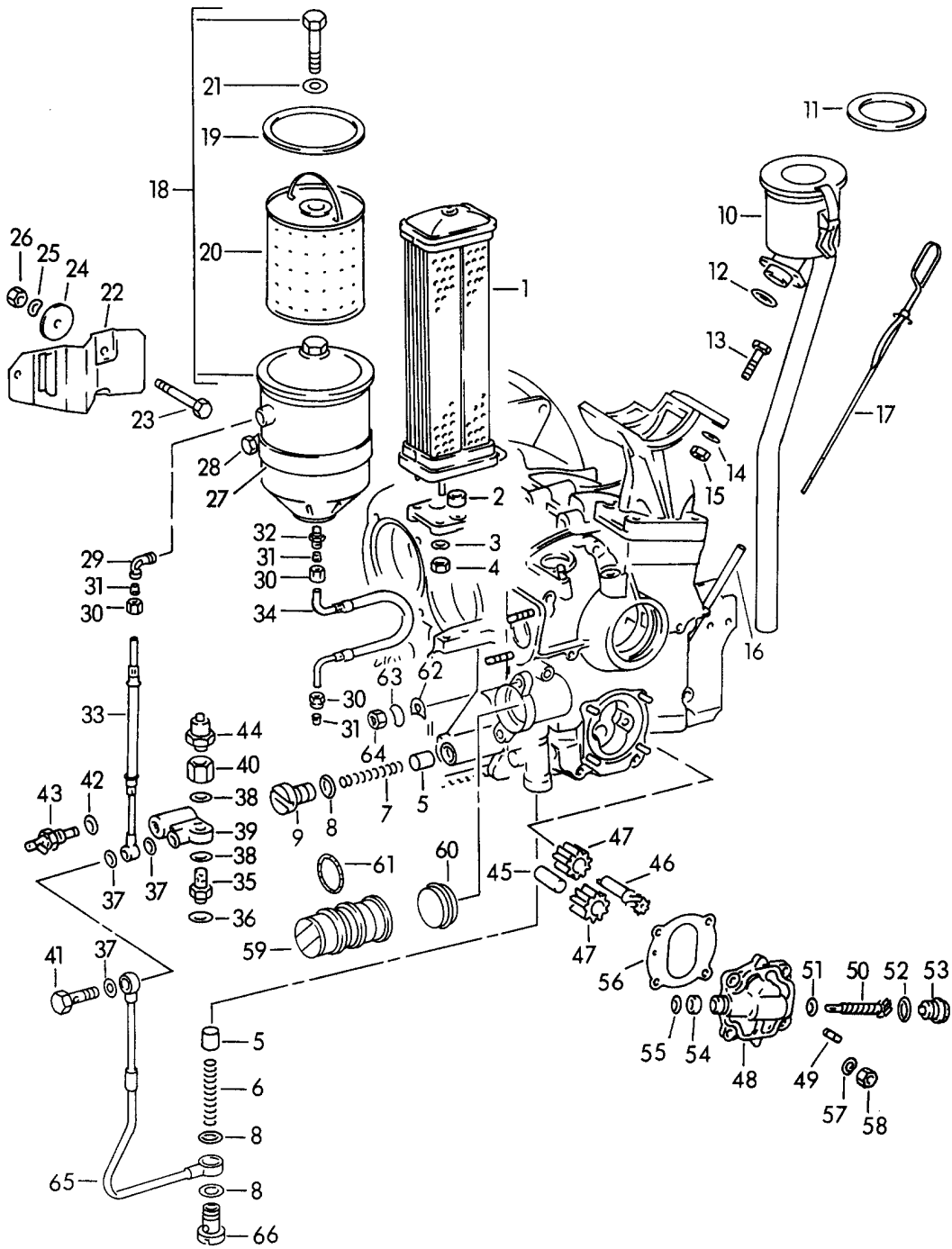
Modell: 356 50

Laufzeit: 1950&gt;&gt;1959

Pos	Teilenummer	Benennung	Bemerkung	St	Modellangabe
-	369 07 702	Lasche für Feder		1	528
-	369 07 703	Dichtring für Entlüfter Stutzen		1	528
52	539 07 726	Dichtring		1	
53	000 97 301	Dichtring		1	
54	900 075 017 02	Sechskantschraube M 6 X 25		2	
54	900 075 017 03	Sechskantschraube M 6 X 25		2	
55	N 011 524 7	Unterlegscheibe 6,4		2	
55	N 011 524 27	Unterlegscheibe 6,4		2	
56	900 076 010 02	Mutter M 6		2	
56	900 076 010 0B	Mutter M 6		2	
-	369 01 111	Scheibe		2	

Modell: 356 50

Laufzeit: 1950>>1959



Modell: 356 50

Laufzeit: 1950>>1959

Pos	Teilenummer	Benennung	Bemerkung	St	Modellangabe
		Motorschmierung			
		M 67 001 >>			1600
		M 81 201 >>			1600 S
1	616 107 041 01	Ölkühler		1	
1	616 107 912 00	Umbausatz		1	
1	PCG 107 912 50	Motorölkühler		1	
2	616 01 123	Dichtring		2	
2	616 101 123 00	Dichtring		2	
3	900 028 008 01	Federring		3	
		B6			
-	N 011 524 7	Unterlegscheibe		1	
		6,4			
-	N 011 524 27	Unterlegscheibe		1	
		6,4			
4	900 076 010 02	Mutter		3	
		M 6			
4	900 076 010 0B	Mutter		3	
		M 6			
5	616 107 511 00	Kolben		2	
		für			
		Überdruckventil			
5	PCG 107 511 00	Kolben		2	
		für			
		Überdruckventil			
6	999 521 016 00	Druckfeder		1	
		für			
		Überdruckventil			
7		Druckfeder		1	
		für			
		Überdruckventil			
8	900 123 025 70	Dichtring		3	
		C 18 X 24			
(8)		Dichtring		2	
		C 18 X 24			
		M 67 001 >> 68 897			1600
		M 81 201 >> 81 707			1600 S
9	999 064 010 02	Verschlussschraube		1	
(9)		Verschlussschraube		2	
		M 68 898 >>			1600
		M 81 708 >>			1600 S
10	539 07 075	Entlüfter		1	
		komplett			
11	539 07 726	Dichtring		1	
12	000 97 301	Dichtring		1	
13	900 074 013 01	Sechskantschraube		2	
		M 6 X 22			
14	900 028 008 01	Federring		2	
		B 6			
15	900 076 010 02	Mutter		2	
		M 6			
15	900 076 010 0B	Mutter		2	
		M 6			
16	539 07 748	Führungsrohr		1	
17	616 07 070	Ölmessstab		1	
18	546 07 800	Ölfilter		1	
		komplett			
-	PCG 701 004 00	Klebeschild		X	
		Ölfilter			
		Einlass			
		Farbe			
		Silber			
-	PCG 701 005 00	Klebeschild		X	
		Ölfilter			

Modell: 356 50

Laufzeit: 1950&gt;&gt;1959

Pos	Teilenummer	Benennung	Bemerkung	St	Modellangabe
		Einlass			
		Farbe			
		Rot			
19	546 07 829	Dichtung		1	
20	546 07 827	Einsatz		1	
21	900 123 006 25	Dichtring		1	
		A 12 X 18 CU			
		- FRAM -			
21	900 123 019 20	Dichtring		1	
		A 16 X 22 CU			
		- HENGST -			
22	546 07 820	Halter		1	
		für			
		Ölfilter			
23	900 074 083 02	Sechskantschraube		2	
		M 6 X 78			
24	999 151 003 01	Scheibe		2	
25	900 028 008 01	Federring		2	
		B 6			
26	900 076 010 02	Mutter		2	
		M 6			
26	900 076 010 0B	Mutter		2	
		M 6			
27	546 09 301	Spannband		1	
28	900 074 134 02	Sechskantschraube		1	
		M 8 X 45			
29	900 106 001 02	Einschraubstutzen		1	
		LL 6 M			
30	900 104 001 02	Überwurfmutter		3	
		ALL 6			
31	900 102 001 02	Schneidring		3	
		LL 6			
32	900 105 001 02	Einschraubstutzen		1	
		LL 6 M			
(32)	PCG 105 001 02	Einschraubstutzen		1	
		LL 6 M			
33	616 07 818	Schlauchleitung		1	
34	539 07 826	Schlauchleitung		1	
34	PCG 07 826	Schlauchleitung		1	
35	999 135 001 02	Hohlschraubstutzen		1	
36	900 123 006 25	Dichtring		1	
		A 12 X 18 CU			
37	N 013 808 3	Dichtring		2	
		A 10 X 16 CU			
		M 67 001 >> 68 897			1600
		M 81 201 >> 81 707			1600 S
(37)		Dichtring		4	
		A 10 X 16 CU			
		M 68 898 >>			1600
		M 81 708 >>			1600 S
38	369 01 111	Scheibe		2	
		M 68 898 >>			1600
		M 81 708 >>			1600 S
39	616 07 081	Verteilerstück		1	
40	616 07 807	Zwischenstück		1	
41	616 07 808	Hohlschraube		1	
		M 67 001 >> 68 897			1600
		M 81 201 >> 81 707			1600 S
(41)	616 07 812	Hohlschraube		1	
		M 68 898 >>			1600
		M 81 708 >>			1600 S
42	N 013 849 2	Dichtring		1	
		A 14 X 20 CU			

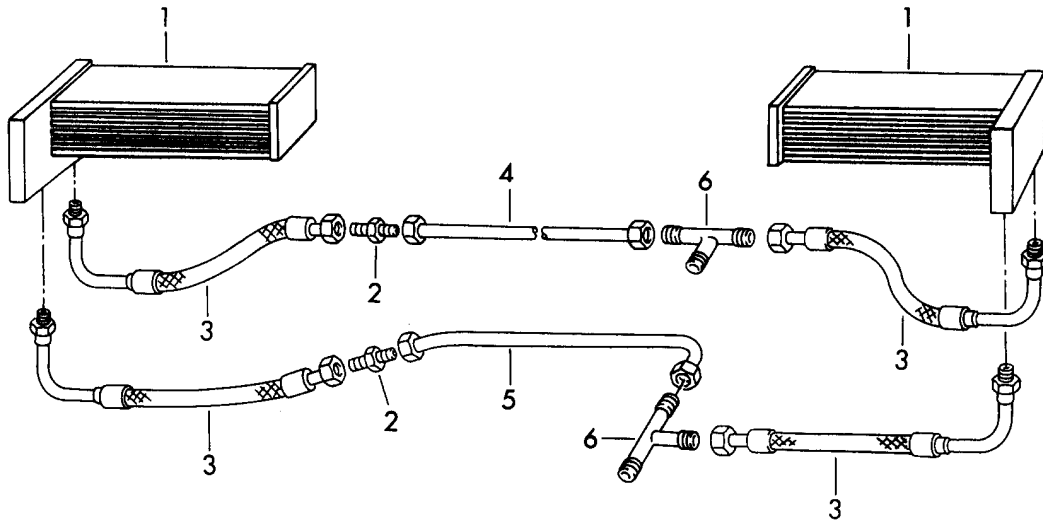
Modell: 356 50

Laufzeit: 1950&gt;&gt;1959

Pos	Teilenummer	Benennung	Bemerkung	St	Modellangabe
43	616 107 805 01	Fernthermometergeber Öltemperatur elektrisch		1	
43	616 107 805 02	Fernthermometergeber Öltemperatur elektrisch		1	
44	901 613 571 01	Öldruckschalter		1	
45	539 07 116	Laufrolle		1	
46	539 07 014	Antriebswelle		1	
47	539 07 115	Ölpumpenrad		2	
48	539 07 111	Deckel		1	
48	PCG 07 111	Deckel		1	
49	N 013 207 1	Zylinderstift 3 M 6 X 8		2	
50	369 05 702	Ritzel		1	
51	369 05 718	Anlaufscheibe 0,8 MM		X	
(51)	369 05 719	Anlaufscheibe 0,6 MM		X	
(51)	369 05 720	Anlaufscheibe 0,5 MM		X	
(51)	369 05 72A	Anlaufscheibe 0,5 MM		X	
52	900 123 010 20	Dichtring A 20 X 24 CU		1	
53	369 05 703	Druckschraube		1	
54	539 07 117	Dichtring		1	
55	369 05 707	Scheibe		1	
56	539 07 109	Dichtung		1	
57	900 028 008 01	Federring B 6		4	
58	900 076 010 02	Mutter M 6		4	
58	900 076 010 0B	Mutter M 6		4	
59		Entfall			
60	616 01 141	Verschlussdeckel		1	
61	000 97 326	Dichtring für Verschlussdeckel		1	
62	616 07 715	Halteblech		2	
63	900 028 010 01	Federscheibe B 8		2	
64	502 08 310	Sechskantmutter		2	
65	616 07 076	Entlüftungsschlauch		1	
66	616 07 204	Verschlusschraube		1	

Modell: 356 50

Laufzeit: 1950>>1959



Modell: 356 50

Laufzeit: 1950&gt;&gt;1959

Pos	Teilenummer	Benennung	Bemerkung	St	Modellangabe
		Motorschmierring Ölkühler			CARRERA 1600 GS/GT 692/1/2/3
1	616 07 017	Ölkühler		1	
-	692 107 401 01	Grundplatte für Ölkühler		2	
-	900 136 002 02	Schraubstutzen A 13 für Grundplatte		4	
-	900 030 001 10	Sicherungsblech		4	
-	616 101 123 00	Dichtring		4	
-	900 076 010 02	Mutter M 6		4	
-	900 076 010 0B	Mutter M 6		4	
-	900 027 013 00	Federscheibe B 6		4	
-	692 107 043 00	Lager für Ölkühler	/L	1	
-	692 107 044 00	Lager für Ölkühler	/R	1	
-	692 107 491 00	Gummieinlage für Ölkühler		2	
-	N 010 215 13	Sechskantschraube M 6 X 18		4	
-	N 011 524 7	Unterlegscheibe 6,4		4	
-	N 011 524 27	Unterlegscheibe 6,4		4	
-	900 027 013 00	Federscheibe B 6		4	
-	900 076 010 02	Mutter M 6		4	
-	900 076 010 0B	Mutter M 6		4	
-	692 107 411 00	Luftführung oben vorn	/L	1	
-	692 107 412 00	Luftleitblech oben vorn	/R	1	
-	692 107 413 00	Luftleitblech oben hinten	/L	1	
-	692 107 414 00	Luftleitblech oben hinten	/R	1	
-	900 076 010 02	Mutter M 6		2	
-	900 076 010 0B	Mutter M 6		2	
-	900 027 013 00	Federscheibe B 6		2	
-	900 075 010 02	Sechskantmutter M 6 X 12		6	
-	N 010 212 14	Sechskantschraube M 6 X 12		6	
-	999 072 005 09	Sechskantmutter		6	



Modell: 356 50

Laufzeit: 1950&gt;&gt;1959

Pos	Teilenummer	Benennung	Bemerkung	St	Modellangabe
-	999 072 005 01	M 6 X 12 Sechskantmutter		6	
-	900 025 013 00	M 6 X 12 Federring		6	
-	N 011 524 7	B 6 Unterlegscheibe		6	
-	N 011 524 27	6,4 Unterlegscheibe		6	
-	692 107 415 00	Luftleitblech unten	/L	1	
-	692 107 416 00	Luftleitblech unten	/R	1	
-	N 010 210 13	Sechskantschraube M 6 X 10		4	
-	900 027 013 00	Federscheibe B 6		4	
-	000 97 502	Gummitülle		2	
-	692 107 461 00	Träger 155 MM für Ölkühler mit lang und rund Loch		2	
-	N 010 215 13	Sechskantschraube M 6 X 15		2	
-	900 075 014 02	Sechskantschraube M 6 X 18		2	
-	900 075 014 03	Sechskantschraube M 6 X 18		2	
-	900 027 013 00	Federscheibe B 6		4	
-	N 011 524 7	Unterlegscheibe 6,4		4	
-	N 011 524 27	Unterlegscheibe 6,4		4	
-	692 107 463 00	Führungshülse \$ 15 X 20 MM		4	
-	900 074 019 02	Sechskantschraube M 6 X 45		4	
-	900 076 010 02	Mutter M 6		4	
-	900 076 010 0B	Mutter M 6		4	
-	N 011 524 7	Unterlegscheibe 6,4		8	
-	N 011 524 27	Unterlegscheibe 6,4		8	
-	900 027 013 00	Federscheibe B 6		4	
-	N 010 347 5	Sechskantschraube M 6 X 35		2	
-	N 011 524 7	Unterlegscheibe 6,4		2	
-	N 011 524 27	Unterlegscheibe 6,4		2	
-	900 027 013 00	Federscheibe B 6		2	
-	692 107 465 00	Abdeckblech für		2	

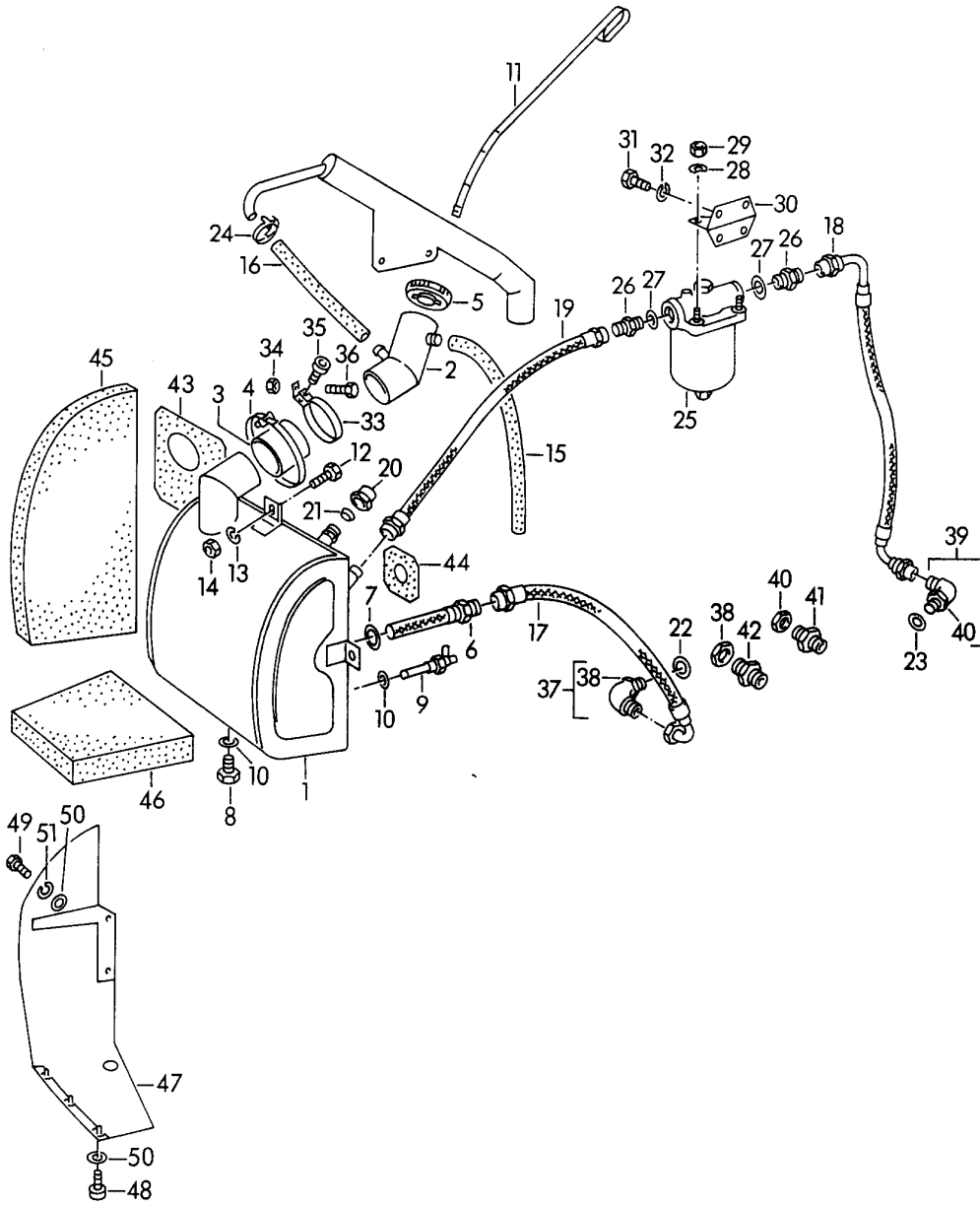
Modell: 356 50

Laufzeit: 1950&gt;&gt;1959

Pos	Teilenummer	Benennung	Bemerkung	St	Modellangabe
		Ölkühler			
-	900 076 010 02	Mutter		4	
-	900 076 010 0B	Mutter		4	
2	900 099 001 02	Verschraubung		2	
		EL 15			
3	692 107 325 00	Ölschlauch		4	
4	692 107 381 00	Rohrleitung		1	
		I			
5	692 107 382 00	Rohrleitung		1	
		II			
-	692 107 357 00	Haltebügel		3	
-	900 074 037 02	Sechskantschraube		3	
		M 8 X 35			
-	900 027 015 00	Federring		3	
		B 8			
-	900 076 013 02	Sechskantmutter		3	
		M 8			
-	900 076 025 02	Sechskantmutter		3	
		M 8			
-	900 076 064 02	Sechskantmutter		3	
		M 8			
-	900 025 007 02	Scheibe		2	
		8,4			
-	900 025 007 03	Scheibe		2	
		8,4			
-	999 181 004 50	Schlauchstück		6	
		14 X 18 X 30 MM			
-	999 702 038 50	Gummitülle		2	
		14 X 23 X 7			
6	900 099 003 02	T-Verbindungsstutzen		2	
		QL 15			

Modell: 356 50

Laufzeit: 1950>>1959



Modell: 356 50

Laufzeit: 1950&gt;&gt;1959

Pos	Teilenummer	Benennung	Bemerkung	St	Modellangabe
1	547 07 052	Ölbehälter M 90 501 >> 91 000		1	CARRERA 1500 GS/GT
(1)	547 07 052 2	Ölbehälter F 55 008 >> 55 617 F 61 009 >> 61 131 F 80 817 >> 82 030		1	COUPE CABRIO SPEEDSTER
2	547 07 054	Einfüllstutzen für Ölbehälter 547.07.052		1	
(2)	547 07 054 1	Ölbehälter F 55 008 >> 55 617 F 61 009 >> 61 131 F 80 817 >> 82 030 Einfüllstutzen für Ölbehälter 547.07.052.2		1	COUPE CABRIO SPEEDSTER
3	540 07 535	Schlauchstück für Ölbehälter 547.07.052		1	
(3)	547 107 921 01	F 55 008 >> 55 617 F 61 009 >> 61 131 F 80 817 >> 82 030 Schlauchstück für Ölbehälter 547.07.052.2		1	COUPE CABRIO SPEEDSTER
4	999 512 121 02	Schlauchbinder		*	
5	PCG 207 271 00	Tankverschluss		1	
6	547 07 055	Sieb		1	
7	900 123 016 30	Dichtring A 30 X 38		1	
8	900 124 003 00	Verschlussschraube CM 14 X 1,5		1	
9	616 107 805 01	Fernthermometergeber		1	
9	616 107 805 02	Fernthermometergeber		1	
10	900 123 007 30	Dichtring A 14 X 18		2	
11	547 07 535 1	Ölmesstab		1	
12	900 075 027 00	Sechskantschraube M 8 X 20		3	
13	900 027 015 00	Federring B 8		3	
14	900 076 013 00	Sechskantmutter M 8		1	
15	550 07 416	Entlüftungsschlauch I		1	
16	550 07 417	Entlüftungsschlauch II		1	
17	356 07 401	Entlüftungsschlauch M >> 90 680		1	

Modell: 356 50

Laufzeit: 1950&gt;&gt;1959

Pos	Teilenummer	Benennung	Bemerkung	St	Modellangabe
(17)	547 07 401	Ölschlauch M 90 681 >>		1	
18	356 07 404	Ölschlauch M >> 90 680		1	
(18)	547 07 404	Ölschlauch M 90 681 >> F >> 100 319 F >> 61 734 F >> 83 284		1	COUPE CABRIO SPEEDSTER
(18)	547 07 404 1	Ölschlauch F 100 320 >> F 61 735 >> F 83 285 >>		1	COUPE CABRIO SPEEDSTER
19	356 07 403	Ölschlauch F >> 100 319 F >> 61 734 F >> 83 284		1	COUPE CABRIO SPEEDSTER
(19)	356 07 403 1	Ölschlauch F 100 320 >> F 61 735 >> F 83 285 >>		1	COUPE CABRIO SPEEDSTER
20	900 125 003 02	Verschlussmutter M 22 X 1,5		1	
21	900 128 001 00	Verschlussdeckel 13		1	
22	900 123 011 30	Dichtring A 22 X 29		1	
23	900 123 009 30	Dichtring A 18 X 24		1	
24	999 512 109 02	Schlauchbinder		3	
25	PCG 107 494 00	Ölfilter Vollständig		1	
-	550 07 494 10	Dichtung Dichtung Ölfilter		1	
26	900 129 001 02	Doppelstutzen 13		2	
27	900 123 011 30	Dichtring A 22 X 29		2	
28	900 027 015 00	Federring B 8		2	
29	900 076 013 00	Sechskantmutter M 8		2	
30	547 07 043 2	Halter		1	
31	900 074 014 00	Sechskantschraube M 6 X 25		4	
32	900 027 013 00	Federscheibe B 6		4	
33	547 07 507	Schelle für Einfüllstutzen 547.07.052		1	
(33)	547 07 507 1	Schelle für Einfüllstutzen 547.07.052.2		1	
34	900 076 010 02	Mutter M 6		1	
34	900 076 010 0B	Mutter M 6		1	
35	900 014 021 00	Zylinderschraube M 6 X 15		1	
36	900 075 011 00	Sechskantschraube		1	

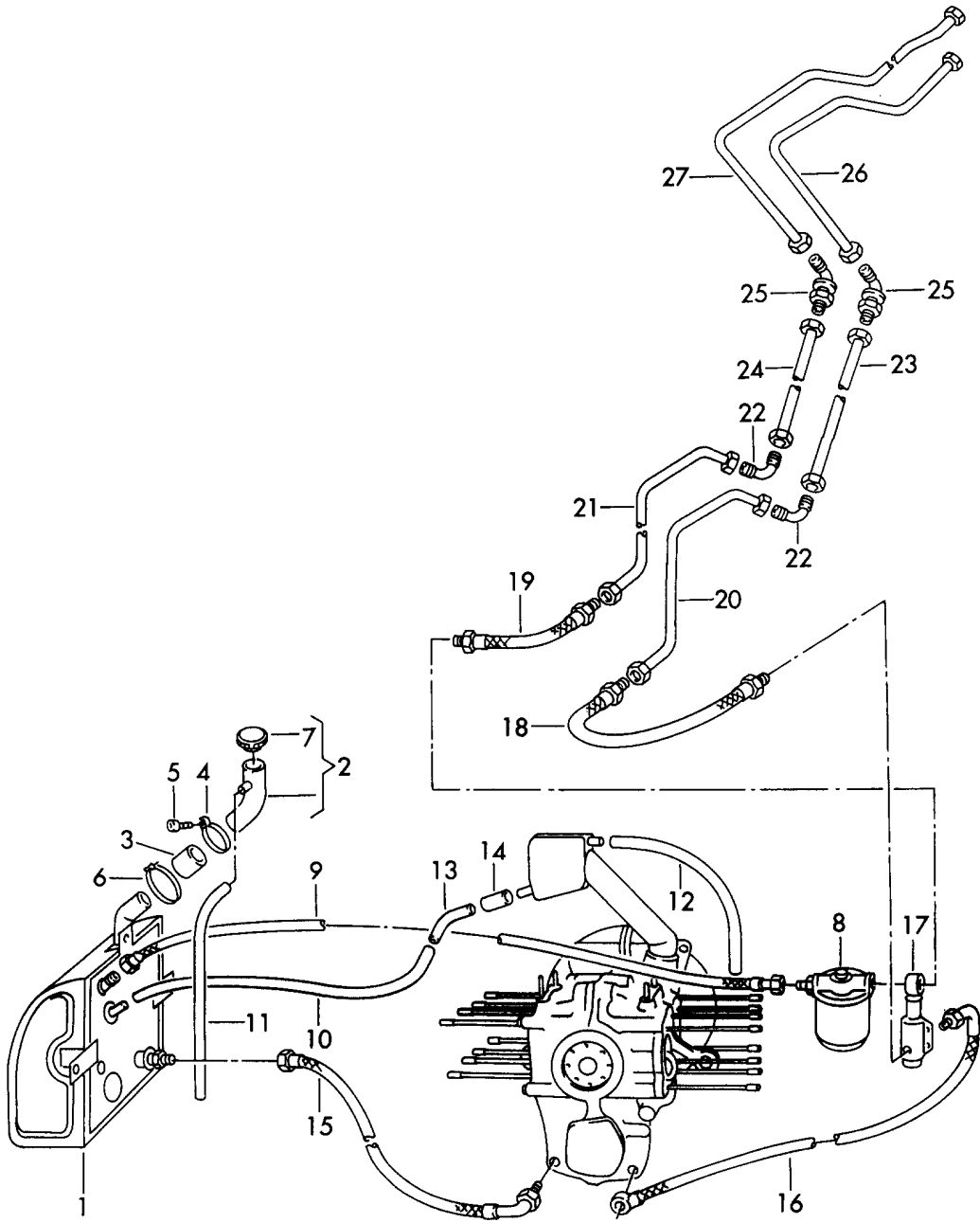
Modell: 356 50

Laufzeit: 1950&gt;&gt;1959

Pos	Teilenummer	Benennung	Bemerkung	St	Modellangabe
37	547 07 411	M 6 X 15 Winkelstück Vollständig		1	
38	547 07 419	Sechskantmutter M 22 X 1,5		1	
39	547 07 415	Winkelstück Vollständig		1	
40	547 07 418	Sechskantmutter M 18 X 1,5		1	
41	900 136 001 02	Schraubstutzen A 13		1	
42	900 136 003 02	Schraubstutzen A 16		1	
43	547 07 544	Isolierstück F 55 008 >> 55 617 F 61 009 >> 61 131 F 80 817 >> 82 030		1	COUPE CABRIO SPEEDSTER
(43)	547 07 544 1	Abdeckfolie F 55 618 >> F 61 132 >> F 82 031 >>		1	COUPE CABRIO SPEEDSTER
44	547 07 545	Isolierstück		2	
45+46		nicht lieferbar		*	
47	644 504 080 00	Schutzblech		1	
48	900 014 020 00	Zylinderschraube M 6 X 12		3	
49	900 075 011 00	Sechskantschraube M 6 X 15		2	
50	N 011 524 7	Unterlegscheibe 6,4		5	
50	N 011 524 27	Unterlegscheibe 6,4		5	
51	900 027 013 00	Federscheibe B 6		2	

Modell: 356 50

Laufzeit: 1950>>1959



Modell: 356 50

Laufzeit: 1950&gt;&gt;1959

Pos	Teilenummer	Benennung	Bemerkung	St	Modellangabe
		Ölbehälter Ölfilter			CARRERA 1600 GS/GT 692/1/2/3
1	692 107 063 00	Ölbehälter Vollständig		1	
-	644 504 080 00	Schutzblech für Ölbehälter		1	
2	692 107 620 00	Stutzen Vollständig		1	
3	547 107 921 01	Schlauchstück		1	
4	547 07 507 1	Schelle		1	
5	900 014 021 00	Zylinderschraube M 6 X 15		1	
6	999 512 107 02	Schlauchbinder		X	
7	999 211 001 00	Stutzen		1	
-	547 07 544 1	Abdeckfolie für Einfüllstutzen		1	
-	692 107 941 00	Deckplatte für Druckleitung		1	
-	901 240 030 0	Verschlusschraube		1	
-	900 123 007 30	Dichtring A 14 X 18		1	
-	547 07 055	Sieb		1	
-	900 123 016 30	Dichtring A 30 X 38 für Filtersieb		1	
-	616 107 805 01	Fernthermometergeber		1	692/1
-	616 107 805 02	Fernthermometergeber		1	692/1
-	616 107 806 00	Fernthermometergeber		1	692/2/3
-	547 07 535 1	Ölmessstab		1	
8	PCG 107 494 00	Ölfilter		1	
-	900 129 001 00	Doppelstutzen		1	
-	900 123 011 30	Dichtring A 22 X 29		3	
-	692 107 291 00	Hohlschraubstutzen		1	
-	999 215 001 02	Ringstutzen		1	
-	547 107 250 00	Halter für Ölfilter		1	
-	900 074 014 00	Sechskantschraube M 6 X 25		4	
-	900 027 013 00	Federscheibe		4	
-	547 09 235	Distanzbuchse \$ 12 X 2		4	
9	547 07 403 1	Ölschlauch		1	
10	900 181 006 50	Ölschlauch 20 X 350		1	
11	900 181 008 50	Schlauch 20 X 720		1	
12	900 181 009 50	Schlauch 20 X 750		1	
-	692 107 739 00	Verbindungsschlauch zum Gehäuse und Entlüftungsbehälter		1	
13	692 107 737 00	Rohrstück		1	
14	900 181 001 50	Schlauch 20 X 95		1	



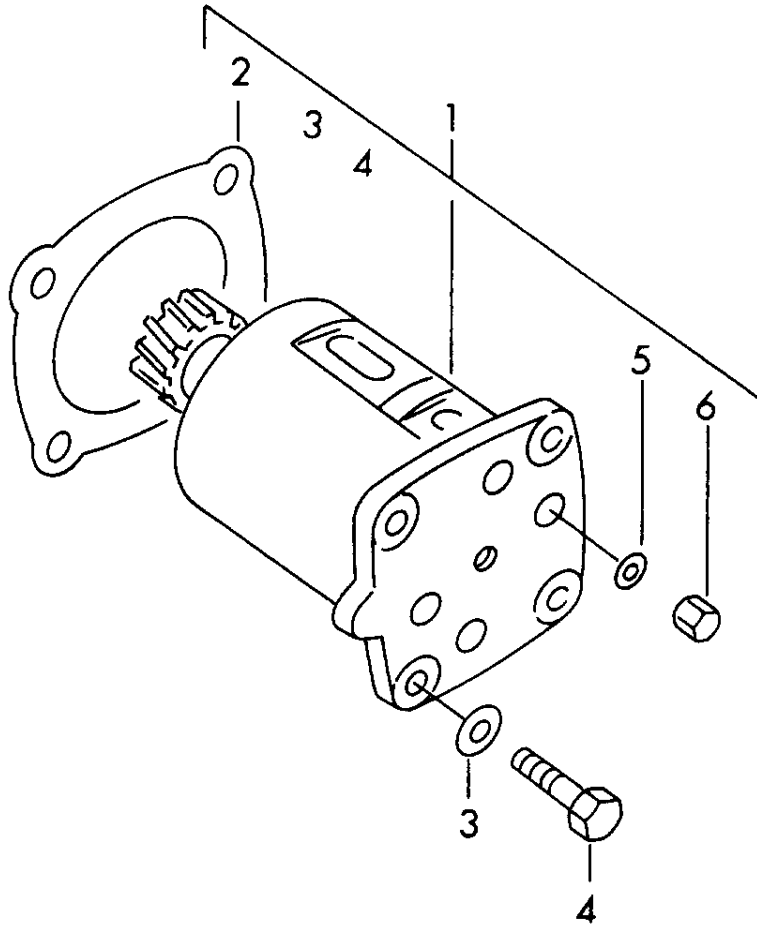
Modell: 356 50

Laufzeit: 1950&gt;&gt;1959

Pos	Teilenummer	Benennung	Bemerkung	St	Modellangabe
-	999 512 109 02	Schlauchbinder		X	
15	692 107 301 00	Ölschlauch		1	
-	900 130 001 02	Stutzen A 16/13		1	
-	900 123 011 30	Dichtring		1	
16	692 107 321 01	Ölschlauch		1	
-	692 107 341 00	Schraubstutzen Motor Gehäuse		1	
-	900 123 009 30	Dichtring A 18 X 24		1	
-	900 139 003 00	Hohlschraube A 16		1	
-	900 123 011 30	Dichtring A 22 X 29		2	
17	692 107 741 00	Öltemperatur-Regler		1	
-	900 136 003 00	Schraubstutzen		2	
-	900 123 009 30	Dichtring A 18 X 24		3	
18	692 107 327 00	Ölschlauch		1	
19	692 107 326 00	Ölschlauch		1	
20	692 107 031 00	Rohrleitung VII		1	
-	999 181 005 50	Schlauchstück		2	
21	692 107 032 00	Rohrleitung		1	
22	900 099 002 02	Verschraubung Verschraubung KL 15		2	
-	692 107 365 00	Teller		4	
23	692 107 385 00	Rohrleitung V		1	
24	692 107 386 00	Rohrleitung		1	
25	900 099 004 02	Verschluss Verschraubung UL 15		2	
26	692 107 383 00	Rohrleitung		1	
27	692 107 384 00	Rohrleitung		1	
-	692 107 363 00	Doppelrohrklemme		4	
-	900 075 025 00	Sechskantschraube M 8 X 15		4	
-	900 027 015 00	Federring B 8		4	
-	900 076 013 02	Sechskantmutter M 8		4	
-	900 076 025 02	Sechskantmutter M 8		4	
-	900 076 064 02	Sechskantmutter M 8		4	

Modell: 356 50

Laufzeit: 1950>>1959



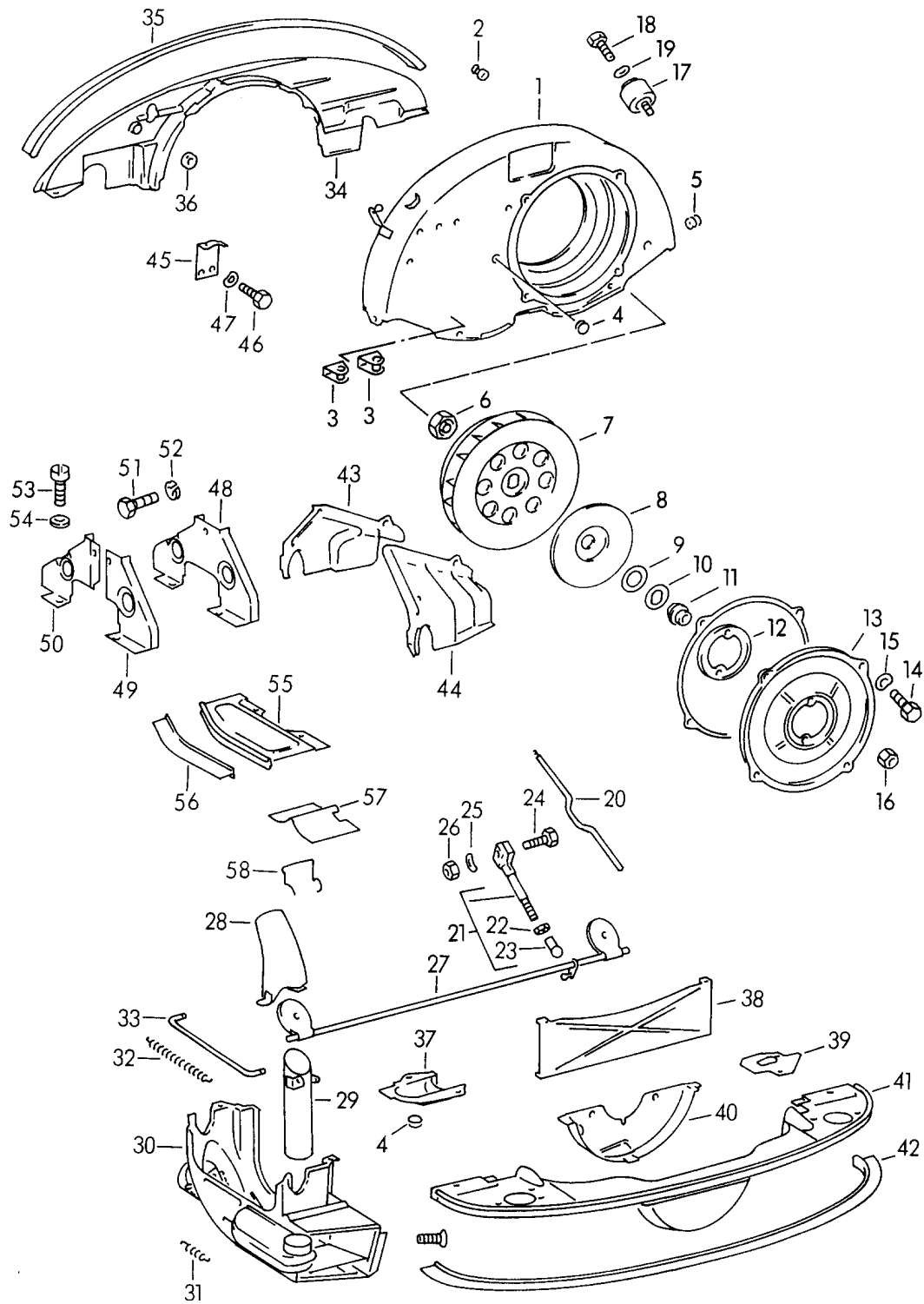
Modell: 356 50

Laufzeit: 1950&gt;&gt;1959

Pos	Teilenummer	Benennung	Bemerkung	St	Modellangabe
		Ölpumpe			CARRERA
1	547 07 011	Ölpumpe Vollständig		1	1600 GS/GT 692/0
-	692 107 010 01	Ölpumpe Vollständig		1	692/1/2/3
2	547 107 111 00	Dichtung		1	
3	900 028 008 00	Federscheibe B 6		4	
4	900 074 011 00	Sechskantschraube M 6 X 18		4	
5	900 123 001 20	Dichtring A 6 X 12		4	
6	900 070 002 00	Hutmutter M 6		4	692/0
(6)	900 085 002 02	Hutmutter M 6		4	692/1/2/3

Modell: 356 50

Laufzeit: 1950>>1959



Modell: 356 50

Laufzeit: 1950&gt;&gt;1959

Pos	Teilenummer	Benennung	Bemerkung	St	Modellangabe
(1)	369 06 149	Luftkühlung Luftführungsgehäuse M >> 21 179 M >> 30 529		1	356 1300 1500
(1)	546 06 010	Luftführungsgehäuse		1	356 A 1300 /S
1	616 106 013 12	Luftführungsgehäuse Schwarz		1	1600
(1)		Luftführungsgehäuse Silber		1	1600 S
2	539 06 116	Stopfen		3	
-	999 703 013 50	Stopfen		1	
3	369 08 105	Ausgleichsleitung Lagerbock Luftführungsgehäuse		3	
4	539 06 528	Tülle		3	
5	644 025 611 00	Gummitülle		3	
6	616 106 181 00	Sechskantmutter Gebläserad		1	
7	616 106 011 00	Gebläserad		1	
8	546 06 204	Abdeckscheibe		1	
9	546 06 202	Beilage		X	
10	546 06 203	Mitnehmerscheibe		2	
11	539 06 201	Nabe		1	
12	539 06 102	Anschlussflansch		1	
13	616 106 105 01	Deckel		1	
14	N 010 210 13	Sechskantschraube M 6 X 10		6	
15	900 028 008 01	Federring B 6		4	
16	900 076 010 02	Mutter M 6		2	
16	900 076 010 0B	Mutter M 6		2	
17	546 06 590	Thermostat		1	
18	900 075 078 02	Sechskantschraube M 8 X 15		1	
18	900 075 078 03	Sechskantschraube M 8 X 15		1	
19	900 028 010 01	Federscheibe B 8		1	
20	546 06 591	Stange oben		1	
21	546 06 069	Stange unten mit Kugelpfanne Klemmstück und		1	
22	900 076 006 02	Sechskantmutter Sechskantmutter M 5		1	
23	900 169 002 02	Kugelpfanne A 8		1	
24	900 074 011 02	Sechskantschraube M 6 X 18		1	
25	900 028 008 01	Federring B 6		1	
26	900 076 010 02	Mutter M 6		1	
26	900 076 010 0B	Mutter M 6		1	
27	546 06 065	Welle		1	

Modell: 356 50

Laufzeit: 1950>>1959

Pos	Teilenummer	Benennung	Bemerkung	St	Modellangabe
28	546 06 062	Stutzen		2	
29	546 06 063	Führungsrohr	/L	1	
(29)	546 06 064	Führungsrohr	/R	1	
(30)	369 06 107	Luftführung	/L	1	356
30	616 106 041 00	Luftführung	/L	1	356 A
(30)	369 06 111	Luftführung	/R	1	356
(30)	616 106 042 00	Luftführung	/R	1	356A
31	539 06 541	Feder		2	
32	539 06 644	Zugfeder		2	
(33)	369 06 130	Verbindungsstange	/L	1	356
(33)	369 06 131	Verbindungsstange	/R	1	356
33	539 06 572	Verbindungsstange		2	356 A
34	369 06 119	Abdeckblech		1	
		Motor			
35	369 06 139	Gummileiste		1	
		830 MM			
36	539 06 605	Tülle		1	
37	616 106 831 00	Abdeckblech		1	
		Kraftstoffpumpe			
38	539 06 526	Abdeckblech		1	
		Motor			
39	539 06 645	Abdeckblech		1	
40	539 06 524	Abdeckblech		1	
(41)	369 06 122	Abdeckblech		1	356
		Motor			
41	PCG 106 562 00	Abdeckblech		1	356 A
		Motor			
		Nacharbeit Erforderlich			
42	369 06 139	Gummileiste		1	
43	539 06 637	Motorabdeckung	/V /L	1	
		oben			
(43)	539 06 638	Motorabdeckung	/V /R	1	
		oben			
44	539 06 639	Abdeckblech	/H /L	1	
		oben			
(44)	539 06 640	Motorabdeckung	/H /R	1	
		oben			
45	539 06 646	Halter		1	
		für			
		Abdeckblech			
46	N 010 210 13	Sechskantschraube		2	
		M 6 X 10			
47	900 028 008 01	Federring		2	
		B 6			
(48)	369 06 115	Abdeckblech		2	356:1100 1300 1500/527 1600 /S
		seitlich			
48	539 06 547	Abdeckblech		2	
		seitlich			
		für			
		Gusskrümmer			
		528. 08.031/032			
(48)	502 06 117	Abdeckblech		2	528/1600 S
		seitlich			
		für			
		Blechkrümmer			
		528. 08.033/034			
49+50		Entfall		*	
51	N 010 210 13	Sechskantschraube		6	
		M 6 X 10			
52	900 028 008 01	Federring		6	
		B 6			
53	900 014 120 02	Zylinderschraube		22	

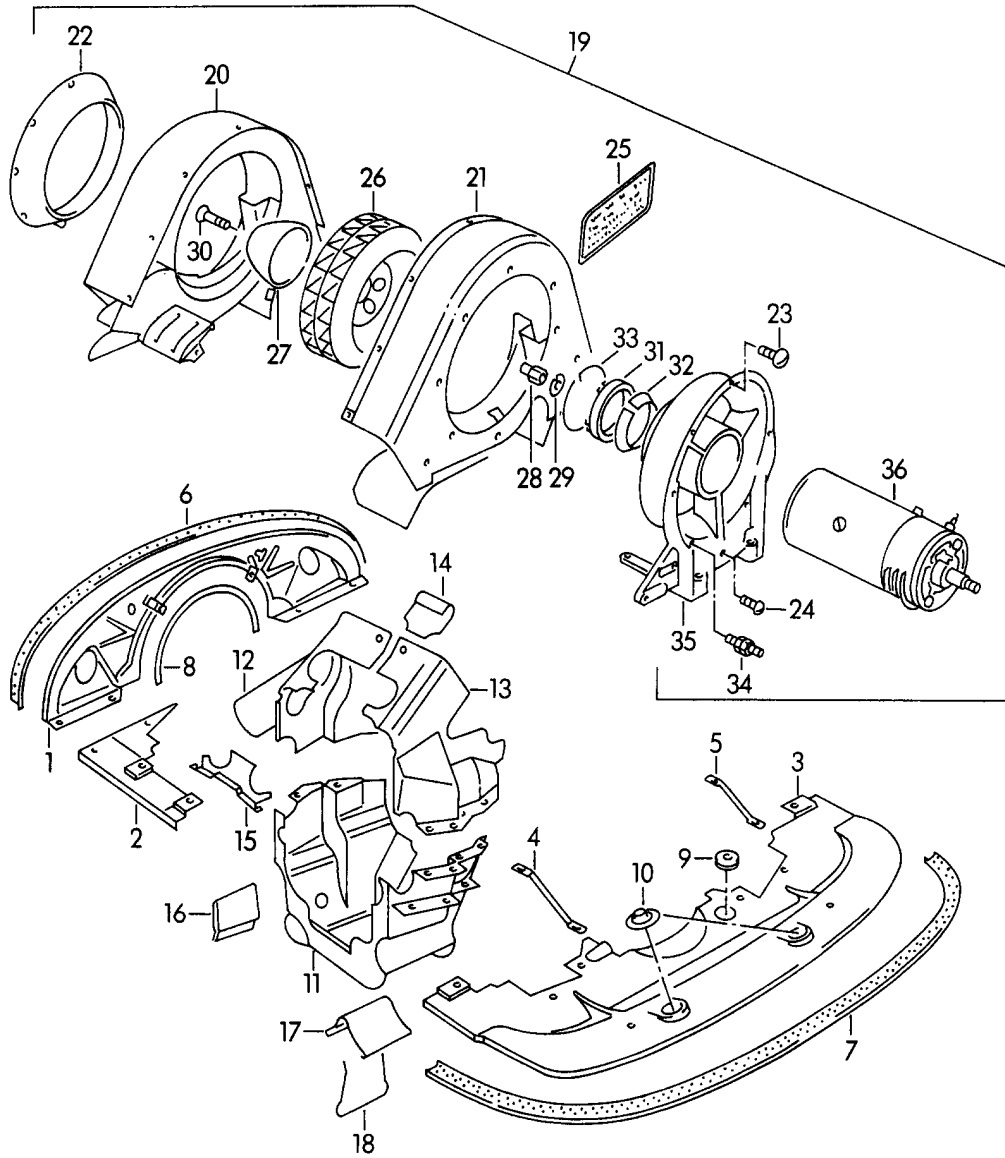
Modell: 356 50

Laufzeit: 1950&gt;&gt;1959

Pos	Teilenummer	Benennung	Bemerkung	St	Modellangabe
54	N 011 524 7	M 6 X 12 Unterlegscheibe		18	
54	N 011 524 27	A 6,4 Unterlegscheibe		18	
-	999 025 108 02	A 6,4 Scheibe		4	
55	369 06 140	6,4 X 14 X 1,6 Abdeckblech seitlich	/L	1	
(55)	369 06 141	Abdeckblech seitlich	/R	1	
56	369 06 139	Gummileiste		2	
56		Gummileiste		1	
57	506 06 105	Leitblech	/L	1	
(57)	506 06 106	Leitblech	/R	1	
58	506 06 108	Spannbügel		2	

Modell: 356 50

Laufzeit: 1950>>1959





Modell: 356 50

Laufzeit: 1950>>1959

Pos	Teilenummer	Benennung	Bemerkung	St	Modellangabe
		Luftkühlung			CARRERA 1500 GS/GT
1	547 06 301	Abdeckblech	/V	1	
2	547 06 311	Motorabdeckung	/L	1	
(2)	547 06 312	Motorabdeckung	/R	1	
3	547 06 310	Abdeckblech	/H	1	
4	547 06 321	Abstützstrebe	/L	1	
5	547 06 322	Abstützstrebe	/R	1	
-	900 075 011 00	Sechskantschraube M 6 X 15		6	
-	900 075 010 00	Sechskantschraube M 6 X 12		2	
-	900 027 013 00	Federscheibe B 6		8	
-	900 076 010 02	Mutter M 6		2	
-	900 076 010 0B	Mutter M 6		2	
6	547 06 306	Dichtung oben		1	
7	547 06 308	Abdichtgummi 1925 MM lang		1	
8	547 06 325 0	Dichtgummi		1	
9	999 702 040 50	Gummitülle		1	
10	539 09 201	Gummikappe		2	
10	111 905 449	Schutzkappe		2	
11	547 06 533	Unterteil	/L	1	
(11)	547 06 534	Luftführung Unterteil	/R	1	
12	547 06 051	Luftführung Abdeckblech mit Rohrstutzen	/L	1	
(12)	547 06 052	Abdeckblech mit Rohrstutzen	/R	1	
13	547 06 053	Abdeckblech	/H /L	1	
(13)	547 06 556	Abdeckblech	/H /R	1	
14	547 06 557	Verbindungsblech	/L	1	
(14)	547 06 558	Verbindungsblech	/R	1	
15	547 06 504	Abdeckblech		2	
16	547 06 516	Abdeckblech Leitblech oben		2	
17	547 06 517	Leitblech unten		2	
18	547 06 518	Federbügel		2	
-	900 028 003 00	Federscheibe B 6		18	
-	900 015 013 00	Linsenblechschaube M 6 X 10		18	
-	900 075 011 00	Sechskantschraube M 6 X 15		20	
-	900 028 003 00	Federscheibe B 6		20	
19	547 06 017 10	Luftführungsgehäuse mit Gleichstromgenerator Vollständig		1	
20	547 06 015	Luftführung	/L	1	
21	547 06 016	Luftführung	/R	1	
22	547 06 012	Aussenring		1	

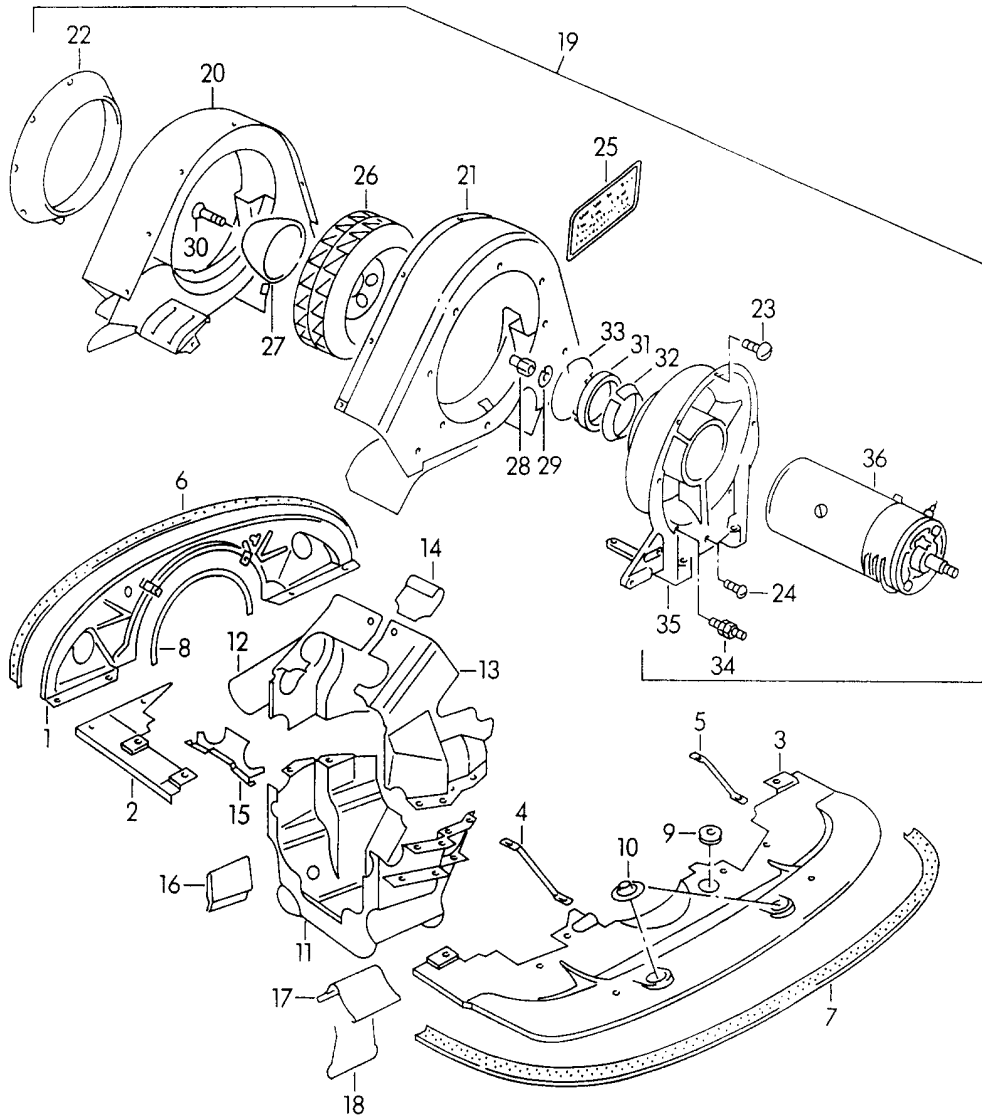
Modell: 356 50

Laufzeit: 1950&gt;&gt;1959

Pos	Teilenummer	Benennung	Bemerkung	St	Modellangabe
		Ring Vollständig			
23	900 016 012 00	Halbrundschaube M 6 X 15		7	
24	900 016 013 02	Halbrundschaube M 6 X 28		1	
-	900 015 013 02	Linsenschraube M 6 X 10		27	
-	900 028 003 00	Federscheibe B 6		35	
25	547 006 501 00	Abziehbild Motordaten		1	
26	547 06 021	Laufrad		1	
27	547 06 209	Abdeckung		1	
28	547 06 210	Sechskantmutter		1	
29	900 030 001 00	Sicherungsblech 13		1	
30	900 019 011 02	Linsenschraube M 6 X 30		1	
31	547 01 110	Spannring		1	
32	547 01 111	Konusring		1	
33	547 01 120	Sicherungsring		1	
-	900 028 010 00	Federscheibe B 8		4	
-	502 08 310	Sechskantmutter		4	
34	547 08 103	Haltezapfen		1	
35	547 01 109	Träger		1	
36		siehe Gruppe 9/01/05		*	

Modell: 356 50

Laufzeit: 1950>>1959



Modell: 356 50

Laufzeit: 1950>>1959

Pos	Teilenummer	Benennung	Bemerkung	St	Modellangabe
		Luftkühlung			CARRERA 1600 GS/GT
(1)	692 106 081 01	Motorabdeckung	/V	1	
2	547 06 311	Motorabdeckung	/L	1	692/0/1/2
(2)	692 106 091 00	Abdeckblech	/L	1	692/3
-	692 106 082 00	Abdeckblech	/R	1	692/0/1/2
-	692 106 082 01	Abdeckblech	/R	1	692/3
(3)	692 106 851 01	Abdeckblech	/H	1	692/0/1
(3)	692 106 851 02	Abdeckblech	/H	1	692/2/3
(4)	692 111 053 00	Abstützstrebe	/L	1	692/0/1
(4)	692 111 055 00	Abstützstrebe	/L	1	692/2/3
(5)	692 111 054 00	Abstützstrebe	/R	1	692/0/1
6	547 06 306	Dichtung oben		1	
7	547 06 308	Abdichtgummi 1925 MM		1	
8	547 06 100 1	Abdichtgummi		1	
9	999 702 033 50	Gummitülle		1	
10	539 09 201	Gummikappe		X	
10	111 905 449	Schutzkappe		X	
(11)	692 106 033 00	Unterteil	/L	1	692/0/1
(11)	692 106 041 01	Luftführung Unterteil	/R	1	692/2/3
-	692 106 034 00	Luftführung Unterteil	/R	1	692/0/1
-	692 106 042 01	Luftführung Unterteil	/R	1	692/2/3
-	692 106 043 01	Luftführung Deckel	/L	1	692/2/3
-	692 106 044 01	für Unterteil Deckel	/R	1	692/2/3
-	692 106 437 00	für Unterteil Halter		4	692/2/3
-	999 502 001 00	Batteriekastendeckel Zugfeder		4	692/2/3
-	692 106 031 01	Luftführung oben links		1	
-	692 106 032 01	Vollständig bestehend aus: Luftführung oben rechts		1	
(12)	692 106 037 00	Vollständig bestehend aus: Luftführung	/L	1	
(12)	692 106 036 01	Luftführung	/R	1	
(13)	692 106 035 01	Luftführung	/L	1	
(13)	692 106 038 00	Luftführung	/R	1	
(14)	692 106 345 00	Abdeckblech	/L	1	
(14)	692 106 346 00	Abdeckblech		1	
(15)	547 06 504	Abdeckblech Saugrohr		2	
16	547 06 516	Leitblech oben		2	692/0/1
(16)	692 106 438 00	Leitblech oben		2	692/2/3
17	547 06 517	Leitblech unten		2	692/0/1
(17)	692 106 439 00	Leitblech unten		2	692/2/3
18	547 06 518	Federbügel		2	
-	900 028 003 00	Federscheibe		18	

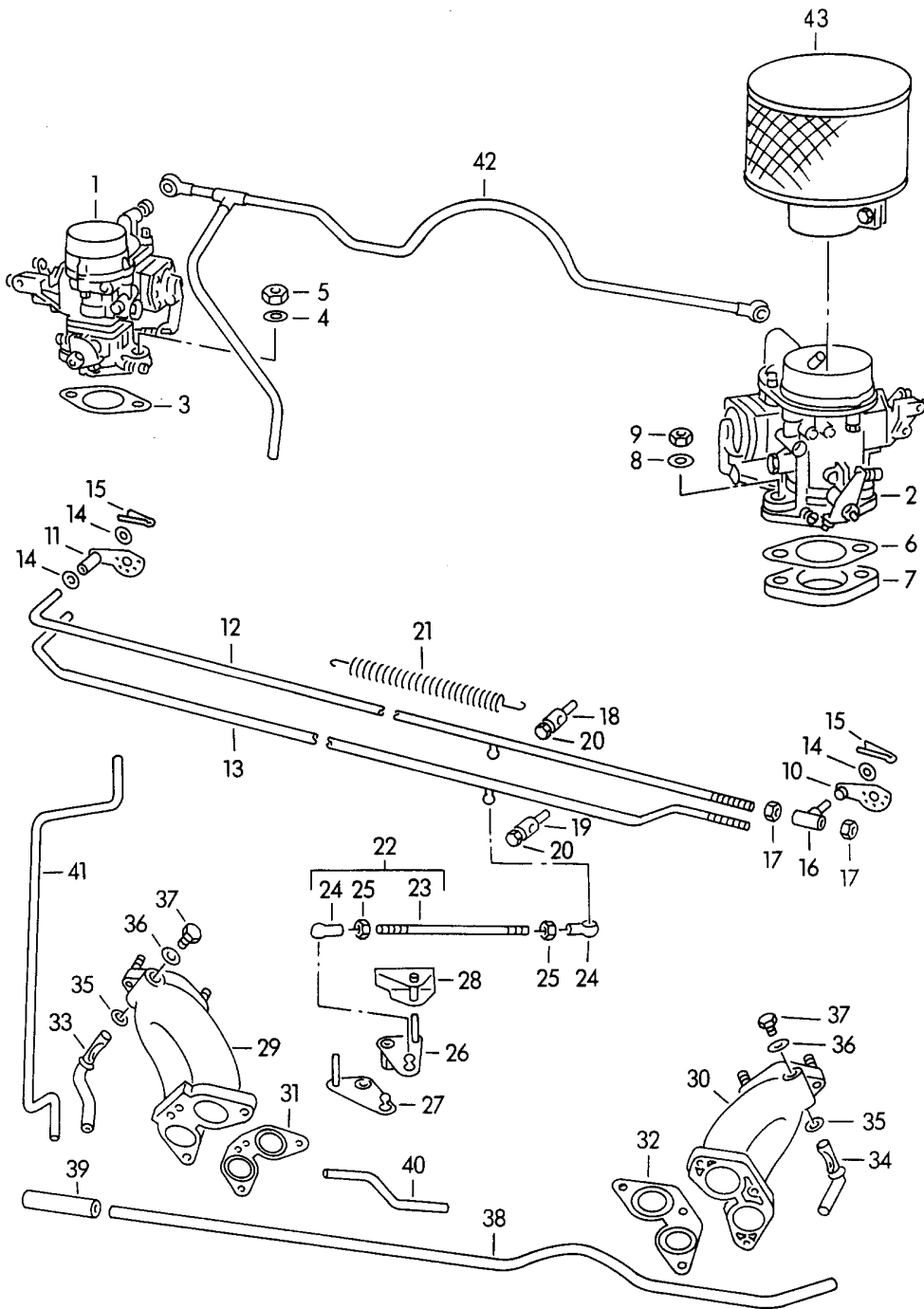
Modell: 356 50

Laufzeit: 1950&gt;&gt;1959

Pos	Teilenummer	Benennung	Bemerkung	St	Modellangabe
-	900 015 013 00	B 6 Linsenblechschraube		18	
-	900 015 013 02	M 6 X 10 Linsenschraube		X	
-	900 028 008 00	M 6 X 10 Federscheibe		X	
19	692 106 005 00	B 6 Gebläsegehäuse mit Gleichstromgenerator Vollständig		1	692/0/1
-	692 106 006 00	bestehend aus: Gebläsegehäuse mit Gleichstromgenerator Vollständig		1	692/2
(20)	692 106 015 10	bestehend aus: Gebläsegehäuse	/L	1	692/0/1
(20)	692 106 015 00	Gebläsegehäuse	/R	1	692/2
(21)	692 106 016 10	Gebläsegehäuse	/R	1	692/0/1
(21)	692 106 016 00	Gebläsegehäuse	/R	1	692/2
22	547 06 012	Aussenring Ring Vollständig		1	692/0/1/2
23	900 016 012 00	Halbrundschrabe M 6 X 15		7	692/0/1/2
24	900 016 013 02	Halbrundschrabe M 6 X 28		1	692/0/1/2
-	900 015 013 02	Linsenschraube M 6 X 10		19	692/0/1/2
-	900 028 003 00	Federscheibe B 6		35	692/0/1/2
25	547 006 501 00	Abziehbild Motordaten		1	692/0/1/2
26	547 06 021	Laufrad		1	692/0/1/2
27	547 06 209	Abdeckung		1	692/0/1/2
28	547 06 210	Sechskantmutter		1	692/0/1/2
29	900 030 001 00	Sicherungsblech 13		1	692/0/1/2
30	900 019 011 02	Linsenschraube M 6 X 30		1	692/0/1/2
31	547 01 110	Spannring		1	692/0/1/2
32	547 01 111	Konusring		1	692/0/1/2
33	547 01 120	Sicherungsring		1	692/0/1/2
-	900 028 010 00	Federscheibe B 8		4	692/0/1/2
-	502 08 310	Sechskantmutter		4	692/0/1/2
34	547 08 103	Haltezapfen		1	692/0/1/2
35	547 01 109	Träger		1	692/0/1/2
36		siehe Gruppe 9/01/05		*	

Modell: 356 50

Laufzeit: 1950>>1959



Modell: 356 50

Laufzeit: 1950&gt;&gt;1959

Pos	Teilenummer	Benennung	Bemerkung	St	Modellangabe
-	539 08 403	Vergaser SOLEX 32PBJ SOLEX 40PJCB und Kraftstoffzulaufleitung Kraftstoffpumpe Kraftstoffpumpe für Kurbelgehäuse Zweiteilig		1	356
(1)	506 08 101	Vergaser 32 PBJ		2	1300
1	546 08 101	Vergaser 32 PBJ		2	1500
2	527 08 102	Vergaser 40 PJCB		2	1500 /S
3	369 08 280	Dichtung für 32 PBJ		2	
4	N 011 530 1	Unterlegscheibe B 8		4	
5	502 08 310	Sechskantmutter M8		4	
6	502 08 305	Dichtung für 40 PJCB		2	
7	502 08 307	Zwischenstück für 40 PJCB		2	
8	900 028 005 01	Federring A 10		4	
9	547 01 121	Sechskantmutter M10		4	
10	369 08 013	Hebel	/R	1	
11	369 08 103	Hebel	/L	1	
12	369 08 102	Verbindungsstange für 32 PBJ		1	
13	528 08 011	Verbindungsstange für 40 PJCB		1	
-	369 08 128	Exzenterbolzen		1	528
14	N 011 524 7	Unterlegscheibe 6,4		X	
14	N 011 524 27	Unterlegscheibe 6,4		X	
15	900 021 002 00	Splint 1,5 X 10		X	
16	369 08 014	Einstellring		1	
17	900 076 010 02	Mutter M 6		2	
17	900 076 010 0B	Mutter M 6		2	
18	369 08 108	Klemmstück für 32 PBJ		1	
19	369 08 127	Klemmstück für 40 PJCB		1	
20	N 010 205 6	Sechskantschraube M 5 X 10		1	
20	900 075 105 02	Schraube M 5 X 10		1	

Modell: 356 50

Laufzeit: 1950&gt;&gt;1959

Pos	Teilenummer	Benennung	Bemerkung	St	Modellangabe
21	369 08 110	Zugfeder		1	
22	369 08 132	Druckstange komplett für 32 PBJ		1	
(22)	369 08 118	Druckstange komplett für 40 PJCB		1	
23	369 08 131	Druckstange für 32 PJC		1	
(23)	369 08 111	Druckstange für 40 PJCB		1	
24	N 015 521 3	Kugelpfanne		2	
25	900 076 006 02	Sechskantmutter M 5		2	
26	527 08 101	Winkelgelenk		1	1100/1300/15
27	369 08 107	Winkelgelenk		1	1500 /S
28	369 08 105	Lagerbock Luftführungsgehäuse für Betätigung Vergaser		3	
(29)	369 08 290	Saugrohr	/R	1	1100
(29)	369 08 291	Saugrohr	/L	1	1100
29	369 08 292	Saugrohr		2	1100
(30)	369 08 290 1	Saugrohr	/R	1	
(30)	369 08 291 1	Saugrohr	/L	1	
30	369 08 292 1	Saugrohr		2	
-	502 08 033	Saugrohr	/L	1	528
-	502 08 034	Saugrohr	/R	1	528
-	502 08 110	Dichtung		2	528
-	502 08 111	Dichtung		2	528
31	369 08 264	Dichtung		2	1100
32	369 08 264 1	Dichtung		2	
33	369 08 267	Anschlussrohr	/L	1	
34	369 08 266 1	Anschlussrohr	/R	1	
35		Dichtring 14 X 18 CU		2	
36	369 08 300	Unterlegscheibe Kupfer		2	
37	369 08 272	Sechskantschraube		2	
38	502 08 311	Ausgleichsleitung		1	
(38)	528 08 311	Ausgleichsleitung		1	1500 S
39	369 08 263	Gummimuffe		2	
(39)	502 08 304	Gummimuffe		2	1500 S
40	369 08 302	Kraftstoffleitung Filter Pumpe		1	
41	369 08 301	Kraftstoffleitung Filter		1	
42	369 08 281	Kraftstoffleitung Pumpe Vergaser		1	
-	527 08 021	Kraftstoffleitung Pumpe Vergaser		1	1500
-	528 08 210	Kraftstoffleitung Pumpe Vergaser		1	1500 S
-	999 180 030 50	Kraftstoffschlauch		*	



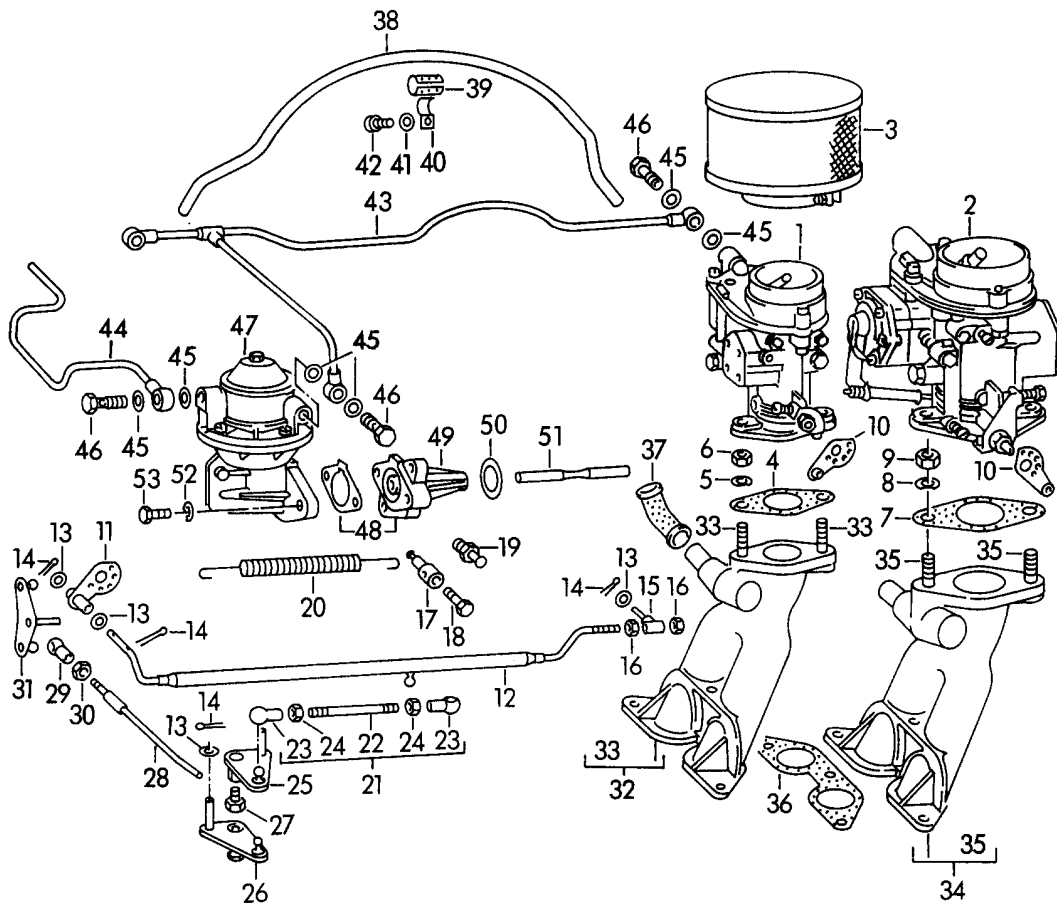
Modell: 356 50

Laufzeit: 1950>>1959

Pos	Teilenummer	Benennung	Bemerkung	St	Modellangabe
-	999 180 030 5A	7 X 250 MM Kraftstoffschlauch		*	
-	999 180 030 50	7 X 250 MM Kraftstoffschlauch		*	
-	999 180 030 5A	7 X 150 MM Kraftstoffschlauch		*	
(43)		7 X 150 MM Luftfilter		2	1100/1300
(43)	527 08 105	08 25 Luftfilter		2	1500
43	527 08 801	Flansch 32 MM Luftfilter		2	1500 /S
		Flansch 40 MM			

Modell: 356 50

Laufzeit: 1950>>1959



Modell: 356 50

Laufzeit: 1950&gt;&gt;1959

Pos	Teilenummer	Benennung	Bemerkung	St	Modellangabe
		Vergaser SOLEX 32PBJ SOLEX 40PJCB und Kraftstoffzulaufleitung			356 A
1	506 08 101	Vergaser 32 PBJ		2	1300
(1)	589 08 102	Vergaser 32 PBJC		2	1300 S
(1)	616 08 101	Vergaser 32 PBJC M >> 67 000		2	1600
2	616 08 103	Vergaser 40 PJCB M >> 81 200		2	1600 S
3	616 08 108	Luftfilter		2	1300 /S/1600
-	527 08 801	Luftfilter		2	1600 S
4	369 08 280	Dichtung		2	1300 /S/1600
5	N 011 530 1	Unterlegscheibe B 8		4	1300 /S/1600
6	502 08 310	Sechskantmutter		4	1300 /S/1600
7	502 08 305	Dichtung		2	1600 S
8	900 028 005 01	Federring A 10		4	1600 S
9	547 01 121	Sechskantmutter		4	1600 S
10	369 08 013	Hebel	/R	1	
11	369 08 103	Hebel	/L	1	
12	528 08 011	Verbindungsstange		1	
13	N 011 524 7	Unterlegscheibe 6,4		5	
13	N 011 524 27	Unterlegscheibe 6,4		5	
14	900 021 002 00	Splint 1,5 X 10		5	
15	369 08 014	Einstellring		1	
16	900 076 010 02	Mutter M 6		2	
16	900 076 010 0B	Mutter M 6		2	
17	369 08 127	Klemmstück		1	
18	N 010 205 6	Sechskantschraube M 5 X 10		1	
18	900 075 105 02	Schraube M 5 X 10		1	
19	369 08 128	Exzenterbolzen		1	1300 /S/1600
20	369 08 110	Zugfeder		1	
21	369 08 132	Druckstange		1	1300 /S/1600
(21)	369 08 118	Druckstange		1	1600 S
22	369 08 131	Druckstange		1	1300 /S/1600
(22)	369 08 111	Druckstange		1	1600 S
23	N 015 521 3	Kugelpfanne A 8		2	
24	900 076 006 02	Sechskantmutter M 5		2	
25	527 08 101	Winkelgelenk		1	1300 /S/1600
26	369 08 107	Winkelgelenk		1	1600 S
27	900 075 004 00	Sechskantschraube M 5 X 12		1	
28	369 08 134	Druckstange		1	
29	N 015 521 3	Kugelpfanne A 8		1	
30	900 076 006 02	Sechskantmutter M 5		1	

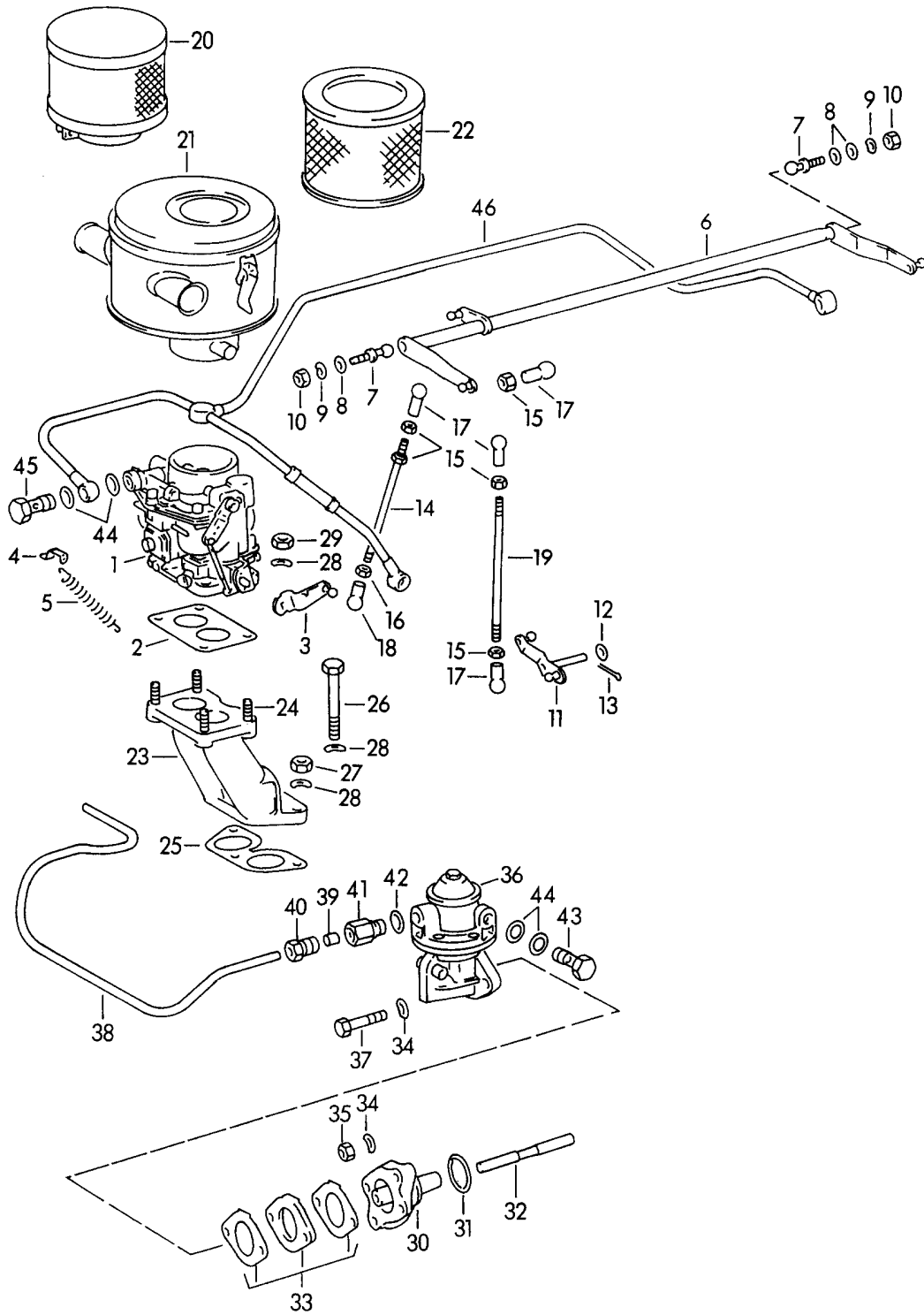
Modell: 356 50

Laufzeit: 1950>>1959

Pos	Teilenummer	Benennung	Bemerkung	St	Modellangabe
31	369 08 017	Umlenkhebel		1	
32	589 08 032	Saugrohr	/R	1	
(32)	589 08 031	Saugrohr	/L	1	1300 /S/1600
33	900 061 026 02	Stiftschraube BM 8 X 22		2	1300 /S/1600 1300 /S/1600
34	528 08 032	Saugrohr	/R	1	1600 S
(34)	528 08 031	Saugrohr	/L	1	1600 S
35	900 061 047 01	Stiftschraube M 10 X 25		2	1600 S
36	502 08 110	Dichtung		2	
36	502 08 111	Dichtung		2	
37	539 08 320	Gummimuffe		2	
38	589 08 309	Verbindungsrohr		1	
39		Entfall			
40	900 171 001 00	Befestigungsschelle 1 X 18		2	
41	N 011 524 7	Unterlegscheibe 6,4		2	
41	N 011 524 27	Unterlegscheibe 6,4		2	
42	900 014 120 02	Zylinderschraube M 6 X 12		2	
43	616 08 021	Kraftstoffleitung		1	
44	616 08 022	Kraftstoffleitung		1	
45	616 108 423 00	Dichtring		8	
46	616 108 432 00	Hohlschraube		4	
47	616 08 401	Kraftstoffpumpe		1	
-	616 08 401 X	Kraftstoffpumpe Einzelteile siehe Gruppe 1/07/35		1	
-	616 108 426 00	Membran Kraftstoffpumpe komplett		1	
48	616 108 440 00	Flansch mit Dichtung		1	
49	616 08 042 1	Zwischenflansch		1	
(50)	539 08 402	Dichtung		1	
50	999 701 043 50	Rundschnurring		1	
51	539 08 408	Stößel		1	
52	900 028 011 01	Federscheibe B 8		2	
53	900 074 032 02	Sechskantschraube M 8 X 25		2	

Modell: 356 50

Laufzeit: 1950>>1959



Modell: 356 50

Laufzeit: 1950&gt;&gt;1959

Pos	Teilenummer	Benennung	Bemerkung	St	Modellangabe
		Vergaser PALLAS-ZENIT 32NDIX und Kraftstoffzulaufleitung M 67 001 >> M 81 201 >>			356 A 1600 1600 S
-	616 108 902 01	Dichtungssatz für Vergaser		2	
1	616 08 141	Vergaser 32 NDIX (PO 3 L)	/L	1	1600
(1)	616 08 141 1	Vergaser 32 NDIX (PO 3 R)	/R	1	1600
(1)	616 08 142	Vergaser 32 NDIX (PO 2 L)	/L	1	1600 S
(1)	616 08 142 1	Vergaser 32 NDIX (PO 2 R)	/R	1	1600 S
2	597 108 310 01	Dichtung		2	
2	597 108 310 02	Dichtung		2	
3	616 08 013	Hebel	/L	1	
(3)	616 08 034	Hebel	/R	1	
4	616 08 139	Halterung		2	
5	616 08 119	Zugfeder		2	
6	616 08 011	Umlenkhebel		1	
7	999 167 001 00	Kugelzapfen A 10		2	
8	N 011 524 7	Unterlegscheibe 6,4		3	
8	N 011 524 27	Unterlegscheibe 6,4		3	
9	900 028 008 01	Federring B 6		2	
10	900 076 010 02	Mutter M 6		2	
10	900 076 010 0B	Mutter M 6		2	
11	616 08 017	Umlenkhebel		1	
12	N 011 524 7	Unterlegscheibe 6,4		1	
12	N 011 524 27	Unterlegscheibe 6,4		1	
13	900 021 002 00	Splint 1,5 X 10		1	
14	616 08 012	Druckstange		2	
15	N 011 005 14	Sechskantmutter M 5		6	
15	900 076 091 01	Sechskantmutter M 5		6	
16	900 076 029 02	Sechskantmutter M 5		2	
17	N 015 521 3	Linksgewinde Kugelpfanne A 8		4	
18	900 169 010 02	Kugelpfanne A 8 Linksgewinde		2	
19	616 08 131	Druckstange		1	
20	527 08 801	Luftfilter		2	1600
21	616 08 814 1	Luftfilter		2	1600 S
-	999 701 093 50	Rundschnurring		1	1600 S
22	616 08 811 1	Einsatz		2	1600 S
-	616 108 911 00	Gummidichtung für		2	1600 S

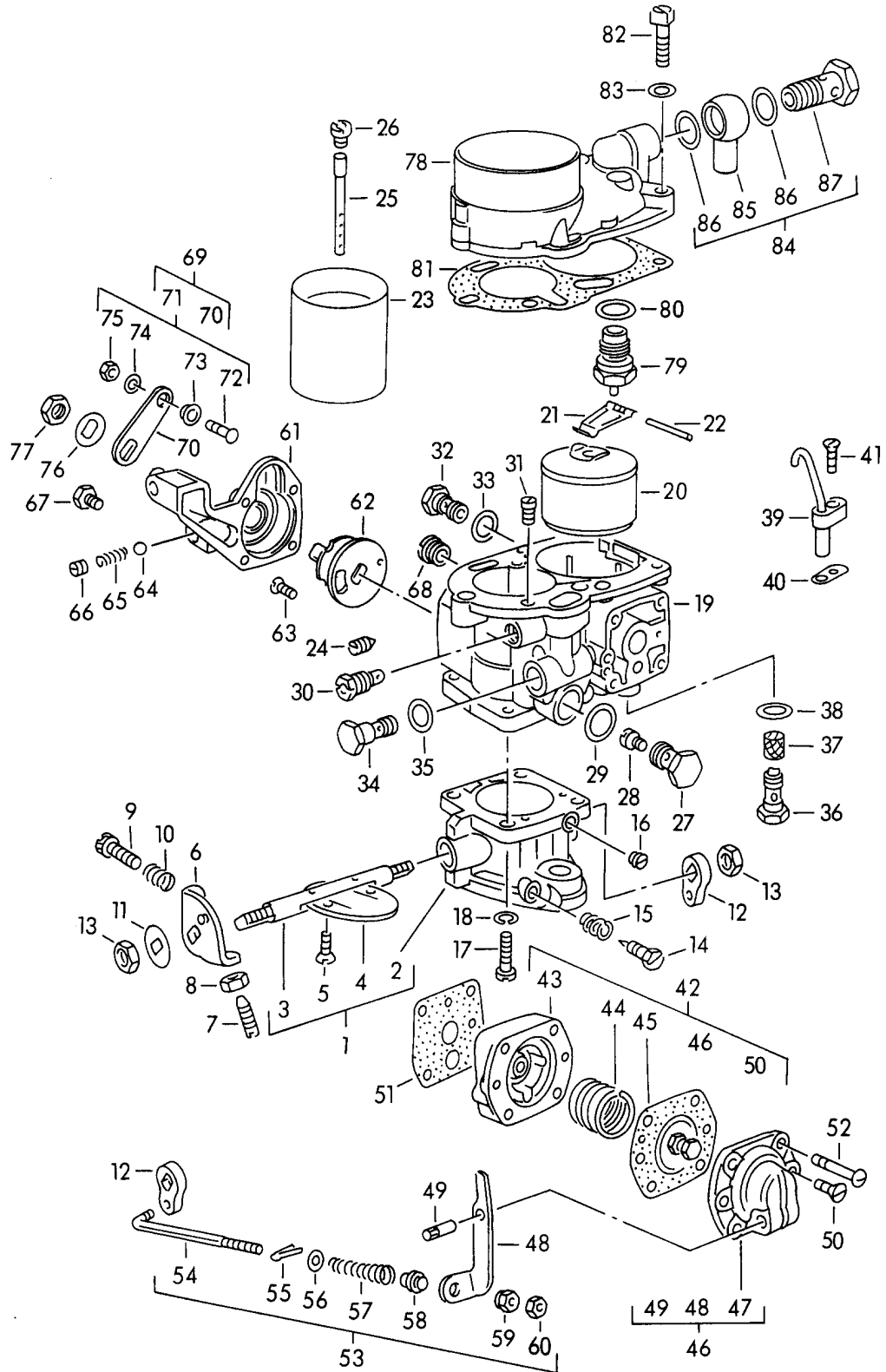
Modell: 356 50

Laufzeit: 1950>>1959

Pos	Teilenummer	Benennung	Bemerkung	St	Modellangabe
23	616 08 035	Filtereinsatz		2	
24	999 062 006 02	Saugrohr		8	
		Stiftschraube			
		BM 8 X 20			
25	502 08 110	Dichtung		2	
25	502 08 111	Dichtung		2	
26	900 074 044 0C	Sechskantschraube		2	
		M 8 X 70			
27	900 076 013 0C	Sechskantmutter		4	
		M 8			
27	900 076 025 02	Sechskantmutter		4	
		M 8			
27	900 076 064 02	Sechskantmutter		4	
		M 8			
28	900 028 010 01	Federscheibe		14	
		B 8			
29	502 08 310	Sechskantmutter		8	
30	616 08 042 1	Zwischenflansch		1	
(31)	539 08 402	Dichtung		1	
		M >> 73 236			1600
		M >> 83 423			1600 S
31	999 701 043 50	Rundschnurring		1	
		M 73 237 >>			1600
		M 83 424 >>			1600 S
32	539 08 408	Stößel		1	
33	616 108 440 00	Flansch		1	
		mit			
		Dichtung			
34	900 028 010 01	Federscheibe		4	
		B 8			
35	502 08 310	Sechskantmutter		2	
36	616 08 401	Kraftstoffpumpe		1	
37	900 074 081 01	Sechskantschraube		2	
		M 8 X 30			
38	616 08 022 1	Kraftstoffleitung		1	
39	539 08 201	Klemmnippel		1	
40	900 193 001 02	Überwurfschraube		1	
		AL 8			
41	546 08 202	Schraubstutzen		1	
42	N 013 818 4	Dichtring		1	
		A 12 X 16			
43	616 108 432 00	Hohlschraube		2	
44	616 108 423 00	Dichtring		6	
45	616 100 867 00	Hohlschraube		1	
46	616 108 059 00	Kraftstoffleitung		1	

Modell: 356 50

Laufzeit: 1950>>1959





Modell: 356 50

Laufzeit: 1950>>1959

Pos	Teilenummer	Benennung	Bemerkung	St	Modellangabe
		Einzelteile für Vergaser SOLEX 32 PBI			
1	616 100 981 00	Drosselklappenstutzen		1	
2	616 100 983 00	Drosselklappenstutzen		1	
3	616 100 912 00	Welle		1	
4	616 100 909 00	Klappe		1	
5	616 100 985 00	Senkschraube		2	
6	616 100 986 00	Widerlager		1	
7	616 100 988 00	Einstellschraube		1	
8	616 100 989 00	Sechskantmutter		1	
9	616 100 990 00	Einstellschraube		1	
		Leerlauf			
10	616 100 991 00	Druckfeder		1	
11	911 100 945 00	Sicherungsscheibe		1	
12	616 100 987 00	Hebel		1	
13	616 100 913 00	Sechskantmutter		2	
14	616 100 749 00	Einstellschraube		1	
15	616 100 991 00	Druckfeder		1	
16	616 100 994 00	Verschlussschraube		1	
17	616 100 992 00	Zylinderschraube		4	
18	616 100 993 00	Federring		4	
19	616 100 995 00	Sicherungsblech		1	
		M 22 006 >>			1300
20	616 100 997 00	Schwimmer		1	
		12,5 GR			
21	616 100 998 00	Gelenk		1	
22	616 100 911 00	Achse		1	
23	616 100 898 03	Trichter		1	
		(K) 23			
24	616 100 999 00	Schraube		1	
		Trichter			
25	616 100 704 00	Rohr		1	
		33			
26	692 100 965 00	Düse		1	
		(A) 220			
27	616 100 914 00	Düsenträger		1	
		Träger			
28	616 100 899 02	Düse		1	
		(GG) 0125			
29	616 100 915 00	Dichtring		1	
30	616 100 901 00	Düse		1	
		(G) 50			
31	616 100 902 03	Düse		1	
		(U) 1,5			
32	616 100 904 00	Düse		1	
		(GS) 160			
33	616 100 937 00	Dichtring		1	
34	616 100 708 00	Düse		1	
		(GP) 60			
35	616 100 937 00	Dichtring		1	
36	616 100 943 00	Ventil		1	
37	616 100 944 00	Sieb		1	
38	616 100 937 00	Dichtring		1	
39	616 100 709 00	Rohr		1	
		Vollständig			
40	616 100 948 00	Dichtung		1	
41	616 100 710 00	Senkschraube		1	
42	616 100 711 00	Pumpe		1	
		Vollständig			
43	616 100 712 00	Unterteil		1	
44	616 100 952 00	Feder		1	

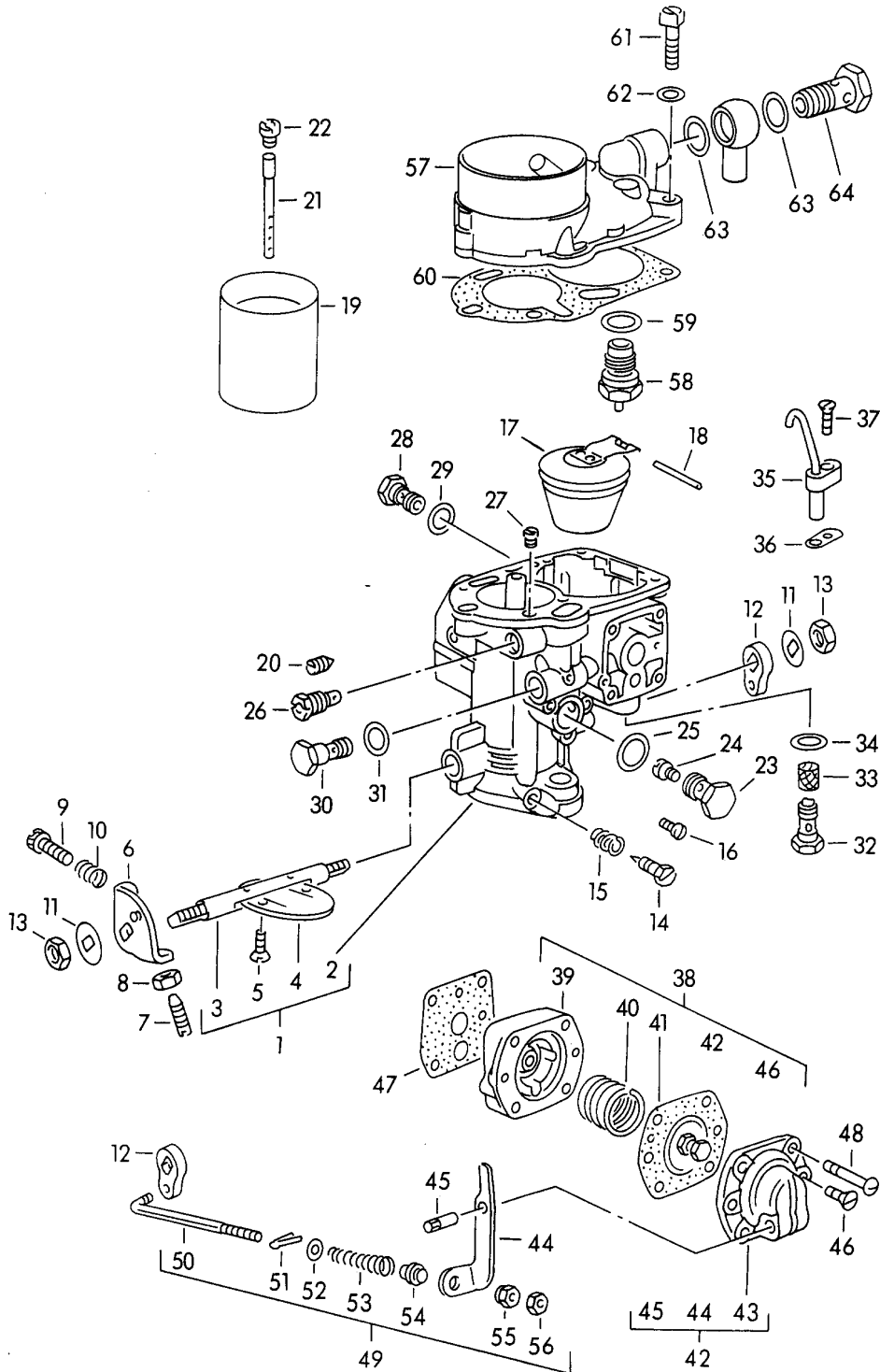
Modell: 356 50

Laufzeit: 1950&gt;&gt;1959

Pos	Teilenummer	Benennung	Bemerkung	St	Modellangabe
45	616 100 713 00	Membran		1	
46	616 100 714 00	Deckel komplett		1	
47	616 100 954 01	Deckel		1	
48	616 100 715 00	Hebel		1	
49	616 100 956 00	Achse		1	
50	616 100 716 00	Senkschraube		2	
51	616 100 957 00	Dichtung		1	
52	616 100 717 00	Senkschraube		4	
53	616 100 718 00	Verbindungsstange Vollständig		1	
54	616 100 719 00	Verbindungsstange		1	
55	616 100 963 00	Splint		1	
56	616 100 962 00	Unterlegscheibe		1	
57	616 100 720 00	Feder		1	
58	616 100 722 00	Buchse		1	
59	616 100 721 00	Mutter		1	
60	616 100 723 00	Sechskantmutter		1	
61	616 100 724 00	Gehäuse		1	
62	616 100 729 00	Drehschieber		1	
63	616 100 716 00	Senkschraube		4	
64	616 100 725 00	Kugel		1	
65	616 100 726 00	Druckfeder		1	
66	616 100 994 00	Verschlusschraube		1	
67	616 100 728 00	Klemmschraube		1	
68	616 100 903 00	Luftdüse (GA) 3,5		1	
69	616 100 730 00	Hebel Vollständig		1	
70	616 100 731 00	Hebel		1	
71	616 100 732 00	Klemmschraube Vollständig		1	
72	616 100 734 00	Klemmschraube		1	
73	616 100 733 00	Büchse		1	
74	616 100 962 00	Unterlegscheibe		1	
75	616 100 723 00	Sechskantmutter		1	
76	616 100 815 00	Unterlegscheibe		1	
77	616 100 913 00	Sechskantmutter		1	
78	616 100 735 00	Deckel Vergaser		1	
79	616 100 736 00	Scheibenventil 1,5 MM		1	
80	616 108 423 00	Dichtring		1	
81	616 100 910 00	Dichtung		1	
82	616 100 934 00	Einstellschraube		3	
83	616 100 973 00	Verbindungsstange		3	
84	616 100 737 00	Anschlussstück Vollständig		1	
85	616 100 738 00	Anschlussstück		1	
86	616 108 423 00	Dichtring		2	
87	616 108 432 00	Hohlschraube		1	

Modell: 356 50

Laufzeit: 1950>>1959



Modell: 356 50

Laufzeit: 1950&gt;&gt;1959

Pos	Teilenummer	Benennung	Bemerkung	St	Modellangabe
-	616 08 901	Einzelteile für Vergaser SOLEX 32 PBIC Dichtungssatz		1	1300 S
1	616 100 702 01	Vergaser		1	1600
(1)	616 100 702 00	Gehäuse Vergaser		1	1300 S
2	616 100 703 01	Gehäuse Vergaser		1	1600
(2)	616 100 703 00	Gehäuse Vergaser		1	1300 S
3	616 100 912 00	Welle		1	1600
4	616 100 909 00	Klappe		1	
5	616 100 985 00	Senkschraube		2	
6	616 100 986 00	Widerlager		1	
7	616 100 988 00	Einstellschraube		1	
8	616 100 989 00	Sechskantmutter		1	
9	616 100 990 00	Einstellschraube		1	
10	616 100 991 00	Leerlauf Druckfeder		1	
11	911 100 945 00	Sicherungsscheibe		2	
12	616 100 987 00	Hebel		1	
13	616 100 913 00	Sechskantmutter		2	
14	616 100 755 00	Einstellschraube		1	
15	616 100 814 00	Druckfeder		1	
16	616 100 994 00	Verschlusschraube		1	
17	616 100 906 00	Schwimmer		1	
18	616 100 911 00	5,7 GR Achse		1	
19	616 100 898 01	Trichter		1	1300 S
(19)	616 100 898 00	(K) 24 Trichter		1	1600
20	616 100 999 00	(K) 26 Schraube		1	
21	616 100 704 00	Trichter Rohr		1	
22	616 100 900 00	33 Düse		1	
23	616 100 914 00	(A) 200 Düsenträger		1	
24	616 100 899 03	Düse		1	
(24)	616 100 899 04	(GG) 0105 Düse		1	
25	616 100 915 00	(GG) 0112,5 Dichtring		1	
26	616 100 901 00	Düse		1	
27	616 100 902 03	(G) 50 Düse		1	
(28)	616 100 701 00	(U) 1,5 Verschlusschraube		1	
29	901 108 976 00	Dichtring		1	
30	616 100 708 00	Düse		1	
31	616 100 937 00	(GP) 60 Dichtring		1	
32	616 100 943 00	Dichtring		1	
33	616 100 944 00	Ventil		1	
34	616 100 937 00	Sieb		1	
35	616 100 709 00	Dichtring		1	
		Rohr		1	
		Vollständig 0,8 CAL.			

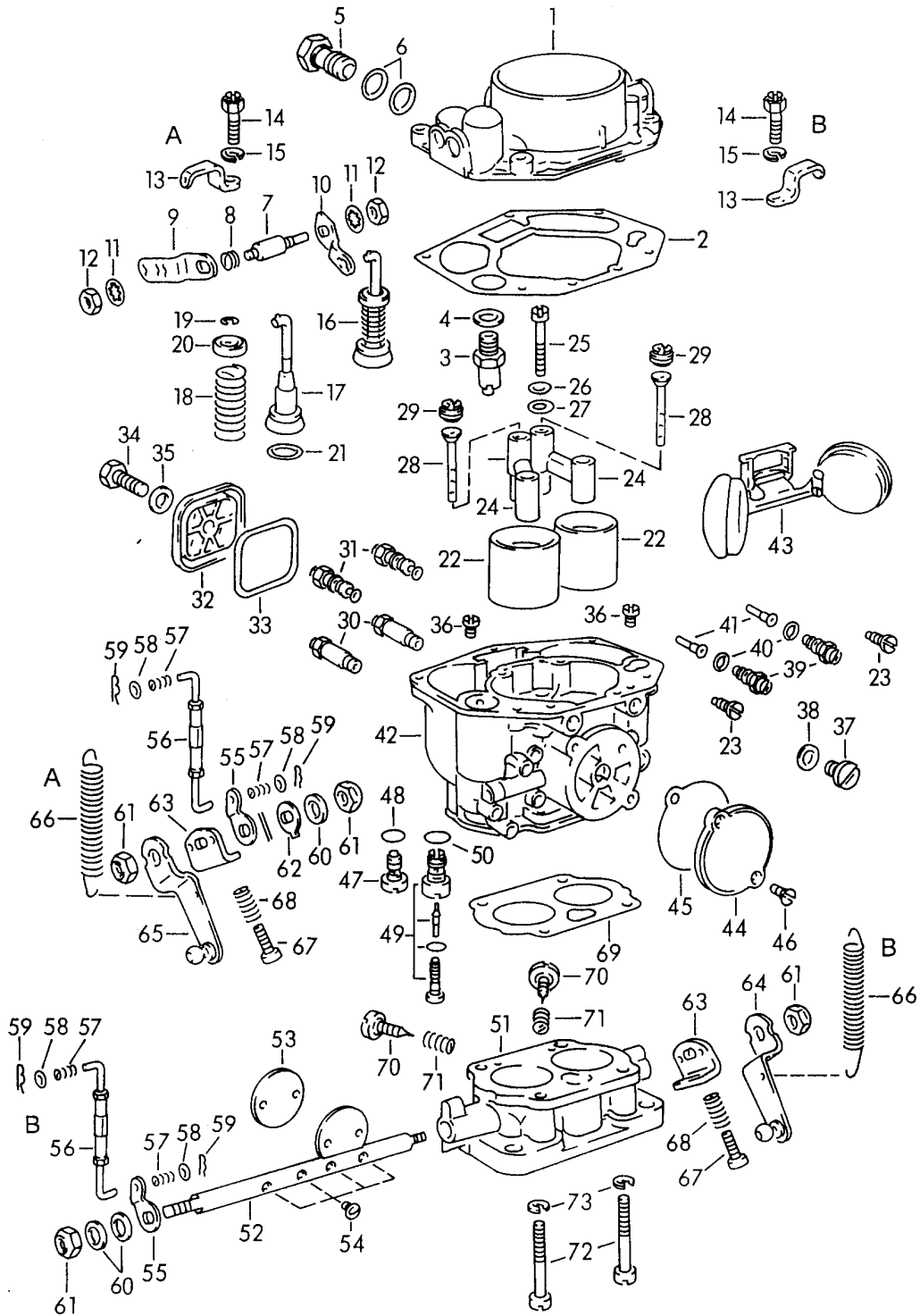
Modell: 356 50

Laufzeit: 1950&gt;&gt;1959

Pos	Teilenummer	Benennung	Bemerkung	St	Modellangabe
36	616 100 948 00	Dichtung		1	
37	616 100 710 00	Senkschraube		1	
38	616 100 711 00	Pumpe Vollständig 72		1	
39	616 100 712 00	Unterteil		1	
40	616 100 952 00	Feder		1	
41	616 100 713 00	Membran		1	
42	616 100 727 00	Deckel komplett		1	
43	616 100 954 01	Deckel		1	
44	616 100 745 00	Hebel		1	
45	616 100 956 00	Achse		1	
46	616 100 716 00	Senkschraube		2	
47	616 100 957 00	Dichtung		1	
48	616 100 717 00	Senkschraube		4	
49	616 100 718 00	Verbindungsstange Vollständig		1	
50	616 100 719 00	Verbindungsstange		1	
51	616 100 963 00	Splint		1	
52	616 100 962 00	Unterlegscheibe		1	
53	616 100 720 00	Feder		1	
54	616 100 722 00	Buchse		1	
55	616 100 721 00	Mutter		1	
56	616 100 723 00	Sechskantmutter		1	
-	616 100 982 00	Abdeckblech		1	
-	616 100 996 00	Dichtung Abdeckblech		1	
-	616 100 985 00	Senkschraube		4	
57	616 100 746 00	Deckel Vergaser		1	
58	616 100 736 00	Scheibenventil 1,5 MM		1	
59	616 108 423 00	Dichtring		1	
60	616 100 910 00	Dichtung		1	
61	616 100 934 00	Einstellschraube		3	
62	616 100 973 00	Verbindungsstange		3	
63	616 108 423 00	Dichtring		2	
64	616 108 432 00	Hohlschraube		1	

Modell: 356 50

Laufzeit: 1950>>1959



Modell: 356 50

Laufzeit: 1950>>1959

Pos	Teilenummer	Benennung	Bemerkung	St	Modellangabe
		Einzelteile für Vergaser PALLAS - ZENITH 32 NDX			
1	616 100 863 00	Deckel		1	
2	616 100 864 00	Dichtung		1	
2	616 100 864 01	Dichtung		1	
-	900 093 002 30	Halbrundkerbnagel 2,6 X 5		2	
3	616 100 974 00	Ventil 125		1	
3	616 100 974 01	Ventil 125		1	
4	616 100 866 00	Dichtring		1	
5	616 100 867 00	Hohlschraube		1	
6	616 108 423 00	Dichtring A 12 X 16		2	
7	616 100 869 00	Welle		1	
8	616 100 870 00	Feder		1	
9	616 100 871 00	Hebel aussen		1	
10	616 100 872 00	Hebel innen		1	
11	616 100 873 00	Zahnscheibe J 6,4		2	
12	616 100 874 00	Sechskantmutter BM 6		2	
13	616 08 139	Halterung		1	
14	616 100 877 00	Befestigungsschraube		5	
15	616 100 878 00	Federring B 5		5	
16	616 100 850 00	Kolben komplett		1	
17		Kolben		1	
18		Kolben		1	
19		Kolben		1	
20		Kolben		1	
21		Kolben		1	
22	616 100 824 00	Trichter 24		2	1600
(22)	616 100 825 00	Trichter 28		2	1600 S
23	616 100 826 00	Schraube		2	
24	616 100 827 00	Düsenträger Träger mit Vorzerstäuber		2	
25	616 100 828 00	Schraube		1	
26	616 100 830 00	Federring A 5		1	
27	900 025 003 02	Unterlegscheibe		1	
28	616 100 831 00	Rohr 1 S		2	
29	616 100 832 00	Düse 230		2	1600
(29)	616 100 833 00	Düse 220		2	1600 S
30	616 100 834 00	Düse 115		2	1600
(30)	616 100 835 00	Düse 130		2	1600 S
31	616 100 836 00	Düse 50		2	

Modell: 356 50

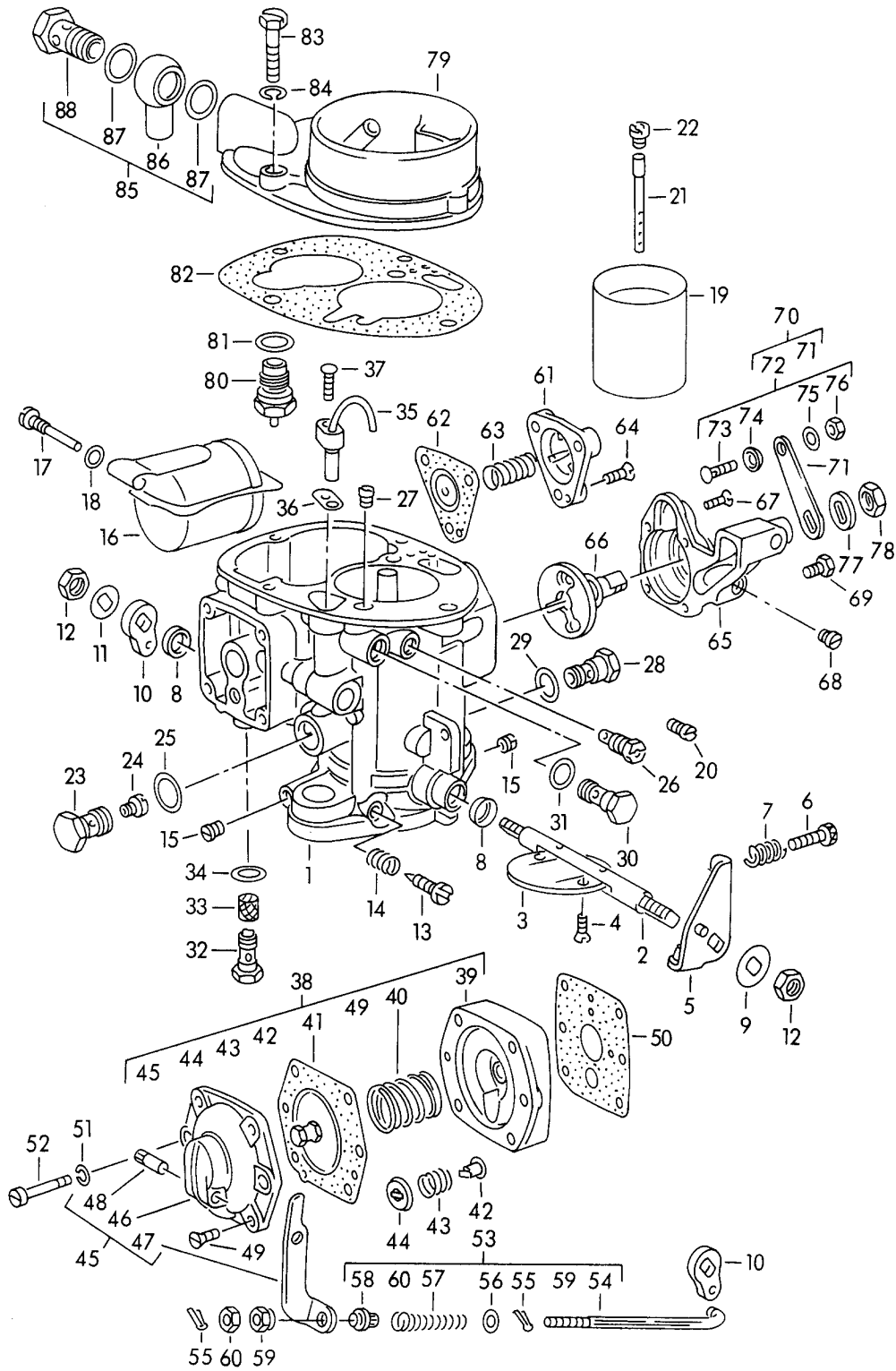
Laufzeit: 1950>>1959

Pos	Teilenummer	Benennung	Bemerkung	St	Modellangabe
32	616 100 837 00	Verschlussdeckel		1	
33	616 100 838 00	Dichtring		1	
34	616 100 839 00	Sechskantschraube		1	
35	616 100 840 00	Dichtring		1	
36	616 100 841 00	Düse 120		2	1600
(36)	616 100 842 00	Düse 140		2	1600 S
37	616 100 843 00	Verschlusschraube		1	
38	616 100 844 01	Dichtring		1	
39	616 100 845 00	Düse 50		2	1600
(39)	616 100 846 00	Düse 40		2	1600 S
40	616 100 847 00	Dichtring		2	
41	616 100 848 00	Rohr NR. 8 kurz		2	
42	616 100 822 00	Gehäuse		1	
43	616 100 823 00	Schwimmer mit Gelenklager		1	
43	616 100 823 01	Schwimmer ohne Gelenklager		1	
44	616 100 860 00	Deckel		1	
45	616 100 862 00	Dichtung		2	
-	900 114 007 00	Zahnscheibe V 5,3		2	
46	616 100 861 00	Linsenschraube		1	
47	616 100 856 00	Ventil		1	
48	616 100 857 01	Dichtring		1	
49	616 100 858 00	Ventil komplett		1	
50	616 100 859 01	Dichtring		1	
51	616 100 801 00	Drosselklappenstutzen ohne Drosselklappenwelle und Anbauteile		1	
52	PCG 100 802 00	Welle		1	
53	616 100 803 00	Klappe		2	
54	616 100 804 00	Linsenschraube		4	
55	616 100 808 00	Hebel		1	
56	616 100 809 00	Verbindungsstange		1	
57	616 100 810 00	Feder		2	
58	616 100 811 00	Scheibe		2	
59	616 100 812 00	Sicherungsfeder		2	
60	616 100 816 00	Unterlegscheibe		2	
61	616 100 817 00	Sechskantmutter		2	
62	616 100 815 00	Unterlegscheibe		1	
63	616 100 805 00	Widerlager		1	
64	616 08 034	Hebel	/R	1	
65	616 08 013	Hebel	/L	1	
66	616 08 119	Zugfeder		1	
67	616 100 813 00	Einstellschraube		1	
68	616 100 814 00	Druckfeder		1	
69	616 100 821 00	Dichtung		1	
70	616 100 818 00	Einstellschraube		2	
71	616 100 814 00	Druckfeder		2	
72	616 100 819 00	Zylinderschraube		4	
73	616 100 820 00	Federring		4	



Modell: 356 50

Laufzeit: 1950>>1959



Modell: 356 50

Laufzeit: 1950&gt;&gt;1959

Pos	Teilenummer	Benennung	Bemerkung	St	Modellangabe
		Einzelteile für Vergaser SOLEX 40 PBIC M >> 81 200			527/528 1600 S
-	616 08 902	Dichtungssatz Vergaser		1	
1	616 100 740 00	Vergaser Gehäuse		1	
2	616 100 741 00	Drosselklappenwelle		1	
3	616 100 742 00	Drosselklappenstutzen		1	
4	616 100 743 00	Senkschraube		2	
5	616 100 744 00	Widerlager		1	
6	616 100 990 00	Einstellschraube Leerlauf		1	
7	616 100 991 00	Druckfeder		1	
8	616 100 748 00	Dichtring		2	
9	911 100 945 00	Sicherungsscheibe		1	
10	616 100 987 00	Hebel		1	
11	616 100 815 00	Unterlegscheibe		1	
12	616 100 913 00	Sechskantmutter		2	
13	616 100 749 00	Einstellschraube		1	
14	616 100 991 00	Druckfeder		1	
15	616 100 994 00	Verschlusschraube		2	
16	528 08 116	Schwimmer 21 GR		1	
17	616 100 750 00	Befestigungsschraube		1	
18	616 100 751 00	Dichtring		1	
19	616 100 752 00	Trichter (K) 29		1	
20	616 100 754 00	Schraube Trichter		1	
21	616 100 756 00	Rohr 28		1	
22	616 100 900 00	Düse (A) 200		1	
23	616 100 757 00	Düsenträger		1	
24	616 100 899 00	Düse (GG) 130		1	
25	616 100 915 00	Dichtring		1	
26	616 100 901 01	Düse (G) 45		1	
27	616 100 902 04	Düse (U) 2,0		1	
28	616 100 904 00	Düse (GS) 160		1	
29	616 100 937 00	Dichtring		1	
30	616 100 708 01	Düse (GP) 70		1	
31	616 100 937 00	Dichtring		1	
32	616 100 943 00	Ventil		1	
33	616 100 944 00	Sieb		1	
34	616 100 937 00	Dichtring		1	
35	616 100 760 00	Rohr Vollständig		1	
36	616 100 948 00	Dichtung		1	
37	616 100 710 00	Senkschraube		1	
38	616 100 762 00	Pumpe Vollständig 83		1	
39	616 100 763 00	Unterteil		1	
40	616 100 952 00	Feder		1	
41	616 100 761 00	Membran		1	

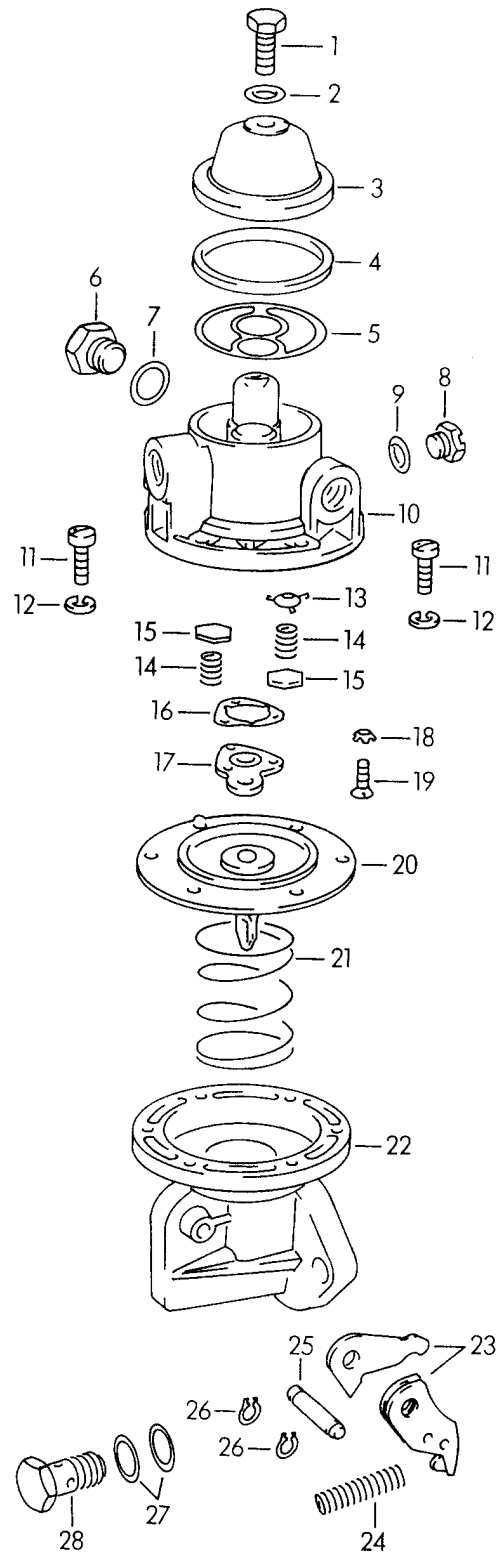
Modell: 356 50

Laufzeit: 1950&gt;&gt;1959

Pos	Teilenummer	Benennung	Bemerkung	St	Modellangabe
42	616 100 764 00	Ventil		1	
43	616 100 765 00	Feder		1	
44	616 100 766 00	Teller		1	
45	616 100 767 00	Deckel komplett		1	
46	616 100 768 00	Deckel		1	
47	616 100 769 00	Hebel		1	
48	616 100 956 00	Achse		1	
49	616 100 716 00	Senkschraube		2	
50	616 100 771 00	Dichtung		1	
51	616 100 773 00	Federring		4	
52	616 100 772 00	Zylinderschraube		4	
53	616 100 774 00	Verbindungsstange Vollständig		1	
54	616 100 775 00	Verbindungsstange		1	
55	616 100 966 00	Splint		1	
56	616 100 962 00	Unterlegscheibe		1	
57	616 100 720 00	Feder		1	
58	616 100 722 00	Buchse		1	
59	616 100 721 00	Mutter		1	
60	616 100 723 00	Sechskantmutter		1	
61	616 100 780 00	Ventildeckel		1	
62	616 100 782 00	Membran		1	
63	616 100 783 00	Ventilfeder		1	
64	616 100 710 00	Senkschraube		3	
65	616 100 784 00	Gehäuse		1	
66	616 100 787 00	Drehschieber		1	
67	616 100 716 00	Senkschraube		1	
68	616 100 994 00	Verschlussschraube		1	
69	616 100 728 00	Klemmschraube		1	
70	616 100 788 00	Hebel		1	
71	616 100 789 00	Hebel		1	
72	616 100 732 00	Klemmschraube Vollständig		1	
73	616 100 734 00	Klemmschraube		1	
74	616 100 733 00	Büchse		1	
75	616 100 962 00	Unterlegscheibe		1	
76	616 100 723 00	Sechskantmutter		1	
77	616 100 815 00	Unterlegscheibe		1	
78	616 100 913 00	Sechskantmutter		1	
79	616 100 794 00	Deckel Vergaser		1	
80	616 100 905 00	Ventil		1	
80	616 100 905 01	Ventil 2 MM		1	
81	616 108 423 00	Dichtring		1	
82	616 100 795 00	Dichtung		1	
83	616 100 796 00	Schraube		3	
84	616 100 973 00	Verbindungsstange		3	
85	616 100 737 00	Anschlussstück		1	
86	616 100 738 00	Anschlussstück		1	
87	616 108 423 00	Dichtring		2	
88	616 108 432 00	Hohlschraube		1	

Modell: 356 50

Laufzeit: 1950>>1959



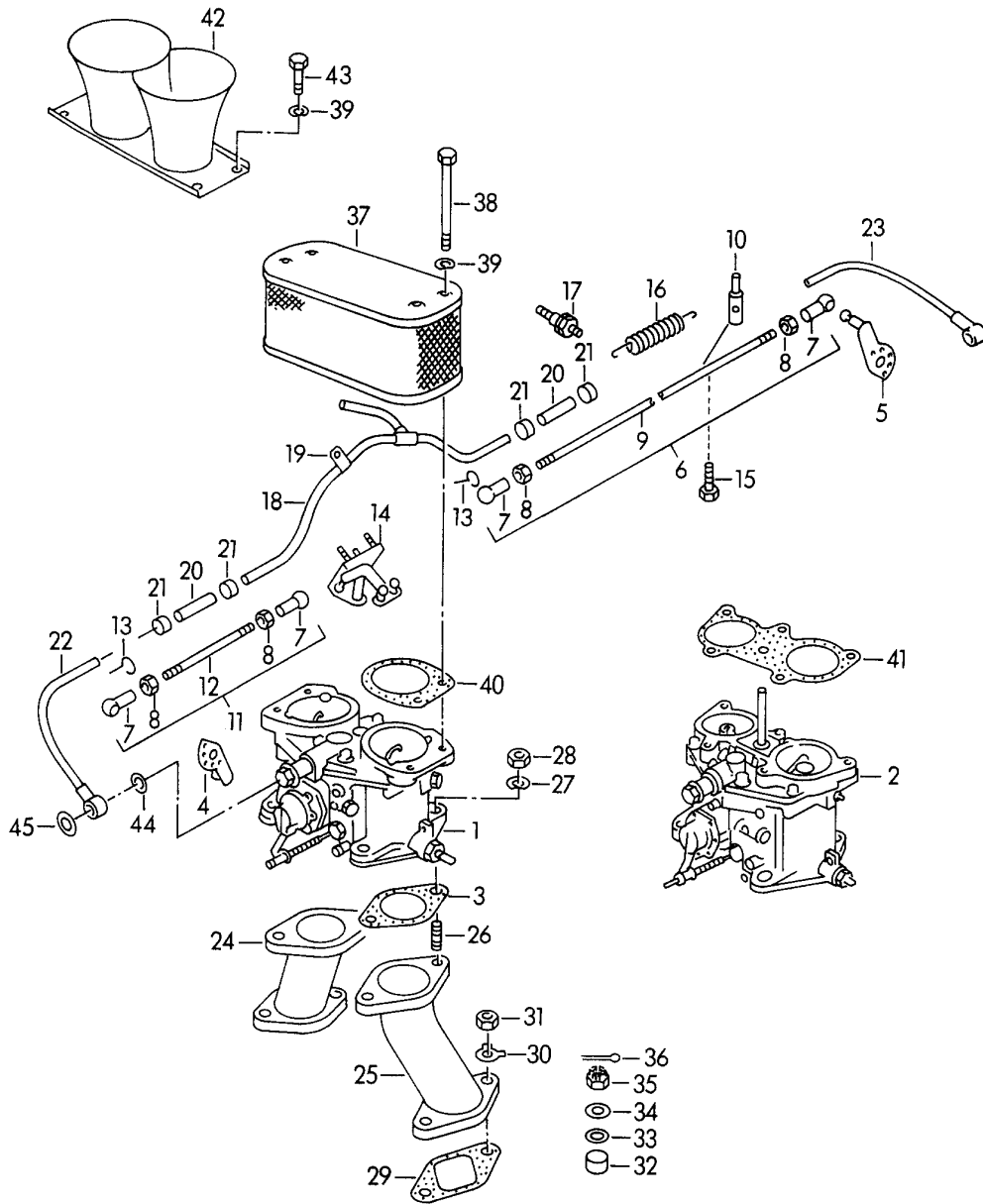
Modell: 356 50

Laufzeit: 1950>>1959

Pos	Teilenummer	Benennung	Bemerkung	St	Modellangabe
		Einzelteile für Kraftstoffpumpe 616. 08.401			
-	616 108 903 00	Reparatursatz		1	
1	616 108 420 00	Sechskantschraube		1	
2	616 108 421 00	Dichtring		1	
3	616 108 419 00	Kappe		1	
4	616 108 418 00	Dichtring		1	
5	616 108 417 00	Kraftstoffsieb		1	
6	616 108 422 00	Verschlussdeckel		1	
7	616 108 423 00	Dichtring		1	
8	616 108 424 00	Verschlussdeckel M 8 X 1		1	
9	616 108 425 00	Dichtring		1	
10	616 108 411 00	Gehäuse Oberteil		1	
11	900 015 012 00	Linsenschraube M 5 X 15		6	
12	900 027 003 00	Federring A 5		6	
13	616 108 414 00	Federlager		1	
14	616 108 413 00	Ventilfeder		2	
15	616 108 412 00	Platte		2	
16	616 108 415 00	Dichtung		1	
17	616 108 416 00	Ventilplatte		1	
18	N 012 140 1	Zahnscheibe		1	
19	900 013 001 00	Senkschraube		1	
20	616 108 426 00	Membran		1	
21	616 108 427 00	Feder 2,8 KG		1	
22	616 108 428 00	Unterteil		1	
23	616 108 429 00	Hebel		1	
24	616 108 431 00	Druckfeder		1	
25	616 108 430 00	Achse		1	
26	999 041 001 01	Seeger - Sicherungsring		2	
27	616 108 423 00	Dichtring		2	
28	616 108 432 00	Hohlschraube		1	

Modell: 356 50

Laufzeit: 1950>>1959



Modell: 356 50

Laufzeit: 1950>>1959

Pos	Teilenummer	Benennung	Bemerkung	St	Modellangabe
		Vergaser SOLEX 40 P II SOLEX 40 P II-4 und Kraftstoffzulaufleitung M 90 501 >> 91 000			CARRERA 1500 GS/GT
-	PCG 108 902 00	Dichtungssatz für Vergaser		2	
1	547 08 304	Vergaser		2	
2	547 08 304 1	SOLEX 40 P II Vergaser		2	
3	502 08 305	SOLEX 40 P II-4 Dichtung		4	
4	547 08 014	Hebel links		1	
5	547 08 119	Hebel rechts		1	
6	547 08 121	Zugstange Vollständig		1	
7	900 169 007 00	Kugelpfanne B 8		4	
8	900 076 005 00	Sechskantmutter M 5		4	
9	547 08 124	Druckstange		1	
10	547 08 132	Klemmstück		1	
11	547 08 123	Druckstange Vollständig		1	
12	547 08 122	Zugstange		1	
13	900 169 009 00	Sicherungsbügel S 8		4	
14	547 08 125	Lagerbock Umlenkhebel Vollständig		1	
-	900 027 013 00	Federscheibe B 6		3	
-	900 076 010 02	Mutter M 6		3	
-	900 076 010 0B	Mutter M 6		3	
15	900 075 010 00	Sechskantschraube M 6 X 12		1	
16	547 08 117	Zugfeder		1	
17	547 08 103	Haltezapfen Luftführungsgehäuse		1	
18	547 08 230	Kraftstoffleitung		1	COUPE
-	547 08 238	Kraftstoffleitung		1	CABRIO SPEEDSTER 540.1
19	356 49 648	Schelle		2	
20	547 08 239	Kraftstoffleitung		2	
21	901 108 219 00	Kappe Kappe		4	
22	547 08 255	Leitung links		1	
23	547 08 256	Leitung rechts		1	
24	547 08 318	Ansaugstutzen links		2	
25	547 08 319	Ansaugstutzen rechts		2	
26	547 08 320	Stiftschraube		8	
27	900 028 005 00	Federscheibe		8	

Modell: 356 50

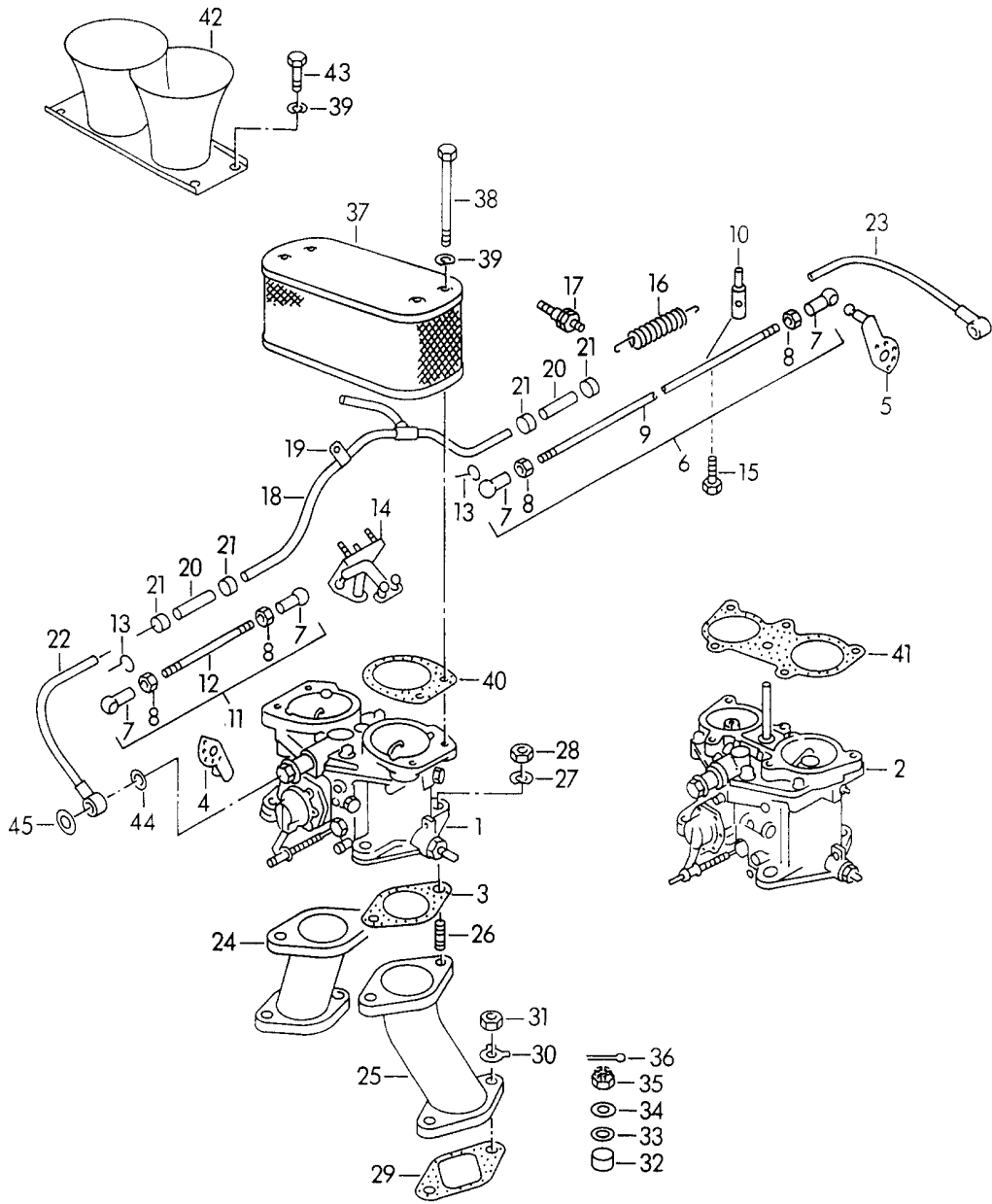
Laufzeit: 1950>>1959

Pos	Teilenummer	Benennung	Bemerkung	St	Modellangabe
28	900 076 015 00	A 10 Sechskantmutter		8	
29	547 08 313	M 10 Dichtung		4	
30	999 039 001 00	Sicherungsblech		8	
31	502 08 310	Sechskantmutter		8	
32	547 08 323	Führungshülse		8	
33	547 08 324	Dichtring		24	
34	547 08 325	Scheibe		8	
35	000 95 507	Kronenmutter		8	
36	900 021 009 00	Splint		8	
37	547 08 317	2 X 18 Luftfilter		2	
-	616 108 203 01	für Vergaser 547.08.304 Luftfilter		2	
38	900 074 026 00	für Vergaser 547.08.304.1 Sechskantschraube		X	
39	900 028 008 00	M 6 X 95 Federscheibe		X	
40	547 08 316	B 6 Dichtung		4	
41	616 108 291 00	für Vergaser 547.08.304 Dichtung		2	
42	547 08 315	für Vergaser 547.08.304.1 Ansaugtrichter		2	
-	547 08 315 1	für Vergaser 547.08.304 Ansaugtrichter		2	
43	900 075 010 00	für Vergaser 547.08.304.1 Sechskantschraube		X	
44	616 108 423 00	M 6 X 12 Dichtring		2	
45	692 100 981 00	Dichtring		2	



Modell: 356 50

Laufzeit: 1950>>1959



Modell: 356 50

Laufzeit: 1950>>1959

Pos	Teilenummer	Benennung	Bemerkung	St	Modellangabe
		Vergaser SOLEX 40 P II-4/WEBER und Kraftstoffzulaufleitung			CARRERA 1600 GS/GT
(1)	692 108 103 00	Vergaser SOLEX 40 P II-4		2	692/1
-	692 108 101 00	Vergaser SOLEX 40 P II-4		2	692/2
-	692 108 102 00	Vergaser WEBER		2	692/3
3	502 08 305	Dichtung Vergaser SOLEX		4 2	692/1/2
(3)	692 108 901 00	Dichtung Vergaser WEBER		2	692/3
(4)	692 108 015 00	Hebel links Vergaser SOLEX		1	692/1/2
(4)	692 108 017 00	Hebel links Vergaser WEBER		1	692/3
(5)	692 108 016 00	Hebel rechts Vergaser SOLEX		1	692/1/2
(5)	692 108 018 00	Hebel rechts Vergaser WEBER		1	692/3
-	692 108 014 00	Hebel für Kraftstoffpumpe Vergaser WEBER		1	692/3
-	692 108 751 01	Lagerbügel Vergaser SOLEX		1	692/1/2
-	692 108 755 00	Lagerbügel Vergaser WEBER		1	692/3
-	692 108 752 01	Lagerbügel Vergaser SOLEX		1	692/1/2
-	692 108 756 00	Lagerbügel Vergaser WEBER		1	692/3
-	692 108 061 01	Umlenkhebel		1	692/1/2
-	692 108 061 02	Umlenkhebel		1	692/3
7	900 169 007 00	Kugelpfanne		4	
8	900 076 005 00	Sechskantmutter M 5		6	
12	692 108 640 00	Druckstange		2	
13	900 169 009 00	Sicherungsbügel		4	
-	999 521 008 00	Druckfeder		1	
-	999 167 012 02	Kugelzapfen		4	
-	900 079 012 02	Kronenmutter M 6		1	
-	900 021 003 00	Splint 1,5 X 15		2	
-	999 522 002 02	Zugfeder		2	

Modell: 356 50

Laufzeit: 1950&gt;&gt;1959

Pos	Teilenummer	Benennung	Bemerkung	St	Modellangabe
18	547 08 230	Kraftstoffleitung		1	692/1/2
-	547 08 238	Kraftstoffleitung vom Filter zum Vergaser		1	692/1/2
-	547 08 230 1	Kraftstoffleitung vom Filter zum Vergaser Ausführung mit - EBERSPAECHER - Heizung		1	692/2
-	616 08 025 1	Kraftstoffschlauch Filter Heizgerät		1	692/2
19	356 49 648	Schelle		2	
20	547 08 239	Kraftstoffleitung		2	
21	901 108 219 00	Kappe		4	
22	547 08 255	Kappe Leitung links Vergaser SOLEX		1	692/1/2
-	692 108 057 00	Leitung links Vergaser WEBER		1	692/3
23	547 08 256	Leitung rechts Vergaser SOLEX		1	692/1/2
-	692 108 058 00	Leitung rechts Vergaser WEBER		1	692/3
24	547 08 318	Ansaugstutzen links Vergaser SOLEX		2	692/1/2
25	547 08 319	Ansaugstutzen rechts Vergaser SOLEX		2	692/1/2
-	692 108 301 00	Saugrohr Vergaser WEBER		2	692/3
26	547 08 320	Stiftschraube		8	692/1/2
(26)	900 061 022 02	Stiftschraube 8 X 12		8	692/3
27	N 012 230 1	Federscheibe A 10		8	692/1/2
(27)	900 028 004 01	Federscheibe A 10		8	692/3
28	547 01 121	Sechskantmutter M 10		8	692/1/2
(28)	502 08 310	Sechskantmutter M 10		8	692/3
29	547 08 313	Dichtung		4	
32	547 08 323	Führungshülse		8	
33	547 08 324	Dichtring		24	

Modell: 356 50

Laufzeit: 1950>>1959

Pos	Teilenummer	Benennung	Bemerkung	St	Modellangabe
34	547 08 325	Scheibe		8	
35	000 95 507	Kronenmutter		8	
36	900 021 009 00	Splint 2 X 18		8	
37	616 108 203 01	Luftfilter für Vergaser SOLEX		2	692/1/2
-	692 108 201 00	Luftfilter für Vergaser WEBER		2	692/3
38	900 074 026 00	Sechskantschraube M 6 X 95		10	692/1/2
-	900 074 007 00	Sechskantschraube M 5 X 100 Vergaser WEBER		8	692/3
-	900 080 060 02	Stiftschraube M 5 X 15		8	692/3
-	900 027 013 01	Federring B 5		8	692/3
-	900 076 006 02	Sechskantmutter M 5		8	692/3
39	900 028 008 00	Federscheibe B 6		8	692/1/2
(39)	900 028 007 00	Federscheibe B 5		8	692/3
41	616 108 291 00	Dichtung für Ansaugtrichter		2	692/1/2
42	547 08 315 1	Ansaugtrichter		2	692/1/2
43	900 075 010 00	Sechskantschraube M 6 X 12		8	692/1/2
(43)		Sechskantschraube M 5 X 22		8	692/3
44	616 108 423 00	Dichtring		2	692/1/2
45	692 100 981 00	Dichtring Einzelteile für Vergaser SOLEX		2	692/1/2 692/2
-		Lufttrichter 34		2	692/2
-		Hauptdüse GG 0110		2	692/2
-		Luftkorrekturdüse A 220		2	692/2
-		Leerlaufdüse G 55		2	692/2
-	692 100 963 00	Düse 1,6		2	692/2
-	616 100 936 00	Düse GP 50		2	692/2
-	616 100 907 02	Rohr 25		2	692/2
-	616 100 907 03	Rohr 25		2	692/2
-	616 100 905 00	Ventil 2		2	692/2
-	616 100 905 01	Ventil 2		2	692/2
-		Schwimmer		2	692/3

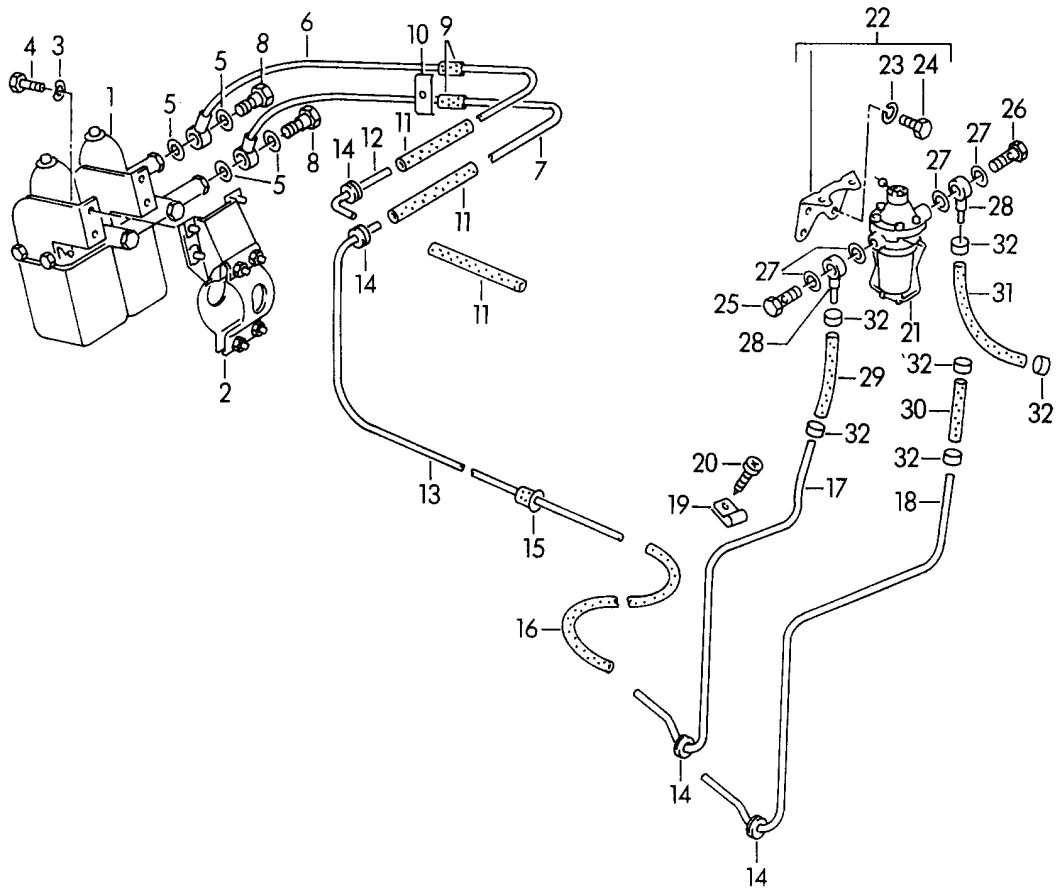
Modell: 356 50

Laufzeit: 1950&gt;&gt;1959

Pos	Teilenummer	Benennung	Bemerkung	St	Modellangabe
-	616 100 949 00	Kunststoff 10 GR Einspritzpumpe 72		2	692/2
-		Kugelventil mit Glas Kugel Einzelteile für Vergaser Vorwärmung		2	692/2  692/2/3
-	692 106 083 00	Stutzen	/L	1	692/2/3
-	692 106 084 00	Stutzen	/R	1	692/2/3
-	692 106 873 01	Klappe für Stutzen		2	692/2/3
-	900 021 020 00	Splint 3 X 45		2	692/2/3
-	692 106 875 00	Federbügel		2	692/2/3
-	900 025 004 00	Scheibe		4	692/2/3
-	900 014 019 02	Zylinderschraube		4	692/2/3
-	692 106 870 00	Rohrstutzen		2	692/3
-	999 512 013 02	Spannschelle		2	692/3
-	692 106 089 00	Luftführung für Vergaser Vorwärmung		2	692/2
-	692 106 921 00	Schlauch für Vergaser Vorwärmung		2	692/2
-	692 106 921 01	Schlauch für Vergaser Vorwärmung		2	692/3
-	999 512 120 02	Schlauchbinder		2	692/2
-		Schlauchbinder		2	692/3

Modell: 356 50

Laufzeit: 1950>>1959



Modell: 356 50

Laufzeit: 1950&gt;&gt;1959

Pos	Teilenummer	Benennung	Bemerkung	St	Modellangabe
		Kraftstoffpumpe -AUTOPULSE 500- elektrisch mit Leitungen			CARRERA 1500 GS/GT
1	547 08 405	Kraftstoffpumpe -AUTOPULSE 500- elektrisch		1	
2	547 08 041	Träger Vollständig		1	
3	900 027 013 00	Federscheibe B 6		4	
4	900 075 017 02	Sechskantschraube M 6 X 25		4	
4	900 075 017 03	Sechskantschraube M 6 X 25		4	
5	900 123 007 30	Dichtring A 14 X 18 X 1,5		4	
6	547 08 240 1	Saugleitung		1	
7	547 08 245 1	Druckleitung		1	
8	547 08 234	Hohlschraube		2	
9	356 49 664	Schutzhülle		2	
10	900 172 001 00	Befestigungsschelle 12		1	
-	900 074 005 00	Sechskantschraube M 5 X 22		1	
-	900 028 007 00	Federscheibe B 5		1	
-	900 076 004 02	Sechskantmutter M 5		1	
11	999 180 030 50	Kraftstoffschlauch		*	
11	999 180 030 5A	Kraftstoffschlauch		*	
12	547 08 243 1	Kraftstoffleitung		1	
13	546 08 201	Leitung 1960 MM lang		1	
14	539 06 605	Tülle		3	
15	914 356 201 00	Gummitülle		1	
16	999 180 030 50	Kraftstoffschlauch		*	
16	999 180 030 5A	Kraftstoffschlauch		*	
17	547 08 248	Kraftstoffleitung		1	COUPE
18	547 08 249	Kraftstoffleitung		1	CABRIO SPEEDSTER
19	356 49 648	Schelle		2	
20	900 138 006 00	Zylinderblechschaube B 3,9 X 13		2	
21	547 08 201	Filter		1	
-	547 08 261	Filter Glas		1	
-	547 08 262	Dichtung		1	
-	547 08 263	Membran		1	
22	550 51 219	Halter Vollständig		1	
23	900 027 013 00	Federscheibe B 6		4	
24	900 075 011 00	Sechskantschraube M 6 X 15		4	
25	547 08 211	Hohlschraube Einlass		1	
26	547 08 212	Hohlschraube Auslass		1	
27	900 123 026 30	Dichtring D 12 X 16		4	

Modell: 356 50

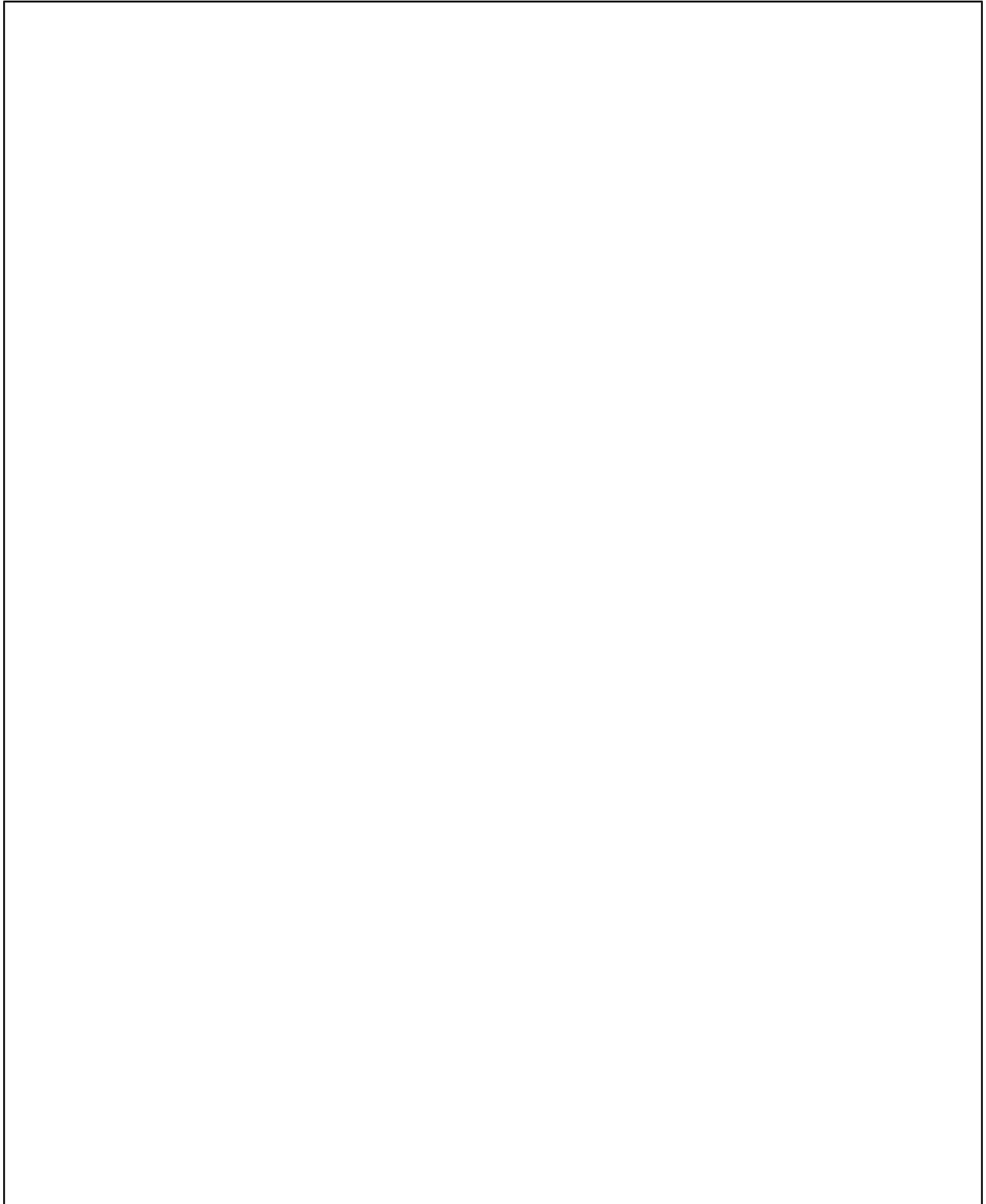
Laufzeit: 1950&gt;&gt;1959

Pos	Teilenummer	Benennung	Bemerkung	St	Modellangabe
28	547 08 250	Anschlussstück		2	
29	999 180 030 50	Kraftstoffschlauch		*	COUPE
29	999 180 030 5A	Kraftstoffschlauch		*	COUPE
30	547 08 203	Kraftstoffschlauch		1	CABRIO SPEEDSTER
31	999 180 030 50	Kraftstoffschlauch		*	
31	999 180 030 5A	Kraftstoffschlauch		*	
32	901 108 219 00	Kappe		6	



Modell: 356 50

Laufzeit: 1950>>1959



Modell: 356 50

Laufzeit: 1950&gt;&gt;1959

Pos	Teilenummer	Benennung	Bemerkung	St	Modellangabe
		Einzelteile für Vergaser SOLEX 40 PII SOLEX 40 PII-4 M 90 501 >> 91 000			CARRERA 1500 GS/GT
-	616 108 423 00	Dichtring		2	
		Hohlschraube			
-	616 100 815 00	Unterlegscheibe		2	
		Drosselklappenwelle			
-	692 100 979 00	Hohlschraube		2	
		Kraftstoffleitung			
-	616 08 719	Kraftstoffsieb		2	
		Hohlschraube			
-	692 100 981 00	Dichtring		2	
		Hohlschraube			
-	616 100 913 00	Sechskantmutter		4	
		Welle			
-	616 100 915 00	Dichtring		4	
		Düsenträger			
-	616 100 937 00	Dichtring		6	
		Pumpendüse			
		Kugelventil			
-	547 100 915 00	Einstellschraube		4	
		Leerlaufdufthüse			
-	616 100 944 00	Sieb		2	
		Kugelventil			
-	911 100 945 00	Sicherungsscheibe		4	
		für			
		Sechskantmutter			
		Drosselklappenwelle			
-	616 100 909 01	Klappe		4	
		8 GRAD			
-	616 100 917 00	Linsenschraube		8	
		für			
		Befestigung			
		Drosselklappe			
-	616 100 914 01	Düsenträger		4	
-	616 100 923 00	Einstellschraube		2	
		Einstellscheibe			
-	616 100 947 00	Linsenschraube		4	40 PII
		Einspritzleitung			
		547.100.924.00			
-	616 100 911 01	Achse		2	
		Schwimmer			
-	616 100 814 00	Druckfeder		2	
		Leerlauf			
		Einstellschraube			
-		Druckfeder		4	40 PII
		Einstellschraube			
-	616 100 991 00	Druckfeder		4	40 PII-4
		Einstellschraube			
-	616 100 912 01	Ausrückwelle		2	
-	901 108 976 00	Dichtring		2	40 PII-4
		Verschlusschraube			
-	616 100 948 00	Dichtung		4	40 PII-4
		Einspritzleitung			
-	547 100 946 00	Befestigungsschraube		X	
		Vierkantschraube			
		Gemischregler			
		Deckel			
-	616 100 958 00	Linsenschraube		8	
		Membranpumpe			

Modell: 356 50

Laufzeit: 1950>>1959

Pos	Teilenummer	Benennung	Bemerkung	St	Modellangabe
-	616 100 905 00	NR. 82 Ventil 2,0 MM		2	
-	616 100 905 01	Ventil 2,0 MM		2	
-	547 100 928 00	Kugelventil Vollständig		2	
-	547 100 939 01	Dichtring Schwimmernadelventil 2,0 MM		2	40 PII
-	616 108 423 00	Dichtring Schwimmernadelventil 2,0 MM		2	40 PII-4
-	547 100 940 00	Dichtring Membranpumpe		2	40 PII
-	616 100 957 00	NR. 82 Dichtung Membranpumpe		2	40 PII-4
-	547 100 921 00	NR. 72 Dichtring Schraube		4	40 PII
-	547 100 943 00	Schraube		4	40 PII
-	547 100 919 00	Austrittsrohr Membranpumpe Vollständig		2	40 PII
-	616 100 949 00	NR. 82 Membranpumpe Vollständig		2	40 PII-4
-	547 100 924 00	NR. 72 Einspritzleitung		4	40 PII
-	547 100 927 00	Einspritzleitung		2	40 PII-4
-	547 100 929 00	Einspritzleitung		2	40 PII-4
-	547 100 925 00	Verbindungsstange		2	40 PII
-	547 100 930 00	Einspritzpumpe Verbindungsstange		2	40 PII-4
-	547 100 920 00	Einspritzpumpe Widerlager		1	40 PII
-	616 100 920 00	Vergaser links Widerlager		1	40 PII-4
-	547 100 920 01	Vergaser rechts Widerlager		1	40 PII
-	616 100 919 00	Vergaser rechts Widerlager		1	40 PII-4
-	547 100 935 00	Vergaser links Befestigungsschraube Zylinderschraube		8	40 PII
-	547 100 936 00	Vergaser Deckel		14	40 PII
-	547 100 926 00	Vergaser Deckel		2	40 PII
-	547 100 931 00	Vergaser Deckel		2	40 PII-4
-	547 100 942 00	Schraube Lufttrichter		4	40 PII
-	616 100 931 00	Stiftschraube Lufttrichter		4	40 PII-4
-	547 100 945 00	Dichtung Vergaser		2	40 PII

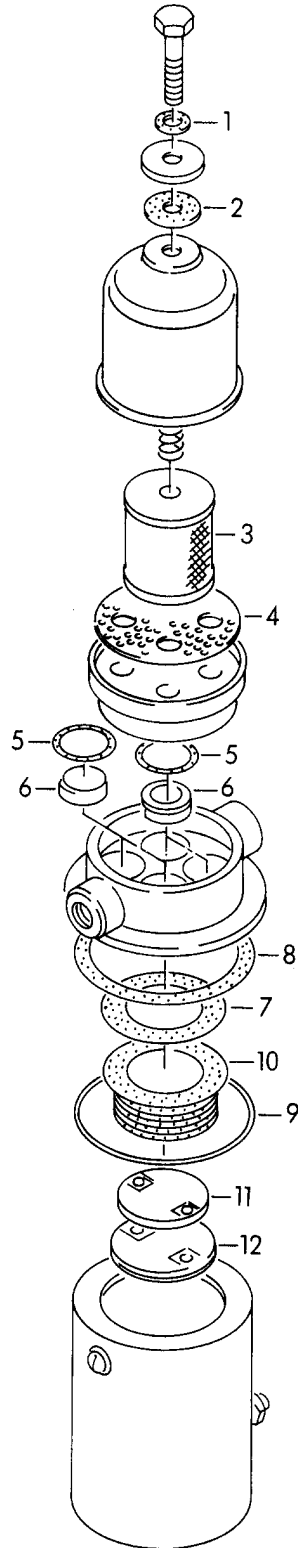
Modell: 356 50

Laufzeit: 1950&gt;&gt;1959

Pos	Teilenummer	Benennung	Bemerkung	St	Modellangabe
-	547 100 933 00	Deckel Dichtung Vergaser		2	40 PII-4
-	547 100 918 00	Deckel Schwimmer 10,0 GR.		2	40 PII
-	616 100 997 00	Schwimmer 12,5 GR.		2	40 PII-4
-	547 100 941 00	Luftführung \$ 34 MM		4	40 PII
-	547 100 938 00	Luftführung \$ 30 MM		4	40 PII-4
-	547 100 938 01	Luftführung \$ 34 MM		4	40 PII-4
-	547 100 937 02	Düse 0120		4	40 PII
-	547 100 937 00	Düse 0102,5 mit Lufttrichter \$ 30 MM		4	40 PII-4
-	547 100 937 01	Düse 0110 mit Lufttrichter \$ 34 MM		4	40 PII-4
-	616 100 901 00	Düse 50		4	
-	616 100 902 04	Düse 2,0		4	40 PII
-	616 100 902 03	Düse 1,5		4	40 PII-4
-	547 100 916 00	Düse 260		4	40 PII
-	547 100 923 01	Düse 200 mit Lufttrichter \$ 30 MM		4	40 PII-4
-	547 100 923 00	Düse 180 mit Lufttrichter \$ 34 MM		4	40 PII-4
-	616 100 708 00	Düse 60		4	40 PII
-	616 100 936 00	Düse 50		4	40 PII-4
-	547 100 917 00	Rohr		4	40 PII
-	616 100 704 00	Rohr NR. 33 mit Lufttrichter \$ 30 MM		4	40 PII-4
-	616 100 704 01	Mischrohr NR. 21 mit Lufttrichter \$ 34 MM		4	40 PII-4

Modell: 356 50

Laufzeit: 1950>>1959



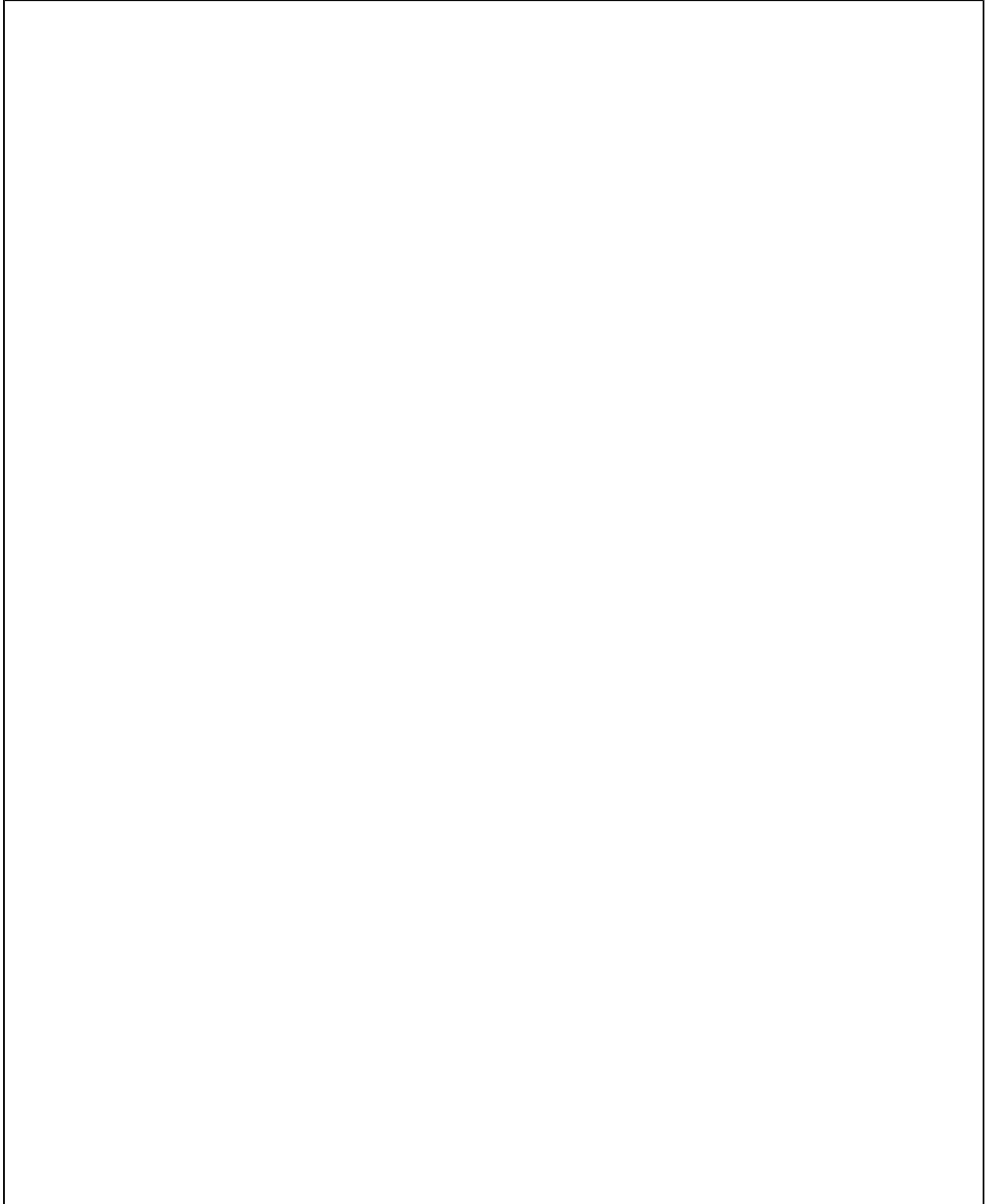
Modell: 356 50

Laufzeit: 1950>>1959

Pos	Teilenummer	Benennung	Bemerkung	St	Modellangabe
		Einzelteile für Kraftstoffpumpe AUTOPULSE 500 elektrisch			CARRERA 1500 GS/GT
1	547 108 901 00	Dichtung		2	
2	547 108 901 01	Dichtung		2	
3	547 108 901 02	Filtersieb		2	
4	547 108 901 03	Dichtung Filter		2	
5	547 108 901 04	Dichtung Ventil		4	
6	547 108 901 05	Ventil Einlass Auslass		4	
7	547 108 901 06	Dichtung Balg		2	
8	547 108 901 07	Dichtung		2	
9	547 108 901 08	Ring Balg		2	
10	547 108 901 09	Balg		2	
11	547 108 901 11	Kontaktgeber oben		2	
12		Kontaktgeber unten		2	
-	547 108 901 12	Dichtungssatz Vollständig		2	

Modell: 356 50

Laufzeit: 1950>>1959



Modell: 356 50

Laufzeit: 1950>>1959

Pos	Teilenummer	Benennung	Bemerkung	St	Modellangabe
>>		Dichtungssatz Dichtungssatz Porsche			369
-	369 01 105	bestehend aus: Dichtung		1	
-	369 01 111	Kurbelgehäuse Scheibe		6	
-	502 02 301	Kupfer Dichtung		1	
-		Schwungrad Dichtung		4	
-	616 104 951 00	04 07 5 Zylinder Dichtung		2	
-	369 08 264 1	Zylinderkopf-Deckel Dichtung		2	
-	369 08 280	Ansaugkrümmer Dichtung		2	
-	616 111 291 00	Vergaser Dichtung		4	
>>		Abgasschalldämpfer Dichtungssatz Porsche			506/546
-	369 01 105	bestehend aus: Dichtung		1	
-	369 01 111	Kurbelgehäuse Scheibe		6	
-	502 02 301	Kupfer Dichtung		1	
-	500 04 103	Schwungrad Dichtung		4	
-	616 104 951 00	Zylinder Dichtung		2	
-	369 08 264 1	Zylinderkopf-Deckel Dichtung		2	
-	369 08 280	Ansaugkrümmer Dichtung		2	
-	616 111 291 00	Vergaser Dichtung		4	
>>		Abgasschalldämpfer Dichtungssatz Porsche			527
-	369 01 105	bestehend aus: Dichtung		1	
-	369 01 111	Kurbelgehäuse Scheibe		6	
-	502 02 301	Kupfer Dichtung		1	
-	500 04 103	Schwungrad Dichtung		4	
-	616 104 951 00	Zylinder Dichtung		2	
-	369 08 264 1	Zylinderkopf-Deckel Dichtung		2	
-	369 08 280	Ansaugkrümmer Dichtung		2	
-	502 08 305	Vergaser Dichtung		2	
-	616 111 291 00	Vergaser 40 PICB Dichtung		4	
>>		Abgasschalldämpfer Dichtungssatz			528



Modell: 356 50

Laufzeit: 1950>>1959

Pos	Teilenummer	Benennung	Bemerkung	St	Modellangabe
		Porsche			
		bestehend aus:			
-	369 01 105	Dichtung		1	
		Kurbelgehäuse			
-	369 01 111	Scheibe		6	
		Kupfer			
-	502 02 301	Dichtung		1	
		Schwungrad			
-	500 04 103	Dichtung		4	
		Zylinder			
-	616 104 951 00	Dichtung		2	
		Zylinderkopf-Deckel			
-	502 08 110	Dichtung		2	
		Saugrohr			
-	502 08 111	Dichtung		2	
		Saugrohr			
-	502 08 305	Dichtung		2	
		Vergaser			
-	616 111 291 00	Dichtung		4	
		Abgasschalldämpfer			
>>		Dichtungssatz			369
		Motor			
		bestehend aus:			
-		Dichtring		8	
		Zylinderkopfmutter			
-	616 104 951 00	Dichtung		2	
		Zylinderkopf-Deckel			
-		Dichtring		16	
		Stößel			
		Schutzrohr			
-		Dichtflansch		3	
		Kraftstoffpumpe			
-	369 08 264 1	Dichtung		2	
		Ansaugkrümmer			
-	369 08 280	Dichtung		2	
		Gemischregler			
-		Dichtung		4	
		Zylinder			
-	616 111 291 00	Dichtung		4	
		Abgasschalldämpfer			
>>		Dichtungssatz			506/546
		Motor			
		bestehend aus:			
-		Dichtring		8	
		Zylinderkopfmutter			
-	500 04 103	Dichtung		4	
		Zylinder			
-	616 104 951 00	Dichtung		2	
		Zylinderkopf-Deckel		2	
-		Dichtring		16	
		Stößel			
		Schutzrohr			
-		Dichtflansch		3	
		Kraftstoffpumpe			
-	369 08 264 1	Dichtung		2	
		Ansaugkrümmer			
-	369 08 280	Dichtung		2	
		Vergaser			
-	616 111 291 00	Dichtung		4	
		Abgasschalldämpfer			
>>		Dichtungssatz			527
		Motor			
		bestehend aus:			

Modell: 356 50

Laufzeit: 1950>>1959

Pos	Teilenummer	Benennung	Bemerkung	St	Modellangabe
-		Dichtring		8	
-	616 104 951 00	Zylinderkopfmutter		2	
-		Dichtung			
-	500 04 103	Zylinderkopf-Deckel		4	
-		Dichtung			
-		Zylinder			
-		Dichtring		16	
-		Stößel			
-		Schutzrohr			
-		Dichtflansch		3	
-		Kraftstoffpumpe			
-	369 08 264 1	Dichtung		2	
-		Ansaugkrümmer			
-	502 08 305	Dichtung		2	
-		Vergaser			
-	616 111 291 00	Dichtung		4	
-		Abgasschalldämpfer			
>>		Dichtungssatz			528
		Motor			
		bestehend aus:			
-		Dichtring		8	
-		Zylinderkopfmutter			
-	500 04 103	Dichtung		4	
-		Zylinder			
-	616 104 951 00	Dichtung		2	
-		Zylinderkopf-Deckel			
-		Dichtring		16	
-		Stößel			
-		Schutzrohr			
-	502 08 110	Dichtung		2	
-		Saugrohr			
-	502 08 111	Dichtung		2	
-		Saugrohr			
-		Dichtflansch		3	
-		Kraftstoffpumpe			
-	502 08 305	Dichtung		2	
-		Vergaser			
-	616 111 291 00	Dichtung		4	
-		Abgasschalldämpfer			
>>	616 100 195 00	Dichtungssatz		1	1300 /S
		Motor			1600
		bestehend aus:			
		M >> 67 000			1600
-	616 104 951 00	Dichtung		2	
-		Zylinderkopf-Deckel			
-	539 04 203	Dichtring		8	
-		Zylinderkopfmutter			
-	539 04 209	Zylinderfussdichtung		4	
-		Zylinder			
-	539 05 207	Dichtung		16	
-		Stößel			
-		Schutzrohr			
-	369 08 280	Dichtung		2	
-		Vergaser			
-	502 08 110	Dichtung		2	
-		Saugrohr			
-	502 08 111	Dichtung		2	
-		Saugrohr			
-	539 08 402	Dichtung		1	
-		Zwischenflansch			
-		Kraftstoffpumpe			
-	539 08 405	Dichtung		2	

Modell: 356 50

Laufzeit: 1950&gt;&gt;1959

Pos	Teilenummer	Benennung	Bemerkung	St	Modellangabe
-	616 111 291 00	Kraftstoffpumpe		4	
>>	616 100 195 00	Dichtung Abgasschalldämpfer Dichtungssatz Motor bestehend aus: M >> 81 200		1	1600 S
-	616 104 951 00	Dichtung Zylinderkopf-Deckel		2	
-	539 04 203	Dichtring Zylinderkopfmutter		8	
-	539 04 209	Zylinderfussdichtung Zylinder		4	
-	539 05 207	Dichtung Stößel Schutzrohr		16	
-	502 08 110	Dichtung Saugrohr		2	
-	502 08 111	Dichtung Saugrohr		2	
-	502 08 305	Dichtung Vergaser		2	
-	539 08 402	Dichtung Zwischenflansch Kraftstoffpumpe		1	
-	539 08 405	Dichtung Kraftstoffpumpe		2	
-	616 111 291 00	Dichtung Abgasschalldämpfer		4	
>>	616 00 804	Dichtungssatz Motor bestehend aus: M 67 001 >> M 81 201 >>		1	1600 /S 1600 1600 S
-	616 104 951 00	Dichtung Zylinderkopf-Deckel		2	
-	539 04 203	Dichtring Zylinderkopfmutter		8	
-	539 04 209	Zylinderfussdichtung Zylinder		4	
-	539 05 207	Dichtung Stößel Schutzrohr		16	
-	502 08 110	Dichtung Saugrohr		2	
-	502 08 111	Dichtung Saugrohr		2	
-	616 108 440 00	Flansch mit Dichtungen Kraftstoffpumpe		1	
-	597 108 310 01	Dichtung Vergaser		2	
-	597 108 310 02	Dichtung Vergaser		2	
-	616 111 291 00	Dichtung Abgasschalldämpfer		4	
-	900 123 066 30	Dichtring Aluminium		2	
-	900 123 006 25	Dichtring Hohlschraubstutzen		1	
-	900 123 008 30	Dichtring Fernthermometergeber		1	

Modell: 356 50

Laufzeit: 1950>>1959

Pos	Teilenummer	Benennung	Bemerkung	St	Modellangabe
-	369 01 111	Scheibe		2	
-	999 701 043 50	Verteilerstück		1	
>>		Rundschnurring			
		Dichtungssatz			369/506/546
		Kurbelgehäuse			527/528
		bestehend aus:			
-	369 01 105	Dichtung		1	
-	369 01 111	Kurbelgehäuse		6	
-		Scheibe		1	
-		Kupfer		1	
-		Dichtring		2	
-		Kurbelwelle		1	
-		Dichtung		2	
-	502 02 301	Ölablassdeckel		1	
-		Dichtung		2	
-		Schwungrad		1	
-		Dichtring		1	
-		Ölkühler		1	
-		Dichtung		1	
-		Deckel		1	
-		Ölpumpe		1	
-		Dichtung		1	
>>	539 00 801	Ölpumpe		1	
		Satz Dichtungen		1	1300 /S
		für			1500 /S
		Kurbelgehäuse			1600 /S
		539.01.001.10			
		bestehend aus:			
		M 22 001 >> 22 489			1300
		M 50 101 >> 50 162			1300 S
		M 33 901 >> 35 794			1500
		M 41 001 >> 41 425			1500 S
		M 60 001 >> 67 000			1600
		M 80 001 >> 81 200			1600 S
-	369 01 111	Scheibe		8	
-		Kupfer		1	
-	502 02 301	Dichtung		1	
-		Schwungrad		1	
-	539 01 106	Dichtung		1	
-		Abschlussdeckel		1	
-		Kurbelgehäuse		1	
-	539 01 122	Dichtung		1	
-		Gummi		1	
-	911 101 123 00	Dichtring		1	
-		Gummi		1	
-	539 01 124	Dichtung		1	
-		Deckel		1	
-	539 01 125	Dichtung		1	
-		Träger		1	
-		Gleichstromgenerator		1	
-	999 113 029 50	Radialdichtring		1	
-		Kurbelwelle		2	
-	539 01 152	Dichtung		1	
-		Ölablassdeckel		1	
-	539 07 108	Dichtung		1	
-		Ölpumpe		1	
-	539 07 109	Dichtung		1	
-		Deckel		1	
-		Ölpumpe		1	
-	999 113 012 50	Wellendichtring		1	
-		DB 48 X 65 X 10/1		1	
-	999 701 006 40	O-Ring		1	
-		Führungsrohr		1	

Modell: 356 50

Laufzeit: 1950>>1959

Pos	Teilenummer	Benennung	Bemerkung	St	Modellangabe
>>	616 00 801	Dichtungssatz für Kurbelgehäuse 616.01.001.10 bestehend aus: M 67 000 >> 68 897 M 81 201 >> 81 707		1	1600 /S
-	369 01 111	Scheibe Kupfer		8	
-	502 02 301	Dichtung Schwungrad		1	
-	539 01 122	Dichtung Gummi Ölkanal		1	
-	616 101 123 00	Dichtring Gummi Ölkanal Ölkühler		4	
-	616 01 124 1	Dichtung Kurbelgehäuse Deckel		1	
-	539 01 125	Dichtung Träger Gleichstromgenerator		1	
-	999 113 029 50	Radialdichtring Kurbelwelle		1	
-	539 01 152	Dichtung Ölablassdeckel		2	
-	539 07 109	Dichtung Deckel Ölpumpe		1	
-	999 113 012 50	Wellendichtring DB 48 X 65 X 10/1		1	
-	000 97 326	Dichtring Verschlussdeckel		1	SPEEDSTER
-	000 97 327	Rundschnur Öltemperatur-Regler		1	
-	539 07 726	Dichtring gross Entlüfter		1	
-	000 97 301	Dichtring klein Entlüfter		1	
-	900 123 025 70	Dichtring C 18 X 24 Überdruckventil		2	
>>	616 00 802	Dichtungssatz für Kurbelgehäuse 616.01.001.20 bestehend aus: M 68 898 >> 73 236 M 81 708 >> 83 424		1	1600 /S
-	369 01 111	Scheibe Kupfer		8	
-	502 02 301	Dichtung Schwungrad		1	
-	539 01 122	Dichtung Gummi Ölkanal		2	
-	616 101 123 00	Dichtring Gummi Ölkanal		4	

Modell: 356 50

Laufzeit: 1950>>1959

Pos	Teilenummer	Benennung	Bemerkung	St	Modellangabe
-	616 01 124 1	Ölkühler Dichtung Kurbelgehäuse Deckel		1	
-	539 01 125	Dichtung Träger Drehstromgenerator		1	
-	999 113 029 50	Radialdichtring Kurbelwelle		1	
-	539 01 152	Dichtung Ölablassdeckel		2	
-	539 07 109	Dichtung Deckel Ölpumpe		1	
-	999 113 012 50	Wellendichtring DB 48 X 65 X 10/1		1	
-	000 97 326	Dichtring Verschlussdeckel		1	SPEEDSTER
-	000 97 327	Rundschnur Öltemperatur-Regler		1	
-	539 07 726	Dichtring gross Entlüfter		1	
-	000 97 301	Dichtring klein Entlüfter		1	
-	900 123 025 70	Dichtring C 18 X 24 Überdruckventil		2	
>>	616 00 802 2	Dichtungssatz für Kurbelgehäuse 616.01.001.21 bestehend aus: M 73 237 >> M 83 425 >>		1	1600 /S  1600 1600 S
-	369 01 111	Scheibe Kupfer		8	
-	502 02 301	Dichtung Schwungrad		1	
-	539 01 122	Dichtung Gummi Ölkanal		2	
-	616 101 123 00	Dichtring Gummi Ölkanal Ölkühler		4	
-	616 01 124 1	Dichtung Kurbelgehäuse Deckel		1	
-	539 01 125	Dichtung Träger Drehstromgenerator		1	
-	999 113 029 50	Radialdichtring Kurbelwelle		1	
-	539 01 152	Dichtung Ölablassdeckel		2	
-	539 07 109	Dichtung Deckel Ölpumpe		1	
-	999 113 012 50	Wellendichtring DB 48 X 65 X 10/1		1	
-	539 07 726	Dichtring		1	

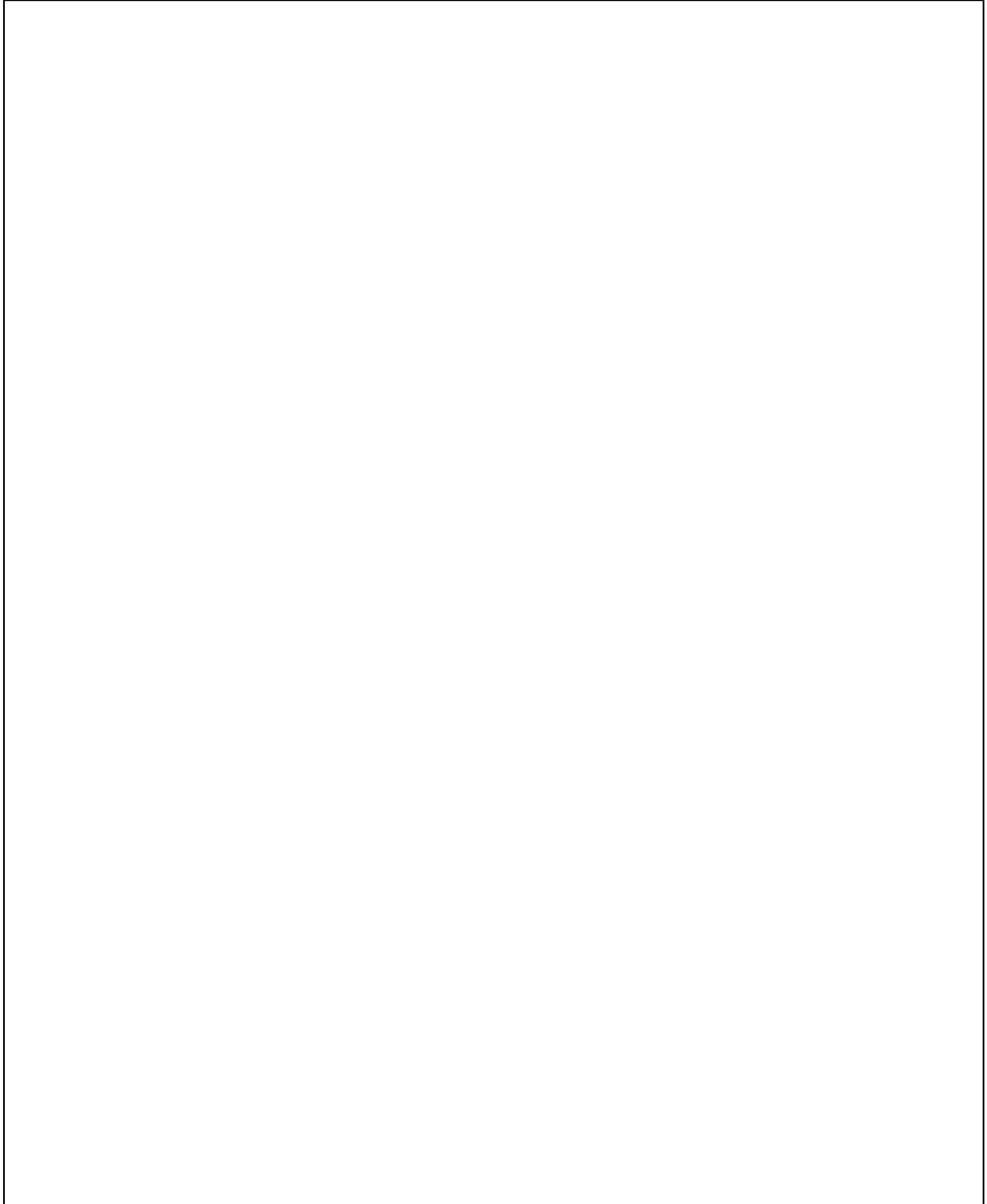
Modell: 356 50

Laufzeit: 1950&gt;&gt;1959

Pos	Teilenummer	Benennung	Bemerkung	St	Modellangabe
-	000 97 301	gross Entlüfter Dichtring klein		1	
-	900 123 025 70	Entlüfter Dichtring C 18 X 24		2	
-	616 01 115	Überdruckventil Stopfen Gummi		2	

Modell: 356 50

Laufzeit: 1950>>1959





Modell: 356 50

Laufzeit: 1950>>1959

Pos	Teilenummer	Benennung	Bemerkung	St	Modellangabe
		Dichtungssatz			CARRERA 1500 GS/GT
>>	547 00 902	Dichtungssatz Motor bestehend aus: M 90 501 >> 91 000		1	
-	547 01 138	O-Ring		2	
-	901 102 191 00	Dichtring		1	
-	547 02 123 1	Radialdichtring "S"		1	
-	PCG 102 123 00	Radialdichtring "K"		1	
-	PCG 102 123 01	Radialdichtring "K"		1	
-	547 04 222	Zylinderkopfdichtung		4	
-	547 04 223	Stopfen Gummi		16	
-	547 04 228	Dichtung		4	
-	692 104 913 00	Dichtung		2	
-	547 04 230	Zylinderkopfdichtung 0,2 MM für Kurbelgehäuse		8	
-	547 04 230 1	Zylinderkopfdichtung 0,5 MM für Kurbelgehäuse		4	
-	547 04 230 2	Zylinderkopfdichtung 1,0 MM für Kurbelgehäuse		4	
-	547 04 233	Dichtung I		2	
-	547 04 234	Dichtung II		2	
-	547 04 235	Sicherungsblech		8	
-	547 05 244	Dichtring		8	
-	547 05 246	Dichtring		2	
-		Dichtring		1	
-	547 107 111 00	Dichtung Ölpumpe		1	
-	502 08 305	Dichtung Vergaser		4	
-	547 08 313	Dichtung		4	
-	547 08 316	Dichtung Vergaser 40 PII und Luftfilter		4	
-	616 108 291 00	Dichtung Vergaser 40 PII-4 und Luftfilter		2	
-	547 08 324	Dichtring Saugrohr Befestigung		24	
-	547 09 205	Dichtring		7	
-	PCG 111 210 00	Dichtung Abgasschalldämpfer		6	
-	900 123 001 20	Dichtring Kupfer		4	
-	900 123 002 20	Dichtring		24	

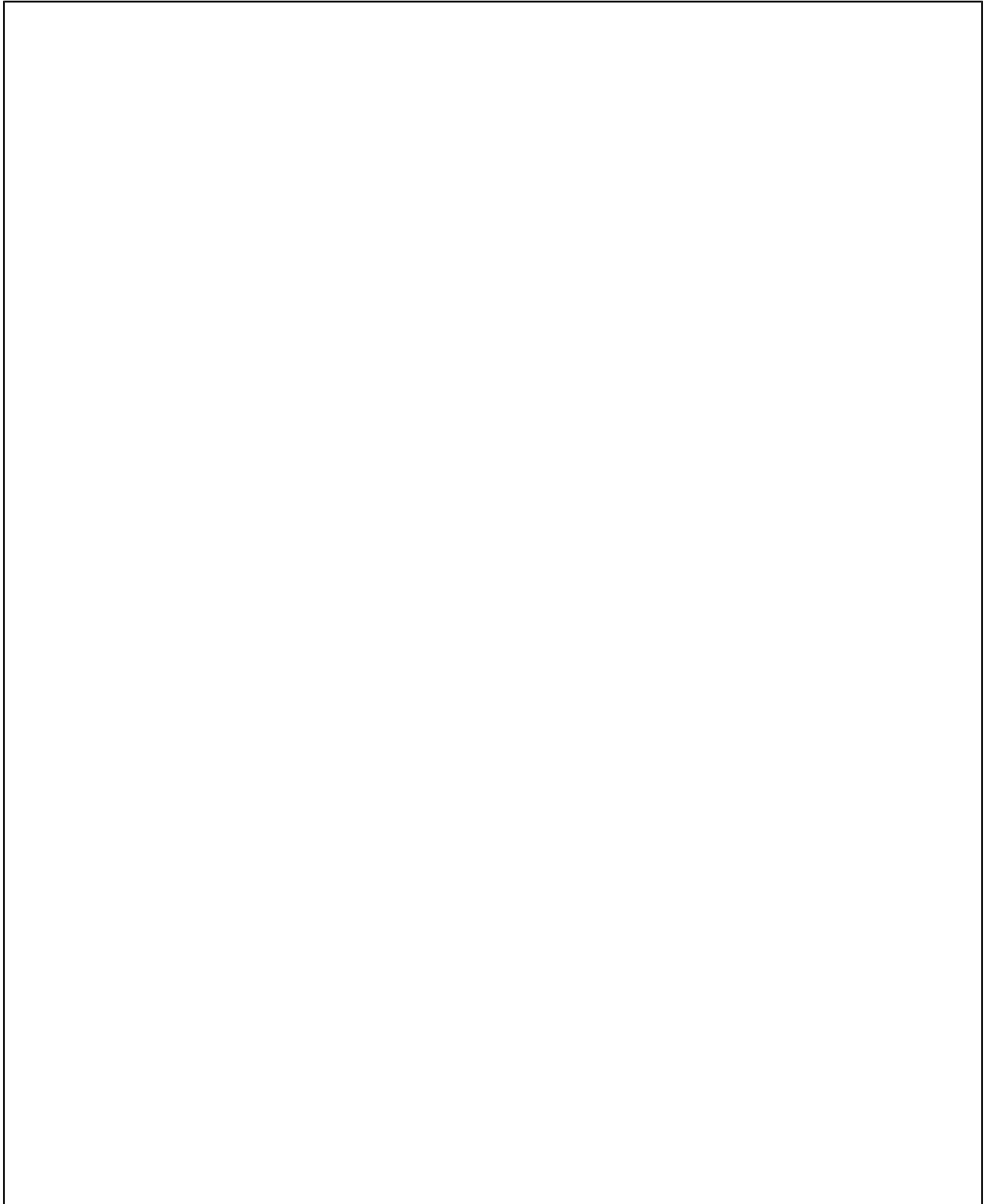
Modell: 356 50

Laufzeit: 1950&gt;&gt;1959

Pos	Teilenummer	Benennung	Bemerkung	St	Modellangabe
-	N 013 806 2	Kupfer Dichtring		1	
-	N 013 808 3	Kupfer Dichtring		6	
-	900 123 009 30	Kupfer Dichtring		3	
-	900 123 010 30	Aluminium Dichtring		2	
>>	547 00 901	Aluminium Dichtungssatz		1	
		Kurbelgehäuse			
		bestehend aus:			
-	911 101 123 00	Dichtring		1	
-	547 01 138	O-Ring		2	
-	901 102 191 00	Dichtring		1	
-	547 02 123 1	Radialdichtring		1	
		"S"			
-	PCG 102 123 00	Radialdichtring		1	
		"K"			
-	PCG 102 123 01	Radialdichtring		1	
		"K"			
-	N 013 808 3	Dichtring		6	
		A 10 X 16 X 1			
		Kupfer			
-	N 013 849 2	Dichtring		1	
		A 14 X 18			
		Kupfer			
-	900 123 010 30	Dichtring		3	
		A 18 X 24 X 1,5			
		Aluminium			
		Reparatursatz			
		für			
		Ventilsteuerung			
-	547 05 001	Satz Kompletträder		1	
		Vollständig			

Modell: 356 50

Laufzeit: 1950>>1959



Modell: 356 50

Laufzeit: 1950&gt;&gt;1959

Pos	Teilenummer	Benennung	Bemerkung	St	Modellangabe
		Dichtungssatz			CARRERA 1600 GS/GT
-	692 100 111 00	Dichtungssatz Kurbelgehäuse und Motor bestehend aus:		1	
-	N 013 849 2	Dichtring A 14 X 18		1	
-	911 101 123 00	Dichtring A 14 X 18		2	
-	539 01 122	Dichtung A 14 X 18		1	
-	900 123 009 30	Dichtring A 18 X 24		7	
-	539 01 130	Dichtung		2	
-	N 013 808 3	Dichtring A 10 X 16		6	
-	547 011 138	Dichtring A 10 X 16		2	
-	999 113 021 50	Radialwellendichtring		1	
-	PCG 102 123 00	Radialdichtring		1	
-	PCG 102 123 01	Radialdichtring		1	
-	692 104 192 00	Zylinderfussdichtung		4	
-	692 104 192 01	Zylinderfussdichtung		4	
-	692 104 192 02	Zylinderfussdichtung		4	
-	547 04 233	Dichtung I		2	
-	547 04 234	Dichtung II		2	
-	547 04 228	Dichtung Segment		4	
-	692 104 913 00	Dichtung		2	
-	PCG 104 191 00	Zylinderkopfdichtung		4	
-	547 05 246	Dichtring		2	
-	547 05 244	Dichtring		8	
-	547 09 205	Dichtring		5	
-	547 107 111 00	Dichtung		1	
-	900 123 001 20	Dichtring A 6 X 12 Kupfer		4	
-	692 101 951 00	Dichtschnur Gummi		1	
-	900 123 007 30	Dichtring A 14 X 18		5	
-	900 123 016 30	Dichtring A 30 X 38		5	
-	900 123 011 30	Dichtring A 22 X 29		3	
-	616 101 123 00	Dichtring A 22 X 29		4	
-	502 08 305	Dichtung		4	692/0/1/2
-	616 108 291 00	Dichtung		2	
-	900 123 026 30	Dichtring D 12 X 16		4	
-	PCG 111 210 00	Dichtung Abgasschalldämpfer		4	
-	900 112 002 40	Radialwellendichtring A 20 X 32		1	
-	900 112 003 40	LINKSDREHEND Radialwellendichtring A 20 X 32 rechtsdrehend		1	

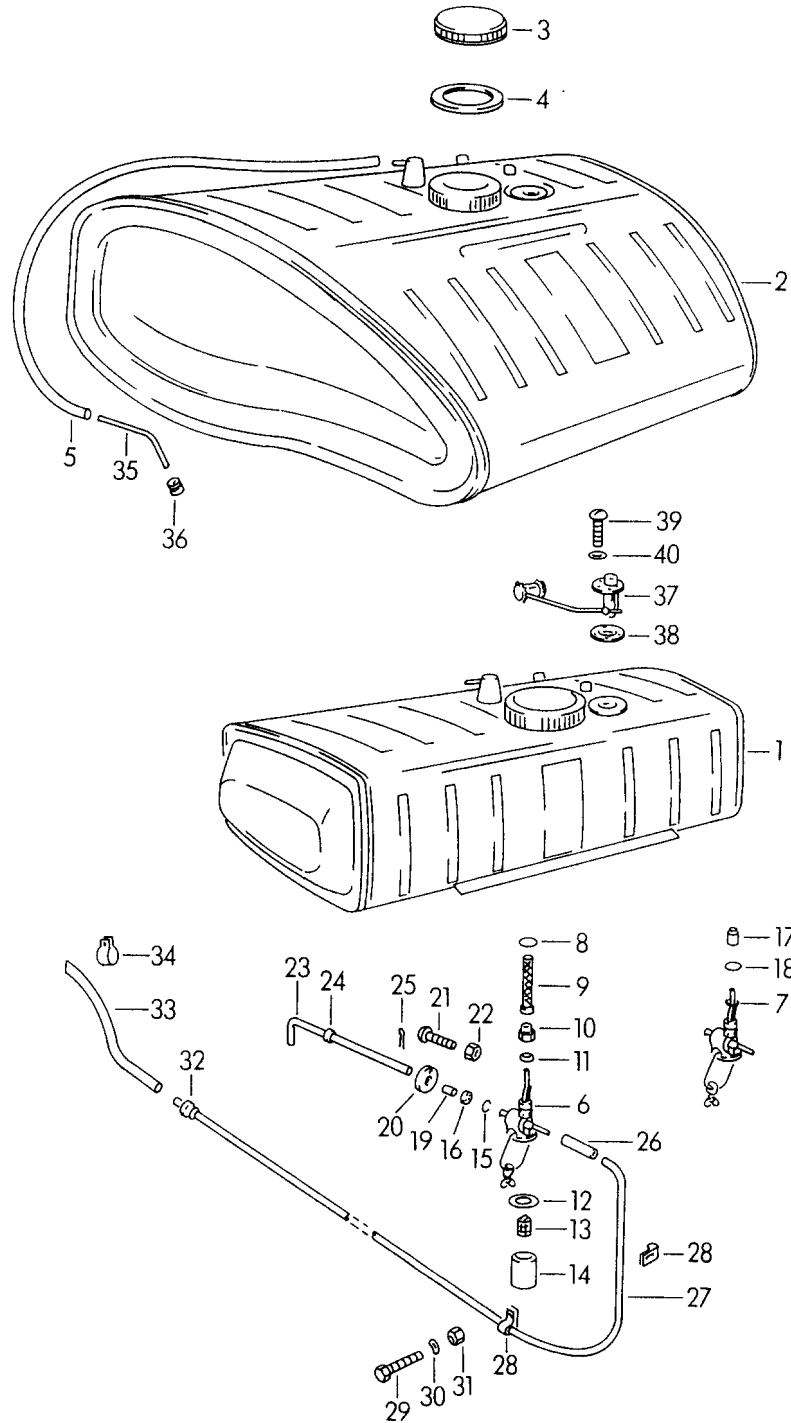
Modell: 356 50

Laufzeit: 1950&gt;&gt;1959

Pos	Teilenummer	Benennung	Bemerkung	St	Modellangabe
-	900 123 010 30	Dichtring A 20 X 24		2	
-	369 05 704 1	Dichtring A 20 X 24		1	
-	901 102 191 00	Dichtring A 20 X 24		1	692/0/1/2
-	547 08 324	Dichtring A 20 X 24		24	
-	547 08 313	Dichtung		4	
-	547 04 223	Stopfen		16	
-	900 123 002 20	Dichtring A 8 X 14		24	
-	547 04 235	Sicherungsblech		8	
-	692 108 901 00	Dichtung Vergaser - WEBER -		2	692/3

Modell: 356 50

Laufzeit: 1950>>1959



Modell: 356 50

Laufzeit: 1950&gt;&gt;1959

Pos	Teilenummer	Benennung	Bemerkung	St	Modellangabe
(1)	356 56 012	Kraftstoffbehälter		1	
1	644 201 010 00	Kraftstoffbehälter 50 L	/RL	1	
(1)	356 56 013	Kraftstoffbehälter F >> 53 526 F >> 60 815	/LL	1	COUPE CABRIO
(1)	356 56 013 1	Kraftstoffbehälter F 53 527 >> F 60 816 >>	/LL	1	COUPE CABRIO
2	644 201 010 50	Kraftstoffbehälter 80 L		1	356 A/540.1
(2)	644 56 015	Kraftstoffbehälter 72 L		1	356
3	644 201 270 00	Verschlussdeckel		1	356 A/540.1
(3)	356 56 003	Verschlussdeckel		1	356
4	644 201 279 00	Dichtring		1	356 A/540.1
(4)		Dichtring		1	356
5	644 201 611 00	Entlüftungsschlauch		1	356 A/540.1
(5)	356 56 106	Entlüftungsschlauch 950 MM		1	356
6	644 201 021 00	Benzinhahn Kraftstoffreserve 50 L		1	356 A/540.1
(6)	356 56 022	Umschalter F >> 53 526 F >> 60 815		1	COUPE CABRIO
(6)	644 201 021 07	Umschalter F 53 527 >> F 60 816 >>		1	COUPE CABRIO
7		Umschalter Kraftstoffreserve 80 L		1	356 A/540.1
8	644 201 291 00	Dichtring		1	356 A/540.1
(8)		Dichtring A 12 X 16 F >> 53 526 F >> 60 815		1	COUPE CABRIO
(8)	644 201 291 00	Dichtring 18 X 13 X 1,5 F 53 527 >> F 60 816 >>		1	COUPE CABRIO
9	644 201 225 00	Kraftstoffsieb Einsatz		1	356 A/540.1
(9)	356 56 203	Sieb Einsatz F >> 53 526 F >> 60 815		1	COUPE CABRIO
(9)	644 201 225 00	Kraftstoffsieb Einsatz F 53 527 >> F 60 816 >>		1	COUPE CABRIO
10	644 201 221 00	Überwurfmutter Benzinhahn		1	356 A/540.1
(10)	356 56 207	Mutter F >> 53 526 F >> 60 815		1	COUPE CABRIO
(10)	550 56 206	Mutter F 53 527 >> F 60 816 >>		1	COUPE CABRIO
11	644 201 292 00	Dichtscheibe		1	356 A/540.1
(11)	356 56 108	Dichtscheibe F >> 53 526		1	COUPE

Modell: 356 50

Laufzeit: 1950>>1959

Pos	Teilenummer	Benennung	Bemerkung	St	Modellangabe
(11)	644 201 292 00	F >> 60 815 Dichtscheibe		1	CABRIO
12	644 201 203 00	F 53 527 >> F 60 816 >> Dichtring		1	COUPE CABRIO 356 A/540.1
(12)	356 56 208	Dichtring		1	
(12)	644 201 203 00	F >> 53 526 F >> 60 815 Dichtring		1	COUPE CABRIO
13	644 201 204 00	F 53 527 >> F 60 816 >> Filter		1	COUPE CABRIO 356 A/540.1
(13)	356 56 209 00	Filter		1	
(13)	644 201 204 00	F >> 53 526 F >> 60 815 Filter		1	COUPE CABRIO
14	644 201 205 00	F 53 527 >> F 60 816 >> Filter		1	COUPE CABRIO 356 A/540.1
(14)	356 56 210 00	Behälter		1	
(14)	550 56 214	F >> 53 526 F >> 60 815 Behälter		1	COUPE CABRIO
15	644 201 206 00	F 53 527 >> F 60 816 >> Sicherungsring		1	COUPE CABRIO 356 A/540.1
(15)	356 56 205	Sicherungsring		1	
(15)	550 56 218	F >> 53 526 F >> 60 815 Sicherungsring		1	COUPE CABRIO
(16)	644 201 207 00	F 53 527 >> F 60 816 >> Dichtung		1	COUPE CABRIO 356 A/540.1
16	644 201 293 00	\$ 22 MM Dichtung		1	356 A/540.1
(16)	356 56 206	\$ 26 MM Dichtung		1	
(16)	550 56 219	F >> 53 526 F >> 60 815 Dichtung		1	COUPE CABRIO
17	644 201 231 50	F 53 527 >> F 60 816 >> Dichtring		1	COUPE CABRIO 356 A/540.1
18		Rohr		X	
19	644 201 243 00	Entfall		1	356 A/540.1
(19)	356 56 107	Schlauchstück Betätigungsstange		1	356
20	644 201 261 00	Schlauchstück		1	356
(20)	356 56 102	Betätigungsstange		1	356 A/540.1
21	900 016 002 00	Schild		1	356
22	900 076 002 02	Halbrundschraube M 4 X 10		1	
23	644 201 241 00	Sechskantmutter M 4		1	356 A/540.1
(23)	356 56 101	Betätigungsstange für Umschalter		1	356
24	644 025 611 00	Betätigungsstange für Umschalter		1	356 A/540.1
(24)	356 56 105	Gummitülle Tülle		1	356



Modell: 356 50

Laufzeit: 1950&gt;&gt;1959

Pos	Teilenummer	Benennung	Bemerkung	St	Modellangabe
25	N 012 522 1	Splint 3 X 22		2	
26	999 180 030 50	Kraftstoffschlauch		*	356 A/540.1
26	999 180 030 5A	Kraftstoffschlauch		*	356 A/540.1
27	616 108 531 00	Kraftstoffleitung 1860 MM		1	356 A/540.1
28	356 49 648	Schelle		1	356 A/540.1
(28)	900 172 001 00	Befestigungsschelle		1	356 A/540.1
29	900 074 005 02	Sechskantschraube M 5 X 22		2	356 A/540.1
30	N 012 225 2	Federscheibe B 5		2	356 A/540.1
31	900 076 004 02	Sechskantmutter M 5		1	356 A/540.1
-	356 49 664	Schutzhülle		1	356 A/540.1
32	914 356 201 00	Gummitülle		1	356 A/540.1
33	999 180 030 50	Kraftstoffschlauch		*	356 A/540.1
33	999 180 030 5A	Kraftstoffschlauch		*	356 A/540.1
34	999 706 009 80	Aufhängeband		1	356 A/540.1
34	911 424 341 01	Aufhängeband		1	356 A/540.1
34	911 424 341 03	Aufhängeband		1	356 A/540.1
35	644 201 621 00	Endrohr Entlüftung		1	356 A/540.1
36	999 702 020 50	Gummitülle 8 X 12 X 9		1	356 A/540.1
(37)	356 70 141	Geber für -BECK- Kraftstoffanzeige	/RL	1	356
(37)	356 56 135	Geber für -VDO- KE 303 F 53 527 >> F 60 816 >>		1	356
37	644 201 801 00	Geber Kraftstoffanzeige		1	356 A/540.1
(38)	914 201 891 00	Dichtung -VDO- F 53 527 >> F 60 816 >>		1	356
(38)	38	Dichtung		1	356 A
38		Dichtung		1	356 A/540.1
39	900 015 012 02	Linsenschraube M 5 X 15		5	356 A/540.1
40	900 025 003 30	Scheibe 5,3 Aluminium		5	356 A/540.1
-	356 08 294	Schlauch \$ 7 MM 250 MM lang für Kraftstoffleitung		1	356
-	356 08 295	Schlauch \$ 7 MM 150 MM lang für Kraftstoffleitung		1	356
-	356 49 670	Kraftstoffleitung Kraftstoffleitung \$ 8 MM(CU)		1	356

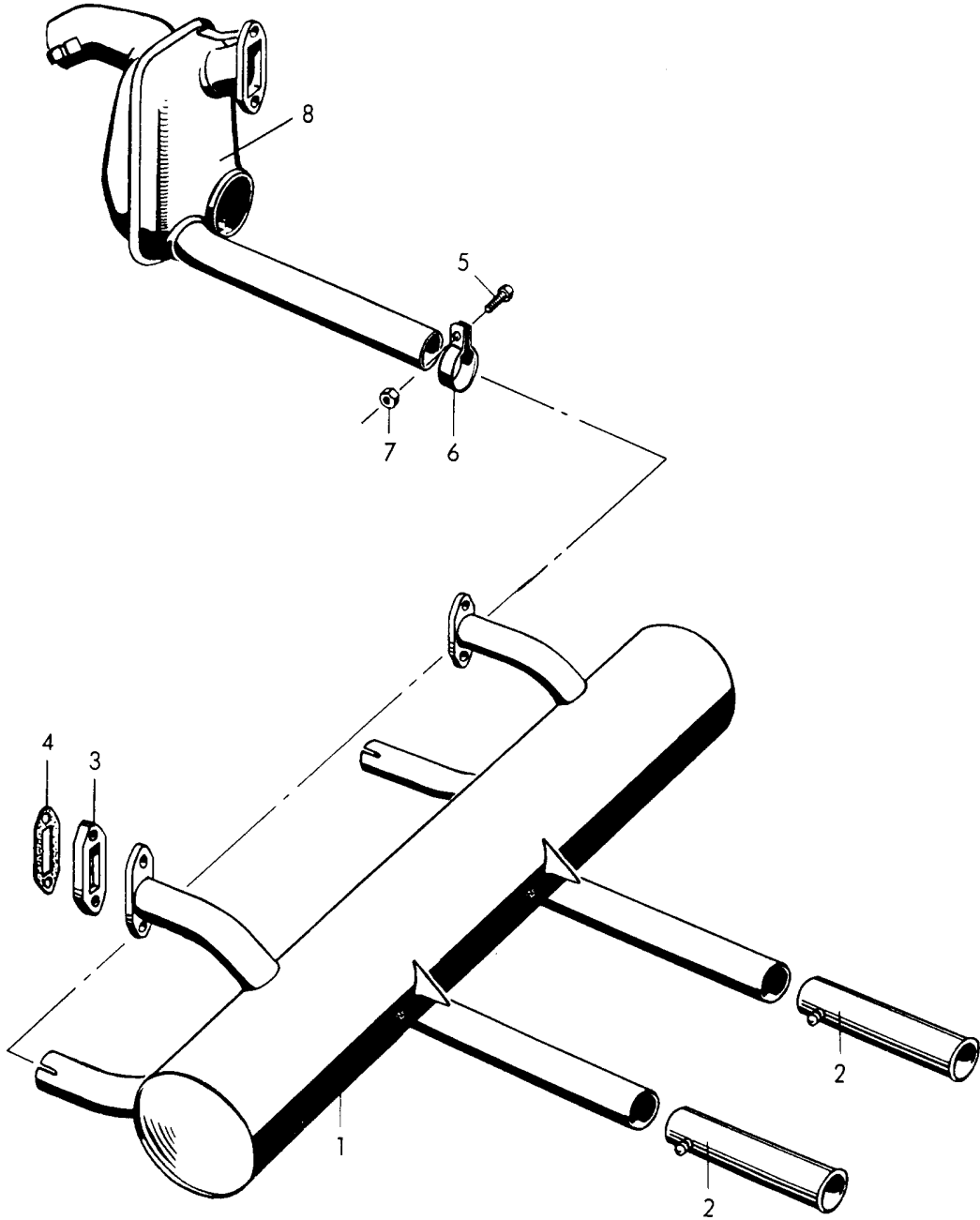
Modell: 356 50

Laufzeit: 1950&gt;&gt;1959

Pos	Teilenummer	Benennung	Bemerkung	St	Modellangabe
		2400 MM			

Modell: 356 50

Laufzeit: 1950>>1959



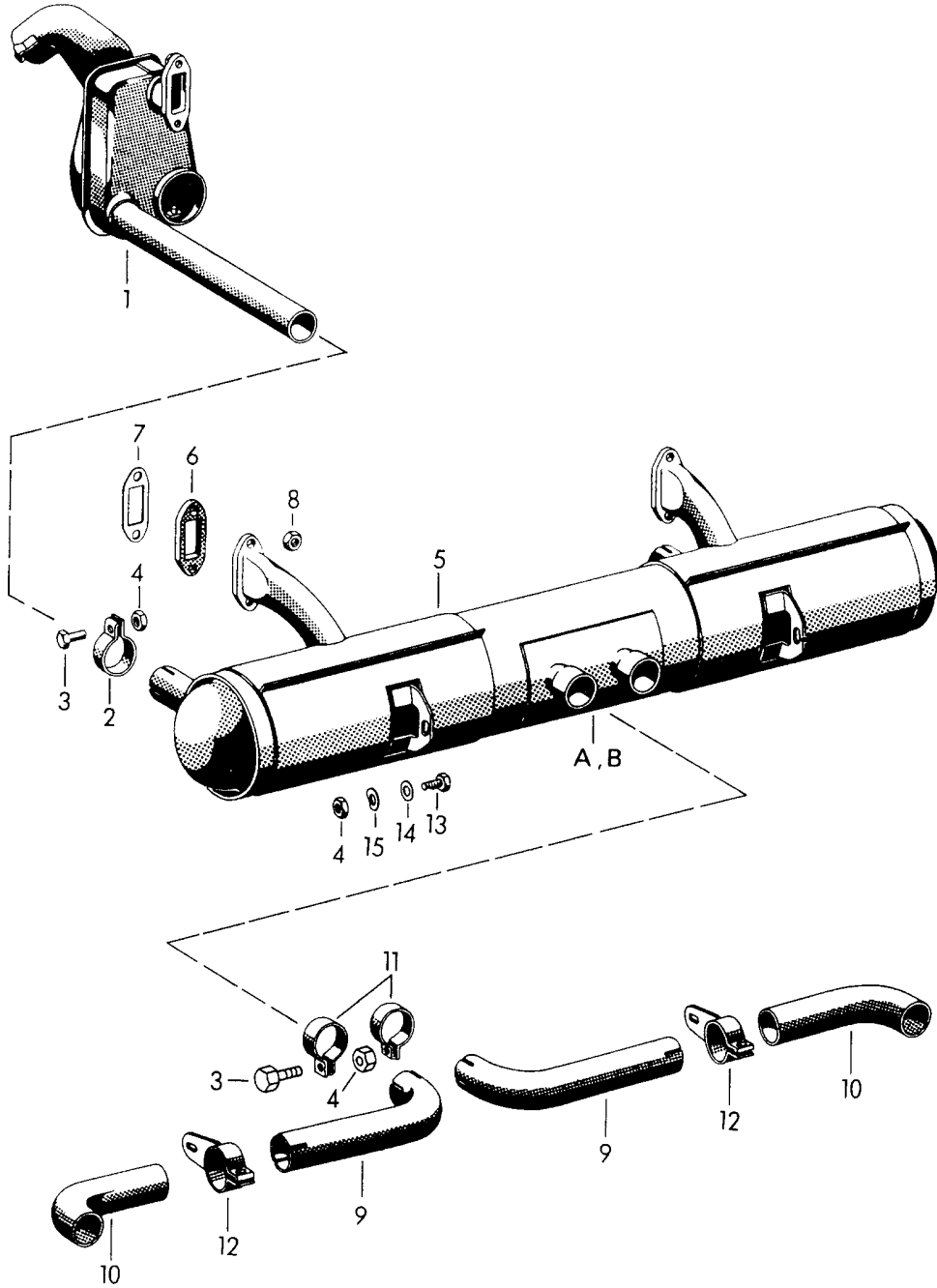
Modell: 356 50

Laufzeit: 1950>>1959

Pos	Teilenummer	Benennung	Bemerkung	St	Modellangabe
		Abgasanlage F >> 101 692 F >> 150 000 F >> 83 791			COUPE CABRIO SPEEDSTER
-	546 54 106	Abgasschalldämpfer EINROHR		1	
1	616 54 103	Abgasschalldämpfer ZWEIROHR		1	
2	546 54 101	Auspuffblende		X	
3	369 54 103	Anschlussflansch		4	
4	616 111 291 00	Dichtung		4	
5	999 093 010 02	Sechskantschraube M 8 X 20		2	
6	369 54 109	Schelle		2	
7	502 08 310	Sechskantmutter M 8		2	
8	PCG 211 901 00	Heizklappenkasten mit Abgasrohr	/L	1	
(8)	PCG 211 900 00	Heizklappenkasten mit Abgasrohr	/R	1	

Modell: 356 50

Laufzeit: 1950>>1959



Modell: 356 50

Laufzeit: 1950&gt;&gt;1959

Pos	Teilenummer	Benennung	Bemerkung	St	Modellangabe
		Abgasanlage F 101 693 >> F 150 001 >> F 83 792 >>			1600 /S COUPE CABRIO SPEEDSTER
1	PCG 211 901 00	Heizklappenkasten mit Abgasrohr	/L	1	
(1)	PCG 211 900 00	Heizklappenkasten mit Abgasrohr	/R	1	
2	369 54 109	Schelle		2	
3	900 074 031 02	Sechskantschraube M 8 X 20		6	
4	502 08 310	Sechskantmutter M 8		8	
(5)	616 111 010 00	Nachschalldämpfer Abgaskrümmern 280 MM		1	
5	616 111 010 05	Nachschalldämpfer Abgaskrümmern 80 MM		1	
6	369 54 103	Anschlussflansch		4	
7	616 111 291 00	Dichtung		4	
8	502 08 310	Sechskantmutter M 8 X 20		8	
(9)	616 111 221 01	Abgaskrümmern		2	
9	616 111 221 03	Abgaskrümmern		2	
(10)	616 111 223 01	Endrohr Abgaskrümmern 280 MM		2	
10	616 111 223 02	Endrohr Abgaskrümmern 80 MM		2	
(11)	616 111 255 01	Rohrschelle Abgaskrümmern 280 MM		2	
11		Rohrschelle Abgaskrümmern 80 MM		2	
12	616 111 025 00	Rohrschelle mit Halteschiene Abgaskrümmern 80 MM		2	
(12)	369 54 109	Schelle Abgaskrümmern 280 MM		2	
13	900 075 078 02	Sechskantschraube M 8 X 15 Abgaskrümmern 80 MM		2	
13	900 075 078 03	Sechskantschraube M 8 X 15 Abgaskrümmern 80 MM		2	
14	900 025 007 02	Scheibe 8,4 Abgaskrümmern 80 MM		2	
14	900 025 007 03	Scheibe 8,4 Abgaskrümmern 80 MM		2	

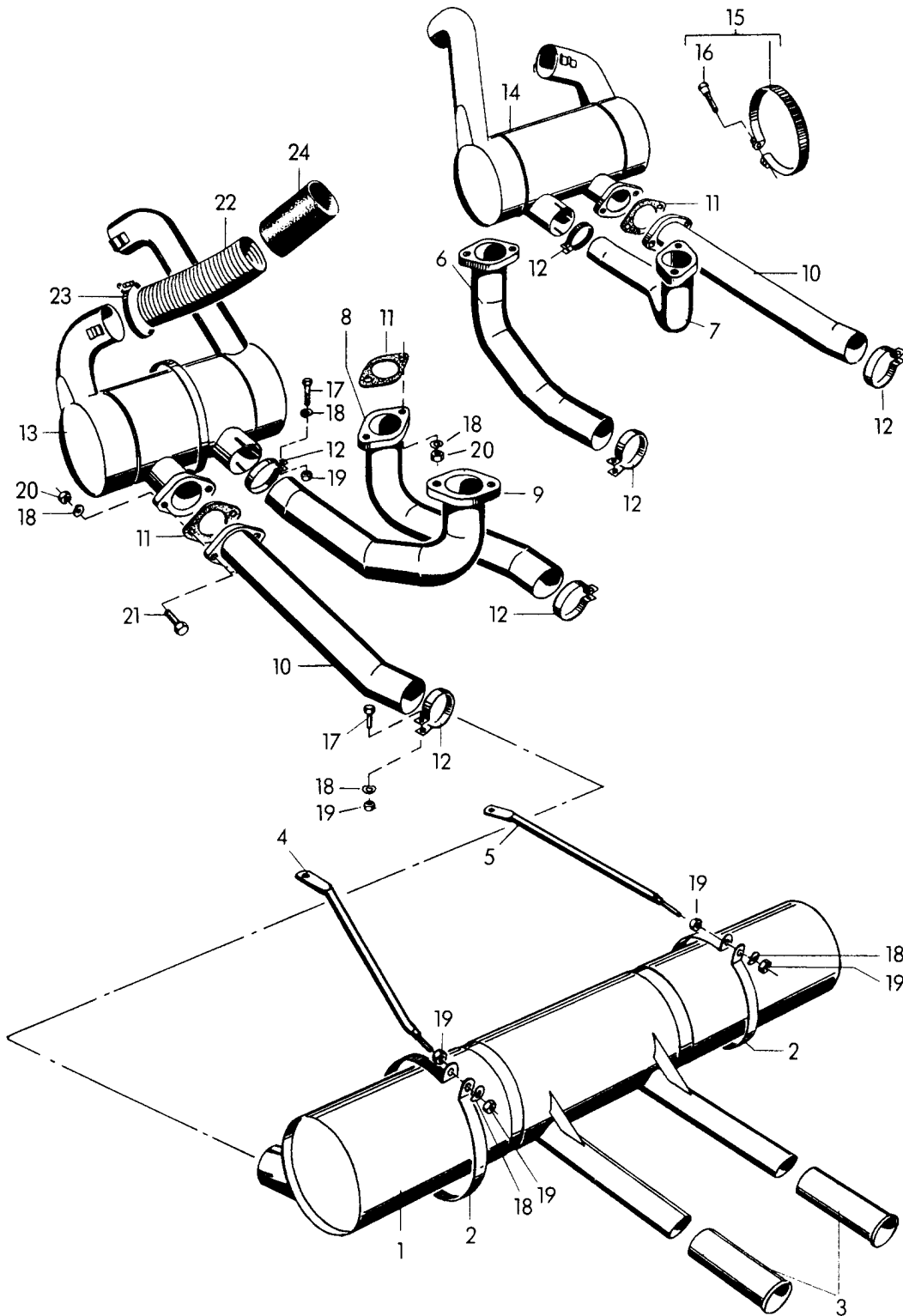
Modell: 356 50

Laufzeit: 1950&gt;&gt;1959

Pos	Teilenummer	Benennung	Bemerkung	St	Modellangabe
15	900 028 010 00	Federscheibe B 8 Abgaskrümmen 80 MM		2	

Modell: 356 50

Laufzeit: 1950>>1959





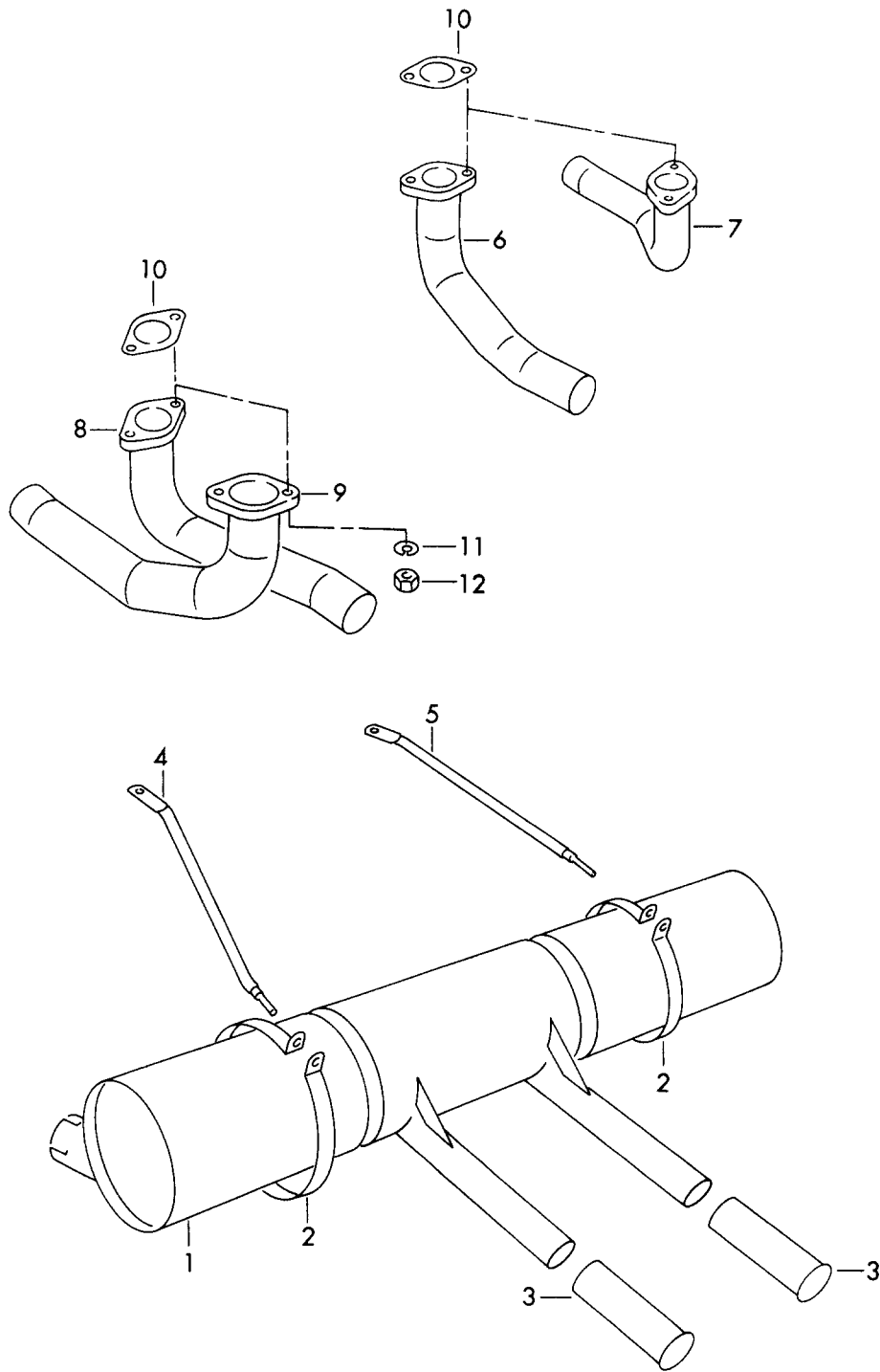
Modell: 356 50

Laufzeit: 1950>>1959

Pos	Teilenummer	Benennung	Bemerkung	St	Modellangabe
		Abgasanlage M 90 501 >> 91 000			CARRERA 1500 GS/GT
1	547 54 018	Abgasschalldämpfer		1	
(1)	547 54 018 1	Abgasschalldämpfer		1	
2	547 54 240	Spannband		2	
3	547 54 110	Auspuffblende		2	
4	547 54 031	Abstützstrebe	/L	1	
5	547 54 032	Abstützstrebe	/R	1	
6	547 54 270	Abgasrohr Zylinder 1		1	
7	547 54 273	Abgasrohr Zylinder 2		1	
(7)	547 54 273 1	Abgasrohr Zylinder 2		1	
8	547 54 275	Abgasrohr Zyl. 3		1	
9	547 54 277	Abgasrohr Zyl. 4		1	
(9)	547 54 277 1	Abgasrohr Zyl. 4		1	
10	547 54 279	Abgasrohr für Wärmetauscher		2	
11	PCG 111 210 00	Dichtung		6	
12	369 54 112	Schelle		6	
13	547 54 019	Wärmetauscher	/L	1	
14	547 54 020	Wärmetauscher	/R	1	
15	547 54 305	Spannband		2	
16	900 075 033 00	Sechskantschraube M 8 X 40		2	
17	900 075 027 00	Sechskantschraube M 8 X 20		6	
18	900 027 015 00	Federring B 8		22	
19	900 076 013 00	Sechskantmutter M 8		10	
20	547 54 221	Sechskantmutter M 8		12	
21	900 074 014 00	Sechskantschraube M 8 X 25		4	
22	644 211 923 10	Heizschlauch für Wärmetauscher	/L	1	
(22)	644 211 924 10	Heizschlauch für Wärmetauscher	/R	1	
23	999 512 104 02	Schlauchschelle		8	
24	547 107 921 01	Schlauchstück		2	

Modell: 356 50

Laufzeit: 1950>>1959



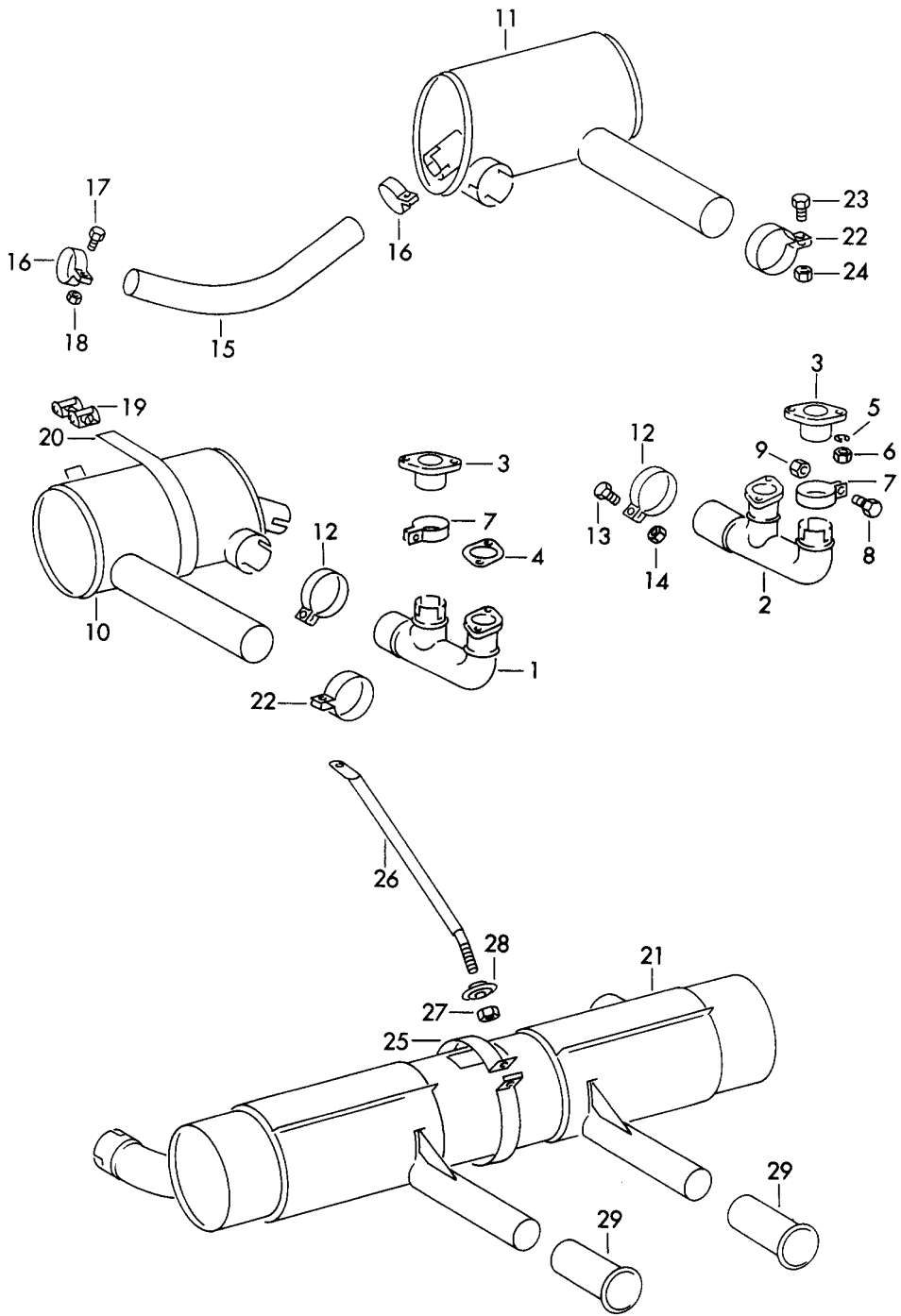
Modell: 356 50

Laufzeit: 1950>>1959

Pos	Teilenummer	Benennung	Bemerkung	St	Modellangabe
		Abgasschalldämpfer und Anbauteile			CARRERA 1600 GS/GT 692/0/1
1	547 54 018 1	Abgasschalldämpfer		1	
2	547 54 240	Spannband		2	
-	539 09 201	Gummikappe		2	
-	111 905 449	Schutzkappe		2	
3	547 54 110	Auspuffblende Endrohr		2	
(4)	692 111 053 00	Abstützstrebe	/L	1	
(5)	692 111 054 00	Abstützstrebe	/R	1	
-	999 084 002 02	Sechskantmutter M 10		4	
6	547 54 270	Abgasrohr Zylinder 1		1	
(7)	547 54 273 1	Abgasrohr Zylinder 2		1	
8	547 54 275	Abgasrohr Zyl. 3		1	
(9)	547 54 277 1	Abgasrohr Zyl. 4		1	
10	PCG 111 210 00	Dichtung		4	
11	900 027 015 00	Federring B 8		8	
12	547 54 221	Sechskantmutter M 8		8	

Modell: 356 50

Laufzeit: 1950>>1959



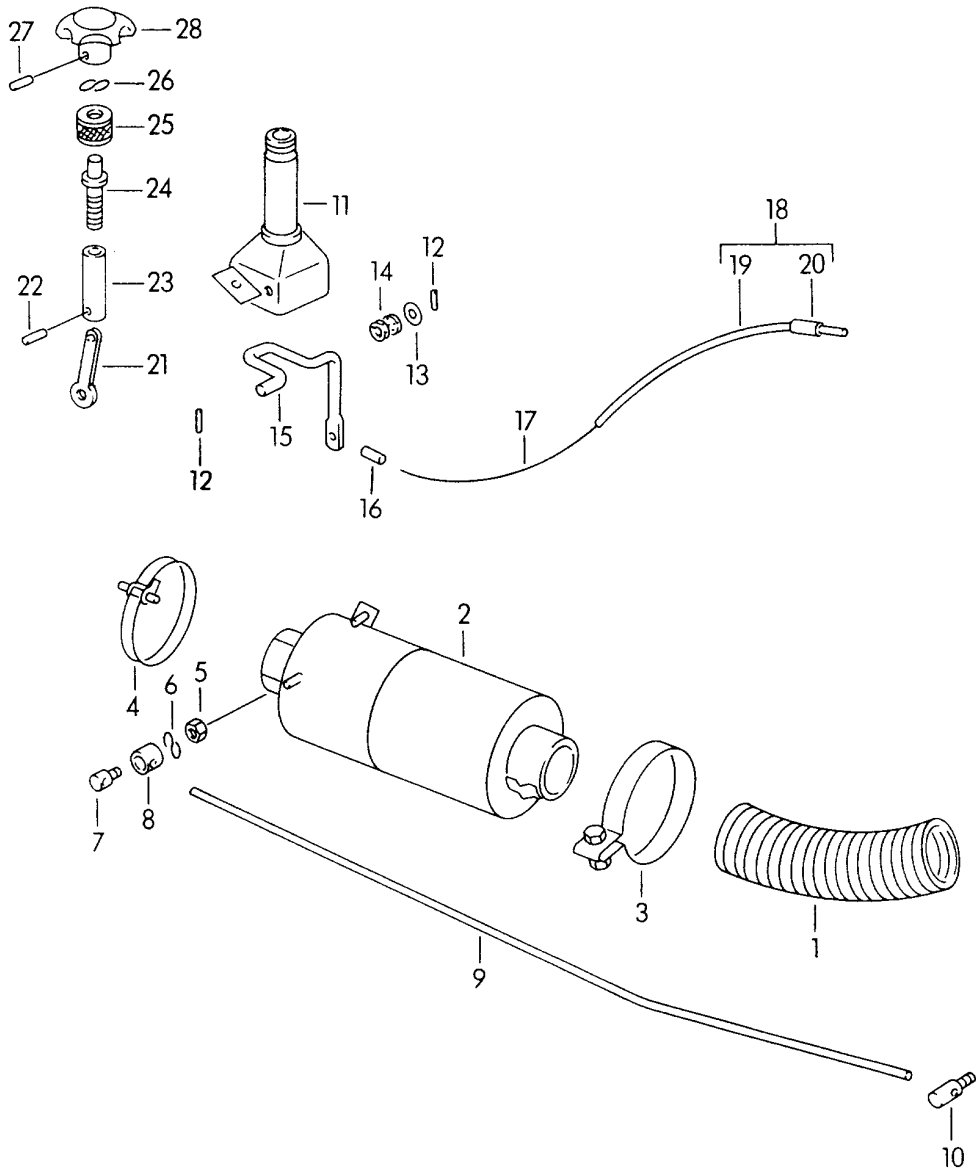
Modell: 356 50

Laufzeit: 1950&gt;&gt;1959

Pos	Teilenummer	Benennung	Bemerkung	St	Modellangabe
		Abgasanlage			CARRERA 1600 GS/GT 692/2/3
1	692 111 027 00	Krümmer Zweifach Flansch		1	
2	692 111 028 00	Krümmer Zweifach Flansch		1	
3	692 111 023 00	Flanschstutzen		2	
4	PCG 111 210 00	Dichtung		4	
5	900 027 015 00	Federring B 8		8	
6	547 54 221	Sechskantmutter		8	
7	616 111 255 01	Rohrschelle		2	
8	900 075 029 00	Sechskantschraube M 8 X 25		2	
9	547 54 221	Sechskantmutter		2	
10	692 111 015 00	Verschalldämpfer	/L	1	
11	692 111 016 00	Verschalldämpfer	/R	1	
12	999 511 033 01	Schelle		2	
13	900 075 029 00	Sechskantschraube M 8 X 25		2	
14	547 54 221	Sechskantmutter		2	
15	692 111 121 00	Rohr		1	
16	999 512 015 02	Schelle		2	
17	900 075 027 00	Sechskantschraube M 8 X 20		2	
18	547 54 221	Sechskantmutter		2	
19	999 512 004 02	Spannschloss		2	
20	999 512 005 02	Spannband 25 X 700		2	
21	692 111 013 00	Abgasschalldämpfer		1	
22	900 165 002 00	Rohrschelle		2	
23	900 075 029 00	Sechskantschraube M 8 X 25		2	
24	547 54 221	Sechskantmutter		2	
25	999 511 031 02	Spannband		1	
26	692 111 055 00	Abstützstrebe		1	
27	999 084 002 02	Sechskantmutter		2	
28	539 09 201	Gummikappe		1	
28	111 905 449	Schutzkappe		1	
29	547 54 110	Auspuffblende Endrohr		2	

Modell: 356 50

Laufzeit: 1950>>1959



Modell: 356 50

Laufzeit: 1950>>1959

Pos	Teilenummer	Benennung	Bemerkung	St	Modellangabe
(1)	356 55 120	Warmluftzuführung Entlüftungsschlauch nicht für -CARRERA- F >> 55 000 F >> 61 000		2	356  COUPE CABRIO
1	644 211 921 05	Entlüftungsschlauch für Wärmetauscher nicht für -CARRERA-		2	356 A
(1)	644 211 921 10	Schlauch für Wärmetauscher		2	1500 GS 1600 GS
(2)	356 55 015	Abgasschalldämpfer mit Heizklappenkasten nicht für -CARRERA- F >> 55 000 F >> 61 000	/L	1	356  COUPE CABRIO
2	644 211 021 00	Heizklappenkasten nicht für -CARRERA-	/L	1	356 A
2	644 211 021 11	Heizklappenkasten nicht für -CARRERA-	/L	1	356 A
(2)	644 211 021 10	Schalldämpfer mit Heizklappenkasten	/L	1	1500 GS 1600 GS
(2)	356 55 016	Abgasschalldämpfer mit Heizklappenkasten nicht für -CARRERA- F >> 55 000 F >> 61 000	/R	1	356  COUPE CABRIO
(2)	644 211 022 00	Heizklappenkasten nicht für -CARRERA-	/R	1	356 A
(2)	644 211 022 11	Heizklappenkasten nicht für -CARRERA-	/R	1	356 A
(2)	644 211 022 10	Schalldämpfer mit Heizklappenkasten	/R	1	1500 GS 1600 GS
-	369 05 708	Schelle		2	1500 GS 1600 GS
-	900 075 002 00	Sechskantschraube M 5 X 10		2	1500 GS 1600 GS
-	N 012 005 3	Federring B 5		2	1500 GS 1600 GS
-	900 076 004 02	Sechskantmutter M 5		2	1500 GS 1600 GS
3	644 211 251 00	Rohrschelle		2	
(3)	PCG 211 251 00	Rohrschelle mitverwenden:		2	
-	PCG 074 014 01	Sechskantschraube M8		2	
-	PCG 022 148 12	Sicherungsmutter M8		2	
-	PCG 012 007 2	Federring A8		2	

Modell: 356 50

Laufzeit: 1950>>1959

Pos	Teilenummer	Benennung	Bemerkung	St	Modellangabe
4	999 512 104 02	Schlauchschelle 9 X 425 SN 902		4	
5	900 076 010 02	Mutter M 6		6	
5	900 076 010 0B	Mutter M 6		6	
6	900 028 008 01	Federring		6	
(7)		Schraube 55 65 nicht für -CARRERA- F >> 55 000 F >> 61 000		3	356  COUPE CABRIO
7	644 211 755 00	Schraube nicht für -CARRERA-		3	356 A
(8)		Büchse nicht für -CARRERA- F >> 55 000 F >> 61 000		6	356  COUPE CABRIO
8	644 211 751 00	Büchse nicht für -CARRERA-		6	356 A
(9)	356 55 121	Betätigungsstange nicht für -CARRERA- F >> 55 000 F >> 61 000	/L	1	356  COUPE CABRIO
-	PCG 356 211 00	Klemmbuchse Klemmbuchse Heizklappen bestehend aus: POS. 5 - 8		1	
9	644 211 701 00	Betätigungsstange nicht für -CARRERA-	/L	1	356 A
(9)	356 55 122	Betätigungsstange nicht für -CARRERA- F >> 55 000 F >> 61 000	/R	1	356  COUPE CABRIO
(9)	644 211 702 00	Betätigungsstange nicht für -CARRERA-	/R	1	356 A
(10)	644 211 755 01	Schraube nicht für -CARRERA- F >> 55 000 F >> 61 000		3	356  COUPE CABRIO
10		Schraube		3	356 A
11	356 24 043	Gehäuse F 52 907 >> F 60 708 >>		1	1500 GS 1600 GS  COUPE CABRIO
-	900 075 010 2	Sechskantschraube M 6 X 12 F 52 907 >> F 60 708 >>		2	COUPE CABRIO
-	N 012 007 2	Federring A 6 F 52 907 >>		2	COUPE



Modell: 356 50

Laufzeit: 1950>>1959

Pos	Teilenummer	Benennung	Bemerkung	St	Modellangabe
-	900 027 004 03	F 60 708 >> Federring A 6 F 52 907 >> F 60 708 >>		2	CABRIO  COUPE CABRIO
12	900 095 001 00	Spannstift 2 X 14		2	
13	900 031 001 02	Scheibe		1	
13	900 031 105 01	Scheibe		1	
(14)	356 61 308	Gummimanschette F >> 55 000 F >> 61 000		1	356 COUPE CABRIO
14	644 741 241 00	Hülse		1	356 A 1500 GS 1600 GS
15	356 24 414	Hebel		1	
16	356 24 418	Führungshülse		2	
17	695 424 071 00	Zug nicht für -CARRERA- F 52 907 >> 101 692 F 60 708 >> 150 000 F 82 001 >> 83 791		2	COUPE CABRIO SPEEDSTER
(17)		Zug nicht für -CARRERA- F 101 693 >> F 150 001 >> F 83 792 >>		2	COUPE CABRIO SPEEDSTER
-	356 24 061	Zug nicht für -CARRERA- F >> 52 906 F >> 60 707	/V	1	356
-	356 24 062	Zug nicht für -CARRERA- F >> 52 906 F >> 60 707	/H	2	COUPE CABRIO 356
-	356 24 406	Schutzschlauch nicht für -CARRERA- F >> 52 906 F >> 60 707		2	COUPE CABRIO 356
-	356 24 403	Klemmstück nicht für -CARRERA- F >> 52 906 F >> 60 707		1	COUPE CABRIO 356
(17)	695 424 071 00	Zug  F 55 001 >> 101 692 F 61 001 >> 150 000 F 82 001 >> 83 791		2	COUPE CABRIO 1500 GS 1600 GS COUPE CABRIO SPEEDSTER
(17)		Zug  F 101 693 >> F 150 001 >> F 83 792 >>		2	1500 GS 1600 GS COUPE CABRIO SPEEDSTER
-	PCG 356 211 00	Klemmbuchse Klemmbuchse Heizklappen bestehend aus:		1	

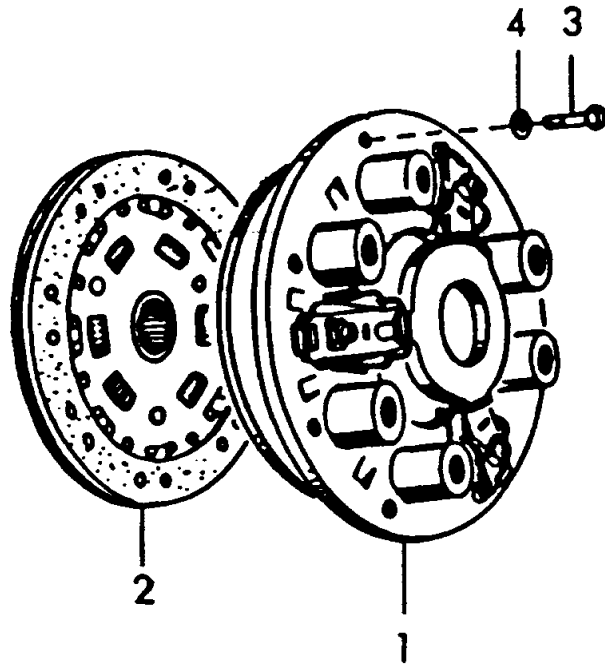
Modell: 356 50

Laufzeit: 1950>>1959

Pos	Teilenummer	Benennung	Bemerkung	St	Modellangabe
18	356 24 407	POS. 5 - 8 Führung komplett nicht für -CARRERA-		2	
19	356 24 409	Isolierschlauch nicht für -CARRERA-		2	
(19)	644 24 407	Schutzschlauch mit Spirale		2	1500 GS 1600 GS
20	356 24 408	Dichtung nicht für Carrera		2	
(20)	644 24 408	Dichtung		2	1500 GS 1600 GS
21	356 24 413	Hebel		1	
22	900 012 006 00	Zylinderstift M 6 X 15		1	
(23)		Hülse 24 74 F >> 55 000 F >> 61 000		1	356 COUPE CABRIO
23	644 424 731 00	Führungshülse		1	356 A
(24)		Welle 24 59 1 F >> 55 000 F >> 61 000		1	356 COUPE CABRIO
24	644 424 741 00	Welle		1	356 A
(25)		Kappe 24 73 F >> 55 000 F >> 61 000		1	356 COUPE CABRIO
25	644 424 751 00	Kappe		1	356 A
26	356 42 209	Federscheibe		1	
27	900 197 010 00	Spannhülse		1	
(28)		Drehknopf 24 48 3 F >> 55 000 F >> 61 000		1	356 COUPE CABRIO
28	695 424 791 00	Drehknopf		1	356 A
28	644 424 791 00	Drehknopf		1	356 A
-	900 075 010 02	Sechskantmutter M 6 X 12 F >> 55 000 F >> 61 000		2	356 COUPE CABRIO
-	N 010 212 14	Sechskantschraube M 6 X 12 F >> 55 000 F >> 61 000		2	356 COUPE CABRIO
-	999 072 005 09	Sechskantmutter M 6 X 12 F >> 55 000 F >> 61 000		2	356 COUPE CABRIO
-	999 072 005 01	Sechskantmutter M 6 X 12 F >> 55 000 F >> 61 000		2	356 COUPE CABRIO

Modell: 356 50

Laufzeit: 1950>>1959



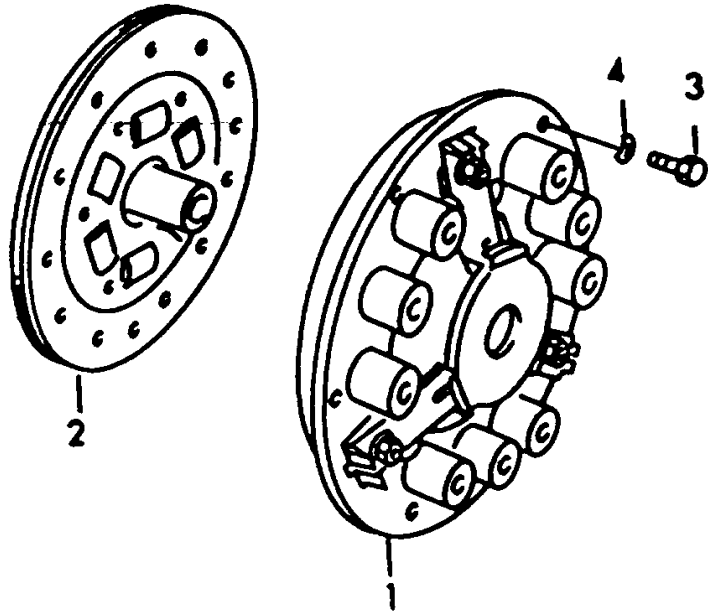
Modell: 356 50

Laufzeit: 1950&gt;&gt;1959

Pos	Teilenummer	Benennung	Bemerkung	St	Modellangabe
1	502 16 014	Kupplung		1	
1	PCG 16 014	Druckplatte		1	
2	616 116 013 00	Mitnehmerscheibe		1	
3	999 093 010 02	Sechskantschraube M 8 X 20		6	
4	N 012 241 8	Federscheibe B 8		6	

Modell: 356 50

Laufzeit: 1950>>1959



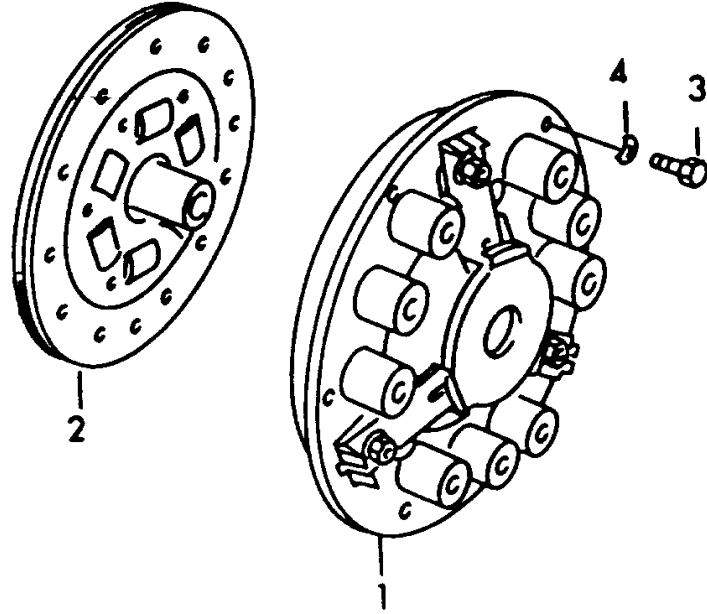
Modell: 356 50

Laufzeit: 1950&gt;&gt;1959

Pos	Teilenummer	Benennung	Bemerkung	St	Modellangabe
		Kupplung			CARRERA 1500 GS/GT
1	PCG 116 010 00	Druckplatte Siehe Classic Ti 5/94		1	
2	PCG 116 012 00	Kupplungsscheibe Siehe Classic Ti 5/94		1	
3	999 093 010 02	Sechskantschraube M 8 X 20		6	
4	N 012 241 8	Federscheibe B 8		6	

Modell: 356 50

Laufzeit: 1950>>1959



Modell: 356 50

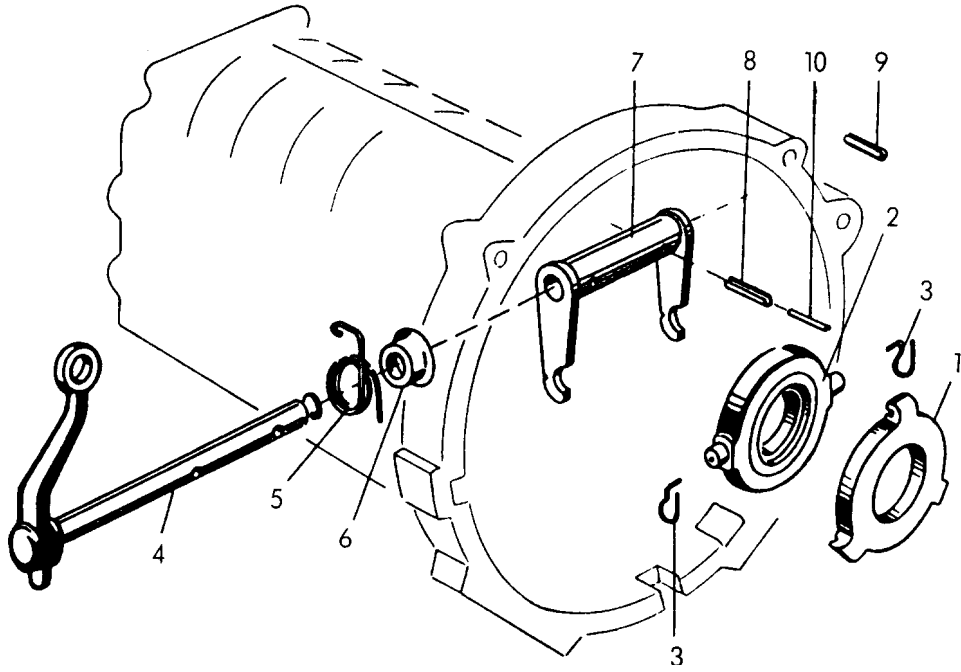
Laufzeit: 1950&gt;&gt;1959

Pos	Teilenummer	Benennung	Bemerkung	St	Modellangabe
		Kupplung			CARRERA 1600 GS/GT 692/0
1	PCG 116 010 00	Druckplatte Siehe Classic Ti 5/94		1	
2	PCG 116 012 00	Kupplungsscheibe komplett \$ 200 Siehe Classic Ti 5/94		1	
3	999 093 010 02	Sechskantschraube M 8 X 20		6	
4	N 012 241 8	Federscheibe B 8		6	



Modell: 356 50

Laufzeit: 1950>>1959



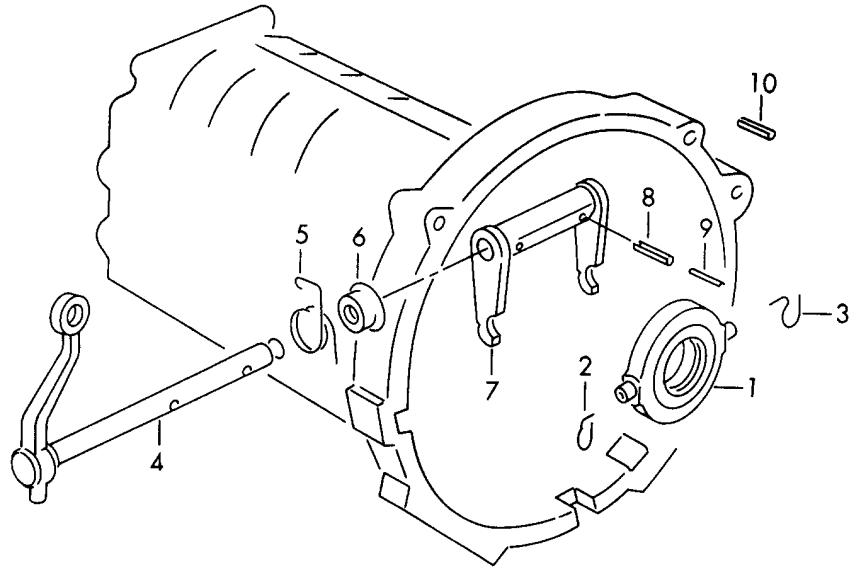
Modell: 356 50

Laufzeit: 1950>>1959

Pos	Teilenummer	Benennung	Bemerkung	St	Modellangabe
		Kupplungsauslösung für Tunnel Getriebe G 11 001 >> 25 000  M 90 501 >> 91 000			1300 /S 1600 /S CARRERA 1500 GS/GT
1	546 16 202	Platte		1	1300 /S 1600 /S
(1)	547 116 901 00	Platte		1	CARRERA
2	356 21 010	Ausrücklager		1	1300 /S 1600 /S
2	716 116 801 00	Lager		1	1300 /S 1600 /S
(2)	644 16 305	Ausrücklager		1	CARRERA 1500 GS
3	716 116 831 00	Haltefeder		2	
4	616 16 031	Kupplungshebelwelle		1	1300 /S 1600 /S
(4)	644 16 031	Kupplungshebelwelle		1	CARRERA 1500 GS
5	644 16 304	Zugfeder		1	
6	356 16 303	Führungsbuchse		1	
7	644 16 032	Ausrückgabel		1	
8	N 013 288 1	Spannhülse 6 X 24		2	
9	900 095 021 00	Spannstift 6 X 28		1	
10	900 095 010 00	Spannstift 3,5 X 24		2	

Modell: 356 50

Laufzeit: 1950>>1959



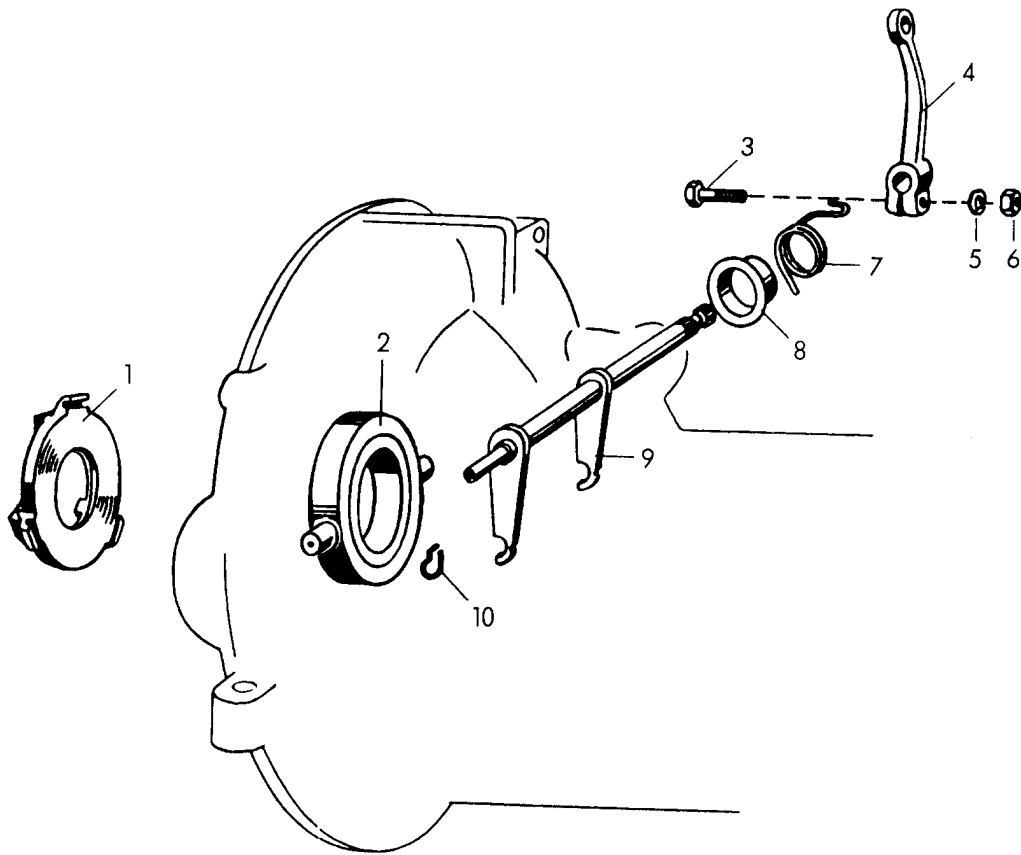
Modell: 356 50

Laufzeit: 1950&gt;&gt;1959

Pos	Teilenummer	Benennung	Bemerkung	St	Modellangabe
		Kupplungsauslösung G >> 25 000			CARRERA 1600 GS/GT 692/0/1
1	644 16 305	Ausrücklager		1	
-	716 116 801 00	- Fichtel u. Sachs - Lager		1	
-	644 16 305	- HAEUSSERMANN - Ausrücklager		1	
2	356 21 103	- HAEUSSERMANN - Feder		1	
3	356 21 102	Feder		1	
4	644 16 031	Kupplungshebelwelle		1	
5	644 16 304	Zugfeder		1	
6	356 16 303	Führungsbuchse		1	
7	644 16 032	Ausrückgabel		1	
8	N 013 288 1	Spannhülse 6 X 24		2	
9	900 095 010 00	Spannstift 3,5 X 24		2	
10	900 095 021 00	Spannstift 6 X 28		1	

Modell: 356 50

Laufzeit: 1950>>1959



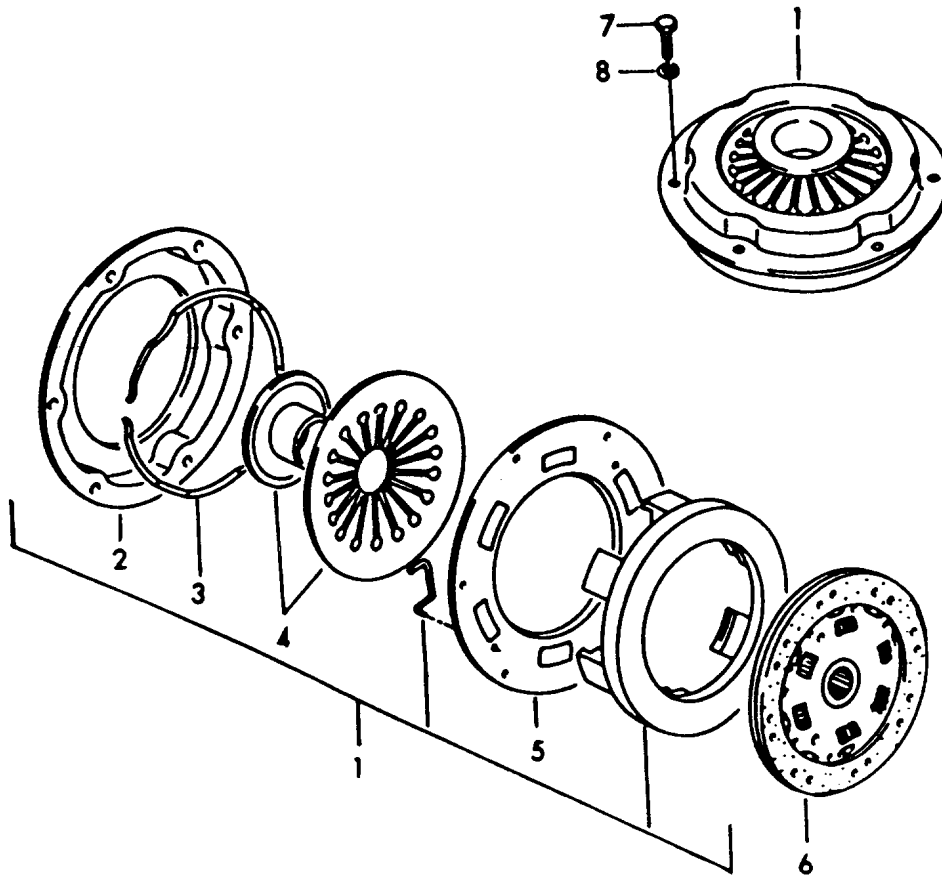
Modell: 356 50

Laufzeit: 1950>>1959

Pos	Teilenummer	Benennung	Bemerkung	St	Modellangabe
1	546 16 202	Kupplungsauslösung für Getriebegehäuse geteilt		1	356 /A
(1)	547 116 901 00	Platte		1	CARRERA 1500 GS
2	356 21 010	Ausrücklager		1	356 /A
2	716 116 801 00	Lager		1	356 /A
(2)	644 16 305	Ausrücklager		1	CARRERA 1500 GS
3	900 074 037 02	Sechskantschraube M 8 X 20		1	356 /A
(3)	900 074 037 00	Sechskantschraube M 8 X 35		1	CARRERA 1500 GS
(4)	356 16 304	Hebel		1	356
4	644 16 303	Hebel		1	356 A CARRERA 1500 GS
5	900 028 011 01	Federscheibe B 8		1	356 /A
(5)	900 028 010 00	Federscheibe B 8		1	CARRERA 1500 GS
6	900 076 013 01	Sechskantmutter M 8		1	356 /A
(6)	900 076 013 00	Sechskantmutter M 8		1	CARRERA 1500 GS
(7)	356 16 302	Rückzugfeder		1	356
7	644 16 304	Zugfeder		1	356 A CARRERA 1500 GS
(8)		Führungsbuchse 21 35		1	356
8	356 16 303	Führungsbuchse		1	356 A CARRERA 1500 GS
(9)	356 16 305	Kupplungshebelwelle		1	356
9	644 16 033	Kupplungshebelwelle		1	356 A CARRERA 1500 GS
(10)	356 21 102	Feder	/L	1	356
(10)	356 21 103	Feder	/R	1	356
10	716 116 831 00	Haltefeder		2	356 A CARRERA 1500 GS

Modell: 356 50

Laufzeit: 1950>>1959



Modell: 356 50

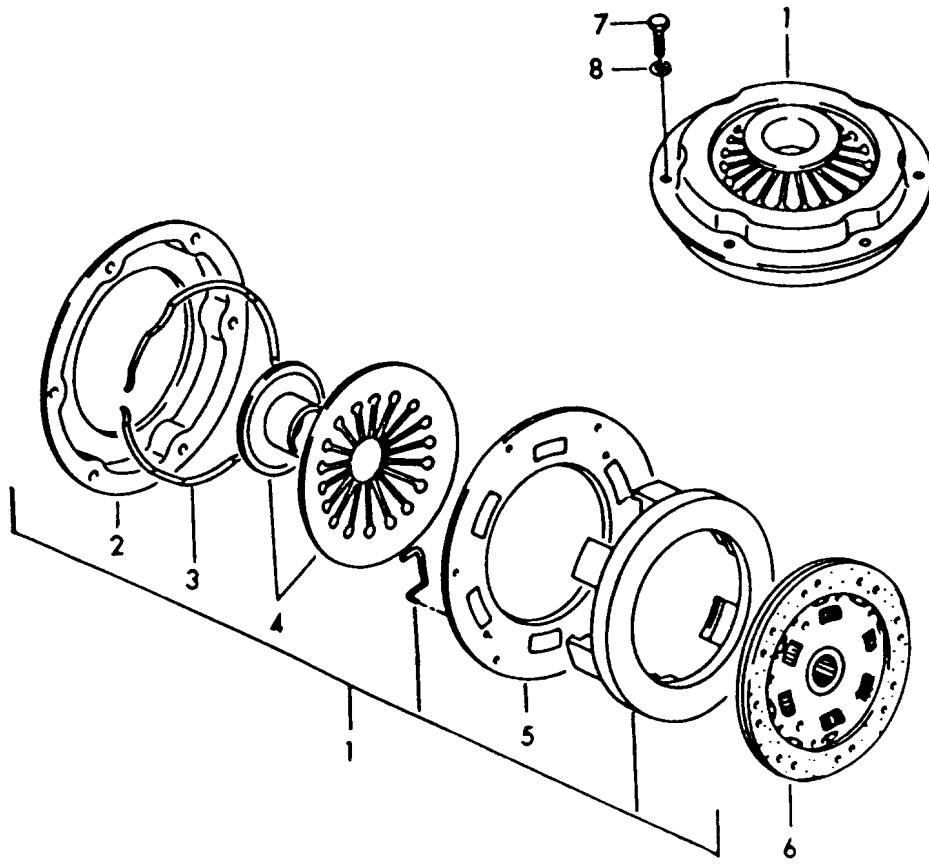
Laufzeit: 1950>>1959

Pos	Teilenummer	Benennung	Bemerkung	St	Modellangabe
1	616 116 010 01	Kupplung G 25 001 >> Druckplatte Anpressdruck 560 KG		1	716/0/1/2/3 716/4/5 716/0:1600 1600 S
1	616 116 011 01	Druckplatte Anpressdruck 700 KG		1	
1	692 116 011 01	Druckplatte Anpressdruck 700 KG		1	CARRERA 692
2	616 116 125 01	Deckel		1	
3	616 116 181 00	Sprengring		1	
4	616 116 131 02	Tellerfeder mit Druckstück 700 KG		1	
5	616 116 115 01	Gegenplatte		1	
6	616 116 013 00	Mitnehmerscheibe \$ 180 MM		1	1600 /S
6	692 115 015 00	Kupplungsscheibe \$ 180 MM		1	CARRERA 692
7	999 093 010 02	Sechskantschraube M 8 X 20		6	
8	N 011 241 8	Federscheibe B 8		6	



Modell: 356 50

Laufzeit: 1950>>1959



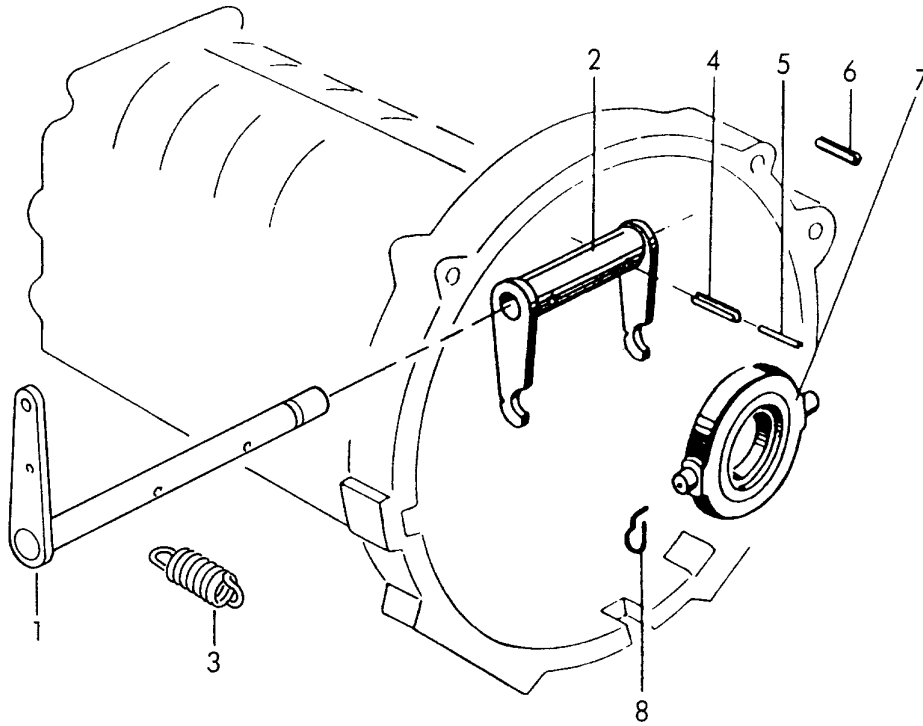
Modell: 356 50

Laufzeit: 1950&gt;&gt;1959

Pos	Teilenummer	Benennung	Bemerkung	St	Modellangabe
		Kupplung			CARRERA 1600 GS/GT 692/1/2/3
1	616 116 011 00	Druckplatte - HAEUSSERMANN - \$ 180 MM		1	
2	616 116 125 01	Deckel		1	
3	616 116 181 00	Sprengring		1	
4	616 116 131 02	Tellerfeder mit Druckstück Anpressdruck 700 KG		1	
5	616 116 115 01	Gegenplatte		1	
6	692 116 015 00	Mitnehmerscheibe \$ 180 MM		1	
7	999 093 010 02	Sechskantschraube M 8 X 20		6	
8	N 012 241 8	Federscheibe B 8		6	

Modell: 356 50

Laufzeit: 1950>>1959



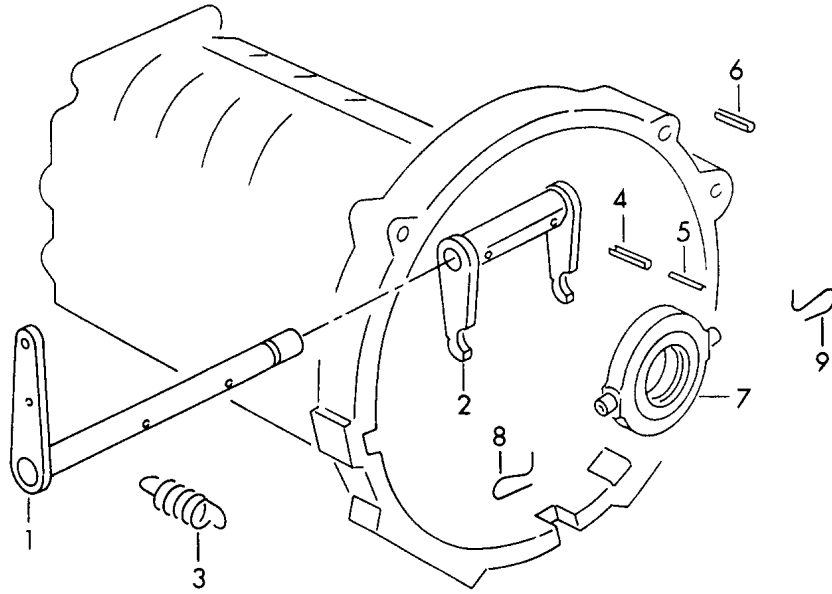
Modell: 356 50

Laufzeit: 1950>>1959

Pos	Teilenummer	Benennung	Bemerkung	St	Modellangabe
		Kupplungsauslösung G 25 001 >>			716/0/1/2/3 716/4/5
1	716 116 071 00	Kupplungshebelwelle		1	
2	644 16 032	Ausrückgabel		1	
3	999 522 005 01	Zugfeder		1	
4	N 013 288 1	Spannhülse 6 X 24		2	
5	900 095 010 00	Spannstift 3,5 X 24		2	
6	900 095 022 00	Spannstift		1	
7	644 16 305	Ausrücklager - Fichtel u. Sachs -		1	
(7)	716 116 801 00	Lager - HAEUSSERMANN -		1	
(7)	644 16 305	Ausrücklager - HAEUSSERMANN -		1	
8	716 116 831 00	Haltefeder		2	

Modell: 356 50

Laufzeit: 1950>>1959



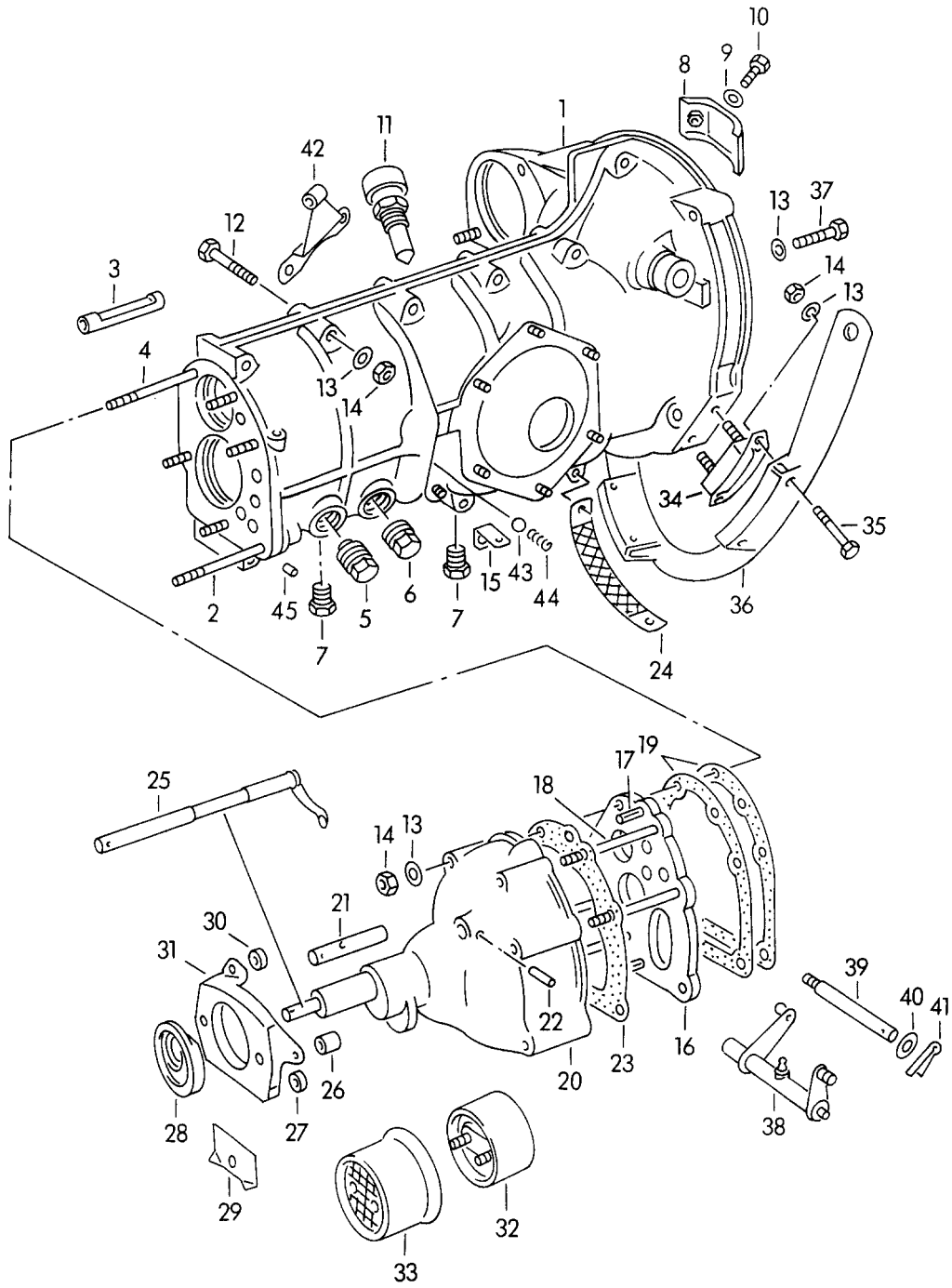
Modell: 356 50

Laufzeit: 1950>>1959

Pos	Teilenummer	Benennung	Bemerkung	St	Modellangabe
		Kupplungsauslösung G 25 001 >>			CARRERA 1600 GS/GT 692/2/3
1	716 116 071 00	Kupplungshebelwelle		1	
2	644 16 032	Ausrückgabel		1	
3	999 522 005 01	Zugfeder		1	
4	N 013 288 1	Spannhülse 6 X 24		2	
5	900 095 010 00	Spannstift		2	
6	900 095 022 00	Spannstift 6 X 32		1	
7	644 16 305	Ausrücklager		1	
-	716 116 801 00	- Fichtel u. Sachs - Lager		1	
-	644 16 305	- HAEUSSERMANN - Ausrücklager		1	
-		- HAEUSSERMANN -			
8	356 21 102	Feder	/L	1	
9	356 21 103	Feder	/R	1	

Modell: 356 50

Laufzeit: 1950>>1959



Modell: 356 50

Laufzeit: 1950>>1959

Pos	Teilenummer	Benennung	Bemerkung	St	Modellangabe
		Getriebegehäuse mit Getriebeaufhängung			356
1	519 20 013	Getriebegehäuse Vollständig		1	
2	900 061 045 01	Stiftschraube BM 8 X 85		1	
3	519 20 117	Ölauffangbehälter		1	
4		Stiftschraube BM 8 X 75		1	
5	519 20 115	Verschlusschraube ohne Magnet Weiss eloxiert	-65	2	
6	519 20 116	Verschlusschraube mit Magnet Weiss eloxiert	-65	1	
7	539 01 133	Ablassschraube		2	
8	519 20 133	Leitblech Vollständig		1	
9	519 20 135	Sicherungsscheibe		1	
10	900 075 029 02	Sechskantschraube M 8 X 25		1	
11	519 20 012	Entlüfter Vollständig		1	
12	N 010 375 E	Sechskantschraube M 8 X 75		5	
13	900 028 010 01	Federscheibe B 8		8	
14	900 076 013 0C	Sechskantmutter M 8		8	
14	900 076 025 02	Sechskantmutter M 8		8	
14	900 076 064 02	Sechskantmutter M 8		8	
15	356 42 144	Haltewinkel		1	
16	519 20 105	Zwischenplatte		1	
-		Stiftschraube BM 8 X 12		4	
-	900 081 011 01	Stiftschraube BM 8 X 55		2	
-	900 076 013 0C	Sechskantmutter M 8		4	
-	900 076 025 02	Sechskantmutter M 8		4	
-	900 076 064 02	Sechskantmutter M 8		4	
-	900 028 010 01	Federscheibe B 8		4	
17	900 012 015 00	Zylinderstift 8 M 6 X 20		2	
18		Stiftschraube BM 8 X 82		2	
19	519 20 128	Beilage 0,10 MM		X	
(19)	519 20 129	Beilage 0,15 MM		X	
(19)	519 20 130	Beilage 0,20 MM		X	
-	644 20 116	Dichtung für		1	



Modell: 356 50

Laufzeit: 1950&gt;&gt;1959

Pos	Teilenummer	Benennung	Bemerkung	St	Modellangabe
		Getriebedeckel seitlich			
20	519 20 059	Getriebedeckel	/V	1	
21	519 20 326	Ausrückwelle für Rücklaufgrad		1	
22		Spannstift 5 X 30		1	
23	519 20 104	Dichtung		1	
24		Masseleitung L 149 055		1	
25	519 20 247	Innenschalthebel		1	
26	519 20 520	Zwischenscheibe		1	
27	519 20 519	Zwischenscheibe		1	
28	356 21 118	Gummi		1	
29	519 20 532	Verstärkungsblech		1	
30	519 20 518	Zwischenscheibe		2	
31	519 20 522	Aufnahme		1	
32	519 20 016	Lager		2	
33	644 20 505	Topf		2	
34	356 20 515	Lager	/H	2	
35		Sechskantschraube M 8 X 32		4	
36	356 20 501	Getriebeträger		1	
37	900 082 006 02	Sechskantschraube M 12 X 1,5 X 30		2	
38	356 23 094	Umlenkhebel Vollständig		1	
(38)	356 23 088	Umlenkhebel ohne Bolzen		1	
39	356 23 158	Bolzen 106 MM		1	
-	900 163 001 02	Nippel A 6		1	
40	900 025 008 02	Scheibe 10,5		1	
40	N 011 527 4	Unterlegscheibe 10,5		1	
40	900 025 008 09	Unterlegscheibe 10,5		1	
40	900 025 008 04	Scheibe 10,5		1	
41	N 012 530 1	Splint 3 X 15		1	
42	644 23 327	Auflagewinkel für Kupplungsseil		1	
43	519 20 329	Kugel		3	
-	519 20 330	Gangsperr Feder		1	
44	519 20 265	Gangsperr Rückwärtsgang Feder		2	
45		Gangsperr Rückwärtsgang Sperrstück 22 32 Gangsperr		2	



Modell: 356 50

Laufzeit: 1950&gt;&gt;1959

Pos	Teilenummer	Benennung	Bemerkung	St	Modellangabe
		Getriebegehäuse mit Getriebeaufhängung			356 A/540.1 CARRERA 1500 GS/GT
1	519 20 018	Getriebegehäuse Vollständig		1	1300 /S 1600 /S
(1)	519 20 018 1	Getriebegehäuse Vollständig		1	CARRERA 1500 GS
-	111 141 711	Lagerbuchse		2	
-	111 101 111	Ausrückwelle Zylinderstift für		2	
2	N 014 455 1	Getriebegehäuse Stiftschraube BM 8 A X 31		12	
3	111 301 115	Zylinderstift für		1	
4	900 061 045 01	Gangsperr Stiftschraube BM 8 X 85		1	
5	900 061 004 00	Stiftschraube BM 8 X 12		4	
6	519 20 117	Ölauffangbehälter		1	
7	644 09 401	Lagerbuchse		1	
8	N 144 591	Anlasser Stiftschraube BM 10 A X 45		1	
9	900 061 046 01	Stiftschraube BM N8 X 65		1 1	
10	900 074 048 00	Sechskantschraube M 8 X 95		6 6	
-	900 076 013 0C	Sechskantmutter M 8		6	
-	900 076 025 02	Sechskantmutter M 8		6	
-	900 076 064 02	Sechskantmutter M 8		6	
-	900 028 010 01	Federscheibe B 8		6	
11	519 20 115	Verschlusschraube ohne Belag Magnet Weiss eloxiert		2	
12	519 20 116	Verschlusschraube mit Magnet Weiss eloxiert		1	
13	539 01 133	Ablassschraube		2	
14	519 20 133	Leitblech Vollständig		1	
15	519 20 135	Sicherungsscheibe		1	
16	900 075 029 02	Sechskantschraube M 8 X 25		1	
17	519 20 012	Entlüfter Vollständig		1	
18	900 074 040 02	Sechskantschraube M 8 X 50		2	
19	N 010 375 E	Sechskantschraube M 8 X 75		5	
20	900 028 010 01	Federscheibe B 8		14	
21	900 076 013 0C	Sechskantmutter M 8		14	

Modell: 356 50

Laufzeit: 1950&gt;&gt;1959

Pos	Teilenummer	Benennung	Bemerkung	St	Modellangabe
21	900 076 025 02	Sechskantmutter M 8		14	
21	900 076 064 02	Sechskantmutter M 8		14	
22	000 95 118	Stiftschraube		1	
-	N 144 191	Stiftschraube AM 8 A X 112		1	
-	900 076 013 0C	Sechskantmutter M 8		1	
-	900 076 025 02	Sechskantmutter M 8		1	
-	900 076 064 02	Sechskantmutter M 8		1	
-	900 028 010 01	Federscheibe B 8		1	
23	900 123 001 20	Dichtring A 6 X 12 (CU)		1	
24	900 085 001 00	Hutmutter M 6		1	
25	356 42 144 1	Haltewinkel		2	
26	519 20 105	Zwischenplatte		1	
27	900 012 015 00	Stiftschraube 8 M 6 X 20		2	
28	900 081 012 01	Stiftschraube		2	
29	900 081 011 01	Stiftschraube BM 8 X 55		2	
30	519 20 128	Beilage 0,10 MM		X	
(30)	519 20 129	Beilage 0,15 MM		X	
(30)	519 20 130	Beilage 0,20 MM		X	
31	900 028 004 01	Federscheibe B 8		6	
32	900 076 013 0C	Sechskantmutter M 8		6	
32	900 076 025 02	Sechskantmutter M 8		6	
32	900 076 064 02	Sechskantmutter M 8		6	
33	519 20 049	Getriebedeckel mit Welle		1	
(33)	519 20 136	Getriebedeckel ohne Welle		1	
34	519 20 326	Ausrückwelle für Rücklaufgrad		1	
35	900 095 018 00	Spannstift 5 X 28		1	
36	519 20 104	Dichtung		1	
37	999 611 918 20	Masseband		1	
38	900 025 007 02	Scheibe 8,4		2	
38	900 025 007 03	Scheibe 8,4		2	
39	900 028 010 01	Federscheibe B 8		1	
40	999 093 010 02	Sechskantschraube M 8 X 20		1	
41	519 20 342	Schalthebel		1	
42	519 20 555	Dichtung		1	

Modell: 356 50

Laufzeit: 1950>>1959

Pos	Teilenummer	Benennung	Bemerkung	St	Modellangabe
43	519 20 016	Lager		2	
44	644 20 505	Topf		2	
45	519 20 539	Anschlagplatte		6	
45	PCG 20 539	Verstärkungsplatte		6	
46	900 027 016 02	Federring B 10		4	
46	900 027 016 03	Federring B 10		4	
47	N 011 010 6	Sechskantmutter M 10		8	
47	N 101 552 10	Sechskantmutter M 10		8	
48	N 012 230 1	Federscheibe B 10		4	
49	519 20 095	Gummilager		1	
(49)	519 20 096	Gummilager		1	
50	519 20 518	Zwischenscheibe		2	
51	900 027 015 02	Federring B 8		2	
51	900 027 015 03	Federring B 8		2	
52	900 076 013 01	Sechskantmutter M 8		6	
-	900 028 010 01	Federscheibe B 8		4	
53	900 017 005 02	Senkschraube AM 8 X 25		2	
54	519 20 545	Getriebeträger		1	
55	900 074 041 00	Sechskantschraube M 10 X 55		6	
56	900 027 016 02	Federring B 10		6	
56	900 027 016 03	Federring B 10		6	
57	N 011 010 6	Sechskantmutter M 10		6	
57	N 101 552 10	Sechskantmutter M 10		6	
58	900 028 014 01	Federring B 12		2	
59	900 082 006 02	Sechskantschraube M 12 X 1,5 X 30		2	
60	356 23 094	Umlenkhebel Vollständig		1	
(60)	356 23 088	Umlenkhebel ohne Bolzen		1	
61	356 23 158	Bolzen		1	
-	900 163 001 02	Nippel A 6		1	
62	900 025 008 02	Scheibe 10,5		1	
62	N 011 527 4	Unterlegscheibe 10,5		1	
62	900 025 008 09	Unterlegscheibe 10,5		1	
62	900 025 008 04	Scheibe 10,5		1	
63	N 012 530 1	Splint 3 X 15		1	
64	644 23 327	Auflagewinkel für Kupplungsseil		1	

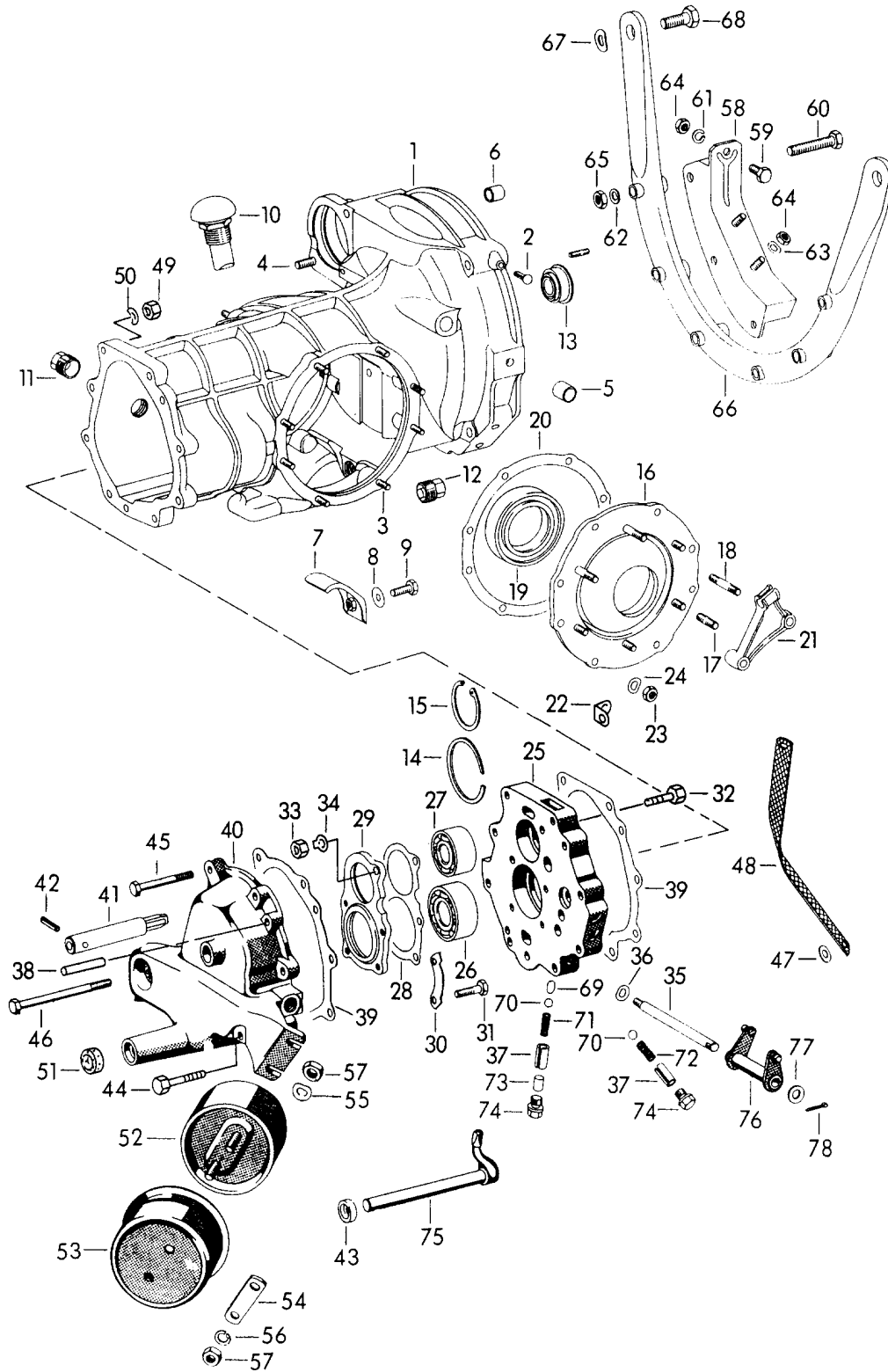
Modell: 356 50

Laufzeit: 1950&gt;&gt;1959

Pos	Teilenummer	Benennung	Bemerkung	St	Modellangabe
65	519 20 329	Kugel Gangsperrre		3	
66	519 20 330	Feder Gangsperrre Rückwärtsgang		1	
67	519 20 265	Feder Gangsperrre Rückwärtsgang		2	
68	519 20 331	Sperrstück Gangsperrre		2	

Modell: 356 50

Laufzeit: 1950>>1959



Modell: 356 50

Laufzeit: 1950>>1959

Pos	Teilenummer	Benennung	Bemerkung	St	Modellangabe
		Getriebegehäuse mit Getriebeaufhängung für Tunnel-Getriebe			716/0/1/2/3 716/4/5
(1)	741 300 901 10	Getriebegehäuse Vollständig G 11 001 >> 25 000		1	
1	716 301 010 00	Getriebegehäuse Vollständig G 25 001 >>		1	
2	900 093 004 02	Halbrundkerbnagel 6 X 18 G 25 001 >>		1	
3	000 95 138	Stiftschraube		16	
(4)	900 061 014 02	Stiftschraube BM 10 X 22 G 11 001 >> 25 000		1	
4	900 061 007 00	Stiftschraube BM 10 X 22 G 25 001 >>		1	
5	644 20 117	Lagerbuchse		2	
6	644 09 401	Lagerbuchse Anlasser Welle		1	
7	519 20 133	Leitblech		1	
8	519 20 135	Sicherungsscheibe Kupfer		1	
(9)	900 075 028 00	Sechskantschraube M 8 X 22 G 11 001 >> 25 000		1	
9	900 075 028 02	Sechskantschraube M 8 X 22 G 25 001 >>		1	
10	519 20 012	Entlüfter		1	
11	519 20 115	Verschlussschraube ohne Magnet Weiss eloxiert		1	
12	519 20 116	Verschlussschraube mit Magnet Weiss eloxiert		1	
13	999 113 048 50	Dichtungsrahmen Antriebswelle G 25 001 >>		1	
13	113 311 113 A	Wellendichtring Antriebswelle G 25 001 >>		1	
13	113 311 113 B	Dichtring Antriebswelle G 25 001 >>		1	
14	644 20 105	Sprengring		1	
15	N 012 290 2	Sicherungsring 52 X 2		2	
16	644 20 011 1	Gehäusedeckel	/L	1	
(16)	644 20 011	Getriebedeckel	/R	1	
17	000 95 135	Stiftschraube		10	
(18)	900 061 010 00	Stiftschraube BM 8 X 35 G 11 001 >> 25 000		2	
18	900 061 030 00	Stiftschraube		2	



Modell: 356 50

Laufzeit: 1950>>1959

Pos	Teilenummer	Benennung	Bemerkung	St	Modellangabe
19	900 053 004 00	BM 8 X 35 G 25 001 >> Schrägkugellager 7210		1	
-	900 052 005 00	G 25 001 >> Rillenkugellager 6210		1	
20	644 20 116	G 25 001 >> Dichtung		2	
21	644 23 327	Auflagewinkel		1	
22	356 42 144 1	Kupplungsseil Haltewinkel		2	
23	900 076 013 0C	Bremsschlauch Sechskantmutter M 8		16	
23	900 076 025 02	Sechskantmutter M 8		16	
23	900 076 064 02	Sechskantmutter M 8		16	
(24)	900 028 010 01	Federscheibe B 8		16	
24	N 012 241 8	G 11 001 >> 25 000 Federscheibe B 8		16	
25	644 20 119	G 25 001 >> Zwischenplatte		1	
26	900 053 003 00	Schrägkugellager 3305		1	
26	900 053 003 01	G 25 001 >> Schrägkugellager 3305		1	
27	900 053 002 00	G 25 001 >> Schrägkugellager 3304		1	
27	900 053 002 01	G 25 001 >> Schrägkugellager 3304		1	
28	644 20 122	G 25 001 >> Beilage		X	
29	644 20 118	Spannplatte		1	
30	741 301 291 00	Sicherungsblech	/L	1	
(30)	741 301 292 00	Sicherungsblech	/R	1	
31	900 074 034 00	Sechskantschraube M 8 X 30 G 11 001 >> 25 000		4	716/0/1/2/3
31	999 074 003 01	Sechskantschraube M 8 X 30 G 25 001 >>		4	716/4/5
(31)	999 074 003 01	Sechskantschraube G 25 001 >>		4	716/4/5
(32)	900 074 035 00	Sechskantschraube M 8 X 32 G 11 001 >> 25 000		1	
32	900 074 035 02	Sechskantschraube M 8 X 32 G 25 001 >>		1	
33	900 076 013 0C	Sechskantmutter M 8		1	
33	900 076 025 02	Sechskantmutter M 8		1	
33	900 076 064 02	Sechskantmutter M 8		1	
34	999 039 001 00	Sicherungsblech		1	

Modell: 356 50

Laufzeit: 1950&gt;&gt;1959

Pos	Teilenummer	Benennung	Bemerkung	St	Modellangabe
35	644 23 146	Bolzen für		3	
36	900 028 010 01	Umlenkhebel Federscheibe		1	
-	999 151 022 02	B 8 Unterlegscheibe 20 X 8,4 X 2 G 11 001 >> 25 000		1	
37	644 20 108	Büchse Gangsperr		3	
38	900 012 020 00	Stift 8 M 6 X 45		1	
39	644 20 109	Beilage 0,10 MM		X	
(39)	644 20 110	Beilage 0,15 MM		X	
(39)	644 20 111	Beilage 0,20 MM		X	
40	644 20 114	Getriebedeckel	/V	1	
41	644 20 022	Exzenterbolzen Rücklaufgrad		1	
42	900 095 018 00	Spannstift 5 X 28		1	
43	900 112 001 50	Radialdichtring A 15 X 24 G 22 996 >>		1	
44	900 074 051 00	Sechskantschraube M 8 X 125		3	
45	900 074 044 0C	Sechskantschraube M 8 X 70		4	
46	N 010 375 E	Sechskantschraube M 8 X 75		1	
47	999 151 022 02	Unterlegscheibe 20 X 8,4 X 2		1	
48	999 611 918 20	Masseband		1	
49	900 076 013 0C	Sechskantmutter M 8		8	
49	900 076 025 02	Sechskantmutter M 8		8	
49	900 076 064 02	Sechskantmutter M 8		8	
50	900 028 010 01	Federscheibe B 8		8	
51	519 20 555	Dichtung		1	
52	519 20 016	Lager 49 SHORE G 11 001 >> 25 000		2	
52		Lager 49 SHORE G 25 001 >>		2	716/0/2/3
(52)		Lager 80 SHORE G 11 001 >> 25 000		2	CARRERA
(52)		Lager 80 SHORE G 25 001 >>		2	716/1/4/5
53	644 20 505	Topf		2	
54	519 20 539	Anschlagplatte		4	
54	PCG 20 539	Verstärkungsplatte		4	
55	N 012 230 1	Federscheibe B 10		4	
56	900 027 016 02	Federring B 10		4	

Modell: 356 50

Laufzeit: 1950>>1959

Pos	Teilenummer	Benennung	Bemerkung	St	Modellangabe
56	900 027 016 03	Federring B 10		4	
57	N 011 010 6	Sechskantmutter M 10		8	
57	N 101 552 10	Sechskantmutter M 10		8	
58	519 20 095	Gummilager	/L	1	
(58)	519 20 096	Gummilager	/R	1	
59	999 093 010 02	Sechskantschraube M 8 X 20		2	
60	900 074 063 02	Sechskantschraube M 10 X 55 G 11 001 >> 25 000		6	
60	900 074 380 01	Sechskantschraube M 10 X 55 G 11 001 >> 25 000		6	
60	900 075 046 02	Sechskantschraube M 10 X 55 G 25 001 >>		6	
61	900 027 015 02	Federring B 8		2	
61	900 027 015 03	Federring B 8		2	
62	900 027 016 02	Federring B 10		6	
62	900 027 016 03	Federring B 10		6	
63	900 028 010 01	Federscheibe B 8		4	
64	900 076 013 0C	Sechskantmutter M 8		6	
64	900 076 025 02	Sechskantmutter M 8		6	
64	900 076 064 02	Sechskantmutter M 8		6	
65	N 011 010 6	Sechskantmutter M 10		6	
65	N 101 552 10	Sechskantmutter M 10		6	
66	519 20 545	Getriebeträger		1	
67	900 028 014 01	Federring B 12		2	
68	900 082 006 02	Sechskantschraube M 12 X 1,5 X 30		2	
69	519 20 331	Sperrstück Gangsperr		2	
(70)	519 20 329	Kugel 9 MM Gangsperr		3	
70	N 025 667 2	Kugel 9 MM Gangsperr G 11 001 >> 25 000		3	
71	519 20 265	Feder Gangsperr		2	
72	519 20 330	Feder Gangsperr		1	
73	900 012 038 00	Rückwärtsgang Zylinderstift 10 H 11 X 14		1	
74	999 065 001 02	Verschlusschraube		3	
75	519 20 342	Schalthebel		1	

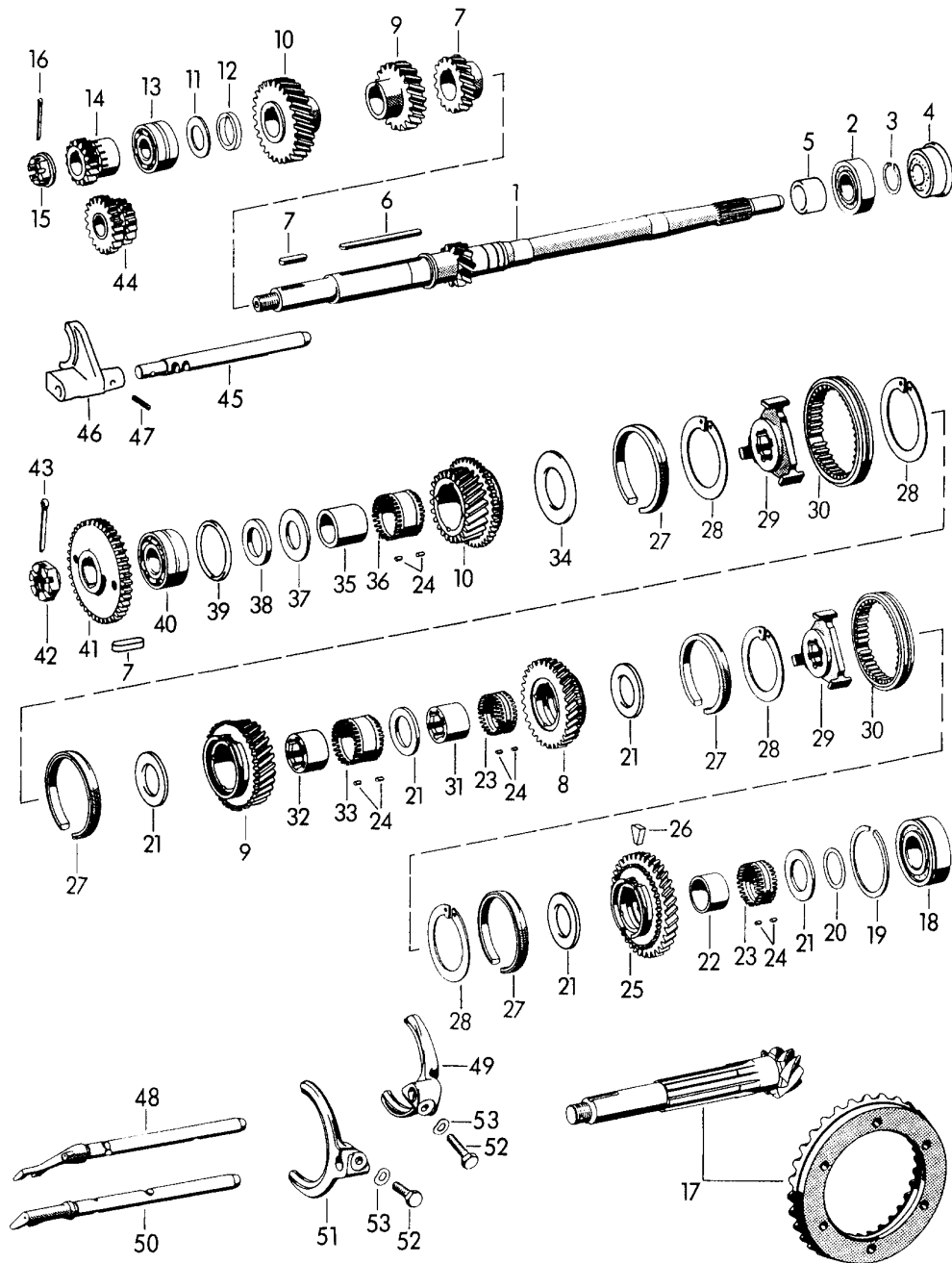
Modell: 356 50

Laufzeit: 1950&gt;&gt;1959

Pos	Teilenummer	Benennung	Bemerkung	St	Modellangabe
76	644 23 014	Umlenkhebel		1	
-	900 163 001 02	Nippel A 6		1	
77	900 025 008 02	Umlenkhebel Scheibe 10,5		1	
77	N 011 527 4	Unterlegscheibe 10,5		1	
77	900 025 008 09	Unterlegscheibe 10,5		1	
77	900 025 008 04	Scheibe 10,5		1	
78	N 012 530 1	Splint 3 X 15		1	

Modell: 356 50

Laufzeit: 1950>>1959



Modell: 356 50

Laufzeit: 1950>>1959

Pos	Teilenummer	Benennung	Bemerkung	St	Modellangabe
1	519 20 249	Räder und Wellen für Getriebe Antriebswelle Z = 11		1	
(2)	900 052 003 00	Kugellager		1	356 A/540.1 1300 /S 1600 /S
2	644 20 207	G >> 11 000 Kugellager		1	
(2)	669 303 102 00	G 11 001 >> 25 000 Rillenkugellager		1	356 A/540.1
-	519 20 139	Getriebegehäuse Stift 4 X 10,4		1	356 A/540.1 CARRERA
3	900 041 013 01	Sicherungsring		1	
(4)		Dichtring 22 21 1		1	356
4	999 113 048 50	Dichtungsrahmen		1	356 A/540.1
4	113 311 113 A	Wellendichtring		1	356 A/540.1
4	113 311 113 B	Dichtring		1	356 A/540.1
5	519 20 210	Abstandring		1	356
6	900 117 009 00	Passfeder A 6 X 4 X 80		1	
7	900 117 019 00	Passfeder A 6 X 4 X 12		3	
8	519 20 954	Radpaar 2. Gang Z = 17:30		1	
9	519 20 956	Radpaar 3. Gang Z = 22:27 für Triebsatz 7:31		1	356/356 A 1300 S 540.1 1300 /S 1600 /S 356 A/540.1 CARRERA 1500 GS
(9)	519 20 952	Radpaar 3. Gang Z = 23:26 für Triebsatz 7:31		1	356/356 A 1300 1600 /S
10	519 20 960	Radpaar 4. Gang Z = 25:24 für Triebsatz 7:31		1	356 A/540.1 CARRERA 1500 GS
(10)	519 20 953	Radpaar 4. Gang Z = 27:22 für Triebsatz 7:31		1	356/356 A 1300 /1600 1600 S
(10)	519 20 957	Radpaar 4. Gang Z = 26:23 für Triebsatz 7:31		1	356 A:1300 S 540.1 1300 /S 1600 /S

Modell: 356 50

Laufzeit: 1950&gt;&gt;1959

Pos	Teilenummer	Benennung	Bemerkung	St	Modellangabe
11	644 20 202	G 16 146 >> Scheibe		1	
12	519 20 252	G 11 001 >> 25 000 Aussenring für Schrägkugellager		1	
(13)	519 20 250	G >> 11 000 Kugellager mit Nut 1		1	
(13)	900 053 002 02	G >> 11 000 Kugellager mit Nut 1		1	
13	900 053 002 00	G >> 11 000 Schrägkugellager		1	
13	900 053 002 01	G 11 001 >> 25 000 Schrägkugellager		1	
(14)	519 20 281	G 11 001 >> 25 000 Rückwärtsgangrad 1		1	
14	644 20 203	G >> 11 000 Zahnrad 1		1	
15	519 20 285	G 11 001 >> 25 000 Kronenmutter		1	
16	N 012 533 1	Splint 3 X 28		1	
(17)	519 20 266	Triebsatz mitbestellen: Tellerrad 519 32 202		1	356
17	741 302 906 01	Triebsatz 7:31		1	356 A/540.1
(17)	550 302 921 00	Triebsatz 6:31 Tunnel-Getriebe		1	
(18)	900 110 002 00	G 11 001 >> 25 000 Zylinderrollenlager		1	
(18)	519 20 207	G >> 11 000 Zylinderrollenlager		1	CARRERA 1500 GS
-	519 20 139	G >> 11 000 Stift 4 X 10,4		1	CARRERA 1500 GS
18	915 302 399 05	G >> 11 000 Zylinderrollenlager		1	
18	915 302 399 06	G 11 001 >> 25 000 Zylinderrollenlager		1	
19	900 111 001 00	G 11 001 >> 25 000 Sprengring SP 62 A		1	
20	519 20 334	G 11 001 >> 25 000 Einstellscheibe 0,05 MM		X	356
(20)	519 20 335	Einstellscheibe 0,10		X	356
(20)	519 20 213	25,1 X 35 X 0,1 Einstellscheibe 0,10		X	356
(20)	519 20 214	30,6 X 37 X 0,1 Einstellscheibe 0,15		X	356

Modell: 356 50

Laufzeit: 1950&gt;&gt;1959

Pos	Teilenummer	Benennung	Bemerkung	St	Modellangabe
(20)	519 20 215	Einstellscheibe 0,20		X	356
(20)	741 302 297 00	Einstellscheibe 0,25 MM		X	356 A/540.1
(20)	741 302 297 01	Einstellscheibe 0,30MM		X	356 A/540.1
(20)	741 302 297 02	Einstellscheibe 0,40 MM		X	356 A/540.1
21	519 20 216	Anlaufscheibe 1. / 2. Gang		2	
22	519 20 217	Büchse 1. Gang		1	
23	519 20 218	Nadelkäfig 1. / 2. Gang		2	
(24)	716 302 930 00	Zylinderrolle 3 X 5 Untermass Übermass -4,-2,0,+2,+4		X	
25	519 20 050	Zahnrad 1. Gang Rad 2		1	
26	519 20 288	Stein für Kupplungskörper		4	
27	519 20 313	Synchronring		4	
28	519 20 296	Sicherungsring		4	
29	519 20 327	Führungsmuffe		2	
-	519 20 325	Führungsmuffe		2	356
30	519 20 328	Schaltmuffe		2	
30	519 20 339	Schaltmuffe		2	
30	519 20 343	Schaltmuffe		2	
31	519 20 297	Büchse Nadelkäfig 2. Gang		1	
32	519 20 298	Büchse Nadelkäfig 3. Gang		1	
33	519 20 318	Nadelkäfig Rad 2 3. Gang		1	
34	519 20 232	Federscheibe		1	
35	519 20 236	Büchse Nadelkäfig 4. Gang		1	
36	519 20 319	Nadelkäfig Rad 2 4. Gang		1	
37	519 20 237	Anlaufscheibe		1	
38	644 20 206	Scheibe		1	356 A/540.1
39	519 20 333	Aussenring nicht für Tunnel-Getriebe		1	
(40)	519 20 211	Kugellager zweireihig G >> 11 000		1	
40	900 053 003 00	Schräggugellager 3305 G 11 001 >> 25 000		1	
40	900 053 003 01	Schräggugellager		1	



Modell: 356 50

Laufzeit: 1950>>1959

Pos	Teilenummer	Benennung	Bemerkung	St	Modellangabe
(41)	519 20 282	3305 G 11 001 >> 25 000 Rückwärtsgangrad 2		1	
41	644 20 204	G >> 11 000 Zahnrad 2		1	
42	519 20 332	G 11 001 >> 25 000 Kronenmutter		1	
43	N 012 538 1	Splint		1	
44	519 20 048	4 X 40 Zahnrad 3		1	
(45)	519 20 280	Schaltstange Rückwärtsgang G >> 11 000		1	
45	644 20 301	Schaltstange Rückwärtsgang G 11 001 >> 25 000		1	
46	519 20 279	Schaltstangengabel Rückwärtsgang		1	
47	900 095 013 00	Spannstift 4 X 20		1	
(48)	519 20 241	Schaltstange 1. / 2. Gang G >> 11 000		1	
48	644 20 302	Schaltstange 1. / 2. Gang G 11 001 >> 25 000		1	
49	519 20 245	Schaltstangengabel 1. / 2. Gang		1	
(50)	519 20 242	Schaltstange 3. / 4. Gang G >> 11 000		1	
50	644 20 303	Schaltstange 3. / 4. Gang G 11 001 >> 25 000		1	
51	519 20 246	Schaltstangengabel 3. / 4. Gang		1	
(52)	519 20 248	Sechskantschraube G >> 11 000		2	
52	900 075 030 00	Sechskantschraube M 8 X 28 G 11 001 >> 25 000		2	
(53)	900 028 010 01	Federscheibe B 8 G >> 11 000		2	
53	900 028 011 01	Federscheibe B 8 G 11 001 >> 25 000		2	
-	519 20 617	Radsatz für Sonderübersetzung Ausrückwelle Z = 13 G 11 001 >> 25 000		1	356/356 A
-	519 20 962	Radsatz 2 1. Gang G 11 001 >> 25 000		1	
-	519 20 088	Rad 2 1. Gang		1	

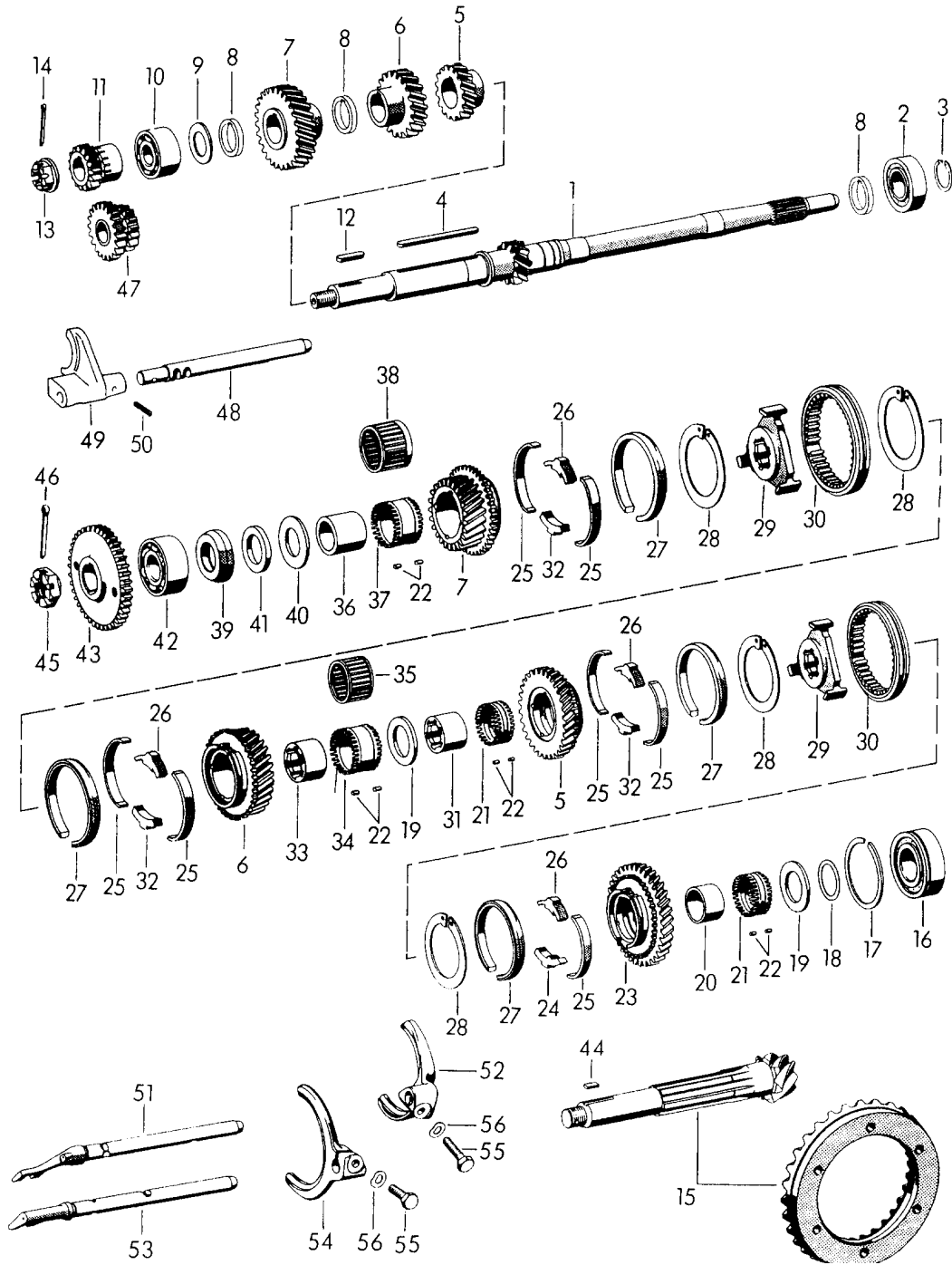
Modell: 356 50

Laufzeit: 1950>>1959

Pos	Teilenummer	Benennung	Bemerkung	St	Modellangabe
-	519 20 958	G 11 001 >> 25 000 Radpaar Z = 16:31		1	
-	519 20 955	G 11 001 >> 25 000 Radpaar Z = 18:29		1	
-	519 20 959	G 11 001 >> 25 000 Radpaar Z = 24:25		1	
-	550 302 921 00	G 11 001 >> 25 000 Triebsatz 6:31 G 11 001 >> 25 000		1	

Modell: 356 50

Laufzeit: 1950>>1959



Modell: 356 50

Laufzeit: 1950>>1959

Pos	Teilenummer	Benennung	Bemerkung	St	Modellangabe
		Räder und Wellen für Getriebe			716/0/1/2/3 716/4/5
1	519 20 249	Antriebswelle Z = 11		1	
2	644 20 207	Kugellager		1	
3	999 041 003 01	Sicherungsring		1	
4	900 117 009 00	Passfeder A 6 X 4 X 80		1	
5	716 302 902 01	Radsatz 2. Gang Z = 16:31 (2A)		1	716/3/4/5
(5)	716 302 902 11	Radsatz 2. Gang Z = 17:30 (2B)		1	716/0/1/2
6	716 302 903 01	Radpaar 3. Gang Z = 22:27		1	716/1/2
(6)	716 302 903 11	Radsatz 3. Gang Z = 23:26 (3B)		1	716/0
(6)	716 302 903 41	Radpaar 3. Gang Z = 20:27		1	716/3/4/5
7	741 302 904 00	Radsatz 4. Gang Z = 25:24		1	716/1/3
(7)	716 302 904 21	Radsatz 4. Gang Z = 27:22 (4C)		1	716/0
(7)	716 302 904 11	Radpaar 4. Gang Z = 26:23		1	716/2
(7)	716 302 903 21	Radpaar 4. Gang Z = 24:25		1	716/4
(7)	716 302 903 11	Radsatz 4. Gang Z = 23:26		1	716/5
8	716 302 265 00	Abstandring		2	716/3/4/5
9	644 20 202	Scheibe		1	
10	900 053 002 00	Schrägkugellager 3304		1	
10	900 053 002 01	Schrägkugellager 3304		1	
11	644 20 203	Zahnrad 1		1	
12	900 117 018 00	Passfeder B 6 X 4 X 12		1	
13	519 20 285	Kronenmutter		1	
14	N 012 533 1	Splint 3 X 28		1	
15	741 302 906 01	Triebsatz 7:31		1	
16	915 302 399 05	Zylinderrollenlager		1	
16	915 302 399 06	Zylinderrollenlager		1	
17	900 111 001 00	Sprengring SP 62 A		1	
18	741 302 297 00	Einstellscheibe 0,25 MM		X	
(18)	741 302 297 01	Einstellscheibe 0,30 MM		X	
(18)	741 302 297 02	Einstellscheibe		X	

Modell: 356 50

Laufzeit: 1950&gt;&gt;1959

Pos	Teilenummer	Benennung	Bemerkung	St	Modellangabe
19	519 20 216	0,40 MM Anlaufscheibe		2	
20	519 20 217	1. / 2. Gang Büchse		1	
21	519 20 218	1. Gang Nadelkäfig		2	
(22)	716 302 930 00	1. / 2. Gang Zylinderrolle 3 X 5		X	
23	716 302 021 11	Untermass Übermass -4,-2,0,+2,+4 Zahnrad		1	
24	716 302 320 01	1. Gang Z = 34 Stein		1	
25	741 302 316 00	1. Gang Sperrband		7	
26	741 302 317 00	1. - 4. Gang Anschlag		4	
27	716 302 301 06	1. - 4. Gang Synchronring		4	
28	741 302 311 00	1. - 4. Gang Sicherungsring		4	
29	716 302 401 01	Gang Führungsmuffe		2	
30	716 302 411 01	Schaltmuffe		2	
30	716 302 411 03	Schaltmuffe		2	
31	519 20 297	Büchse Nadelkäfig		1	
32	716 302 315 02	2. Gang Stein		3	
33	519 20 298	2. - 4. Gang Büchse		1	
34	519 20 318	Nadelkäfig 3. Gang Nadelkäfig		1	
35		Rad 2		X	
36	519 20 236	3. Gang Entfall Büchse		1	
(37)	519 20 319	Nadelkäfig 4. Gang Nadelkäfig		1	716/0/1/2/3
37	519 20 318	Rad 2 4. Gang Nadelkäfig		1	716/4/5
38		Rad 2 4. Gang Entfall		X	
39	644 20 691	Anlaufring		1	716/4/5
40	519 20 237	Anlaufscheibe		1	
41	644 20 206	Scheibe		1	
42	900 053 003 00	Schrägkugellager 3305		1	

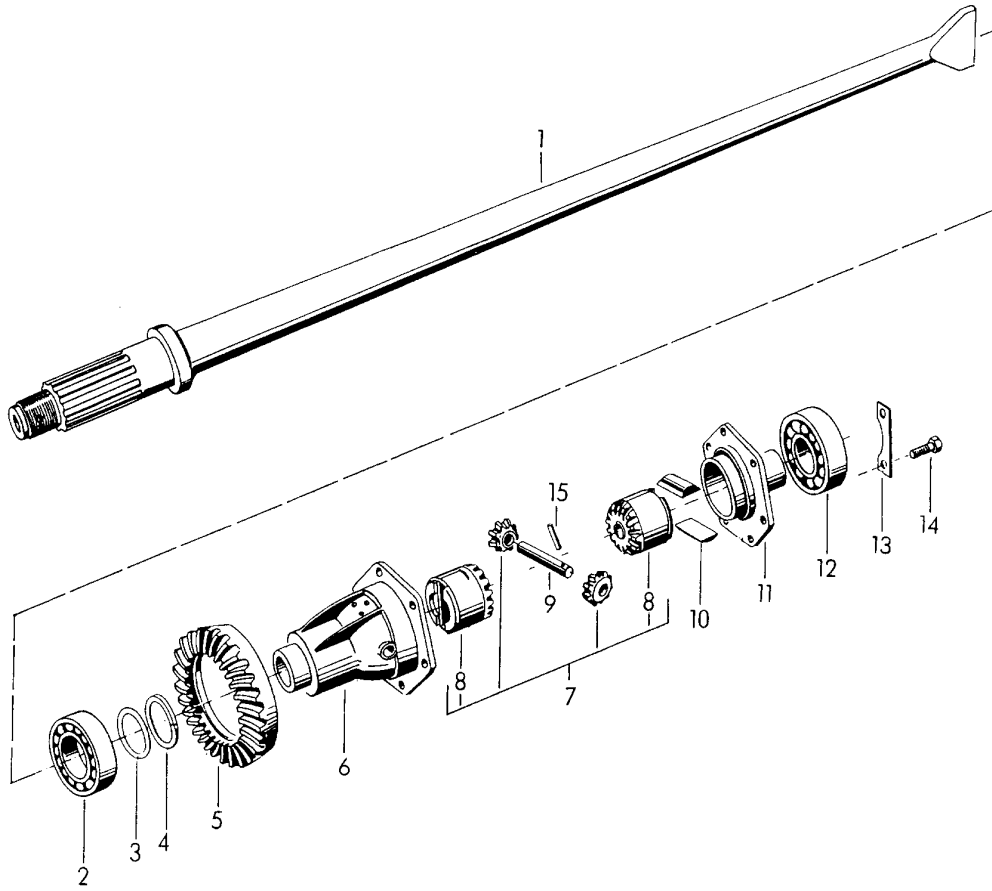
Modell: 356 50

Laufzeit: 1950&gt;&gt;1959

Pos	Teilenummer	Benennung	Bemerkung	St	Modellangabe
42	900 053 003 01	Schrägkugellager 3305		1	
43	644 20 204	Zahnrad 2		1	
44	900 117 018 00	Passfeder B 6 X 4 X 12		2	
45	519 20 332	Kronenmutter		1	
46	N 012 538 1	Splint 4 X 40		1	
47	519 20 048	Zahnrad 3		1	
48	644 20 301	Schaltstange Rückwärtsgang		1	
(49)	519 20 279	Schaltstangengabel Rückwärtsgang		1	
50	900 095 013 00	Spannstift 4 X 20		1	
(51)	644 20 302	Schaltstange 1. / 2. Gang		1	
52	519 20 245	Schaltstangengabel 1. / 2. Gang		1	
(53)	644 20 303	Schaltstange 3. / 4.Gang		1	
54	519 20 246	Schaltstangengabel 3. / 4.Gang		1	
55	900 074 033 00	Sechskantschraube M 8 X 28		2	
56	900 028 010 01	Federscheibe B 8		2	

Modell: 356 50

Laufzeit: 1950>>1959



Modell: 356 50

Laufzeit: 1950&gt;&gt;1959

Pos	Teilenummer	Benennung	Bemerkung	St	Modellangabe
(1)		Ausgleichgetriebe Hinterradwelle 32 04 2		2	356
1	644 332 221 02	Antriebswelle		2	356 A/540.1
2	900 052 005 00	Rillenkugellager 6210		1	
3	519 32 103	Abstandscheibe		X	
3	PCG 32 103	Abstandscheibe		X	
4	519 32 206	Abstandring 2,9 MM		X	
(4)	519 32 207	Abstandring 3,0 MM		X	
(4)	519 32 208	Abstandring 3,1 MM		X	
(4)	519 32 209	Abstandring 3,2 MM		X	
(4)	519 32 210	Abstandring 3,3 MM		X	
(4)	519 32 211	Abstandring 3,4 MM		X	
(4)	519 32 212	Abstandring 3,5 MM		X	
(4)	519 32 213	Abstandring 3,6 MM		X	
(4)	519 32 214	Abstandring 3,7 MM		X	
(4)	519 32 215	Abstandring 3,8 MM		X	
(4)	519 32 216	Abstandring 3,9 MM		X	
(4)	519 32 217	Abstandring 4,0 MM		X	
(4)	519 32 218	Abstandring 4,1 MM		X	
(4)	519 32 219	Abstandring 4,2 MM		X	
(4)	519 32 220	Abstandring 4,3 MM		X	
(4)	519 32 221	Abstandring 4,4 MM		X	
(4)	519 32 222	Abstandring 4,5 MM		X	
5		Triebsatz siehe Gruppe 3/03/00 Bild 17		1	
6	519 32 101	Gehäuse		1	
-		1 Satz Hinterradwelle und Ausgleichkegelräder SP 54		1	356
7	644 332 043 00	Ausgleichkegelräder 1 Satz		1	356 A/540.1
8	644 332 401 00	Achskegelrad		2	356 A/540.1
9	519 32 102	Ausgleichgetriebebolzen		1	
(10)		Gleitstück 32 05 2		4	356
10	690 321 232 00	Gleitstück		4	356 A/540.1
(10)		Gleitstück Übergrösse		X	356 A/540.1
(11)		Gehäusedeckel		1	356



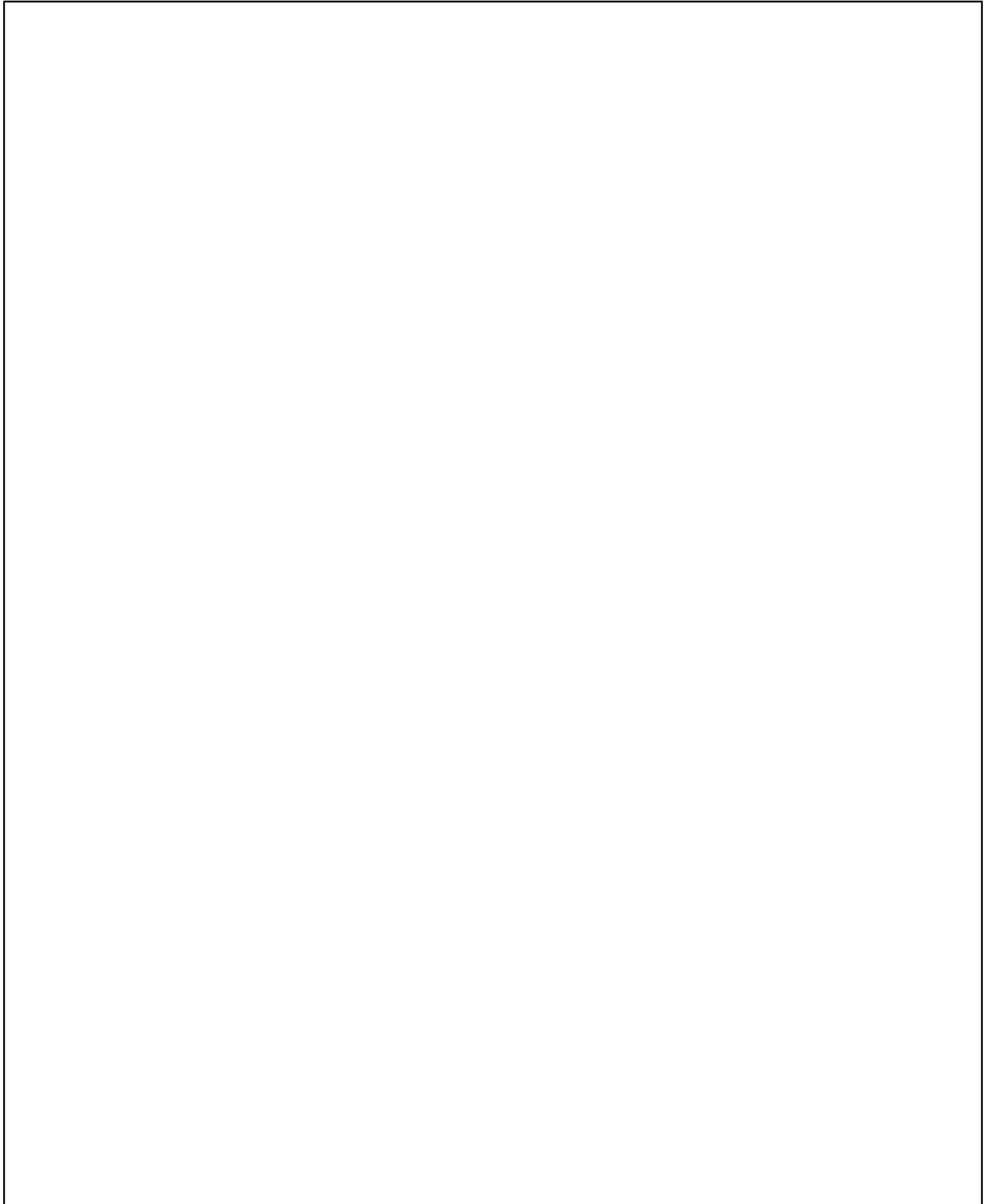
Modell: 356 50

Laufzeit: 1950&gt;&gt;1959

Pos	Teilenummer	Benennung	Bemerkung	St	Modellangabe
		32 09 1			
11	644 332 215 00	Gehäusedeckel		1	356 A/540.1
(11)	741 332 215 00	Gehäusedeckel		1	356 A/540.1
(11)	741 332 111 00	Gehäusedeckel		1	
		Bohrungen 12 x mitverwenden: 741.332.261.00		1	
12	900 053 004 00	Schrägkugellager 7210		1	
(13)	519 32 105	Sicherungsblech		3	356
13	741 332 281 00	Sicherungsblech		3	356 A/540.1
(14)	519 32 205	Sechskantschraube		6	356
14	741 332 271 05	Sechskantschraube		6	356 A/540.1
14	741 332 271 07	Sechskantschraube		6	356 A/540.1
15	519 32 104	Stift		1	

Modell: 356 50

Laufzeit: 1950>>1959



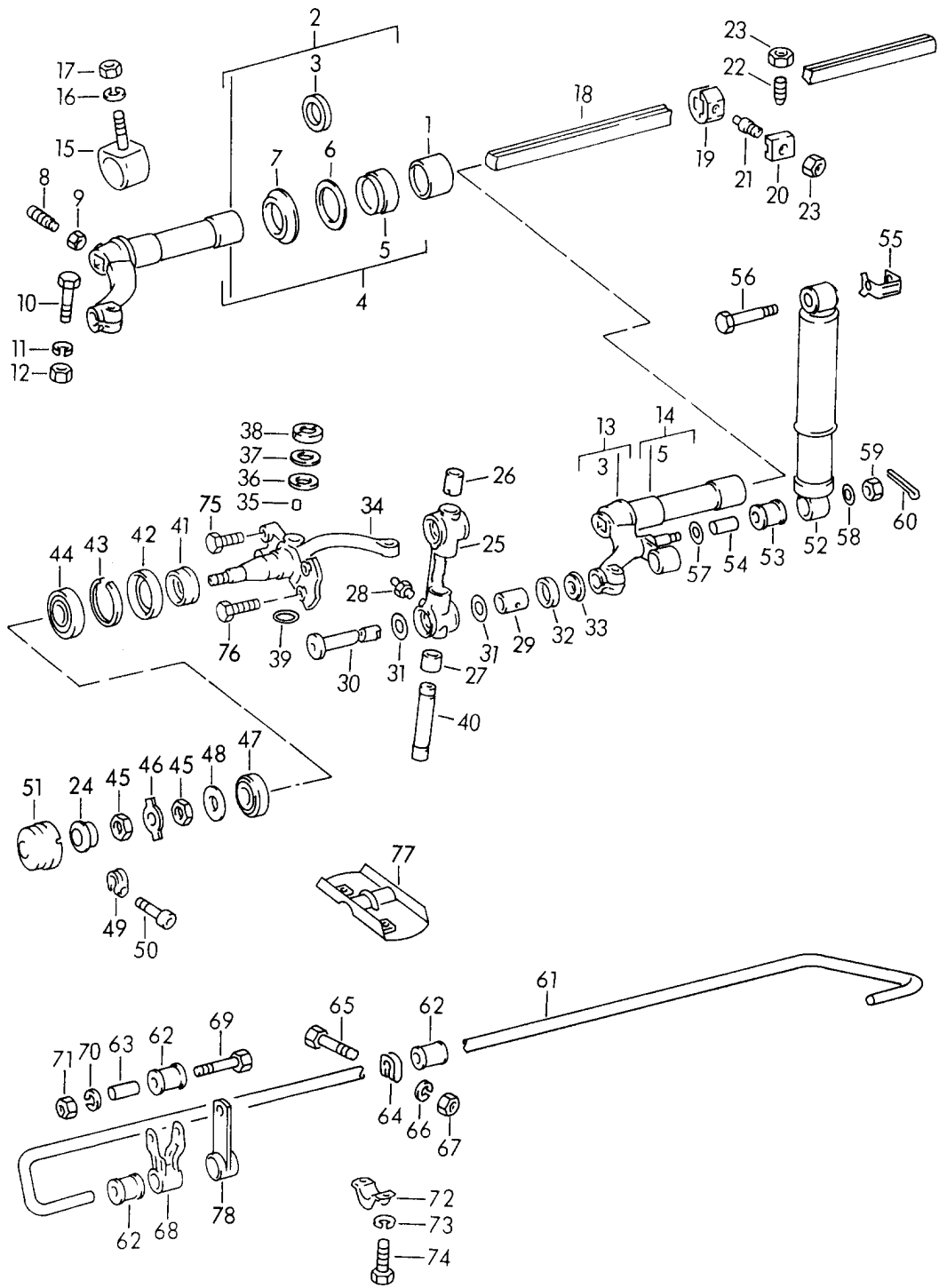
Modell: 356 50

Laufzeit: 1950&gt;&gt;1959

Pos	Teilenummer	Benennung	Bemerkung	St	Modellangabe
		Radsatz für Sonderübersetzung			356 / 356 A
-	519 20 617	Ausrückwelle Z = 13		1	
-	519 20 962	Radsatz 2 1. Gang		1	
-	519 20 088	Rad 2 1. Gang		1	
>>	519 20 958	Radpaar Z = 16:31		1	
>>	519 20 955	Radpaar Z = 18:29		1	
>>	519 20 959	Radpaar Z = 24:25		1	
>>	550 302 921 00	Triebsatz 6:31		1	

Modell: 356 50

Laufzeit: 1950>>1959



Modell: 356 50

Laufzeit: 1950&gt;&gt;1959

Pos	Teilenummer	Benennung	Bemerkung	St	Modellangabe
-	PCG 043 110 00	Vorderachse Schmierstoffe Fett Lager 200 GR.		1	356 / 356A
-	PCG 143 110 00	Fettpresse		1	
1	356 41 118	Lagerbuchse		4	356
1	644 41 103	Lagerbuchse		4	356 A
2		Hebel 41.20.2 oben		2	356
3		Dichtring 87.41.80		4	356
4	695 341 994 00	Hebel oben		2	356 A
5	644 41 014	Nadellager		4	356 A
6	644 41 404	Abdeckscheibe		4	356 A
7	644 41 403	Dichtring		4	356 A
8		Befestigungsschraube 41.44		4	356
8	999 069 001 01	Befestigungsschraube		4	356 A
9		Sicherungsmutter 41.43		4	356
9	644 41 111	Sicherungsmutter		4	356 A
10	900 074 060 01	Sechskantschraube M 10 X 40		4	
11	900 027 016 02	Federring B 10		4	
11	900 027 016 03	Federring B 10		4	
12	N 011 010 6	Sechskantmutter M 10		4	
12	N 101 552 10	Sechskantmutter M 10		4	
13	356 041 610	Hebel unten		2	356
14	644 341 023 01	Hebel unten		2	356 A
(15)	356 041 208	Anschlagpuffer		2	356
15	695 341 031 01	Anschlagpuffer		2	356 A
16	900 027 015 02	Federring B 8		2	356 A
16	900 027 015 03	Federring B 8		2	356 A
17	900 076 013 02	Sechskantmutter M 8		2	356 A
17	900 076 025 02	Sechskantmutter M 8		2	356 A
17	900 076 064 02	Sechskantmutter M 8		2	356 A
18	356 41 207	Federstab		2	356
(18)	356 41 042	Federstab		2	356 SPEEDSTER
18	644 41 020	Federstab		2	356 A
19	644 41 202	Mitnehmer F >> 56 276 F >> 61 186 F >> 82 241		2	356 A COUPE CABRIO SPEEDSTER
19	644 41 202 1	Mitnehmer F 56 277 >> F 61 187 >> F 82 242 >>		2	356 A COUPE CABRIO SPEEDSTER
20	644 41 204	Anschlag		2	356 A

Modell: 356 50

Laufzeit: 1950>>1959

Pos	Teilenummer	Benennung	Bemerkung	St	Modellangabe
21	644 41 203	Befestigungsschraube		2	356 A
22	644 41 205	Gewindestift		2	356 A
23	644 41 111	Sicherungsmutter		2	356 A
24	356 41 453	Kappe zum Achsschenkel mit Loch	/L	1	
(24)	356 41 454	Kappe zum Achsschenkel	/R	1	
25	356 41 429	Lagerbügel mit Buchse	/L	1	356
25	644 41 043	Lagerbügel mit Buchse	/L	1	356 A
(25)	356 41 430	Lagerbügel mit Buchse	/R	1	356
(25)	695 341 044 00	Lagerbügel mit Buchse	/R	1	356 A
26	356 41 418	Büchse oben		2	
27	356 41 415	Büchse unten		2	
28		Nippel Wahlteile:		X	
-	999 163 001 01	Nippel		4	
-	999 163 003 02	Nippel		4	
29	644 41 407	Büchse		4	
29	695 341 993 00	Buchse		4	
30	356 41 445	Bundbolzen		4	
-	695 341 993 00	Buchse für Bundbolzen bestehend aus:		2	
		Büchse		2	
		Dichtscheibe		2	
		Dichtring		2	
		Zwischenscheibe		18	
		Bundbolzen		2	
31	356 41 446	Zwischenscheibe		36	
32	644 41 409	Dichtring		4	356 A
33	644 41 408	Dichtscheibe		4	356 A
34	356 41 419	Achsschenkel	/L	1	356
34	644 41 401	Achsschenkel	/L	1	356 A
34	644 341 651 00	Achsschenkel	/L	1	356 A
		F >> 103 785			1500 CARRERA GS (GT) COUPE
		F >> 103 880			1500 CARRERA GS (DE LUXE) COUPE
		F >> 150 572			1500 CARRERA GS (DL LUXE) COUPE
		F >> 104 852			HARDTOP
		F >> 150 981			1600 COUPE
		F >> 85 569			1600 CABRIO HARDTOP 1600

Modell: 356 50

Laufzeit: 1950&gt;&gt;1959

Pos	Teilenummer	Benennung	Bemerkung	St	Modellangabe
(34)	356 41 420	Achsschenkel	/R	1	CONVERTIBLE
(34)	641 41 402	Achsschenkel	/R	1	356
(34)	644 341 652 00	Achsschenkel	/R	1	356 A
		F >> 103 785			356 A
					1500 CARRERA
					GS (GT)
					COUPE
		F >> 103 880			1500 CARRERA
					GS (DE LUXE)
					COUPE
		F >> 150 572			1500 CARRERA
					GS (DL LUXE)
					COUPE
		F >> 104 852			HARDTOP
		F >> 150 981			1600 COUPE
					1600 CABRIO
					HARDTOP
		F >> 85 569			1600
					CONVERTIBLE
35	900 095 006 00	Spannstift		2	
		3 X 6			
36	356 41 461	Druckscheibe		X	
		3,30 - 3,35 MM			
(36)	356 41 462	Druckscheibe		X	
		3,40 - 3,45 MM			
(36)	356 41 463	Druckscheibe		X	
		3,50 - 3,55 MM			
(36)	356 41 464	Druckscheibe		X	
		3,60 - 3,65 MM			
(36)	356 41 465	Druckscheibe		X	
		3,70 - 3,75 MM			
(36)	356 41 465 1	Druckscheibe		X	
		3,85 - 3,90 MM			
(36)	356 41 466	Druckscheibe		X	
		3,90 - 3,95 MM			
(36)	356 41 467	Druckscheibe		X	
		4,10 - 4,15 MM			
(36)	356 41 468	Druckscheibe		X	
		4,30 - 4,35 MM			
37	356 41 443	Anlaufscheibe		2	
38	356 41 444	Kappe		2	
39	000 97 309	Dichtring		2	356 A
40	695 341 675 10	Lagerbolzen		2	
41	356 41 447	Abstandring		2	
41	356 41 457	Abstandring		2	
41	644 341 661 00	Abstandring		2	
		F >> 103 785			1500 CARRERA
					GS (GT)
					COUPE
		F >> 103 880			1500 CARRERA
					GS (DE LUXE)
					COUPE
		F >> 150 572			1500 CARRERA
					GS (DL LUXE)
					COUPE
		F >> 104 852			HARDTOP
		F >> 150 981			1600 COUPE
					1600 CABRIO
					HARDTOP
		F >> 85 569			1600
					CONVERTIBLE
42	356 41 448	Dichtring		2	356
42		Dichtring		2	356 A

Modell: 356 50 Laufzeit: 1950>>1959

Pos	Teilenummer	Benennung	Bemerkung	St	Modellangabe
43	644 341 663 00	Zwischenring F >> 103 785  F >> 103 880  F >> 150 572  F >> 104 852 F >> 150 981  F >> 85 569		2	356 A 1500 CARRERA GS (GT) COUPE 1500 CARRERA GS (DE LUXE) COUPE 1500 CARRERA GS (DL LUXE) COUPE HARDTOP 1600 COUPE 1600 CABRIO HARDTOP 1600 CONVERTIBLE
44	900 053 006 00	Kugellager innen 17305		2	
44	900 059 001 00	Kugellager innen 30206 F >> 103 785  F >> 103 880  F >> 150 572  F >> 104 852 F >> 150 981  F >> 85 569		2	356 A  1500 CARRERA GS (GT) COUPE 1500 CARRERA GS (DE LUXE) COUPE 1500 CARRERA GS (DL LUXE) COUPE HARDTOP 1600 COUPE 1600 CABRIO HARDTOP 1600 CONVERTIBLE
45	356 41 451	Mutter	/L	2	
(45)	356 41 450	Mutter	/R	2	
46	356 41 452	Sicherungsscheibe		2	
47	900 053 005 00	Kugellager aussen 17304		2	
47	900 059 002 00	Kegelrollenlager aussen 30304 F >> 103 785  F >> 103 880  F >> 150 572  F >> 104 852 F >> 150 981  F >> 85 569		2	356 A  1500 CARRERA GS (GT) COUPE 1500 CARRERA GS (DE LUXE) COUPE 1500 CARRERA GS (DL LUXE) COUPE HARDTOP 1600 COUPE 1600 CABRIO HARDTOP 1600 CONVERTIBLE
48	356 41 449	Druckscheibe		2	
48	644 341 667 00	Druckscheibe		2	356 A



Modell: 356 50

Laufzeit: 1950>>1959

Pos	Teilenummer	Benennung	Bemerkung	St	Modellangabe
		F >> 103 785			1500 CARRERA GS (GT)
		F >> 103 880			COUPE 1500 CARRERA GS (DE LUXE)
		F >> 150 572			COUPE 1500 CARRERA GS (DL LUXE)
		F >> 104 852			COUPE HARDTOP
		F >> 150 981			1600 COUPE 1600 CABRIO
		F >> 85 569			HARDTOP 1600
49	914 341 671 00	Klemmutter		2	CONVERTIBLE 356 A
		F >> 103 785			1500 CARRERA GS (GT)
		F >> 103 880			COUPE 1500 CARRERA GS (DE LUXE)
		F >> 150 572			COUPE 1500 CARRERA GS (DL LUXE)
		F >> 104 852			COUPE HARDTOP
		F >> 150 981			1600 COUPE 1600 CABRIO
		F >> 85 569			HARDTOP 1600
50	999 119 001 01	Zylinderschraube		2	CONVERTIBLE 356 A
		F >> 103 785			1500 CARRERA GS (GT)
		F >> 103 880			COUPE 1500 CARRERA GS (DE LUXE)
		F >> 150 572			COUPE 1500 CARRERA GS (DL LUXE)
		F >> 104 852			COUPE HARDTOP
		F >> 150 981			1600 COUPE 1600 CABRIO
		F >> 85 569			HARDTOP 1600
50	999 119 001 0B	Zylinderschraube		2	CONVERTIBLE 356 A
		F >> 103 785			1500 CARRERA GS (GT)
		F >> 103 880			COUPE 1500 CARRERA GS (DE LUXE)
		F >> 150 572			COUPE 1500 CARRERA GS (DL LUXE)
		F >> 104 852			COUPE HARDTOP
		F >> 150 981			1600 COUPE 1600 CABRIO
		F >> 85 569			HARDTOP 1600
		F >> 104 852			CONVERTIBLE

Modell: 356 50

Laufzeit: 1950>>1959

Pos	Teilenummer	Benennung	Bemerkung	St	Modellangabe
51	356 41 427	Gummikappe für Vorderradnabe		2	
52	PCG 343 501 00	Schwingungs­dämpfer	-55	2	356
52	644 343 501 13	Stos­sdämpfer - Koni - Blau	56-	2	356 A
(52)	644 343 501 10	Stos­sdämpfer - Koni -		2	356 A CARRERA 1600 S
53	550 41 608 01	Gummilager		2	356
53	901 333 795 00	Gummilager		4	356 A
54	356 41 612	Büchse		2	356
54	644 41 522	Büchse		4	356 A
55		Sicherungsblech 41.96.02		2	356
55	644 343 581 00	Sicherungsblech		2	356 A
56		Schraube 41.65.02		2	356
56	644 41 511	Schraube		2	356 A
57	000 95 709	Scheibe		2	356 A
58	900 025 008 02	Scheibe		2	
58	N 011 527 4	Unterlegscheibe		2	
58	900 025 008 09	Unterlegscheibe		2	
58	900 025 008 04	Scheibe		2	
59	900 079 003 02	Kronenmutter M 10		2	
60	N 012 522 1	Splint 2 X 22		2	
61	356 41 604	Stabilisator		1	356
61	644 41 603	Stabilisator \$ 15 MM		1	356 A
61	644 41 603 1	Stabilisator \$ 16 MM		1	356 A CARRERA GT
62	550 41 608 01	Gummilager		4	356
62	644 41 602	Gummilager Stabilisator		4	356 A
62	PCG 41 602	Gummilager Stabilisator		4	356 A
63	911 333 522 00	Gelenkbuchse		2	356 A
64	550 41 610	Schelle		2	356
64	644 41 606	Schelle		2	356 A
65	N 010 347 5	Sechskantschraube M 6 X 35		2	
66	900 027 014 01	Federring B 6		2	
66	900 027 014 02	Federring B 6		2	
66	N 012 006 4	Federring B 6		2	
67	900 076 010 2	Sechskantmutter M 6		2	
68	644 41 061	Gabelstück		2	356 A
69	900 074 063 02	Sechskantschraube M 10 X 55		2	356 A
69	900 074 380 01	Sechskantschraube M 10 X 55		2	356 A
70	900 027 016 02	Federring B 10		2	356 A
70	900 027 016 03	Federring B 10		2	356 A
71	N 011 010 6	Sechskantmutter M 10		2	356 A

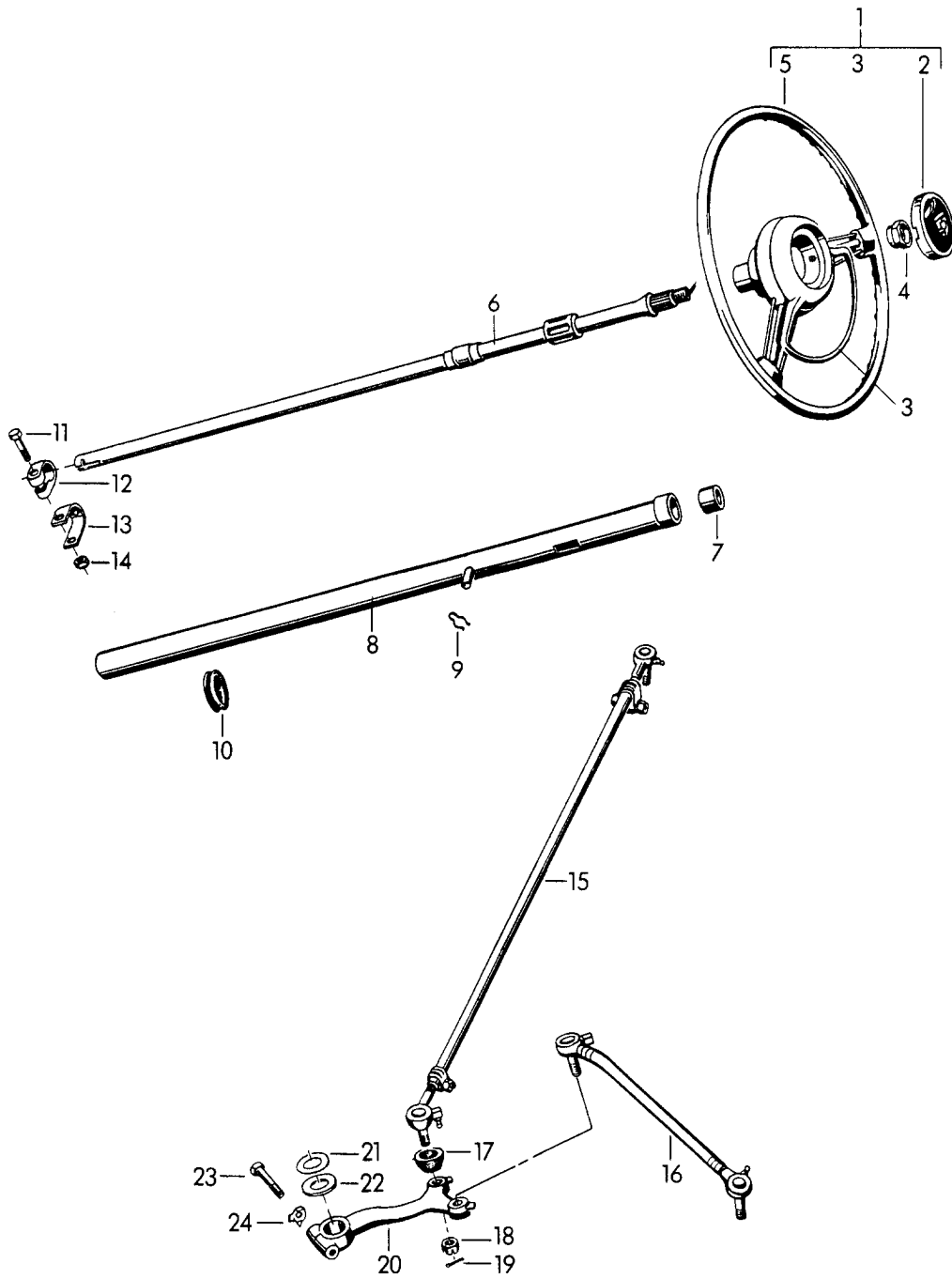
Modell: 356 50

Laufzeit: 1950&gt;&gt;1959

Pos	Teilenummer	Benennung	Bemerkung	St	Modellangabe
71	N 101 552 10	Sechskantmutter M 10		2	356 A
72	356 49 944	Schale		2	356
72	644 41 605	Lagerschelle		2	356 A
73	900 027 015 02	Federring B 8		4	
73	900 027 015 03	Federring B 8		4	
74	999 093 010 02	Sechskantschraube M 8 X 20		4	
75	900 075 035 02	Sechskantschraube M 10 X 15		4	356 A
76	900 075 037 01	Sechskantschraube M 10 X 17		2	356 A
77	356 49 943	Lager		2	356
78	356 41 605	Befestigungslasche		2	356

Modell: 356 50

Laufzeit: 1950>>1959



Modell: 356 50

Laufzeit: 1950&gt;&gt;1959

Pos	Teilenummer	Benennung	Bemerkung	St	Modellangabe
		Lenkrad Lenkwelle Lenkspurstange und Lenkhebel			356
1	356 47 019 1	Lenkrad \$ 400 MM komplett		1	
1	356 47 019 2	Lenkrad \$ 425 MM komplett		1	
2	356 47 107	Signalhorntaste		1	
3	356 47 208	Ringstück		1	
4	356 47 201	Sechskantmutter		1	
5	356 47 215 1	Lenkrad \$ 400 MM		1	
5	356 47 215 2	Lenkrad \$ 425 MM		1	
6		Lenkwelle 47.68.5		1	
7		Büchse 47.33		1	
8	356 47 004	Mantelrohr		1	
9		Sicherungsfeder 05.22		1	
-	644 61 245	Führungsschiene		1	
10		Lager L-719.653		1	
11	900 074 038 02	Sechskantschraube M 8 X 40		1	
12	644 347 651 00	Rohrschelle		1	
13	644 347 681 00	Sicherungsblech		1	
14	900 076 013 02	Sechskantmutter M 8		1	
14	900 076 025 02	Sechskantmutter M 8		1	
14	900 076 064 02	Sechskantmutter M 8		1	
15	356 47 306	Spurstange rechts		1	
16	356 47 305	Spurstange links		1	
17	356 47 314	Staubkappe		4	
18	N 011 210 1	Kronenmutter M 10 X 1		4	
19	900 021 013 00	Splint 2 X 22		4	
20	356 47 301	Lenkhebel		1	
21	356 47 307	Scheibe \$ 28 MM 0,88 MM		1	
22	356 47 308	Scheibe \$ 28 MM 2,0 MM		2	
23	356 47 303	Sechskantschraube		1	
24		Sicherungsblech 47.21 Umbauteile Lichthupe		1	
-	356 47 202	Lenkschutzrohr		1	
-	356 47 205	Mantelrohr		1	
-		Sicherungsfeder 05.22		1	

Modell: 356 50

Laufzeit: 1950&gt;&gt;1959

Pos	Teilenummer	Benennung	Bemerkung	St	Modellangabe
-		Schleifkontakt 47.67		1	
-	PCG 615 101 00	Relais Fanfare Einbausatz Dämpfer für Lenkung		1	
-	356 47 031	Schelle		1	
-	356 47 312	Bügel		1	
-	356 47 313	Dämpfer für Lenkung		1	
-	356 47 309	Befestigung		1	
-	356 47 310	Lenkspurstange		1	



Modell: 356 50

Laufzeit: 1950>>1959

Pos	Teilenummer	Benennung	Bemerkung	St	Modellangabe
		Lenkrad Lenkwelle Lenkspurstange und Lenkhebel			356 A
1	356 47 018	Lenkrad \$ 400 MM komplett F >> 101 692 F >> 61 892 F >> 83 791		1	COUPE CABRIO SPEEDSTER
1	644 347 081 20	Lenkrad \$ 400 MM komplett Farbangabe Erforderlich		1	
1	644 347 081 00	Lenkrad \$ 425 MM komplett Farbangabe Erforderlich		1	
2	644 347 821 01	Taste		1	
3	644 347 811 01	Ring		1	
4	356 47 201	Sechskantmutter		1	
5	644 347 082 20	Lenkrad \$ 400 MM		1	
5	644 347 082 00	Lenkrad \$ 425 MM		1	
-	644 613 325 00	Auslösering		1	
6	356 47 209	Kabelklemme		1	
7	356 47 202	Lenkwelle F >> 101 692 F >> 61 892 F >> 83 791		1	COUPE CABRIO SPEEDSTER
7	356 47 202 1	Lenksäule		1	
(7)	644 47 202	Lenkwelle - 35 MM F >> 101 692 F >> 61 892 F >> 83 791		1	CARRERA GT  COUPE CABRIO SPEEDSTER
(7)	644 347 061 11	Lenkwelle - 25 MM F >> 101 692 F >> 61 892 F >> 83 791		1	CARRERA GT  COUPE CABRIO SPEEDSTER
(7)	644 347 061 12	Lenkwelle - 25 MM		1	CARRERA GT
8	644 61 245	Schutztülle		1	
9	644 347 071 00	Lenkschutzrohr		1	
10	644 347 711 00	Büchse		1	
11	644 347 705 00	Steckhülse		2	
12	644 347 731 00	Kohlebürste		2	
12	PCG 347 731 00	Schleifkontakt Satz für Starktonhorn MIT POS 14 OHNE POS 13		2	
13	644 47 217	Dichtung		2	
14	999 152 011 00	Sicherungsfeder		2	
15	644 47 026 2	Lagerbügel		1	COUPE/CABRIO
(15)	644 47 026	Lagerbügel		1	SPEEDSTER
16	644 47 213 1	Gummilager		1	COUPE/CABRIO
(16)	644 47 213	Gummilager		1	SPEEDSTER
17	900 151 007 00	Scheibe		2	



Modell: 356 50

Laufzeit: 1950>>1959

Pos	Teilenummer	Benennung	Bemerkung	St	Modellangabe
18	900 028 009 01	B 7,4 Federscheibe		2	
19	900 076 010 02	B 6 Mutter		2	
19	900 076 010 0B	M 6 Mutter		2	
20	644 347 931 00	M 6 Lager		1	
21	900 074 038 02	Sechskantschraube M 8 X 40		1	
22	644 347 651 00	Rohrschelle		1	
23	644 347 681 00	Sicherungsblech		1	
24	900 076 013 02	Sechskantmutter M 8		1	
24	900 076 025 02	Sechskantmutter M 8		1	
24	900 076 064 02	Sechskantmutter M 8		1	
25	644 347 311 01	Spurstange links komplett F >> 101 692 F >> 61 892 F >> 83 791	/LL	1	COUPE CABRIO SPEEDSTER
25		Spurstange links komplett	/LL	1	
(25)	644 47 033	Lenkspurstange links komplett F >> 101 692 F >> 61 892 F >> 83 791	/RL	1	COUPE CABRIO SPEEDSTER
(25)	644 347 313 04	Lenkspurstange links komplett	/RL	1	
26	644 47 032	Lenkspurstange rechts komplett F >> 101 692 F >> 61 892 F >> 83 791	/LL	1	COUPE CABRIO SPEEDSTER
26	644 347 312 01	Spurstange rechts komplett	/LL	1	
(26)	644 47 034	Spurstange rechts komplett F >> 101 692 F >> 61 892 F >> 83 791	/RL	1	COUPE CABRIO SPEEDSTER
(26)	644 347 311 01	Spurstange rechts komplett	/RL	1	
27	900 163 001 02	Nippel A 6		2	
28	900 163 004 02	Nippel C 6		2	
29	356 47 314	Staubkappe		4	
30	N 011 210 1	Kronenmutter M 10 X 1		7	
31	900 021 013 00	Splint 2 X 22		7	

Modell: 356 50

Laufzeit: 1950&gt;&gt;1959

Pos	Teilenummer	Benennung	Bemerkung	St	Modellangabe
32	644 347 325 02	Kugelgelenk Linksgewinde Lenkspurstange links aussen F 101 693 >> F 61 893 >> F 83 792 >>	/LL	1	COUPE CABRIO SPEEDSTER
(32)	644 347 324 02	Kugelgelenk Lenkspurstange links aussen F 101 693 >> F 61 893 >> F 83 792 >>	/RL	1	COUPE CABRIO SPEEDSTER
(33)	644 347 311 01	Spurstange Rechtsgewinde Lenkspurstange links innen F 101 693 >> F 61 893 >> F 83 792 >>	/LL	1	COUPE CABRIO SPEEDSTER
(33)	644 347 323 02	Kugelgelenk Lenkspurstange links innen F 101 693 >> F 61 893 >> F 83 792 >>	/RL	1	COUPE CABRIO SPEEDSTER
33	644 347 312 01	Spurstange Rechtsgewinde Lenkspurstange rechts innen F 101 693 >> F 61 893 >> F 83 792 >>	/LL	1	COUPE CABRIO SPEEDSTER
(33)	644 347 311 01	Spurstange Lenkspurstange rechts innen F 101 693 >> F 61 893 >> F 83 792 >>	/RL	1	COUPE CABRIO SPEEDSTER
34	644 47 313	Schelle Lenkspurstange rechts komplett MIT POS. 35,36,37		2	
35	900 082 001 01	Sechskantschraube M 8 X 1 X 30		2	
36	900 027 014 01	Federring B 6		2	
36	900 027 014 02	Federring B 6		2	
36	N 012 006 4	Federring B 6		2	
37	900 076 014 01	Sechskantmutter M 8 X 1		2	
38	PCG 347 501 00	Schwingungsdämpfer		1	
39	900 082 010 02	Sechskantschraube M 10 X 1 X 52		1	

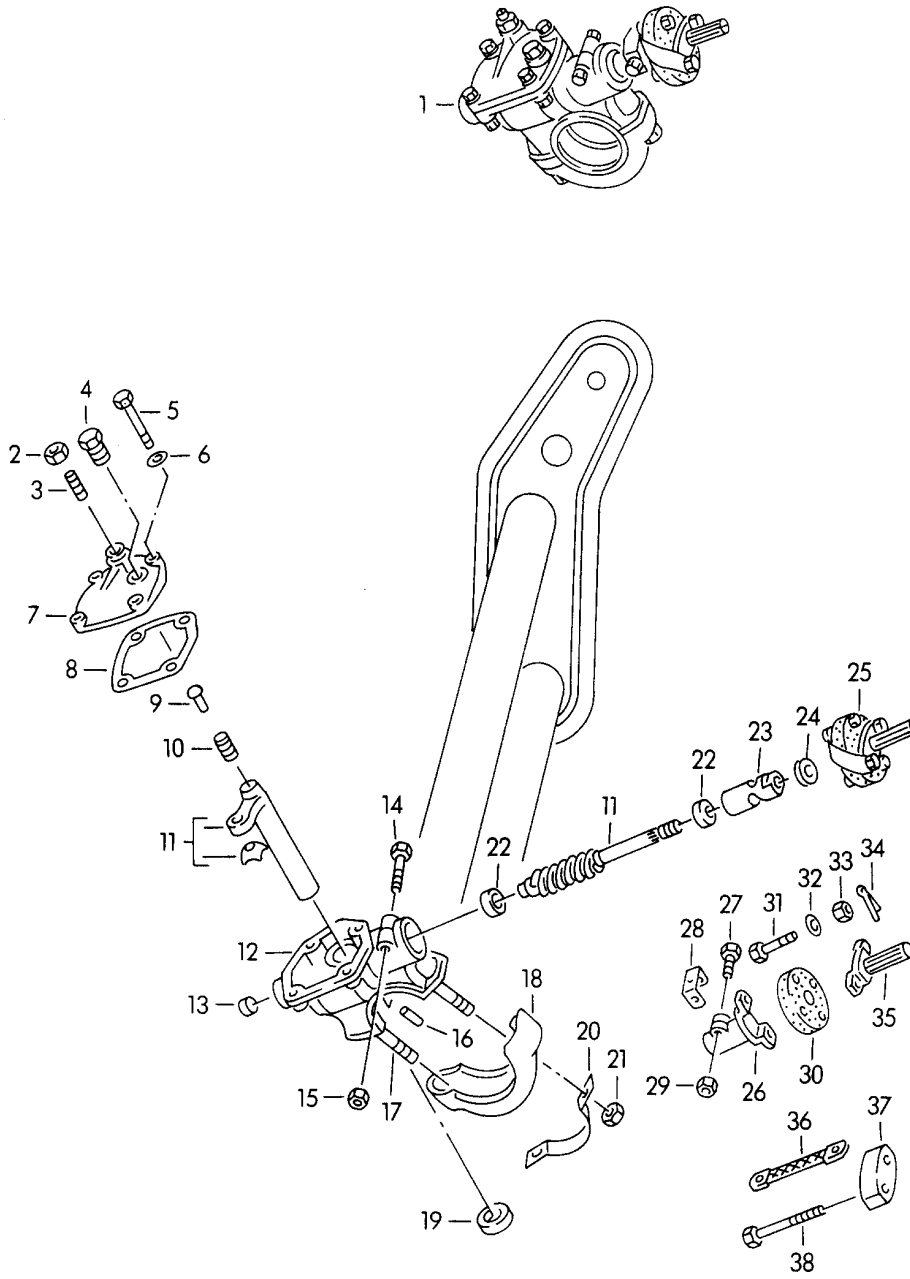
Modell: 356 50

Laufzeit: 1950>>1959

Pos	Teilenummer	Benennung	Bemerkung	St	Modellangabe
39	900 082 010 0B	Sechskantschraube M 10 X 1 X 52		1	
40	644 47 303	Spannbügel		1	
41	644 47 302	Spannplatte		1	
42	644 47 301	Lenkhebel F >> 101 692 F >> 61 892 F >> 83 791	/LL	1	COUPE CABRIO SPEEDSTER
(42)	644 347 301 02	Lenkhebel	/LL	1	
(42)	644 47 304	Lenkhebel F >> 101 692 F >> 61 892 F >> 83 791	/RL	1	COUPE CABRIO SPEEDSTER
(42)	644 347 302 02	Lenkhebel	/RL	1	
43	356 47 307	Scheibe 0.88 MM F >> 101 692 F >> 61 892 F >> 83 791		X	COUPE CABRIO SPEEDSTER
44	356 47 308	Scheibe 2.00 MM F >> 101 692 F >> 61 892 F >> 83 791		X	COUPE CABRIO SPEEDSTER
45	900 082 004 00	Sechskantschraube M 12 X 1,5 X 50 F >> 101 692 F >> 61 892 F >> 83 791		1	COUPE CABRIO SPEEDSTER
46	644 47 305	Sicherungsblech F >> 101 692 F >> 61 892 F >> 83 791		1	COUPE CABRIO SPEEDSTER

Modell: 356 50

Laufzeit: 1950>>1959



Modell: 356 50

Laufzeit: 1950&gt;&gt;1959

Pos	Teilenummer	Benennung	Bemerkung	St	Modellangabe
		Lenkgetriebe und Lenkungskupplung F >> 101 692 F >> 61 892 F >> 83 791			356/356 A
1	356 47 003	Lenkgetriebe		1	356
1	644 47 010	Lenkgetriebe		1	356 A
2	900 078 004 00	Sechskantmutter M 12 X 1,5		1	
3		Stellschraube 47.19		1	356
3	111 415 143	Stellschraube		1	356 A
4	111 101 193	Verschlussschraube		1	
5	900 074 032 02	Sechskantschraube M 8 X 25		4	
6	900 028 010 01	Federscheibe B 8		4	
7	10 47 17 2	Gehäusedeckel		1	356
7	111 415 131	Gehäusedeckel		1	356 A
8		Dichtung 47.73		1	356
8	111 415 135	Dichtung		1	356 A
9		Bolzen 47.16		1	356
9	111 415 275	Bolzen		1	356 A
10		Druckfeder 47.15.1		1	356
10	111 415 271 A	Druckfeder		1	356 A
11		Lenkungsteile Satz 47.99.2		1	356
11	111 415 201 A	Lenkungsteile Satz		1	356 A
12		Gehäuse 47.64.1		1	356
12	111 415 105	Gehäuse		1	356 A
13		Verschlussskappe 47.02		1	356
13	111 415 115	Verschlussskappe		1	356 A
14	900 074 062 00	Sechskantschraube M 10 X 50		1	
15	N 011 010 6	Sechskantmutter M 10		1	
15	N 101 552 10	Sechskantmutter M 10		1	
16	539 01 110	Stift		1	356 A
17		Stiftschraube BM 10 B X 58		2	356 A
18		Lagerdeckel 47.03.1		1	356
18	111 415 155	Lagerdeckel		1	356 A
19	900 113 002 51	Dichtring		1	
20	356 47 109	Sicherungsblech		1	
21	900 076 015 01	Sechskantmutter M 10		2	
22		Drucklager 47.05.1		2	356
22	111 415 227	Drucklager		2	356 A
23		Hülse 47.07		1	356
23	111 415 251	Hülse		1	356 A
24		Dichtring		1	356

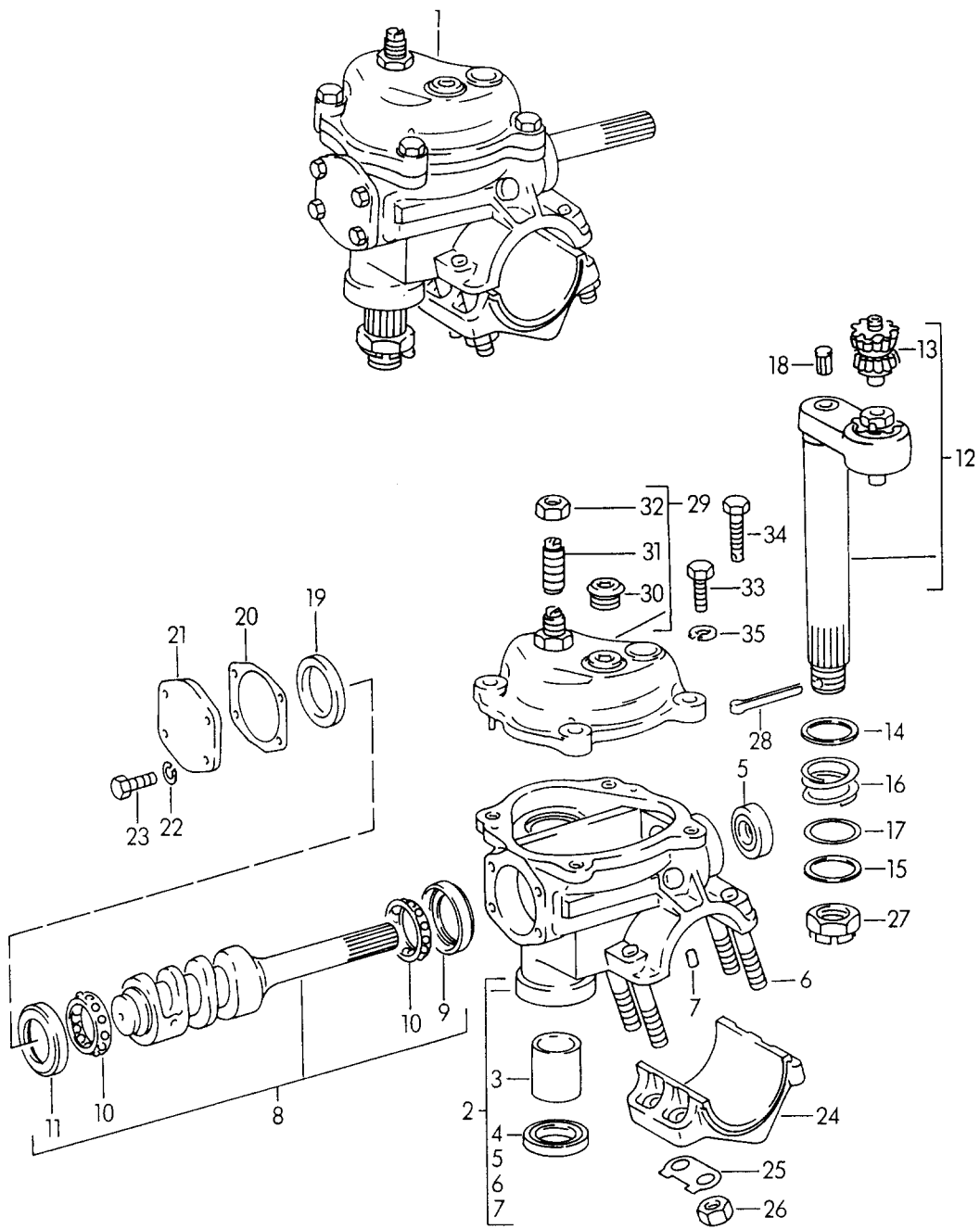
Modell: 356 50

Laufzeit: 1950&gt;&gt;1959

Pos	Teilenummer	Benennung	Bemerkung	St	Modellangabe
24	000 97 902	47.08 Dichtring		1	356 A
25		Lenkungskupplung		1	356
25	644 347 020 00	47.44 Lenkungskupplung		1	356 A
26	644 347 203 00	Gelenkflansch		1	356 A
27	999 074 004 01	Sechskantschraube		1	356 A
28	644 347 281 00	Sicherungsblech		1	356 A
29	900 076 013 01	Sechskantmutter M 8		1	356 A
30	644 347 201 00	Lenkungskupplung		1	356 A
30	644 347 201 02	Lenkungskupplung		1	356 A
31	900 074 081 01	Sechskantschraube M 8 X 30		4	356 A
32	900 028 011 01	Federscheibe B 8		2	356 A
33	900 077 003 01	Kronenmutter M 8		4	356 A
34	900 021 009 00	Splint 2 X 18		4	356 A
35	644 347 204 00	Gelenkflansch		1	356 A
36	644 47 104	Masseband		1	356 A
37	356 47 103	Zwischenlage		1	356 A
38	356 47 105	Sechskantschraube		1	356 A

Modell: 356 50

Laufzeit: 1950>>1959



Modell: 356 50

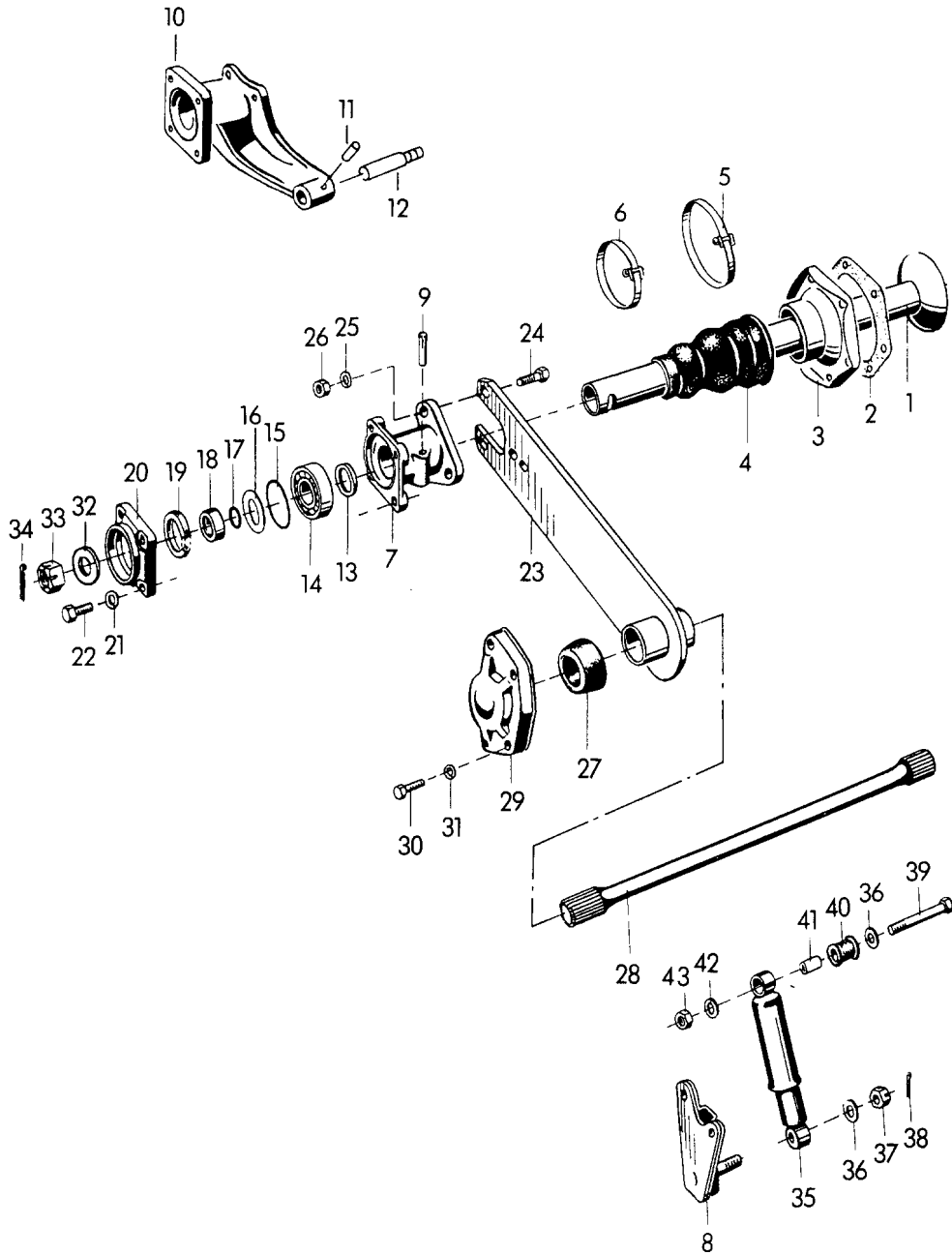
Laufzeit: 1950&gt;&gt;1959

Pos	Teilenummer	Benennung	Bemerkung	St	Modellangabe
		Lenkgetriebe F 101 693 >> F 61 893 >> F 83 792 >>			356 A COUPE CABRIO SPEEDSTER
1	644 347 010 01	Lenkgetriebe ohne Lenkungskupplung		1	
2	644 347 011 01	Gehäuse		1	
3	644 347 105 01	Lagerbuchse		1	
4	900 113 004 50	Dichtring		1	
5	900 113 003 50	A 25 X 36 X 7 Dichtring		1	
6	900 081 009 00	BASL 16 X 28 X 7 Stiftschraube M 10 X 42		4	
7	644 347 106 01	Zylinderstift		1	
8	644 347 013 01	Welle		1	
9	644 347 122 01	Ring		1	
10	644 347 125 01	Lager		2	
11	644 347 123 01	Ring		1	
12	644 347 015 01	Hebelwelle		1	
13	644 347 133 01	Lager		1	
14	644 347 151 01	Druckscheibe		1	
15	644 347 152 01	Druckscheibe		X	
16	644 347 153 01	Druckfeder		1	
17	644 347 154 01	Druckscheibe		X	
(17)	644 347 154 02	Druckscheibe		X	
18	644 347 155 01	Bolzen		1	
19	644 347 162 01	Zwischenring		1	
20	644 347 163 01	Ausgleichscheibe 0,10 MM		X	
(20)	644 347 163 02	Ausgleichscheibe 0,12 MM		X	
(20)	644 347 163 03	Ausgleichscheibe 0,15 MM		X	
(20)	644 347 163 04	Ausgleichscheibe 0,30 MM		X	
21	644 347 161 01	Flansch		1	
22	N 012 007 2	Federring A 6		4	
22	900 027 004 03	Federring A 6		4	
23	900 075 013 00	Sechskantschraube M 6 X 18		4	
24	644 347 141 01	Spannschelle		1	
25	644 347 149 01	Sicherungsblech		2	
26	900 076 015 01	Sechskantmutter M 10		4	
27	900 079 010 00	Kronenmutter M 20 X 1,5		1	
28	N 012 538 1	Splint 4 X 40		1	
29	644 347 012 01	Gehäusedeckel		1	
30	644 347 112 01	Verschlusschraube		1	
31	644 347 113 01	Einstellschraube		1	
32	644 347 115 01	Sechskantmutter		1	
33	900 155 009 01	Sechskantschraube M 8 X 22		3	
34	900 155 001 01	Sechskantschraube M 8 X 28		1	
35	900 027 005 01	Federring A 8		4	



Modell: 356 50

Laufzeit: 1950>>1959



Modell: 356 50

Laufzeit: 1950>>1959

Pos	Teilenummer	Benennung	Bemerkung	St	Modellangabe
1		Hinterachse Hinterachsquerrohr KD 34 01		2	356
2		Dichtung KD 34 65 0,10 - 0,15 MM		X	
-		Dichtung 34 65 0,25 - 0,30 MM		X	
3	644 331 221 00	Lagerdeckel		2	
-	PCG 598 001 00	Befestigungssatz mit Schlauchklemme Schraube Mutter Scheibe		X	
(4)	644 34 191 1	Schutzhülle GESCHLITZT		2	
-	PCG 598 001 00	Befestigungssatz mit Schlauchklemme Schraube Mutter Scheibe		X	
-	900 146 025 02	Halbrundschaube M 4 X 18		12	
-	900 151 028 02	Scheibe 4,3		24	
-	900 151 028 01	Scheibe 4,3		24	
-	N 011 004 6	Sechskantmutter M 4		12	
-	N 011 004 G	Mutter M 4		12	
5	999 512 350 02	Schlauchschelle		2	
6	999 512 499 00	Schlauchschelle		2	
7		Lagerflansch KD 34 06 Hinterachse Getriebe 5745 H 3		2	
8		Befestigungsplatte 34 79 Hinterachse Getriebe 5745 H 3	/H /L	1	
(8)		Befestigungsplatte 34 80 Hinterachse Getriebe 5745 H 3	/H /R	1	
-		Sechskantschraube M 12 X 1,5 X 35		4	
9		Kerbstift 10 X 40 DIN E 1472		2	
10		Lagerflansch KD 34 91 Hinterachse Getriebe 5746 H 3	/L	1	
(10)		Lagerflansch KD 34 92 Hinterachse	/R	1	

Modell: 356 50

Laufzeit: 1950&gt;&gt;1959

Pos	Teilenummer	Benennung	Bemerkung	St	Modellangabe
11		Getriebe 5746 H 3 Kerbstift 8 X 28 Hinterachse Getriebe		1	
12	644 34 103	5746 H 3 Bolzen Hinterachse Getriebe		1	
13		5746 H 3 Abstandscheibe 34 08 innen		2	
14		Rillenkugellager 6306 DIN 625		2	
15		Dichtring 34 34		2	
16	356 34 402	Scheibe		2	
17		Dichtung 34 43		2	
18	356 34 401	Zwischenring aussen		2	
19		Dichtring 34 10 aussen		2	
20		Lagerdeckel 34 09 2		2	
21		Federscheibe B 10		8	
22		Befestigungsschraube 34 37 1		8	
23	356 34 151	Abstützstrebe		2	
-		Sechskantschraube M 12 X 1,5 X 22		2	
-	356 34 153	Scheibe		2	
-		Federscheibe B 12		8	
-		Sechskantmutter M 12 X 1,5		8	
24		Sechskantschraube M 12 X 1,5 X 30		2	
25		Federring B 12		8	
26		Sechskantmutter M 12 X 1,5		6	
27		Gummilager 34 17		4	
28		Federstab 34 18 1		2	
29		Deckel 34 19 1		2	
30		Sechskantschraube M 10 X 30		8	
31		Federscheibe B 10		8	
32	356 34 140	Scheibe		2	
33		Kronenmutter 34 42		2	
34	900 021 025 02	Splint 5 X 45		2	
35	PCG 333 501 00	Schwingungsdämpfer		2	
36	356 34 507	Scheibe		4	

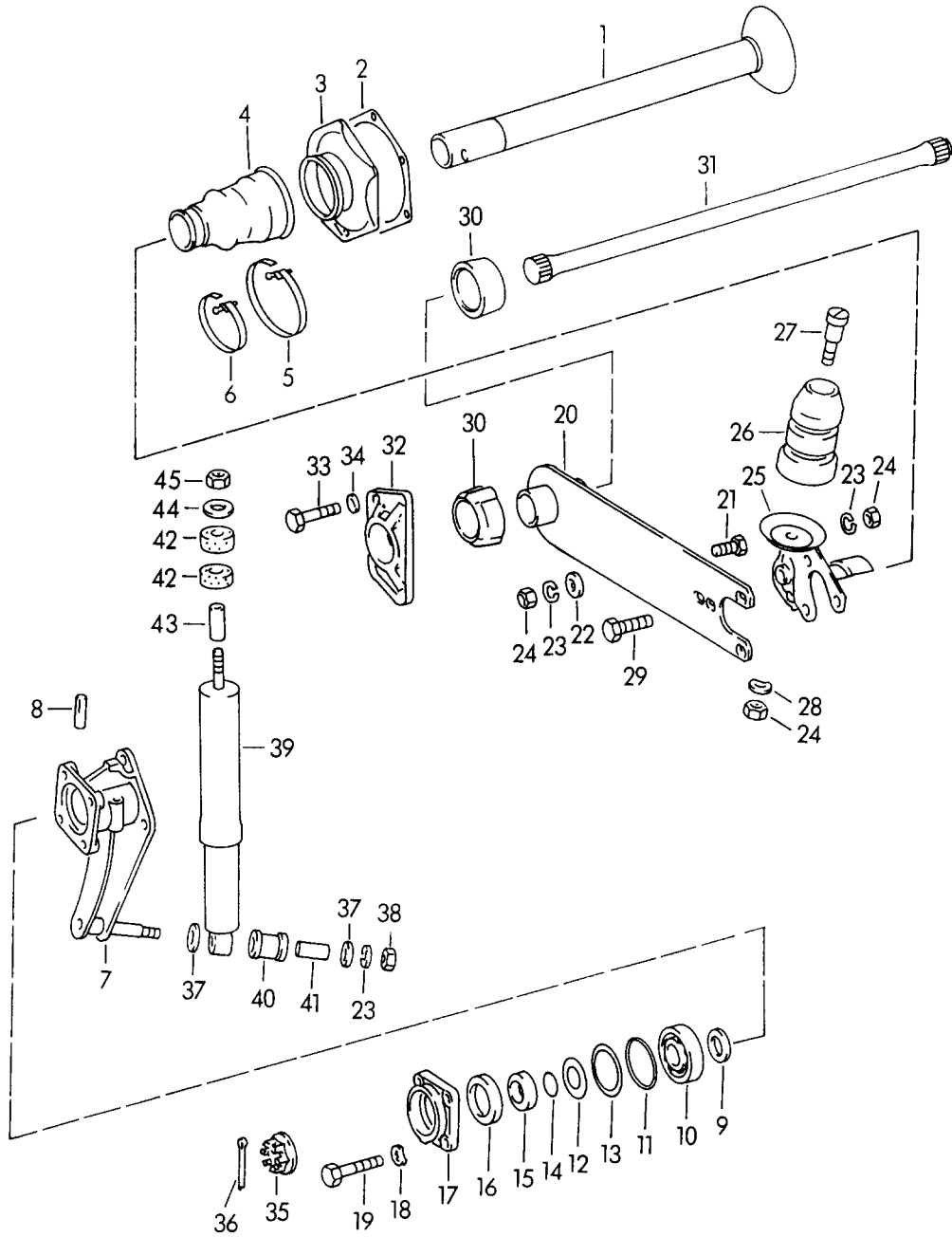
Modell: 356 50

Laufzeit: 1950&gt;&gt;1959

Pos	Teilenummer	Benennung	Bemerkung	St	Modellangabe
37		Kronenmutter M 12 X 1,5		2	
38		Splint 3 X 25 DIN 94		2	
39		Sechskantschraube 34 90		2	
-	911 333 521 00	Gummilager für Stossdämpfer hinten		2	
40+41		nicht lieferbar			
42		Federring B 12		2	
43		Sechskantmutter M 12 X 1,5		2	

Modell: 356 50

Laufzeit: 1950>>1959



Modell: 356 50

Laufzeit: 1950&gt;&gt;1959

Pos	Teilenummer	Benennung	Bemerkung	St	Modellangabe
		Hinterachse			356 A/540.1
1	644 331 201 00	Hinterachsquerrohr		2	
2	356 34 143	Dichtung		X	
		0,30 MM			
(2)	644 331 931 01	Dichtung		X	
		0,20 MM			
(2)	644 331 931 00	Dichtung		X	
		0,10 MM			
2	111 501 139	Dichtung		2	
		für			
		Lagerdeckel			
		111.501.141.B			
3	644 331 221 00	Lagerdeckel		2	
3	111 501 141 B	Lagerdeckel		2	
		mitverwenden:			
		111.501.139			
-	900 016 003 01	Halbrundschaube		12	
		AM 4 X 18			
-	900 025 002 02	Unterlegscheibe		24	
		4,3			
-	900 025 002 03	Unterlegscheibe		24	
		4,3			
-	900 076 003 01	Sechskantmutter		12	
		M 4			
4	644 34 191	Schutzhülle		2	
		nicht			
		geschlitzt			
-	PCG 598 002 00	Befestigungssatz		X	
		mit			
		Schlauchschele			
		für			
		Schutzhülle			
		nicht			
		GESCHLITZT			
(4)	644 34 191 1	Schutzhülle		2	
		GESCHLITZT			
-	PCG 598 001 00	Befestigungssatz		X	
		mit			
		Schlauchklemme			
		Schraube			
		Mutter			
		Scheibe			
(5)	999 512 350 02	Schlauchschele		2	
(6)	999 512 499 00	Schlauchschele		2	
7	644 34 011	Lagerflansch	/L	1	
(7)	644 34 012	Lagerflansch	/R	1	
8	N 012 801 1	Stift		2	
		10 X 40			
9	644 331 231 00	Abstandscheibe		2	
10	900 052 006 00	Rillenkugellager		2	
11	356 34 144	Dichtung		2	
12	356 34 402	Scheibe		2	
13	356 34 410	Einstellscheibe		X	
14	356 34 142	Dichtung		2	
15	356 34 401	Zwischenring		2	
16	113 501 315 H	Radialwellendichtring		2	
17	644 331 251 00	Lagerdeckel		2	
17	644 331 251 01	Lagerdeckel		2	
18	N 012 230 1	Federscheibe		8	
		B 10			
19	999 074 006 01	Befestigungsschraube		8	
19	999 074 006 0A	Befestigungsschraube		8	
20	644 34 104	Hinterachsstrebe		2	

Modell: 356 50

Laufzeit: 1950>>1959

Pos	Teilenummer	Benennung	Bemerkung	St	Modellangabe
20	644 34 105	Hinterachsstrebe		2	
21	900 082 005 01	Sechskantschraube M 12 X 1,5 X 22		2	
22	356 34 153	Scheibe		2	
23	900 028 014 01	Federring B 12		8	
24	900 076 016 02	Sechskantschraube M 12 X 1,5		8	
25	644 34 023	Motorstütze	/L	1	
(25)	644 34 024	Motorstütze	/R	1	
26	644 34 206	Gummipufferanschlag		2	
27	644 34 205	Bundschraube		2	
28	900 028 014 01	Federring B 12		4	
29	900 082 006 01	Sechskantschraube M 12 X 1,5 X 30		6	
30	644 333 131 00	Gummi		4	
31	644 333 101 01	Federstab		2	
32	644 333 151 00	Deckel		2	
32	644 333 151 01	Deckel offen		2	
(32)	695 333 151 01	Deckel geschlossen		2	
33	900 074 058 02	Sechskantschraube M 10 X 35		8	
(33)	900 075 460 01	Sechskantschraube M 10 X 35		8	
34	900 025 008 02	Scheibe 10,5		8	
34	N 011 527 4	Unterlegscheibe 10,5		8	
34	900 025 008 09	Unterlegscheibe 10,5		8	
34	900 025 008 04	Scheibe 10,5		8	
35	644 332 271 00	Kronenmutter		2	
35	644 332 271 0A	Kronenmutter		2	
36	900 021 025 00	Splint 5 X 45		2	
37	900 025 009 01	Scheibe 13		4	
38	900 076 016 02	Sechskantschraube M 12 X 1,5		2	
39	644 333 501 13	Schwingungsämpfer - Koni - Blau		2	
(39)	644 333 501 10	Stossämpfer - Koni - Rot		2	1600 S CARRERA 1500 GS
(39)	644 333 501 13	Schwingungsämpfer - Koni - Blau		2	1600 S CARRERA 1500 GS
40	901 333 795 00	Gummilager für		2	
41	644 41 522	Büchse für 644. 34.501.2		2	
(41)	644 343 562 10	Buchse für 644.333.501.10		2	
42	911 333 521 00	Gummilager		4	
43	911 333 522 00	Gelenkbuchse		2	
44	911 333 523 00	Scheibe		2	

Modell: 356 50

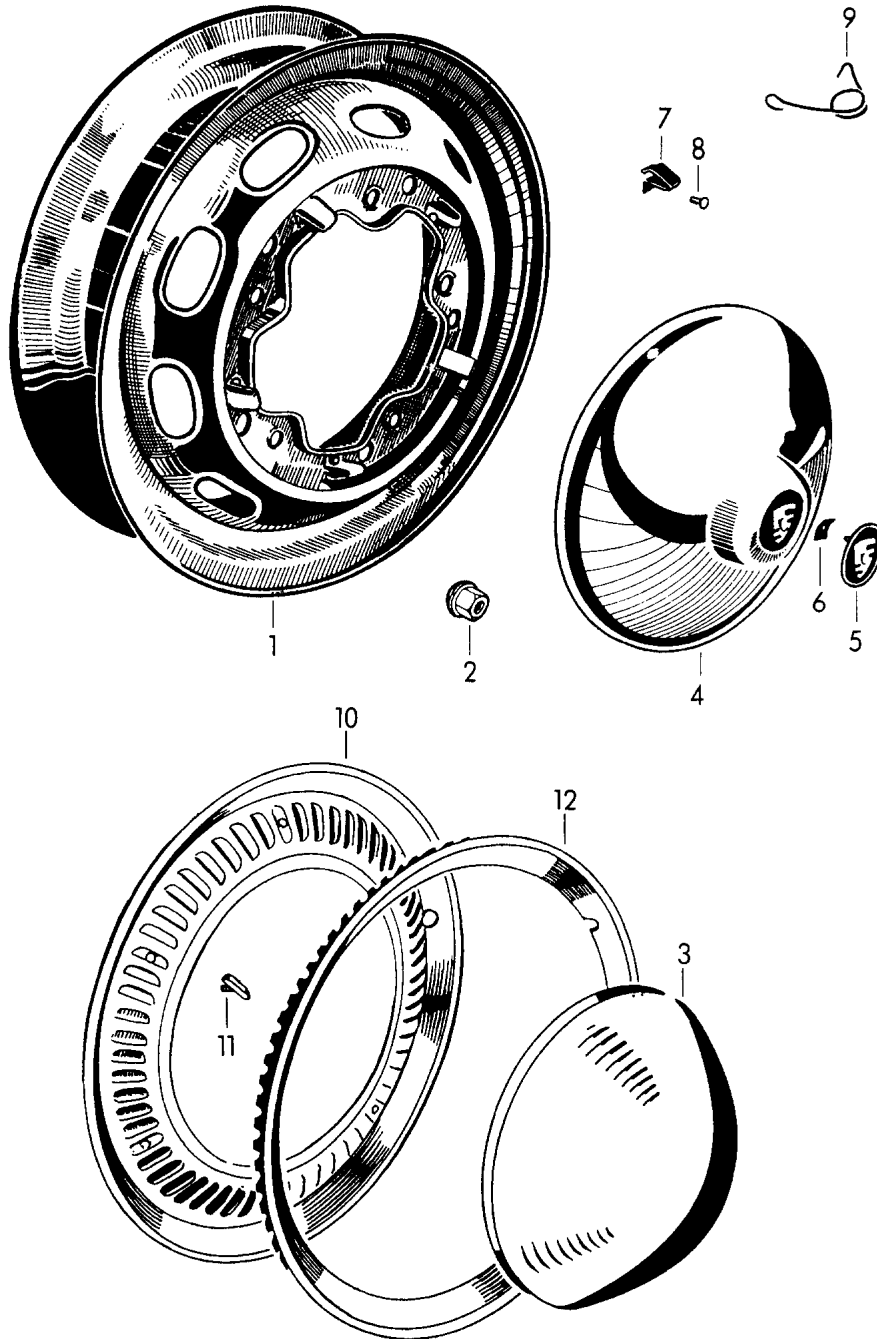
Laufzeit: 1950&gt;&gt;1959

Pos	Teilenummer	Benennung	Bemerkung	St	Modellangabe
45	900 084 013 02	Sicherungsmutter		2	



Modell: 356 50

Laufzeit: 1950>>1959



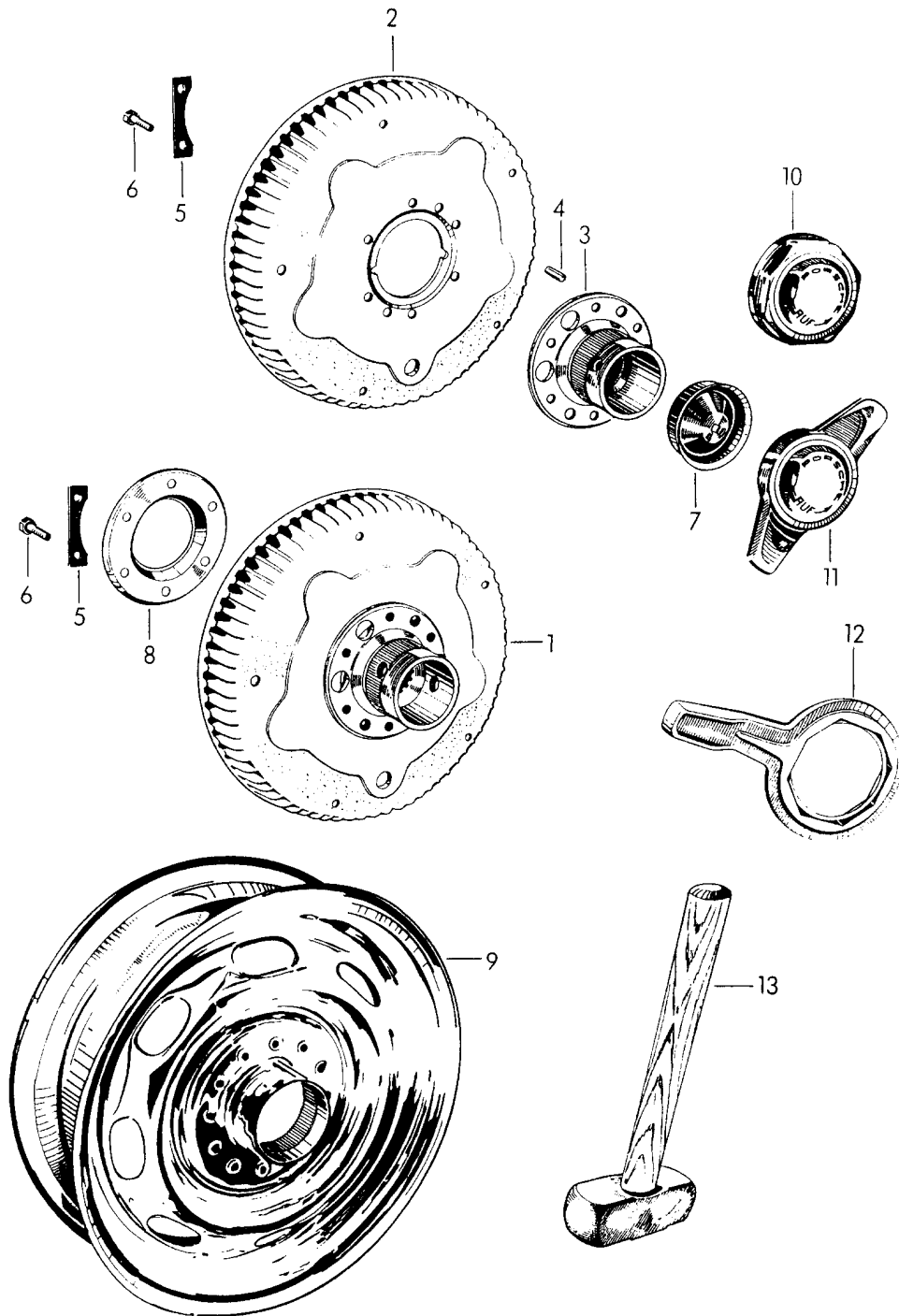
Modell: 356 50

Laufzeit: 1950&gt;&gt;1959

Pos	Teilenummer	Benennung	Bemerkung	St	Modellangabe
-	999 985 056 X0	Räder Reifen -PNEUMANT- 165 R15 86V		5	
-	911 361 056 X0	Schlauch		5	
(1)	356 68 021	Lochfelge 3,25 X D-16 Grundiert Verchromt		5	356
1	644 68 101	Lochfelge 4 1/2 J X 15 Grundiert		5	356:M 356 A/540.1
(1)	644 68 101 10	Lochfelge 4 1/2 J X 15 Verchromt		5	356 A/540.1
(1)	644 68 101 11	Lochfelge 4 1/2 J X 15 Silber-Metallic Lackiert		5	356 A/540.1
(1)	644 68 110 1	Lochfelge 4 1/2 J X 15 Leichtmetall		5	CARRERA 1600 GT
2	N 020 112 1	Kugelbundmutter A 14 X 1,5		20	
3	PCG 361 002 00	Radzierdeckel		4	
4	644 361 031 11	Radzierdeckel		4	1600 S CARRERA DE LUXE CARRERA GT
(4)	550 68 105	Radzierdeckel Aluminium		4	
5	644 559 801 00	Plakette Wappen farbig geprägt		4	
5	PCG 559 801 00	Plakette Wappen farbig geprägt		4	
6	999 507 212 01	Federmutter		12	
7	356 68 119	Klemmfeder		25	
(7)	PCG 68 119	Satz Befestigungsteile Radkappe bestehend aus: 5 X Klemmfeder Halbrundniet		5	
8	N 013 407 1	Halbrundniet 4,5 X 7 CU		25	
(8)	PCG 68 119	Satz Befestigungsteile Radkappe bestehend aus: 5 X Klemmfeder Halbrundniet		5	
9	901 361 121 00	Haltefeder Gummiventil		5	
10	356 68 108	Ring		X	356:M
11	356 68 118	Befestigungsschraube		20	356
12	356 68 117	Ring Verchromt		4	356:M

Modell: 356 50

Laufzeit: 1950>>1959



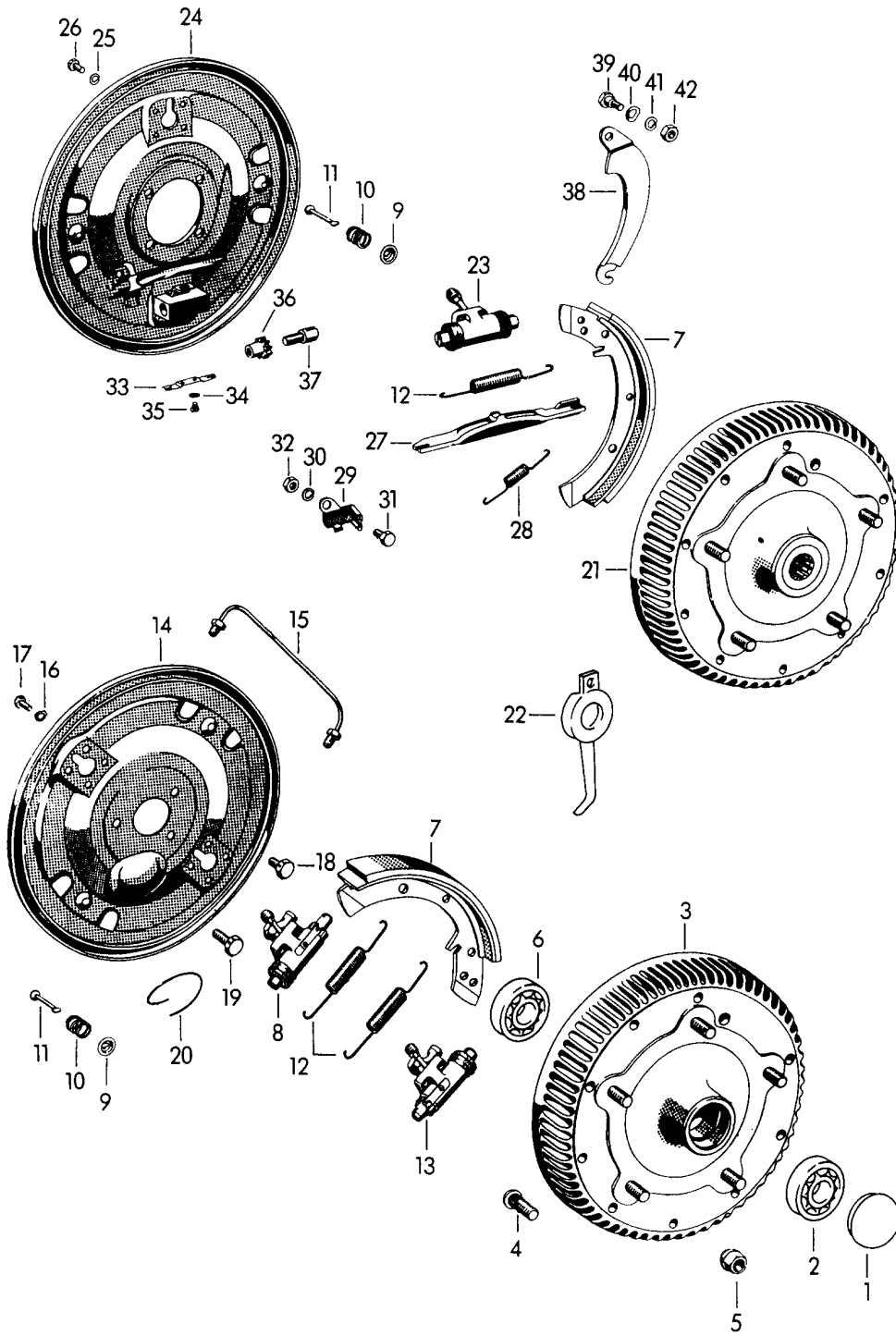
Modell: 356 50

Laufzeit: 1950&gt;&gt;1959

Pos	Teilenummer	Benennung	Bemerkung	St	Modellangabe
		Lochscheibenrad Zentralverschluss			356 A/540.1
1	356 41 433	Bremstrommel komplett	/V /L	1	
(1)	356 41 434	Bremstrommel komplett	/V /R	1	
(1)	356 34 403	Bremstrommel komplett	/H /L	1	
(1)	356 34 404	Bremstrommel komplett	/H /R	1	
2	356 41 435	Bremstrommel		4	
3	356 41 437	Nabe	/V /L	1	
(3)	356 41 438	Nabe	/V /R	1	
(3)	356 34 405	Nabe	/H /L	1	
(3)	356 34 406	Nabe	/H /R	1	
4	900 012 025 00	Zylinderstift 10 M 6 X 16		8	
5	356 34 408	Sicherungsblech		12	
6	356 34 409	Sechskantschraube		24	
7	356 41 439	Deckel	/V /L	1	
(7)	356 41 440	Deckel	/V /R	1	
8	356 34 407	Schale		2	
9	644 68 010	Lochfelge 4 1/2 J X 15 Verchromt		5	
10	644 361 015 00	Radmutter	/L	2	
(10)	644 361 016 00	Rechtsgewinde Radmutter	/R	2	
11	356 68 121	Linksgewinde Radmutter	/L	2	
(11)	356 68 122	Rechtsgewinde Radmutter	/R	2	
12	644 721 730 00	Linksgewinde Doppelsteckschlüssel		1	

Modell: 356 50

Laufzeit: 1950>>1959



Modell: 356 50

Laufzeit: 1950>>1959

Pos	Teilenummer	Benennung	Bemerkung	St	Modellangabe
1	356 41 453	Bremse Kappe zum Achsschenkel mit Loch	/L	1	
(1)	356 41 454	Kappe zum Achsschenkel	/R	1	
2	900 053 005 00	Kugellager ausssen		2	
3	356 41 022	Bremstrommel	/V	2	
3	356 41 023	Bremstrommel	/V	2	
(3)	644 42 045	Bremstrommel Bremse 60 MM	/V	2	
4	356 34 132	Radbolzen	/V /H	40	
(4)	356 331 902 00	Radbolzen Übergrösse		X	
5	N 020 112 1	Kugelbundmutter A 14 X 1,5		20	
6	900 053 006 00	Kugellager innen		2	
(7)	356 42 015	Bremsbacke	/V /H	8	356
7	695 351 033 01	Bremsbacke mit Belag 40 MM	/V /H	8	356 A/540.1
7	695 351 033 02	Bremsbacke mit Belag 40 MM	/V /H	8	356 A/540.1
7	PCG 351 033 03	Bremsbacke Reparatursatz mit Belag 40 MM	/V /H	2	356 A/540.1
7	695 351 033 52	Bremsbacke Übergrösse mit Belag 40 MM	/V /H	8	
7	PCG 351 033 53	Bremsbacke Reparatursatz Übergrösse mit Belag 40 MM	/V /H	2	
7	695 351 033 CX	Bremsbacke Austausch mit Belag 40 MM	/V /H	X	356 A/540.1
7	695 351 033 BX	Bremsbacke Übergrösse Austausch mit Belag 40 MM	/V /H	X	356 A/540.1
(7)	695 351 035 00	Bremsbacke mit Belag 60 MM komplett	/V /L	2	
(7)	695 351 036 00	Bremsbacke mit Belag 60 MM komplett	/V /R	2	
-	PCG 351 033 01	Befestigungssatz Bremsbacke bestehend aus:	/V /H	1	

Modell: 356 50

Laufzeit: 1950&gt;&gt;1959

Pos	Teilenummer	Benennung	Bemerkung	St	Modellangabe
-	356 42 114	Nachstellschraube		8	
-	356 42 168	Zugfeder		6	
-	356 42 169	Spannstift		8	
-	356 42 172	Zugfeder		4	
-	644 42 208	Druckfeder		8	
-	911 352 098 01	Nachstellschraube		8	
-	251 609 289	Federteller		8	
-	550 42 205	Bolzen für Bremsbacke Bremse 60 MM		8	
-	PCG 351 033 01	Befestigungssatz Bremsbacke bestehend aus:	/V /H	1	
-	356 42 114	Nachstellschraube		8	
-	356 42 168	Zugfeder		6	
-	356 42 169	Spannstift		8	
-	356 42 172	Zugfeder		4	
-	644 42 208	Druckfeder		8	
-	911 352 098 01	Nachstellschraube		8	
-	251 609 289	Federteller		8	
(8)	356 42 301	Radbremszylinder		1	356
(8)	356 42 125	Radbremszylinder oben	/L	1	356
(8)	356 42 126	Radbremszylinder oben	/R	1	356
8	695 351 511 00	Radbremszylinder \$ 19,05 MM oben	/L	1	356 A/540.1
(8)	695 351 511 10	Radbremszylinder \$ 19,05 MM oben Bremse 60 MM	/V /L	1	
(8)	695 351 512 00	Radbremszylinder \$ 19,05 MM oben	/R	1	356 A/540.1
(8)	695 351 512 10	Radbremszylinder \$ 19,05 MM oben Bremse 60 MM	/V /R	1	
9	251 609 289	Federteller		8	
(10)	644 42 208	Druckfeder		8	356
10		Druckfeder		8	356 A/540.1
11	356 42 169	Spannstift		8	
12	356 42 168	Zugfeder		6	
(13)	356 42 302	Radbremszylinder		1	356
13	695 351 513 00	Radbremszylinder \$ 19,05 MM unten	/V /L	1	356 A/540.1
(13)	695 351 513 10	Radbremszylinder \$ 19,05 MM unten Bremse 60 MM	/V /L	1	
(13)	695 351 514 00	Radbremszylinder \$ 19,05 MM unten	/V /R	1	
(13)	695 351 514 10	Radbremszylinder \$ 19,05 MM unten	/V /R	1	

Modell: 356 50

Laufzeit: 1950&gt;&gt;1959

Pos	Teilenummer	Benennung	Bemerkung	St	Modellangabe
-	644 42 127	Bremse 60 MM Zwischenplatte für Radbremszylinder		1	
(14)	356 42 216	Bremse 60 MM Bremsträgerblech	/V /R	1	356
14	356 42 228	Bremsträgerblech	/V /R	1	356 A/540.1
(14)	356 42 215	Bremsträgerblech	/V /L	1	356
(14)	356 42 227	Bremsträgerblech	/V /L	1	356 A/540.1
(14)	644 42 227	Bremsträgerblech unbelüftet	/V /L	1	
(14)	644 42 228	Bremse 60 MM Bremsträgerblech unbelüftet	/V /R	1	
(14)	644 351 011 10	Bremse 60 MM Bremsträgerblech belüftet	/V /L	1	
(14)	644 351 012 10	Bremse 60 MM Bremsträgerblech belüftet	/V /L	1	
15	356 42 184	Verbindungsrohr		2	
16	900 027 013 01	Federring B 6		16	
(17)		Sechskantschraube M 6 X 15		16	356
17	900 075 010 02	Sechskantmutter M 6 X 12		16	356 A/540.1
17	N 010 212 14	Sechskantschraube M 6 X 12		16	356 A/540.1
17	999 072 005 09	Sechskantmutter M 6 X 12		16	356 A/540.1
17	999 072 005 01	Sechskantmutter M 6 X 12		16	356 A/540.1
18	900 075 035 02	Sechskantschraube M 10 X 15 SK		4	
19	900 075 037 01	Sechskantschraube M 10 X 17 SK		2	
20		Sicherungsdraht		1	
21	356 34 030	Bremstrommel	/H	2	356
(21)	644 331 061 00	Bremstrommel	/H	2	356 A/540.1
(21)	644 331 061 10	Bremstrommel	/H	2	
(21)	644 331 061 12	Bremse 40 MM Bremstrommel	/H	2	
(21)	644 331 063 00	Bremse 40 MM Bremstrommel		2	
(21)	644 331 061 12	ERSETZENDES TEIL 64433106112 Bremstrommel		2	
-	356 331 903 00	Radbolzen lang Normalmass		10	
-		Bremse 40 MM Radbolzen		10	



Modell: 356 50

Laufzeit: 1950&gt;&gt;1959

Pos	Teilenummer	Benennung	Bemerkung	St	Modellangabe
-	550 42 121	lang Übergrösse Bremse 40 MM Distanzscheibe Bremse 40 MM		10	
22	356 34 031	Schale		2	
-	900 075 078 02	Sechskantschraube M 8 X 15		2	
-	900 075 078 03	Sechskantschraube M 8 X 15		2	
(23)	644 42 310	Radbremszylinder \$ 20,64 MM G >> 18 604		2	
23	644 352 513 01	Radbremszylinder G 18 605 >>		2	
24	356 42 220	Bremsträgerblech	/H /R	1	
(24)	356 42 219	Bremsträgerblech	/H /L	1	
(24)	644 352 011 10	Bremsträgerblech Bremse 40 MM	/H /L	1	
(24)	644 352 012 10	Bremsträgerblech Bremse 40 MM	/H /R	1	
-	695 351 033 01	Bremsbacke mit Belag Bremse 40 MM		4	
-	695 351 033 02	Bremsbacke mit Belag Bremse 40 MM		4	
-	PCG 351 033 03	Bremsbacke Reparatursatz mit Belag Bremse 40 MM		1	
25	900 027 013 01	Federring B 6		8	
26	900 075 010 02	Sechskantmutter M 6 X 12		8	
26	N 010 212 14	Sechskantschraube M 6 X 12		8	
26	999 072 005 09	Sechskantmutter M 6 X 12		8	
26	999 072 005 01	Sechskantmutter M 6 X 12		8	
27	356 42 197	Druckstange	/L	1	
(27)	356 42 198	Druckstange	/R	1	
28	356 42 172	Zugfeder		4	
29	356 42 181	Halter	/H /L	1	
(29)	356 42 182	Halter	/H /R	1	
30	900 027 015 02	Federring B 8		2	
30	900 027 015 03	Federring B 8		2	
31	900 075 078 02	Sechskantschraube M 8 X 15		2	
31	900 075 078 03	Sechskantschraube M 8 X 15		2	
32	900 076 013 02	Sechskantmutter M 8		2	

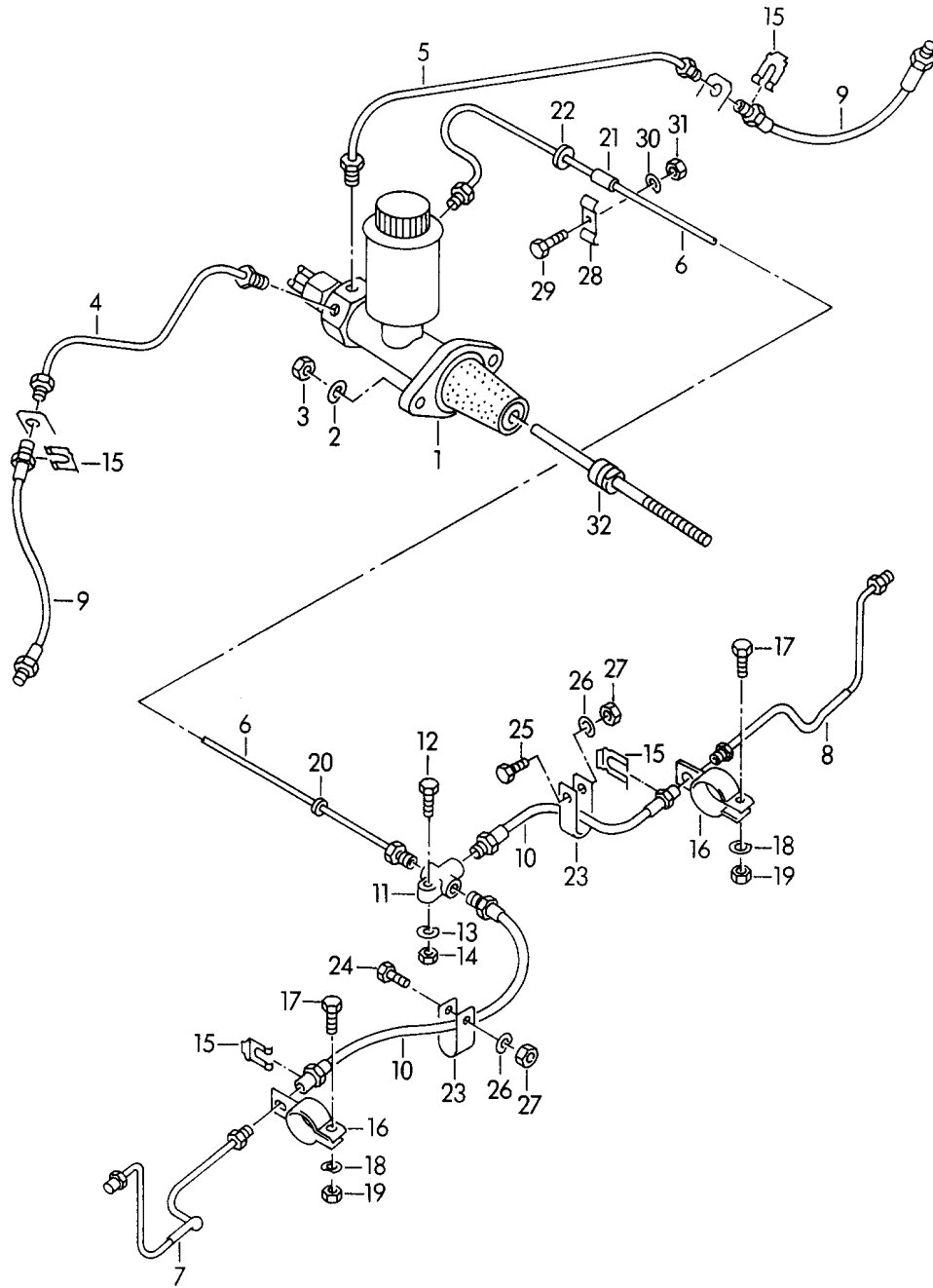
Modell: 356 50

Laufzeit: 1950>>1959

Pos	Teilenummer	Benennung	Bemerkung	St	Modellangabe
32	900 076 025 02	Sechskantmutter M 8		2	
32	900 076 064 02	Sechskantmutter M 8		2	
33	356 42 174	Blattfeder		2	
34	900 027 010 01	Federring B 3		4	
35	900 016 001 01	Halbrundschaube AM 3 X 4		4	
36	356 42 173	Nachstellmutter		8	
37	356 42 114	Nachstellschraube		8	
38	356 42 147	Hebel	/H /L	1	
(38)	356 42 148	Hebel	/H /R	1	
39	356 42 207	Lagerbolzen		2	
40	356 42 209	Federscheibe \$ 10,5/18 MM		2	
41	900 027 015 02	Federring B 8		2	
41	900 027 015 03	Federring B 8		2	
42	900 076 013 02	Sechskantmutter M 8		2	
42	900 076 025 02	Sechskantmutter M 8		2	
42	900 076 064 02	Sechskantmutter M 8		2	
-	550 42 336	Schraubstutzen Bremse 60 MM		4	
-	N 013 808 3	Dichtring A 10 X 16 Bremse 60 MM		4	
-	900 074 013 00	Sechskantschraube M 6 X 22 Bremse 60 MM		16	
-	N 012 007 2	Federring A 6 Bremse 60 MM		16	
-	900 027 004 03	Federring A 6 Bremse 60 MM		16	

Modell: 356 50

Laufzeit: 1950>>1959



Modell: 356 50

Laufzeit: 1950>>1959

Pos	Teilenummer	Benennung	Bemerkung	St	Modellangabe
1	356 42 020	Hauptbremszylinder und Bremsleitungen		1	
-	695 355 920 00	Hauptbremszylinder Schutzkappe für Hauptbremszylinder		1	356 A/540.1
-	356 42 233	Deckel für Ausgleichbehälter		1	356 A/540.1
-	695 355 917 00	Sicherungsring für Hauptbremszylinder		1	356 A/540.1
-	901 613 401 00	Bremslichtschalter		1	356 A/540.1
2	900 027 015 02	Federring B 8		2	
2	900 027 015 03	Federring B 8		2	
3	900 076 013 01	Sechskantmutter M 8		2	
(4)	356 42 021	Bremsleitung	/LL/V/L	1	356
(4)	PCG 42 021	Bremsleitung	/LL/V/L	1	356
4	644 42 313	Bremsleitung	/LL/V/L	1	356 A/540.1
(4)	356 42 080	Bremsleitung	/RL/V/L	1	356
(4)	644 42 317	Bremsleitung	/RL/V/L	1	356 A/540.1
(4)	PCG 42 317	Bremsleitung	/RL/V/L	1	356 A/540.1
(5)	356 42 022	Bremsleitung	/LL/V/R	1	356
(5)	PCG 42 022	Bremsleitung	/LL/V/R	1	356
5	644 42 314	Bremsleitung	/LL/V/R	1	356 A/540.1
(5)	644 42 318	Bremsleitung	/RL/V/R	1	356 A/540.1
6	695 352 602 01	Bremsleitung mitte	/LL	1	
(6)	356 42 079	Bremsleitung mitte	/RL	1	
(7)	356 42 025	Bremsleitung	/H /L	1	356
(7)	PCG 42 025	Bremsleitung	/H /L	1	356
7	644 42 305	Bremsleitung	/H /L	1	356 A/540.1
7	PCG 42 305	Bremsleitung	/H /L	1	356 A/540.1
(8)	356 42 024	Bremsleitung	/H /R	1	356
(8)	PCG 42 024	Bremsleitung	/H /R	1	356
8	644 42 306	Bremsleitung	/H /R	1	356 A/540.1
8	PCG 42 306	Bremsleitung	/H /R	1	356 A/540.1
(9)	356 42 027	Bremsschlauch	/V	2	356
(9)	PCG 42 027	Bremsschlauch	/V	2	356
9	644 42 311	Bremsschlauch	/V	2	356 A/540.1
10	356 42 028	Bremsschlauch	/H	2	
11	914 355 667 00	Verteiler		1	
12	900 074 014 01	Sechskantschraube M 6 X 25		1	356 A/540.1
12	900 074 088 02	Sechskantschraube M 6 X 25		1	356 A/540.1
13	900 028 008 01	Federring B 6		1	356 A/540.1
14	900 076 010 02	Mutter M 6		1	356 A/540.1
14	900 076 010 0B	Mutter M 6		1	356 A/540.1
15	914 355 665 00	Bremsschlauchhalter	/V /H	4	
15	914 355 665 01	Bremsschlauchhalter	/V /H	4	
16	644 351 651 00	Schelle		2	356 A/540.1
16	644 351 651 01	Schelle		2	356 A/540.1
17	900 074 085 02	Sechskantschraube M 8 X 22		2	356 A/540.1

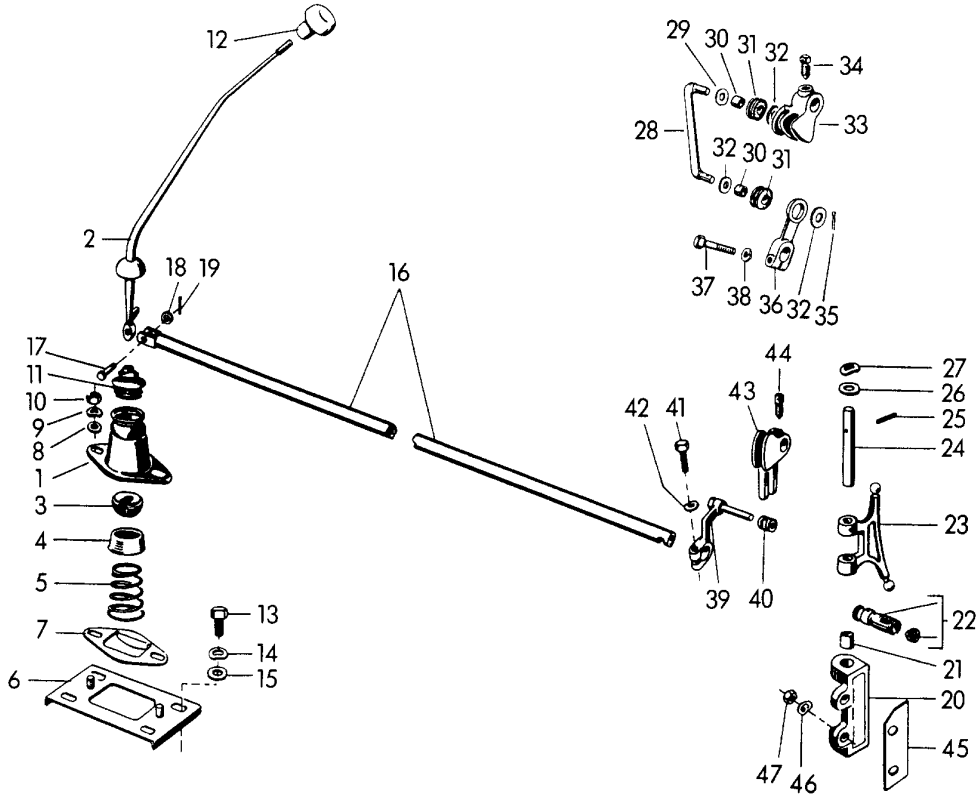
Modell: 356 50

Laufzeit: 1950&gt;&gt;1959

Pos	Teilenummer	Benennung	Bemerkung	St	Modellangabe
18	900 027 015 02	Federring B 8		2	356 A/540.1
18	900 027 015 03	Federring B 8		2	356 A/540.1
19	900 076 013 02	Sechskantmutter M 8		2	356 A/540.1
19	900 076 025 02	Sechskantmutter M 8		2	356 A/540.1
19	900 076 064 02	Sechskantmutter M 8		2	356 A/540.1
(20)		Gummitülle 29 42 109		4	356
20	644 025 621 00	Tülle		1	356 A/540.1
-	914 355 652 00	Spannklemme		1	356 A/540.1
21	356 49 665	Schutzhülle		1	356 A/540.1
22	000 97 502	Gummitülle		1	356 A/540.1
(23)	356 42 019 1	Aufhängeband F 53 658 >> F 60 837 >>	/V	2	356 COUPE CABRIO
(23)	999 706 009 80	Aufhängeband kurz	/H	3	356
(23)	911 424 341 01	Aufhängeband kurz	/H	3	356
(23)	911 424 341 03	Aufhängeband kurz	/H	3	356
23	999 706 009 80	Aufhängeband		2	356 A/540.1
23	911 424 341 01	Aufhängeband		2	356 A/540.1
23	911 424 341 03	Aufhängeband		2	356 A/540.1
24	900 075 016 02	Sechskantschraube M 6 X 22		1	356 A/540.1
24	900 075 016 03	Sechskantschraube M 6 X 22		1	356 A/540.1
25	N 010 215 13	Sechskantschraube M 6 X 15		1	356 A/540.1
26	900 028 008 01	Federring B 8		2	356 A/540.1
27	900 076 010 02	Mutter M 8		2	356 A/540.1
27	900 076 010 0B	Mutter M 8		2	356 A/540.1
28	900 172 001 00	Befestigungsschelle		1	356 A/540.1
29	900 074 005 02	Sechskantschraube M 5 X 22		1	356 A/540.1
30	N 012 225 2	Federscheibe B 5		1	356 A/540.1
31	900 076 006 02	Sechskantmutter M 5		1	356 A/540.1
32	356 42 029	Kolbenstange		1	356 A/540.1

Modell: 356 50

Laufzeit: 1950>>1959



Modell: 356 50

Laufzeit: 1950&gt;&gt;1959

Pos	Teilenummer	Benennung	Bemerkung	St	Modellangabe
1	356 24 019	Getriebebeschaltung		1	
-	356 24 030	Schalthebel		1	
2	356 24 115	Schalthebel komplett		1	
(2)	644 24 115 3	Schalthebel F >> 101 692 F >> 150 000 F >> 83 791		1	
3	356 24 125	Schalthebel F 101 693 >> F 150 001 >> F 83 792 >>		1	
4	356 24 126	Kugelschale		1	
5	356 24 127	Federführung		1	
6	356 24 012	Druckfeder		1	
(6)	644 24 012	Lagerplatte F >> 101 692 F >> 150 000 F >> 83 791		1	
7	356 24 174	Lagerplatte F 101 693 >> F 150 001 >> F 83 792 >>		1	
8	900 025 007 02	Anschlagplatte		2	
8	900 025 007 03	Scheibe 8,4		2	
9	900 028 010 01	Scheibe 8,4		2	
10	900 076 013 02	Federscheibe B 8		2	
10	900 076 025 02	Sechskantmutter		2	
10	900 076 064 02	Sechskantmutter		2	
(11)		Dichtstulpe 24 11		1	356
11	644 24 306	Stulpe		1	356 A/540.1
11	999 659 018 40	Kappe		1	356 A/540.1
(12)	356 53 701	Schaltnopf Grau oder Beige		1	356
12	644 24 305	Schaltnopf		1	356 A/540.1
	644 24 305 600	Grau			
	644 24 305 500	Beige			
	644 24 305 300	Weiss			
13	N 010 237 6	Elfenbein Sechskantschraube M 8 X 12		4	
13	N 010 237 14	Sechskantschraube M 8 X 12		4	
14	900 028 010 01	Federscheibe B 8		4	
15	900 025 007 02	Scheibe 8,4		4	
15	900 025 007 03	Scheibe 8,4		4	
16	356 24 015	Schalstange F >> 101 692 F >> 150 000 F >> 83 791		1	
(16)	644 24 015	Schalstange F 101 693 >> F 150 001 >>		1	

Modell: 356 50

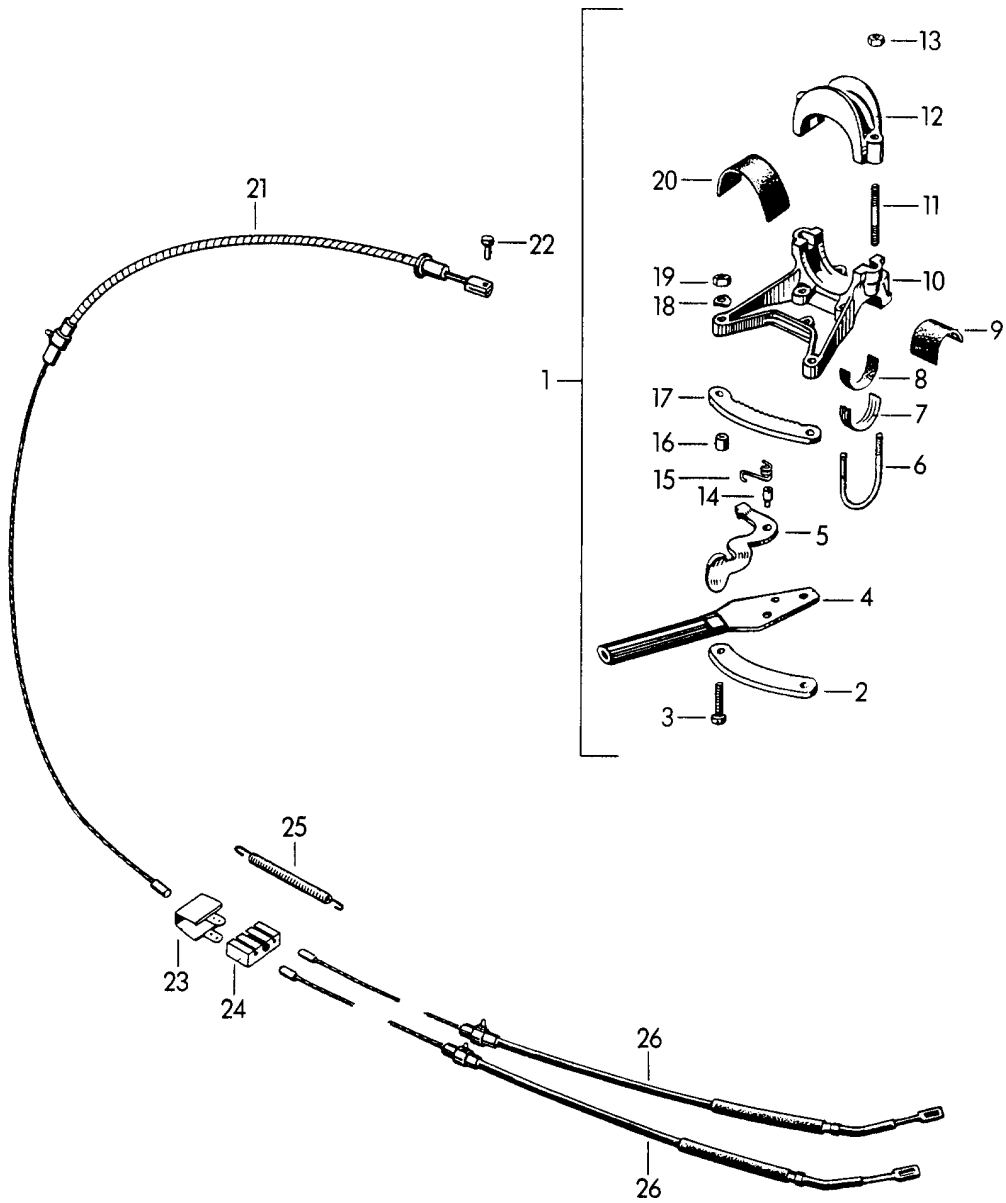
Laufzeit: 1950>>1959

Pos	Teilenummer	Benennung	Bemerkung	St	Modellangabe
		F 83 792 >>			
17	356 24 117	Exzenterbolzen		1	
18	900 025 007 02	Scheibe 8,4		1	
18	900 025 007 03	Scheibe 8,4		1	
19	N 012 512 1	Splint 2 X 12		1	
20	356 24 372	Lagerbügel		1	
21	356 24 373	Büchse		2	
22	356 24 035	Kugelpfanne mit Stopfen		1	
-		Splint 2 X 25		1	356
23	356 24 374	Schalthebel		1	
24	356 24 375	Ausrückwelle		1	
25	900 095 012 00	Spannstift		1	
26	900 025 008 02	Scheibe 10,5		1	
26	N 011 527 4	Unterlegscheibe 10,5		1	
26	900 025 008 09	Unterlegscheibe 10,5		1	
26	900 025 008 04	Scheibe 10,5		1	
27	N 012 230 1	Federscheibe B 10		1	
28	356 24 112	Vorwählhebel		1	356
29	356 24 122	Scheibe		1	356
30	356 24 124	Büchse		2	356
31	356 24 123	Hebel		2	356
32	356 24 121	Scheibe		3	356
33	356 24 378	Gabelstück		1	356
34	111 711 189	Vierkantschraube		1	356
35		Splint 2 X 12		1	356
36	356 24 120	Hebel		1	356
37		Sechskantschraube M 8 X 35		1	356
38		Federring A 8		1	356
39	644 24 030	Vorwählhebel		1	356 A/540.1
40	644 24 304	Büchse		1	356 A/540.1
41	900 074 034 02	Sechskantschraube M 8 X 30		1	356 A/540.1
42	900 027 015 02	Federring B 8		1	356 A/540.1
42	900 027 015 03	Federring B 8		1	356 A/540.1
43	644 24 303	Gabelstück		1	356 A/540.1
44	111 711 189	Vierkantschraube		1	356 A/540.1
45	356 24 366	Distanzblech 2,00 MM		1	356 A/540.1
(45)	356 24 366 1	Distanzblech 0,40 MM		1	356 A/540.1
(45)	356 24 366 2	Distanzblech 0,75 MM		1	356 A/540.1
46	900 028 010 01	Federscheibe B 8		2	356 A/540.1
47	900 076 013 02	Sechskantmutter		2	356 A/540.1
47	900 076 025 02	Sechskantmutter		2	356 A/540.1
47	900 076 064 02	Sechskantmutter		2	356 A/540.1



Modell: 356 50

Laufzeit: 1950>>1959



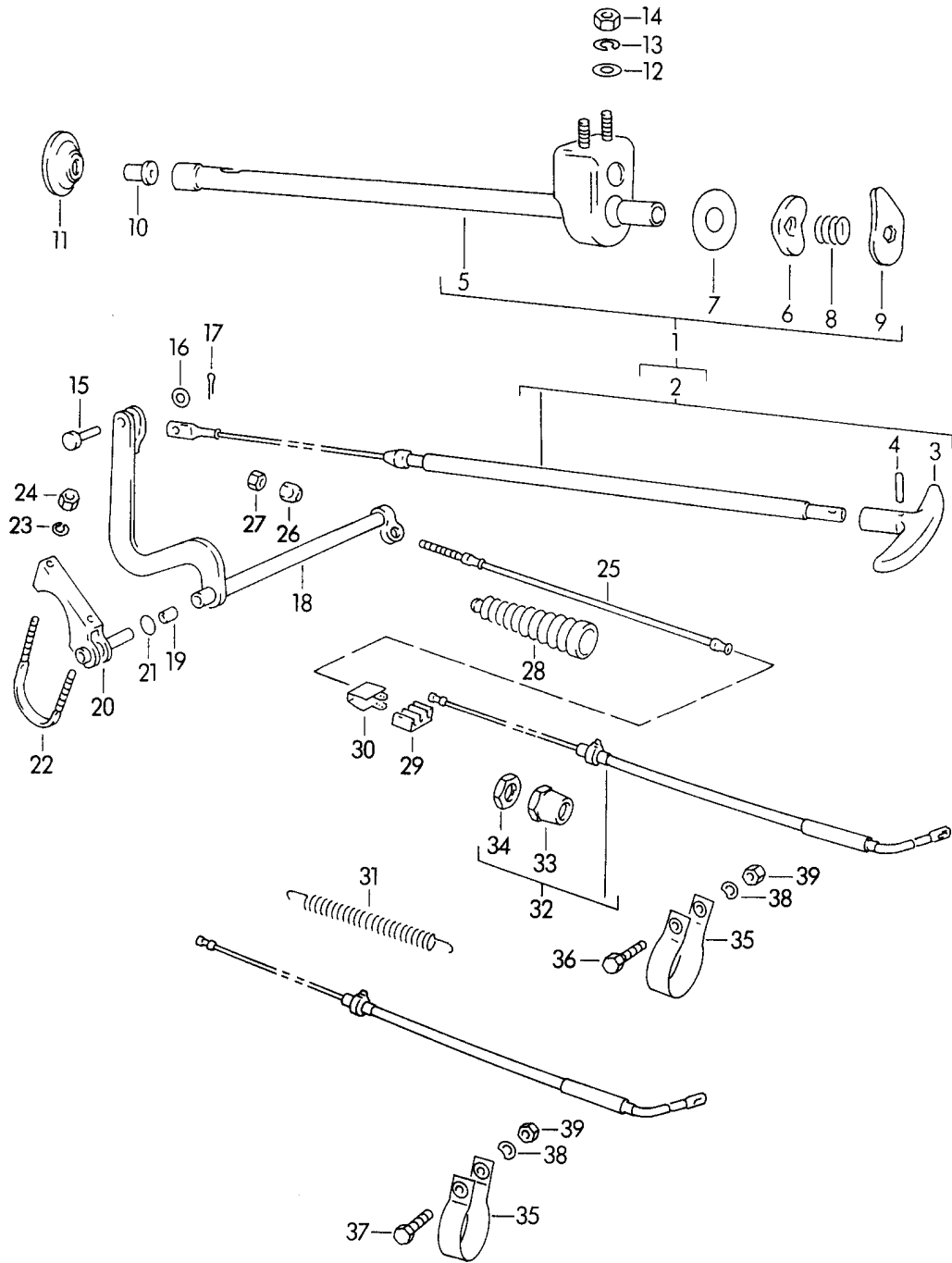
Modell: 356 50

Laufzeit: 1950>>1959

Pos	Teilenummer	Benennung	Bemerkung	St	Modellangabe
1	356 24 021	Handbremse Handbremshebel komplett		1	356
2	356 24 217	Führungsplatte		1	
3		Zylinderschraube M 6 X 30		2	
4	356 24 054 1	Hebel		1	
5	356 24 262	Sperrklinke		1	
6	356 24 267	Spannbügel		1	
7	356 24 268	Bügel		1	
8	356 24 265	Gummistreifen		1	
9	356 24 264	Gummistreifen		1	
10	356 24 259	Lagerbock		1	
11		Stiftschraube M 8 X 50		2	
12	356 24 260	Spannbügel		1	
13		Sechskantmutter M 8		2	
-		Federscheibe B 8		2	
14	356 24 212	Bolzen		1	
15	356 24 215	Feder		1	
16	356 24 266	Distanzring		3	
17	356 21 216	Rastsegment		1	
18		Federscheibe B 6		5	
19		Sechskantmutter M 6		5	
20	356 24 263	Gummistreifen		2	
-		Zylinderschraube M 6 X 25		1	
21	356 23 026	Handbremsseil		1	
22		Bolzen 6 H 11 X 14 X 11,7		1	
-		Splint 1,5 X 10		1	
23	356 24 309	Bügel		1	
24	356 24 308	Verbindungsstück		1	
25		Rückzugfeder 23 35		1	
26	356 24 020	Handbremsseil		2	

Modell: 356 50

Laufzeit: 1950>>1959



Modell: 356 50

Laufzeit: 1950&gt;&gt;1959

Pos	Teilenummer	Benennung	Bemerkung	St	Modellangabe
1	644 24 023	Handbremse			356 A/540.1
(1)	644 24 024	Handbremsseil komplett	/LL	1	
2	644 24 025	Handbremsseil	/RL	1	
(2)	644 24 026	Handbremsseil	/LL	1	
3	644 24 215	Griff	/RL	1	
4	900 095 001 00	Spannstift 2 X 14		1	
5	644 24 027	Führungsrohr		1	
6	644 24 228	Spernteil		1	
7	644 24 233	Scheibe		1	
8	644 24 229	Druckfeder		1	
9	644 24 231	Rastsegment		1	
10	644 24 241	Druckring		1	
11	644 24 216	Gummiring		1	
12	900 151 006 09	Scheibe B 6,4		2	
13	900 028 009 01	Federscheibe B 6		2	
14	900 076 010 02	Mutter M 6		2	
14	900 076 010 0B	Mutter M 6		2	
15	900 088 001 00	Bolzen 5 H 11 X 18 X 15		1	
16	900 025 003 02	Unterlegscheibe 5,3		1	
17	900 021 001 00	Splint 1,5 X 8		1	
18	695 424 057 00	Hebel	/LL	1	
(18)	695 424 058 00	Hebel	/RL	1	
19	644 24 207	Buchse		2	
20	644 24 021	Lagerbock	/LL	1	
(20)	644 24 021 1	Lagerbock	/RL	1	
21	000 97 310	Dichtring		2	
22	644 24 206	Bügel		1	
23	900 027 014 01	Federring B 6		2	
23	900 027 014 02	Federring B 6		2	
23	N 012 006 4	Federring B 6		2	
24	900 076 010 02	Mutter M 6		2	
24	900 076 010 0B	Mutter M 6		2	
25	644 24 208	Handbremsseil		1	
26	356 23 213	Nachstellmutter		1	
27	900 076 010 02	Mutter M 6		1	
27	900 076 010 0B	Mutter M 6		1	
28	356 23 204	Dichtungsbalg		1	
29	356 24 308	Verbindungsstück		1	
30	356 24 309	Bügel		1	
31	644 424 531 00	Rückholfeder		1	
32	644 24 238	Handbremsseil		2	
33	644 424 575 01	Hülse 10 MM		2	
(33)		Hülse 18 MM		X	

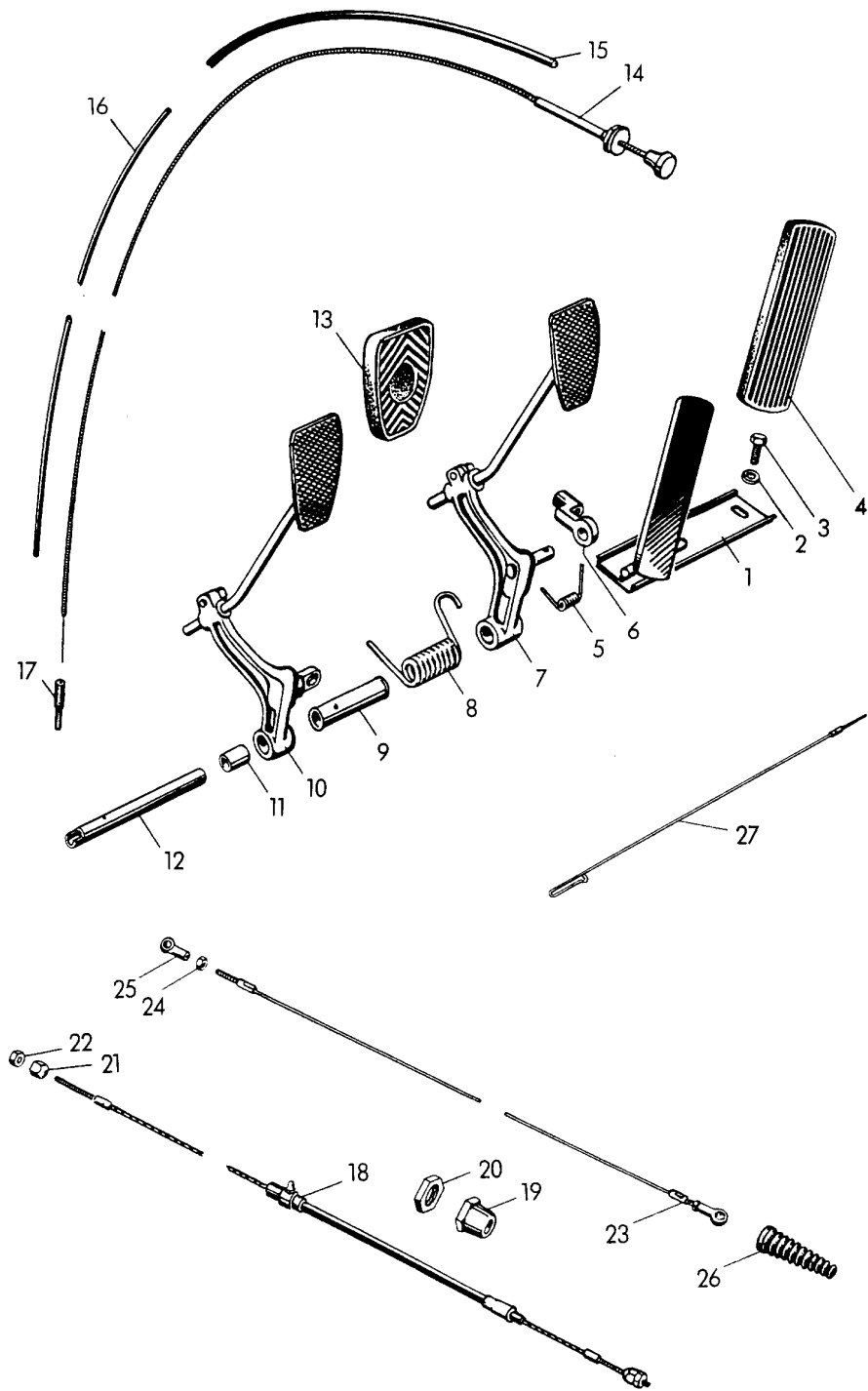
Modell: 356 50

Laufzeit: 1950>>1959

Pos	Teilenummer	Benennung	Bemerkung	St	Modellangabe
34	644 424 571 00	Sicherungsmutter		2	
35	999 706 005 80	Aufhängeband		2	
35	911 424 341 02	Aufhängeband		2	914-6
35	911 424 341 04	Aufhängeband		2	914-6
36	900 075 011 02	Zylinderschraube M 6 X 15		2	
37	900 075 016 02	Sechskantschraube M 6 X 22		2	
37	900 075 016 03	Sechskantschraube M 6 X 22		2	
38	900 028 008 01	Federring B 6		2	
39	900 076 010 02	Mutter M 6		2	
39	900 076 010 0B	Mutter M 6		2	

Modell: 356 50

Laufzeit: 1950>>1959



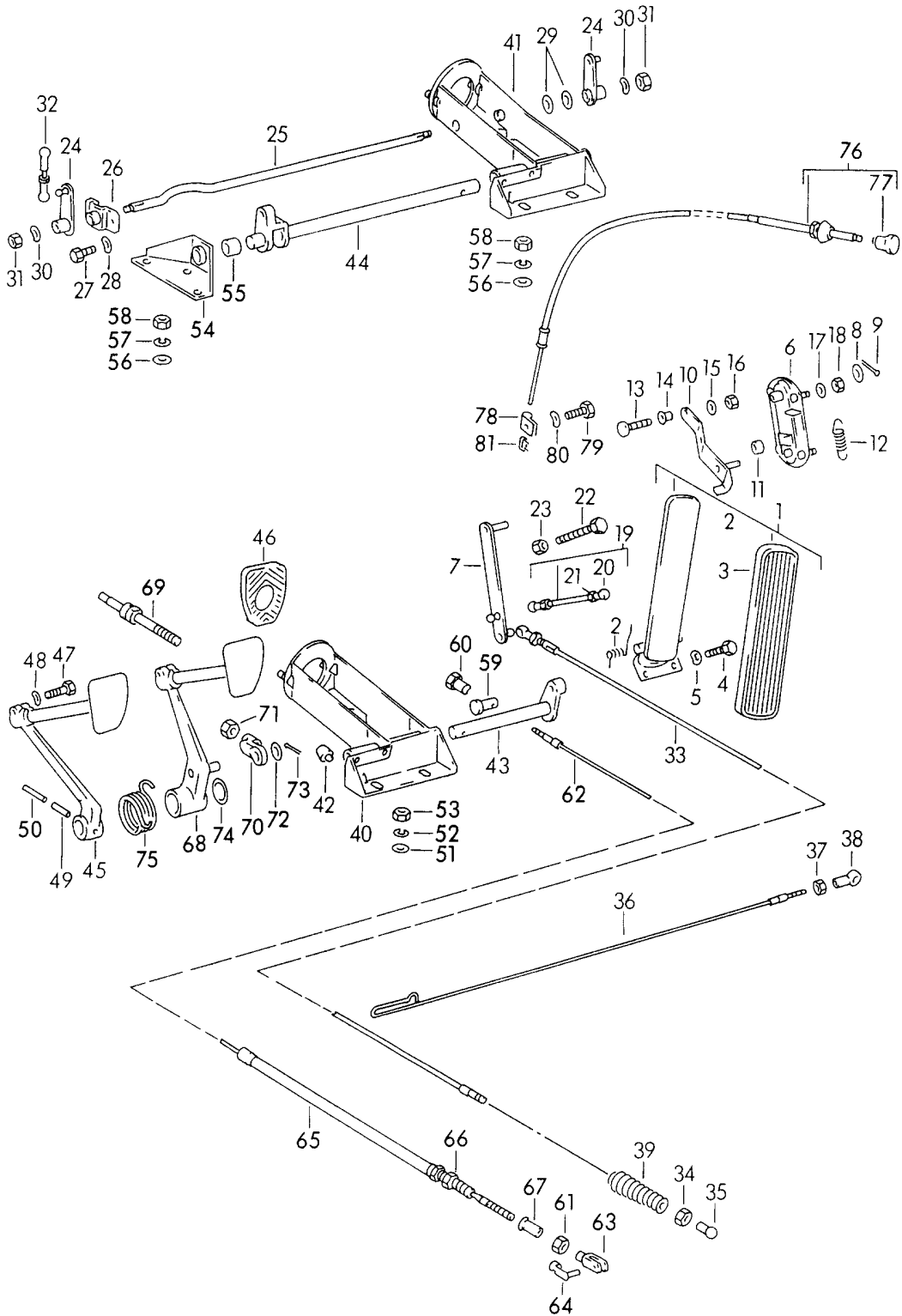
Modell: 356 50

Laufzeit: 1950&gt;&gt;1959

Pos	Teilenummer	Benennung	Bemerkung	St	Modellangabe
		Fusshebelwerk			356
(1)	356 23 095	Gaspedal	/RL	1	
1	356 23 053	Gaspedal	/LL	1	
2		Scheibe 6,4		2	
3		Sechskantschraube M 6 X 20		2	
4	356 23 326	Gummibelag		1	
5	356 23 311	Feder		1	
6	356 23 317	Zwischenstück	/LL	1	
7	356 23 030	Bremsfusshebel		1	
8	356 23 322	Feder		1	
9	356 23 321	Distanzrohr		1	
(10)	356 23 211	Kupplungsfusshebel	/RL	1	
10	356 23 025	Kupplungsfusshebel	/LL	1	
11	356 23 131	Büchse		2	
12	356 23 320	Achse		1	
13	914 423 210 00	Gummibelag		2	
14	356 24 066 1	Zug		1	
15	356 24 702	Schutzrohr		1	
16	356 24 701	Schutzschlauch		1	
17	356 24 402 2	Dichtung		1	
18	356 23 058	Kupplungsseil		1	
19		Nachstellmutter 42 42		4	
20		Mutter 42 49		4	
21	356 23 213	Nachstellmutter		2	
22		Sechskantmutter M 6		2	
23	356 23 019	Zugstange		1	
24	N 011 005 14	Sechskantmutter M 5		2	
24	900 076 091 01	Sechskantmutter M 5		2	
25		Kugelpfanne A 8 DIN 71805		2	
26	356 23 204	Dichtungsbalg		1	
27	356 23 020	Zugstange		1	

Modell: 356 50

Laufzeit: 1950>>1959





Modell: 356 50

Laufzeit: 1950&gt;&gt;1959

Pos	Teilenummer	Benennung	Bemerkung	St	Modellangabe
1	644 23 011	Fusshebelwerk		1	356 A/540.1
		Gaspedal			
		verwenden			
(1)	PCG 423 011 00	Gaspedal		1	
(1)	356 23 326	Gummibelag		1	
2	644 23 131	Feder		1	
3	356 23 326	Gummibelag		1	
4	N 010 215 13	Sechskantschraube		2	
		M 6 X 15			
5	N 012 005 3	Federring		2	
		B 6			
6	644 23 128	Lagerplatte		1	
7	644 23 010	Hebel		1	
8	900 025 007 02	Scheibe		2	
		8,4			
8	900 025 007 03	Scheibe		2	
		8,4			
9	900 021 007 01	Splint		2	
		2 X 12			
10	644 24 052	Hebel		1	
11	644 23 147	Gummi		1	
12	644 24 508	Zugfeder		1	
13	644 24 509	Klemmschraube		1	
14	644 24 510	Führungshülse		1	
15	900 025 002 02	Unterlegscheibe		1	
		4,3			
15	900 025 002 03	Unterlegscheibe		1	
		4,3			
16	900 076 002 02	Sechskantmutter		1	
		M 4			
17	900 027 014 01	Federring		4	
		B 6			
17	900 027 014 02	Federring		4	
		B 6			
17	N 012 006 4	Federring		4	
		B 6			
18	900 076 010 02	Mutter		4	
		M 6			
18	900 076 010 0B	Mutter		4	
		M 6			
19	644 23 016	Druckstange	/LL	1	
(19)	644 23 134	Druckstange	/RL	1	
20	N 015 521 3	Kugelpfanne		2	
		A 8			
21	N 011 005 14	Sechskantmutter		2	
		M 5			
21	900 076 091 01	Sechskantmutter		2	
		M 5			
22	900 075 020 02	Sechskantschraube		1	
		M 6 X 45			
23	900 076 010 02	Mutter		1	
		M 6			
23	900 076 010 0B	Mutter		1	
		M 6			
24	356 23 070	Hebel	/RL	2	
25	644 23 137	Ausrückwelle	/RL	1	
26	644 23 139	Lagerbügel	/RL	1	
27	900 075 010 02	Sechskantmutter	/RL	2	
		M 6 X 12			
27	N 010 212 14	Sechskantschraube	/RL	2	
		M 6 X 12			
27	999 072 005 09	Sechskantmutter	/RL	2	
		M 6 X 12			

Modell: 356 50

Laufzeit: 1950&gt;&gt;1959

Pos	Teilenummer	Benennung	Bemerkung	St	Modellangabe
27	999 072 005 01	Sechskantmutter M 6 X 12	/RL	2	
28	900 028 008 01	Federring B 6	/RL	2	
29	911 423 225 00	Scheibe	/RL	3	
30	900 028 008 01	Federring B 6	/RL	2	
31	900 076 010 02	Mutter M 6	/RL	2	
31	900 076 010 0B	Mutter M 6	/RL	2	
32	644 23 142	Zugstange	/RL	2	
33	356 23 019	Zugstange	/V	1	
34	900 076 004 02	Sechskantmutter M 5		2	
35	N 015 521 3	Kugelpfanne A 8		2	
36	356 23 020	Zugstange	/H	1	
37	900 076 004 02	Sechskantmutter M 5		1	
38	N 015 521 3	Kugelpfanne A 8		1	
39	356 23 204	Dichtungsbalg		1	
40	644 23 033	Lagerbock	/LL	1	
-	644 423 556 00	Lagerbuchse	/LL	2	
			/RL	1	
41	644 23 035	Lagerbock	/RL	1	
42	644 23 310	Gummi		2	
43	644 23 022	Kupplungsfusshebelwelle	/LL	1	
44	644 23 221	Kupplungsfusshebelwelle	/RL	1	
(45)	644 23 025	Kupplungsfusshebel		1	CARRERA
45	644 23 026	Kupplungsfusshebel		1	
46	914 423 210 00	Gummibelag		2	
47	900 074 032 02	Sechskantschraube M 8 X 25		2	
48	900 028 010 01	Federscheibe B 8		2	
49	999 095 022 00	Spiralspannstift S 6 X 32		1	
50	900 095 011 00	Spannstift		1	
51	900 025 007 02	Scheibe 8,4		3	
51	900 025 007 03	Scheibe 8,4		3	
52	900 027 015 02	Federring B 8		3	
52	900 027 015 03	Federring B 8		3	
53	900 076 013 02	Sechskantmutter M 8		3	
53	900 076 025 02	Sechskantmutter M 8		3	
53	900 076 064 02	Sechskantmutter M 8		3	
54	644 23 225	Lagerbock	/RL	1	
55	644 423 556 00	Lagerbuchse	/RL	1	
56	900 025 007 02	Scheibe 8,4	/RL	3	
56	900 025 007 03	Scheibe 8,4	/RL	3	
57	900 027 015 02	Federring B 8	/RL	3	
57	900 027 015 03	Federring	/RL	3	

Modell: 356 50

Laufzeit: 1950>>1959

Pos	Teilenummer	Benennung	Bemerkung	St	Modellangabe
58	900 076 013 02	B 8 Sechskantmutter	/RL	3	
58	900 076 025 02	M 8 Sechskantmutter	/RL	3	
58	900 076 064 02	M 8 Sechskantmutter	/RL	3	
59	644 23 219	Bolzen		1	
60	644 23 220	Stellmutter		1	
61	900 076 010 02	Mutter		2	
61	900 076 010 0B	M 6 G 25 001 >> Mutter		2	
-	356 23 213	M 6 G 25 001 >> Nachstellmutter		1	
62	644 23 208 1	G 25 001 >> Kupplungsseil		1	
(62)	644 423 401 00	G >> 25 000 Kupplungsseil		1	
63	900 166 002 02	G 25 001 >> Gabelkopf		1	
63	900 166 002 01	G 6 X 24 Gabelkopf		1	
64	999 166 001 02	G 6 X 24 G 25 001 >> Bolzen		1	
65	644 23 209	G 25 001 >> Führung		1	
66	900 084 005 02	Kupplungsseil		1	
67	695 423 922 00	Mutter		1	
68	644 23 030	Stulpe		1	
-	644 23 303	Bremsfusshebel		2	
-	900 074 032 02	Lagerbuchse		1	
-	900 028 010 01	Sechskantschraube für Bremsfusshebel		1	
69	356 42 029	Federscheibe		1	
70	356 23 317	für Bremsfusshebel		1	
71	900 034 005 02	Kolbenstange		1	
72	N 011 564 2	Zwischenstück		1	
72	N 011 564 4	Sechskantmutter		1	
73	900 021 015 00	B M 10 Unterlegscheibe		1	
74	000 95 710	13 Scheibe		1	
75	644 23 305	13 Splint		1	
76	644 24 053	3 X 20		1	
77	644 552 820 04	Anlaufscheibe		1	
	644 552 820 04 700	Rückholfeder		1	
	644 552 820 04 600	Gaszug		1	
	644 552 820 04 500	Knopf		1	
	644 552 820 04 300	Handgas		1	
78	356 49 648	Schwarz Grau Beige Weiss Elfenbein Schelle "S" 8 MM		1	

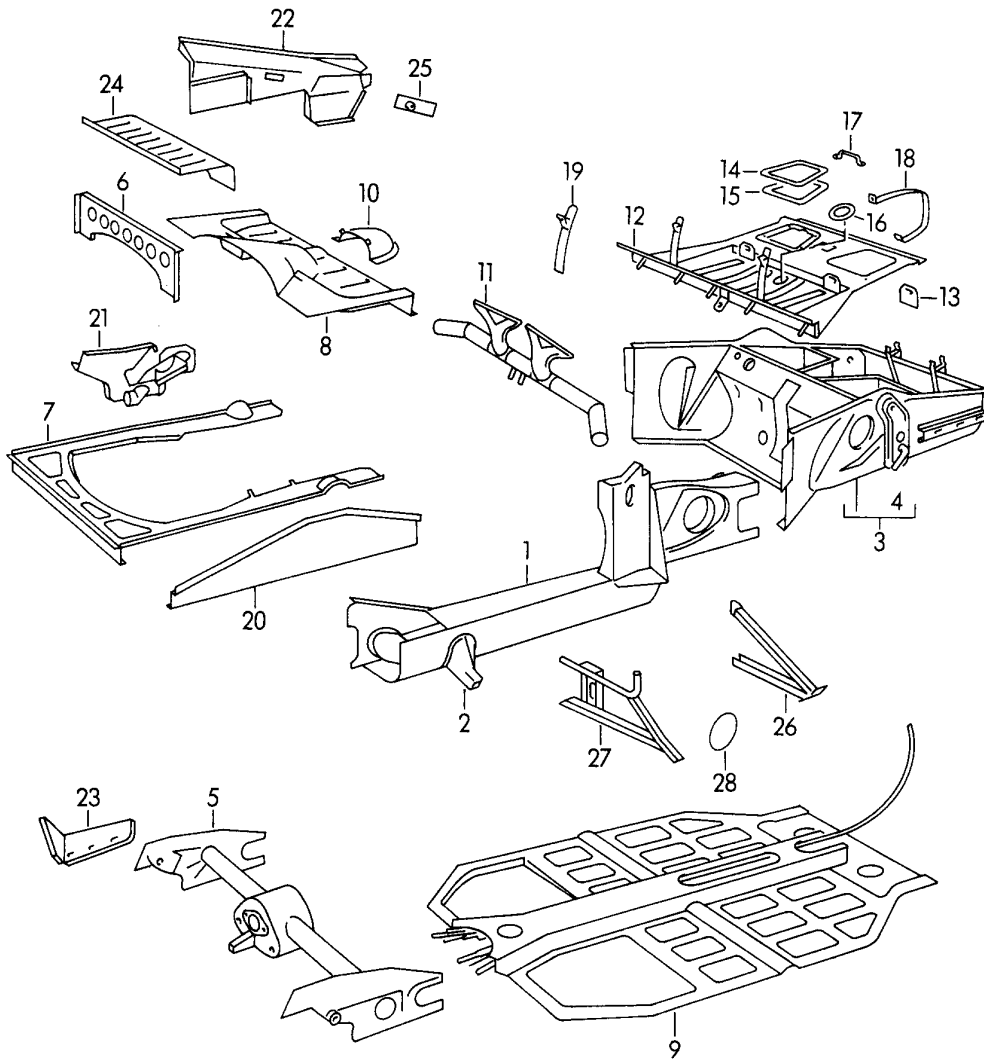
Modell: 356 50

Laufzeit: 1950&gt;&gt;1959

Pos	Teilenummer	Benennung	Bemerkung	St	Modellangabe
79	N 010 205 6	Sechskantschraube M 5 X 10		1	
79	900 075 105 02	Schraube M 5 X 10		1	
80	N 012 005 3	Federring B 5		1	
81	644 24 511	Klemmstück		1	

Modell: 356 50

Laufzeit: 1950>>1959



Modell: 356 50

Laufzeit: 1950&gt;&gt;1959

Pos	Teilenummer	Benennung	Bemerkung	St	Modellangabe
(1)	356 49 011	Rahmen Längsträger	/L	1	356
1	356 49 012	Längsträger	/R	1	
2	356 49 019	Wagenheberaufnahme		2	
3	356 49 022	Rahmenvorderteil		1	
4	356 49 041	Querträger vorn		1	
5	356 49 031	komplett Hinterachsquerträger		1	
6	356 49 051	Hinterachsquerträger hinten		1	
7	356 49 055	Querträger hinten		1	
8	356 49 069	Abdeckung Getriebe		1	
9	356 49 070	Boden		1	
-	356 49 611	Boden hinten		1	
-	356 49 612	Boden vorn		1	
10	356 49 921	Deckel Schaltstangen		1	
11	356 49 071 A	Querrohr mit Heizdüsen		1	
(11)	356 49 071	F 10 797 >> F 10 114 >> Hinterachsquerrohr mit Heizdüsen		1	COUPE CABRIO
12	356 49 655 A	F 5 001 >> 10 796 F 5 015 >> 10 113 Abdeckblech Rahmenvorderteil		1	COUPE CABRIO
(12)	356 49 655	F 11 779 >> F 15 075 >> Abdeckblech Rahmenvorderteil		1	COUPE CABRIO
13	356 49 667	F 5 001 >> 11 778 F 5 015 >> 15 074 Halter Spannband		2	COUPE CABRIO
14	356 49 905	Deckel		1	
15	356 49 907	Gummidichtung		1	
16	356 49 913	Gummidichtung		1	
17	356 49 939	Halter 30 MM		1	
18	356 49 093	Spannband lang	/V	2	
19	356 49 094	Kraftstoffbehälter Spannband kurz	/H	2	
20	356 49 110	Kraftstoffbehälter Längsträger hinten	/R	1	
(20)	356 49 109	Längsträger hinten	/L	1	
21	356 49 121	Heizrohr komplett	/L	1	

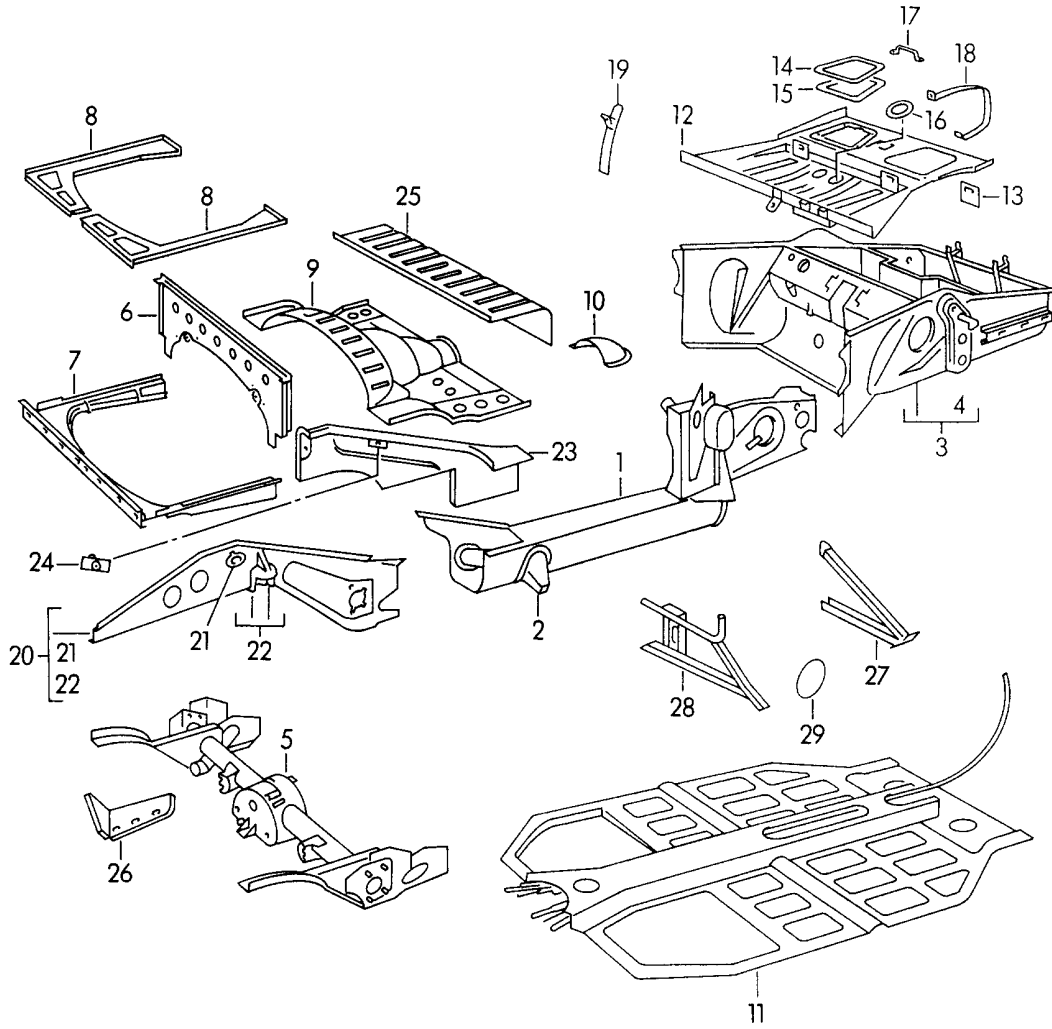
Modell: 356 50

Laufzeit: 1950>>1959

Pos	Teilenummer	Benennung	Bemerkung	St	Modellangabe
(21)	356 49 122	Heizrohr komplett	/R	1	
22	356 49 601	Abdeckblech Längsträger	/L	1	
(22)	356 49 602	Abdeckblech Längsträger	/R	1	
23	356 49 747	Trägerplatte Stoßfängerstütze F 11 779 >> F 15 073 >>	/H /L	1	COUPE CABRIO
(23)	356 49 748	Trägerplatte Stoßfängerstütze F 11 779 >> F 15 073 >>	/H /R	1	COUPE CABRIO
(23)	356 49 731	Anschlagplatte Stoßfängerstütze F 5 001 >> 11 778 F 5 015 >> 15 072	/H /L	1	COUPE CABRIO
(23)	356 49 732	Anschlagplatte Stoßfängerstütze F 5 001 >> 11 778 F 5 015 >> 15 072	/H /R	1	COUPE CABRIO
24	356 49 743	Kofferboden		1	
25	356 49 674	Lagerplatte Rückenlehne		2	
26	356 58 033	Motorstütze Kotflügel F 11 779 >> F 15 051 >>	/H /L	1	COUPE CABRIO
(26)	356 58 034	Motorstütze Kotflügel F 11 779 >> F 15 051 >>	/H /R	1	COUPE CABRIO
27	356 58 043	Motorstütze Kotflügel F 52 030 >> F 60 550 >>	/V /L	1	COUPE CABRIO
(27)	356 58 044	Motorstütze Kotflügel F 52 030 >> F 60 550 >>	/V /R	1	COUPE CABRIO
(27)	356 58 031	Motorstütze Kotflügel F 11 779 >> 52 029 F 15 051 >> 60 549	/V /L	1	COUPE CABRIO
(27)	356 58 032	Motorstütze Kotflügel F 11 779 >> 52 029 F 15 051 >> 60 549	/V /R	1	COUPE CABRIO
-	356 58 017	Motorstütze Kotflügel F 5 001 >> 11 778 F 5 015 >> 15 050	/H /L	1	COUPE CABRIO
-	356 58 018	Motorstütze Kotflügel F 5 001 >> 11 778 F 5 015 >> 15 050	/H /R	1	COUPE CABRIO
28	644 504 079 00	Federdeckel Einstiegverkleidung		2	
(28)	644 504 079 00 GRV	Federdeckel Einstiegverkleidung		2	

Modell: 356 50

Laufzeit: 1950>>1959





Modell: 356 50

Laufzeit: 1950>>1959

Pos	Teilenummer	Benennung	Bemerkung	St	Modellangabe
		Rahmen			356 A
(1)	644 501 003 00	Längsträger	/L	1	
1	644 501 004 00	Längsträger	/R	1	
2	644 501 150 00	Wagenheberaufnahme		2	
3	644 501 005 03	Aufbau-Vorderteil	/LL	1	
(3)	644 501 005 04	Aufbau-Vorderteil	/RL	1	
(3)	644 501 006 03	Aufbau-Vorderteil ohne Querwand	/LL	1	
(3)	644 501 006 04	Aufbau-Vorderteil ohne Querwand	/RL	1	
4	644 501 030 03	Querträger vorn	/LL	1	
(4)	644 501 030 04	Querträger vorn	/RL	1	
-	644 506 051 00	Abschleppöse F 101 693 >> F 150 001 >>  F 83 792 >>		1	COUPE CABRIO HARDTOP SPEEDSTER
5	644 501 085 00	Hinterachsquerrohr		1	
6	644 501 075 00	Querwand hinten		1	
(6)	644 501 075 10	Querwand hinten nur in Verbindung mit Heizung B 3		1	CARRERA COUPE HARDTOP DE LUXE
7	644 501 082 00	Motorraumabdeckung Einschweissteil		1	
(7)	644 501 082 05	Motorraumabdeckung nur in Verbindung mit Heizung B 2		1	
(7)	644 501 082 10	Motorraumabdeckung für -CARRERA GT- ohne Fremdheizung		1	
(7)	644 501 082 11	Motorraumabdeckung für -CARRERA DE LUXE- nur in Verbindung mit Heizung B 3		1	
8	644 501 083 01	Motorraumabdeckung	/L	1	
(8)	644 501 083 05	Motorraumabdeckung nur in Verbindung mit Heizung B 2	/L	1	
(8)	644 501 084 01	Motorraumabdeckung	/R	1	
(8)	644 501 083 05	Motorraumabdeckung nur in Verbindung mit Heizung B 2	/R	1	
9	644 501 073 00	Abdeckung Getriebe		1	
(9)	644 501 073 10	Abdeckung Getriebe für -CARRERA DE LUXE- nur in Verbindung mit		1	

Modell: 356 50

Laufzeit: 1950&gt;&gt;1959

Pos	Teilenummer	Benennung	Bemerkung	St	Modellangabe
10	644 504 730 01	Heizung B 3 Deckel		1	
(10)	644 504 075 01	Schaltstangen Deckel Schaltstangen		1	
-	644 551 425 00	mit Teppich Farbangabe Erforderlich Teppich Farbangabe Erforderlich		1	
11	644 501 050 03	Boden	/LL	1	
(11)	644 501 050 04	Boden	/RL	1	
-	644 501 051 03	Boden ohne Tunnel	/LL	1	
-	644 501 051 04	Boden ohne Tunnel	/RL	1	
-	PCG 501 051 06	Bodenblech Zweiteilig		1	
12	644 501 035 05	Tankraumboden	/LL	1	
(12)	644 501 035 50	Tankraumboden nur in Verbindung mit Kraftstoffbehälter 80 L	/LL	1	
(12)	644 501 035 06	Tankraumboden	/RL	1	
(12)	644 501 036 50	Tankraumboden nur in Verbindung mit Kraftstoffbehälter 80 L	/RL	1	
13	644 201 351 00	Halter Spannband		2	
14	644 504 501 01	Deckel	/LL	1	
(14)	644 504 501 02	Deckel	/RL	1	
(14)	644 504 051 50	Deckel nur in Verbindung mit Kraftstoffbehälter 80 L	/LL	1	
(14)	644 504 052 50	Deckel nur in Verbindung mit Kraftstoffbehälter 80 L	/RL	1	
-	644 504 503 50	Deckel Öleinfüllschraube nur in Verbindung mit Kraftstoffbehälter 80 L		1	
15	644 504 921 00	Gummidichtung		1	
16	644 504 922 00	Gummidichtung		1	
17	644 025 171 00	Halter 30 MM		1	
-	644 504 971 00	Lederriemen Reserverad		1	
18	644 201 031 00	Spannband Kraftstoffbehälter 570 MM		1	
(18)	644 201 031 50	Spannband Kraftstoffbehälter 735 MM		1	
19	644 201 032 00	Spannband Kraftstoffbehälter 225 MM		2	

Modell: 356 50

Laufzeit: 1950>>1959

Pos	Teilenummer	Benennung	Bemerkung	St	Modellangabe
20	644 501 015 00	Längsträger hinten		1	
21	644 501 155 00	Lager Stossdämpfer		2	
22	644 501 171 05	Anschlag Gummianschlag		2	
(23)	644 501 013 00	Verkleidung Längsträger mit Lagerplatte Rückenlehne	/L	1	
23	644 501 014 00	Verkleidung Längsträger mit Lagerplatte Rückenlehne	/R	1	
(23)	644 501 013 40	Verkleidung Längsträger mit Einbauteilen Überrollbügel	/L	1	SPEEDSTER CARRERA GT
23	644 501 014 40	Verkleidung Längsträger mit Einbauteilen Überrollbügel	/R	1	SPEEDSTER CARRERA GT
24	644 501 160 00	Lagerplatte Rückenlehne		2	
25	644 501 701 00	Kofferboden F >> 101 692 F >> 150 000		1	COUPE CABRIO HARDTOP SPEEDSTER
(25)	644 501 071 00	F >> 83 791 Kofferboden		1	
(25)	644 501 071 10	Kofferboden gültig ab: 20.9.57		1	COUPE HARDTOP CARRERA DE LUXE
(26)	644 501 975 00	Trägerplatte Stoßfängerstütze	/H /L	1	
26	644 501 976 00	Trägerplatte Stoßfängerstütze	/H /R	1	
27	644 501 097 00	Stütze Kotflügel hinten links nicht für -CARRERA-	/H	1	
28	644 501 095 00	Motorstütze Kotflügel	/V /L	1	
(28)	644 501 096 00	Stütze Kotflügel	/V /R	1	
29	644 504 079 00	Federdeckel Einstiegverkleidung		2	
29	644 504 079 00 GRV	Federdeckel Einstiegverkleidung		2	
-	644 504 071 00	Deckel nur in Verbindung mit Heizung B 3		1	CARRERA DELUXE
-	644 501 730 01	Fersenblech Sicherheitsgurt		1	
-	644 501 570 00	Auflagebock Sitzschiene F 101 693 >>	/V	2	COUPE

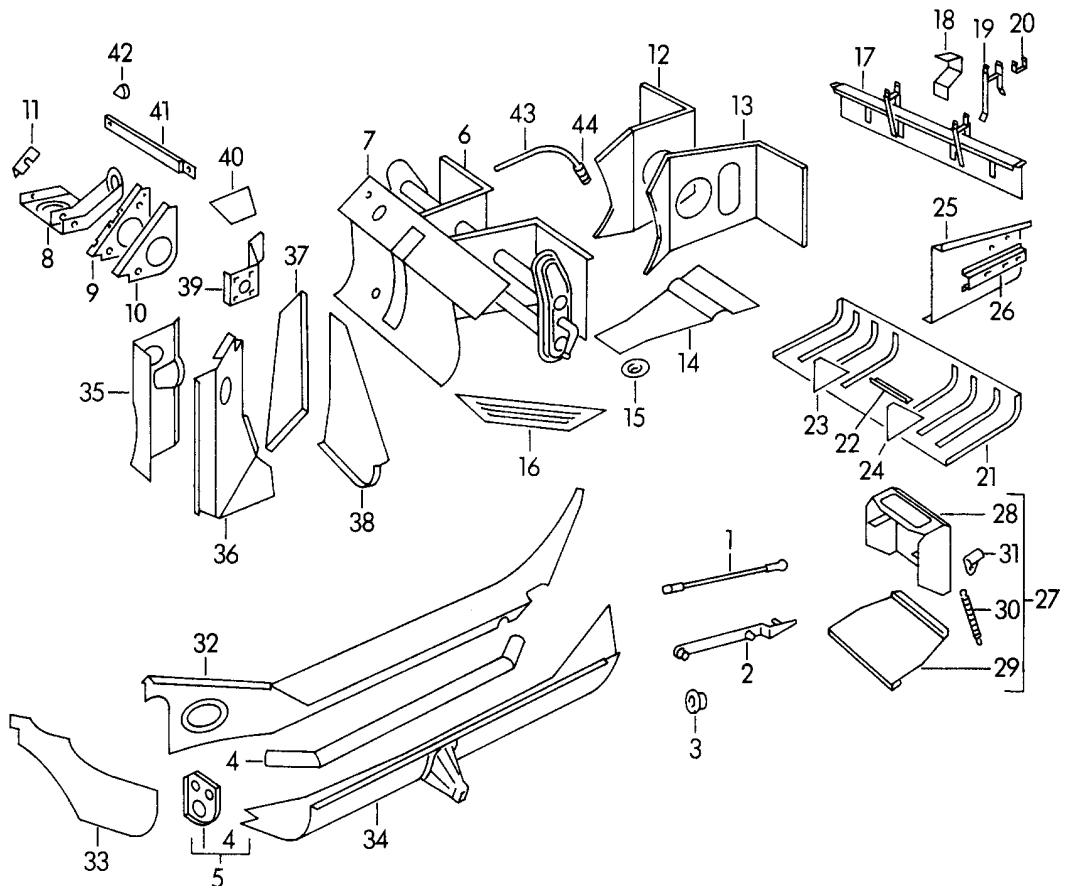
Modell: 356 50

Laufzeit: 1950>>1959

Pos	Teilenummer	Benennung	Bemerkung	St	Modellangabe
-	644 501 540 01	F 150 001 >> F 83 792 >> Auflagebock Sitzschiene	/H	2	CABRIO HARDTOP SPEEDSTER

Modell: 356 50

Laufzeit: 1950>>1959



Modell: 356 50

Laufzeit: 1950>>1959

Pos	Teilenummer	Benennung	Bemerkung	St	Modellangabe
		Rahmen Einzelteile			356
1	356 23 086	Druckstange mit Kugelpfanne Sechskantmutter		1	
2	356 23 087	Umlenkhebel komplett		1	
3	356 23 323	Büchse Lagerplatte Fusshebelwerk rechts		1	
(4)	356 49 015	Heizrohr Längsträger	/L	1	
4	356 49 016	Heizrohr Längsträger	/R	1	
(5)	356 49 131	Verstärkung Längsträger	/L	3	
5	356 49 132	Verstärkung Längsträger	/R	3	
6	356 49 021	Querträger vorn		1	
7	356 49 215	Querwand		1	
8	356 49 065	Lagerplatte mit Konsole		1	
9	356 49 651	Auflage Pedalbodenbrett	/L	1	
10	356 49 652	Auflage Pedalbodenbrett	/R	1	
11	356 49 715	Motorkonsole für Abblendschalter		1	
12	356 49 201	Zwischenwand	/L	1	
13	356 49 202	Zwischenwand	/R	1	
14	356 49 209	Bodenblech		1	
15	356 49 404	Abdeckblech Querträger vorn		2	
16	356 49 717	Bodenteil Rahmen unten		2	
17	356 49 401	Abschlussblech Querträger vorn		1	
18	356 49 425	Motorstütze Reserverad		2	
19	356 49 423	Stütze Wagenheberaufnahme		2	
20	356 49 424	Federblech Wagenheberaufnahme		2	
21	356 49 403	Bodenblech Querträger vorn		1	
22	356 49 420	Auflagewinkel Batterie		1	
23	356 49 421	Motorstütze Batterie	/L	1	
24	356 49 422	Motorstütze Batterie	/R	1	
(25)	356 49 431	Seitenteil	/L	1	

Modell: 356 50

Laufzeit: 1950&gt;&gt;1959

Pos	Teilenummer	Benennung	Bemerkung	St	Modellangabe
25	356 49 432	Querträger vorn Seitenteil Querträger vorn	/R	1	
26	356 49 435	Stoßfängerträger Stoßfänger		1	
27	356 49 092	Deckel komplett		1	
28	356 49 092 1	Batteriedeckel		1	
29	356 49 092 2	Unterlegplatte		1	
30	356 49 092 3	Zugfeder		2	
31	356 49 092 4	Halter		2	
(32)	356 49 107	Längsträger Mittelteil	/L	1	
32	356 49 108	Längsträger Mittelteil	/R	1	
(33)	356 49 175	Abdeckblech Rahmen	/H /L	1	
33	356 49 176	Abdeckblech Rahmen	/H /R	1	
(34)	356 49 141	Kastenwand Längsträger ohne Wagenheberaufnahme	/L	1	
(34)	356 49 141 1	Kastenwand Längsträger mit Wagenheberaufnahme	/L	1	
(34)	356 49 142	Kastenwand Längsträger ohne Wagenheberaufnahme	/R	1	
34	356 49 142 1	Kastenwand Längsträger mit Wagenheberaufnahme	/R	1	
(35)	644 501 021 05	Kastenwand	/L	1	
35	644 501 022 05	Kastenwand	/R	1	
(36)	356 49 163	Kastenwand	/L	1	
36	356 49 164	Türsäule Anschlussteil	/R	1	
(37)	644 501 211 00	Türsäule Verstärkungsblech	/L	1	
37	644 501 212 00	Türsäule Verstärkungsblech	/R	1	
(38)	356 49 171	Türsäule Abdeckblech Türschacht	/L	1	
38	356 49 172	Abdeckblech Türschacht	/R	1	
39	356 49 711	Stoßfängerträger Tür		4	
(40)	356 49 713	Anschlagplatte Türsäule vorn	/L	1	
40	356 49 714	Anschlagplatte Türsäule vorn	/R	1	
41	356 49 927	Anschlagbügel Fusshebelwerk		1	
43	356 49 723	§ 13 MM Rohr		1	

Modell: 356 50

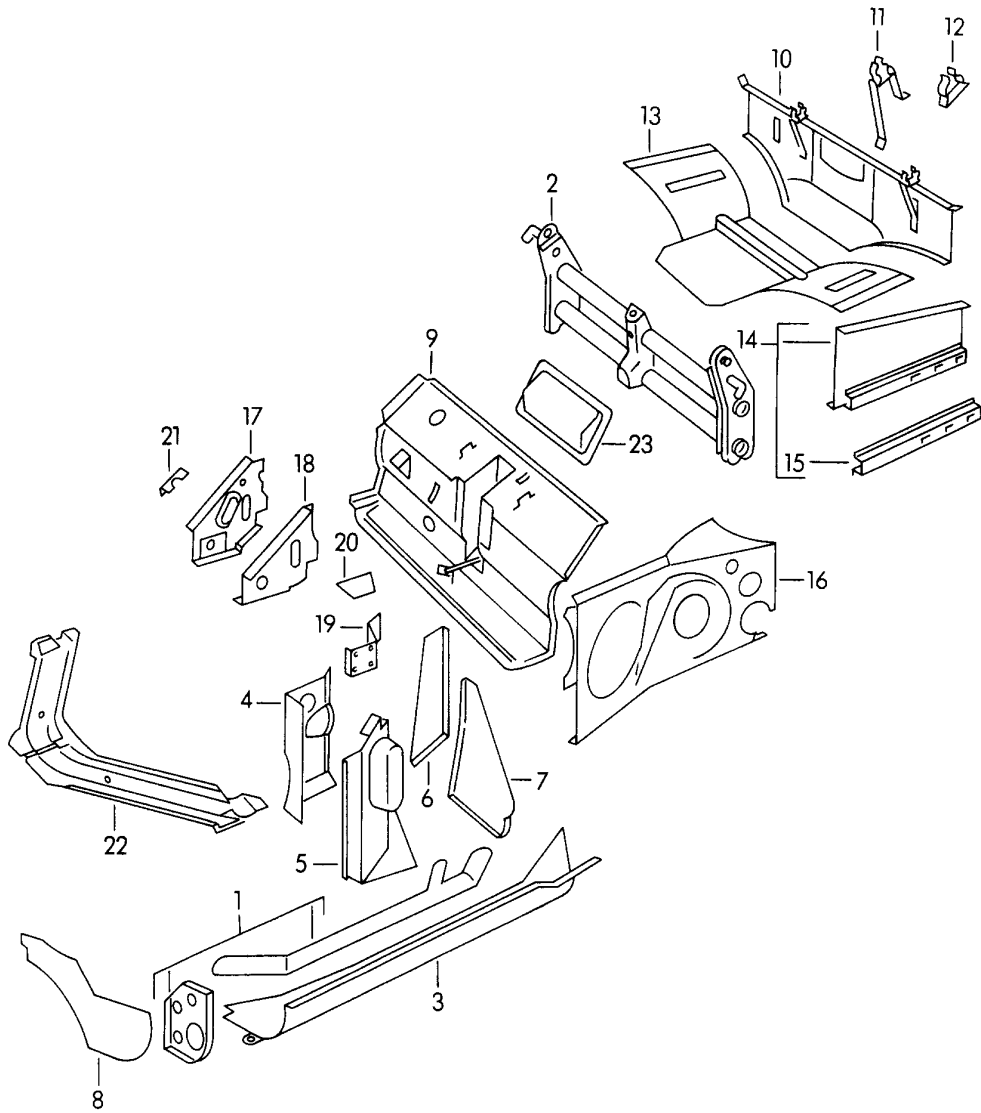
Laufzeit: 1950&gt;&gt;1959

Pos	Teilenummer	Benennung	Bemerkung	St	Modellangabe
44	356 49 220	vorn komplett Klemmnippel Handbremse		1	



Modell: 356 50

Laufzeit: 1950>>1959



Modell: 356 50

Laufzeit: 1950&gt;&gt;1959

Pos	Teilenummer	Benennung	Bemerkung	St	Modellangabe
		Rahmen			356 A
(1)	644 501 027 00	Einzelteile Heizrohr	/L	1	
1	644 501 028 00	Längsträger Heizrohr	/R	1	
2	644 341 010 01	Längsträger Querträger vorn	/LL	1	
(2)	644 341 010 02	Vollständig Querträger vorn	/RL	1	
(3)	644 501 017 00	Vollständig Längsträger ausssen	/L	1	
3	644 501 018 00	mit Wagenheberaufnahme Längsträger ausssen	/R	1	
(4)	644 501 021 05	mit Wagenheberaufnahme Kastenwand	/V /L	1	
4	644 501 022 05	Kastenwand	/V /R	1	
(5)	644 501 023 05	Kastenwand	/V /L	1	
5	644 501 024 00	mit Lautsprecher Kastenwand	/V /R	1	
(6)	644 501 211 00	mit Lautsprecher Verstärkungsblech	/L	1	
(6)		Verstärkungsblech	/L	1	
6	644 501 212 00	Kastenwand Verstärkungsblech	/R	1	
6		Verstärkungsblech	/R	1	
(7)	644 501 221 00	Kastenwand Abschlussblech	/L	1	
7	644 501 222 00	Türschacht Abschlussblech	/R	1	
7		Türschacht Abschlussblech	/R	1	
(8)	644 501 222 00 GRV	Grundiert			
(8)	644 501 141 00	Abschlussblech	/H /L	1	
(8)		Rahmen Abschlussblech	/H /L	1	
8	644 501 141 00 GRV	Grundiert			
8	644 501 142 00	Abschlussblech	/H /R	1	
8		Rahmen Abschlussblech	/H /R	1	
9	644 501 142 00 GRV	Grundiert			
(9)	644 501 041 03	Querwand	/LL	1	
(9)	644 501 041 04	Querwand	/RL	1	
10	644 501 031 01	Abschlussblech Querträger vorn		1	
11	644 501 093 00	Stütze Wagenheberaufnahme		2	
12	644 501 913 00	Federplatte Wagenheberaufnahme		2	
-	644 501 915 00	Gummiunterlage Wagenheber		2	
13	644 501 037 00	Bodenblech Querträger vorn		1	
(14)	644 501 033 00	Seitenteil	/L	1	

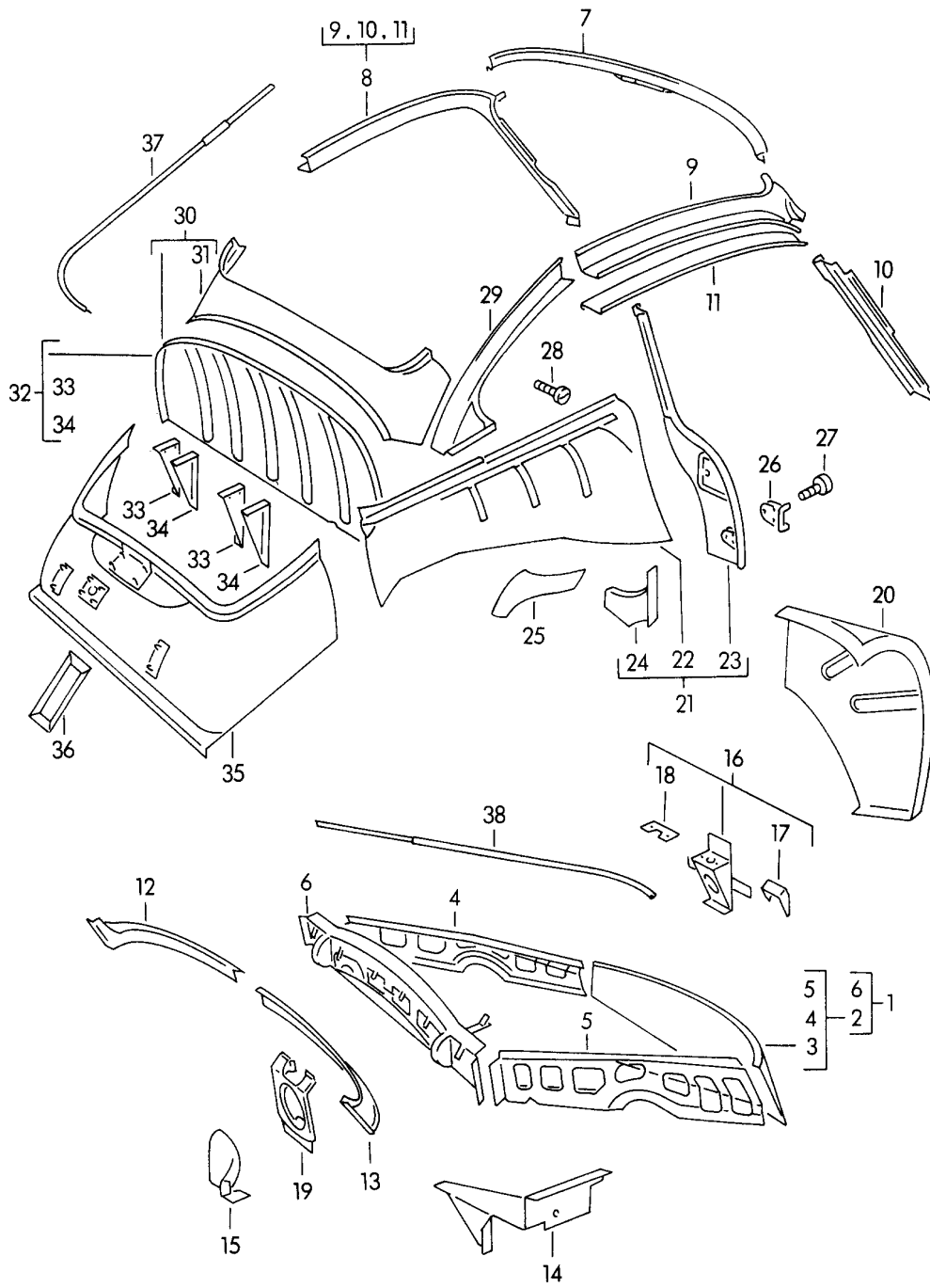
Modell: 356 50

Laufzeit: 1950>>1959

Pos	Teilenummer	Benennung	Bemerkung	St	Modellangabe
14	644 501 034 00	Querträger vorn Seitenteil Querträger vorn	/R	1	
(15)	644 501 327 00	Träger Stoßfänger	/L	1	
15	644 501 328 00	Träger Stoßfänger	/R	1	
(16)	644 501 043 05	Trägerplatte Vorderteil mit Lasche	/L	1	
-	644 501 417 00	Verstärkung	/L	1	
-	644 501 417 00 GRV	Verstärkung Gründiert	/L	1	
16	644 501 044 05	Trägerplatte Vorderteil mit Lasche	/R	1	
-	644 501 418 00	Verstärkung	/R	1	
-	644 501 418 00 GRV	Verstärkung Gründiert	/R	1	
17	644 501 047 05	Auflage Pedalbodenbrett	/L	1	
18	644 501 048 05	Auflage Pedalbodenbrett	/R	1	
19	644 501 231 00	Scharniersäule Tür	/L	2	
(19)	644 501 232 00	Scharniersäule Tür	/R	2	
(20)	644 501 237 00	Abschlussblech Türsäule vorn	/L	1	
20	644 501 238 00	Abschlussblech Türsäule vorn	/R	1	
21	644 501 920 00	Motorkonsole für Abblendschalter		1	
22	644 501 441 06	Querträger		1	
22	644 501 441 06 GRV	Querträger Gründiert		1	
23	644 504 521 10	Deckel Kraftstoffpumpe		2	

Modell: 356 50

Laufzeit: 1950>>1959



Modell: 356 50

Laufzeit: 1950>>1959

Pos	Teilenummer	Benennung	Bemerkung	St	Modellangabe
(1)	356 51 021	Karosserie Innenhaut Fond-Innenwand Bugraum Vollständig		1	356
(1)	644 502 010 00	Fond-Innenwand Bugraum Vollständig		1	356 A
(2)	356 51 021 1	Fond-Innenwand Bugraum	/L /R	1	356
(2)	644 502 011 00	Fond-Innenwand Bugraum	/L /R	1	356 A
(3)	356 51 201	Fond-Innenwand Bugraum	/V	1	356
3	644 502 101 05	Fond-Innenwand Bugraum	/V	1	356 A
(4)	356 51 203	Fond-Innenwand Bugraum	/L	1	356
4	644 502 103 00	Fond-Innenwand Bugraum	/L	1	356 A
(5)	356 51 204	Fond-Innenwand Bugraum	/R	1	356
5	644 502 104 00	Fond-Innenwand Bugraum	/R	1	356 A
(6)	356 51 205	Innenhaut Bugraum	/H	1	356
6	644 502 015 20	Fond-Innenwand Bugraum	/H	1	356 A
-	356 51 023	Windschutzrahmenteil Dachrahmen komplett bestehend aus: Bild 7, 9 - 13 F 5 001 >> 11 360		1	356
-	356 51 023 A	Windschutzrahmenteil Dachrahmen komplett bestehend aus: Bild 7, 9 - 13 F 11 361 >>		1	COUPE 356
(7)	356 51 254	Windschutzrahmenteil oben		1	COUPE 356:COUPE
7	644 502 220 00	Windschutzrahmenteil oben		1	356 A COUPE/CABRIO
(8)	356 51 217 A	Windlaufstütze mit Dachrahmen F 5 001 >> 11 360	/L	1	356
(8)		Windlaufstütze mit Dachrahmen F 11 361 >>	/L	1	COUPE 356
8	644 502 027 00	Windschutzfensterrahmen mit Dachrahmen	/L	1	COUPE 356 A:COUPE
(8)	356 51 218 A	Windlaufstütze mit Dachrahmen F 5 001 >> 11 360	/R	1	356
(8)	356 51 218	Windschutzrahmenteil mit	/R	1	COUPE 356

Modell: 356 50

Laufzeit: 1950&gt;&gt;1959

Pos	Teilenummer	Benennung	Bemerkung	St	Modellangabe
(8)	644 502 028 00	Dachrahmen F 11 361 >> Windschutzfensterrahmen mit	/R	1	COUPE 356 A:COUPE
(9)	356 51 217 2	Dachrahmen Verkleidung	/L	1	356:COUPE
(9)	644 502 251 00	Dachrahmen Verkleidung	/L	1	356 A:COUPE
(9)	356 51 218 2	Dachrahmen Verkleidung	/R	1	356:COUPE
9	644 502 252 00	Dachrahmen Verkleidung	/R	1	356 A:COUPE
(10)	356 51 217 A1	Dachrahmen Windlaufstütze	/L	1	356:COUPE
(10)	356 51 217 1	Dachrahmen F 11 361 >> Windlaufstütze	/L	1	COUPE 356:COUPE
(10)	644 502 025 06	Dachrahmen F 5 001 >> 11 360 Windschutzfensterrahmen	/L	1	COUPE 356 A:COUPE
(10)	356 51 218 A1	Dachrahmen Windlaufstütze	/R	1	356:COUPE
(10)	356 51 218 1	Dachrahmen F 11 361 >> Windlaufstütze	/R	1	COUPE 356:COUPE
10	644 502 026 06	Dachrahmen F 5 001 >> 11 360 Windschutzfensterrahmen	/R	1	COUPE 356 A:COUPE
(11)	356 51 217 3	Dachrahmen	/V /L	1	356:COUPE
(11)	644 502 241 00	Dachrahmen	/V /L	1	356 A:COUPE
(11)	356 51 218 3	Dachrahmen	/V /R	1	356:COUPE
11	644 502 242 00	Dachrahmen	/V /R	1	356 A:COUPE
12	356 51 282	Windschutzquerstück	/L	1	356
13	356 51 283	Windschutzquerstück	/R	1	356
(14)	356 51 221	Knotenblech	/L	1	356
(14)	644 502 245 00	Knotenblech	/L	1	356 A
(14)	356 51 222	Knotenblech	/R	1	356
14	644 502 246 00	Knotenblech	/R	1	356 A
(15)	356 51 223	Anschlusssteil Schalttafel	/L	1	356
15	356 51 224	Anschlusssteil Schalttafel	/R	1	356
(16)	356 51 216	Schlossträger Vollständig		1	356
16	644 502 150 00	Schlossträger Vollständig		1	356 A
(17)	356 51 216 1	Auflagewinkel Deckelschloss	/V	1	356
17	644 502 156 00	Sicherungsbügel Deckelschloss	/V	1	356 A
(18)	356 51 284	Gewindeplatte	/V	1	356
18		nicht lieferbar nur in Verbindung mit Bild 16			356 A
-	356 51 215	Auflagewinkel Scheibenwischermotor		1	356
19	644 502 170 00	Halter Scheibenwischermotor		1	356 A COUPE/CABRIO
(19)	644 502 170 40	Halter Scheibenwischermotor		1	356 A SPEEDSTER
-	644 502 170 41	Halter		1	CONVERTIBLE

Modell: 356 50

Laufzeit: 1950>>1959

Pos	Teilenummer	Benennung	Bemerkung	St	Modellangabe
		Scheibenwischeranlage Radio F 85 501 >> 86 830			"D"
(20)	356 51 209	Abschlussblech Türsäule	/L	1	356
(20)	644 502 017 00	Abschlussblech Türsäule F 101 693 >> F 150 001 >> F 83 792 >>	/L	1	356 A COUPE CABRIO SPEEDSTER
(20)	356 51 210	Abschlussblech Türsäule	/R	1	356
20	644 502 018 00	Abschlussblech Türsäule F 101 693 >> F 150 001 >> F 83 792 >>	/R	1	356 A COUPE CABRIO SPEEDSTER
-	644 501 931 00	Konsole Türhalter F 101 693 >> F 150 001 >> F 83 792 >>		2	356 A COUPE CABRIO SPEEDSTER
(21)	356 51 255 1	Radlaufwand Vollständig	/L	1	356:COUPE
(21)	644 502 061 00	Radlaufwand Vollständig F 55 001 >> 101 692	/L	1	356 A:COUPE
(21)	644 502 061 01	Radlaufwand Vollständig F 101 693 >>	/L	1	356 A:COUPE
21	356 51 256 1	Radlaufwand Vollständig	/R	1	356:COUPE
21	644 502 062 00	Radlaufwand Vollständig F 55 001 >> 101 692	/R	1	356 A:COUPE
21	644 502 062 01	Radlaufwand Vollständig F 101 693 >>	/R	1	356 A:COUPE
(22)	356 51 255	Radlaufwand	/L	1	356:COUPE
(22)	644 502 063 01	Radlaufwand	/L	1	356 A:COUPE
(22)	356 51 256	Radlaufwand	/R	1	356:COUPE
22	644 502 064 01	Radlaufwand	/R	1	356 A:COUPE
(23)	356 51 227 A	Schlosssäule F 11 361 >>	/L	1	356:COUPE COUPE
(23)	356 51 227	Schlosssäule F 5 001 >> 11 360	/L	1	356:COUPE COUPE
(23)	644 502 041 00	Schlosssäule F 55 001 >> 101 692	/L	1	356 A:COUPE
(23)	644 502 041 01	Schlosssäule F 101 693 >>	/L	1	356 A:COUPE
(23)	356 51 228 A	Schlosssäule F 11 361 >>	/R	1	356:COUPE COUPE
(23)	356 51 228	Schlosssäule F 5 001 >> 11 360	/R	1	356:COUPE COUPE
23	644 502 042 00	Schlosssäule F 55 001 >> 101 692	/R	1	356 A:COUPE
23	644 502 042 01	Schlosssäule F 101 693 >>	/R	1	356 A:COUPE
(24)	356 51 229	Auflagewinkel Schlosssäule	/L	1	356
(24)	644 502 405 00	Auflagewinkel Schlosssäule	/L	1	356 A COUPE SPEEDSTER

Modell: 356 50

Laufzeit: 1950&gt;&gt;1959

Pos	Teilenummer	Benennung	Bemerkung	St	Modellangabe
24	356 51 230	Auflagewinkel Schlosssäule	/R	1	356
24	644 502 406 00	Auflagewinkel Schlosssäule	/R	1	356 A COUPE SPEEDSTER
(25)	356 51 231	Auflagewinkel Schlosssäule Oberteil	/L	1	356
25	356 51 232	Auflagewinkel Schlosssäule Oberteil	/R	1	356
(25)	644 502 407 00	Winkelblech Schlosssäule Oberteil	/L /R	2	356 A COUPE SPEEDSTER
26	356 51 258	Schliessteil		2	356
26	644 531 755 00	Schale		2	356 A
27	356 51 258 1	Linsensenblechschaube 3 X 10		6	356
27	900 145 002 02	Linsensenblechschaube 2,9 X 9,5 Verchromt		6	356 A
28	644 025 121 00	Schaftschraube Notsitzrückenlehne Verchromt		2	356
28		Schaftschraube Notsitzrückenlehne Verchromt		2	356 A
(29)	356 51 251	Verkleidung Dachrahmen	/H /L	1	356:COUPE
(29)	356 51 252	Verkleidung Dachrahmen	/H /R	1	356:COUPE
(29)	644 502 029 00	Verkleidung Dachrahmen	/H /L	1	356 A:COUPE
29	644 502 030 00	Verkleidung Dachrahmen	/H /R	1	356 A:COUPE
30	644 502 081 00	Querwand Motorraum Vollständig		1	356 A:COUPE
(31)	356 51 253 A	Dach Verbindungsteil F 51 746 >>		1	356:COUPE
(31)	356 51 253	Verkleidung Verbindungsteil F 5 001 >> 51 745		1	356:COUPE
31	644 502 811 00	Verbindungsteil Dach		1	356 A:COUPE
32	356 51 257	Fond-Innenwand Motorraum		1	356:COUPE
33	356 51 261	Motorkonsole	/L	2	356
33	644 502 851 00	Konsole Scharniersäule	/L	2	356 A
34	356 51 262	Motorkonsole	/R	2	356
34	644 502 852 00	Motorkonsole	/R	2	356 A
35	356 51 265	Rückwand Motorraum		1	356:COUPE
(35)	644 502 083 00	Rückwand Motorraum		1	356 A:COUPE
36	356 51 339	Verstärkungsblech Heck		2	356
36	644 503 821 01	Mittelteil Abstützblech Heck		2	356 A
37	356 51 266	Führungsrohr		1	356



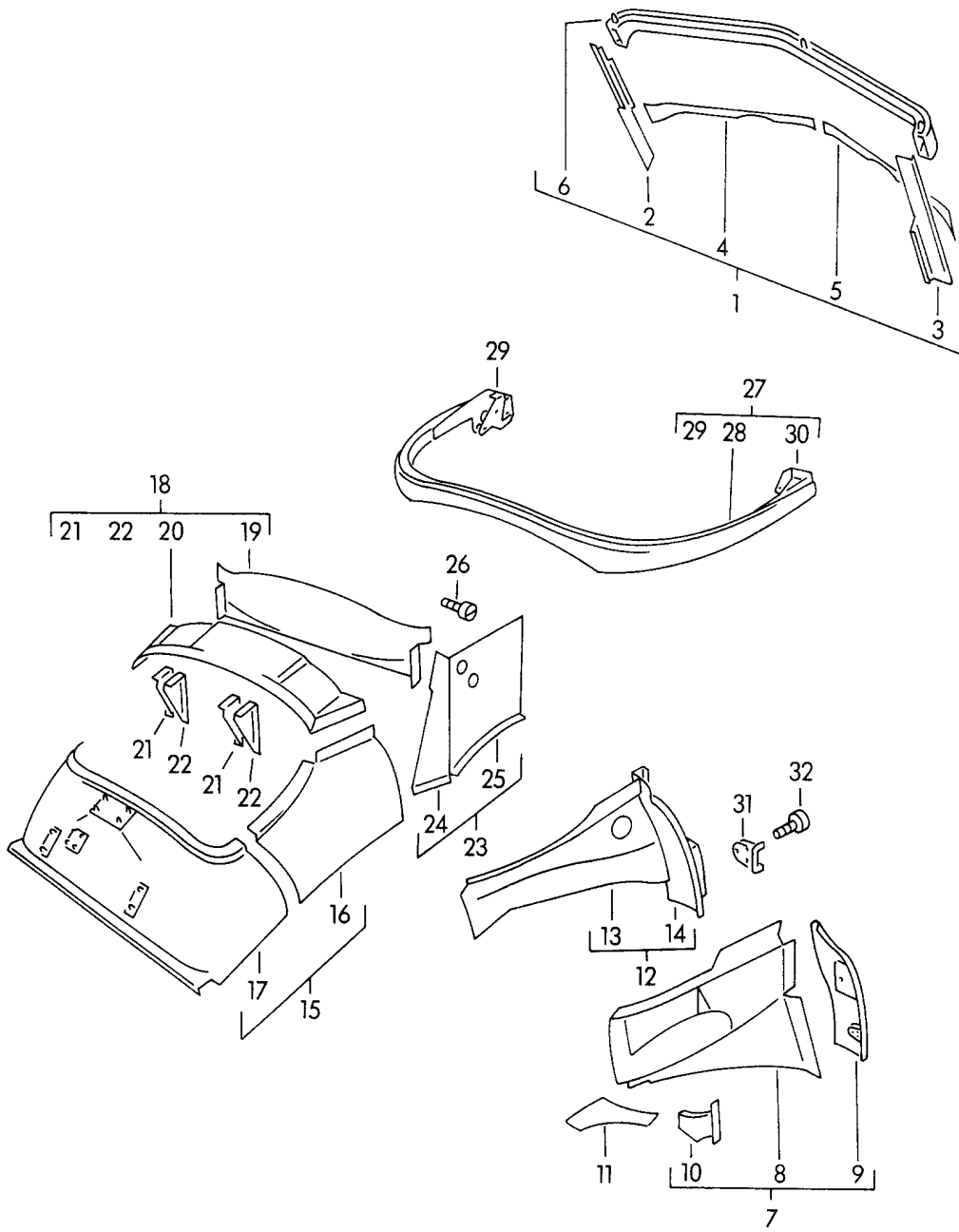
Modell: 356 50

Laufzeit: 1950&gt;&gt;1959

Pos	Teilenummer	Benennung	Bemerkung	St	Modellangabe
37	644 502 881 00	Deckelzug hinten Führungsrohr		1	356 A
38	356 51 277	Deckelzug hinten Führungsrohr		1	356
38	644 502 181 00	Deckelzug vorn Führungsrohr		1	356 A
-	644 025 653 00	Deckelzug vorn Gummitülle		1	356 A:COUPE
-	999 706 009 80	Führungsrohr Deckelzug vorn Aufhängeband		1	356 A:CABRIO
-	911 424 341 01	Führungsrohr Deckelzug vorn Aufhängeband		1	356 A:CABRIO
-	911 424 341 03	Führungsrohr Deckelzug vorn Aufhängeband		1	356 A:CABRIO

Modell: 356 50

Laufzeit: 1950>>1959



Modell: 356 50

Laufzeit: 1950&gt;&gt;1959

Pos	Teilenummer	Benennung	Bemerkung	St	Modellangabe
(1)	356 51 024 A	Karosserie Innenhaut Windschutzfensterrahmen komplett F 10 271 >>		1	CABRIO 356
(1)	356 51 024	Windschutzfensterrahmen komplett F 5 015 >> 10 270		1	356
1	644 502 023 20	Windschutzrahmenteil komplett		1	356 A
2	356 51 217 A	Windschutzrahmenteil F 10 271 >>	/L	1	356
(2)	356 51 217	Windschutzrahmenteil F 5 015 >> 10 270	/L	1	356
3	356 51 218 A	Windschutzrahmenteil F 10 271 >>	/R	1	356
(3)	356 51 218	Windschutzrahmenteil F 5 015 >> 10 270	/R	1	356
4	356 51 282	Windschutzquerstück unten	/L	1	356
5	356 51 283	Windschutzquerstück unten	/R	1	356
6	356 51 601	Windschutzquerstück oben		1	356
7	356 51 618 1	Radlaufwand komplett	/R	1	356
(7)	356 51 617 1	Radlaufwand komplett	/L	1	356
8	356 51 618	Radlaufwand	/R	1	356
(8)	356 51 617	Radlaufwand	/L	1	356
9	356 51 228 A	Schlosssäule F 10 271 >>	/R	1	356
(9)	356 51 228	Schlosssäule F 5 015 >> 10 270	/R	1	356
(9)	356 51 227 A	Schlosssäule F 10 271 >>	/L	1	356
(9)	356 51 227	Schlosssäule F 5 015 >> 10 270	/L	1	356
10	356 51 230	Auflagewinkel Unterteil	/R	1	356
(10)	356 51 229	Auflagewinkel Unterteil	/L	1	356
11	356 51 232	Auflagewinkel Oberteil	/R	1	356
(11)	356 51 231	Auflagewinkel Oberteil	/L	1	356
12	644 502 062 20	Radlaufwand komplett F 61 001 >> 150 000	/R	1	356 A
(12)	644 502 061 20	Radlaufwand komplett F 61 001 >> 150 000	/L	1	CABRIO 356 A
12	644 502 062 21	Radlaufwand komplett F 150 001 >>	/R	1	CABRIO 356 A
(12)	644 502 061 21	Radlaufwand komplett F 150 001 >>	/L	1	CABRIO HARDTOP 356 A
-	644 502 070 20	Konsole mit Verstärkungsblech	/R	1	CABRIO HARDTOP 356 A

Modell: 356 50

Laufzeit: 1950>>1959

Pos	Teilenummer	Benennung	Bemerkung	St	Modellangabe
-	644 502 069 20	Befestigung Verdeck F 150 001 >>  Konsole mit Verstärkungsblech Befestigung Verdeck F 150 001 >>	/L	1	CABRIO HARDTOP 356 A
13	644 502 602 20	Radlaufwand F 61 001 >> 150 000	/R	1	CABRIO HARDTOP 356 A
(13)	644 502 601 20	Radlaufwand F 61 001 >> 150 000	/L	1	CABRIO 356 A
13	644 502 064 21	Radlaufwand F 150 001 >>	/R	1	CABRIO 356 A
(13)	644 502 063 21	Radlaufwand F 150 001 >>	/L	1	CABRIO HARDTOP 356 A
14	644 502 042 20	Schlosssäule F 61 001 >> 150 000	/R	1	CABRIO HARDTOP 356 A
(14)	644 502 041 20	Schlosssäule F 61 001 >> 150 000	/L	1	CABRIO 356 A
14	644 502 042 21	Schlosssäule F 150 001 >>	/R	1	CABRIO 356 A
(14)	644 502 041 21	Schlosssäule F 150 001 >>	/L	1	CABRIO HARDTOP 356 A
(15)	356 51 265 1	Rückwand hinten komplett		1	CABRIO HARDTOP 356
16	356 51 627	Radlaufwand Mittelteil	/R	1	356
(16)	356 51 626	Radlaufwand Mittelteil	/L	1	356
16	644 502 604 20	Radlaufwand Mittelteil	/R	1	356 A
(16)	644 502 603 20	Radlaufwand Mittelteil	/L	1	356 A
(17)	356 51 265	Rückwand Motorraum		1	356
17	644 502 083 20	Rückwand Motorraum		1	356 A
18	356 51 638 1	Querwand Motorraum komplett		1	356
18	644 502 081 21	Querwand Motorraum komplett		1	356 A
19	356 51 638	Querwand Motorraum		1	356
20	356 51 628	Verkleidung Innenhaut oben		1	356
20	644 502 811 20	Verkleidung Innenhaut oben		1	356 A
20	644 502 811 21	F 61 001 >> 150 000 Innenblech Heck		1	CABRIO 356 A

Modell: 356 50

Laufzeit: 1950>>1959

Pos	Teilenummer	Benennung	Bemerkung	St	Modellangabe
		oben F 150 001 >>			CABRIO HARDTOP 356
21	356 51 261	Motorkonsole Scharnier	/L	2	356 A
21	644 502 851 21	Konsole Scharnier	/L	2	356 A
22	356 51 262	Motorkonsole Scharnier	/R	2	356
22	644 502 851 21	Konsole Scharnier	/L /R	2	356 A
23	356 51 657	Innenblech Verdeck	/R	1	356
(23)	356 51 656	Innenblech Verdeck	/L	1	356
23	644 502 842 20	Zwischenwand Verdeck	/R	1	356 A
(23)	644 502 841 20	F 61 001 >> 150 000 Zwischenwand Verdeck	/L	1	CABRIO 356 A
24	644 555 088 20	F 61 001 >> 150 000 Verkleidung Radkasten	/R	1	CABRIO 356 A
(24)	644 555 087 20	F 150 001 >> Verkleidung Radkasten	/L	1	CABRIO HARDTOP 356 A
24	644 555 088 60	Verkleidung Radkasten	/R	1	CABRIO HARDTOP 356 A
(24)	644 555 087 60	Verkleidung Radkasten	/L	1	CABRIO HARDTOP 356 A
25	644 502 842 21	Abdeckblech F 150 001 >>	/R	1	CABRIO HARDTOP 356 A
(25)	644 502 841 21	Abdeckblech F 150 001 >>	/L	1	CABRIO HARDTOP 356 A
26	644 025 121 00	Schaftschraube Verchromt Rückenlehne Notsitz		1	356
27	356 51 629	Spriegel mit Verdecklager		1	356
-	644 561 057 00	Bügel Rohr F 150 001 >>		1	356 A
(28)	356 51 629 1	Spriegel ohne Verdecklager		1	CABRIO HARDTOP 356
28	356 502 992 00	Spriegel ohne Verdecklager		1	356 A
-	644 561 059 00	F 61 001 >> 150 000 Abweisblech Anschlag Verdeckbezug seitlich F 150 001 >>	/L	1	CABRIO 356 A
					CABRIO HARDTOP

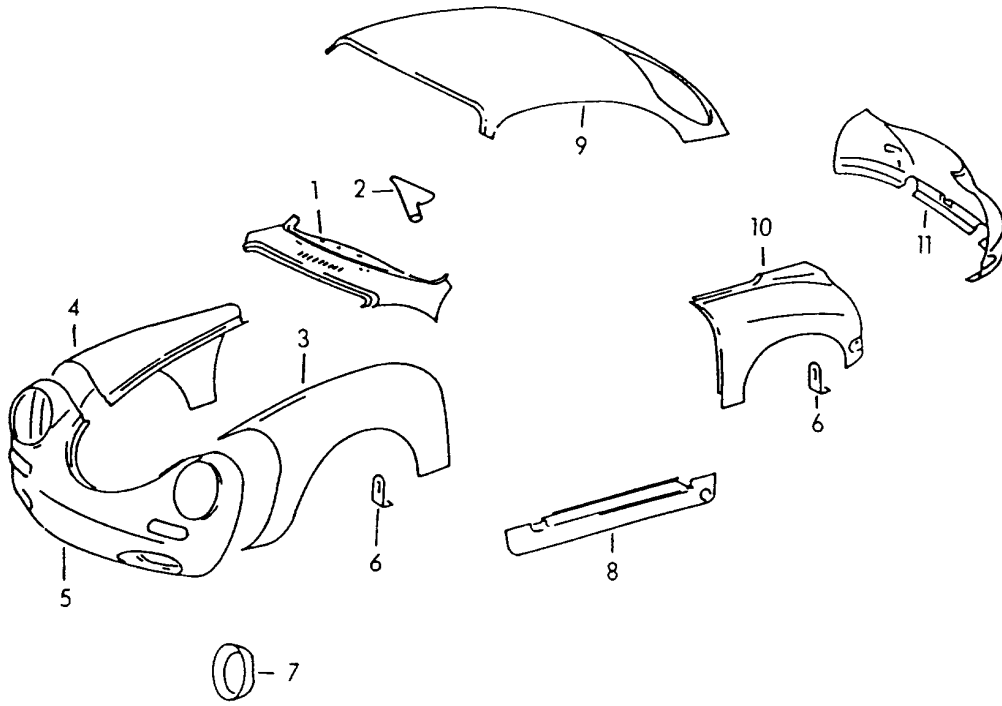
Modell: 356 50

Laufzeit: 1950>>1959

Pos	Teilenummer	Benennung	Bemerkung	St	Modellangabe
-	644 561 060 00	Abweisblech Anschlag Verdeckbezug seitlich F 150 001 >>	/R	1	356 A  CABRIO HARDTOP
29	356 51 802	Verdecklager	/L	1	356
29	644 561 075 00	Verdecklager F 61 001 >> 150 000	/L	1	356 A CABRIO
29	644 561 071 01	Verdecklager F 150 001 >>	/L	1	356 A CABRIO HARDTOP
30	356 51 803	Verdecklager	/R	1	356
30	644 561 076 00	Verdecklager F 61 001 >> 150 000	/R	1	356 A CABRIO
30	644 561 072 01	Verdecklager F 150 001 >>	/R	1	356 A CABRIO HARDTOP
31	356 51 258	Schliessteil Puffer		2	356
32	356 51 258 1	Linsensenblechschaube Senkschraube 3 X 10 Befestigungsteile Verdeck		6	356  356 A
-	644 561 710 00	Platte mit 2 Bolzen F 150 001 >>		2	   CABRIO HARDTOP
-	644 025 121 01	Schaftschraube F 150 001 >>		2	CABRIO HARDTOP
-	644 025 122 01	Schaftschraube F 150 001 >>		2	CABRIO HARDTOP
-	900 158 004 00	Sechskantmutter M 10 X 1 F 150 001 >>		4	CABRIO HARDTOP
-	644 561 752 00	Halter für Bügel hinten F 150 001 >>		2	CABRIO HARDTOP
-	644 563 081 20	Spannschloss Vollständig F 150 001 >>		2	CABRIO HARDTOP
-	900 151 003 02	Unterlegscheibe A 6,4		2	
-	900 151 006 03	Unterlegscheibe A 6,4		2	

Modell: 356 50

Laufzeit: 1950>>1959



Modell: 356 50

Laufzeit: 1950>>1959

Pos	Teilenummer	Benennung	Bemerkung	St	Modellangabe
1	356 51 317	Aussenhaut Windlaufmittelteil ohne Heizdüse		1	356
(1)	644 503 017 00	Windlaufmittelteil ohne Heizdüse		1	356 A:COUPE CABRIO
(1)	644 503 005 41	Windlaufmittelteil mit Heizdüse mitgeliefert wird Winkelblech 644.503.125.41		1	356 A CONVERTIBLE
2	644 572 045 06	Heizdüse	/L	1	356 A COUPE/CABRIO
(2)	644 572 046 06	Heizdüse	/R	1	356 A COUPE/CABRIO
3	356 51 311	Vorderkotflügel	/L	1	356
(3)	644 503 301 00	Vorderkotflügel	/L	1	356 A
4	356 51 312	Vorderkotflügel	/R	1	356
(4)	644 503 302 00	Vorderkotflügel	/R	1	356 A
5	356 51 345	Verkleidung F 52 030 >> F 60 550 >>		1	356 COUPE CABRIO
(5)	356 51 310 B	Verkleidung F 11 779 >> 52 029 F 15 051 >> 60 550		1	356 COUPE CABRIO
(5)	356 51 310 A	Verkleidung F 11 361 >> 11 778 F 10 271 >> 15 050		1	356 COUPE CABRIO
(5)	356 51 310	Verkleidung		1	356
(5)	644 503 011 00	Verkleidung		1	356 A
(5)	644 503 011 00 GRV	Grundiert		1	356 A
(5)	644 503 011 01	Verkleidung		1	356 A
(5)	644 503 011 01 GRV	Grundiert		1	356 A
(5)	644 503 011 01	Verkleidung		1	356 A
(5)	644 503 011 01 GRV	Grundiert		1	356 A CARRERA GT COUPE SPEEDSTER
(5)	644 503 011 10	Verkleidung		1	356 A CARRERA GT COUPE SPEEDSTER
6	356 51 335	Befestigungswinkel		4	356
(6)	644 503 621 00	Auflagewinkel		4	356 A
7	644 631 151 00	Scheinwerfermulde		2	356 A
	644 631 151 00 GRV	Grundiert		2	356 A
7	PCG 631 151 00	Scheinwerfermulde		2	356 A
	PCG 631 151 00 GRV	Grundiert		2	356 A
8	356 51 323	Verkleidung	/L	1	356
(8)	644 503 041 00	Einstiegverkleidung	/L	1	356 A
	644 503 041 00 GRV	Grundiert		1	356 A CARRERA GT COUPE SPEEDSTER
(8)	644 503 041 10	Einstiegverkleidung		1	356 A CARRERA GT COUPE SPEEDSTER
(8)	356 51 324	Verkleidung	/R	1	356
(8)	644 503 042 00	Einstiegverkleidung	/R	1	356 A
	644 503 042 00 GRV	Grundiert		1	356 A CARRERA GT COUPE SPEEDSTER
(8)	644 503 042 10	Einstiegverkleidung		1	356 A CARRERA GT COUPE SPEEDSTER
9	356 51 319	Dach		1	356:COUPE



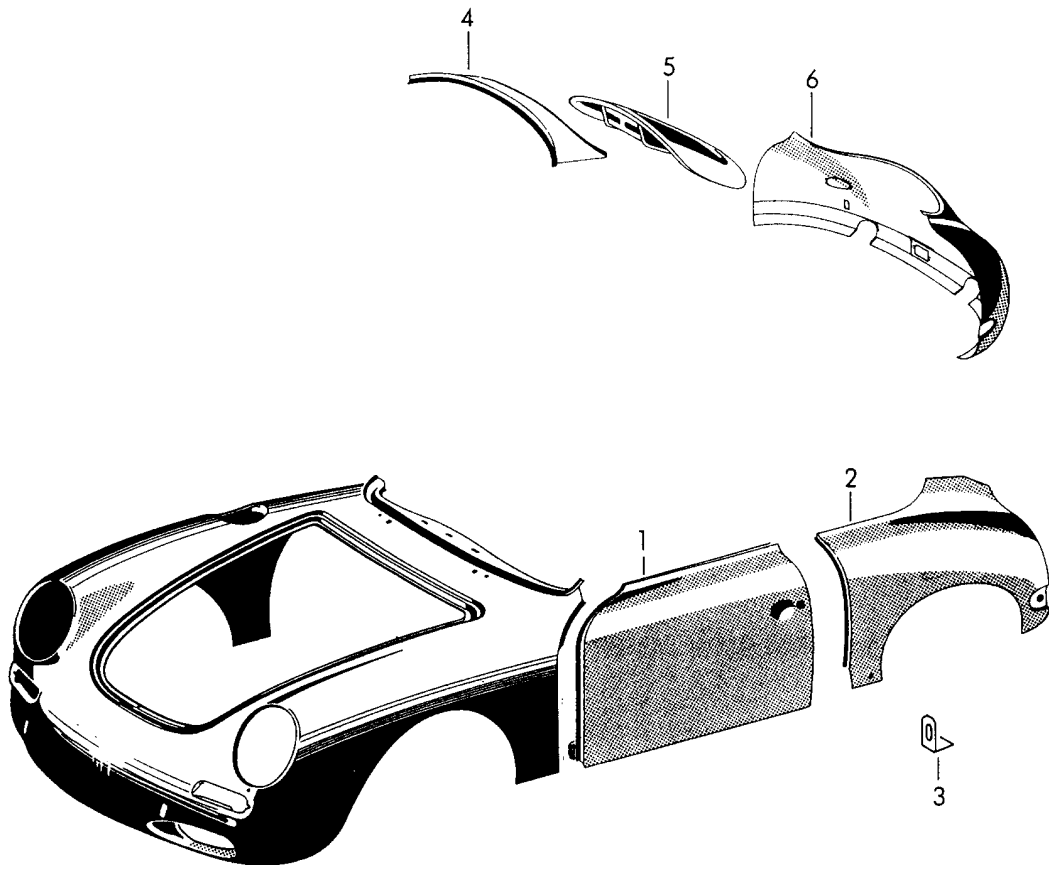
Modell: 356 50

Laufzeit: 1950&gt;&gt;1959

Pos	Teilenummer	Benennung	Bemerkung	St	Modellangabe
(9)	644 503 051 00	Dachaussehenhaut		1	356 A:COUPE
10	356 51 313 A	Kotflügel F 50 405 >>	/H /L	1	356:COUPE COUPE
(10)	356 51 313	Kotflügel	/H /L	1	356:COUPE
(10)	644 503 061 00	Kotflügel	/H /L	1	356 A
(10)	644 503 061 41	Kotflügel	/H /L	1	356 A CONVERTIBLE
(10)	356 51 314 A	Kotflügel F 50 405 >>	/H /R	1	356:COUPE COUPE
(10)	356 51 314	Kotflügel	/H /R	1	356:COUPE
(10)	644 503 062 00	Kotflügel	/H /R	1	356 A
(10)	644 503 062 41	Kotflügel	/H /R	1	356 A CONVERTIBLE
11	356 51 315 B	Heck Mittelteil F 11 779 >> F 15 051 >>		1	356 COUPE CABRIO
(11)	356 51 315 A	Heck Mittelteil F 11 361 >> 11 778 F 10 271 >> 15 050		1	356 COUPE CABRIO
(11)	356 51 315	Heck Mittelteil		1	356
(11)	644 503 081 00	Heck Mittelteil F 55 001 >> 101 692		1	356 A COUPE
(11)	644 503 081 10	Heck Mittelteil		1	356 A CARRERA GT COUPE
(11)	644 503 081 12	Heck Mittelteil		1	356 A CARRERA GT COUPE DE LUXE
(11)	644 503 081 24	Heck Mittelteil		1	356 A CARRERA GT CABRIO HARDTOP
(11)	644 503 081 50	Heck Mittelteil		1	356 A CARRERA GT SPEEDSTER
(11)	644 503 081 01	Heck Mittelteil F 150 001 >>		1	356 A
(11)	644 503 081 21	Heck Mittelteil F 150 001 >>		1	COUPE 356 A
(11)	644 503 081 41	Heck Mittelteil gültig ab: F 5 001 >> 11 360 F 5 015 >> 10 270 gültig ab: F 5 001 >> 50 404		1	CABRIO SPEEDSTER 356 A CONVERTIBLE COUPE CABRIO COUPE

Modell: 356 50

Laufzeit: 1950>>1959



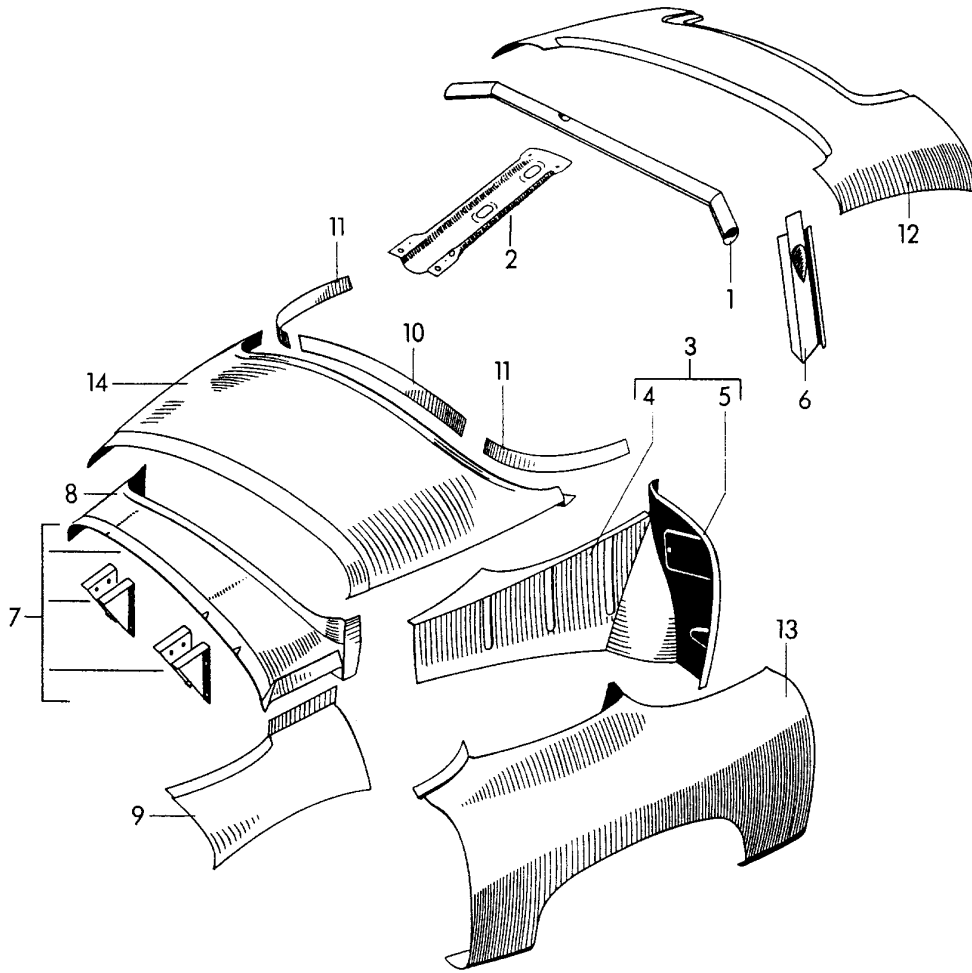
Modell: 356 50

Laufzeit: 1950>>1959

Pos	Teilenummer	Benennung	Bemerkung	St	Modellangabe
		Aussenhaut Kotflügel hinten			CABRIO
1		siehe Gruppe 8/04/00		*	
2	356 51 313	Kotflügel hinten	/L	1	356
(2)	356 51 313 A	F 5 015 >> 60 085 Kotflügel hinten	/L	1	356
(2)	644 503 601 20	F 60 086 >> Kotflügel hinten	/L	1	356 A
(2)	644 503 601 21	F 61 001 >> 150 000 Kotflügel hinten	/L	1	356 A
(2)	356 51 314	F 150 001 >> Kotflügel hinten	/R	1	356
(2)	356 51 314 A	F 5 015 >> 60 085 Kotflügel hinten	/R	1	356
(2)	644 503 602 20	F 60 086 >> Kotflügel hinten	/R	1	356 A
(2)	644 503 602 21	F 61 001 >> 150 000 Kotflügel hinten	/R	1	356 A
3	356 51 335	F 150 001 >> Befestigungswinkel		4	356
4	356 51 703	Mittelteil		1	356
(4)	644 503 811 20	oben Mittelteil oben		1	356 A
(4)	644 503 811 21	F 61 001 >> 150 000 Mittelteil oben		1	356 A
5		F 150 001 >> siehe Gruppe 8/03/00		*	
6		siehe Gruppe 8/02/00		*	

Modell: 356 50

Laufzeit: 1950>>1959



Modell: 356 50

Laufzeit: 1950>>1959

Pos	Teilenummer	Benennung	Bemerkung	St	Modellangabe
		Aussenhaut Kotflügel hinten			SPEEDSTER
1	540 49 070	Querrohr		1	356
2	644 502 921 40	Schalttafel Verstärkungsblech		1	356 A
3	540 51 021 1	Schalttafel Radlaufwand	/L	1	356
(3)	644 502 061 40	mit Schlosssäule Radlaufwand	/L	1	356 A
(3)	644 502 061 41	mit Schlosssäule F 82 001 >> 83 791 Radlaufwand	/L	1	356 A
(3)	644 502 061 42	mit Schlosssäule F 83 792 >> Radlaufwand	/L	1	356 A CONVERTIBLE
(3)	540 51 022 1	Schaltsäule Radlaufwand	/R	1	356
(3)	644 502 062 40	mit Schlosssäule Radlaufwand	/R	1	356 A
(3)	644 502 062 41	mit Schlosssäule F 82 001 >> 83 791 Radlaufwand	/R	1	356 A
(3)	644 502 062 42	mit Schlosssäule F 83 792 >> Radlaufwand	/R	1	356 A CONVERTIBLE
4	540 51 021	Schaltsäule Radlaufwand	/L	1	356
(4)	644 502 601 40	Radlaufwand	/L	1	356 A
(4)	644 502 601 41	F 82 001 >> 83 791 Radlaufwand	/L	1	356 A
(4)	644 502 601 42	F 83 792 >> Radlaufwand	/L	1	356 A CONVERTIBLE
(4)	540 51 022	Radlaufwand	/R	1	356
(4)	644 502 602 40	Radlaufwand	/R	1	356 A
(4)	644 502 602 41	F 82 001 >> 83 791 Radlaufwand	/R	1	356 A
(4)	644 502 602 42	F 83 792 >> Radlaufwand	/R	1	356 A CONVERTIBLE
5	540 51 205	Schaltsäule	/L	1	356
(5)	644 502 041 20	Schaltsäule	/L	1	356 A
(5)	644 502 041 21	F 82 001 >> 83 791 Schaltsäule	/L	1	356 A
(5)	644 502 041 42	F 83 792 >> Schaltsäule	/L	1	356 A CONVERTIBLE
(5)	540 51 206	Schaltsäule	/R	1	356
(5)	644 502 042 20	Schaltsäule	/R	1	356 A
(5)	644 502 042 21	F 82 001 >> 83 791 Schaltsäule	/R	1	356 A
(5)	644 502 042 42	F 83 792 >> Schaltsäule	/R	1	356 A CONVERTIBLE

Modell: 356 50

Laufzeit: 1950&gt;&gt;1959

Pos	Teilenummer	Benennung	Bemerkung	St	Modellangabe
6	540 51 201	Windschutzrahmenteil mit Schliessblech	/L	1	356
(6)	644 502 025 40	Windschutzrahmenteil mit Schliessblech	/L	1	356 A
(6)	644 502 025 41	Windschutzrahmenteil mit Schliessblech	/L	1	356 A CONVERTIBLE
(6)	540 51 202	Windschutzrahmenteil mit Schliessblech	/R	1	356
(6)	644 502 026 40	Windschutzrahmenteil mit Schliessblech	/R	1	356 A
(6)	644 502 026 41	Windschutzrahmenteil mit Schliessblech	/R	1	356 A CONVERTIBLE
7	540 51 210	Querwand mit Scharnierverstärkung und Innenblech		1	356
(7)	644 502 081 40	Querwand mit Scharnierverstärkung und Innenblech		1	356 A
-	644 502 851 21	Konsole		2	356 A
8	540 51 213	Verkleidung oben		1	356
(8)	644 502 811 40	Innenblech oben		1	356 A
9	540 51 211	Radlaufwand hinten	/L	1	356
(9)	644 502 603 20	Radlaufwand hinten	/L	1	356 A
(9)	540 51 212	Radlaufwand hinten	/R	1	356
(9)	644 502 604 20	Radlaufwand hinten	/R	1	356 A
10	540 51 214	Innenblech mitte		1	356
(10)	644 551 551 40	Innenblech mitte		1	356 A
11	540 51 215	Innenblech	/L /R	2	356
(11)	644 551 553 40	Innenblech	/L /R	2	356 A
12	540 51 301	Windlaufmittelteil		1	356
(12)	644 503 017 40	Windlaufmittelteil		1	356 A
-	644 572 045 40	Heizdüse	/L	1	356 A
-	644 572 046 40	Heizdüse	/R	1	356 A
13	540 51 305	Kotflügel hinten	/L	1	356
(13)	644 503 061 40	Kotflügel hinten	/L	1	356 A
(13)	540 51 306	Kotflügel hinten	/R	1	356
(13)	644 503 062 40	Kotflügel hinten	/R	1	356 A
14	540 51 309	Mittelteil oben		1	356
(14)	644 503 085 50	Mittelteil oben		1	356 A

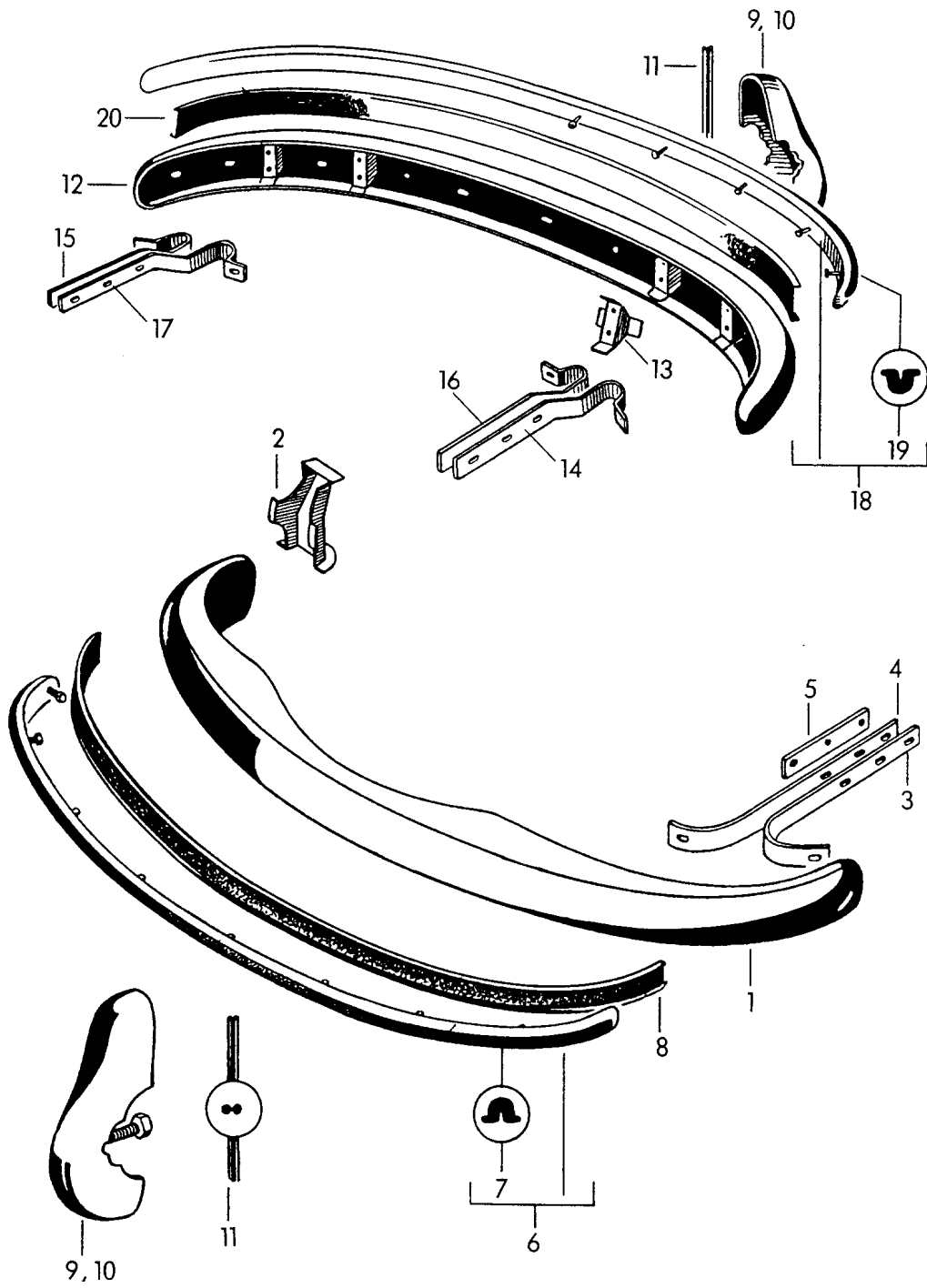
Modell: 356 50

Laufzeit: 1950&gt;&gt;1959

Pos	Teilenummer	Benennung	Bemerkung	St	Modellangabe
(14)	644 503 085 41	Mittelteil oben		1	356 A CONVERTIBLE

Modell: 356 50

Laufzeit: 1950>>1959





Modell: 356 50

Laufzeit: 1950>>1959

Pos	Teilenummer	Benennung	Bemerkung	St	Modellangabe
1	356 58 027	Stoßfänger Stoßfänger F 11 779 >> F 15 051 >>	/V	1	356 COUPE CABRIO
(1)	356 58 029	Stoßfänger F 11 301 >> 11 778 F 10 251 >> 15 050	/V	1	356 COUPE CABRIO
(1)	356 58 010	Stoßfänger F 5 001 >> 11 300 F 5 015 >> 10 250	/V	1	356 COUPE CABRIO
-	356 58 112	Gummidichtung Stoßfänger und Karosserie 2000 MM F 11 301 >> 11 778 F 10 251 >> 15 050	/V	1	356    COUPE CABRIO
-	356 58 116	Gummipuffer \$ 10 MM F 5 001 >> 11 300 F 5 015 >> 10 250		16	356   COUPE CABRIO
(1)	644 505 011 00	Stoßfänger	/V	1	356 A
	644 505 011 00	GRV Grundiert			
(1)	644 505 011 02	Stoßfänger Verchromt	/V	1	356 A
2	356 58 150	Halteblech F 11 779 >> F 15 051 >>	/V	4	356 COUPE CABRIO
(2)	644 505 017 00	Halteblech	/V	4	356 A
3	356 58 167	Federbügel aussen F 11 779 >> F 15 051 >>	/V	2	356  COUPE CABRIO
-	356 58 107	Federbügel aussen	/V	2	356
(3)	644 505 131 00	Federbügel aussen	/V /L /R	2	356 A
(3)	644 505 131 10	Federbügel aussen	/V /L /R	2	356 A CARRERA GT
4	356 58 166	Federbügel innen F 11 779 >> F 15 051 >>	/V	2	356  COUPE CABRIO
(4)	644 505 133 00	Federbügel innen	/V /L /R	2	356 A
(4)	644 505 133 10	Federbügel innen	/V /L /R	2	356 A CARRERA GT
5	356 58 168	Gewindeplatte		4	356
(5)	644 505 135 00	Gewindeplatte		4	356 A
6	356 58 328	Zierleiste mit Gummieinlage und Hammerschraube F 11 779 >> F 15 051 >>	/V	1	356    COUPE CABRIO
-	356 58 037	Zierleiste mit Gummieinlage und Hammerschraube F 11 301 >> 11 778 F 10 251 >> 15 050	/V	1	356    COUPE CABRIO

Modell: 356 50

Laufzeit: 1950>>1959

Pos	Teilenummer	Benennung	Bemerkung	St	Modellangabe
-	356 58 306	Zierleiste mit 15 Hammerschraube	/V /H	2	356
-	356 58 306 1	Hammerschraube		30	356
-	356 58 305	Zierleiste mit 15 Hammerschraube	/V /H	2	356
-	356 58 305 1	Hammerschraube		30	356
-	356 58 301	Zierleiste für Karosserie mit 15 Hammerschraube	/V /H	2	356
-	356 58 302	Hammerschraube Hammerschraube 3 X 12		30	356
6	644 505 041 00	Zierleiste mit Gummieinlage und Hammerschraube nicht für -CARRERA GT-	/V	1	356 A
-	644 505 041 10	Zierleiste mit 9 Hammerschraube	/V	1	356 A CARRERA GT
-	644 505 451 10	Hammerschraube Hammerschraube M 4 X 20 Platte 18 X 28 MM		9	356 A
7	356 58 324	Gummieinlage 2000 MM F 11 779 >> F 15 051 >>	/V	1	356 COUPE CABRIO
(7)	356 58 322	Gummieinlage 2200 MM F 11 301 >> 11 778 F 10 251 >> 15 050	/V	1	356 COUPE CABRIO
(7)	644 505 411 00	Gummieinlage	/V	1	356 A
8	356 58 326	Gummiunterlage 2000 MM F 11 779 >> F 15 051 >>	/V	1	356 COUPE CABRIO
(8)	356 58 319	Gummiunterlage 2200 MM F 11 301 >> 11 778 F 10 251 >> 15 050	/V	1	356 COUPE CABRIO
(8)	644 505 049 00	Gummiunterlage 1 Satz nicht für -CARRERA GT-	/V /H	1	356 A
9	356 58 171	Stossstangenhorn Aluminium poliert links vorne, rechts hinten F 52 03 >> F 60 550 >>		2	356 COUPE CABRIO
(9)	644 505 031 00	Stossstangenhorn links vorne, rechts hinten		2	356 A
(9)	644 505 031 01	Stossstangenhorn	57-	1	356 A

Modell: 356 50

Laufzeit: 1950>>1959

Pos	Teilenummer	Benennung	Bemerkung	St	Modellangabe
(9)	644 505 031 02	paarweise auswechseln mit 644.505.031.02 links vorn Stossstangenhorn	59-	1	356 A
(9)	644 505 032 01	links vorn nicht für (USA) Stossstangenhorn	57-	1	356 A
(9)	644 505 032 02	paarweise auswechseln mit 644.505.032.02 rechts vorn Stossstangenhorn	59-	1	356 A
10	356 58 172	rechts vorn nicht für (USA) Stossstangenhorn Aluminium poliert rechts vorne, links hinten F 52 03 >> F 60 550 >>		2	356
-	356 58 145	Stossstangenhorn Verchromt		2	COUPE CABRIO 356
-	356 58 146	links vorne, rechts hinten Stossstangenhorn Verchromt		2	356
-		rechts vorne, links hinten Stossstangenhorn Verchromt	-51	2	356
-		links vorne, rechts hinten Stossstangenhorn Verchromt	-51	2	356
(10)	644 505 032 00	rechts vorne, links hinten Stossstangenhorn		1	356 A
(10)	644 505 035 00	rechts vorne, links hinten Stossstangenhorn		1	356 A
-	644 505 033 00	mit Einsatz links hinten bestehend aus: 644.505.033.00 644.505.305.00 F 101 693 >> F 150 001 >> F 83 792 >> Stossstangenhorn		1	COUPE CABRIO SPEEDSTER 356 A
-	644 505 305 00	Einsatz für Stossstangenhorn		1	356 A
-	644 505 036 00	Stossstangenhorn mit Einsatz rechts hinten		1	356 A

Modell: 356 50

Laufzeit: 1950>>1959

Pos	Teilenummer	Benennung	Bemerkung	St	Modellangabe
		bestehend aus: 644.505.034.00 644.505.305.00 F 101 693 >> F 150 001 >> F 83 792 >>			COUPE CABRIO SPEEDSTER
-	644 505 034 00	Stossstangenhorn		1	356 A
-	644 505 305 00	Einsatz für Stossstangenhorn		1	356 A
-	644 505 335 00	Mutter für Stossstangenhorn	/H	2	356 A
11	356 58 175	Keder F 52 03 >> F 60 550 >>		4	356 COUPE CABRIO
-	356 58 139	Zwischenlage		4	356
(11)	644 025 928 00	Keder		8	356 A
(11)	PCG 025 928 00	Keder		8	356 A
12	356 58 028	Stoßfänger F 11 779 >> F 15 051 >>	/H	1	356 COUPE CABRIO
-	356 58 030	Stoßfänger F 11 301 >> 11 778 F 10 251 >> 15 050	/H	1	356 COUPE CABRIO
-	356 58 011	Stoßfänger F 5 001 >> 11 300 F 5 015 >> 10 250	/H	1	356 COUPE CABRIO
-	356 58 115	Gummidichtung Stoßfänger und Karosserie 2060 MM F 11 301 >> 11 778 F 10 251 >> 15 050	/H	1	356
(12)	644 505 021 00 644 505 021 00 GRV	Stoßfänger Grundiert ohne Ausschnitte für Schalldämpfer	/H	1	COUPE CABRIO 356 A 356 A CARRERA GT
(12)	644 505 021 00 644 505 021 00 GRV	Stoßfänger Grundiert ohne Ausschnitte für Schalldämpfer	/H	1	356 A 356 A CARRERA GT
(12)	644 505 021 02	Stoßfänger Verchromt ohne Ausschnitte für Schalldämpfer	/H	1	356 A 356 A CARRERA GT
(12)	644 505 021 01	Stoßfänger Grundiert mit Ausschnitte für Schalldämpfer	/H	1	356 A:1600 1600 S
(12)	644 505 021 00	Stoßfänger Grundiert mit	/H	1	356 A:1600 1600 S

Modell: 356 50

Laufzeit: 1950&gt;&gt;1959

Pos	Teilenummer	Benennung	Bemerkung	St	Modellangabe
(12)	644 505 021 00 GRV	Ausschnitte für Schalldämpfer Stossfänger GRV mit Ausschnitte für Schalldämpfer	/H	1	356 A:1600 1600 S
13	356 58 157	Halteblech F 11 779 >> F 15 051 >>	/H	4	356 COUPE CABRIO
-	356 58 155	Halteblech gross	/H	4	356
-	356 58 156	Halteblech klein	/H	4	356
(13)	644 505 027 00	Halteblech mit Blechmutter	/H	4	356 A
14	356 58 151	Federbügel aussen F 11 779 >> F 15 051 >>	/H /L	1	356 COUPE CABRIO
(14)	644 505 231 00	Federbügel aussen nicht für -CARRERA GT-	/H /L	1	356 A
(14)	644 505 231 10	Federbügel aussen	/H /L	1	356 A CARRERA GT
15	356 58 153	Federbügel aussen F 11 779 >> F 15 051 >>	/H /R	1	356 COUPE CABRIO
(15)	644 505 232 00	Federbügel aussen nicht für -CARRERA GT-	/H /R	1	356 A
(15)	644 505 232 10	Federbügel aussen	/H /R	1	356 A CARRERA GT
16	356 58 152	Federbügel innen F 11 779 >> F 15 051 >>	/H /L	1	356 COUPE CABRIO
(16)	644 505 233 00	Federbügel innen nicht für -CARRERA GT-	/H /L	1	356 A
(16)	644 505 233 10	Federbügel innen	/H /L	1	356 A CARRERA GT
17	356 58 154	Federbügel innen F 11 779 >> F 15 051 >>	/H /R	1	356 COUPE CABRIO
-	356 58 113	Federbügel	/H /L	1	356
-	356 58 114	Federbügel	/H /R	1	356
(17)	644 505 234 00	Federbügel innen nicht für -CARRERA GT-	/H /R	1	356 A
(17)	644 505 234 10	Federbügel innen	/H /R	1	356 A CARRERA GT
18	356 58 329	Zierleiste mit	/H	1	356

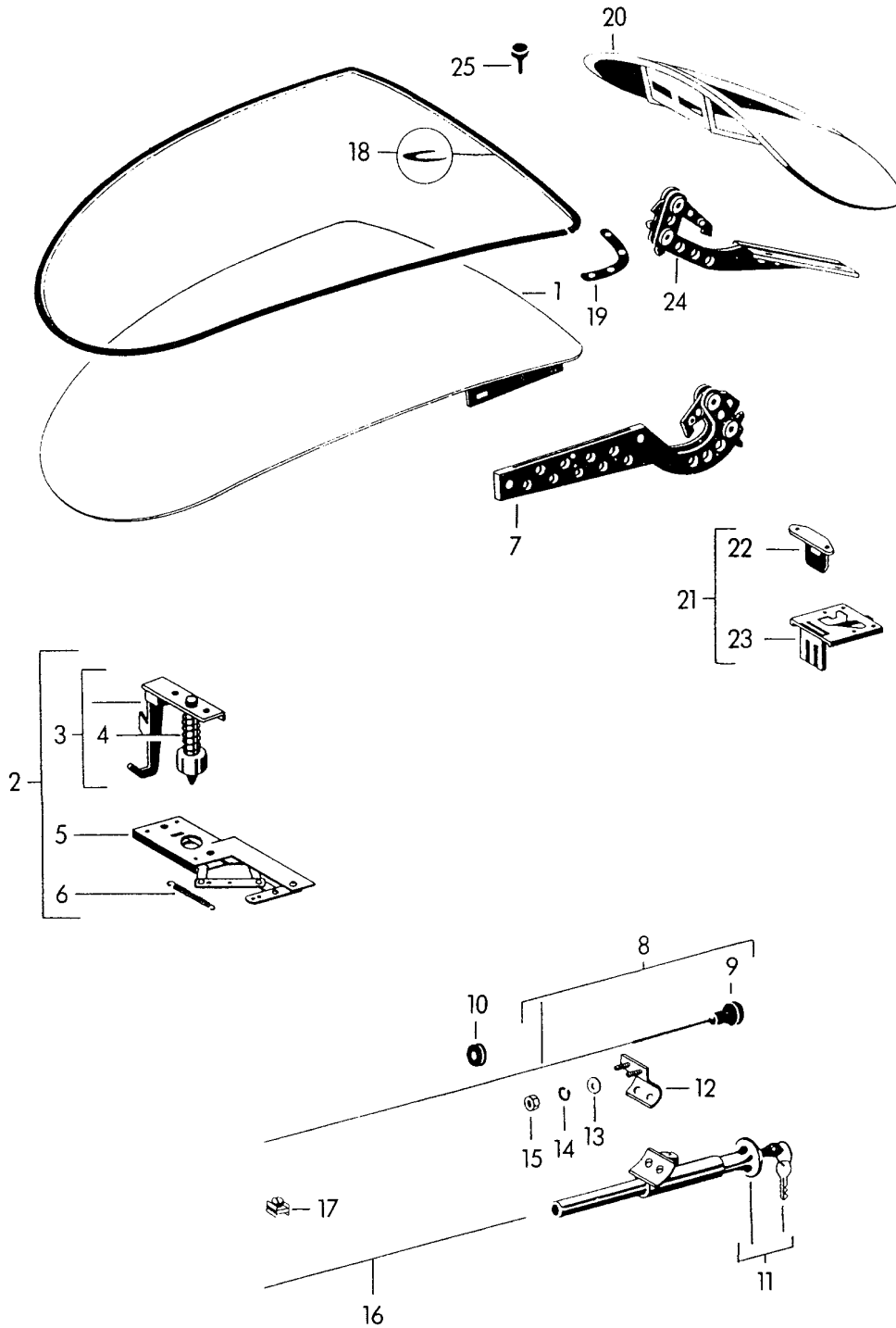
Modell: 356 50

Laufzeit: 1950>>1959

Pos	Teilenummer	Benennung	Bemerkung	St	Modellangabe
-	356 58 038	Gummieinlage und Hammerschraube F 11 779 >> F 15 051 >> Zierleiste mit Gummieinlage und Hammerschraube F 11 301 >> 11 778 F 10 251 >> 15 050	/H	1	COUPE CABRIO 356
(18)	644 505 043 00	Zierleiste mit Gummieinlage und Hammerschraube nicht für -CARRERA GT-	/H	1	COUPE CABRIO 356 A
(18)	644 505 043 10	Zierleiste mit 9 Hammerschraube	/H	1	356 A CARRERA GT
-	644 505 451 10	Hammerschraube Hammerschraube M 4 X 20 Platte 18 X 28 MM		9	356 A
19	356 58 325	Gummieinlage 1800 MM F 11 779 >> F 15 051 >>	/H	1	356
-	356 58 323	Gummieinlage 2300 MM F 11 301 >> 11 778 F 10 251 >> 15 050	/H	1	COUPE CABRIO 356
-	644 505 413 00	Gummieinlage	/H	1	COUPE CABRIO 356 A
20	356 58 327	Gummiunterlage 1800 MM F 11 779 >> F 15 051 >>	/H	1	356
-	356 58 320	Gummiunterlage 2300 MM F 11 301 >> 11 778 F 10 251 >> 15 050	/H	1	COUPE CABRIO 356
(20)	644 505 049 00	Gummiunterlage 1 Satz nicht für -CARRERA GT-		1	COUPE CABRIO 356 A

Modell: 356 50

Laufzeit: 1950>>1959



Modell: 356 50

Laufzeit: 1950>>1959

Pos	Teilenummer	Benennung	Bemerkung	St	Modellangabe
1	356 52 050	Deckel vorn und hinten mit Einbauteilen Nacharbeit Erforderlich	/V	1	356
(1)	644 511 010 00	Deckel ohne Schloss und Scharnier	/V	1	356 A
2	356 52 073	Druckschloss komplett		1	356
(2)	644 511 051 00	Schloss komplett		1	356 A
3	356 52 073 1	Druckschloss Oberteil Bolzen Haken Feder		1	356
(3)	644 511 053 00	Schloss Oberteil Bolzen Haken Feder		1	356 A
4	356 52 073 3	Feder		1	356
5	356 52 073 2	Druckschloss Unterteil		1	356
(5)	644 511 054 00	Schloss Unterteil ohne Feder		1	356 A
6	644 511 512 00	Zugfeder \$ 8 X 1 X 30 MM		1	356 A
7	644 511 031 00	Scharnier		2	356
(7)		Scharnier nicht für -CARRERA GT-		2	356 A
(7)		Scharnier		2	356 A CARRERA GT COUPE SPEEDSTER
8	356 24 064	Deckelzug mit Knopf Elfenbein Grau		1	356
(8)	644 424 091 00	Beige Zugdraht mit Knopf Grau Beige		1	356 A
9	644 552 811 00	Knopf Deckelzug		1	356 A
	644 552 811 00 700	Schwarz			
	644 552 811 00 600	Grau			
	644 552 811 00 500	Beige			



Modell: 356 50

Laufzeit: 1950>>1959

Pos	Teilenummer	Benennung	Bemerkung	St	Modellangabe
	644 552 811 00 300	Weiss Elfenbein			
10	999 706 009 80	Aufhängeband		1	356 A:CABRIO
10	911 424 341 01	Aufhängeband		1	356 A:CABRIO
10	911 424 341 03	Aufhängeband		1	356 A:CABRIO
11	644 511 070 21	Sperrschloss		1	356 A:CABRIO
12	644 511 073 21	Halter		1	356 A:CABRIO
13	900 151 027 02	Scheibe A 5,3		2	356 A:CABRIO
13	900 151 027 03	Scheibe A 5,3		2	356 A:CABRIO
14	900 028 002 00	Federring A 5		2	356 A:CABRIO
15	900 076 006 02	Sechskantmutter M 5		2	356 A:CABRIO
16	644 424 901 01	Drahtzug 1700 MM		1	356 A
17	644 424 951 00	Kabelklemme		2	
-	111 129 921	Lagerbolzen		1	
-	N 010 205 6	Schraube für Nippel		1	
-	900 075 105 02	Schraube für Nippel		1	
18	644 511 901 06	Dichtung Gummi 3750 MM		1	356
(18)		Dichtung Gummi 3750 MM		1	356 A
19	356 52 506	Verstärkung Profil		2	356
(19)	644 511 911 00	Eckteil Profil		2	356 A
20	356 52 060	Deckel ohne Schloss und Scharnier		1	356
(20)	644 512 001 00	Deckel ohne Schloss und Scharnier		1	356 A:COUPE
(20)	644 512 001 01	Deckel ohne Schloss und Scharnier		1	356 A CARRERA COUPE
(20)	644 512 001 26	Deckel ohne Schloss und Scharnier nicht für -CARRERA GT-		1	356 A:CABRIO SPEEDSTER
(20)		Deckel ohne Schloss und Scharnier		1	356 A CARRERA GT CABRIO SPEEDSTER
21	356 52 075	Druckschloss		1	356

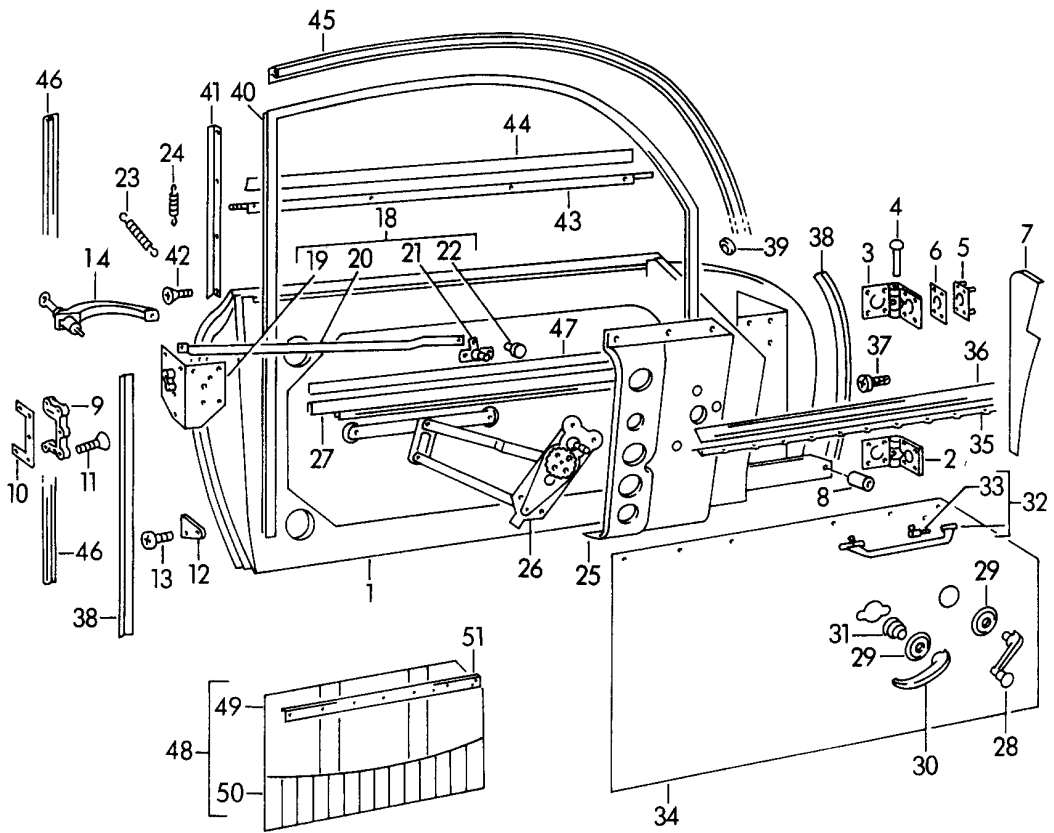
Modell: 356 50

Laufzeit: 1950&gt;&gt;1959

Pos	Teilenummer	Benennung	Bemerkung	St	Modellangabe
(21)	644 512 051 01	komplett Schloss		1	356 A
22	356 52 075 1	komplett Druckschloss Oberteil		1	356
(22)	644 512 511 01	Schloss Oberteil		1	356 A
23	356 52 075 2	Druckschloss Unterteil		1	356
(23)	644 512 052 01	Schloss Unterteil		1	356 A
24	644 512 031 00	Scharnier	/L	1	356
(24)		Scharnier nicht für -CARRERA GT-	/L	1	356 A
(24)		Scharnier	/L	1	356 A CARRERA GT COUPE SPEEDSTER
(24)	644 512 032 00	Scharnier	/R	1	356
(24)		Scharnier nicht für -CARRERA GT-	/R	1	356 A
(24)		Scharnier	/R	1	356 A CARRERA GT COUPE SPEEDSTER
25	356 52 812	Gummipuffer \$ 8 MM		4	356
(25)	999 703 086 40	Stopfen \$ 8 MM		4	356 A
-	644 511 081 10	Halteband Deckel vorn		1	356 A CARRERA GT COUPE SPEEDSTER

Modell: 356 50

Laufzeit: 1950>>1959



Modell: 356 50

Laufzeit: 1950&gt;&gt;1959

Pos	Teilenummer	Benennung	Bemerkung	St	Modellangabe
(1)	356 52 001 A	Tür mit Zubehör Tür-Rohbau mit Schloss und Fensterheber F 11 361 >> F 10 271 >>	/L	1	356
(1)	356 52 001	Rohbautür mit Schloss und Fensterheber F 5 001 >> 11 360 F 5 015 >> 10 270	/L	1	COUPE CABRIO 356
(1)	356 52 001 1A	Tür komplett ohne Lack ohne Bezug F 11 361 >> F 10 271 >>	/L	1	COUPE CABRIO 356
(1)	356 52 001 1	Tür komplett ohne Lack ohne Bezug F 5 001 >> 11 360 F 5 015 >> 10 270	/L	1	COUPE CABRIO 356
(1)	644 531 003 00	Tür mit Schloss und Fensterheber F 11 361 >> 101 692	/L	1	COUPE CABRIO 356 A:COUPE
(1)	644 531 003 01	Tür-Rohbau mit Schloss und Fensterheber F 101 693 >>	/L	1	356 A:COUPE
(1)	644 531 003 10	Tür-Rohbau Aluminium mit Schloss und Fensterheber F 101 693 >>	/L	1	356 A CARRERA GT COUPE
(1)	644 531 003 20	Rohbautür mit Schloss F 10 271 >> 61 892	/L	1	356 A CABRIO
(1)	644 531 003 21	Tür-Rohbau mit Schloss F 150 001 >>	/L	1	356 A CABRIO HARDTOP
(1)	644 531 003 26	Tür-Rohbau mit Schloss	/L	1	356 A CABRIO HARDTOP

Modell: 356 50

Laufzeit: 1950&gt;&gt;1959

Pos	Teilenummer	Benennung	Bemerkung	St	Modellangabe
(1)	644 531 003 42	F 150 001 >> Tür-Rohbau mit Schloss	/L	1	CONVERTIBLE
1	356 52 002 A	Tür-Rohbau mit Schloss und Fensterheber	/R	1	356
1	356 52 002	F 11 361 >> F 10 271 >> Tür-Rohbau mit Schloss und Fensterheber	/R	1	COUPE CABRIO 356
1	356 52 002 1A	F 5 001 >> 11 360 F 5 015 >> 10 270 Tür komplett ohne Lack ohne Bezug	/R	1	COUPE CABRIO 356
1	356 52 002 1	F 11 361 >> F 10 271 >> Tür komplett ohne Lack ohne Bezug	/R	1	COUPE CABRIO 356
1	644 531 004 00	F 5 001 >> 11 360 F 5 015 >> 10 270 Tür-Rohbau mit Schloss und Fensterheber	/R	1	COUPE CABRIO 356 A:COUPE
1	644 531 004 01	F 11 361 >> 101 692 Tür-Rohbau mit Schloss und Fensterheber	/R	1	356 A:COUPE
1	644 531 004 10	F 101 693 >> Tür-Rohbau mit Schloss und Fensterheber	/R	1	356 A CARRERA GT COUPE
1	644 531 004 20	Aluminium F 101 693 >> Tür-Rohbau mit Schloss	/R	1	356 A:CABRIO
1	644 531 004 21	F 10 271 >> 61 892 Tür-Rohbau mit Schloss und Fensterheber F 150 001 >>	/R	1	356 A CABRIO HARDTOP

Modell: 356 50

Laufzeit: 1950&gt;&gt;1959

Pos	Teilenummer	Benennung	Bemerkung	St	Modellangabe
1	644 531 004 26	Tür-Rohbau mit Schloss und Fensterheber F 150 001 >>	/R	1	356 A CABRIO HARDTOP
1	644 531 004 42	Tür-Rohbau mit Schloss	/R	1	CONVERTIBLE
-	644 531 035 00	Türfeststeller Gummi nicht für		2	
-	644 504 761 01	-CARRERA GT- Federdeckel Tür innen		2	
2	356 52 024	Scharnier unten mit Bolzen		2	356
2	644 531 031 02	Scharnier unten mit Bolzen		2	356 A
3	356 52 023	Scharnier oben mit Bolzen		2	356
3	644 531 032 02	Scharnier oben mit Bolzen		2	356 A
4	356 52 024 1	Exzenterbolzen		4	356
4	644 531 305 00	Scharnierbolzen		4	356 A
5	644 531 310 00	Gewindeplatte Scharnier		4	356
5		Gewindeplatte Scharnier		4	356 A
6	356 52 201	Unterlage Scharnier		X	356
6	644 531 321 00	Unterlage Scharnier		X	356 A
7	356 52 255	Abdeckblech Aluminium	/L	1	356
(7)	356 52 256	Abdeckblech Aluminium	/R	1	356
7	644 531 331 00	Abdeckblech Aluminium	/L	1	356 A
(7)	644 531 332 00	Abdeckblech Aluminium	/R	1	356 A
8	356 52 203	Anschlagpuffer		2	356
8	644 531 741 00	Anschlagpuffer		2	356 A
9	356 52 206 A	Schliesskeil F 53 299 >> F 60 781 >>	/L /R	2	356 COUPE CABRIO
(9)	356 52 206	Schliesskeil F 5 001 >> 53 298 F 5 015 >> 60 780	/L /R	2	356 COUPE CABRIO
(9)	644 531 701 00	Schliesskeil 5 Loch	/L /R	2	356 A
(9)	644 531 701 01	Schliesskeil 3	/L	1	356 A

Modell: 356 50

Laufzeit: 1950&gt;&gt;1959

Pos	Teilenummer	Benennung	Bemerkung	St	Modellangabe
(9)	644 531 702 01	Loch Schliesskeil 3	/R	1	356 A
10	356 52 210	Loch Gewindeplatte		2	356
10	644 531 711 00	Gewindeplatte Schliesskeil 5		2	356 A
10	644 531 710 01	Loch Gewindeplatte Schliesskeil 3		2	356 A
-	644 531 723 00	Loch Beilage Gewindeplatte 1 MM		X	356 A
-	644 531 723 01	Beilage Gewindeplatte 2 MM		X	356 A
11	900 147 001 02	Senkschraube 8 X 30		10	356
11	900 269 028 03	Senkschraube 8 X 30		10	356
11	900 147 001 02	Senkschraube 8 X 30		6	356 A
11	900 269 028 03	Senkschraube 8 X 30		6	356 A
12	356 52 209	Gummipuffer		2	356
12	644 531 751 00	Gummipuffer		2	356 A
-	644 531 755 00	Schale Aluminium für Gummipuffer		2	356 A
13	356 52 209 1	Linsenschraube 3,9 X 20 Verchromt		6	356
13	900 145 022 02	Linsensenkblechschaube 3,9 X 19 Verchromt		6	356 A
14		siehe Bildtafel 8/04/01		2	356
18	356 52 021 A	Schloss komplett F 53 299 >> F 60 781 >>	/L	1	356 COUPE CABRIO
(18)	356 52 021	Schloss komplett F 5 001 >> 53 298 F 5 015 >> 60 780	/L	1	356 COUPE CABRIO
(18)	356 52 022 A	Schloss komplett F 53 299 >> F 60 781 >>	/R	1	356 COUPE CABRIO
(18)	356 52 022	Schloss komplett F 5 001 >> 53 298 F 5 015 >> 60 780	/R	1	356 COUPE CABRIO
18	644 531 051 00	Schloss komplett	/L	1	356 A
(18)	644 531 051 01	Schloss komplett mit Zugdraht	/L	1	356 A

Modell: 356 50

Laufzeit: 1950&gt;&gt;1959

Pos	Teilenummer	Benennung	Bemerkung	St	Modellangabe
(18)	644 531 052 00	Schloss komplett	/R	1	356 A
(18)	644 531 052 01	Schloss komplett mit Zugdraht	/R	1	356 A
(19)	356 52 021 1A	Schloss F 53 299 >> F 60 781 >>	/L	1	356 COUPE CABRIO
(19)	356 52 021 1	Schloss F 5 001 >> 53 298 F 5 015 >> 60 780	/L	1	356 COUPE CABRIO
(19)	356 52 022 1A	Schloss F 53 299 >> F 60 781 >>	/R	1	356 COUPE CABRIO
(19)	356 52 022 1	Schloss F 5 001 >> 53 298 F 5 015 >> 60 780	/R	1	356 COUPE CABRIO
19	644 531 053 00	Schloss	/L	1	356 A
19	644 531 053 01	Schloss	/L	1	356 A
(19)	644 531 054 00	Schloss	/R	1	356 A
(19)	644 531 054 01	Schloss	/R	1	356 A
20	356 52 211	Zugstange	/L /R	2	356
20	644 531 561 00	Zugstange	/L /R	2	356 A
-	644 531 561 01	Drahtzug		2	356 A
21	356 52 207	Werkzeug	/L	1	356
(21)	356 52 208	Werkzeug	/R	1	356
21	644 531 055 00	Innenbetätigung	/L	1	356 A
(21)	644 531 055 01	Druckschloss	/L	1	356 A
(21)	644 531 056 00	Innenbetätigung	/R	1	356 A
(21)	644 531 056 01	Druckschloss	/R	1	356 A
22	356 52 211 1	Niet mit Scheibe		4	356
22	356 613 925 00	Niet mit Scheibe		4	356 A
23	644 511 511 00	Zugfeder Schloss		1	356
23		Zugfeder Schloss		2	356 A
23	644 531 547 01	Zugfeder Schloss		2	356 A
24	644 531 542 00	Zugfeder Schloss klein		2	356
24		Zugfeder klein gültig bis: 20.9.57		2	356 A
25	356 52 221 A	Trägerplatte Fensterheber F 11 361 >> F 10 271 >>	/L	1	356 COUPE CABRIO
(25)	356 52 221	Trägerplatte Fensterheber F 5 001 >> 11 360 F 5 015 >> 10 270	/L	1	356 COUPE CABRIO
(25)	356 52 222	Träger Fensterheber F 5 001 >> 11 360 F 5 015 >> 10 270	/R	1	356 COUPE CABRIO
(25)	356 52 222 A	Trägerplatte	/R	1	356



Modell: 356 50

Laufzeit: 1950>>1959

Pos	Teilenummer	Benennung	Bemerkung	St	Modellangabe
25	644 531 571 00	Fensterheber F 11 361 >> F 10 271 >> Trägerplatte	/L	1	COUPE CABRIO 356 A COUPE/CABRIO
(25)	644 531 572 00	Fensterheber 1952 - 1957 Trägerplatte	/R	1	356 A COUPE/CABRIO
26	356 52 025	Fensterheber F 11 361 >> F 10 271 >>	/L	1	356 COUPE CABRIO
(26)	356 52 018	Fensterheber F 5 001 >> 11 360 F 5 015 >> 10 270	/L	1	356 COUPE CABRIO
(26)	356 52 026	Fensterheber F 11 361 >> F 10 271 >>	/R	1	356 COUPE CABRIO
(26)	356 52 019	Fensterheber F 5 001 >> 11 360 F 5 015 >> 10 270	/R	1	356 COUPE CABRIO
26	644 542 041 00	Fensterheber	/L	1	356 A COUPE/CABRIO
26	644 542 041 01	Fensterheber	/L	1	356 A:COUPE
26	644 542 041 21	Fensterheber	/L	1	356 A:CABRIO
(26)	644 542 042 00	Fensterheber	/R	1	356 A COUPE/CABRIO
(26)	644 542 042 01	Fensterheber	/R	1	356 A:COUPE
(26)	644 542 042 21	Fensterheber	/R	1	356 A:CABRIO
27	356 52 029	Fensterführungsschiene	/L /R	2	356
27	644 542 045 00	Fensterhebeschiene	/L /R	2	356 A COUPE/CABRIO
27	644 542 045 01	Fensterhebeschiene	/L	1	356 A:COUPE
(27)	644 542 046 01	Fensterhebeschiene	/R	1	356 A:COUPE
27	644 542 461 10	Fensterhebeschiene	/L /R	1	356 A CARRERA GT COUPE
27	644 542 045 21	Fensterhebeschiene	/L	1	356 A CABRIO HARDTOP
(27)	644 542 046 21	Fensterhebeschiene	/R	1	356 A CABRIO HARDTOP
(27)	644 542 045 41	Fensterhebeschiene	/L	1	CONVERTIBLE
(27)	644 542 046 41	Fensterhebeschiene	/R	1	CONVERTIBLE
-	644 531 761 00	Gummi Türfensterscheibe		2	356 A:COUPE
28	356 52 027	Fensterkurbel mit Knopf Farbangabe Erforderlich Elfenbein Grau Beige	/L /R	2	356
28	644 542 470 00	Fensterkurbel mit Knopf Farbangabe Erforderlich Grau Beige	/L /R	2	356 A COUPE/CABRIO
28	644 542 470 01	Fensterkurbel	/L /R	2	356 A
28	PCG 542 470 01	Fensterkurbel	/L /R	2	356 A

Modell: 356 50

Laufzeit: 1950>>1959

Pos	Teilenummer	Benennung	Bemerkung	St	Modellangabe
		mit Knopf Schwarz Farbangabe Erforderlich			COUPE/CABRIO
29	356 53 711	Rosette		X	356
29	644 552 891 00	Rosette Grau Beige		X	356 A
29	644 552 891 01	Rosette		X	356 A
	644 552 891 01 700	Schwarz			
	644 552 891 01 600	Grau			
	644 552 891 01 500	Beige			
	644 552 891 01 300	Weiss Elfenbein			
30	356 52 200	Türgriff Innengriff		2	356
30	644 531 611 02	Türgriff Innengriff		2	356 A
-	644 531 691 00	Gummibuchse Türgriff		2	
31	818 609	Kegelfeder		2	356
31	644 542 473 00	Kegelfeder		2	356 A
-	644 531 615 00	Unterlage Schaumteil anstelle Kegelfeder		2	356 A
32	356 52 223	Zuziehgriff komplett		2	356
32	644 531 621 00	Zuziehgriff komplett		2	356 A COUPE/CABRIO
33	356 52 223 1	Halter für Zuziehgriff		4	356
33	644 531 625 00	Halter für Zuziehgriff		4	356 A COUPE/CABRIO
34	356 52 265	Türtafel Hartpappe F 50 183 >> F 60 075 >>		1	356
(34)	356 52 245	Türtafel Hartpappe F 5 001 >> 50 182 F 5 015 >> 60 074		1	COUPE CABRIO 356
(34)	356 52 267	Türtafel Hartpappe F 50 183 >> F 60 075 >>		1	COUPE CABRIO 356
(34)	356 52 246	Türtafel Aluminium F 5 001 >> 50 182 F 5 015 >> 60 074		1	COUPE CABRIO 356
(34)	644 555 003 42	Türtafel mit Verkleidung und Tasche	/L	1	CONVERTIBLE
(34)	644 555 004 42	Farbangabe Erforderlich Türtafel mit Verkleidung und Tasche	/R	1	CONVERTIBLE

Modell: 356 50

Laufzeit: 1950&gt;&gt;1959

Pos	Teilenummer	Benennung	Bemerkung	St	Modellangabe
-	644 555 451 41	Farbangabe Erforderlich Schloss mit Schlüssel für Tasche		1	CONVERTIBLE
-	644 555 452 41	Schlüssel für Schloss Tasche		1	CONVERTIBLE
34	644 555 033 01	Türtafel	/L	1	356 A
(34)	644 555 034 01	Hartpappe Türtafel	/R	1	356 A
35	356 52 801 1	Hartpappe Gummiunterlage Türschachtabdichtung innen 680 MM Garnierleiste Metall		2	356
(35)	356 52 801	Gummiunterlage Türschachtabdichtung innen Garnierleiste		2	356
35	644 531 933 00	Gummiunterlage Türschachtabdichtung innen 680 MM Garnierleiste Metall		2	356 A COUPE/CABRIO
-	PCG 531 935 00	Abdichtung BUERSTENPROFIL 450 MM		4	356 A:COUPE
-		Abdichtung BUERSTENPROFIL 450 MM		4	356 A:CABRIO
-		Abdichtung		4	CONVERTIBLE
-	999 591 301 02	Befestigungsclip Türschachtabdichtung		X	356 A COUPE/CABRIO
-	999 591 301 0C	Befestigungsclip Türschachtabdichtung		X	356 A COUPE/CABRIO
36	356 53 243	Garnierleiste Metall Grundiert F 11 361 >> F 10 271 >>	/L	1	356  COUPE CABRIO
(36)	356 52 237	Garnierleiste poliert F 5 001 >> 11 360 F 5 015 >> 10 270	/L	1	356
(36)	356 53 244	Garnierleiste Metall Grundiert F 11 361 >> F 10 271 >>	/R	1	356  COUPE CABRIO
(36)	356 52 238	Garnierleiste poliert F 5 001 >> 11 360 F 5 015 >> 10 270	/R	1	356  COUPE CABRIO
36	644 531 433 20	Garnierleiste Metall Grundiert	/L	1	356 A COUPE/CABRIO
(36)	644 531 434 20	Garnierleiste	/R	1	356 A

Modell: 356 50

Laufzeit: 1950>>1959

Pos	Teilenummer	Benennung	Bemerkung	St	Modellangabe
		Metall Gründiert			COUPE/CABRIO
37	900 145 006 02	Linsensenblechschaube Senkschraube 3,5 X 19 Garnierleiste Metall		4	356
37		Linsensenblechschaube 3,5 X 19		4	356 A
38	644 531 901 00	Türdichtung innen 1200 MM		2	356
38		Türdichtung innen 1100 MM		1	356 A
-	644 531 903 00	Türdichtung innen		2	356 A
-	644 542 929 41	Dichtung Türfensterscheibe Windlaufstütze vorn		2	CONVERTIBLE
39	000 531 901 00	Stopfen Gummi		6	356 A
40	356 52 031	Türfensterrahmen Verchromt	/L	1	356:COUPE
(40)	356 52 032	Türfensterrahmen Verchromt	/R	1	356:COUPE
40	644 531 043 01	Türfensterrahmen Verchromt	/L	1	356 A:COUPE
(40)	644 531 044 01	Türfensterrahmen Verchromt	/R	1	356 A:COUPE
-	644 531 041 41	Fensterführungsschiene Türfensterscheibe vorn	/L	1	CONVERTIBLE
-	644 531 042 41	Fensterführungsschiene Türfensterscheibe vorn	/R	1	CONVERTIBLE
-	644 531 043 41	Türfensterrahmen Türfensterscheibe hinten	/L	1	CONVERTIBLE
-	644 531 044 41	Führungsschiene Türfensterscheibe hinten	/R	1	CONVERTIBLE
-	644 531 450 41	Befestigungsschraube Führungsschiene		4	CONVERTIBLE
41	356 52 257	Regenleiste	/L	1	356:COUPE
(41)	356 52 258	Regenleiste	/R	1	356:COUPE
41	644 531 411 00	Regenleiste	/L	1	356 A:COUPE
(41)	644 531 412 00	Regenleiste	/R	1	356 A:COUPE
42	900 019 001 02	Linsenschraube Senkschraube 3 X 4		8	356
42	900 019 001 12	Linsenschraube Senkschraube 3 X 5 Verchromt		8	356 A
43	356 52 803	Abdeckschiene Verchromt ausssen		2	356:COUPE
43	644 531 431 00	F 11 361 >> F 10 271 >> Abdeckschiene Verchromt		2	COUPE CABRIO 356 A

Modell: 356 50

Laufzeit: 1950&gt;&gt;1959

Pos	Teilenummer	Benennung	Bemerkung	St	Modellangabe
43	644 531 431 41	aussen Abdeckschiene Verchromt	/L	1	CONVERTIBLE
43	644 531 432 41	aussen Abdeckschiene Verchromt	/R	1	CONVERTIBLE
-	644 025 928 00	aussen Keder Abdeckschiene		1	
-	PCG 025 928 00	Keder		1	356 A
-	644 531 931 41	Profilleiste Abdeckschiene		2	
44	356 52 806	Türschachtabdichtung		2	356
44	644 531 931 00	aussen Profil		2	356 A
45	356 52 807	aussen Türdichtung		2	356:COUPE
45	644 531 911 01	oben 1460 MM Türdichtung		2	356 A
46	356 52 808	oben 1460 MM Türdichtung		2	356:COUPE
46	644 531 913 01	870 MM Türdichtung		2	356 A
47	356 57 204	870 MM Profil		2	356
47	644 542 491 41	Fensterhebeschiene Profil		*	356 A
47		Fensterhebeschiene Profil		*	356 A
-	644 542 491 10	Fensterhebeschiene Profil		1	356 A CARRERA GT COUPE
-	644 542 491 41	Fensterhebeschiene Profil		*	CONVERTIBLE
48	356 52 035 3	Fensterhebeschiene Türtafel	/L	1	356
(48)	356 52 035 1	Bezug Leder mit Tasche Türtafel	/L	1	356
(48)	644 555 031 01	Bezug Kunstleder Cordsamt mit Tasche Türtafel	/L	1	356 A
(48)	644 555 031 11	Bezug Kunstleder Cordsamt mit Tasche Türtafel	/L	1	356 A
(48)	356 52 036 3	Bezug Leder mit Tasche Türtafel	/R	1	356

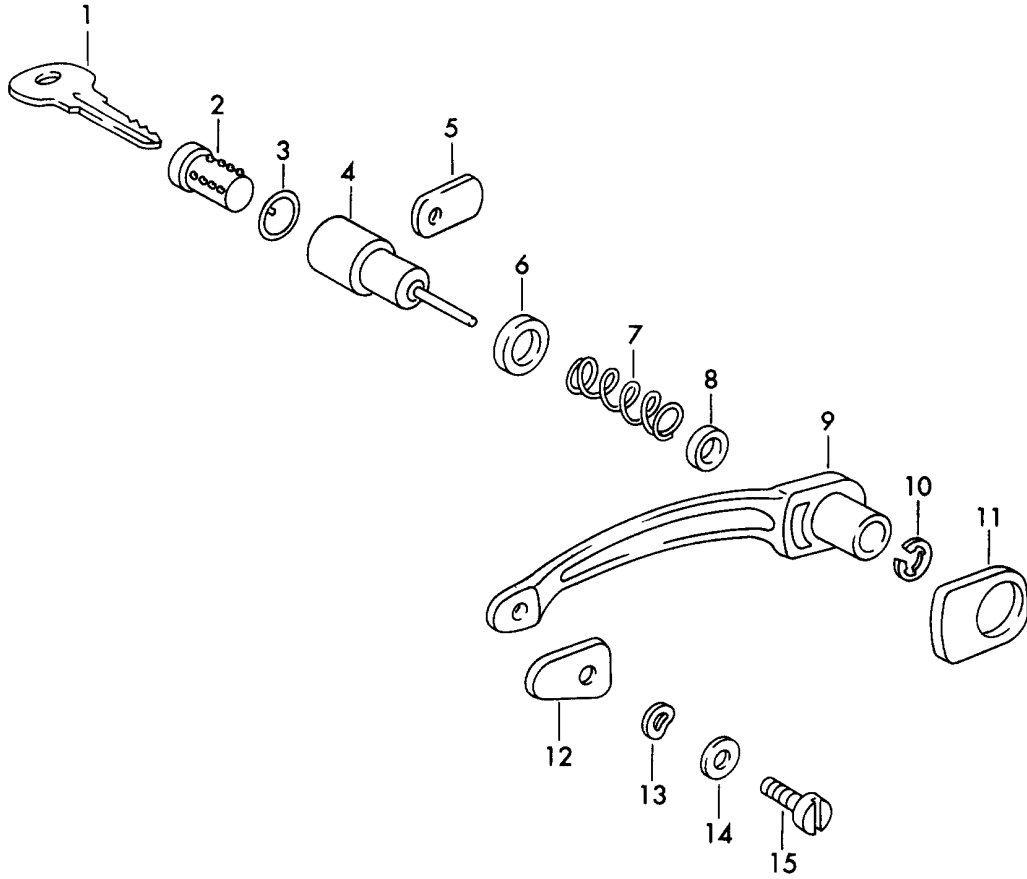
Modell: 356 50

Laufzeit: 1950>>1959

Pos	Teilenummer	Benennung	Bemerkung	St	Modellangabe
(48)	356 52 036 1	Tasche Türtafel Bezug Kunstleder Cordsamt mit	/R	1	356
(48)	644 555 032 01	Tasche Türtafel Bezug Kunstleder Cordsamt mit	/R	1	356 A
(48)	644 555 032 11	Tasche Türtafel Bezug Leder mit	/R	1	356 A
49	356 52 035 2	Tasche Türtafel Bezug Leder ohne	/L	1	356
(49)	356 52 035	Tasche Türtafel Bezug Kunstleder Cordsamt ohne	/L	1	356
(49)	356 52 036 2	Tasche Türtafel Bezug Leder ohne	/R	1	356
(49)	356 52 036	Tasche Türtafel Bezug Kunstleder Cordsamt ohne	/R	1	356
(50)	356 53 203	Tasche Kunstleder	/L	1	356
50	356 53 203 1	Tasche Leder	/L	1	356
(50)	356 53 204	Tasche Kunstleder	/R	1	356
(50)	356 53 204 1	Tasche Leder	/R	1	356
51	356 52 266	Profil	/L	1	356
(51)	356 52 268	Profil	/R	1	356
(51)	644 531 811 01	Türtafel Profil	/L	1	356
(51)	644 531 812 01	Türtafel Profil	/R	1	356
		F 55 001 >> 101 692 F 61 001 >> 150 000 F 82 001 >> 083 791 F 101 693 >> F 150 001 >> F 83 792 >>			COUPE CABRIO SPEEDSTER COUPE CABRIO HARDTOP SPEEDSTER

Modell: 356 50

Laufzeit: 1950>>1959



Modell: 356 50

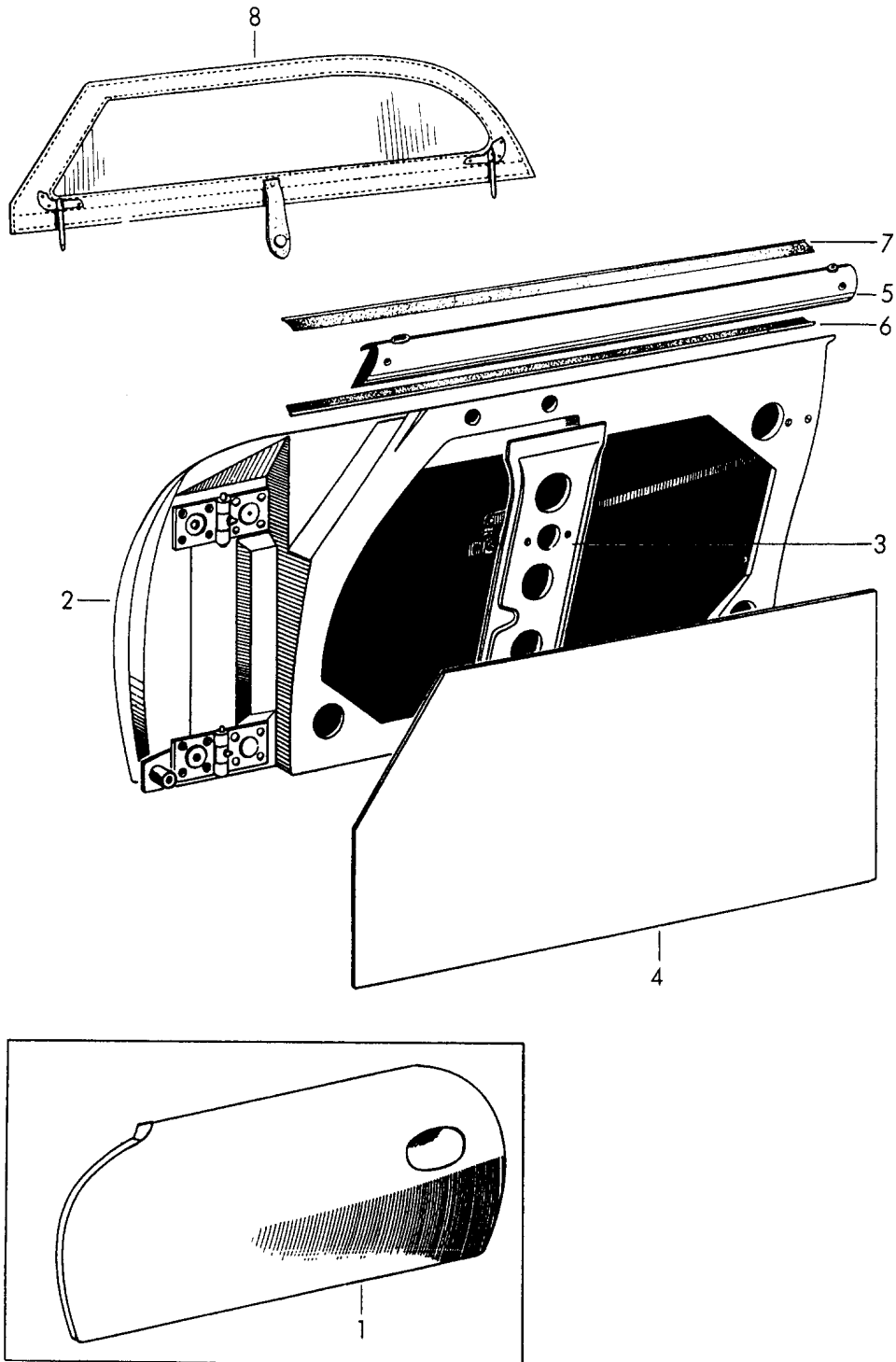
Laufzeit: 1950&gt;&gt;1959

Pos	Teilenummer	Benennung	Bemerkung	St	Modellangabe
5	911 531 983 00	Türaussengriff und Einzelteile		2	356 A
5	644 531 608 01	Schliessblech		2	356 A
9	PCG 531 061 00	Türgriff ohne Schliesszylinder und Einzelteile		2	356 A
14	900 151 027 03	Scheibe A 5,3		2	



Modell: 356 50

Laufzeit: 1950>>1959



Modell: 356 50

Laufzeit: 1950>>1959

Pos	Teilenummer	Benennung	Bemerkung	St	Modellangabe
		Tür mit Zubehör			SPEEDSTER
(1)	540 52 011	Tür-Rohbau mit Schloss	/L	1	540
(1)	644 531 003 40	Tür-Rohbau mit Schloss	/L	1	540.1
1	644 531 003 41	nicht für -CARRERA GT- F 80 001 >> 83 791 Tür-Rohbau mit Schloss	/L	1	540.1
(2)	540 52 012	nicht für -CARRERA GT- F 83 792 >> Tür-Rohbau mit Schloss	/R	1	540
2	644 531 004 40	Tür-Rohbau mit Schloss	/R	1	540.1
(2)	644 531 004 41	nicht für -CARRERA GT- F 80 001 >> 83 791 Tür mit Schloss	/R	1	540.1
(3)	540 52 111	nicht für -CARRERA GT- F 83 792 >> Trägerplatte Fernbetätigung	/L	1	540
(3)	644 531 571 40	Trägerplatte Fernbetätigung	/L	1	540.1
(3)	540 52 112	F 80 001 >> 83 791 Trägerplatte Fernbetätigung	/R	1	540
3	644 531 572 40	Trägerplatte Fernbetätigung	/R	1	540.1
(4)	540 53 021	F 83 792 >> Türtafel Vollständig Bezug Kunstleder	/L	1	540
(4)	540 53 201	Farbangabe Erforderlich Türtafel Hartpappe ohne Bezug	/L	1	540
(4)	644 555 033 01	Türtafel Hartpappe ohne Bezug	/L	1	540.1
(4)	644 555 031 01	Türtafel Kunstleder Cordsamt	/L	1	540.1
(4)	540 53 022	Farbangabe Erforderlich Türtafel Vollständig Bezug	/R	1	540

Modell: 356 50

Laufzeit: 1950>>1959

Pos	Teilenummer	Benennung	Bemerkung	St	Modellangabe
(4)	540 53 202	Kunstleder Farbangabe Erforderlich Türtafel Hartpappe ohne Bezug	/R	1	540
(4)	644 555 034 01	Türtafel Hartpappe ohne Bezug	/R	1	540.1
4	644 555 032 01	Türtafel Bezug	/R	1	540.1
(5)	540 53 023	Kunstleder Abdeckleiste ohne Bezug	/L	1	540
(5)	540 53 023 1	Abdeckleiste Bezug	/L	1	540
(5)	644 555 037 40	Kunstleder Abdeckleiste ohne Bezug	/L	1	540.1
(5)	644 555 035 40	Abdeckleiste Bezug Kunstleder	/L	1	540.1
(5)	540 53 024	Farbangabe Erforderlich Abdeckleiste ohne Bezug	/R	1	540
(5)	540 53 024 1	Abdeckleiste Bezug Kunstleder	/R	1	540
5	644 555 038 40	Farbangabe Erforderlich Abdeckleiste ohne Bezug	/R	1	540.1
(5)	644 555 036 40	Abdeckleiste Bezug Kunstleder	/R	1	540.1
(6)	540 53 209	Farbangabe Erforderlich Keder 750 MM		2	540
6	644 555 371 40	Keder 750 MM		2	540.1
(7)	540 53 209 1	Keder aussen 750 MM		2	540
7	644 555 373 40	Keder aussen 750 MM		2	540.1
(8)	540 57 021	Scheibe Vollständig	/L	1	540
(8)	644 542 071 40	Farbangabe Erforderlich Scheibe Vollständig	/L	1	540.1
(8)	540 57 022	Farbangabe Erforderlich Scheibe Vollständig	/R	1	540
8	644 542 072 40	Farbangabe Erforderlich Scheibe Vollständig	/R	1	540.1
-		Farbangabe Erforderlich Knopf		2	540.1

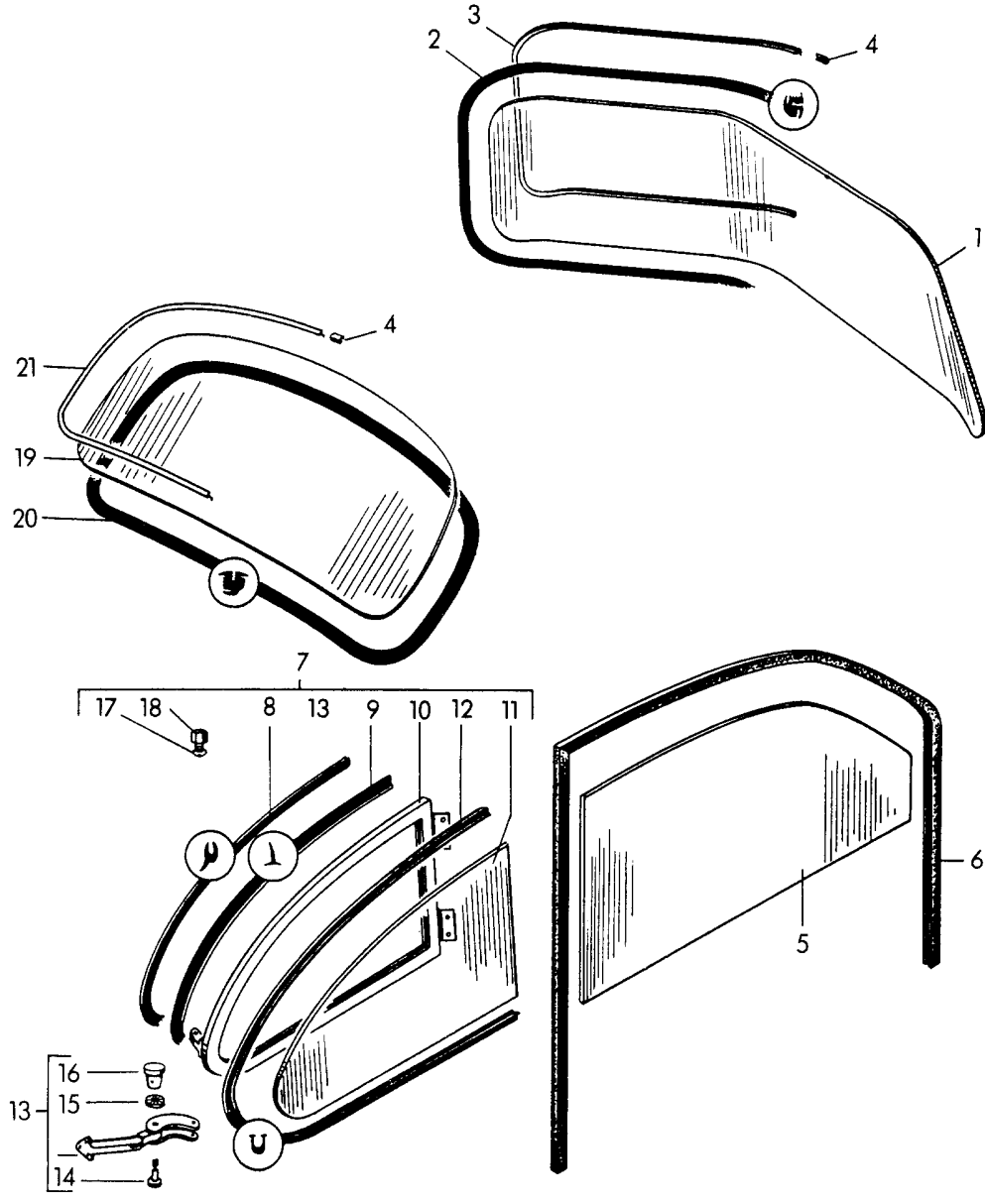
Modell: 356 50

Laufzeit: 1950&gt;&gt;1959

Pos	Teilenummer	Benennung	Bemerkung	St	Modellangabe
		GHEM 30 104 mit Unterteil Steckfenster Befestigung			

Modell: 356 50

Laufzeit: 1950>>1959



Modell: 356 50

Laufzeit: 1950>>1959

Pos	Teilenummer	Benennung	Bemerkung	St	Modellangabe
(1)	356 57 108	Verglasung Frontscheibe F 11 361 >> F 10 271 >>		1	COUPE CABRIO
(1)	356 57 101	Frontscheibe links F 5 001 >> 11 360 F 5 015 >> 10 270	/L	1	COUPE CABRIO
(1)	356 57 102	Frontscheibe rechts F 5 001 >> 11 360 F 5 015 >> 10 270	/R	1	COUPE CABRIO
1	644 541 101 00	Frontscheibe		1	356 A:COUPE CABRIO HARDTOP
(1)	644 541 101 10	Frontscheibe oben Grün		1	356 A:COUPE CABRIO HARDTOP
(1)	644 541 101 50	Frontscheibe heizbar		1	356 A:COUPE CABRIO HARDTOP
(1)	644 541 101 45	Frontscheibe		1	CONVERTIBLE
-	356 57 112	Profil Gummi 1-TEILIGE Frontscheibe 3200 MM F 11 361 >> F 10 271 >>		1	COUPE CABRIO
-	356 57 103	Profil Gummi 2-TEILIGE Frontscheibe aussen 3200 MM F 5 001 >> 11 360 F 5 015 >> 10 270		1	COUPE CABRIO
-	356 57 104	Profil Gummi 2-TEILIGE Frontscheibe mitte F 5 001 >> 11 360 F 5 015 >> 10 270		1	COUPE CABRIO
2	644 541 901 00	Profil Gummi		1	356 A:COUPE CABRIO HARDTOP
-	644 541 901 41	Profil Gummi oben		1	CONVERTIBLE
-	644 541 902 41	Profil Gummi unten		1	CONVERTIBLE
(3)	356 57 113	Zierrahmen F 11 361 >> F 10 271 >>	/L	1	COUPE CABRIO
(3)	356 57 114	Zierrahmen F 11 361 >> F 10 271 >>	/R	1	COUPE CABRIO
3	644 541 911 00	Zierrahmenhälfte	/L	1	356 A:COUPE CABRIO HARDTOP
(3)	644 541 912 00	Zierrahmenhälfte	/R	1	356 A:COUPE

Modell: 356 50

Laufzeit: 1950&gt;&gt;1959

Pos	Teilenummer	Benennung	Bemerkung	St	Modellangabe
-	644 541 201 41	Windschutzfensterrahmen Verchromt oben		1	CABRIO HARDTOP CONVERTIBLE
(4)	644 541 921 00	Deckplatte		4 2	356:COUPE 356:CABRIO HARDTOP
4		Deckplatte		4 2	356 A:COUPE CABRIO HARDTOP
-	644 541 023 41	Windschutzfensterrahmen mit Lagerbolzen links		1	CONVERTIBLE
-	644 541 024 41	Windschutzfensterrahmen mit Lagerbolzen rechts		1	CONVERTIBLE
-	644 541 255 41	Lagerbolzen Windlaufstütze		1	CONVERTIBLE
-	644 541 261 41	Gummiplatte Windlaufstütze unten links		1	CONVERTIBLE
-	644 541 262 41	Gummiplatte Windlaufstütze unten rechts		1	CONVERTIBLE
-	644 541 911 41	Zierrahmen Frontscheibe seitlich unten links		1	CONVERTIBLE
-	644 541 912 41	Zierrahmen Frontscheibe seitlich unten rechts		1	CONVERTIBLE
-	644 541 913 41	Zierrahmen mitte		1	CONVERTIBLE
-	644 541 915 41	Lasche Zierleiste		1	CONVERTIBLE
(5)	356 57 201 A	Türfensterscheibe F 05 455 >>	/L	1	356:COUPE
(5)	356 57 201	Türfensterscheibe F 50 01 >> 54 54	/L	1	356:COUPE
(5)	356 57 202 A	Türfensterscheibe F 05 455 >>	/R	1	356:COUPE
(5)	356 57 202	Türfensterscheibe F 50 01 >> 54 54	/R	1	356:COUPE
(5)	644 542 101 01	Türfensterscheibe		2	356 A:COUPE
(6)	356 57 203	Gummi Gummi 2050 MM		2	356
6	644 542 901 26	Fensterführung Gummi 2000 MM		2	356 A:COUPE
(7)	356 57 324	Seitenfensterscheibe komplett mit Aussteller F 10 531 >>	/L	1	COUPE

Modell: 356 50

Laufzeit: 1950&gt;&gt;1959

Pos	Teilenummer	Benennung	Bemerkung	St	Modellangabe
(7)	356 57 325	Seitenfensterscheibe komplett mit Aussteller F 10 531 >>	/R	1	
(7)	644 543 001 00	Seitenscheibe komplett mit Aussteller	/L	1	COUPE 356 A:COUPE
7	644 543 002 00	Seitenscheibe komplett mit Aussteller	/R	1	356 A:COUPE
(8)	356 57 321	Gummi Gummi F 10 531 >>		2	COUPE
(8)	644 543 903 00	Profil Gummi		1	356 A:COUPE
8	644 543 904 00	Profil Gummi		1	356 A:COUPE
(9)	644 543 905 00	Gummidichtung Gummi F 10 531 >>		2	COUPE
9	644 545 905 00	Profil Gummi		2	356 A:COUPE
(10)	356 57 031	Glashalterahmen F 10 531 >>	/L	1	COUPE
(10)	356 57 032	Glashalterahmen F 10 531 >>	/R	1	COUPE
(10)	644 543 023 00	Glashalterahmen	/L	1	356 A:COUPE
10	644 543 024 00	Glashalterahmen	/R	1	356 A:COUPE
(11)	644 543 101 00	Seitenscheibe F 10 531 >>	/L /H	1	COUPE
(11)		Seitenscheibe F 10 531 >>	/R /H	1	COUPE
(11)	356 57 301	Seitenscheibe	/L /H	1	356:COUPE
(11)	356 57 302	Seitenscheibe	/R /H	1	356:COUPE
11	644 543 101 00	Seitenscheibe	/H	2	356 A:COUPE
(11)	644 543 101 60	Seitenscheibe	/L /H	2	HARDTOP
(11)	644 543 102 60	Seitenscheibe	/R /H	2	HARDTOP
(12)	644 543 901 00	Profil Gummi F 10 531 >>	/L	2	COUPE
(12)	356 57 303	Profil Gummi		1	
(12)	356 57 304	Profil Gummi		1	
12	644 543 901 00	Profil Gummi		2	356 A:COUPE
(12)	644 543 901 60	1250 MM Profil Gummi		2	HARDTOP
(13)	356 57 035	Aussteller komplett Knopf Farbangabe Erforderlich F 10 531 >>	/L	1	COUPE
(13)	356 57 036	Aussteller komplett Knopf Farbangabe Erforderlich F 10 531 >>	/R	1	COUPE
(13)	644 543 041 00	Aussteller	/L	1	COUPE 356 A:COUPE



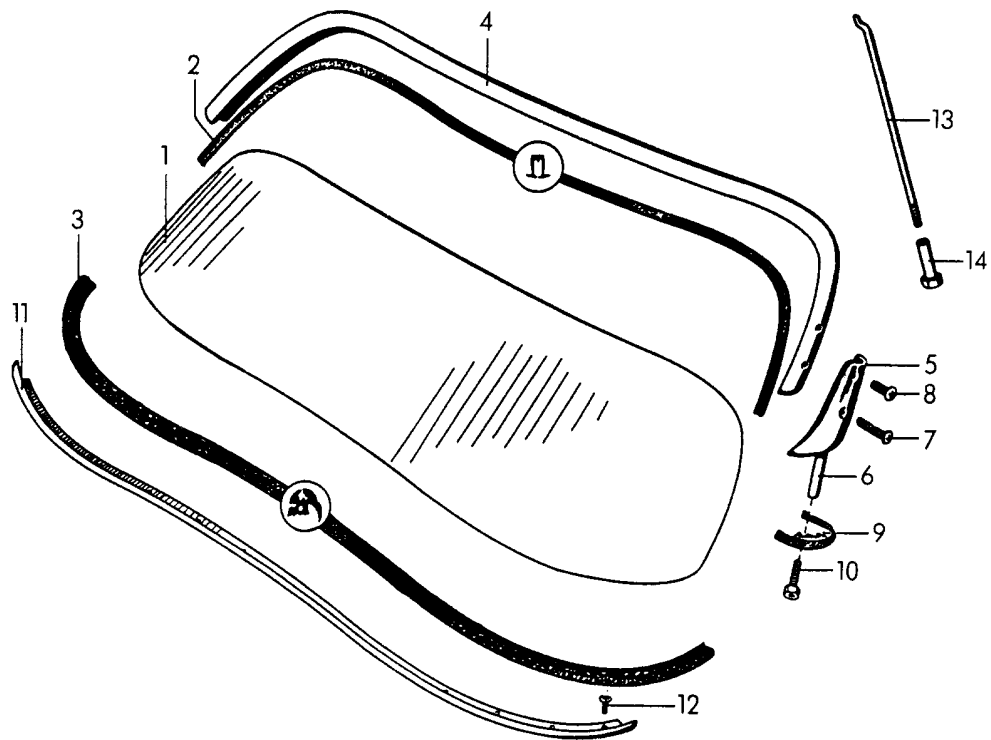
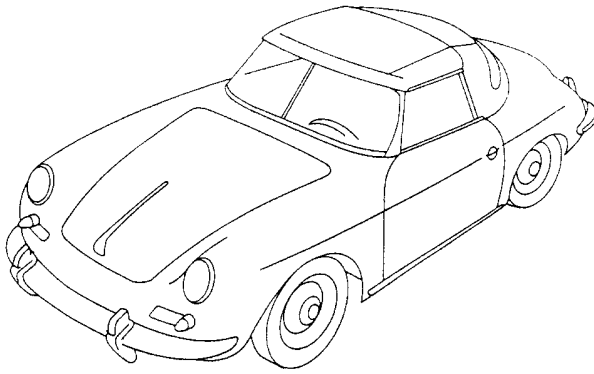
Modell: 356 50

Laufzeit: 1950>>1959

Pos	Teilenummer	Benennung	Bemerkung	St	Modellangabe
(13)	644 543 042 00	komplett Farbangabe Erforderlich Aussteller	/R	1	356 A:COUPE
(14)	644 543 416 00	komplett Farbangabe Erforderlich Gewindebolzen		2	
14		F 10 531 >>		2	COUPE
(15)	356 57 036 2	Gewindebolzen Zahnscheibe		2	356 A:COUPE
15	644 025 145 00	F 10 531 >>		2	COUPE
(16)	356 57 708	Zahnscheibe		2	356 A:COUPE
16	644 552 820 03	Knopf		2	COUPE
		F 10 531 >>		2	356 A:COUPE
		Knopf			
		Ausstellfenster			
	644 552 820 03 700	Schwarz			
	644 552 820 03 600	Grau			
	644 552 820 03 500	Beige			
	644 552 820 03 300	Weiss			
(17)	900 019 002 02	Elfenbein Linsenschraube		8	356:COUPE
17		AM 4 X 8		8	356 A:COUPE
(18)	356 57 036 3	Linsenschraube AM 4 X 8 Verchromt		8	356:COUPE
18	900 070 001 02	Hutmutter M 4		8	356 A:COUPE
(19)	356 57 312 C	Hutmutter M 4		1	356:COUPE
(19)	356 57 312 B	Fondscheibe F 11 776 >>		1	356:COUPE
(19)	356 57 312 A	Fondscheibe F 11 361 >> 11 775		1	356:COUPE
(19)	644 545 101 00	Fondscheibe F 5 455 >> 11 360		1	
(19)		Heckscheibe F 50 01 >> 54 54		1	356:COUPE
19	644 545 101 60	Heckscheibe		1	356 A:COUPE
-	644 545 101 41	Hartglas Heckscheibe		1	HARDTOP
		Fondscheibe		1	CONVERTIBLE
		Fondscheibe		1	
		für			
		-CABRIO-			
		siehe Gruppe			
(20)	356 57 313	8/11/10 Profil		1	356:COUPE
		Gummi			
(20)	644 545 901 00	F 5 001 >> 11 360 Profil		1	356:COUPE
(20)		Gummi		1	356 A:COUPE
20	644 545 901 60	Profil		1	HARDTOP
		Gummi			
(21)	356 57 315	Zierrahmen	/L	1	
(21)	644 545 912 00	Zierrahmenhälfte	/R	1	
(21)	644 545 911 00	Zierrahmen	/L	1	356 A:COUPE
(21)	644 545 911 60	Zierrahmenhälfte	/L	1	HARDTOP
(21)	644 545 912 00	Zierrahmenhälfte	/R	1	356 A:COUPE
(21)	644 545 912 60	Zierrahmenhälfte	/R	1	HARDTOP
		F 50 01 >> 56 00			
		F 11 361 >>			356:COUPE

Modell: 356 50

Laufzeit: 1950>>1959



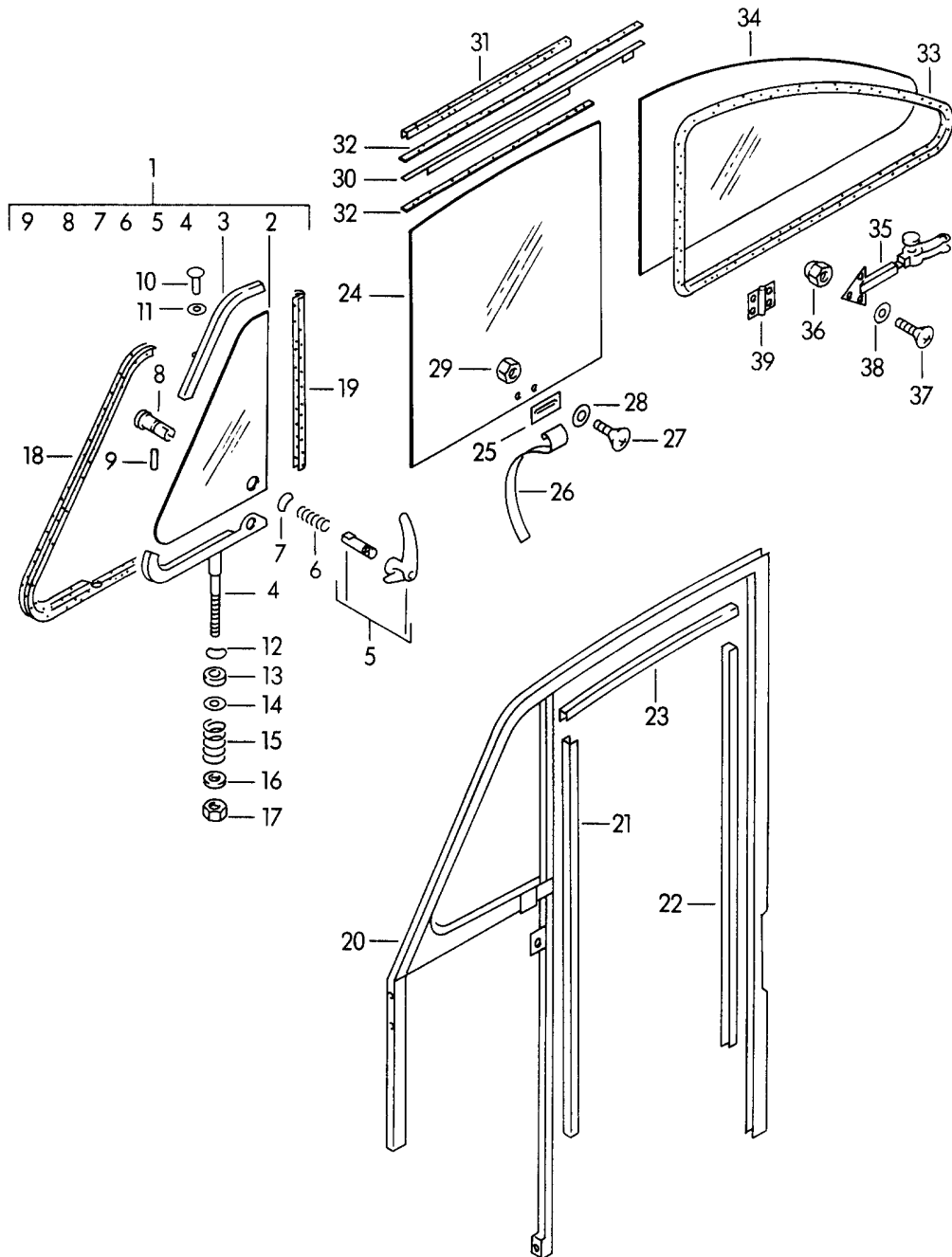
Modell: 356 50

Laufzeit: 1950&gt;&gt;1959

Pos	Teilenummer	Benennung	Bemerkung	St	Modellangabe
1	644 541 101 40	Frontscheibe		1	SPEEDSTER
(1)		Frontscheibe		1	540
(1)	644 541 101 51	Frontscheibe		1	540.1
		Frontscheibe heizbar		1	540.1
2	540 57 115	Profil		1	540
		Gummi oben			
(2)	644 541 901 40	Profil		1	
		Gummi oben			
		1600 MM			
3	540 57 116	Profil		1	540
		Gummi unten			
3		nicht lieferbar			540.1
4	540 57 112	Front-Fensterrahmen		1	540
		oben			
		Verchromt			
(4)	644 541 201 40	Front-Fensterrahmen		1	540.1
		oben			
		Verchromt			
5	540 57 103	Stütze	/L	1	540
		mit Lagerbolzen			
(5)	644 541 251 40	Stütze	/L	1	540.1
		mit Lagerbolzen			
(5)	540 57 104	Windlaufstütze	/R	1	540
		mit Lagerbolzen			
(5)	644 541 252 40	Stütze	/R	1	540.1
		mit Lagerbolzen			
6	540 57 113	Exzenterbolzen		2	540
(6)	644 541 255 40	Exzenterbolzen		2	540.1
7	540 57 104 2	Senkschraube		2	540
		5 X 20			
(7)	900 148 013 12	Linsensenkblechschaube		2	540.1
		AM 5 X 20			
8	540 57 104 1	Senkschraube		2	540
		5 X 10			
(8)	900 148 009 02	Senkblechschaube		2	540.1
		AM 5 X 10			
(8)	900 148 009 0B	Senkblechschaube		2	540.1
		AM 5 X 10			
9	540 57 121	Gummiplatte	/L	1	540
(9)	540 57 122	Gummiplatte	/R	1	540
9		nicht lieferbar			540.1
10	540 57 110	Innensechskantschraube		2	540
(10)	644 541 265 40	Innensechskantschraube		2	540.1
11	540 57 114	Zierrahmenteil		1	540
(11)	644 541 205 40	Zierrahmenteil		1	540.1
12	900 139 001 02	Senkblechschaube		16	540
		2,9 X 9,5			
(12)	900 139 001 00	Senkblechschaube		16	540.1
		2,9 X 9,5			
13	540 57 118	Spannbügel		1	540
(13)	644 541 231 40	Spannbügel		1	540.1
14	540 47 119	Mutter		1	540
(14)	644 541 235 40	Mutter		1	540.1

Modell: 356 50

Laufzeit: 1950>>1959



Modell: 356 50

Laufzeit: 1950&gt;&gt;1959

Pos	Teilenummer	Benennung	Bemerkung	St	Modellangabe
		Seitenscheibe Türfensterscheibe			CARRERA COUPE GRAN TURISMO
1	644 542 051 03	Seitenscheibe komplett mit Riegelverschluss	/L	1	
(1)	644 542 052 03	Seitenscheibe komplett mit Riegelverschluss	/R	1	
2	644 542 105 10	Seitenfensterscheibe Plexiglas	/L /R	2	
3	644 542 056 03	Rahmen oben Seitenfensterscheibe		1	
4-5		nicht lieferbar			
6	644 542 555 00	Druckfeder		2	
7	911 542 556 48	Federscheibe		X	
8		nicht lieferbar			
9	900 090 001 00	Kerbstift		2	
9	900 090 001 07	Kerbstift		2	
10	644 542 527 00	Hohlniet		2	
11	900 025 002 40	Scheibe 4,3		2	
12	N 012 241 8	Federscheibe B 8		2	
13	644 542 563 00	Druckscheibe		2	
14	644 542 564 00	Scheibe		2	
15	644 542 565 00	Druckfeder		2	
16	644 542 567 00	Führungsscheibe		2	
17	900 076 010 02	Mutter M 6		4	
17	900 076 010 0B	Mutter M 6		4	
18	644 542 931 03	Profil Gummi	/V /L	1	
(18)	644 542 932 03	Profil Gummi	/V /R	1	
19	644 542 933 02	Profil Gummi	/H /L /R	2	
20	644 542 061 01	Türfensterrahmen	/L	1	
(20)	644 542 062 01	Türfensterrahmen	/R	1	
21	644 542 901 26	Fensterführung 730 MM	/V	2	
22	644 542 902 00	Fensterführung 720 MM	/H	2	
23		Fensterführung Nacharbeit Erforderlich		2	
24	644 542 101 10	Türfensterscheibe Plexiglas	/L /R	2	
25	644 542 461 10	Fensterhebeschiene		2	
26	644 542 431 10	Lederriemen		2	
27	900 018 009 02	Linsenschraube Senkschraube M 3 X 15		6	
28		nicht lieferbar			
29	900 076 001 00	Sechskantmutter M 3		6	
30	644 531 431 02	Abdeckschiene aussen	/L	1	
(30)	644 531 432 02	Abdeckschiene aussen	/R	1	

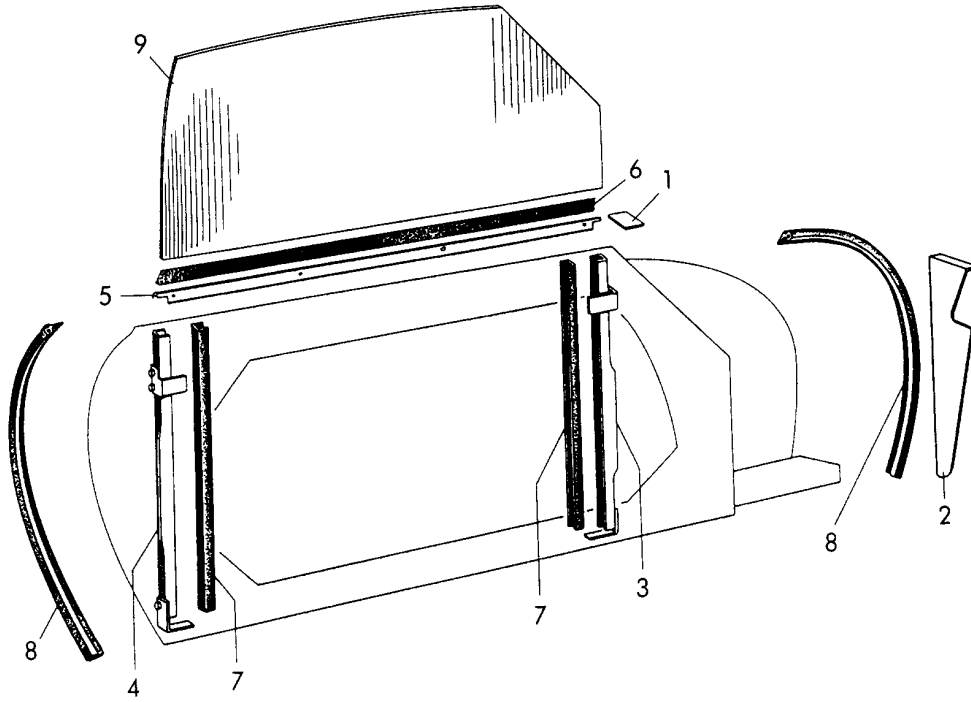
Modell: 356 50

Laufzeit: 1950>>1959

Pos	Teilenummer	Benennung	Bemerkung	St	Modellangabe
31	644 531 931 41	Profilleiste Gummi Abdeckeschiene		2	
32	644 025 928 00	Keder		2	
32	PCG 025 928 00	Keder		2	
33	644 543 903 00	Profil Gummi	/L	1	
(33)	644 543 904 00	Profil Gummi	/R	1	
34	644 543 101 10	Seitenscheibe Plexiglas	/L /R	2	
35	644 543 041 00	Aussteller komplett mit Knopf Grau Beige	/L	1	
(35)	644 543 042 00	Aussteller komplett mit Knopf Grau Beige Einzelteile Aussteller siehe Gruppe 8/05/00	/R	1	
-	644 552 820 03	Knopf Ausstellfenster		2	
	644 552 820 03 700	Schwarz			
	644 552 820 03 600	Grau			
	644 552 820 03 500	Beige			
	644 552 820 03 300	Weiss			
36	900 070 001 02	Elfenbein Hutmutter M 4 Verchromt		4	
37	900 148 005 02	Linsenschraube Senkschraube AM 4 X12 Verchromt		4	
38	999 591 010 12	Hohlscheibe		4	
-	900 145 003 02	Linsensenkblechschaube AM 4 X 8 Verchromt		6	
39		Scharnier nicht lieferbar Befestigungsteile Scharnier			
-	900 019 002 02	Linsenschraube Senkschraube AM 4 X 8 Verchromt		8	
-	900 070 001 02	Hutmutter M 4 Verchromt		16	
-	900 148 004 02	Linsensenkblechschaube AM 4 X 10 Verchromt		8	
-	999 591 010 12	Hohlscheibe		8	

Modell: 356 50

Laufzeit: 1950>>1959



Modell: 356 50

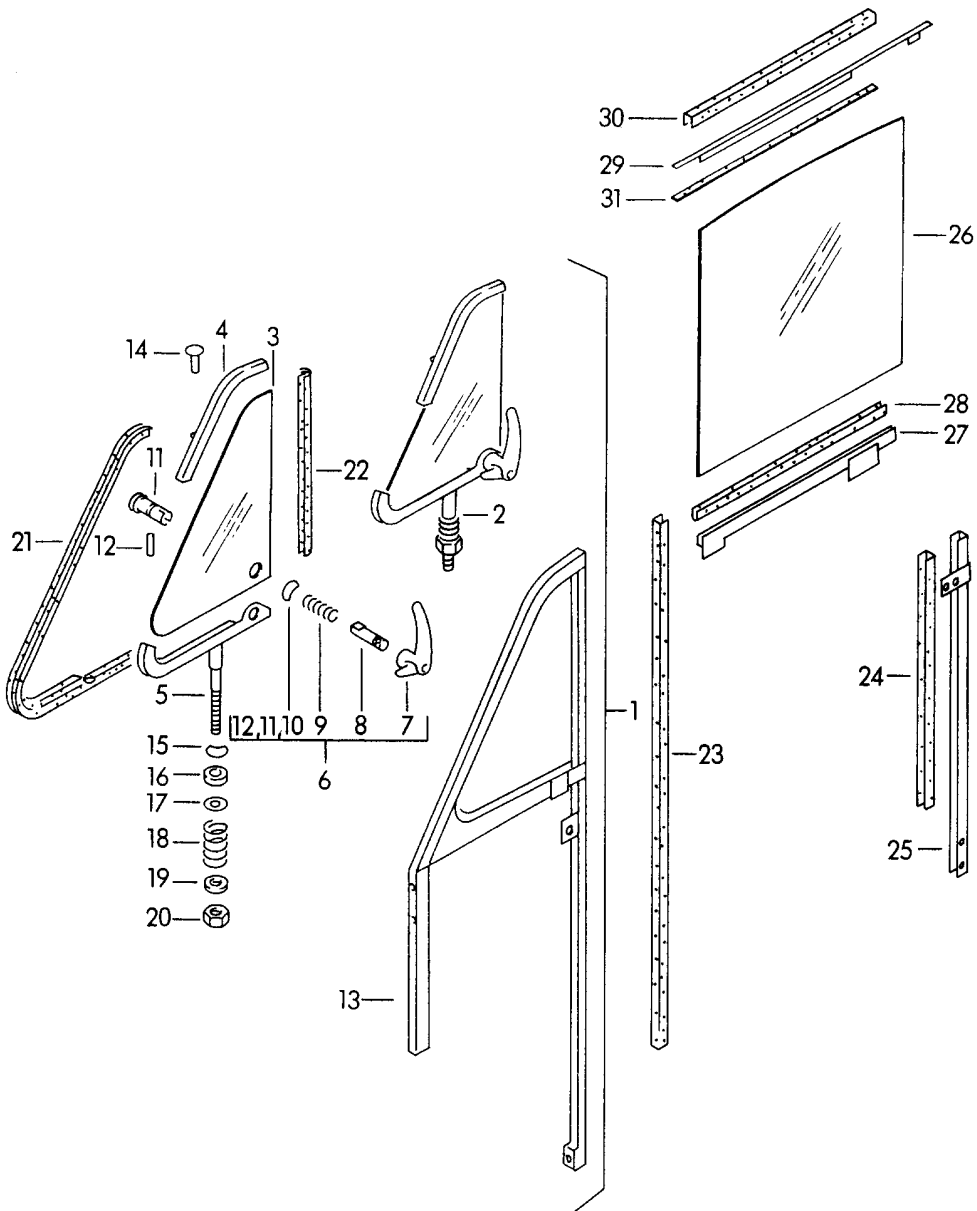
Laufzeit: 1950&gt;&gt;1959

Pos	Teilenummer	Benennung	Bemerkung	St	Modellangabe
1	356 52 239	Türfensterscheibe		4	CABRIO
1		Abdeckplatte			356
		nicht lieferbar			356 A
2	356 52 255	Abdeckblech	/L	1	356
(2)	644 531 331 00	Abdeckblech	/L	1	356 A
		F 61 001 >> 150 000			
(2)	356 52 256	Abdeckblech	/R	1	356
(2)	644 531 332 00	Abdeckblech	/R	1	356 A
		F 61 001 >> 150 000			
3	356 52 351	Fensterführungsschiene	/V /L	1	356
(3)	644 531 041 20	Fensterführung	/V /L	1	356 A
		F 61 001 >> 150 000			
(3)	356 52 352	Fensterführungsschiene	/V /R	1	356
(3)	644 531 042 20	Fensterführung	/V /R	1	356 A
		F 61 001 >> 150 000			
4	356 52 353	Fensterführungsschiene	/H /L	1	356
(4)	644 531 045 21	Fensterführung	/H /L	1	356 A
		F 61 001 >> 150 000			
(4)	356 52 354	Fensterführungsschiene	/H /R	1	356
(4)	644 531 046 21	Fensterführung	/H /R	1	356 A
		F 61 001 >> 150 000			
5	356 52 804	Abdeckschiene		2	356
		aussen			
		Verchromt			
(5)	644 531 431 20	Abdeckschiene		2	356 A
		aussen			
		Verchromt			
		F 61 001 >> 150 000			
6	356 52 806	Türschachtabdichtung		2	356
		Gummi			
		aussen			
(6)	644 531 931 00	Profil		2	356 A
		Gummi			
		aussen			
		F 61 001 >> 150 000			
7	356 52 823	Gummidichtung		2	356
		1200 MM			
(7)	644 542 901 26	Fensterführung		2	356 A
		1200 MM			
		F 61 001 >> 150 000			
8	644 531 911 22	Dichtung		2	356
		Gummi			
		1200 MM			
(8)		Dichtung		4	356 A
		Gummi			
		1200 MM			
		F 61 001 >> 150 000			
9	356 57 210 A	Türfensterscheibe	/L	1	356
		F 10 001 >>			
(9)	356 57 210	Türfensterscheibe	/L	1	356
		F 50 15 >> 51 62			
(9)	356 57 211 A	Türfensterscheibe	/R	1	356
		F 10 001 >>			
(9)	356 57 211	Türfensterscheibe	/R	1	356
		F 50 15 >> 51 62			
(9)	644 542 101 20	Türfensterscheibe	/L /R	2	356 A
		F 61 001 >> 150 000			



Modell: 356 50

Laufzeit: 1950>>1959



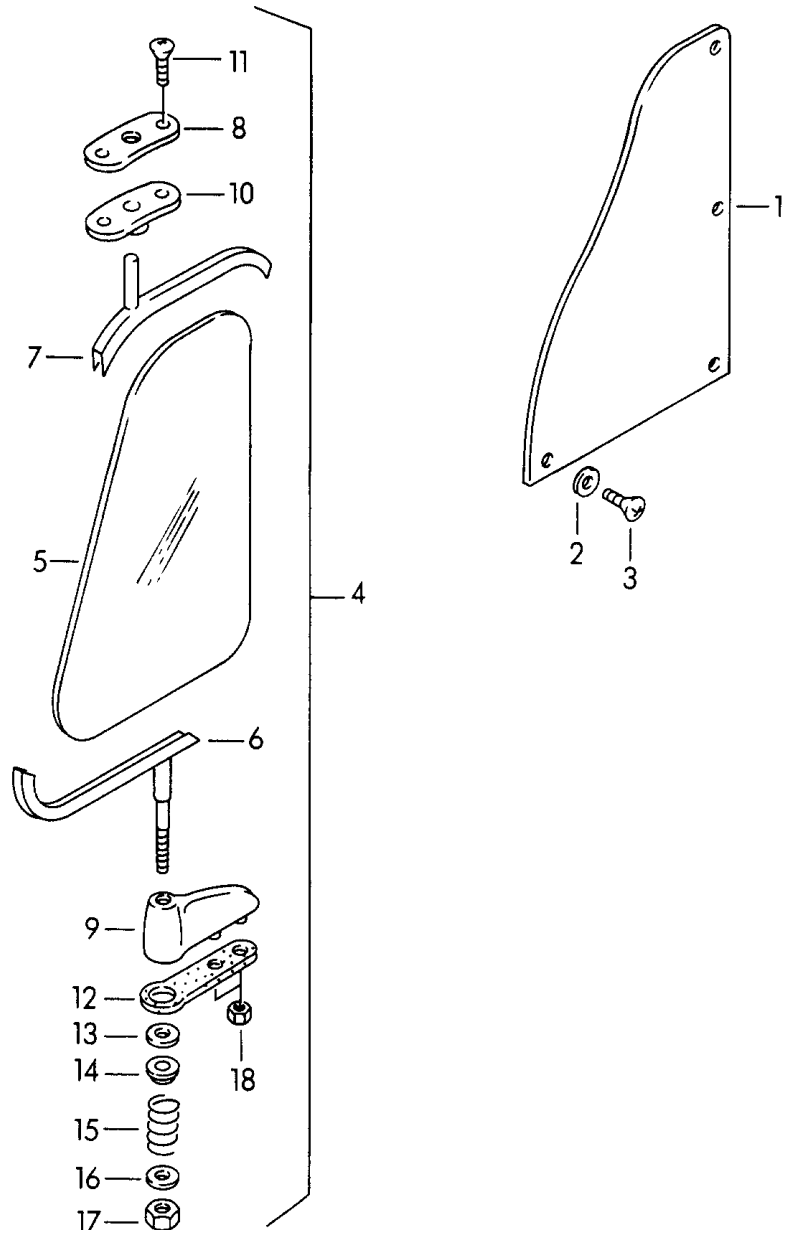
Modell: 356 50

Laufzeit: 1950&gt;&gt;1959

Pos	Teilenummer	Benennung	Bemerkung	St	Modellangabe
		Türfensterscheibe F 150 001 >>			CABRIO HARDTOP
1	644 542 005 20	Türfensterrahmen komplett	/L	1	
(1)	644 542 006 20	Türfensterrahmen komplett	/R	1	
2	644 542 051 30	Seitenscheibe komplett mit Riegelverschluss	/L	1	
(2)	644 542 052 30	Seitenscheibe komplett mit Riegelverschluss	/R	1	
3	644 542 105 30	Seitenfensterscheibe	/L /R	2	
4+5		nicht lieferbar			
6	644 542 551 20	Riegelverschluss	/L	1	
(6)	644 542 552 20	Riegelverschluss	/R	1	
7+8		nicht lieferbar			
9	644 542 555 00	Druckfeder		2	
10	911 542 556 48	Federscheibe		2	
11		nicht lieferbar			
12	900 090 001 00	Kerbstift		2	
12	900 090 001 07	Kerbstift		2	
13	644 542 061 20	Türfensterrahmen	/L	1	
(13)	644 542 062 20	Türfensterrahmen	/R	1	
14	644 542 527 00	Hohlriet		2	
15	900 028 010 01	Federscheibe B 8		2	
16	644 542 563 00	Druckscheibe		2	
17	644 542 564 00	Scheibe		2	
18	644 542 565 00	Druckfeder		2	
19	644 542 567 00	Führungsscheibe		2	
20	900 076 010 02	Mutter M 6		4	
20	900 076 010 0B	Mutter M 6		4	
21	644 542 931 26	Profil Gummi	/V /L	1	
(21)	644 542 932 26	Profil Gummi	/V /R	1	
22	644 542 933 26	Profil Gummi	/H /L /R	2	
23	644 542 901 26	Fensterführung 730 MM	/V	2	
24	644 542 902 00	Fensterführung Nacharbeit Erforderlich	/H	2	
25	644 531 045 21	Fensterführung	/H /L	1	
(25)	644 531 046 21	Fensterführung	/H /R	1	
26	644 542 101 21	Türfensterscheibe	/L /R	2	
27	644 542 045 21	Fensterhebeschiene	/L	1	
(27)	644 542 046 21	Fensterhebeschiene	/R	1	
28	644 542 491 41	Profil Gummi		*	
29	644 531 431 21	Abdeckschiene aussen	/L	1	
(29)	644 531 432 21	Abdeckschiene aussen	/R	1	
30	644 531 931 00	Profil Gummi		2	
31	644 025 928 00	Abdeckschiene Keder		2	
31	PCG 025 928 00	Keder		8	

Modell: 356 50

Laufzeit: 1950>>1959



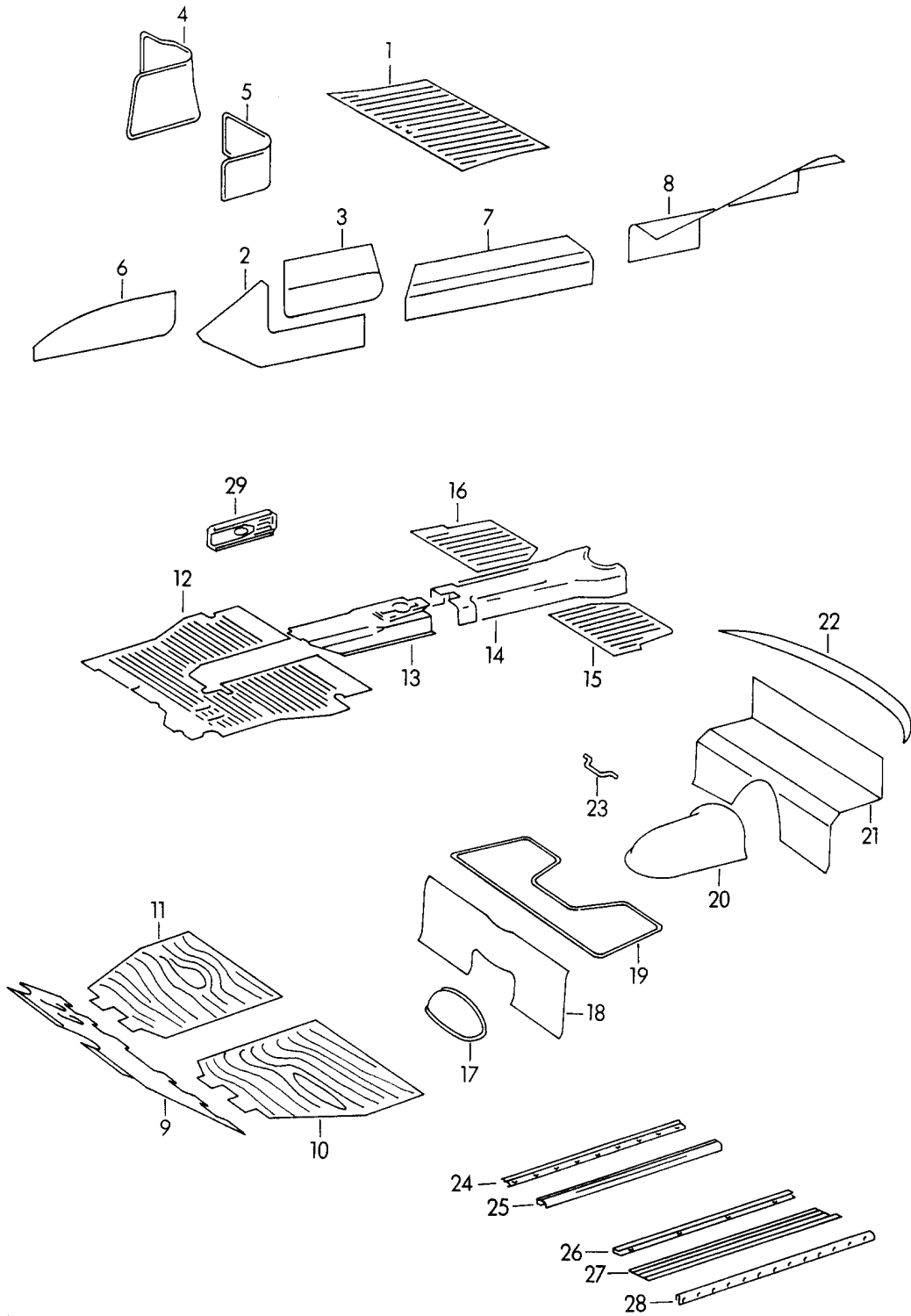
Modell: 356 50

Laufzeit: 1950>>1959

Pos	Teilenummer	Benennung	Bemerkung	St	Modellangabe
1	644 542 131 00	Scheibe Sondermodell Scheibe Entlüftung		2	
2		nicht lieferbar			
3	900 019 002 02	Linsenschraube Senkschraube M 4 X 8 Verchromt		8	
4		nicht lieferbar			
5	644 542 105 00	Seitenscheibe	/L /R	2	
6	644 542 053 00	Aufnahmerahmen unten	/L /R	2	
7	644 542 055 00	Aufnahmerahmen oben	/L /R	2	
8	644 542 541 00	Lager oben	/L	1	
(8)	644 542 542 00	Lager oben	/R	1	
9	644 542 543 00	Lager unten	/L	1	
(9)	644 542 544 00	Lager unten	/R	1	
10	644 542 593 00	Anschlagplatte Weiss	/L /R	1	
11		nicht lieferbar			
12	644 542 591 00	Gummiunterlage	/L	1	
(12)	644 542 592 00	Gummiunterlage	/R	1	
13	644 542 563 00	Druckscheibe		2	
14	644 542 567 00	Führungsscheibe		2	
15	644 542 565 00	Druckfeder		2	
16	644 542 564 00	Scheibe		2	
17+18		nicht lieferbar			

Modell: 356 50

Laufzeit: 1950>>1959



Modell: 356 50

Laufzeit: 1950>>1959

Pos	Teilenummer	Benennung	Bemerkung	St	Modellangabe
(1)	356 53 800	Verkleidungen Fussraum Gummiunterlage Bugraum		1	356
1	644 551 103 00	Gummiunterlage Bugraum		1	356 A
(2)	356 53 610	Gummiunterlage Vorderteil vorn	/L	1	356
(2)	644 551 403 00	Teppich Vorderteil vorn	/L	1	356 A
(2)	644 551 401 41	Teppich Vorderteil vorn	/L	1	CABRIO
(2)	356 53 611	Teppich Vorderteil vorn	/R	1	356
2	644 551 404 00	Teppich Vorderteil vorn	/R	1	356 A
(2)	644 551 402 41	Teppich Vorderteil vorn	/R	1	CABRIO
(3)	356 53 608	Teppich Vorderteil Tasche	/L	1	356
(3)	644 551 041 00	Teppich Vorderteil Tasche	/L	1	356 A
(3)	644 551 041 40	Teppich Vorderteil Tasche	/L	1	SPEEDSTER
(3)	356 53 609	Teppich Vorderteil Tasche	/R	1	356
3	644 551 042 00	Teppich Vorderteil Tasche	/R	1	356 A
(3)	644 551 042 40	Teppich Vorderteil Tasche	/R	1	SPEEDSTER
(4)	644 551 405 41	Teppich Vorderteil Tasche Unterteil	/L	1	CABRIO
4	644 551 406 41	Teppich Vorderteil Tasche Unterteil	/R	1	CABRIO
(5)	644 551 407 41	Teppich Tasche	/L	1	CABRIO
5	644 551 408 41	Teppich Tasche	/R	1	CABRIO
(6)	356 53 614	Teppich Bugraum	/L	1	356
6	356 53 615	Teppich Bugraum	/R	1	356
-	356 53 616	Teppich Bugraum		1	356:M
-	356 53 611	Teppich Sitz		1	356:M
-	356 53 617	Teppich		1	356:M

Modell: 356 50

Laufzeit: 1950>>1959

Pos	Teilenummer	Benennung	Bemerkung	St	Modellangabe
(7)	356 53 605	Velours Sitz Teppich Längsträger mitte	/L	1	356
(7)	644 551 415 00	Teppich Längsträger mitte	/L 57- 57-	1	356 A
(7)	644 551 415 41	Teppich Längsträger mitte	/L 57- 57-	1	CABRIO
(7)	356 53 606	Teppich Längsträger mitte	/R	1	356
7	644 551 416 00	Teppich Längsträger mitte	/R	1	356 A
(7)	644 551 416 41	Teppich Längsträger mitte	/R	1	CABRIO
(8)	356 53 603	Teppich Längsträger hinten	/L	1	356
(8)	644 551 417 00	Teppich Längsträger hinten	/L	1	356 A:COUPE
(8)	644 551 417 20	Teppich Längsträger hinten	/L	1	356 A:CABRIO
(8)	644 551 417 40	Teppich Längsträger hinten	/L	1	356 A SPEEDSTER
(8)	644 551 417 41	Teppich Längsträger hinten	/L	1	356 A CABRIO
(8)	356 53 604	Teppich Längsträger hinten	/R	1	356
8	644 551 418 00	Teppich Längsträger hinten	/R	1	356 A:COUPE
(8)	644 551 418 20	Teppich Längsträger hinten	/R	1	356 A:CABRIO
(8)	644 551 418 40	Teppich Längsträger hinten	/R	1	356 A SPEEDSTER
(8)	644 551 418 41	Teppich Längsträger hinten	/R	1	356 A CABRIO
9	356 53 105	Pedalbodenbrett		1	356
(9)	644 551 605 00	Pedalbodenbrett komplett	/LL	1	356 A
(9)	644 551 606 00	Pedalbodenbrett komplett	/RL	1	356 A
-	644 551 601 00	Pedalbodenbrett	/LL /L 57-	1	356 A
-	644 551 603 00	Pedalbodenbrett	/RL /L 57-	1	356 A
-	644 551 602 00	Pedalbodenbrett	/LL /R 57-	1	356 A
-	644 551 604 00	Pedalbodenbrett	/RL /R 57-	1	356 A

Modell: 356 50

Laufzeit: 1950>>1959

Pos	Teilenummer	Benennung	Bemerkung	St	Modellangabe
10	356 53 107	Bodenbrett	/L	1	356
11	356 53 108	Bodenbrett	/R	1	356
-	644 551 631 00	Feder		2	356 A
-	644 551 640 00	Anschlag		1	356 A
(12)	356 53 803	Gummiunterlage	/V	1	356
12	644 551 101 00	Gummiunterlage	/LL /V	1	356 A
(13)	356 53 805	Gummiunterlage Tunnel F 5 001 >> 11 778 F 5 015 >> 15 072		1	356 356:COUPE 356:CABRIO
(13)	356 53 805 A	Gummiunterlage Tunnel F 11 779 >> 52 906 F 15 072 >> 30 707		1	356 356:COUPE 356:CABRIO
(13)	356 53 805 B	Gummiunterlage Tunnel F 52 907 >> F 60 708 >>		1	356 356:COUPE 356:CABRIO
13	644 551 111 00	Gummiunterlage Tunnel		1	356 A
(13)	644 551 111 01	Gummiunterlage Tunnel F 101 693 >> F 150 001 >> F 83 792 >>		1	356 A 356 A:COUPE 356 A:CABRIO 356 A SPEEDSTER
-	356 53 115	Abdeckblech Tunnel mit Gummiunterlage F 5 001 >> 11 778 F 5 015 >> 15 072		1	356 356:COUPE 356:CABRIO
-	356 53 115 A	Abdeckblech Tunnel mit Gummiunterlage F 11 779 >> 52 906 F 15 072 >> 30 707		1	356 356:COUPE 356:CABRIO
-	356 53 115 B	Abdeckblech Tunnel mit Gummiunterlage F 52 907 >> F 60 708 >>		1	356 356:COUPE 356:CABRIO
-	644 551 160 01	Abdeckblech Tunnel mit Gummiunterlage F 101 693 >> F 150 001 >> F 83 792 >>		1	356 A 356 A:COUPE 356 A:CABRIO 356 A SPEEDSTER
(14)	356 53 607	Teppich Tunnel		1	356
14	644 551 411 00	Teppich Tunnel		1	356 A
(14)	644 551 411 01	Teppich Tunnel F 101 693 >> F 150 001 >> F 83 792 >>		1	356 A 356 A:COUPE 356 A:CABRIO 356 A SPEEDSTER
(14)	644 551 411 41	Teppich		1	CABRIO



Modell: 356 50

Laufzeit: 1950>>1959

Pos	Teilenummer	Benennung	Bemerkung	St	Modellangabe
(15)	356 53 807	Tunnel Gummiunterlage	/L	1	356
15	644 551 121 00	Notsitz Gummiunterlage	/L	1	356 A
(16)	356 53 808	Notsitz Gummiunterlage	/R	1	356
16	644 551 122 00	Notsitz Gummiunterlage	/R	1	356 A
17	356 53 612	Notsitz Teppich Deckel		1	356
(17)		Schaltstangen siehe Gruppe 8/01/10			356 A
(17)	644 551 425 41	Teppich Deckel Schaltstangen		1	CABRIO
(18)	356 53 602	Teppich Fersenblech		1	356
18	644 551 423 00	Teppich Fersenblech		1	356 A
(18)	644 551 423 41	Teppich Fersenblech		1	CABRIO
19	644 551 435 41	Teppich Notsitz oben		1	CABRIO
20	644 551 437 41	Teppich Notsitz mitte		1	CABRIO
(21)	356 53 601	Teppich Notsitz		1	356
21	644 551 431 00	Teppich Fondraumabdeckung F 55 001 >> 101 692		1	356 A: COUPE
(21)	644 551 431 01	Teppich Fondraumabdeckung F 101 693 >>		1	356 A: COUPE
(21)	644 551 431 20	Teppich Fondraumabdeckung F 61 001 >> 150 000		1	356 A: CABRIO
(21)	644 551 431 21	Teppich Fondraumabdeckung F 150 001 >>		1	356 A: CABRIO HARDTOP
(21)	540 53 601	Teppich Fondraumabdeckung		1	356 SPEEDSTER
(21)	644 551 431 40	Teppich Fondraumabdeckung		1	356 A SPEEDSTER
(21)	644 551 433 41	Teppich Fondraumabdeckung		1	CABRIO
(22)	356 53 613	Teppich Rückenlehne		1	356
22	644 551 441 00	Teppich Rückenlehne F 55 001 >> 101 692 F 61 001 >> 150 000		1	356 A: COUPE 356 A: CABRIO
(22)	644 551 441 01	Teppich Rückenlehne F 101 693 >> F 150 001 >>		1	356 A: COUPE 356 A: CABRIO HARDTOP
(22)	540 53 601 1	Teppich Rückenlehne		1	356 SPEEDSTER
(22)	644 551 433 40	Teppich		1	356 A

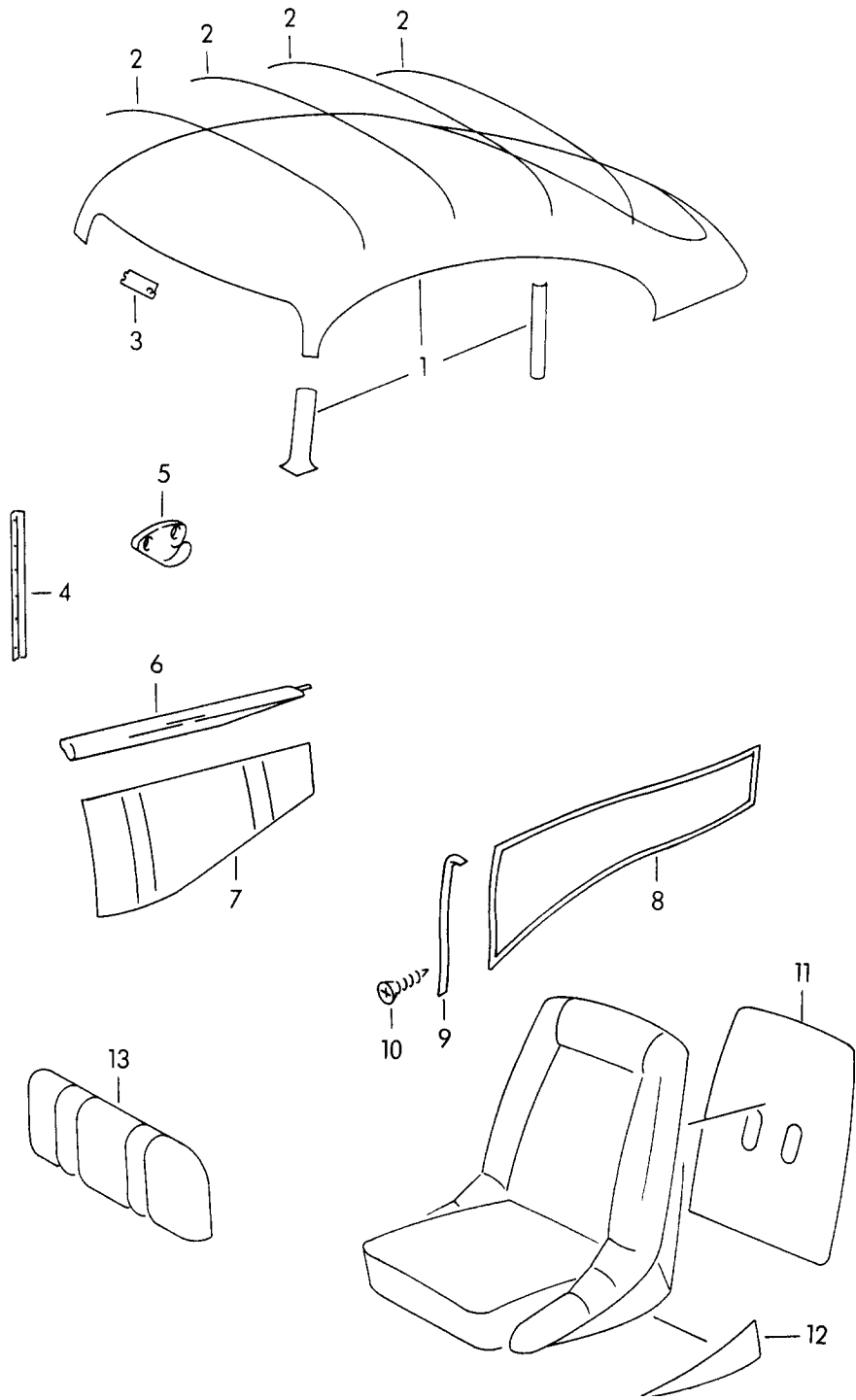
Modell: 356 50

Laufzeit: 1950>>1959

Pos	Teilenummer	Benennung	Bemerkung	St	Modellangabe
(22)	644 551 431 41	Rückenlehne Teppich Rückenlehne		1	SPEEDSTER CABRIO
(23)	477 885 761	Haltebügel		1	356
23	644 025 172 00	Befestigungsklammer		1	356 A
(24)	356 53 815	Einstiegleiste	/L /R	2	356
24	644 551 117 00	Einstiegleiste	/L	1	356 A
(24)		Einstiegleiste	/R	1	356 A
(25)	644 551 915 00	Gummidichtung		2	356
25		Gummidichtung		2	356 A
(26)	356 52 810	Schwellerleiste		2	356
26	644 551 917 00	Schwellerleiste		2	356 A
26	644 551 917 00 GRV	Schwellerleiste		2	356 A
(27)	356 53 809	Gummiunterlage Einstiegverkleidung	/L	1	356
27	644 551 115 00	Gummiunterlage Einstiegverkleidung	/L	1	356 A
(27)	356 53 810	Gummiunterlage Einstiegverkleidung	/R	1	356
(27)	644 551 116 00	Gummiunterlage Einstiegverkleidung	/R	1	356 A
(28)	356 53 811	Befestigungsschiene	/L /R	2	356
28	644 551 119 00	Befestigungsschiene	/L	1	356 A
(28)	644 551 120 00	Befestigungsschiene	/R	1	356 A
(29)	356 58 041	Schieber Heizung		2	356
29	644 572 075 00	Schieber Heizung		2	356 A
29	PCG 572 075 00	Schieber Heizung		2	356 A
-	000 551 571 00	Teppich Meterware		X	
	000 551 571 00 000	Rot			
	000 551 571 00 200	Grün			
	000 551 571 00 300	Blau			
	000 551 571 00 400	Braun			
	000 551 571 00 500	Beige			
	000 551 571 00 600	Grau			
	000 551 571 00 700	Anthrazit			
		F 55 001 >> 101 692			356 A:COUPE
		F 61 001 >> 150 000			356 A:CABRIO
		F 82 001 >> 83 791			356 A SPEEDSTER

Modell: 356 50

Laufzeit: 1950>>1959



Modell: 356 50

Laufzeit: 1950&gt;&gt;1959

Pos	Teilenummer	Benennung	Bemerkung	St	Modellangabe
		Verkleidungen			
		Innenausstattung			
(1)	356 53 040	Himmelverkleidung		1	356:COUPE
(1)		Himmelverkleidung		1	356:CABRIO
1	644 555 501 00	Himmelverkleidung		1	356 A:COUPE
(1)	644 555 501 40	Bezug mit Schiebedach		1	356 A:COUPE
(1)	644 555 501 20	Bezug F 61 001 >> 150 000		1	356 A:CABRIO
(1)	644 555 501 21	Dachverkleidung F 150 001 >>		1	356 A:CABRIO
(1)	644 555 501 60	Bezug F 150 001 >>		1	356 A HARDTOP
(2)	356 53 405	Querstrebe		3	356
2	644 555 511 00	Querstrebe		4	356 A:COUPE
3	999 591 321 01	Befestigungsklammer		16	356 A:COUPE CABRIO
(4)	356 53 816	Befestigungsschiene	/V /L /R	2	356
(4)	644 551 181 00	Befestigungsschiene F >> 59 099 F >> 61 700 F >> 83 114	/V /L	1	356 A:COUPE 356 A:CABRIO 356 A
4	644 551 182 00	Befestigungsschiene F >> 59 099 F >> 61 700 F >> 33 114	/V /R	1	SPEEDSTER 356 A:COUPE 356 A:CABRIO 356 A SPEEDSTER
(5)	356 58 337	Haken		2	356
5	644 552 871 00	Kleiderhaken		2	356 A
5	PCG 552 871 00	Kleiderhaken		2	356 A
(6)	356 53 505	Garnierleiste Fond-Innenwand F 5 001 >> 11 360	/L	1	356
(6)	356 53 503	Garnierleiste Fond-Innenwand F 11 361 >>	/L	1	356
(6)	644 555 731 00	Garnierleiste Fond-Innenwand	/L	1	356 A
(6)	356 53 506	Garnierleiste Fond-Innenwand F 5 001 >> 11 360	/R	1	356
(6)	356 53 504	Garnierleiste Fond-Innenwand F 11 361 >>	/R	1	356
6	644 555 732 00	Garnierleiste Fond-Innenwand	/R	1	356 A
(7)	356 53 52	Fond-Innenwand	/L	1	356
(7)	644 555 073 00	Fond-Innenwand	/L	1	356 A:COUPE
(7)	644 555 073 21	Fond-Innenwand F 61 001 >> 150 000	/L	1	356 A:CABRIO
(7)	644 555 007 20	Verkleidung F 150 001 >>	/L	1	356 A:CABRIO
(7)	356 53 053	Fond-Innenwand	/R	1	356
7	644 555 074 00	Fond-Innenwand	/R	1	356 A:COUPE
(7)	644 555 074 21	Fond-Innenwand F 61 001 >> 150 000	/R	1	356 A:CABRIO
(7)	644 555 008 20	Verkleidung F 150 001 >>	/R	1	356 A:CABRIO
(8)	540 53 603	Innenverkleidung Radkasten	/L	1	356 SPEEDSTER
(8)	644 551 427 40	Farbangabe Erforderlich Innenverkleidung	/L	1	356 A

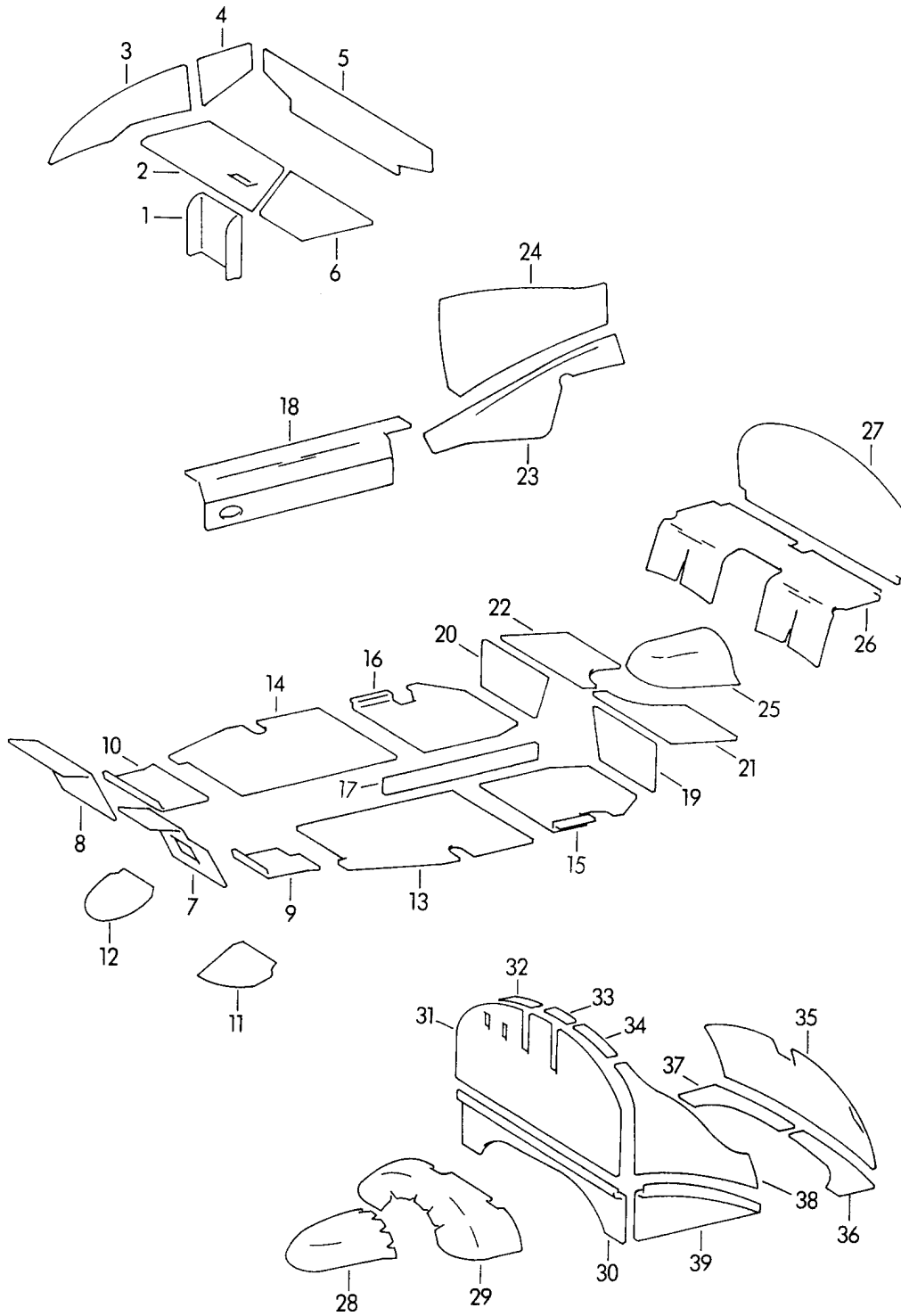
Modell: 356 50

Laufzeit: 1950&gt;&gt;1959

Pos	Teilenummer	Benennung	Bemerkung	St	Modellangabe
(8)	644 555 007 60	Radkasten Farbangabe Erforderlich Verkleidung	/L	1	SPEEDSTER 356 A:CABRIO HARDTOP
(8)	644 551 427 41	Radkasten Farbangabe Erforderlich F 150 001 >>	/L	1	CONVERTIBLE
(8)	540 53 604	Teppich Radkasten Farbangabe Erforderlich Innenverkleidung	/R	1	356 SPEEDSTER
(8)	644 551 428 40	Radkasten Farbangabe Erforderlich Innenverkleidung	/R	1	356 A SPEEDSTER
(8)	644 555 008 60	Radkasten Farbangabe Erforderlich Verkleidung	/R	1	356 A:CABRIO HARDTOP
(8)	644 551 428 41	Radkasten Farbangabe Erforderlich F 150 001 >>	/R	1	CONVERTIBLE
(9)	356 53 817	Befestigungsschiene	/H	2	356
(9)	540 53 801	Befestigungsschiene	/H /L	1	356 SPEEDSTER
(9)	644 551 181 40	Befestigungsschiene	/H /L	1	356 A SPEEDSTER
(9)	540 53 802	Befestigungsschiene	/H /R	1	356 SPEEDSTER
(9)	644 551 182 40	Befestigungsschiene	/H /R	1	356 A SPEEDSTER
(10)	540 53 802 1	Senkblechschraube		2	356 SPEEDSTER
10	900 139 001 00	Senkblechschraube 2,9 X 9,5		2	356 A SPEEDSTER
(11)	540 59 715	Sitzbezug Farbangabe Erforderlich	/H	2	356 SPEEDSTER
11	644 521 531 40	Sitzbezug Farbangabe Erforderlich	/H	2	356 A SPEEDSTER
(12)	540 59 723	Sitzbezug unten	/L	2	356 SPEEDSTER
12	644 521 533 40	Sitzbezug unten Farbangabe Erforderlich	/L	2	356 A SPEEDSTER
(12)	540 59 724	Sitzbezug unten	/R	2	356 SPEEDSTE
(12)	644 521 534 40	Sitzbezug unten Farbangabe Erforderlich	/R	2	356 A SPEEDSTER
(13)	356 53 051	Rückwandverkleidung		1	356:COUPE
-	356 53 051 1	Trägerfolie für Rückwandverkleidung		1	356:COUPE
13	644 555 075 00	Verkleidung		1	356 A

Modell: 356 50

Laufzeit: 1950>>1959



Modell: 356 50

Laufzeit: 1950>>1959

Pos	Teilenummer	Benennung	Bemerkung	St	Modellangabe
		Karosserie			356 A
		Dämpfung			
-	644 556 990 00	Dämpfungsmatte		X	
1	644 556 111 01	Dämpfung	/V	1	
		Querwand			
2	644 556 101 01	Dämpfung	/V	1	
		Kofferboden			
(3)	644 556 103 01	Dämpfung	/V /L	1	
		Bugraum			
3	644 556 104 01	Dämpfung	/V /R	1	
		Bugraum			
(4)	644 556 105 01	Dämpfung	/H /L	1	
		Bugraum			
4	644 556 106 01	Dämpfung	/H /R	1	
		Bugraum			
5	644 556 115 01	Dämpfung	/H	1	
		Bugraum			
6	644 556 151 01	Dämpfung		1	
		Deckel			
7	644 556 201 01	Dämpfung	/L	1	
		Pedalbodenbrett			
8	644 556 202 01	Dämpfung	/R	1	
		Pedalbodenbrett			
9	644 556 505 01	Dämpfung	/L	1	
		Fussraum			
10	644 556 506 01	Dämpfung	/R	1	
		Fussraum			
11	644 556 212 01	Dämpfung	/V /L	1	
		Unterboden			
12	644 556 211 01	Dämpfung	/V /R	1	
		Unterboden			
13	644 556 501 01	Dämpfung	/L	1	
		Fussraum			
		mitte			
14	644 556 502 01	Dämpfung	/R	1	
		Fussraum			
		mitte			
14	PCG 556 902 00	Dämpfungsmatte		1	
		1000X500X2,6			
		Nacharbeit Erforderlich			
15	644 556 503 01	Dämpfung	/H /L	1	
		Fussraum			
15	PCG 556 902 00	Dämpfungsmatte		1	
		1000X500X2,6			
		Nacharbeit Erforderlich			
16	644 556 504 01	Dämpfung	/H /R	1	
		Fussraum			
16	PCG 556 902 00	Dämpfungsmatte		1	
		1000X500X2,6			
		Nacharbeit Erforderlich			
17	644 556 511 01	Dämpfung		2	
		Tunnel			
17	PCG 556 902 00	Dämpfungsmatte		2	
		1000X500X2,6			
		Nacharbeit Erforderlich			
(18)	644 556 303 01	Dämpfung	/L	1	
		Längsträger			
		innen			
(18)	PCG 556 902 00	Dämpfungsmatte		1	
		1000X500X2,6			
		Nacharbeit Erforderlich			
18	644 556 304 01	Dämpfung	/R	1	
		Längsträger			

Modell: 356 50

Laufzeit: 1950&gt;&gt;1959

Pos	Teilenummer	Benennung	Bemerkung	St	Modellangabe
18	PCG 556 902 00	innen Dämpfungsmatte 1000X500X2,6 Nacharbeit Erforderlich		1	
19	644 556 305 01	Dämpfung Fersenblech	/L	2	
19	PCG 556 902 00	Dämpfungsmatte 1000X500X2,6 Nacharbeit Erforderlich		1	
20	644 556 306 01	Dämpfung Fersenblech	/R	2	
20	PCG 556 902 00	Dämpfungsmatte 1000X500X2,6 Nacharbeit Erforderlich		1	
21	644 556 307 01	Dämpfung Notsitz oben	/L	2	
21	PCG 556 902 00	Dämpfungsmatte 1000X500X2,6 Nacharbeit Erforderlich		1	
22	644 556 308 01	Dämpfung Notsitz oben	/R	2	
22	PCG 556 902 00	Dämpfungsmatte 1000X500X2,6 Nacharbeit Erforderlich		1	
(23)	644 556 315 01	Dämpfung Längsträger	/H /L	1	
(23)	PCG 556 902 00	Dämpfungsmatte 1000X500X2,6 Nacharbeit Erforderlich		1	
23	644 556 316 01	Dämpfung Längsträger	/H /R	1	
23	PCG 556 902 00	Dämpfungsmatte 1000X500X2,6 Nacharbeit Erforderlich		1	
(24)	644 556 601 01	Dämpfung Radlaufwand	/H /L	1	
(24)	PCG 556 902 00	Dämpfungsmatte 1000X500X2,6 Nacharbeit Erforderlich		1	
24	644 556 602 01	Dämpfung Radlaufwand	/H /R	1	
24	PCG 556 902 00	Dämpfungsmatte 1000X500X2,6 Nacharbeit Erforderlich		1	
25	644 556 309 01	Dämpfung Bodenblech Notsitz oben		2	
26	644 556 311 01	mitte Dämpfung Kofferboden		1	
27	644 556 603 01	Dämpfung Fond-Innenwand		1	
28	644 556 322 01	Dämpfung Unterboden Notsitz mitte		1	
29	644 556 321 01	Dämpfung Unterboden Kofferboden		1	
30	644 556 802 01	Dämpfung	/V	1	



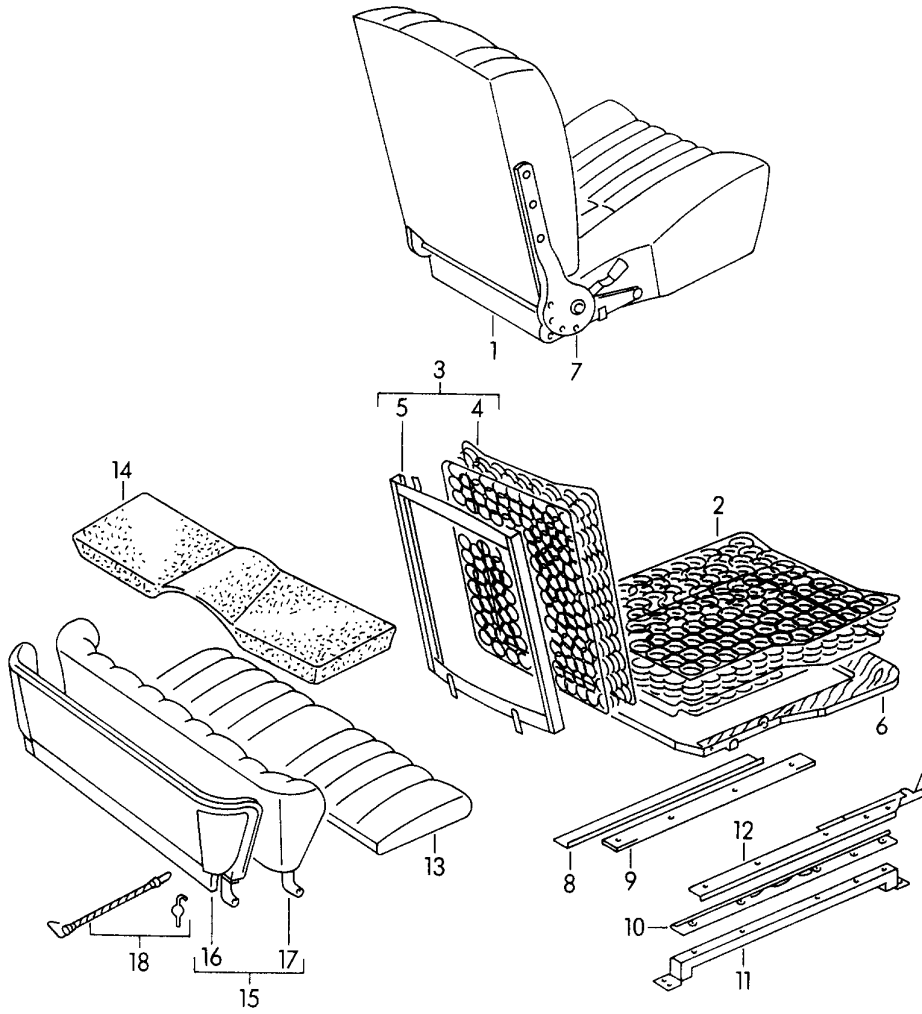
Modell: 356 50

Laufzeit: 1950&gt;&gt;1959

Pos	Teilenummer	Benennung	Bemerkung	St	Modellangabe
31	644 556 801 01	Motorraum unten Dämpfungsmatte	/V	1	COUPE
(31)	644 556 801 21	Motorraum oben Dämpfung	/V	1	CABRIO SPEEDSTER
32	644 556 805 01	Motorraum oben rechts Dämpfung	/V	1	COUPE
(32)	644 556 805 21	Motorraum oben rechts Dämpfung	/V	1	CABRIO SPEEDSTER
33	644 556 804 01	Motorraum oben mitte Dämpfung	/V	1	COUPE
(33)	644 556 804 21	Motorraum oben mitte Dämpfung	/V	1	CABRIO SPEEDSTER
34	644 556 803 01	Motorraum oben links Dämpfung	/V	1	COUPE
(34)	644 556 803 21	Motorraum oben links Dämpfung	/V	1	CABRIO SPEEDSTER
35	644 556 811 01	Motorraumabdeckung Dämpfung	/H	1	
36	644 556 817 01	Motorraumabdeckung Dämpfung	/L	1	
37	644 556 818 01	Motorraumabdeckung Dämpfung	/R	1	
38	644 556 813 01	Motorraum seitlich oben Dämpfung	/L	1	COUPE
(38)	644 556 813 21	Motorraum seitlich oben Dämpfung	/L	1	CABRIO SPEEDSTER
(38)	644 556 814 01	Motorraum seitlich oben Dämpfung	/R	1	COUPE
(38)	644 556 814 21	Motorraum seitlich oben Dämpfung	/R	1	CABRIO SPEEDSTER
39	644 556 815 01	Motorraum seitlich unten Dämpfung	/L	1	
(39)	644 556 816 01	Motorraum seitlich unten Dämpfung	/R	1	

Modell: 356 50

Laufzeit: 1950>>1959



Modell: 356 50

Laufzeit: 1950&gt;&gt;1959

Pos	Teilenummer	Benennung	Bemerkung	St	Modellangabe
(1)	356 590 002 A	Vordersitz und Notsitz Vordersitz Vollständig Liegesitzbeschlag Bezug Kunstleder Stoff F 52 030 >> F 60 550 >>	/L	1	356
(1)	356 59 002	Vordersitz Vollständig Bezug Kunstleder Stoff F 5 001 >> 52 029 F 5 015 >> 60 549	/L	1	COUPE CABRIO 356
(1)	356 59 005 A	Vordersitz Vollständig Liegesitzbeschlag Bezug Leder F 52 030 >> F 60 550 >>	/L	1	COUPE CABRIO 356
(1)	356 59 005	Komfortsitz Vollständig Bezug Leder F 5 001 >> 52 029 F 5 015 >> 60 549	/L	1	COUPE CABRIO 356
(1)	356 59 008 A	Vordersitz Vollständig Weiss Liegesitzbeschlag ohne Bezug	/L	1	COUPE CABRIO 356
(1)	356 59 008	Komfortsitz Vollständig Weiss ohne Bezug	/L	1	356
(1)	644 521 001 01	Vordersitz Vollständig Liegesitzbeschlag Bezug Kunstleder Stoff	/L	1	356 A
(1)	644 521 001 11	Komfortsitz Vollständig Liegesitzbeschlag Bezug Leder	/L	1	356 A
(1)	644 521 001 42	Vordersitz Vollständig Bezug Kunstleder Stoff		1	
1	356 59 003 A	Vordersitz Vollständig Liegesitzbeschlag Bezug Kunstleder	/R	1	356

Modell: 356 50

Laufzeit: 1950&gt;&gt;1959

Pos	Teilenummer	Benennung	Bemerkung	St	Modellangabe
(1)	356 59 003	Stoff F 52 030 >> F 60 550 >> Vordersitz Vollständig Bezug Kunstleder	/R	1	COUPE CABRIO 356
(1)	356 59 007 A	Stoff F 5 001 >> 52 029 F 5 015 >> 60 549 Vordersitz Vollständig Liegesitzbeschlag Bezug Leder	/R	1	COUPE CABRIO 356
(1)	356 59 007	F 52 030 >> F 60 550 >> Vordersitz Vollständig Bezug Leder	/R	1	COUPE CABRIO 356
(1)	356 59 009 A	F 5 001 >> 52 029 F 5 015 >> 60 549 Vordersitz Vollständig Weiss Liegesitzbeschlag ohne Bezug	/R	1	COUPE CABRIO 356
(1)	356 59 009	Komfortsitz Vollständig Weiss ohne Bezug	/R	1	356
1	644 521 002 01	Vordersitz Vollständig Liegesitzbeschlag Bezug Kunstleder	/R	1	356 A
1	644 521 002 11	Stoff Komfortsitz Vollständig Liegesitzbeschlag Bezug Leder	/R	1	356 A
(1)	644 521 002 42	Vordersitz Vollständig Bezug Kunstleder		1	
-	356 59 010	Stoff Komfortsitz Unterteil Weiss ohne Bezug	/L	1	356
-	356 59 011	Komfortsitz Unterteil Weiss ohne Bezug	/R	1	356
-	356 59 012	Sitz Lehne Weiss	/L	1	356

Modell: 356 50

Laufzeit: 1950>>1959

Pos	Teilenummer	Benennung	Bemerkung	St	Modellangabe
-	356 59 013	ohne Bezug Sitz Lehne Weiss ohne Bezug	/R	1	356
(2)	356 59 014	Sitz	/L	1	356
(2)	644 521 041 00	Sitzkissen F 55 001 >> 101 692 F 61 001 >> 150 000 F 82 001 >> 83 791	/L	1	356 A COUPE CABRIO SPEEDSTER
(2)	644 521 041 01	Sitzkissen F 101 693 >> F 150 001 >> F 83 792 >>	/L /R	2	356 A COUPE CABRIO SPEEDSTER
2	356 59 015	Sitzkissen	/R	1	356
2	644 521 042 00	Sitzkissen F 55 001 >> 101 692 F 61 001 >> 150 000 F 82 001 >> 83 791	/R	1	356 A COUPE CABRIO SPEEDSTER
-	644 521 501 42	Füllstück gültig ab: 20.9.57 F 101 693 >> F 150 001 >> F 83 792 >>	/L /R	2	356 A  COUPE CABRIO SPEEDSTER
3	644 521 045 01	Aufnahmerahmen mit Federung F 101 693 >> F 150 001 >> F 83 792 >>	/L /R	2	356 A  COUPE CABRIO SPEEDSTER
-	644 521 505 42	Füllstück gültig ab: 20.9.57 F 101 693 >> F 150 001 >> F 83 792 >>	/L /R	2	356 A  COUPE CABRIO SPEEDSTER
(4)	644 521 045 00	Feder F 55 001 >> 101 692 F 61 001 >> 150 000 F 82 001 >> 83 791	/L	1	356 A COUPE CABRIO SPEEDSTER
4	356 59 016	Feder	/L /R	2	356
4	644 521 046 00	Feder F 55 001 >> 101 692 F 61 001 >> 150 000 F 82 001 >> 83 791	/R	1	356 A COUPE CABRIO SPEEDSTER
(5)	356 59 018	Lehnenrahmen Metall	/L	1	356
5	356 59 018 1	Aufnahmerahmen Metall	/R	1	356
(6)	356 59 017	Sitzrahmen ohne Sitzschiene	/L	1	356
6	356 59 017 1	Rahmen ohne Sitzschiene	/R	1	356
-	644 521 011 01	Rahmen Metall ohne Sitzschiene	/L /R	2	356 A
-	644 521 071 42	Liegesitzbeschlag	/L /R	1	356 A

Modell: 356 50

Laufzeit: 1950>>1959

Pos	Teilenummer	Benennung	Bemerkung	St	Modellangabe
		mit Befestigungsteile 1 Satz Befestigungsteile Liegesitzbeschlag			
-	900 119 003 02	Zylinderschraube M 8 X 1 X 25		4	356 A
-	900 078 001 01	Sechskantmutter M 8 X 1		4	356 A
-	900 018 006 02	Linsenschraube Senkschraube AM 6 X 20 Verchromt		12	356 A
-	900 018 005 02	Linsenschraube Senkschraube AM 6 X 15		4	356 A
-	900 114 008 00	Zahnscheibe V 6,4		4	356 A
-	644 521 741 00	Scheibe		4	356 A
-	644 521 783 00	Distanzscheibe		4	356 A
-	644 521 791 00	Unterlage		12	356 A
(7)	356 59 027	Getriebe Verchromt F 52 030 >> F 60 550 >>	/L	1	356 COUPE CABRIO
7	356 59 028	Getriebe Verchromt F 52 030 >> F 60 550 >>	/R	1	356 COUPE CABRIO
-	356 59 159	Scharnier für Lehne Verchromt F 5 001 >> 52 029 F 5 015 >> 60 549	/L	2	356 COUPE CABRIO
-	356 59 160	Scharnier für Lehne Verchromt F 5 001 >> 52 029 F 5 015 >> 60 549	/R	2	356 COUPE CABRIO
8	356 59 113 U	Sitzschiene 430 MM Sitz rechts	/L	1	356
8	644 521 035 00	Sitzschiene Sitz rechts	/L	1	356 A
9	644 521 313 00	Sitzschiene 394 MM Sitz rechts	/L	1	356
9	644 521 313 01	Sitzschiene Sitz rechts	/L	1	356
-	356 59 115 U	Sitzschiene 430 MM mit Rastsegment Sitz links	/L	1	356
-	356 59 115 0	Sitzschiene 394 MM	/L	1	356

Modell: 356 50

Laufzeit: 1950&gt;&gt;1959

Pos	Teilenummer	Benennung	Bemerkung	St	Modellangabe
-	356 59 114 U	mit Rastsegment Sitz links Sitzschiene 430 MM	/R	1	356
-	356 59 114 0	Sitz links unten Sitzschiene 394 MM	/R	1	356
-	644 521 036 00	Sitz links oben Sitzschiene ohne Rastsegment	/R	1	356 A
-	644 521 314 01	Sitz links Sitzschiene	/R	1	356 A
(10)	644 521 031 00	Sitz links Sitzschiene mit Rastsegment	/L	1	356 A
10	356 59 116 U	Sitzschiene mit Rastsegment	/R	1	356
10	644 521 032 00	Sitzschiene mit Rastsegment	/R	1	356 A
(11)	356 59 117	Träger	/L	1	356
(11)	644 521 017 00	Sitzschienenträger	/L	1	356 A
11	356 59 118	Träger	/R	1	356
11	644 521 018 00	Sitzschienenträger	/R	1	356 A
-	356 59 147	Auflagewinkel Rahmen	/L	1	356
-	356 59 148	Auflagewinkel Rahmen	/R	1	356
(12)	644 521 033 01	Sitzschiene Sitz links	/L	1	356 A
12	356 59 116 0	Sitzschiene 394 MM Sitz links	/R	1	356
12	644 521 034 01	Sitzschiene Sitz rechts	/R	1	356 A
13	356 59 300	Rücksitzkissen Vollständig Bezug Kunstleder		1	356
(13)	356 59 300 1	Cordsamt Rücksitzkissen Vollständig Bezug Leder		1	356
13	644 522 003 00	Rücksitzkissen Vollständig Bezug Kunstleder Cordsamt		1	356 A

Modell: 356 50

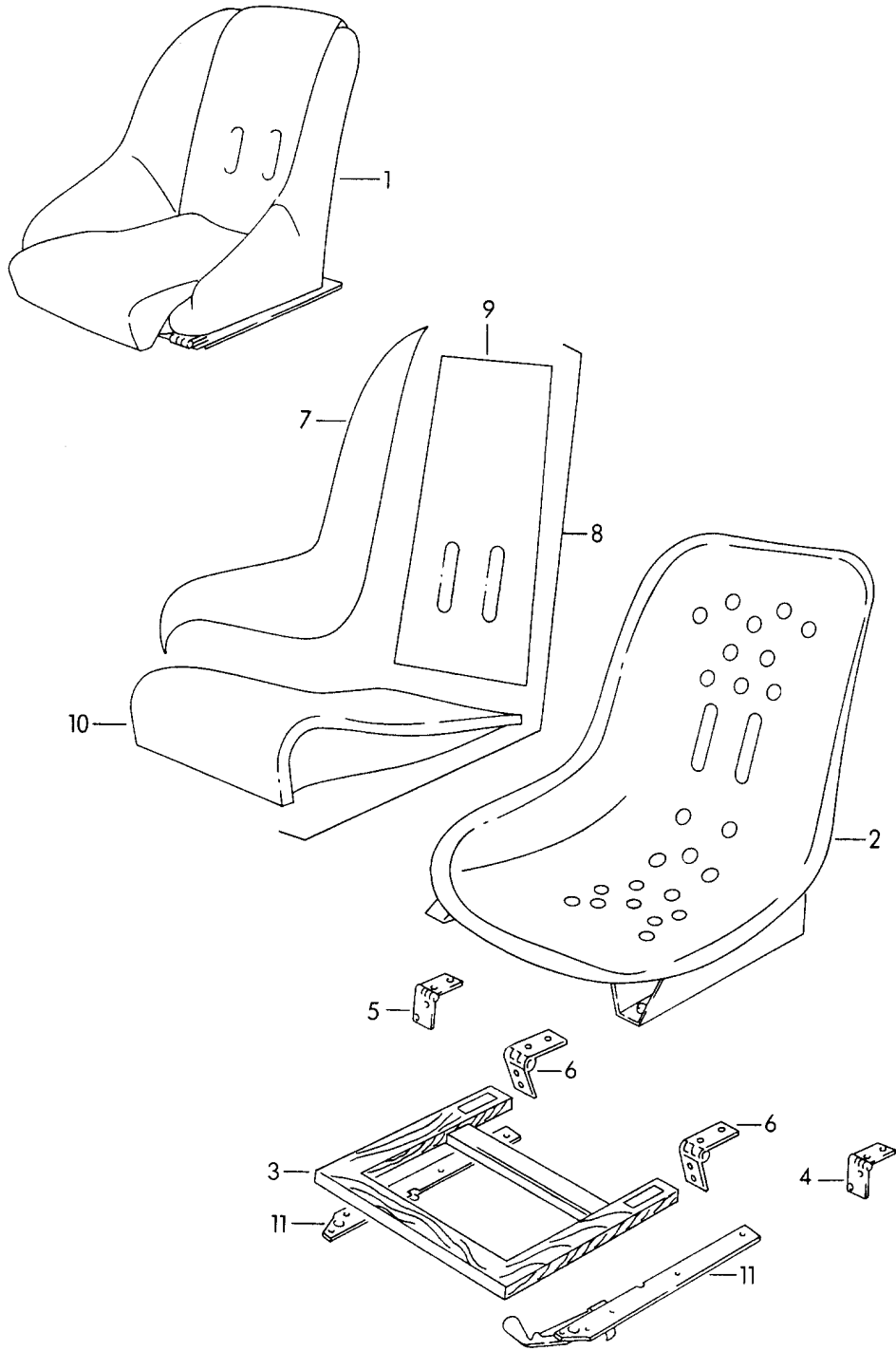
Laufzeit: 1950&gt;&gt;1959

Pos	Teilenummer	Benennung	Bemerkung	St	Modellangabe
(13)	644 522 003 10	Rücksitzkissen Vollständig Bezug Leder		1	356 A
14	356 59 301	Kissen		1	356
14	644 522 501 00	Kissen		1	356 A
(14)	644 552 501 10	Kissen		1	356 A CARRERA GT
15	644 522 005 01	Lehnenrahmen Vollständig Bezug Kunstleder Stoff		1	356 A
15	644 522 005 11	Lehnenrahmen Vollständig Bezug Leder		1	356 A
16	644 522 021 01	Lehnenrahmen		1	356 A
16	356 59 036 2	Lehnenrahmen		1	356
17	356 59 036	Lehnenrahmen Vollständig Bezug Kunstleder Stoff		1	356
(17)	356 59 036 1	Lehnenrahmen Vollständig Bezug Leder		1	356
18	356 59 322	Spannband mit Haken F 52 907 >> F 60 708 >>		1	COUPE CABRIO
18	644 522 751 00	Spannband ohne Haken		1	356 A
-	644 025 135 00	Haken Rückenlehne		1	356 A
-	644 025 136 00	Haken Rückwand		1	356 A
-	900 138 005 02	Zylinderblechschraube B 3,5 X 16 Verchromt		1	356 A
-	356 59 302	Platte Aluminium für Lehnenrahmen		2	356
-	356 59 319	Gummikappe für Lehne F 55 001 >> 108 917 F 61 001 >> 61 892 F 150 001 >> 152 475  F 82 001 >> 84 954 F 85 501 >> 86 830		2	356  COUPE CABRIO CABRIO HARDTOP SPEEDSTER CONVERTIBLE



Modell: 356 50

Laufzeit: 1950>>1959



Modell: 356 50

Laufzeit: 1950&gt;&gt;1959

Pos	Teilenummer	Benennung	Bemerkung	St	Modellangabe
1	540 59 017	Vordersitz Schalensitz Vollständig Kunstleder	/L	1	SPEEDSTER 540
(1)	540 59 017 1	Vordersitz Vollständig Leder	/L	1	540
(1)	644 521 001 41	Komfortsitz Vollständig Kunstleder	/L	1	540.1
(1)	644 521 001 51	Komfortsitz Vollständig Leder	/L	1	540.1
(1)	644 521 001 52	Schalensitz Vollständig Kunstleder/ Cordsamt	/L	1	540.1 CARRERA GT
(1)	540 59 018	Schalensitz Vollständig Kunstleder	/R	1	540
(1)	540 59 018 1	Komfortsitz Vollständig Leder	/R	1	540
(1)	644 521 002 41	Komfortsitz Vollständig Kunstleder	/R	1	540.1
(1)	644 521 002 51	Komfortsitz Vollständig Leder	/R	1	540.1
(1)	644 521 002 52	Schalensitz Vollständig Kunstleder/ Cordsamt	/R	1	540.1 CARRERA GT
2	540 59 102	Schalensitz Schale	/L	1	540
(2)	540 59 103	Schalensitz Schale	/R	1	540
(2)	644 521 061 40	Schalensitz Schale nicht für -CARRERA GT-	/L /R	2	540.1
3	540 59 121	Aufnahmerahmen	/L	1	540
(3)	540 59 122	Aufnahmerahmen	/R	1	540
3		nicht lieferbar			540.1
(4)	540 59 123	Scharnier ausssen	/L	1	540
4	644 521 351 40	Scharnier	/L	1	540.1
(5)	540 59 124	Scharnier ausssen	/R	1	540
5	644 521 352 40	Scharnier rechts	/R	1	540.1
6	540 59 125	Scharnier innen	/L /R	2	540
(7)	540 59 705	Seitenteil	/L	2	540
(7)	644 521 503 40	Füllstück	/L	2	540.1
(7)	540 59 706	Seitenteil	/R	2	540
7	644 521 504 40	Füllstück	/R	2	540.1
8	644 521 051 57	Polsterauflage mit Sitzkissen	/L /R	2	540.1
9	540 59 704	Rücksitzkissen		2	540
10	540 59 707	Rücksitzkissen	/L	1	540
(10)	540 59 708	Rücksitzkissen	/R	1	540

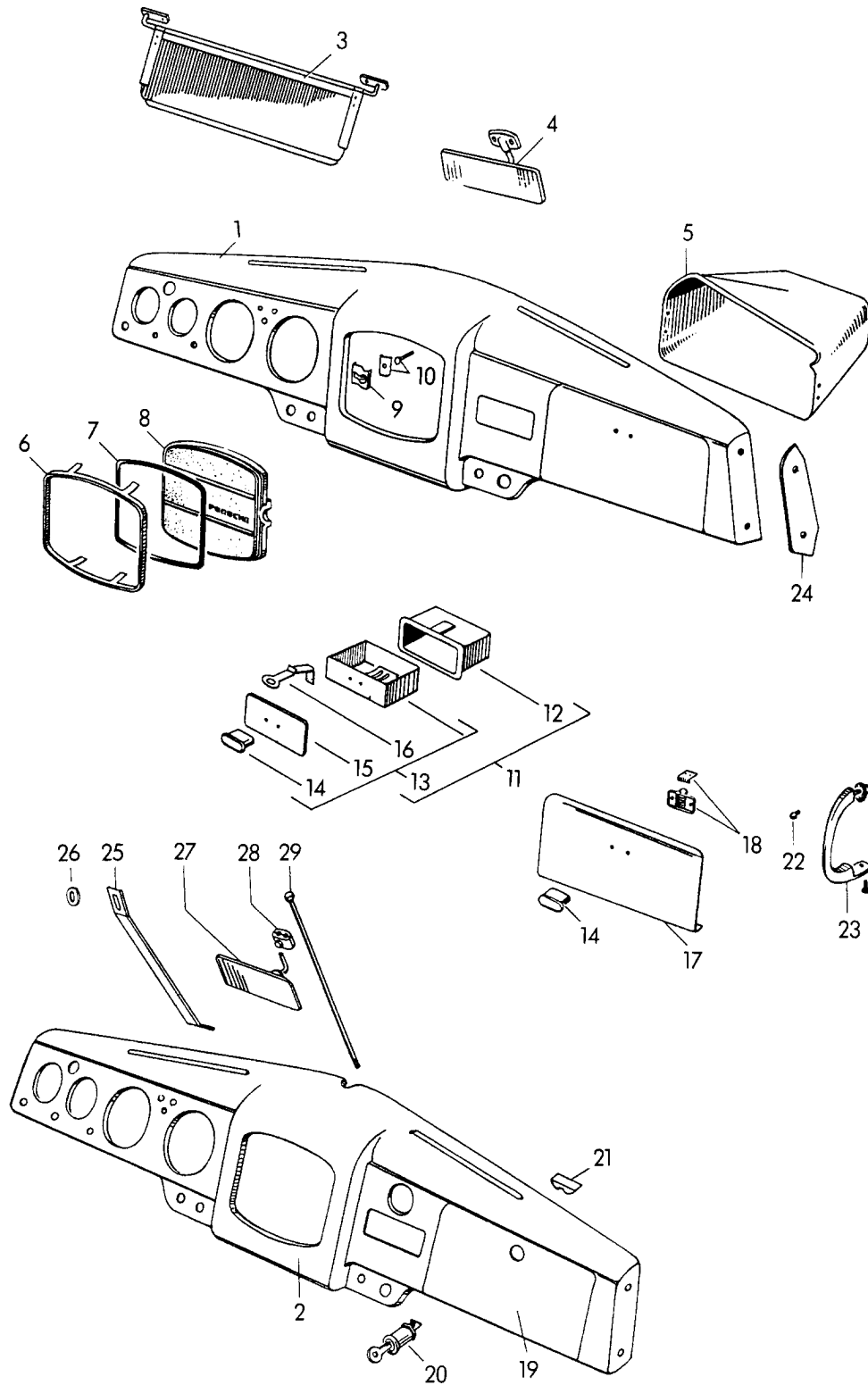
Modell: 356 50

Laufzeit: 1950&gt;&gt;1959

Pos	Teilenummer	Benennung	Bemerkung	St	Modellangabe
11		Sitzschiene siehe Gruppe 8/08/00			

Modell: 356 50

Laufzeit: 1950>>1959



Modell: 356 50

Laufzeit: 1950&gt;&gt;1959

Pos	Teilenummer	Benennung	Bemerkung	St	Modellangabe
-	356 70 010	Schalttafel Schalttafel Grundiert mit Handschuhkasten ohne Schloss F 5 001 >> 11 778		1	356 COUPE
-	356 70 015	Schalttafel Grundiert mit Handschuhkasten ohne Schloss F 11 779 >> 52 029		1	COUPE
1	356 70 135	Schalttafel Grundiert mit Handschuhkasten ohne Schloss F 52 030 >>		1	COUPE
-	356 70 010	Schalttafel Grundiert mit Handschuhkasten ohne Schloss F 5 015 >> 15 072		1	CABRIO
-	356 70 015	Schalttafel Grundiert mit Handschuhkasten ohne Schloss F 15 073 >> 60 549		1	CABRIO
2	356 70 135	Schalttafel Grundiert mit Handschuhkasten ohne Schloss F 60 550 >>		1	CABRIO
3	356 70 031	Sonnenblende		2	
4	356 70 035	Innenspiegel		1	COUPE
5	356 70 123	Handschuhkasten		1	
6	356 70 421	Zierrahmen		1	
7		Gummidichtung 928.301		1	
8		Blende Radio Kunstleder		1	
(8)		Blende Radio Leder		1	
9		Befestigungsclip 928.311		2	
10		Schraube mit Schelle 928.305		2	
(11)	356 70 020	Ascher komplett		1	

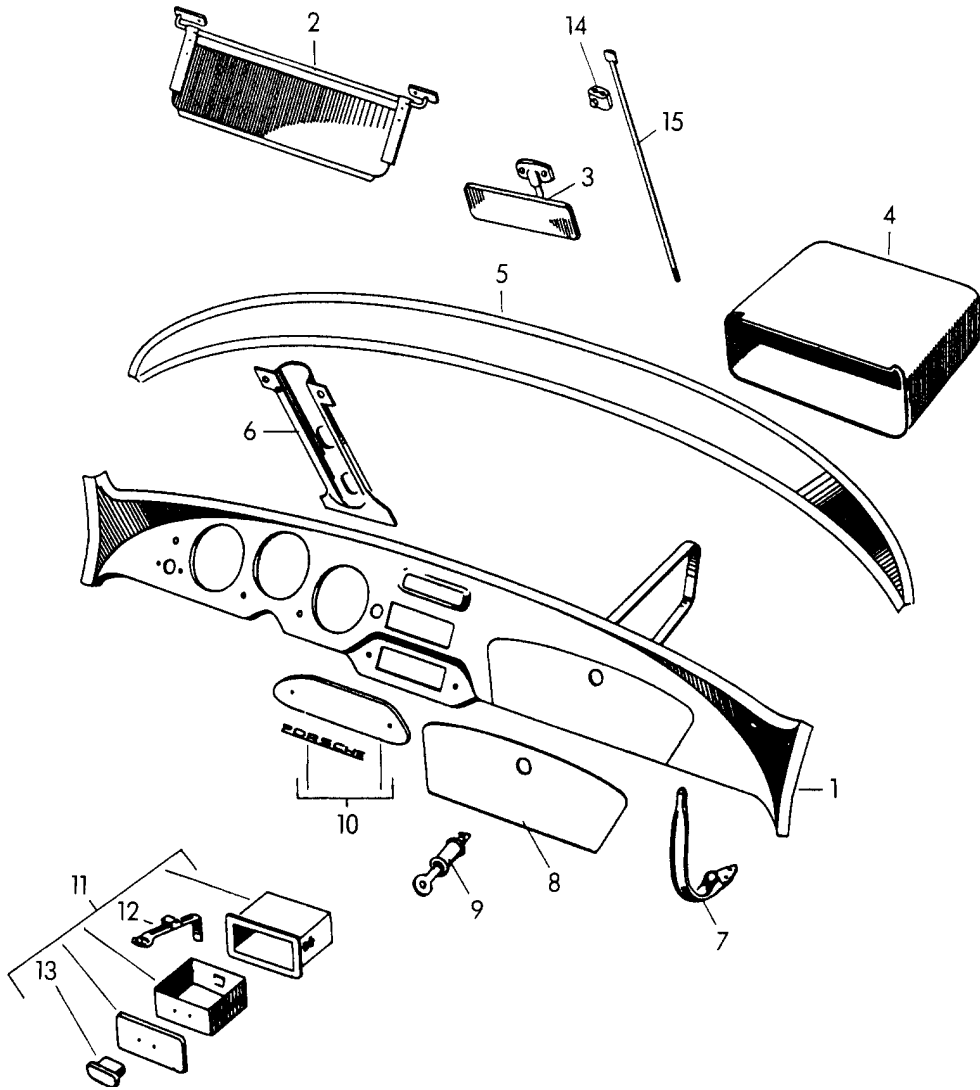
Modell: 356 50

Laufzeit: 1950>>1959

Pos	Teilenummer	Benennung	Bemerkung	St	Modellangabe
11	356 70 020 A	Ascher komplett Farbangabe Erforderlich F 52 030 >> F 60 550 >>		1	COUPE CABRIO
12	356 70 020 1	Gehäuse		1	
13	356 70 020 2	Schieberkasten komplett		1	
14	356 53 709	Aschergriff Farbangabe Erforderlich		2 1	COUPE CABRIO
15	356 70 020 3	Blende Farbangabe Erforderlich		1	
16	356 70 020 4	Feder		1	
17	356 70 104	Handschuhkastendeckel		1	COUPE
18	356 70 128	Schloss		1	COUPE
19	356 70 104	Handschuhkastendeckel		1	CABRIO
20	644 552 550 05	Handschuhkasten-Schloss		1	CABRIO
21	356 70 016 1	Schliessteil		1	CABRIO
22	644 025 631 00	Gummipuffer für Handschuhkastendeckel		2	
23	356 70 439	Haltegriff komplett F 52 030 >> F 60 550 >>		1	COUPE CABRIO
24	356 70 126	Zwischenlage		2	
25	356 70 111	Stütze Schalttafel		2	
26	356 70 124	Unterlegscheibe		4	
(27)	356 70 033	Innenspiegel F 5 015 >> 60 404		1	CABRIO
27	356 70 037	Innenspiegel F 60 405 >>		1	CABRIO
(28)	356 70 303	Klemmstück F 10 270 >> 60 404		1	CABRIO
28	356 70 038	Schelle F 60 405 >>		1	CABRIO
29	356 57 108 5	Strebe		1	

Modell: 356 50

Laufzeit: 1950>>1959



Modell: 356 50

Laufzeit: 1950>>1959

Pos	Teilenummer	Benennung	Bemerkung	St	Modellangabe
		Schalttafel			356 A:COUPE CABRIO CONVERTIBLE COUPE/CABRIO
1	644 502 021 07	Schalttafel mit Handschuhkastendeckel	/LL	1	
(1)	644 502 021 41	Schalttafel Grundiert	/LL	1	CONVERTIBLE
(1)	644 502 022 07	Schalttafel mit Handschuhkastendeckel	/RL	1	COUPE/CABRIO
(1)	644 502 022 41	Schalttafel Grundiert	/RL	1	CONVERTIBLE
2	644 731 301 00	Sonnenblende		2	
3	644 731 101 01	Innenspiegel		1	
4	644 552 501 01	Handschuhkasten		1	
-	644 552 531 00	Spannband für Handschuhkasten		1	
5	644 552 033 00	Profilleiste ohne Bezug		1	
(5)	644 552 031 00	Profilleiste mit Bezug		1	
-	644 552 321 00	Farbangabe Erforderlich Profilstück für Profilleiste		1	
-	644 552 351 00	Überzug für Profilleiste		1	
6	644 502 091 00	Farbangabe Erforderlich Verstärkungsblech		1	
7	644 552 865 00	Haltegriff		1	
-	799 502 281 00	Strebe für Schalttafel		1	
8	644 552 511 00	Handschuhkastendeckel		1	
-	644 025 631 00	Gummipuffer für Handschuhkastendeckel		1	
-	644 552 037 00	Polsterteil für Handschuhkastendeckel		1	
9	644 552 550 05	Handschuhkasten-Schloss mit Schlüsseln		1	
10	644 552 431 00	Blende		1	
-	644 025 601 00	Gummischeibe		2	
-	644 025 661 00	Scheibe		4	
-	999 507 212 01	Federmutter		2	
-	900 055 004 00	Halbrundniet		2	
11	644 552 061 00	Ascher		1	
		F 55 001 >> 101 692			COUPE
		F 61 001 >> 150 000			CABRIO
(11)	644 552 061 01	Ascher F 101 693 >> F 150 001 >>		1	COUPE CABRIO
12	644 552 604 00	Feder		1	
13	644 552 851 00	Griff		1	
14	644 731 150 21	Klemmschelle		1	CABRIO
15	644 541 231 20	Spannbügel		1	CABRIO
-	644 541 025 41	Spannbügel		1	CONVERTIBLE



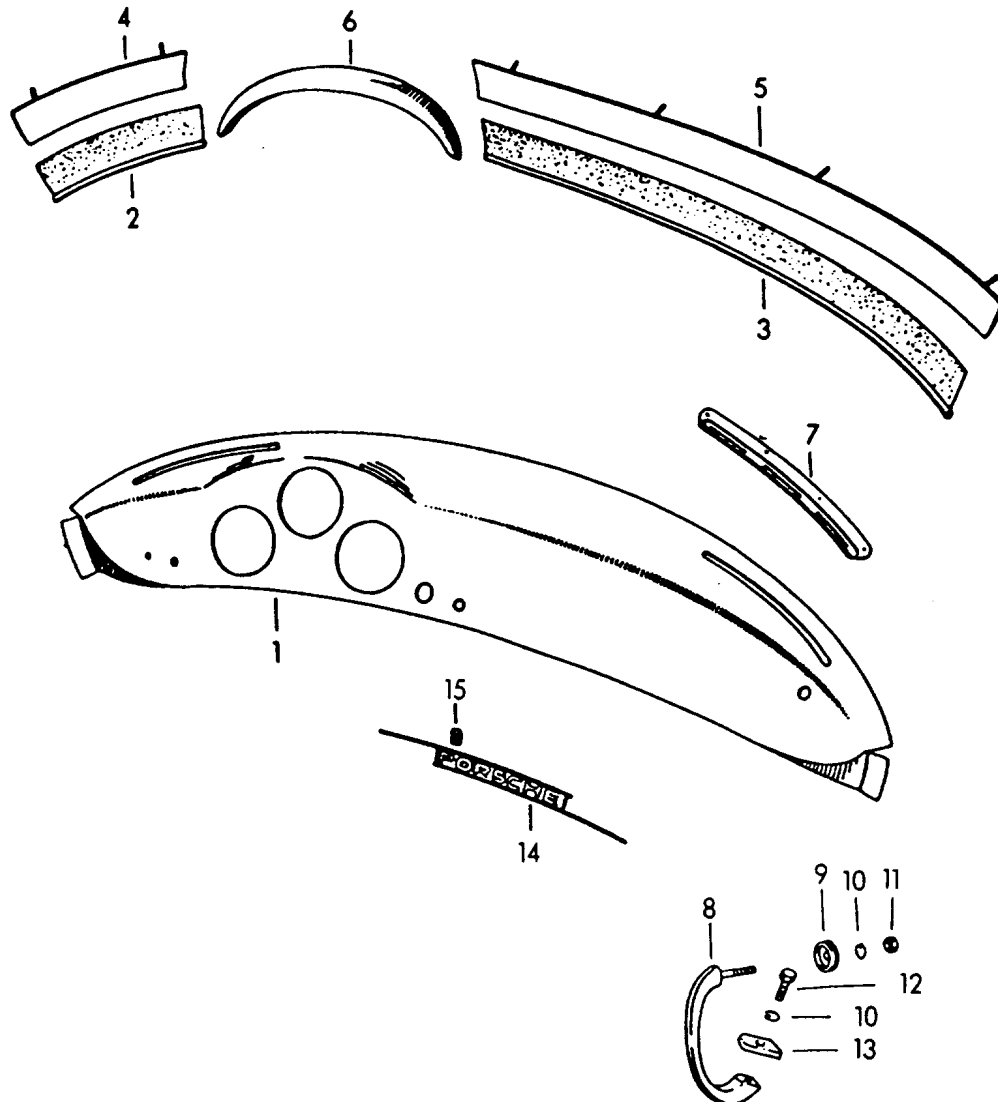
Modell: 356 50

Laufzeit: 1950&gt;&gt;1959

Pos	Teilenummer	Benennung	Bemerkung	St	Modellangabe
-	644 541 025 45	mit Mutter F >> 86 530 Spannbügel		1	CONVERTIBLE
-	644 78 801	mit Mutter F 86 531 >> Aussenspiegel -PONTO-STABIL- Kotflügel		1	
-	PCG 731 100 00	Aussenspiegel -PONTO-STABIL- Kotflügel		1	
-	644 731 111 00	Aussenspiegel Tür		1	COUPE
-	644 731 111 20	Aussenspiegel Tür		1	CABRIO
-	644 731 129 00	Gummiunterlage für Aussenspiegel Tür		1	COUPE
-	644 731 129 20	Unterlage für Aussenspiegel Tür		1	CABRIO
-	900 151 003 02	Unterlegscheibe A 6,4		2	
-	900 151 006 03	Unterlegscheibe A 6,4		2	
-	900 084 003 02	Sicherungsmutter M 6		2	

Modell: 356 50

Laufzeit: 1950>>1959



Modell: 356 50

Laufzeit: 1950&gt;&gt;1959

Pos	Teilenummer	Benennung	Bemerkung	St	Modellangabe
(1)	540 70 010	Schalttafel		1	SPEEDSTER
-	540 70 402	Schalttafel Aussenbezug Kunstleder für Schalttafel		1	356
-	540 70 402 1	Aussenbezug Kunstleder für Schalttafel		1	356
1	644 502 021 40	Frontscheibe Schalttafel Grundiert		1	356 A
-	644 552 351 40	Aussenbezug Kunstleder für Schalttafel links		1	356 A
-	644 552 352 40	Farbangabe Erforderlich Aussenbezug Kunstleder für Schalttafel rechts		1	356 A
-	644 552 355 40	Farbangabe Erforderlich Aussenbezug Kunstleder für Schalttafel Frontscheibe		1	356 A
2	540 70 417	Farbangabe Erforderlich Keder Gummi links 250 MM		1	356
2	644 552 371 40	Keder Gummi links 250 MM		1	356 A
3	540 70 418	Keder Gummi rechts 750 MM		1	356
3	644 552 372 40	Keder Gummi rechts 750 MM		1	356 A
4	540 70 405	Abdeckleiste ohne Bezug links		1	356
-	540 70 405 1	Wasserfangleiste links Farbangabe Erforderlich		1	356
4	644 552 301 40	Abdeckleiste ohne Bezug links		1	356 A
-	644 552 031 40	Abdeckleiste links Farbangabe Erforderlich		1	356 A
5	540 70 406	Abdeckleiste ohne		1	356

Modell: 356 50

Laufzeit: 1950>>1959

Pos	Teilenummer	Benennung	Bemerkung	St	Modellangabe
-	540 70 406 1	Bezug rechts Abdeckleiste rechts		1	356
5	644 552 302 40	Farbangabe Erforderlich Abdeckleiste ohne		1	356 A
-	644 552 032 40	Bezug rechts Abdeckleiste rechts		1	356 A
6	540 70 403 1	Farbangabe Erforderlich Instrumentenblende ohne		1	356
-	540 70 403	Bezug Instrumentenblende mit		1	356
6	644 552 311 40	Bezug Instrumentenblende ohne		1	356 A
-	644 552 035 40	Bezug Instrumentenblende mit		1	356 A
7	644 552 411 40	Bezug Abdeckung für Heizdüse		2	356A
8	540 70 040	Handgriff komplett		1	356
8	PCG 552 865 40	Haltegriff		1	356 A
10	900 027 014 01	Federring B 6		2	
10	900 027 014 02	Federring B 6		2	
10	N 012 006 4	Federring B 6		2	
11	900 077 002 02	Sechskantmutter M 6		1	
12	N 010 210 13	Sechskantschraube M 6 X 10		1	
14	644 559 305 40	Schriftzug		1	356
14		Schriftzug		1	356 A
15	999 507 212 01	Federmutter		8	356 A
-	644 731 101 01	Innenspiegel innen		1	356 A
-	644 731 150 21	Klemmschelle		1	356 A
-	540 57 118	Spannbügel		1	356
-	540 47 119	Mutter für Steg		1	356
-	644 78 801	Aussenspiegel -PONTO-STABIL-		1	356 A
-	718 731 121 60	Kotflügel Spiegelgehäuse -SPYDER-	/L	1	
-	644 731 111 00	Kotflügel Aussenspiegel Tür		1	356 A
-	644 731 129 00	Gummiunterlage für Aussenspiegel Tür		1	356 A
-	900 151 003 02	Unterlegscheibe		2	356 A

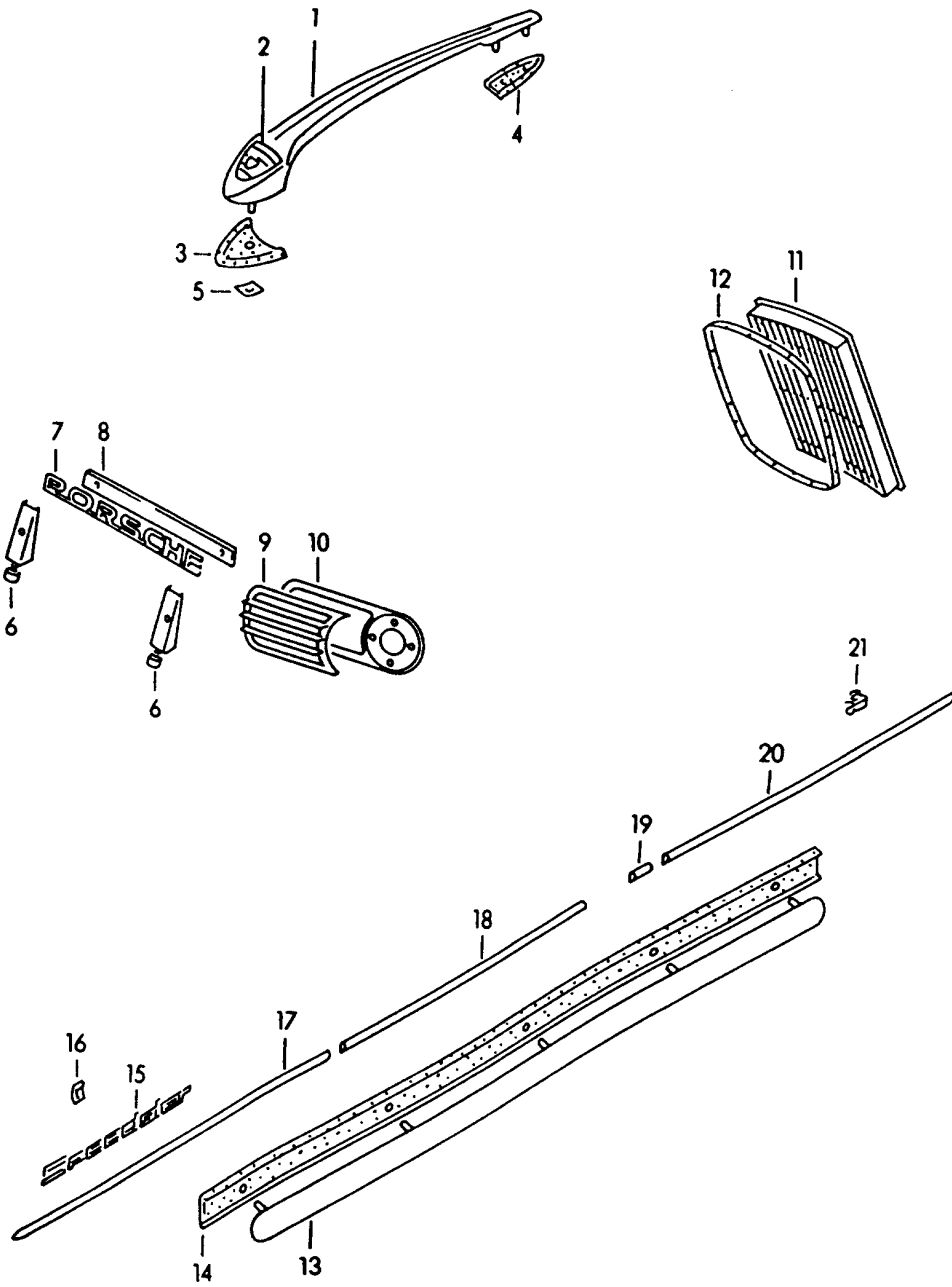
Modell: 356 50

Laufzeit: 1950&gt;&gt;1959

Pos	Teilenummer	Benennung	Bemerkung	St	Modellangabe
-	900 151 006 03	A 6,4 Unterlegscheibe		2	356 A
-	900 084 003 02	A 6,4 Sicherungsmutter M 6		2	356 A

Modell: 356 50

Laufzeit: 1950>>1959



Modell: 356 50

Laufzeit: 1950&gt;&gt;1959

Pos	Teilenummer	Benennung	Bemerkung	St	Modellangabe
1	644 559 021 00	Zierbeschläge Griff F 52 845 >> F 60 694 >>		1	356 COUPE CABRIO
(1)	356 58 039	Aschergriff F 5 001 >> 52 844 F 5 015 >> 60 693		1	356 COUPE CABRIO
1	644 559 021 00	Griff		1	356 A
2	644 559 210 00	Wappen vergoldet		1	356
2	644 559 210 01	Wappen vergoldet		1	356
2	644 559 210 02	Wappen vergoldet		1	356
2	644 559 210 00	Wappen		1	356 A
2	644 559 210 01	Wappen		1	356 A
2	644 559 210 02	Wappen		1	356 A
3	356 58 315	Gummiunterlage vorn F 5 001 >> 52 844 F 5 015 >> 60 693		1	356 SPEEDSTER COUPE CABRIO
3		Gummiunterlage vorn		1	356 A
(3)	356 58 316	Gummiunterlage komplett lang		1	356 SPEEDSTER
4	540 58 316	Gummiunterlage hinten		1	356 SPEEDSTER
4		Gummiunterlage hinten		1	356 A
(4)	356 58 316	Gummiunterlage komplett lang		1	356 SPEEDSTER
5	999 507 212 01	Federmutter		1	356 A
6	356 58 140	Halter Kennzeichen Satz		1	356
6	644 723 521 00	Stütze Kennzeichen		2	356 A
7	356 58 311	Schriftzug F 51 586 >> F 60 369 >>		2	356
(7)	356 58 036	Schriftzug F 5 001 >> 51 585 F 5 015 >> 60 368		2	356
7	644 559 301 01	Schriftzug Verchromt		2	356 A
7	644 559 301 00	Schriftzug vergoldet		2	356 A
8	356 58 332	Federblech F 51 586 >> F 60 369 >>		2	356 COUPE CABRIO
8	644 559 331 00	Federblech		2	356 A
9	356 58 334	Gitter F 52 030 >> F 60 550 >>		2	356 COUPE CABRIO
9	644 559 045 00	Schutzgitter		2	356 A
10	644 559 495 01	Unterlage F 52 030 >> F 60 550 >>		2	COUPE CABRIO
10		Unterlage		2	356 A
11	356 58 310	Lufteinlassgitter		1	356:COUPE
11	356 58 312	Lufteinlassgitter		1	356:CABRIO

Modell: 356 50

Laufzeit: 1950&gt;&gt;1959

Pos	Teilenummer	Benennung	Bemerkung	St	Modellangabe
11	644 559 041 00	Lufteinlassgitter		1	356 A:COUPE
11	644 559 041 26	Lufteinlassgitter		1	356 A:CABRIO
-	644 559 411 10	Drahtgitter		2	CARRERA
12	356 58 317	Profil		1	356
12	644 025 913 00	Profil		1	356 A
13	644 559 011 00	Zierleiste		2	356 A
13	PCG 559 011 07	Zierleiste		2	356
					SPEEDSTER
14	644 559 131 00	Unterlage		2	356 A
14	540 58 328	Gummiunterlage		2	356
					SPEEDSTER
15	540 58 350	Schriftzug		2	356
					SPEEDSTER
15	644 559 321 40	Schriftzug		2	356 A
					SPEEDSTER
16	999 591 211 01	Selbstschneidemutter		10	356
					SPEEDSTER
16	999 507 212 01	Federmutter		10	356 A
					SPEEDSTER
17	540 58 331	Zierleiste links		1	356
					SPEEDSTER
17	644 559 121 40	Zierleiste links		1	356 A
					SPEEDSTER
-	540 58 332	Zierleiste rechts		1	356
					SPEEDSTER
-	644 559 122 40	Zierleiste rechts		1	356 A
					SPEEDSTER
18	644 559 123 40	Zierleiste links		1	356
					SPEEDSTER
18		Zierleiste links		1	356 A
					SPEEDSTER
-	644 559 124 40	Zierleiste rechts		1	356
					SPEEDSTER
-		Zierleiste rechts		1	356 A
					SPEEDSTER
19	644 559 125 40	Zierleiste links		1	356
					SPEEDSTER
19		Zierleiste links		1	356 A
					SPEEDSTER
-		Zierleiste rechts		1	356
					SPEEDSTER
-	644 559 126 40	Zierleiste rechts		1	356 A
					SPEEDSTER
20	540 58 337	Zierleiste links		1	356
					SPEEDSTER
20	644 559 127 40	Zierleiste links		1	356 A
					SPEEDSTER
-	540 58 338	Zierleiste rechts		1	356
					SPEEDSTER
-	644 559 128 40	Zierleiste rechts		1	356 A
					SPEEDSTER
21	999 591 302 02	Zierleistenklammer		42	356
					SPEEDSTER
21		Zierleistenklammer		42	356 A
					SPEEDSTER
-	644 559 301 00	Schriftzug vergoldet		1	356
					SPEEDSTER
-	644 559 305 40	Schriftzug vergoldet		1	356
					SPEEDSTER
-	356 70 428	Porsche-Schriftzug Silber Schalttafel		1	356 COUPE/CABRIO



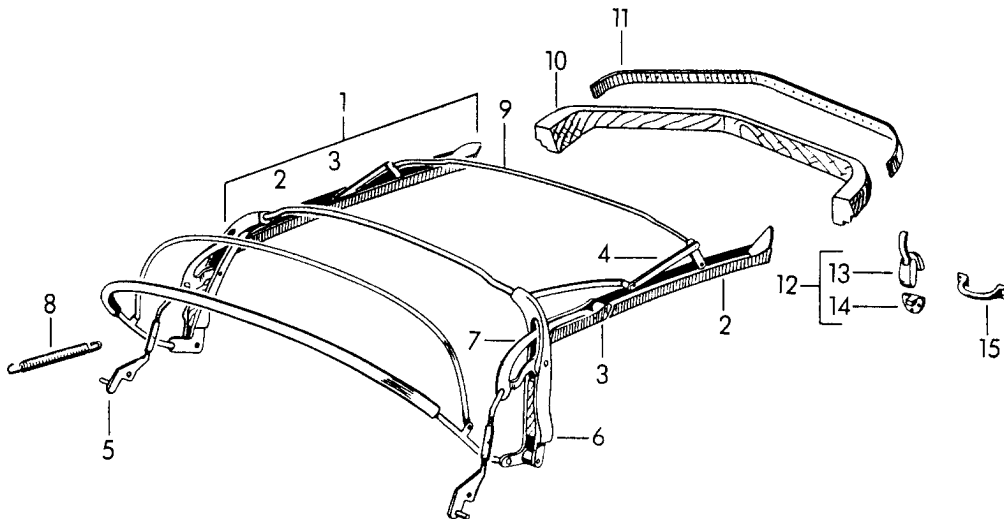
Modell: 356 50

Laufzeit: 1950&gt;&gt;1959

Pos	Teilenummer	Benennung	Bemerkung	St	Modellangabe
-	356 70 428 1	Schriftzug vergoldet Schalttafel		1	356 COUPE/CABRIO
-	356 58 330	Schriftzug "1300" Verchromt		1	356
-	356 58 318	Schriftzug "1500" Verchromt		1	356
-	356 58 330 1	Schriftzug "1300 SUPER" Verchromt		1	356
-	356 58 318 1	Schriftzug "1500 SUPER" Verchromt		1	356
-	540 58 309	Schriftzug "1300" vergoldet		1	356
-	540 58 301	Schriftzug "1500" vergoldet		1	356
-	540 58 310	Schriftzug -1300 SUPER- vergoldet		1	356
-	540 58 302	Schriftzug -1500 SUPER- vergoldet		1	356
-	550 58 350	Schriftzug -SPYDER- vergoldet		1	356
-	644 559 313 00	Schriftzug -1300- Verchromt		1	356
-	644 559 313 01	Schriftzug -1300 SUPER- Verchromt		1	356
-	644 559 311 00	Schriftzug -1600- vergoldet		1	356
-	644 559 311 01	Schriftzug -1600 SUPER- vergoldet		1	356
-	644 559 325 00	Schriftzug -CARRERA- vergoldet gross		1	356 A
-	644 559 326 00	Schriftzug -CARRERA- vergoldet klein		1	356 A
-	644 999 999 99	Schriftzug -RENN-SEMME- vergoldet		1	356 A
-	999 591 211 01	Selbstschneidemutter		4	

Modell: 356 50

Laufzeit: 1950>>1959



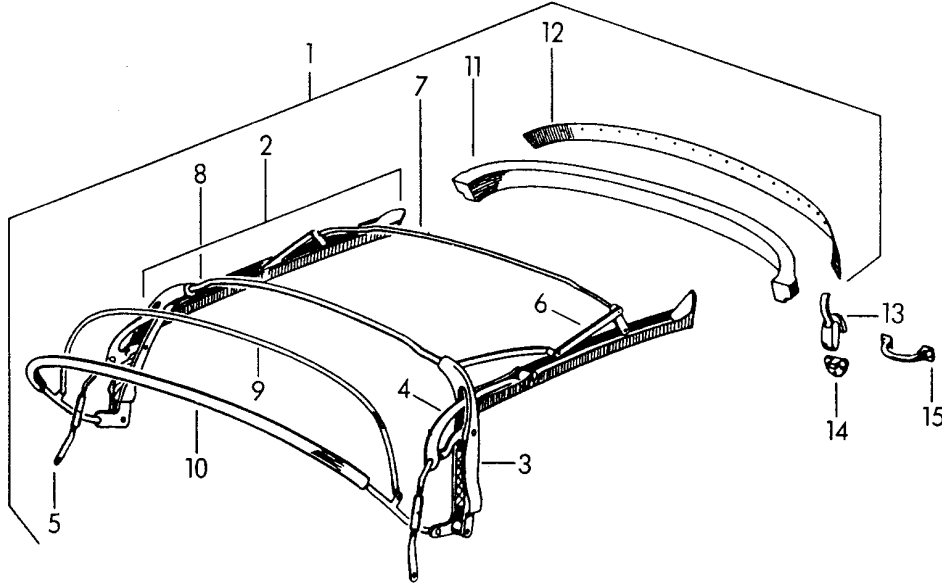
Modell: 356 50

Laufzeit: 1950&gt;&gt;1959

Pos	Teilenummer	Benennung	Bemerkung	St	Modellangabe
		Verdeckgestell			356:CABRIO
1	356 51 083	Dachrahmen	/L	1	
(1)	356 51 084	Dachrahmen	/R	1	
(2)	356 51 836	Dachrahmen	/V /L	1	
2	356 51 837	Dachrahmen	/V /R	1	
(3)	356 51 838	Dachrahmen	/H /L	1	
3	356 51 839	Dachrahmen	/H /R	1	
(4)	356 51 085	Hebel	/L	1	
4	356 51 086	Lenkhebel	/R	1	
5	356 51 089	Lenkhebel	/L	1	
(5)	356 51 090	Verstellhebel Lenkhebel	/R	1	
(6)	356 51 816	Verstellhebel			
6	356 51 817	Spriegel	/L	1	
(7)	356 51 826	Spriegel	/R	1	
7	356 51 827	Lenkhebel	/L	1	
(8)	356 51 851	Lenkhebel	/R	1	
8	356 51 852	Zugfeder	/L	1	
9	356 51 878	Zugfeder	/R	1	
-	356 51 879	Verdeckgestell komplett		1	
-	356 51 880	Verdeckgestell Seitenteil	/L	1	
10	356 51 870	Verdeckgestell Seitenteil	/R	1	
11	356 51 871	Spriegel	/V	1	
12	356 51 875	Schiene	/V	1	
13	356 51 875 1	Verschluss komplett		3	
14	356 51 875 2	Dachverschluss Oberteil		1	
15	356 51 877	Dachverschluss Unterteil		3	
		Zuziehgriff		2	

Modell: 356 50

Laufzeit: 1950>>1959



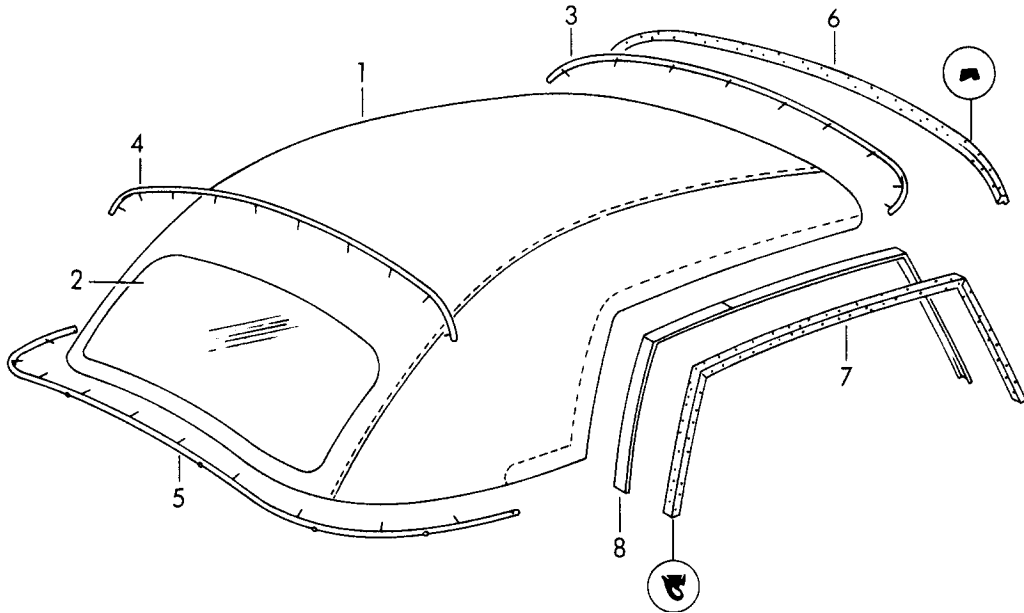
Modell: 356 50

Laufzeit: 1950&gt;&gt;1959

Pos	Teilenummer	Benennung	Bemerkung	St	Modellangabe
1	644 561 005 02	Verdeckgestell Verdeckgestell komplett		1	356 A:CABRIO
2	644 561 031 00	Dachrahmen	/L	1	
(2)	644 561 032 00	Dachrahmen	/R	1	
(3)	644 561 053 00	Stütze	/L	1	
3	644 561 054 00	Stütze	/R	1	
(4)	644 561 311 01	Lenkhebel	/L	1	
4	644 561 312 01	Lenkhebel	/R	1	
5	644 561 037 02	Lenkhebel	/L	1	
(5)	644 561 038 02	Verstellhebel Lenkhebel Verstellhebel	/R	1	
(6)	644 561 411 01	Lenkhebel	/L	1	
6	644 561 412 01	Lenkhebel	/R	1	
7	644 561 511 00	Spriegel	/V	1	
8	644 561 521 00	Spriegel		1	
9	644 561 531 01	Spriegel	/H	1	
10	644 561 535 02	Spriegel	/H	1	
10	644 561 055 02	F 61 001 >> 150 000 Spriegel F 150 001 >>	/H	1	
11	644 561 501 00	Spriegel	/V	1	
12	644 561 505 00	Schiene	/L	1	
(12)	644 561 506 00	Schiene	/R	1	
13	644 561 891 00	Verschluss Oberteil		1	CABRIO
(13)	644 561 891 01	Verschluss Oberteil		3	HARDTOP
14	644 561 892 00	Verschluss Unterteil		3	CABRIO HARDTOP
15	644 561 991 00	Zuziehgriff		2	CABRIO

Modell: 356 50

Laufzeit: 1950>>1959



Modell: 356 50

Laufzeit: 1950>>1959

Pos	Teilenummer	Benennung	Bemerkung	St	Modellangabe
1	356 51 800 2	Verdeckbezug Aussenbezug mit Heckscheibe		1	CABRIO 356
-	356 51 800 1	Verdeck ohne Zierleiste ohne Verdeckgestell		1	356
-	356 51 800	Verdeckbezug ohne Heckscheibe klein		1	356
1	644 561 081 00	Aussenbezug mit Heckscheibe F 61 001 >> 150 000		1	356 A
1	644 561 082 01	Verdeckbezug mit Heckscheibe F 150 001 >>		1	356 A
(2)	356 57 351	Heckscheibe F 5 015 >> 60 389		1	356
2	356 57 355	Heckscheibe F 60 390 >>		1	356
-	356 51 861	Rahmen Heckscheibe F 5 015 >> 60 389		1	356
-	356 51 862	Rahmen Heckscheibe F 5 015 >> 60 389		1	356
-	356 57 353	Dichtungsgummi Heckscheibe F 5 015 >> 60 389		1	356
2	644 545 101 20	Heckscheibe F 61 001 >> 150 000		1	356 A
2	644 545 101 21	Heckscheibe F 150 001 >>		1	356 A
3	356 51 872 14	Zierleiste 1350 MM		1	356
3	644 561 871 00	Zierleiste F 61 001 >> 150 000		1	356
3		Entfall F 150 001 >>		*	356 A
4	356 51 872 15	Zierleiste mitte 1000 MM		1	356
(4)	PCG 561 881 00	Zierleiste mitte gültig ab: 03/1959		1	356 A
-	644 561 877 00	Zierleiste		2	356 A
-	644 561 877 01	Zierleiste		2	356 A
-		Zierleiste innen seitlich		2	356 A
5	356 51 872 16	Zierleiste hinten mit Unterteil -TENAX-		1	356
5	644 561 875 00	Zierleiste hinten		1	356 A

Modell: 356 50

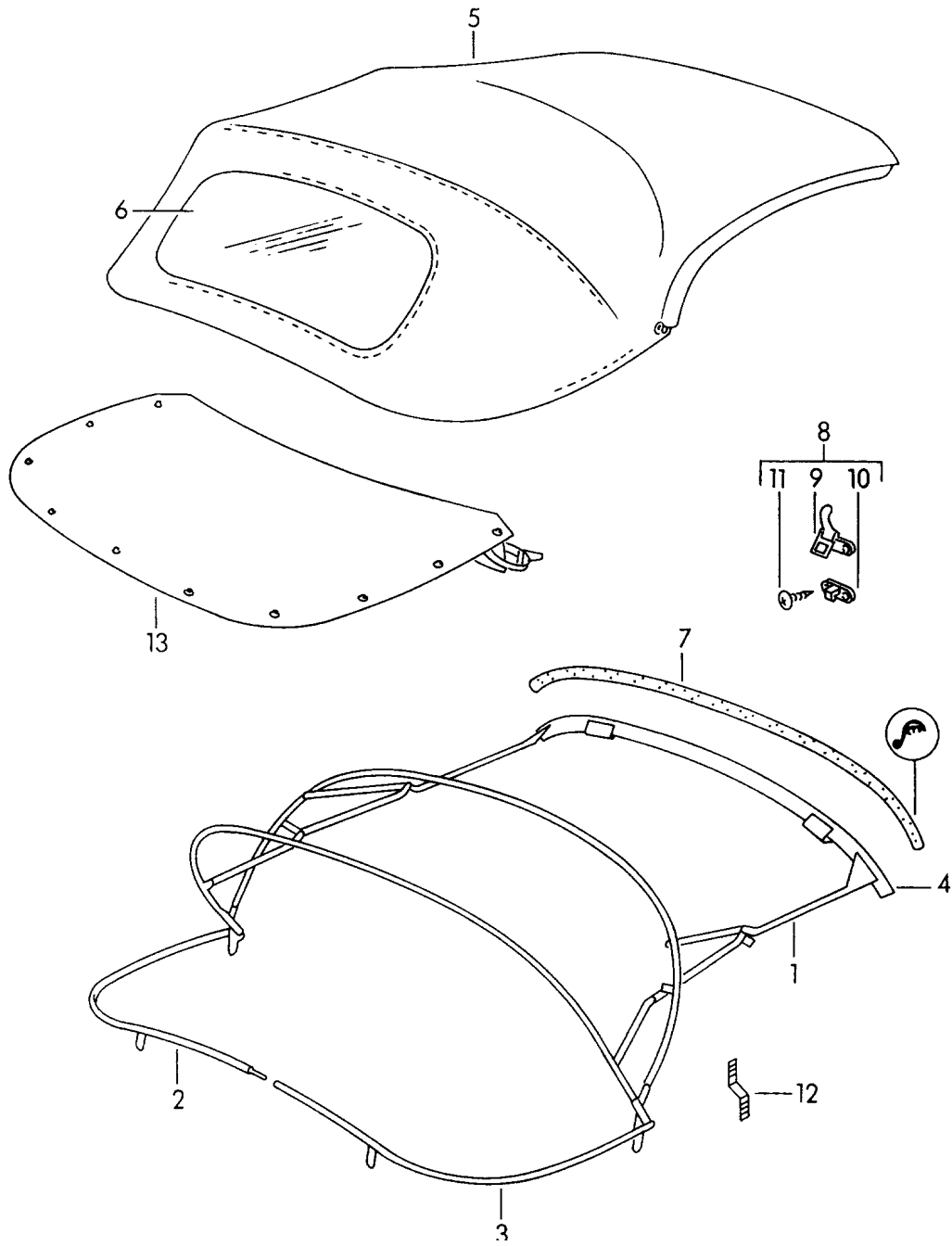
Laufzeit: 1950>>1959

Pos	Teilenummer	Benennung	Bemerkung	St	Modellangabe
		mit Unterteil -TENAX- F 61 001 >> 150 000			
6	644 561 931 20	Dichtungsgummi 1350MM		1	356
6		Dichtungsgummi 1350 MM		1	356 A
7	644 542 921 20	Dichtungsgummi 1150 MM		2	356
7		Dichtungsgummi 1150 MM		2	356 A
(7)	644 542 095 20	F 61 001 >> 150 000 Dichtungsgummi 3-Teilig	/L	1	356 A
(7)		F 150 001 >> Dichtungsgummi 3-Teilig	/R	1	356 A
8	356 52 821	F 150 001 >> Halteleiste 1150 MM		2	356
8	644 542 950 20	Halteschiene 1150 MM Profilschiene 3-Teilig STATT		2	356 A
-	644 542 951 41	Halteleiste Profilschiene	/V /L	1	356 A
-	644 542 952 41	Profilschiene	/V /R	1	356 A
-	644 542 956 41	Profilschiene mitte	/L /R	2	356 A
-	644 542 957 41	Profilschiene	/H /L	1	356 A
-	644 542 958 41	Profilschiene	/H /R	1	356 A



Modell: 356 50

Laufzeit: 1950>>1959



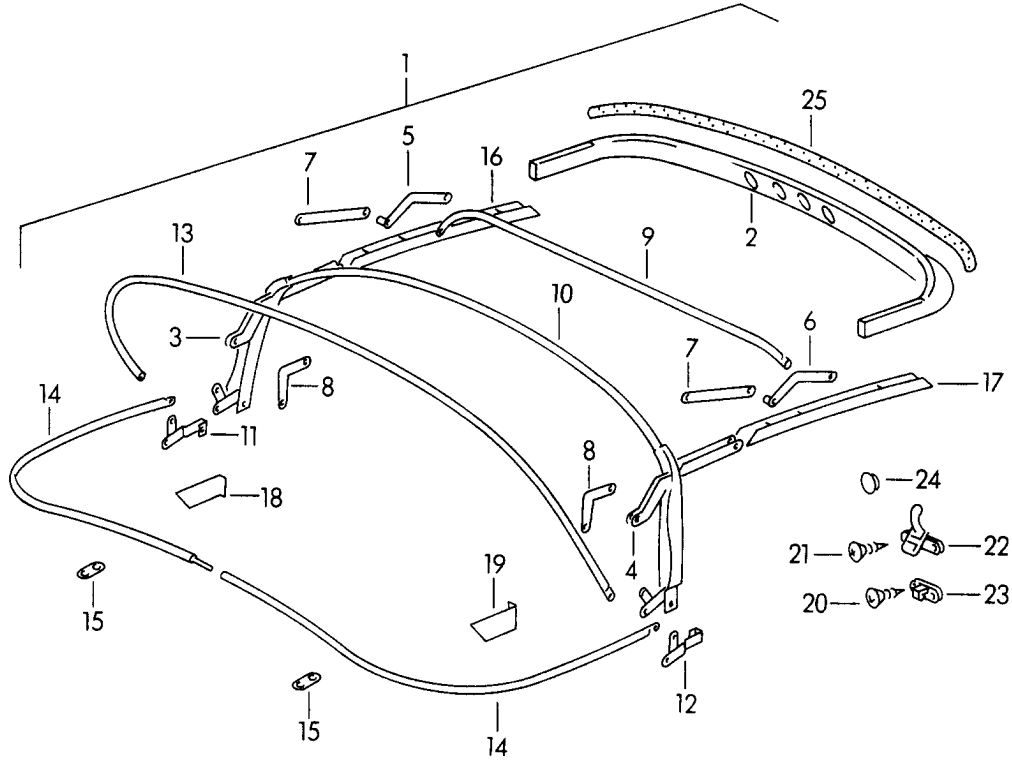
Modell: 356 50

Laufzeit: 1950&gt;&gt;1959

Pos	Teilenummer	Benennung	Bemerkung	St	Modellangabe
		Verdeck			SPEEDSTER
1	540 51 080	Verdeckbezug Verdeckgestell komplett		1	356
2	540 51 083	Spriegel	/H /L	1	356
3	540 51 084	Spriegel	/H /R	1	356
4	540 51 085	Spriegel	/V	1	356
5	540 51 089	Verdeckbezug mit Heckscheibe Farbangabe Erforderlich		1	356 A
5	540 561 082 00	Aussenbezug mit Heckscheibe Farbangabe Erforderlich		1	356 A
6	540 51 845	Heckscheibe		1	356
6	540 545 101 01	Heckscheibe		1	356 A
7	540 51 831	Dichtungsgummi	/V	1	356
7	540 561 931 00	Dichtungsgummi	/V	1	356 A
8	540 51 844	Verschluss komplett		2	356
8	540 561 890 00	Verschluss komplett		2	356 A
9	540 51 844 1	Verschluss Oberteil		2	356
9	540 561 891 00	Verschluss Oberteil		2	356 A
10	540 51 844 2	Verschluss Unterteil		2	356
10	540 561 892 00	Verschluss Unterteil		2	356 A
11	900 018 017 02	Senkschraube Verchromt M 5 X 8		8	356
12	540 51 209	Auflagewinkel		2	356
13	540 51 850	Abdeckung		1	356

Modell: 356 50

Laufzeit: 1950>>1959



Modell: 356 50

Laufzeit: 1950>>1959

Pos	Teilenummer	Benennung	Bemerkung	St	Modellangabe
		Verdeckgestell			CONVERTIBLE
1	644 561 005 41	Perseining Verdeckgestell ohne		1	
2	644 561 010 41	Verdeckbezug Dachrahmen Kunstleder		1	
3	644 561 019 41	Dachrahmen	/L	1	
4	644 561 020 41	Dachrahmen	/R	1	
5	644 561 345 41	Lenker	/L	1	
6	644 561 346 41	Lenker	/R	1	
7	644 561 245 41	Lenker	/L /R	2	
8	644 561 445 41	Lenker	/L /R	2	
9	644 561 008 41	Spiegel	/V	1	
10	644 561 007 41	Spiegel mitte		1	
11	644 561 071 41	Verdecklager	/L	1	
12	644 561 072 41	Verdecklager	/R	1	
13	644 561 041 41	Spiegel	/H	1	
14	644 561 045 41	Bügel	/H	1	
15	644 561 451 41	Befestigungsglasche		2	
16	644 561 865 41	Regenleiste Aluminium	/V /L	1	
17	644 561 866 41	Regenleiste Aluminium	/V /R	1	
18	644 561 075 41	Abdeckblech	/L	1	
19	644 561 076 41	Abdeckblech	/L	1	
20	999 148 005 04	Senkschraube AM 5 X 12 Verchromt		4	
20	999 148 005 0E	Senkschraube AM 5 X 12		4	
21	900 148 008 02	Linsenschraube Senkschraube AM 5 X 8 Verchromt		4	
22	540 561 891 00	Verschluss Oberteil		2	
23	540 561 892 00	Verschluss Unterteil		2	
24	644 561 897 41	Haltezapfen		2	
25	644 561 091 41	Abdichtgummi Vollständig		1	
-	644 561 001 41	Verdeck komplett Verdeckgestell mit		1	
-	644 561 080 41	Verdeckbezug Verdeckbezug mit Heckscheibe		1	
-	644 561 803 41	Seitenteil	/L	1	
-	644 561 804 41	Seitenteil	/R	1	
-	644 561 087 41	Verdeckbezug mit Heckscheibe		1	
-	644 561 821 41	Einfasskeder komplett Perseining		1	
-	644 725 051 41	F 85 501 >> 86 830 Perseining Kunstleder mit		1	CONVERTIBLE

Modell: 356 50

Laufzeit: 1950&gt;&gt;1959

Pos	Teilenummer	Benennung	Bemerkung	St	Modellangabe
-	644 725 051 42	Reissverschluss Persenning mit		1	
-	644 725 055 41	Reissverschluss Tasche für Persenning		1	
-	644 725 060 41	Schutzhülle Verdeck		1	
-	644 731 301 41	Sonnenblende		1	
-	900 148 003 02	Linsensenblechschaube Senkschraube AM 4 X 8 Verchromt Sonnenblende		2	

Modell: 356 50

Laufzeit: 1950&gt;&gt;1959

Modell: 356 50

Laufzeit: 1950&gt;&gt;1959

Pos	Teilenummer	Benennung	Bemerkung	St	Modellangabe
-	644 563 001 00	Hardtop Hardtop mit Scheibe und Innenverkleidung		1	356 A
-	644 563 005 00	Hardtop Rohbau Grundiert		1	
-	644 555 501 60	Bezug		1	
-	644 543 101 60	Seitenscheibe	/H /L	1	
-	644 543 102 60	Seitenscheibe	/H /R	1	
-	644 543 901 60	Profil Gummi	/H	2	
-	644 563 091 00	Garnierleiste mit Bezug	/L	1	
-	644 563 092 00	Garnierleiste mit Bezug	/R	1	
-	644 563 093 00	Garnierleiste ohne Bezug	/L	1	
-	644 563 094 00	Garnierleiste ohne Bezug	/R	1	
-	644 563 095 00	Garnierleiste Mittelstück mit Bezug		1	
-	644 563 981 00	Garnierleiste Mittelstück ohne Bezug		1	
-	644 545 101 60	Heckscheibe		1	
-	644 545 901 60	Profil Heckscheibe		1	
-	644 545 911 60	Zierrahmenhälfte	/L	1	
-	644 545 912 60	Zierrahmenhälfte	/R	1	
-	644 541 921 00	Deckplatte		2	
-	644 563 905 00	Gummileiste Rückwand Bügel		1	
-	644 563 907 00	Formgummi Dachrahmen oben 48 X 28 MM	/L	1	
-	644 563 908 00	Formgummi Dachrahmen oben 48 X 28 MM	/R	1	
-	644 563 915 00	Zierrahmenteil für Aufsatz	/L	1	
-	644 563 916 00	Zierrahmenteil für Aufsatz	/R	1	
-	644 563 921 00	Deckplatte		1	
-	644 561 931 20	Dichtungsgummi für Spiegel 1350 MM	/V	1	
-	644 563 081 01	Spannschloss		2	

Modell: 356 50

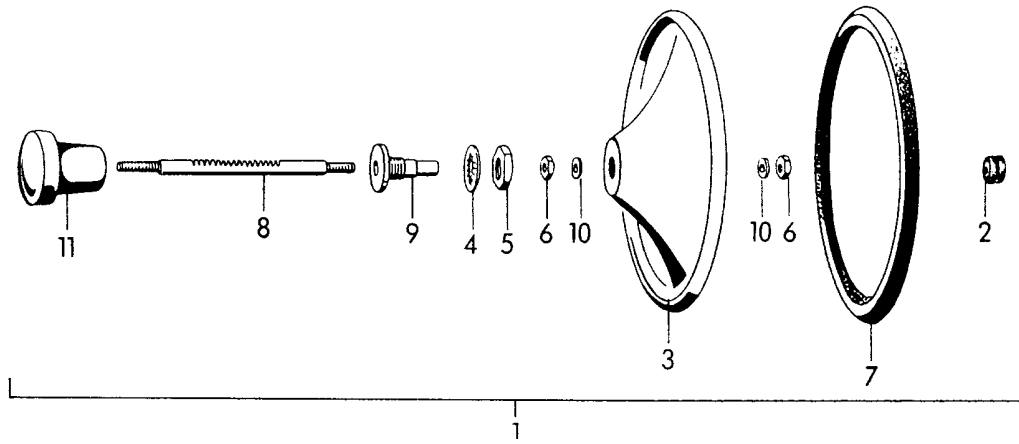
Laufzeit: 1950&gt;&gt;1959

Pos	Teilenummer	Benennung	Bemerkung	St	Modellangabe
-	900 151 003 02	Unterlegscheibe gross		2	
-	900 151 006 03	Unterlegscheibe gross		2	
-	644 563 815 00	Befestigungswinkel		2	
-	644 563 821 00	Abdeckkappe		2	
-	900 019 009 00	Linsensenkblechschraube M 6 X 12		4	
-	644 563 710 00	Aufnahmeplatte mit Bolzen		2	



Modell: 356 50

Laufzeit: 1950>>1959



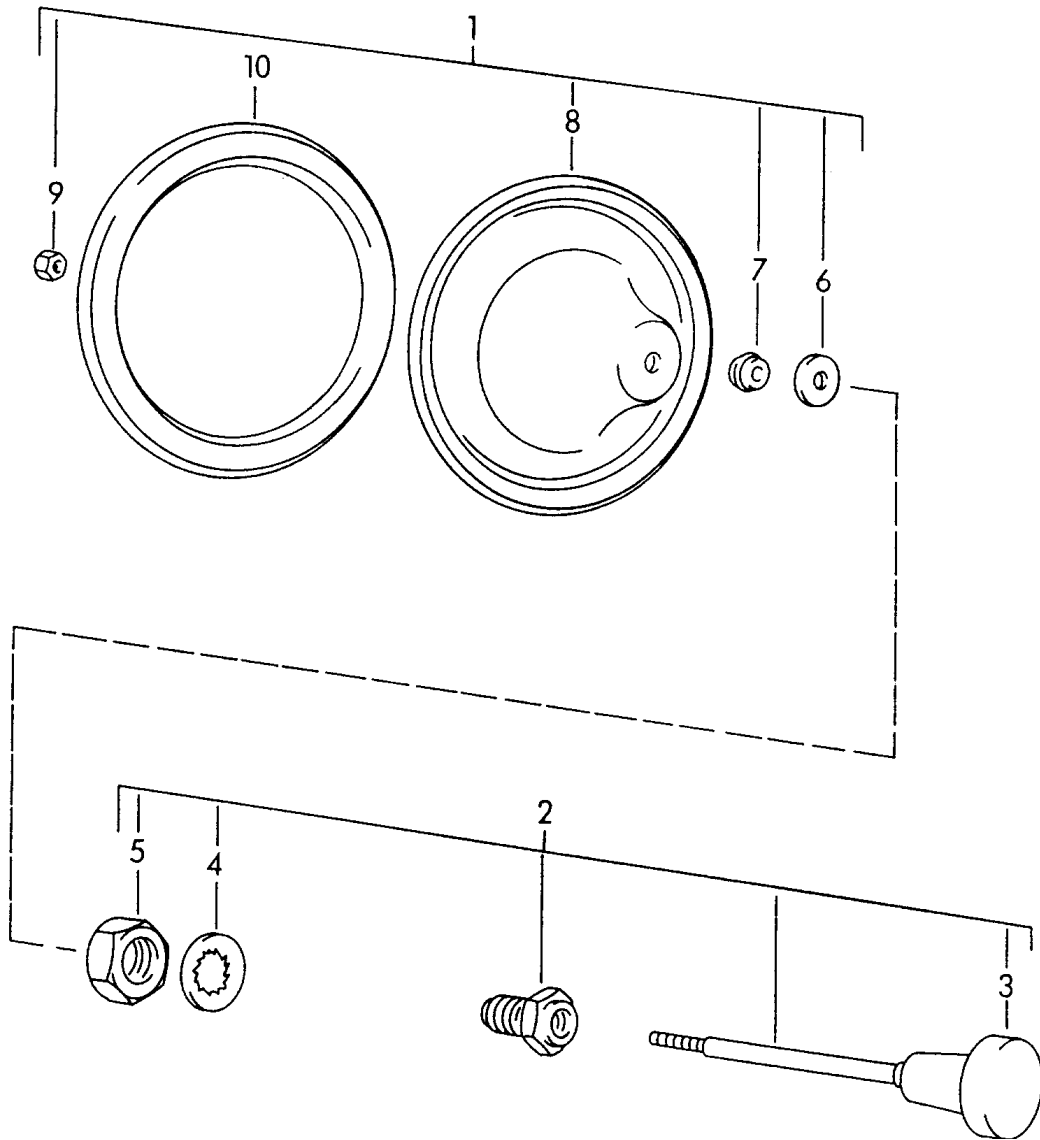
Modell: 356 50

Laufzeit: 1950>>1959

Pos	Teilenummer	Benennung	Bemerkung	St	Modellangabe
		Ventil			356:COUPE CABRIO
1	356 55 031	Ventil komplett mit Knopf Beige		1	
(1)	356 55 021	Ventil komplett mit Knopf Elfenbein		2	
-	356 55 216 1	Knopf mit Achse Elfenbein F 5 001 >> 52 029 F 5 015 >> 60 549		2	COUPE CABRIO
-	356 55 216 2	Verschraubung F 5 001 >> 52 029 F 5 015 >> 60 549		2	COUPE CABRIO
-	356 55 216 3	Klemmnippel F 5 001 >> 52 029 F 5 015 >> 60 549		2	COUPE CABRIO
2	356 55 200	Gummitülle \$ 4 MM		2	
3	356 55 214	Teller		2	
4	356 55 216 4	Zahnscheibe		2	
5	356 55 216 5	Sechskantmutter		2	
-	356 55 216 6	Mutter F 5 001 >> 52 029 F 5 015 >> 60 549		2	COUPE CABRIO
6	356 55 216 7	Mutter M 3		4	
7	356 55 217	Gummiring		2	
8	356 55 310	Achse F 52 030 >> F 60 550 >>		2	COUPE CABRIO
9	356 55 311	Verschraubung F 52 030 >> F 60 550 >>		2	COUPE CABRIO
-	356 55 312	Mutter M 3		4	
10	356 55 313	Unterlegscheibe		4	
11	356 53 707	Knopf Farbangabe Erforderlich		1	

Modell: 356 50

Laufzeit: 1950>>1959



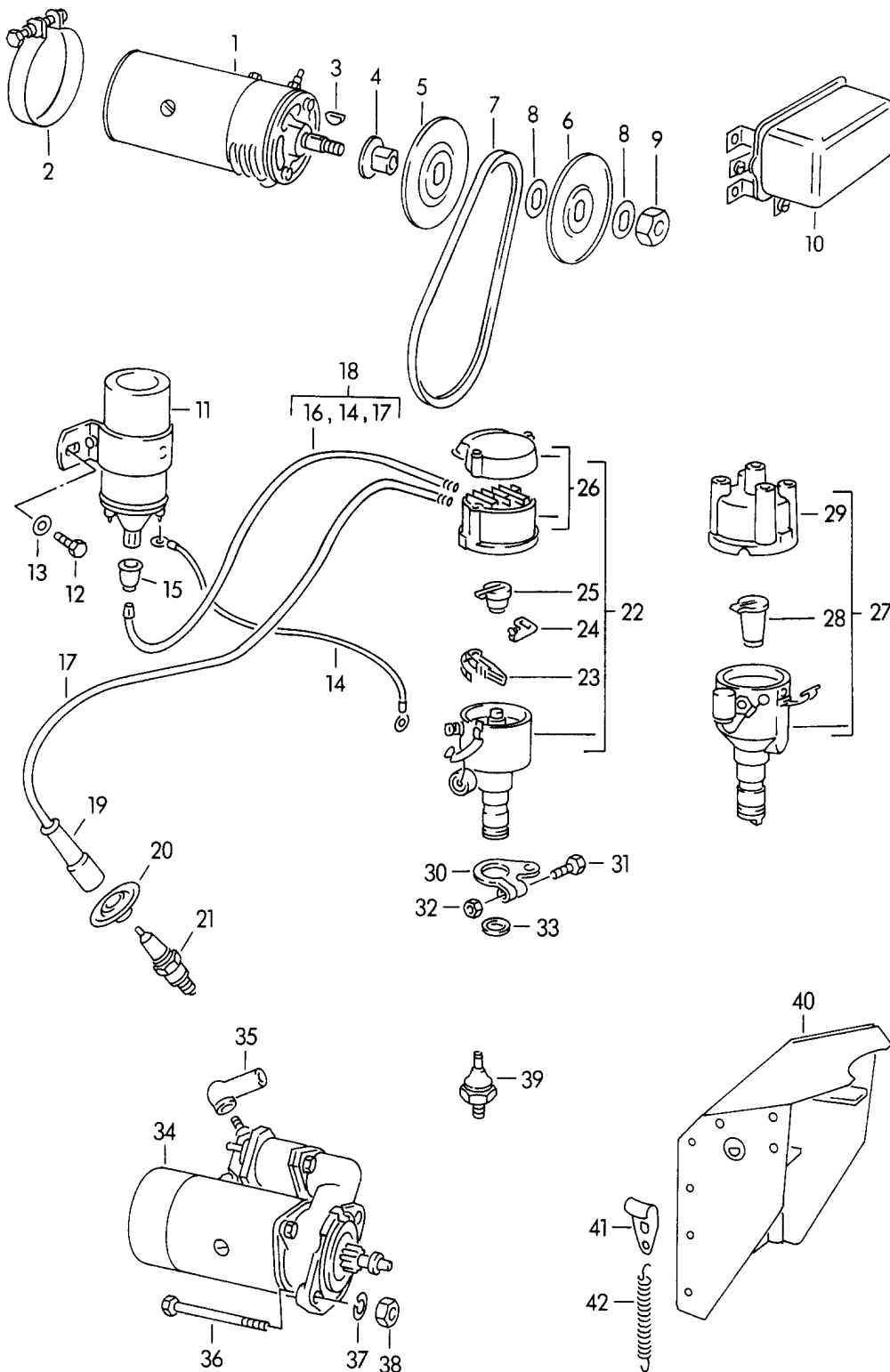
Modell: 356 50

Laufzeit: 1950&gt;&gt;1959

Pos	Teilenummer	Benennung	Bemerkung	St	Modellangabe
		Ventil			356 A:COUPE CABRIO
1	644 571 011 01	Ventil		2	
2	644 571 015 00	Knopf mit Achse und Klemmstück		2	
3	644 552 810 01	Knopf Frischlufthklappe		2	
	644 552 810 01 700	Schwarz			
	644 552 810 01 600	Grau			
	644 552 810 01 500	Beige			
	644 552 810 01 300	Weiss			
		Elfenbein			
4	N 012 112 2	Fächerscheibe J 12,5		2	
5	900 078 004 00	Sechskantmutter M 12 X 1,5		2	
6	900 151 028 02	Scheibe A 4,3		4	
6	900 151 028 01	Scheibe A 4,3		4	
7	999 702 012 50	Gummitülle 4 X 8 X 8		2	
8	644 571 111 00	Teller		2	
9	N 011 004 6	Sechskantmutter M 4		4	
9	N 011 004 G	Mutter M 4		4	
10	644 571 191 00	Gummiring		2	

Modell: 356 50

Laufzeit: 1950>>1959



Modell: 356 50

Laufzeit: 1950>>1959

Pos	Teilenummer	Benennung	Bemerkung	St	Modellangabe
		elektrische Ausrüstung			356 / 356 A
1	546 09 501	Motor		1	356
		Drehstromgenerator			
		LJ/GE 160/6/2500 L 2			
1	616 603 101 00	Drehstromgenerator		1	356 A
		LJ/LE 160/6/2500 L 2			
(1)	616 603 101 01	Drehstromgenerator		1	356 A
		LJ/GEG 200/6/2600 L 29			
-	616 109 381 00	Kappe		1	356 A
		für			
		Gleichstromgenerator			
2	546 09 301	Spannband		1	
3	N 012 705 1	Scheibenfeder		1	
		3 X 5			
4	547 09 304	Nabe		1	
5	539 09 315	Riemenscheibe		1	
		I			
6	539 09 316	Riemenscheibe		1	
		II			
7	999 192 006 50	Schmalkeilriemen		1	
		9,5 X 825			
8	539 09 314	Unterlegscheibe		10	
9	547 09 303	Sechskantmutter		1	
10	356 61 901 1	Reglerschalter		1	356
		RS/UA 160/6/15		1	
10	616 603 201 00	Reglerschalter		1	356 A
		RS/UA 160/6/24			
		für			
		Gleichstromgenerator			
		616.603.101.00			
(10)	616 603 201 01	Reglerschalter		1	356 A
		RS/UA 200/6/23			
		für			
		Gleichstromgenerator			
		616.603.101.01			
-	900 014 005 02	Zylinderschraube		3	
		M 5 X 15			
-	N 012 005 3	Federring		3	
		B 5			
-	900 025 003 02	Unterlegscheibe		3	
		A 5,3			
11	616 602 108 00	Zündspule		1	
		TK 6 A/3			
12	N 010 215 13	Sechskantschraube		1	
		M 6 X 15			
13	900 151 003 02	Unterlegscheibe		1	
		A 6		1	
13	900 151 006 03	Unterlegscheibe		1	
		A 6		1	
14	356 09 612	Leitung		1	
15	539 09 312	Kappe		1	356
15	999 659 001 40	Wasserschutzkappe		6	356 A
16	356 09 602	Zündleitung		1	356
		Zündspule			
		Zündverteiler			
16	539 09 206	Zündleitung		1	356 A
		Zündspule			
		Zündverteiler			
		M >> 67 000			1600
		M >> 81 200			1600 S
16	616 109 952 05	Zündleitung		1	356 A
		Zündspule			
		Zündverteiler			

Modell: 356 50

Laufzeit: 1950>>1959

Pos	Teilenummer	Benennung	Bemerkung	St	Modellangabe
17	356 09 605	M 67 001 >> M 81 201 >> Zündleitung Zündverteiler Zylinder I		1	1600 1600 S 356
-	356 09 607	Zündleitung Zündverteiler Zylinder II		1	356
-	356 09 609	Zündleitung Zündverteiler Zylinder III		1	356
-	356 09 611	Zündleitung Zündverteiler Zylinder IV		1	356
17	539 09 208	Zündleitung Zündverteiler Zylinder I		1	356 A
-	539 09 209	M >> 67 000 M >> 81 200 Zündleitung Zündverteiler Zylinder II		1	1600 1600 S 356 A
-	539 09 210	M >> 67 000 M >> 81 200 Zündleitung Zündverteiler Zylinder III		1	1600 1600 S 356 A
-	539 09 211	M >> 67 000 M >> 81 200 Zündleitung Zündverteiler Zylinder IV		1	1600 1600 S 356 A
17	616 109 952 01	M >> 67 000 M >> 81 200 Zündleitung Zündverteiler Zylinder I		1	1600 1600 S 356 A
-	616 109 952 02	M 67 001 >> M 81 201 >> Zündleitung Zündverteiler Zylinder II		1	1600 1600 S 356 A
-		M 67 001 >> M 81 201 >> Zündleitung Zündverteiler Zylinder III		1	1600 1600 S 356 A
-		M 67 001 >> M 81 201 >> Zündleitung Zündverteiler Zylinder		1	1600 1600 S 356 A

Modell: 356 50

Laufzeit: 1950>>1959

Pos	Teilenummer	Benennung	Bemerkung	St	Modellangabe
		IV			
18	616 109 952 00	M 67 001 >> M 81 201 >> Satz Zündleitungen		1	1600 1600 S 356 A
-	547 29 224	M 67 001 >> M 81 201 >> Rundschnurring Kabelbefestiger		4	1600 1600 S
-	999 652 203 40	M 67 001 >> M 81 201 >> Kabelhalter Gummi		4	1600 1600 S
19	692 609 302 00	M 67 001 >> M 81 201 >> Zündkerzenstecker		4	1600 1600 S
19	PCG 609 302 00	Zündkerzenstecker		4	
20	539 09 201	Gummikappe		4	
20	111 905 449	Schutzkappe Zündkerze		4	
-	547 09 222	mitverwenden: 547 09222 für Zündkerze Mutter für Zündkerze		X	
21	999 170 023 90	Zündkerze		4	
22	369 02 210	BERU 14-5AU Zündverteiler		1	
22	369 09 210	VE 4 BRS 383 Zündverteiler		1	
23	616 602 226 01	VE BRS 383 Unterbrecherkontakt		1	
23	616 602 226 03	ZUH 9/6Z Unterbrecherkontakt		1	
24	616 602 226 01	ZUH 9/6Z Unterbrecherkontakt		1	
24	616 602 226 03	ZKT 48/5 Z Unterbrecherkontakt		1	
25		ZKT 48/5 Z Verteilerläufer		1	356
25	369 602 902 00	ZVT 53 ZIZ Verteilerläufer		1	356 A
26	369 602 901 00	ZVT 53 Z6Z Verteilerkappe		1	
-	616 602 907 00	ZVS 73/1 Z Kondensator		1	356 A
-	616 602 905 00	ZKO 29/62 Z Schleifkontakt		1	356 A
27	616 602 201 FX	mit Feder WSK 400/9 Z Zündverteiler		1	356 A
27	616 602 201 00	mit Unterbrecherkontakt M >> 67 000 M >> 81 200 Zündverteiler		1	1600 1600 S 356 A
		VJ 4 BR 9 mit Unterbrecherkontakt M >> 67 000 M >> 81 200			1600 1600 S



Modell: 356 50

Laufzeit: 1950&gt;&gt;1959

Pos	Teilenummer	Benennung	Bemerkung	St	Modellangabe
-	616 602 201 01	Zündverteiler VJ 4 BR 18(MK) M 67 001 >> M 81 201 >>		1	356 A 1600 1600 S
-	616 602 201 02	Zündverteiler VJR 4 BR 18(MK) M 67 001 >> M 81 201 >>		1	356 A 1600 1600 S
28	616 602 221 01	Verteilerläufer ZVT 53 Z 9 Z M >> 67 000 M >> 81 200		1	356 A 1600 1600 S
28	616 602 221 05	Verteilerläufer ZVVT 5 Z 4 Z M 67 001 >> M 81 201 >>		1	356 A 1600 1600 S
29	616 602 215 00	Verteilerkappe ZVS 75 76 Z		1	
29	616 602 215 03	Verteilerkappe ZVS 75 76 Z		1	
-	616 602 906 00	Kondensator ZKO 29/13 Z M >> 67 000 M >> 81 200		1	356 A 1600 1600 S
-	616 602 227 00	Kondensator LMKO 1 Z 20 Z M 67 001 >> M 81 201 >>		1	356 A 1600 1600 S
-	616 602 229 00	Buchse WAM 9 Z 1 Z M 67 001 >> M 81 201 >>		1	356 A 1600 1600 S
-	616 602 230 00	Schraubenfeder Fliehkraftregler WSF 89/8 X M 67 001 >> M 81 201 >>		1	1600 1600 S
-	930 602 905 00	Schleifkontakt mit Feder NSK 2/1 Z		1	356 A
30	539 09 313	Haltering		1	
31	900 075 017 02	Sechskantschraube M 6 X 25		1	
31	900 075 017 03	Sechskantschraube M 6 X 25		1	
32	900 076 010 02	Mutter M 6		1	
32	900 076 010 0B	Mutter M 6		1	
33	999 701 101 50	Dichtung WNR 428/1 X		1	356
33		Dichtung		1	356 A
34	546 09 401	Anlasser EED 0,4/6 L18		1	356
34	616 604 101 00	Anlasser AL/EEF 0,5/6 L 3		1	356 A
35	999 659 006 50	Schutzkappe		1	356
35		Schutzkappe		1	356 A
36	N 010 500 3	Sechskantschraube M 10 X 110		1	356 A
37	N 012 230 1	Federscheibe B 10		1	356 A

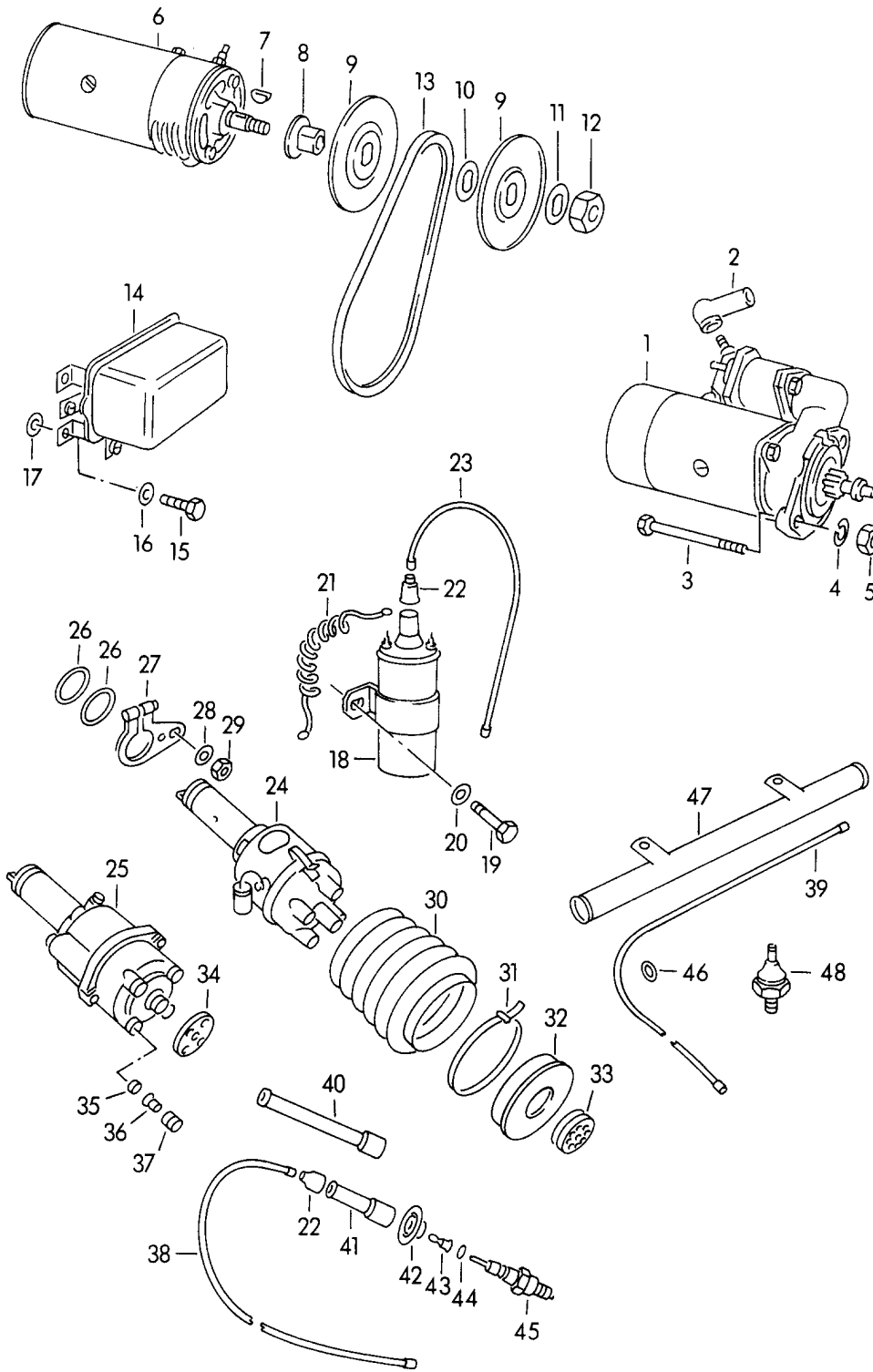
Modell: 356 50

Laufzeit: 1950&gt;&gt;1959

Pos	Teilenummer	Benennung	Bemerkung	St	Modellangabe
38	N 011 010 6	Sechskantmutter M 10		1	356 A
38	N 101 552 10	Sechskantmutter M 10		1	356 A
39	901 613 571 01	Öldruckschalter		1	356
39		Öldruckschalter		1	356 A
40	644 61 011 1	Batteriedeckel		1	
40	PCG 611 015 01	Batteriedeckel		1	
-	644 611 110 01	Unterlage SPERRHOLZ Nacharbeit Erforderlich		1	
-	540 61 011	Batteriedeckel komplett		1	356 SPEEDSTER
-	540 61 011 1	Batteriedeckel		1	356 SPEEDSTER
-	540 61 040	Scheibenwischeranlage		1	356 SPEEDSTER
41		Halter L.147.103		2	
41	644 611 151 00	Halteklammer		2	
42		Zugfeder ZN 16010		2	
42	644 611 153 00	Zugfeder		2	

Modell: 356 50

Laufzeit: 1950>>1959



Modell: 356 50

Laufzeit: 1950&gt;&gt;1959

Pos	Teilenummer	Benennung	Bemerkung	St	Modellangabe
		elektrische Ausrüstung			CARRERA
		Motor			1500 GS/GT
1	616 604 101 00	M 90 501 >> 91 000 Anlasser		1	
-	616 602 904 00	EED 0,5/6 L 18 Kohlebürste		1	
-	616 602 903 00	WSK 29 L 1 Z Feder		1	
		für Schleifkontakt			
2	999 659 006 50	WBF 554/2 X Schutzkappe		1	
3	900 074 071 00	Sechskantschraube		2	
		M 10 X 115			
4	N 012 230 1	Federscheibe		2	
		B 10			
5	N 011 010 6	Sechskantmutter		2	
		M 10			
5	N 101 552 10	Sechskantmutter		2	
		M 10			
6	547 603 101 00	Drehstromgenerator		1	
		LJ/GE 160/6/2500 L 10			
-	616 602 901 00	Kohlebürste		2	
		DSK 2/38 Z			
7	N 012 705 1	Scheibenfeder		1	
		3 X 5			
8	547 09 304	Nabe		1	
9	547 09 301	Keilriemenscheibenhälfte		2	
10	547 09 302	Ausgleichscheibe		4	
11	539 09 314	Unterlegscheibe		4	
12	547 09 303	Sechskantmutter		1	
13	999 192 006 50	Schmalkeilriemen		1	
14	616 603 201 00	Reglerschalter		1	
15	900 014 017 02	Zylinderschraube		3	
		M 5 X 15			
16	N 012 005 3	Federring		3	
		B 5			
17	900 025 003 02	Unterlegscheibe		3	
		5,3			
18	547 602 101 00	Zündspule		2	
		TK 6 A 5			
19	999 093 010 02	Sechskantschraube		4	
		M 8 X 20			
20	900 151 003 02	Unterlegscheibe		4	
		B 8			
20	900 151 006 03	Unterlegscheibe		4	
		B 8			
21	547 09 026	Batterie-Starterkabel		2	
22	999 659 001 40	Wasserschutzkappe		10	
23	547 09 025 1	Zündleitung		2	
		Zündspule			
		Zündverteiler			
24	547 09 226	Zündverteiler		2	
		VES 4 L 2 MK			
25	547 09 226 1	Zündverteiler		2	
		VJS 4 L 2 MK			
-	616 602 908 00	Unterbrecherkontakt		2	
		ZV 2/305			
		für			
		VES 4 L 2 MK			
-	692 602 232 00	Kontaktträger		2	
		ZVKT 5 Z 1 Z			
		für			

Modell: 356 50

Laufzeit: 1950&gt;&gt;1959

Pos	Teilenummer	Benennung	Bemerkung	St	Modellangabe
-	692 602 233 00	VJS 4 L 2 MK Unterbrecherkontakt für Unterbrecherkontakt		2	
-	616 602 902 00	ZVUH 4 Z 3 Z Verteilerläufer ZV 2/4307 Z für		2	
-	692 602 222 01	VES 4 L 2 MK Verteilerläufer ZV 2/5825 für		2	
-	547 602 221 00	VJS 4 L 2 MK Verteilerkappe ZVS 74 Z 3 Z für		2	
-	692 602 223 00	VES 4 L 2 MK Verteilerkappe ZV 2/4413 für		2	
-	930 602 905 00	VJS 4 L 2 MK Schleifkontakt NSK 2/1 Z		2	
-	616 602 909 00	Kondensator ZV 2/5823 für		2	
-	692 602 230 00	VES 4 L 2 MK Kondensator ZV 2/3512 für		2	
26	547 09 205	VJS 4 L 2 MK Dichtring		7	
27	547 09 217	Klemmbügel		3	
28	900 151 003 02	Unterlegscheibe B 8		3	
28	900 151 006 03	Unterlegscheibe B 8		3	
29	502 08 310	Sechskantmutter M 8		3	
30	547 09 208	Gummimanschette für		2	
31	999 512 121 02	VES 4 L 2 MK Schlauchbinder für		2	
32	547 09 207	VES 4 L 2 MK Abschlussdeckel für		2	
33	547 09 209	VES 4 L 2 MK Gummibuchse		2	
34	547 09 237	Gummibuchse		2	
35	692 602 226 00	Gummidichtung WNR 22/1 X		10	
36	692 602 225 00	Führungshülse WMH 20/3X823 B 2		10	
37	692 602 224 00	Überwurfmutter WMU 101/1 X		10	
38	547 09 021 1	Zündleitung Zündspule Zylinder I		1	
39	547 09 022 1	Zündleitung Zündspule Zylinder		1	

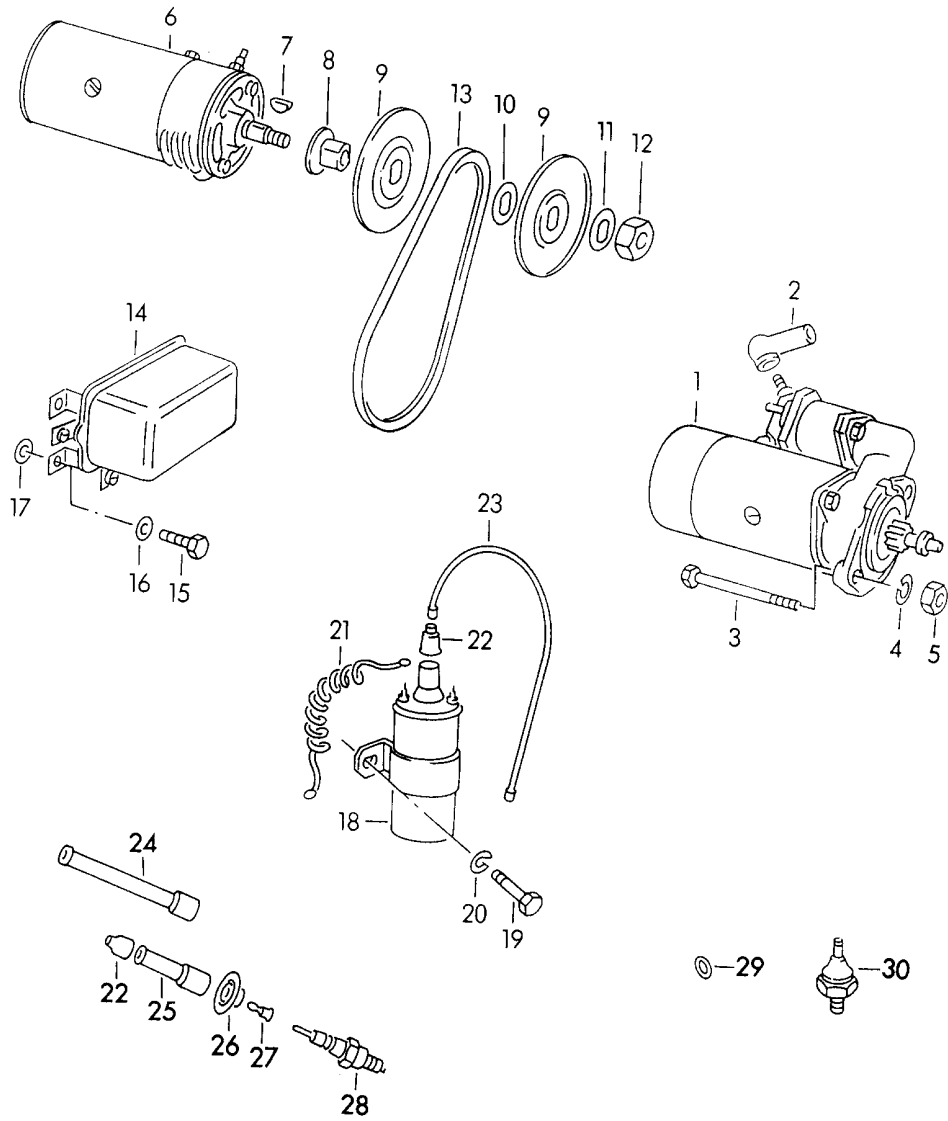
Modell: 356 50

Laufzeit: 1950&gt;&gt;1959

Pos	Teilenummer	Benennung	Bemerkung	St	Modellangabe
-	547 09 023 1	II Zündleitung Zündspule Zylinder		1	
-	547 09 024 1	III Zündleitung Zündspule Zylinder		1	
-	547 09 028 1	IV Zündleitung Zündspule Zylinder		1	
-	547 09 029 1	I Zündleitung Zündspule Zylinder		1	
-	547 09 030 1	II Zündleitung Zündspule Zylinder		1	
-	547 09 031 1	III Zündleitung Zündspule Zylinder		1	
40	692 609 301 00	IV Zündkerzenstecker lang		4	
41	692 609 302 00	Zündkerzenstecker kurz		4	
41	PCG 609 302 00	Zündkerzenstecker kurz		4	
42	539 09 201	Gummikappe		8	
42	111 905 449	Schutzkappe		8	
43	547 09 222	Mutter für Zündkerze		8	
44	900 027 011 01	Federring B 4		8	
45	547 09 219 1	Zündkerze W 240 T 21		8	
46	547 09 224	Dichtung		12	
47	547 09 201	Schutzrohr		1	
48	901 613 571 01	Öldruckschalter		1	

Modell: 356 50

Laufzeit: 1950>>1959



Modell: 356 50

Laufzeit: 1950>>1959

Pos	Teilenummer	Benennung	Bemerkung	St	Modellangabe
		elektrische Ausrüstung			CARRERA
		Motor			1600 GS/GT
1	616 604 101 00	Anlasser		1	
		EED 0,5/6 L 18			
-	616 602 904 00	Kohlebürste		1	
		WSK 29 L 1 Z			
-	616 602 903 00	Feder		1	
		für			
		Schleifkontakt			
		WBF 554/2 X			
2	999 659 006 50	Schutzkappe		1	
3	900 074 071 00	Sechskantschraube		2	
		M 10 X 115			
4	900 028 013 01	Federscheibe		2	
		B 10			
5	900 076 015 01	Sechskantmutter		2	
		M 10			
6	547 603 101 00	Drehstromgenerator		1	
		LJ/GE 160/6-2500 L 10			
-	616 602 901 00	Kohlebürste		2	
		DSK 2/38 Z			
-		Feder		2	
		BOSCH			
		für			
		Schleifkontakt			
-		Anker		1	
		BOSCH			
		ohne			
		Kugellager			
-		Ständerwicklung		1	
		Feldspule			
		1			
-		Ständerwicklung		1	
		Feldspule			
		2			
7	N 012 705 1	Scheibenfeder		1	
		3 X 5			
8	547 09 304	Nabe		1	
9	547 09 301	Keilriemenscheibenhälfte		2	
10	547 09 302	Ausgleichscheibe		4	
11	539 09 314	Unterlegscheibe		4	
12	547 09 303	Sechskantmutter		1	
13	999 192 006 50	Schmalkeilriemen		1	
14	616 603 201 00	Reglerschalter		1	
15	900 014 005 02	Zylinderschraube		3	
		M 5 X 15			
16	N 012 005 3	Federring		3	
		B 5			
17	900 025 003 02	Unterlegscheibe		3	
		5,3			
18	547 602 101 00	Zündspule		2	
		TK 6 A 5			
19	999 093 010 02	Sechskantschraube		4	
		M 8 X 20			
20	900 027 015 00	Federring		4	
		B 8			
(21)	692 609 521 00	Leitung		1	
		Satz			
		bestehend aus:			
-	692 609 531 00	Zündleitung		1	
		I			
		1100 MM			
-	692 609 531 01	Leitung		1	



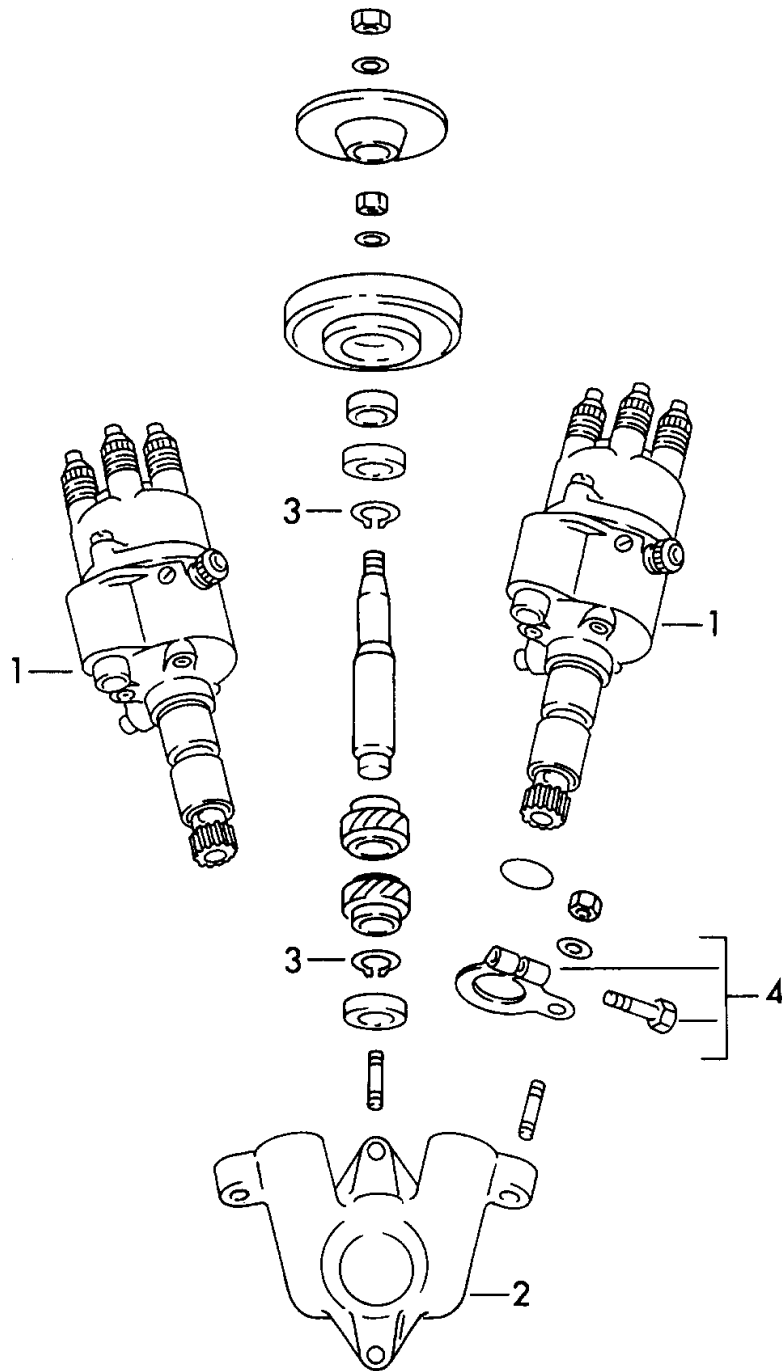
Modell: 356 50

Laufzeit: 1950>>1959

Pos	Teilenummer	Benennung	Bemerkung	St	Modellangabe
		A			
22	539 09 312	1020 MM		10	
(23)	692 609 501 00	Kappe		2	
		Zündleitung			
		Satz			
		Zündspule			
		bestehend aus:			
-	692 609 511 00	Zündleitung		1	
		A 1			
		930 MM			
-	692 609 511 01	Zündleitung		1	
		I 1			
		870 MM			
-	692 609 511 02	Zündleitung		1	
		A 2			
		610 MM			
-	692 609 511 03	Zündleitung		1	
		I 2			
		1175 MM			
-	692 609 511 04	Zündleitung		1	
		A 3			
		1450 MM			
-	692 609 511 05	Zündleitung		1	
		I 3			
		685 MM			
-	692 609 511 06	Zündleitung		1	
		A 4			
		1100 MM			
-	692 609 511 07	Zündleitung		1	
		I 4			
		945 MM			
-	692 609 511 08	Zündleitung		1	
		Hochspannung			
		Zündspule			
		Verteiler			
-	692 609 511 09	Zündleitung		1	
		Hochspannung			
		920 MM			
		Zündspule			
		Verteiler			
24	692 609 301 00	Zündkerzenstecker		4	
		lang			
25	692 609 302 00	Zündkerzenstecker		4	
		kurz			
25	PCG 609 302 00	Zündkerzenstecker		4	
		kurz			
26	539 09 201	Gummikappe		8	
26	111 905 449	Schutzkappe		8	
27	547 09 222	Mutter		8	
		für			
		Zündkerze			
(28)	547 09 219 2	Zündkerze		8	
		N3 1200			
29	547 09 224	Dichtung		12	
-	999 651 117 01	Kabelhalter		4	
-	999 702 029 50	Gummitülle		4	
30	901 613 571 01	Öldruckschalter		1	

Modell: 356 50

Laufzeit: 1950>>1959



Modell: 356 50

Laufzeit: 1950&gt;&gt;1959

Pos	Teilenummer	Benennung	Bemerkung	St	Modellangabe
		Zündverteiler Antrieb			CARRERA 1600 GS/GT
(1)	692 602 201 00	Zündverteiler VJSR 4 R 3		2	
-	692 602 221 00	Zündverteiler Ritzel		2	
(2)	692 109 131 00	Verteilergehäuse		1	
-	900 061 022 01	Stiftschraube M 8 X 12		2	
-	999 062 017 02	Stiftschraube M 6 X 18		3	
-	692 109 141 01	Antriebswelle		1	
-	900 052 008 00	Kugellager 20 X 42 X 8 MM		2	
(3)	900 042 002 01	Sicherungsring		1	
-	692 602 471 00	Ausgleichscheibe 0,05 MM		X	
-	692 602 471 01	Ausgleichscheibe 0,08 MM		X	
-	692 602 471 02	Ausgleichscheibe 0,10 MM		X	
4	547 09 257	Klemmring mit Klemmschraube		2	
-	900 027 015 02	Federring B 8		2	
-	900 027 015 03	Federring B 8		2	
-	900 076 025 02	Sechskantmutter M 8		2	
-	900 076 064 02	Sechskantmutter M 8		2	
-	999 031 001 01	Scheibe		1	
-	900 112 002 40	Radialwellendichtring links		1	
-	900 112 003 40	Radialwellendichtring rechts		1	
-	692 109 133 00	Deckel		1	
-	692 109 135 00	Zündverteiler Düse in Verbindung mit Einschraubstutzen		1	
-	N 012 226 5	Federscheibe A 6		3	
-	900 076 010 02	Mutter M 6		3	
-	900 076 010 0B	Mutter M 6		3	
-	692 109 151 00	Druckfeder		1	
-	692 109 143 00	Kupplungskörper		1	
-	900 027 013 00	Federscheibe B 6		2	
-	900 119 002 00	Zylinderschraube M 6 X 10		2	
-	539 01 122	Dichtung		1	
-	911 101 123 00	Dichtring		1	
-	900 028 004 00	Federscheibe A 8		4	
-	900 076 013 02	Sechskantmutter M 8		4	
-	900 076 025 02	Sechskantmutter M 8		4	
-	900 076 064 02	Sechskantmutter		4	

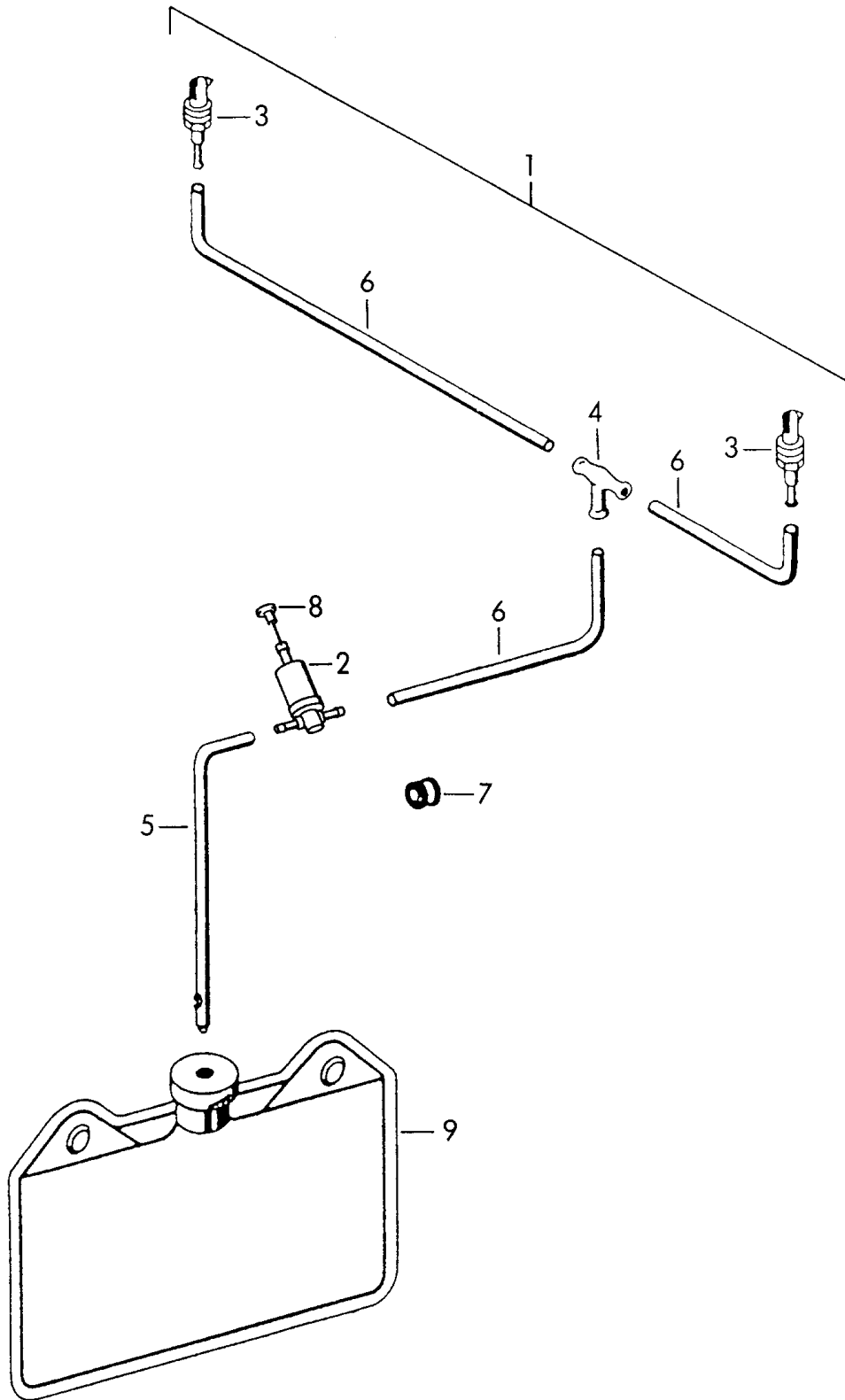
Modell: 356 50

Laufzeit: 1950&gt;&gt;1959

Pos	Teilenummer	Benennung	Bemerkung	St	Modellangabe
		M 8			

Modell: 356 50

Laufzeit: 1950>>1959



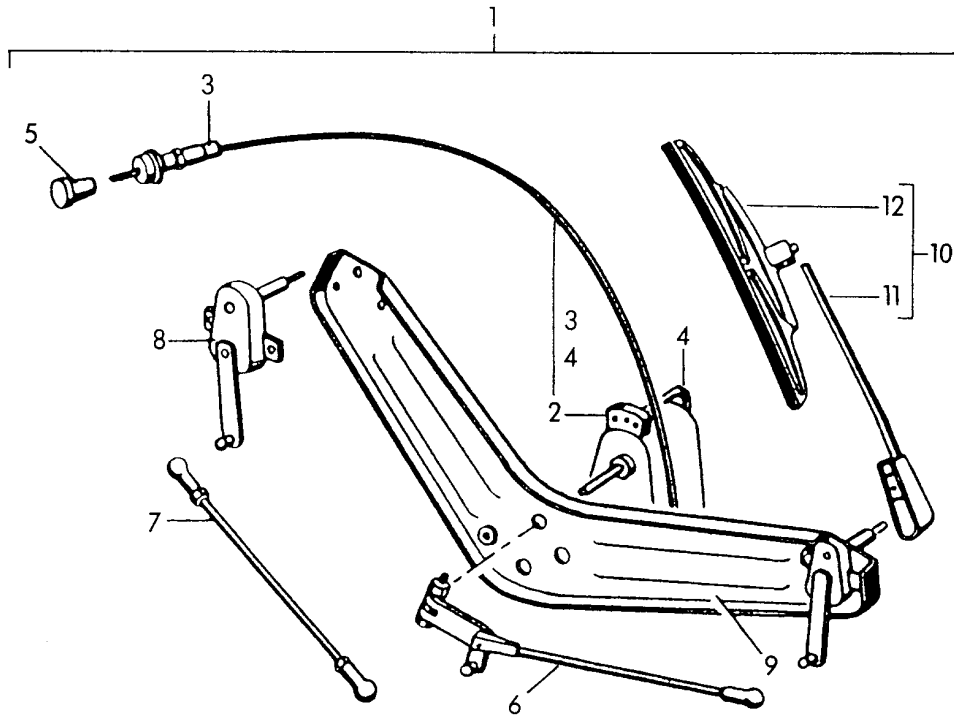
Modell: 356 50

Laufzeit: 1950&gt;&gt;1959

Pos	Teilenummer	Benennung	Bemerkung	St	Modellangabe
		Scheibenwaschanlage			356: COUPE CABRIO
1	356 70 051 A	Scheibenwaschanlage komplett mit Wasserbehälter Beutel F 52 908 >> F 60 707 >>		1	
-	356 70 051	Satz komplett mit Wasserbehälter Glas F 52 030 >> 52 907 F 60 550 >> 60 706		1	
2	356 70 051 1	Pumpe komplett		1	
3	644 628 741 02	Spritzdüse komplett		2	
4	644 628 745 00	T-Stück		1	
5	356 70 051 4	Saugschlauch		1	
6	PCG 628 901 10	Schlauch 3000 MM		3	
7	356 70 051 6	Gummitülle		1	
8	356 70 051 11	Griff		1	
9	356 70 513	Behälter Beutel F 52 908 >> F 60 707 >>		1	
-	356 70 051 12	Halter Wasserbehälter komplett F 52 030 >> 52 907 F 60 550 >> 60 706		1	
-	356 70 051 13	Wasserbehälter F 52 030 >> 52 907 F 60 550 >> 60 706		1	
-	356 70 051 14	Verschlussdeckel Wasserbehälter F 52 030 >> 52 907 F 60 550 >> 60 706		1	
-	356 70 051 15	Dichtring Verschlussdeckel F 52 030 >> 52 907 F 60 550 >> 60 706		1	
-	356 70 051 16	Saugrohr Wasserbehälter F 52 030 >> 52 907 F 60 550 >> 60 706		1	

Modell: 356 50

Laufzeit: 1950>>1959



Modell: 356 50

Laufzeit: 1950&gt;&gt;1959

Pos	Teilenummer	Benennung	Bemerkung	St	Modellangabe
		Scheibenwischeranlage			356: COUPE CABRIO
		Scheibenwischeranlage SWF 14 F 52 030 >> F 60 550 >>			COUPE CABRIO
1	356 61 056	Scheibenwischeranlage SWF 54 komplett		1	
2	356 61 440	Wischermotor komplett mit Bowdenzug		1	
-	356 61 441	Kappe Wischermotor		1	
3	356 61 445	Bowdenzug komplett		1	
4	356 61 442	Spannbügel Kappe		1	
5	644 552 831 00	Knopf Zündung Wischerschalter klein		1	
	644 552 831 00 700	Schwarz			
	644 552 831 00 600	Grau			
	644 552 831 00 500	Beige			
	644 552 831 00 300	Weiss Elfenbein			
6	356 61 468	Kurbel		1	
7	356 61 471	Verbindungsstange		1	
8	356 61 473	Getriebe		2	
9	356 61 480	Aufnahmerahmen		1	
10	356 61 482	Wischerarm mit Wischerblatt		2	
11	356 61 483	Wischerarm		2	
12	356 61 484	Scheibenwischerblatt		2	
(12)	644 628 311 00	Wischerblatt silber Länge 230 mm Scheibenwischeranlage SWF 53 F 11 779 >> 52 029 F 15 073 >> 60 549			COUPE CABRIO
-	356 61 055	Scheibenwischeranlage SWF 53 komplett		1	
-	356 61 403	Wischermotor		1	
-	356 61 404	Kappe		1	
-	356 61 405	Wischermotor Spannbügel Kappe		1	
-	356 61 415	Wischerarm mit Wischerblatt	/L	1	
-	356 61 416	Wischerarm mit Wischerblatt	/R	1	
-	356 61 417	Wischerarm mit Wischerblatt	/L	1	
-	356 61 418	Wischerarm mit Wischerblatt	/R	1	



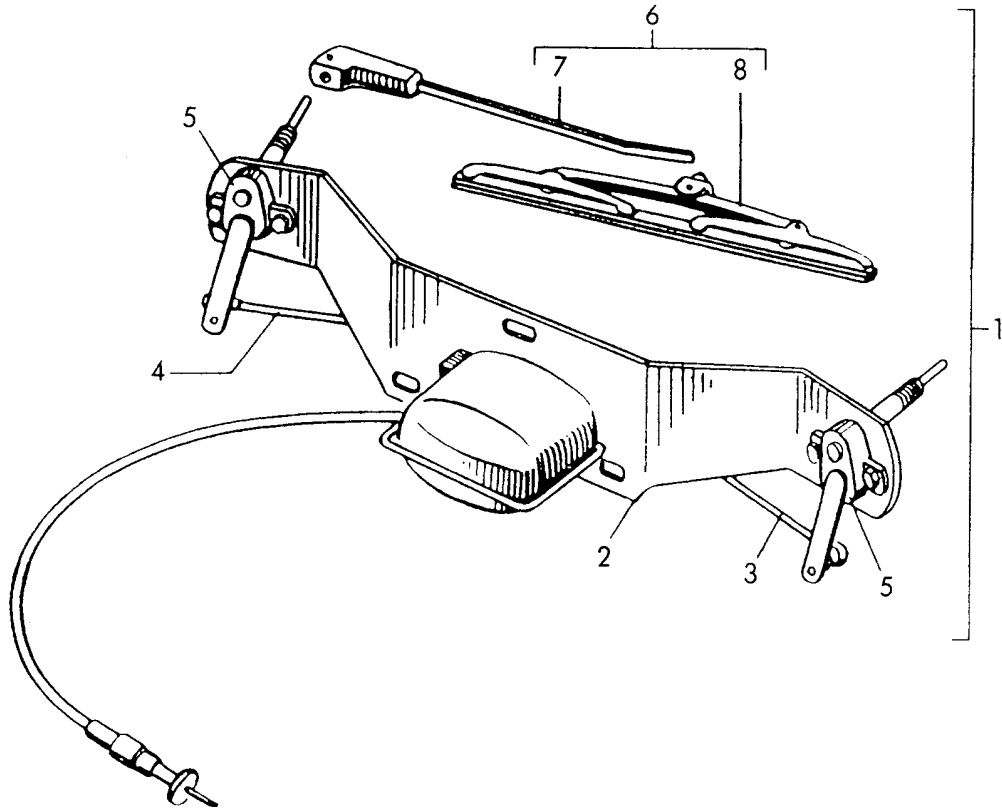
Modell: 356 50

Laufzeit: 1950>>1959

Pos	Teilenummer	Benennung	Bemerkung	St	Modellangabe
-	356 61 424	Wischerblatt Getriebe komplett		2	
-	356 61 429	Scheibenwischeranlage		1	
-	356 61 430	Verbindungsstange		1	
-	356 61 433	Kurbel mit Verbindungsstange Scheibenwischeranlage BOSCH 50/52 F 5 001 >> 11 778 F 5 015 >> 15 072		1	COUPE CABRIO
-	356 61 040	Scheibenwischeranlage -BOSCH- komplett		1	
-	356 61 041	Wischermotor mit 2 Mutter		1	
-	356 61 048	Kurbel Wischermotor mit Klemmschraube		1	
-	356 61 049	Kurbel mit Achse 2-ARMIG		1	
-	356 61 050	Kurbel mit Achse 1-ARMIG		1	
-	356 61 051	Verbindungsstange		1	
-	356 61 052	Verbindungsstange lang		1	
-	356 61 053	Wischerarm mit Wischerblatt	/L	1	
-	356 61 054	Wischerarm mit Wischerblatt	/R	1	

Modell: 356 50

Laufzeit: 1950>>1959



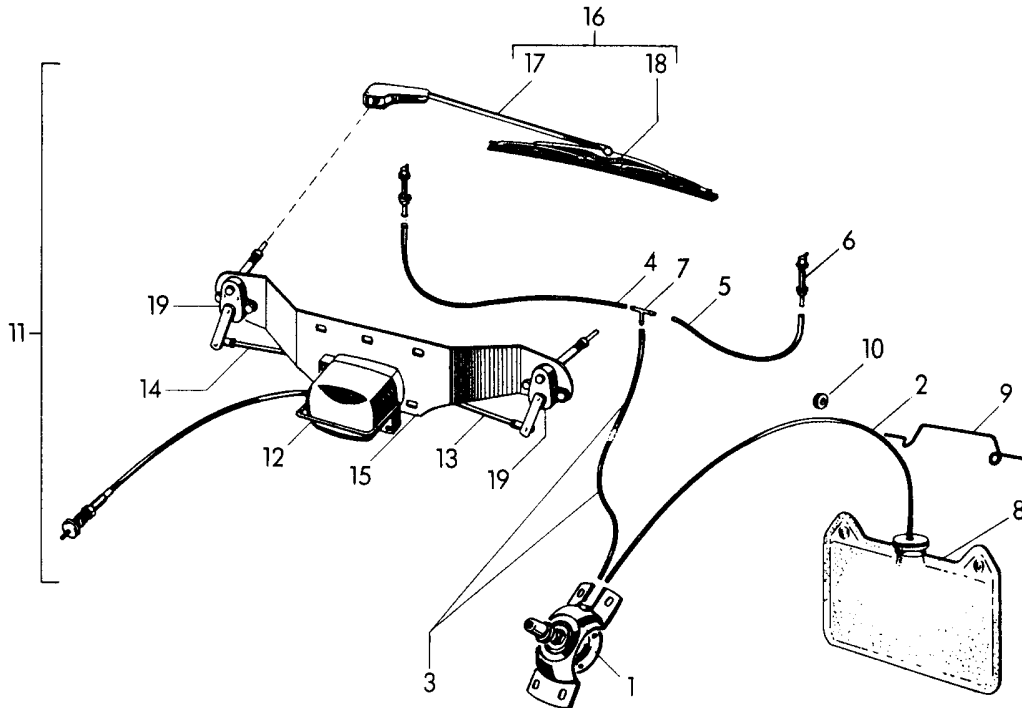
Modell: 356 50

Laufzeit: 1950&gt;&gt;1959

Pos	Teilenummer	Benennung	Bemerkung	St	Modellangabe
		Scheibenwischeranlage			356
1	540 61 040	Scheibenwischeranlage -SWF- komplett		1	SPEEDSTER
-	540 61 407	Befestigungsplatte Scheibenwischeranlage		1	
2	540 61 416	Montagerahmen		1	
3	644 628 021 00	Kurbel		1	
4	540 61 414	Verbindungsstange		1	
5	644 628 025 00	Getriebe		2	
6	540 61 417	Wischerarm mit Wischerblatt		2	
7	540 61 418	Wischerarm ohne Wischerblatt		2	
8	540 61 419	225 MM Wischerblatt 260 MM		2	

Modell: 356 50

Laufzeit: 1950>>1959



Modell: 356 50

Laufzeit: 1950>>1959

Pos	Teilenummer	Benennung	Bemerkung	St	Modellangabe
-	644 628 070 11	Scheibenwaschanlage Scheibenwischeranlage Einbausatz Scheibenwaschanlage komplett		1	356 A/540.1
1	644 628 073 01	Pumpe komplett		1	
(1)	644 628 073 02	Pumpe komplett		1	
2	644 628 731 00	Saugschlauch 630 MM		1	
3	PCG 628 901 10	Schlauch 3000 MM für Pos. 3/4/5		1	
6	644 628 741 41	Spritzdüse		2	
7	644 628 745 00	T-Stück		1	
8	644 628 720 00	Wasserbehälter		1	
9	644 628 761 00	Befestigungsbügel		1	
10	999 702 020 50	Gummitülle \$ 8 MM		1	
11	644 628 017 15	Scheibenwischeranlage komplett		1	
12	644 61 440	Wischermotor mit Bowdenzug F 55 001 >> 100 000 F 61 001 >> 61 700 F 82 001 >> 83 200		1	COUPE CABRIO SPEEDSTER
(12)	644 628 015 00	Wischermotor -SWF- F 100 001 >> F 61 701 >> F 83 201 >>		1	COUPE CABRIO SPEEDSTER
(12)	644 628 015 10	Wischermotor -BOSCH- F 100 001 >> F 61 701 >> F 83 201 >>		1	COUPE CABRIO SPEEDSTER
-	644 613 501 00	Schalter Wischermotor 644.628.015.00 -SWF-		1	
13	644 628 021 00	Kurbel -SWF-		1	
(13)	644 628 021 10	Gelenkstange -BOSCH-		1	
14	644 628 023 00	Verbindungsstange -SWF-		1	
(14)	644 628 023 10	Gelenkstange -BOSCH-		1	
-	644 628 021 00	Kurbel -SWF-		1	
-	644 628 024 10	Kurbel -BOSCH-		1	
15	644 628 251 00	Montagerahmen -SWF- -BOSCH-		1	
16		komplett nicht lieferbar			
17	644 628 301 10	Wischerarm -SWF-	/L	1	COUPE/CABRIO
17	644 628 301 14	Wischerarm	/L	1	COUPE/CABRIO

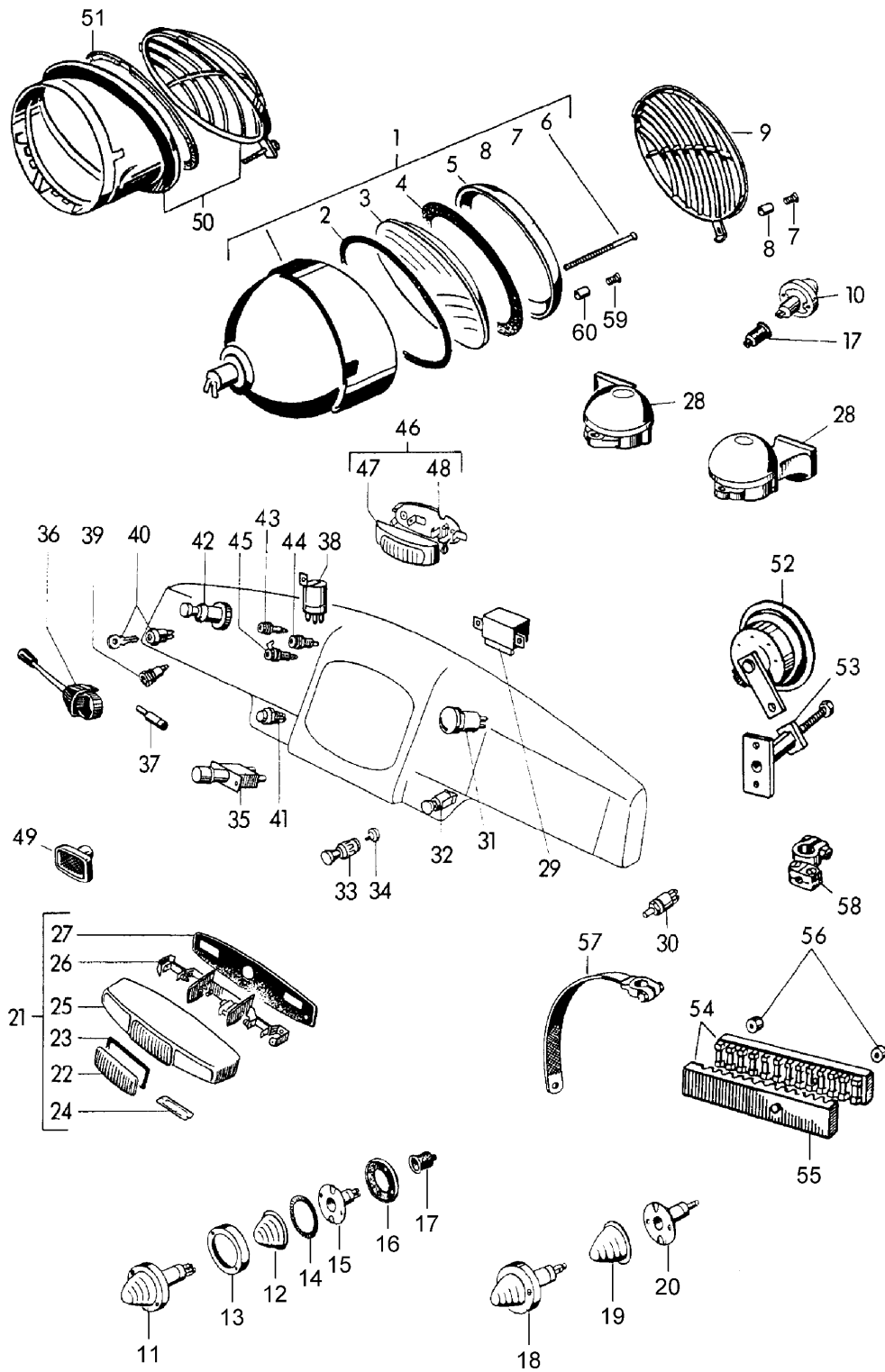
Modell: 356 50

Laufzeit: 1950>>1959

Pos	Teilenummer	Benennung	Bemerkung	St	Modellangabe
(17)	644 628 301 10	-SWF- Wischerarm	/L /R	2	COUPE/CABRIO
(17)	644 628 301 14	-BOSCH- Wischerarm	/L /R	2	COUPE/CABRIO
(17)	644 628 301 40	-BOSCH- Wischerarm	/L	1	SPEEDSTER
(17)	644 628 303 05	Wischerarm	/L /RL	1	COUPE/CABRIO
(17)	644 628 303 40	-SWF- Wischerarm	/L /RL	1	SPEEDSTER
(17)	644 628 301 10	Wischerarm	/R	1	COUPE/CABRIO
(17)	644 628 301 14	-SWF- Wischerarm	/R	1	COUPE/CABRIO
(17)	644 628 302 40	-SWF- Wischerarm	/R	1	SPEEDSTER
(17)	644 628 304 05	Wischerarm	/R	1	COUPE/CABRIO
(17)	644 628 304 40	-SWF- Wischerarm	/R /RL	1	SPEEDSTER
18	644 628 311 10	Wischerblatt Satz		1	
19	644 628 025 00	-BOSCH- Getriebe		2	
(19)	644 628 025 10	-SWF- Getriebe		2	
-	PCG 628 292 00	-BOSCH- Befestigungsteile Scheibenwischeranlage		2	
-		Gummi Getriebe		2	
-		aussen Gummi		2	
-	644 628 296 00	Getriebe innen		2	
-	644 628 295 00	Sechskantmutter Getriebe		2	
-	644 628 297 00	Bördelscheibe Getriebe		2	
-	644 628 298	Gummidichtung klein für Abdeckkappe Abdeckkappe Getriebe		2	

Modell: 356 50

Laufzeit: 1950>>1959



Modell: 356 50

Laufzeit: 1950>>1959

Pos	Teilenummer	Benennung	Bemerkung	St	Modellangabe
		Scheinwerfer Leuchten und Schalter			356
1	644 631 101 00	Scheinwerfer komplett - Bosch -		2	
-	356 62 014	Fernscheinwerfer komplett - HELLA -		2	
-	644 631 101 31	Scheinwerfer ohne Einsatz Sealed-Beam - HELLA -		2	
2	356 62 106	Gummidichtung Scheinwerfer Kotflügel		2	
3	644 631 111 00	Scheinwerferglas - Bosch -		2	
-	356 62 102	Scheinwerferglas - HELLA -		2	
-	644 631 111 31	Scheinwerferglas Sealed-Beam - HELLA -		2	
4	356 62 112	Gummidichtung - Bosch -		2	
-	356 62 105	Dichtung - HELLA -		2	
5	644 631 112 00	Scheinwerferring - Bosch -		2	
-	356 62 103	Scheinwerferring - HELLA -		2	
6	644 631 113 00	Einstellschraube M 3 - Bosch -		4	
-	356 62 104	Einstellschraube - HELLA -		4	
7	356 62 115	Schraube		2	
8	356 62 116	Zwischenstück		2	
9	356 62 114	Schutzgitter Sealed-Beam		2	
10	356 62 216	Blinkleuchte Weiss F 11 779 >> F 15 073 >>		2	COUPE CABRIO
-	356 62 021	Blinkleuchte Weiss F 5 001 >> 11 778 F 5 015 >> 15 072		2	COUPE CABRIO
11	356 62 217	Blinkleuchte Rot F 11 779 >> F 15 073 >>		2	COUPE CABRIO
-	356 62 022	Blinkleuchte Rot F 5 001 >> 11 778 F 5 015 >> 15 072		2	COUPE CABRIO
-	356 62 040	Heckleuchte Rot F 5 001 >> 11 778 F 5 015 >> 15 072		2	COUPE CABRIO
-	356 62 219	Glas		2	COUPE CABRIO



Modell: 356 50

Laufzeit: 1950&gt;&gt;1959

Pos	Teilenummer	Benennung	Bemerkung	St	Modellangabe
-	356 62 211 1	Weiss F 11 779 >> F 15 073 >> Glas Weiss F 5 001 >> 11 778 F 5 015 >> 15 072		2	COUPE CABRIO
12	356 62 220	Glas Rot F 11 779 >> F 15 073 >>		2	COUPE CABRIO
-	356 62 212	Glas Rot F 5 001 >> 11 778 F 5 015 >> 15 072		2	COUPE CABRIO
-	356 62 410	Scheinwerferglas Rot Heckleuchte F 5 001 >> 11 778 F 5 015 >> 15 072		2	COUPE CABRIO
13	356 62 221	Ring F 11 779 >> F 15 073 >>		6	COUPE CABRIO
-	356 62 213	Ring F 5 001 >> 11 778 F 5 015 >> 15 072		4	COUPE CABRIO
-	356 62 412	Ring Heckleuchte F 5 001 >> 11 778 F 5 015 >> 15 072		2	COUPE CABRIO
14	356 62 222	Gummidichtung F 11 779 >> F 15 073 >>		6	COUPE CABRIO
-	356 62 211	Gummidichtung F 5 001 >> 11 778 F 5 015 >> 15 072		4	COUPE CABRIO
-	356 62 411	Gummidichtung F 5 001 >> 11 778 F 5 015 >> 15 072		2	COUPE CABRIO
15	356 62 225	Lampenfassung F 11 779 >> F 15 073 >>		4	COUPE CABRIO
-	356 62 211 3	Lampenfassung F 5 001 >> 11 778 F 5 015 >> 15 072		4	COUPE CABRIO
-	356 62 413	Lampenfassung Heckleuchte F 5 001 >> 11 778 F 5 015 >> 15 072		2	COUPE CABRIO
16	356 62 223	Gummiunterlage F 11 779 >> F 15 073 >>		6	COUPE CABRIO
-	356 62 214	Unterlage F 5 001 >> 11 778 F 5 015 >> 15 072		4	COUPE CABRIO
-	356 62 414	Gummiunterlage F 5 001 >> 11 778 F 5 015 >> 15 072		2	COUPE CABRIO
17	356 62 224	Kappe F 11 779 >> F 15 073 >>		4	COUPE CABRIO
-	356 62 211 5	Abdeckkappe F 5 001 >> 11 778		4	COUPE

Modell: 356 50

Laufzeit: 1950&gt;&gt;1959

Pos	Teilenummer	Benennung	Bemerkung	St	Modellangabe
18	356 62 514 A	F 5 015 >> 15 072 Bremsleuchte komplett Orange 20 WATT		2	CABRIO
-	356 62 514	F 53 210 >> F 60 765 >> Bremsleuchte komplett Orange 15 WATT		2	COUPE CABRIO
19	356 62 515	F 11 779 >> 53 209 F 15 073 >> 60 764 Scheinwerferglas Orange		2	COUPE CABRIO
20	356 62 516 A	F 11 779 >> F 15 073 >> Lampenfassung 20 WATT		2	COUPE CABRIO
-	356 62 516	Lampenfassung 15 WATT		2	
21	356 62 801	Rückfahrlicht Kennzeichenleuchte komplett		1	
21	PCG 631 005 00	F 11 779 >> F 15 073 >> Rückfahrlicht komplett		1	COUPE CABRIO
-	356 62 050	F 11 779 >> F 15 073 >> Bremsleuchte Kennzeichenleuchte komplett		1	
22	356 62 802	F 5 001 >> 11 778 F 5 015 >> 15 072 Scheinwerferglas Weiss		1	COUPE CABRIO
-	356 62 512	F 11 779 >> F 15 073 >> Glas Rot		1	COUPE CABRIO
23	356 62 803	F 5 001 >> 11 778 F 5 015 >> 15 072 Dichtung		1	COUPE CABRIO
24	356 62 513	Glas Klar		1	
25	356 62 804	Gehäuse F 11 779 >> F 15 073 >>		1	COUPE CABRIO
-	356 62 051	Gehäuse F 5 001 >> 11 778 F 5 015 >> 15 072		1	COUPE CABRIO
26	356 62 806	Lampenfassung F 11 779 >> F 15 073 >>		1	COUPE CABRIO
27	356 62 805	Unterlage F 11 779 >> F 15 073 >>		1	COUPE CABRIO
-	356 62 511	Gummiunterlage F 5 001 >> 11 778 F 5 015 >> 15 072		1	COUPE CABRIO
28	356 62 303	Fanfare I		1	
28	356 62 304	Fanfare II		1	

Modell: 356 50

Laufzeit: 1950&gt;&gt;1959

Pos	Teilenummer	Benennung	Bemerkung	St	Modellangabe
-	356 62 030	Signalhorn normal		1	
-	356 62 033	Starktonhorn		1	
29	PCG 615 101 00	Relais		1	
30	356 61 065	Türkontaktschalter		1	COUPE
31	356 61 600	Glühlampe Farbangabe Erforderlich		1	CABRIO
-	356 53 707	Knopf Farbangabe Erforderlich		1	
32	356 70 021 A	Zigarettenanzünder komplett Farbangabe Erforderlich F 52 030 >> F 60 550 >>		1	COUPE CABRIO
-	356 70 021	Zigarettenanzünder komplett Farbangabe Erforderlich F 5 001 >> 52 029 F 5 015 >> 60 549		1	COUPE CABRIO
33	356 70 022 A	Zigarettenanzünder Farbangabe Erforderlich F 52 030 >> F 60 550 >>		1	COUPE CABRIO
-	356 70 022	Zigarettenanzünder Farbangabe Erforderlich F 5 001 >> 52 029 F 5 015 >> 60 549		1	COUPE CABRIO
-	644 552 821 01	Knopf Lichtschalter Wischerschalter		1	
	644 552 821 01 700	Schwarz			
	644 552 821 01 600	Grau			
	644 552 821 01 500	Beige			
	644 552 821 01 300	Weiss Elfenbein			
34	356 70 205 A	Glühspirale F 52 030 >> F 60 550 >>		1	COUPE CABRIO
-	644 652 115 00	Glühspirale F 5 001 >> 52 029 F 5 015 >> 60 549		1	
35	356 62 016	Lichtschalter		1	
36	356 62 027	Blinkerschalter Farbangabe Erforderlich F 11 779 >> F 15 073 >>		1	COUPE CABRIO
-	356 62 025	Blinkerschalter F 5 001 >> 11 778 F 5 015 >> 15 072		1	COUPE CABRIO
37		Kontaktfahne 951.575		1	
38	356 62 024	Blinkgeber 2 X 20 WATT		1	
-	356 62 023	Blinkgeber 2 X 15 WATT		1	
39	644 616 131 01	Steckdose		1	
40	356 61 071	Zündanlassschloss komplett		1	
41	356 61 072	Druckknopf Anlasser		1	
42	356 62 017 A	Lichtschalter F 52 030 >> F 60 550 >>		1	COUPE CABRIO

Modell: 356 50

Laufzeit: 1950&gt;&gt;1959

Pos	Teilenummer	Benennung	Bemerkung	St	Modellangabe
-	644 552 821 01	Knopf Lichtschalter Wischerschalter		1	
	644 552 821 01 700	Schwarz			
	644 552 821 01 600	Grau			
	644 552 821 01 500	Beige			
	644 552 821 01 300	Weiss Elfenbein			
-	356 62 017	Lichtschalter F 10 531 >> 52 029 F 10 001 >> 60 549		1	COUPE CABRIO
-	356 61 045	Schalter F 5 001 >> 52 029 F 5 015 >> 60 549		1	COUPE CABRIO
-	644 552 831 00	Knopf Zündung Wischerschalter klein		1	
	644 552 831 00 700	Schwarz			
	644 552 831 00 600	Grau			
	644 552 831 00 500	Beige			
	644 552 831 00 300	Weiss Elfenbein			
-	356 62 015	Lichtschalter F 50 01 >> 56 00 F 50 15 >> 51 38		1	COUPE CABRIO
43	356 61 076	Kontrollleuchte Rot Gleichstromgenerator \$ 6MM F 11 361 >> F 10 271 >>		1	COUPE CABRIO
-	356 61 074	Kennzeichenleuchte Rot Gleichstromgenerator \$ 3MM F 5 001 >> 11 360 F 5 015 >> 10 270		1	COUPE CABRIO
44	356 61 075	Kontrollleuchte Grün Öldruckanzeige \$ 6MM F 11 361 >> F 10 271 >>		1	COUPE CABRIO
-	356 61 073	Kennzeichenleuchte Grün Öldruckanzeige \$ 3MM F 5 001 >> 11 360 F 5 015 >> 10 270		1	COUPE CABRIO
45	356 62 029	Kontrollleuchte Blau Fernlicht \$ 6MM F 11 361 >> F 10 271 >>		1	COUPE CABRIO
-	356 62 018	Kontrollleuchte Blau Fernlicht \$ 3MM F 5 001 >> 11 360 F 5 015 >> 10 270		1	COUPE CABRIO
46	356 61 062	Innenleuchte		1	

Modell: 356 50

Laufzeit: 1950>>1959

Pos	Teilenummer	Benennung	Bemerkung	St	Modellangabe
47	356 61 062 1	F 51 958 >> Innenleuchte		1	COUPE
48	356 61 062 2	Innenleuchte F 51 958 >> Unterteil		1	COUPE
-	356 61 060	Innenleuchte F 51 958 >>		1	COUPE
-	356 61 105	Glas Innenleuchte F 5 001 >> 51 957		1	COUPE
-	356 61 061	Innenleuchte F 5 001 >> 51 957		1	COUPE
-	356 61 106	Glas Innenleuchte F 5 015 >> 10 270		1	CABRIO
49	644 731 501 00	Rückstrahler F 11 779 >> F 15 073 >>		2	CABRIO COUPE
50	540 62 011	Schutzgitter ohne Einsatz		2	SPEEDSTER
51	540 62 105	Sealed-Beam Dichtring		2	SPEEDSTER
52	540 62 301	Starktonhorn Tiefton		1	SPEEDSTER
-	540 62 302	Starktonhorn Tiefton		1	SPEEDSTER
53	540 62 313	Halter links		1	SPEEDSTER
-	540 62 314	Halter rechts		1	SPEEDSTER
54	356 61 015 A	Sicherungsdose F 53 276 >> F 60 788 >>		1	COUPE CABRIO
-	356 61 015	Sicherungsdose F 5 001 >> 53 275 F 5 015 >> 60 787		1	COUPE CABRIO
-	540 61 015	Sicherungsdose		1	SPEEDSTER
55	356 61 015 A1	Deckel F 53 276 >> F 60 788 >>		1	COUPE CABRIO
-	356 61 015 1	Deckel F 5 001 >> 53 275 F 5 015 >> 60 787		1	COUPE CABRIO
56	356 61 132	Anschlagpuffer		2	
57		Masseband L 149.053		1	
58		Anschlussklemme DIN 2331 A 10		1	
-	356 61 023	Kabelstrang F 52 030 >> F 60 550 >>		1	COUPE CABRIO
-	356 61 022	Kabelstrang F 11 779 >> 52 029 F 15 073 >> 60 549		1	COUPE CABRIO
-	356 61 021	Kabelstrang F 11 361 >> 11 778 F 10 271 >> 15 072		1	COUPE CABRIO
-	356 61 020	Kabelstrang F 5 001 >> 11 778 F 5 015 >> 15 072		1	COUPE CABRIO

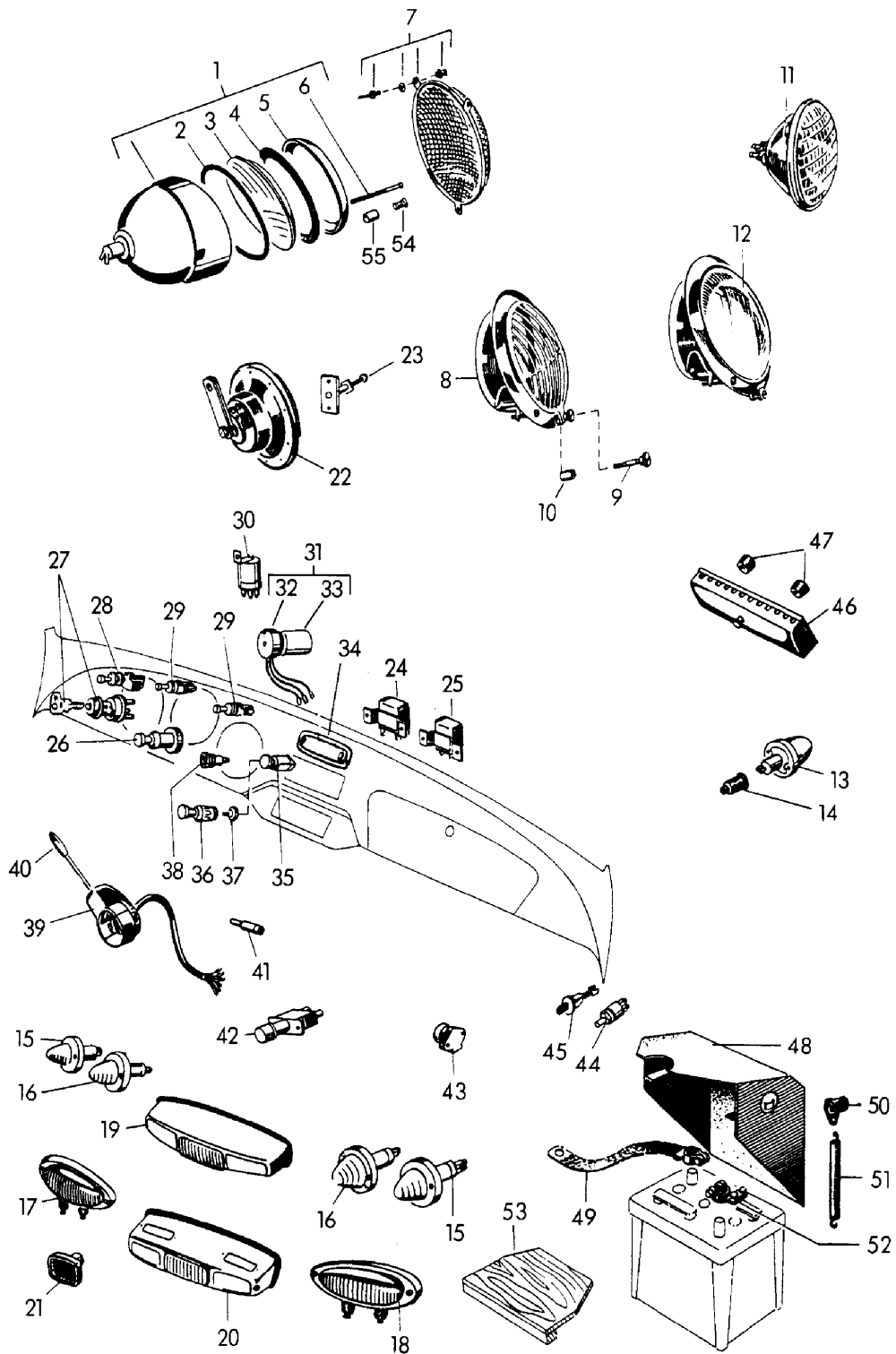
Modell: 356 50

Laufzeit: 1950&gt;&gt;1959

Pos	Teilenummer	Benennung	Bemerkung	St	Modellangabe
-	540 61 029	Kabelsatz		1	SPEEDSTER
-	356 61 117	Batterie-Starterkabel		1	
		Batterie			
		35 MM2			
59	PCG 62 115	Befestigungsschraube		2	
		Scheinwerferring			
60	PCG 62 116	Zwischenstück		2	
		Aluminium			
(60)	PCG 62 117	Zwischenstück		2	
		Kunststoff			

Modell: 356 50

Laufzeit: 1950>>1959



Modell: 356 50

Laufzeit: 1950&gt;&gt;1959

Pos	Teilenummer	Benennung	Bemerkung	St	Modellangabe
		Scheinwerfer Leuchten und Schalter			356 A
-	900 611 001 90	Batterie		1	
		6V 77AH			
-	900 611 001 91	Batterie		1	
		6V 77AH			
1	644 631 101 00	Scheinwerfer komplett		2	
-	644 631 101 01	- Bosch - Fernscheinwerfer komplett		2	
-	644 631 101 07	- HELLA - Scheinwerfer komplett asymmetrisch		2	
2	644 631 115 01	- HELLA - Dichtung Scheinwerfer Kotflügel		2	
3	644 631 111 00	Scheinwerferglas für 644.631.101.00		2	
-	644 631 111 01	Scheinwerferglas für 644.631.101.01		2	
-	901 631 111 00	Scheinwerferglas Weiss HELLA für 644.631.101.02		2	
-	644 631 111 02	Scheinwerferglas Gelb BOSCH für 644.631.101.02		2	
4	911 631 967 00	Dichtung - Bosch -		2	
-		Dichtung - HELLA -		2	
5	644 631 112 00	Scheinwerferring für 644.631.101.00		2	
-	644 631 112 01	Scheinwerferring für 644.631.101.01		2	
-	644 631 101 07	Scheinwerfer für 644.631.101.02		2	
6	644 631 113 00	Einstellschraube M3 für 644.631.101.00		4	
-	644 631 113 01	Einstellschraube M 3 für 644.631.101.01		4	
-	644 631 113 02	Einstellschraube M 3 kurz für 644.631.101.02		2	



Modell: 356 50

Laufzeit: 1950>>1959

Pos	Teilenummer	Benennung	Bemerkung	St	Modellangabe
-	644 631 113 03	Einstellschraube M 3 lang für 644.631.101.02		2	
7	644 631 130 00	Schutzgitter mit Befestigung		2	
8	540 62 011	Schutzgitter ohne Sealed-Beam F >> 100 000 F >> 61 700 F >> 83 200		2	COUPE CABRIO SPEEDSTER
-	356 62 114	Schutzgitter für Schutzgitter Sealed-Beam - HELLA - F >> 100 000 F >> 61 700 F >> 83 200		2	COUPE CABRIO SPEEDSTER
9		Schraube F >> 100 000 F >> 61 700 F >> 83 200		2	COUPE CABRIO SPEEDSTER
10		Zwischenstück F >> 100 000 F >> 61 700 F >> 83 200		2	COUPE CABRIO SPEEDSTER
11	644 631 105 30	Scheinwerfereinsatz Sealed-Beam Original		2	
-	644 631 105 31	Scheinwerfer Einsatz Sealed-Beam symmetrisch Ersatz		2	
-	644 631 106 31	Scheinwerfereinsatz Sealed-Beam asymmetrisch Ersatz		2	
12	644 631 101 31	Scheinwerfer ohne Einsatz Sealed-Beam - HELLA -		2	
-	644 631 111 31	Scheinwerferglas Sealed-Beam - HELLA -		2	
-	644 631 112 01	Scheinwerferring Sealed-Beam - HELLA -		2	
-	644 631 107 03	Stecker ohne Kabel		2	
13		Blinkleuchte Weiss vorn 2-polig F >> 100 000 F >> 61 700 F >> 83 200		2	COUPE CABRIO SPEEDSTER

Modell: 356 50

Laufzeit: 1950>>1959

Pos	Teilenummer	Benennung	Bemerkung	St	Modellangabe
-		Blinkleuchte Weiss vorn 1-polig F 100 001 >> F 61 701 >> F 83 201 >>		2	COUPE CABRIO SPEEDSTER
-		Blinkleuchte Klar vorn Steckanschluss F 100 001 >> 104 089 F 61 701 >> 61 892 F 150 001 >> 150 639 F 83 201 >> 84 922		2	COUPE CABRIO HARDTOP SPEEDSTER
-	644 631 401 01	Blinkleuchte Klar vorn F 104 090 >> F 150 640 >> F 85 503 >>		2	COUPE CABRIO SPEEDSTER
-	644 631 401 02	Blinkleuchte Gelb vorn F 104 090 >> F 150 640 >> F 85 503 >>		2	COUPE CABRIO SPEEDSTER
-	PCG 631 100 00	Schraube Set Leuchten bestehend aus: 8 SCHRAUBEN		1	
-	644 631 411 00	Scheinwerferglas Blinkleuchte Klar F 100 001 >> 104 089 F 61 701 >> 61 892 F 150 001 >> 150 639 F 83 201 >> 84 922		2	COUPE CABRIO HARDTOP SPEEDSTER
-	644 631 411 01	Scheinwerferglas Blinkleuchte Klar F 104 090 >> F 150 640 >> F 85 503 >>		2	COUPE CABRIO SPEEDSTER
-	644 631 411 06	Scheinwerferglas Blinkleuchte Gelb F 104 090 >> F 150 640 >> F 85 503 >>		2	COUPE CABRIO SPEEDSTER
-	644 631 413 01	Gummidichtung Blinkleuchte F 104 090 >> F 150 640 >> F 85 503 >>		2	COUPE CABRIO SPEEDSTER
-		Gummikappe F 104 090 >> F 150 640 >> F 85 503 >>		6	COUPE CABRIO SPEEDSTER
14	644 631 419 00	Gummikappe Blinkleuchte mit		2	

Modell: 356 50

Laufzeit: 1950>>1959

Pos	Teilenummer	Benennung	Bemerkung	St	Modellangabe
14	PCG 631 419 00	Steckanschluss Gummikappe Blinkleuchte mit Steckanschluss		2	
15	PCG 631 008 00	Blinkleuchte Bremsleuchte Rot F >> 100 000 F >> 61 700 F >> 83 200		2	COUPE CABRIO SPEEDSTER
(15)		Orange nicht lieferbar			
-	PCG 631 100 00	Schraube Set Leuchten bestehend aus: 8 SSCHRAUBEN		1	
-	365 62 223	Gummiunterlage F >> 100 000 F >> 61 700 F >> 83 200		2	COUPE CABRIO SPEEDSTER
16		Heckleuchte Rot F >> 100 000 F >> 61 700 F >> 83 200		2	COUPE CABRIO SPEEDSTER
17	644 631 403 00	Heckleuchte Blinkleuchte Bremsleuchte Rot F 100 001 >> F 61 701 >> F 83 201 >>	/L (USA)	1	COUPE CABRIO SPEEDSTER
-	644 631 403 10	Heckleuchte Blinkleuchte Bremsleuchte Rot Orange F 100 001 >> F 61 701 >> F 83 201 >>	/L	1	COUPE CABRIO SPEEDSTER
-	644 631 421 00	Scheinwerferglas Rot für 644.631.403.00	/L (USA)	1	
-	644 631 421 10	Scheinwerferglas Rot Orange für 644.631.403.10	/L	1	
18	644 631 404 00	Heckleuchte Blinkleuchte Bremsleuchte Rot F 100 001 >> F 61 701 >> F 83 201 >>	/R (USA)	1	COUPE CABRIO SPEEDSTER
-	644 631 404 10	Heckleuchte Blinkleuchte Bremsleuchte Rot Orange	/R	1	

Modell: 356 50

Laufzeit: 1950>>1959

Pos	Teilenummer	Benennung	Bemerkung	St	Modellangabe
-	644 631 422 00	F 100 001 >> F 61 701 >> F 83 201 >> Scheinwerferglas Rot für 644.631.404.00	/R (USA)	1	COUPE CABRIO SPEEDSTER
-	644 631 422 10	Scheinwerferglas Rot Orange für 644.631.404.10	/R	1	
-	644 631 491 01	Gummiunterlage		2	
-	644 631 423 01	Zierrahmen		2	
-	644 631 419 00	Gummikappe		4	
-	PCG 631 419 00	Gummikappe		4	
19	PCG 631 005 00	Rückfahrlicht Kennzeichenleuchte F >> 100 000 F >> 61 700 F >> 83 200		1	COUPE CABRIO SPEEDSTER
20	644 631 601 00	Rückfahrlicht Kennzeichenleuchte F 100 001 >> F 61 701 >> F 83 201 >>		1	COUPE CABRIO SPEEDSTER
20	PCG 631 006 00	Kennzeichenleuchte komplett F 100 001 >> F 61 701 >> F 83 201 >>		1	COUPE CABRIO SPEEDSTER
-	644 631 612 00	Scheinwerferglas Rückfahrlicht		1	
21	644 731 501 00	Rückstrahler 20 CM2		1	
-	644 731 505 00	Rückstrahler 40 CM2	(S)	1	
22	644 635 101 06	Starktonhorn Tiefton		1	
-	644 635 111 06	Starktonhorn Hochton		1	
23	644 635 151 00	Halter links		1	
-	644 635 152 00	Halter rechts		1	
24	PCG 615 101 00	Relais Schwarz Signalhorn F >> 100 000 F >> 61 700 F >> 83 200		1	COUPE CABRIO SPEEDSTER
-	356 615 101 00	Relais Schwarz Signalhorn F 100 001 >> F 61 701 >> F 83 201 >>		1	COUPE CABRIO SPEEDSTER
25	PCG 615 101 00	Relais Lichthupe F >> 100 000 F >> 61 700 F >> 83 200		1	COUPE CABRIO SPEEDSTER
-		Relais		1	

Modell: 356 50

Laufzeit: 1950>>1959

Pos	Teilenummer	Benennung	Bemerkung	St	Modellangabe
		Grün Lichthupe F 100 001 >> F 61 701 >> F 83 201 >>			COUPE CABRIO SPEEDSTER
26	644 613 211 01	Lichtschalter Farbangabe Erforderlich		1	
27	644 613 101 00	Zündanlassschalter SH/ZAS 1/5 - Bosch -		1	
-	644 613 101 06	mit Schlüsseln Zündanlassschalter 8275 - KOSTAL -		1	
-	644 613 901 00	mit Schlüsseln Schlüsselrohling - Bosch -		1	
-	644 613 901 09	Schlüsselrohling - KOSTAL -		1	
28	644 613 501 00	Schalter Scheibenwischeranlage F 100 001 >> F 61 701 >> F 83 201 >>		1	COUPE CABRIO SPEEDSTER
29	356 61 045	Schalter Zündspule Kraftstoffpumpe F >> 100 000 F >> 61 700 F >> 83 200		3	CARRERA
-	644 613 501 01	Schalter Zündspule Kraftstoffpumpe F 100 001 >> F 61 701 >> F 83 201 >>		3	COUPE CABRIO SPEEDSTER CARRERA
30		Blinkgeber 2 X 20 W - HELLA - F >> 100 000 F >> 61 700 F >> 83 200		1	COUPE CABRIO SPEEDSTER
31	644 613 331 00	Blinkgeber komplett F 100 001 >> F 61 701 >> F 83 201 >>		1	COUPE CABRIO SPEEDSTER
32	644 613 341 00	Steckdose F 100 001 >> F 61 701 >> F 83 201 >>		1	COUPE CABRIO SPEEDSTER
33	644 613 342 00	Blinkgeber F 100 001 >> F 61 701 >> F 83 201 >>		1	COUPE CABRIO SPEEDSTER
34	644 632 101 03	Innenleuchte		1	COUPE/CABRIO
35	644 652 101 01	Zigarettenanzünder komplett		1	COUPE/CABRIO
36	644 652 101 00	Farbangabe Erforderlich Zigarettenanzünder Farbangabe Erforderlich		1	COUPE/CABRIO
37	644 652 115 00	Glühspirale		1	COUPE/CABRIO
38	644 616 131 01	Steckdose		1	

Modell: 356 50

Laufzeit: 1950>>1959

Pos	Teilenummer	Benennung	Bemerkung	St	Modellangabe
39	644 613 301 00	Blinkerschalter komplett		1	
	644 613 301 00 500	Beige			
	644 613 301 00 600	Grau			
-	644 613 325 00	Auslösering Blinkerschalter		1	
40	644 552 853 00	Griff-Knopf Blinkerschalter		1	
	644 552 853 00 600	Grau			
	644 552 853 00 500	Beige			
	644 552 853 00 300	Weiss Elfenbein			
41	644 347 731 00	Kohlebürste		2	
-	PCG 347 731 00	Schleifkontakt Satz für Starktonhorn		2	
42	644 613 531 01	Lichtschalter		1	
43	356 62 083 3	Schalter Rückfahrlicht F >> 100 000 F >> 61 700 F >> 83 200		1	COUPE CABRIO SPEEDSTER
-	644 613 541 00	Schalter Rückfahrlicht F 100 001 >> F 61 701 >> F 83 201 >>		1	COUPE CABRIO SPEEDSTER
44	356 61 065	Türkkontaktschalter F >> 100 000 F >> 61 700 F >> 83 200		1	COUPE/CABRIO COUPE CABRIO SPEEDSTER
45	644 615 601 00	Türkkontaktschalter F 100 001 >> F 61 701 >> F 83 201 >>		1	COUPE/CABRIO COUPE CABRIO SPEEDSTER
46	644 612 801 00	Sicherungsdose		1	
-	644 612 811 00	Deckel Sicherungsdose		1	
47	644 612 691 00	Gummipuffer		2	
48	644 611 015 01	Deckel Batterie		1	
48	PCG 611 015 01	Batteriedeckel Batterie Nacharbeit Erforderlich		1	
-	644 611 015 02	Batterieabdeckung Batterie - Bosch -		1	
-	644 611 015 10	Batterieabdeckung Batterie 12 VOLT		1	CARRERA
49	644 612 301 01	Masseband		1	
49	644 612 301 02	Masseband		1	
50	644 611 151 00	Halteklammer		2	
51	644 611 153 00	Zugfeder		2	
52	901 611 311 00	Klemme		1	
53	644 611 110 00	Unterlage		1	
53	644 611 110 01	Unterlage SPERRHOLZ Nacharbeit Erforderlich		1	
-	644 611 111 01	Unterlage		2	
-	644 612 001 05	Kabelsatz		1	
54	PCG 62 115	Befestigungsschraube		2	

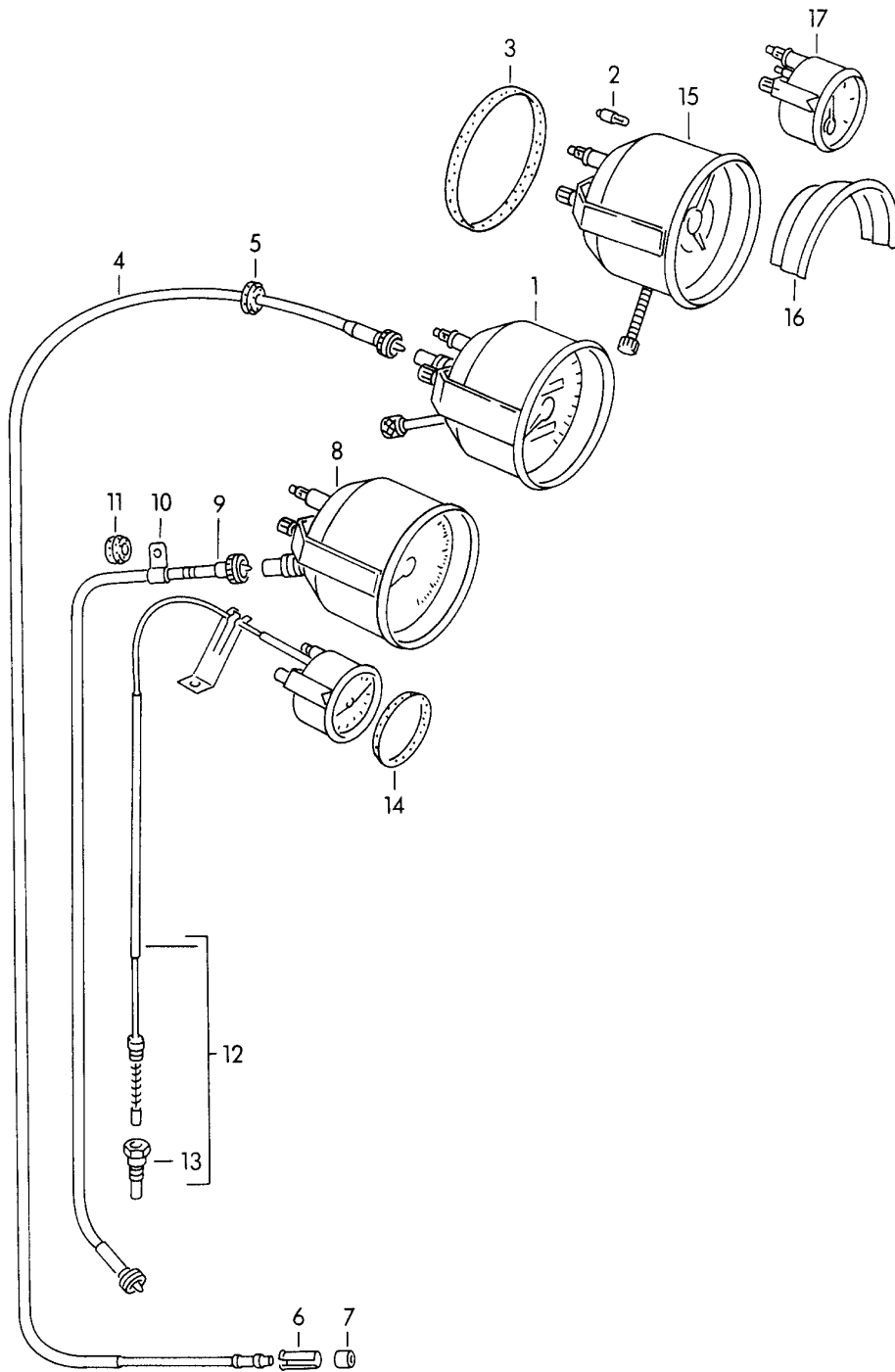
Modell: 356 50

Laufzeit: 1950&gt;&gt;1959

Pos	Teilenummer	Benennung	Bemerkung	St	Modellangabe
55	PCG 62 116	Scheinwerferring Zwischenstück Aluminium		2	
(55)	PCG 62 117	Zwischenstück Kunststoff		2	

Modell: 356 50

Laufzeit: 1950>>1959





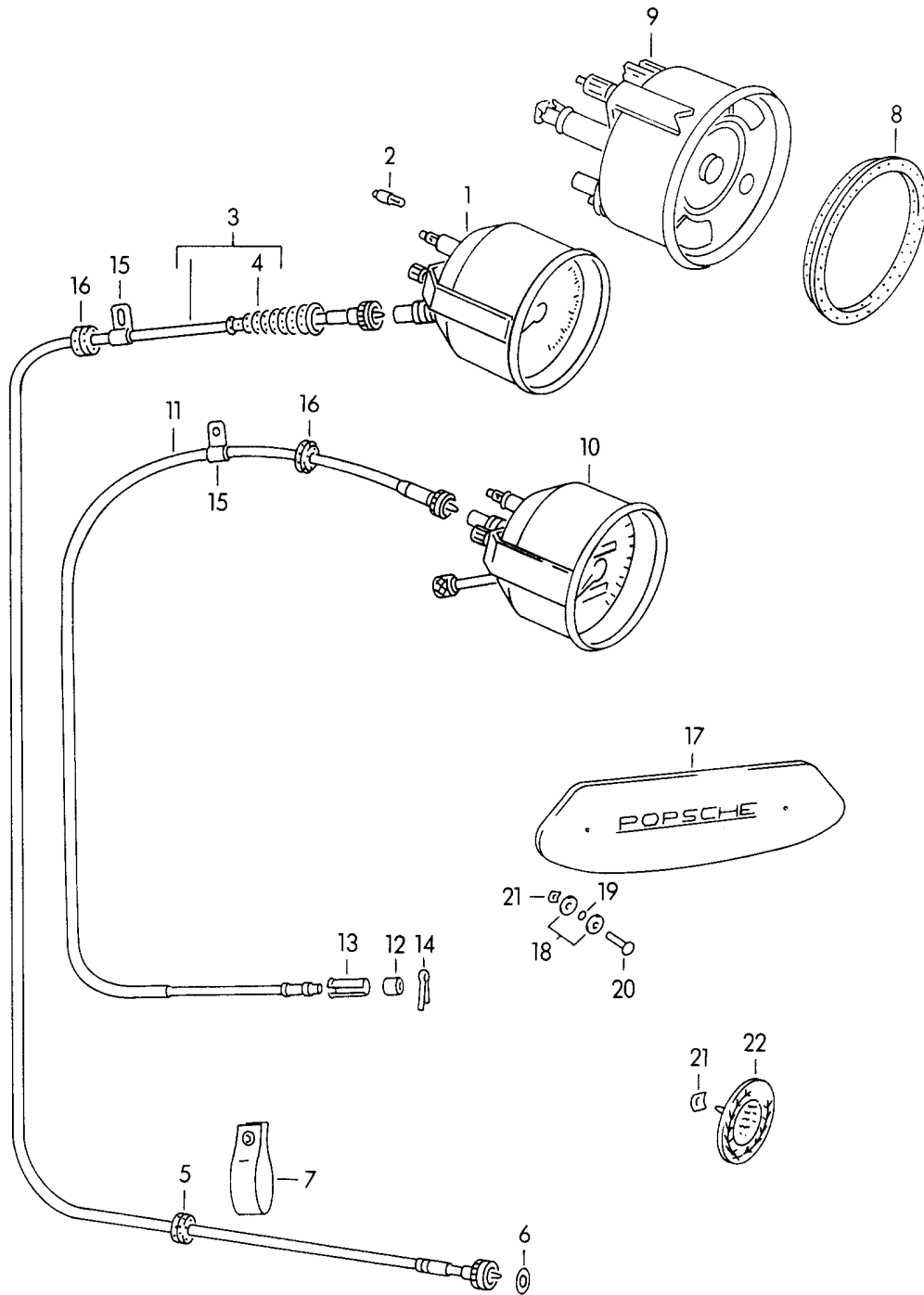
Modell: 356 50

Laufzeit: 1950&gt;&gt;1959

Pos	Teilenummer	Benennung	Bemerkung	St	Modellangabe
1	356 61 036 T	Instrumente Geschwindigkeitsmesser mit Tageskilometerzähler 200 KM		1	356
-	356 61 037 T	Geschwindigkeitsmesser mit Tageskilometerzähler 120 MEILEN		1	
2		Glühlampe 6 V /0,6 W		X	
3	999 704 126 50	Gummispannring 95 MM \$		2	
4	644 741 111 00	Geschwindigkeitsmesser Antriebswelle		1	
-	356 61 311	Geschwindigkeitsmesser Antriebswelle		1	
5	999 702 020 50	Geschwindigkeitsmesser Gummitülle		2	
6	644 741 241 00	Hülse		1	
7	356 61 308	Gummimanschette		1	
8	356 70 017 T	Drehzahlmesser UPM 0 - 6 000		1	
-	356 70 018 T	Drehzahlmesser UPM 0 - 6 000		1	
9	644 741 311 01	Antriebswelle Drehzahlmesser		1	
9	616 741 311 01	Antriebswelle Drehzahlmesser 3500 mm		1	
10	369 05 708	Schelle		2	
11	369 05 709	Gummitülle		2	
12	539 07 714	Temperaturfühler		1	
13	616 07 708	Einschraubstutzen		1	
-		Dichtring A 14 X 20		1	
14	356 70 143	Aussenring \$ 50 MM		2	
15	356 61 034	Zeituhr		1	
-	356 23 204	Dichtungsbalg Anschlusssteil Zeituhr		1	
16	356 70 424	Blende Drehzahlmesser Geschwindigkeitsmesser		2	
-	356 70 426	Blende Fernthermometergeber Kraftstoffanzeige		2	
17	356 56 142	Vorratgeber elektrisch		1	
-	356 70 019	Kraftstoffanzeige mechanisch Vollständig		1	

Modell: 356 50

Laufzeit: 1950>>1959



Modell: 356 50

Laufzeit: 1950&gt;&gt;1959

Pos	Teilenummer	Benennung	Bemerkung	St	Modellangabe
1	644 741 301 03	Instrumente Drehzahlmesser 600 - 6 000		1	356 A 1300/1600
(1)	644 741 301 04	Drehzahlmesser 600 - 6 000		1	1300 S 1600 S
(1)	644 741 301 02	Drehzahlmesser 800 - 8 000		1	CARRERA GS
(1)	644 741 302 00	Drehzahlmesser 800 - 8 000 692/12 V		1	CARRERA GS
2	900 631 001 90	Glühlampe 6 V / 0,6 W		3	
(2)	900 631 002 90	Glühlampe 6 V / 1,2 W		1	
(2)	900 631 102 90	Leuchte 12 V / 2,0 W		1	
3	644 741 311 01	Antriebswelle Drehzahlmesser 4000 MM		1	1300 /S 1600 /S
(3)	616 741 311 01	Antriebswelle Drehzahlmesser 3500 mm		1	
(3)	644 741 311 02	Antriebswelle Drehzahlmesser 3640 MM		1	CARRERA
4	356 23 204	Dichtungsbalg		2	
5	644 025 622 00	Tülle		1	
-	644 025 682 00	Spannklemme Gummitülle		1	
6	369 05 707	Scheibe		1	
7	999 706 009 80	Aufhängeband		1	
7	911 424 341 01	Aufhängeband		1	
7	911 424 341 03	Aufhängeband		1	
8	644 741 191 00	Aussenring		3	
9	644 741 501 01	Kombiinstrument 6 V		1	1300 /S 1600 /S
(9)	644 741 502 01	Kombiinstrument 12 V		1	CARRERA
10	644 741 101 03	Geschwindigkeitsanzeige 0 - 200 KMH		1	1300 /S 1600 /S
-	644 741 101 13	Geschwindigkeitsanzeige 0 - 120 MPH		1	1300 /S 1600 /S
-	644 741 102 06	Geschwindigkeitsanzeige 0 - 250 KMH 6 V / 12 V		1	CARRERA
-	644 741 102 16	Geschwindigkeitsanzeige 0 - 160 MPH 6 V / 12 V		1	CARRERA
11	644 741 111 00	Antriebswelle Geschwindigkeitsmesser 1320 MM	/LL	1	
(11)	644 741 112 00	Antriebswelle Geschwindigkeitsmesser 1920 MM	/RL	1	
12	644 741 241 00	Hülse		1	
13		Hülse		1	
14	900 021 006 00	Spannstift 2 X 10		1	
15	369 05 708	Schelle		2	
16	999 702 020 50	Gummitülle		1	
17	644 552 431 00	Blende Radio Porsche-Schriftzug		1	1300 /S 1600 /S

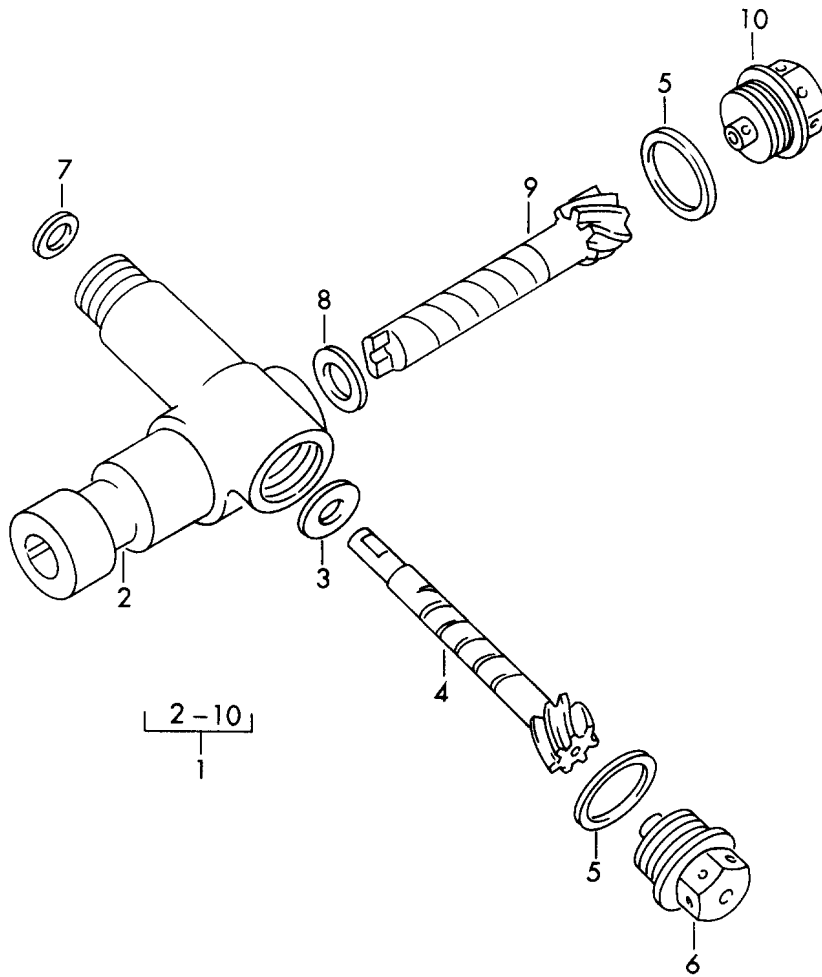
Modell: 356 50

Laufzeit: 1950&gt;&gt;1959

Pos	Teilenummer	Benennung	Bemerkung	St	Modellangabe
18	644 025 661 00	Scheibe		4	1300 /S
19	644 025 601 00	Gummischeibe		2	1300 /S 1600 /S
20	900 055 004 00	Halbrundniet 3 X 15		2	1300 /S 1600 /S
21	999 507 212 01	Federmutter		3	1300 /S 1600 /S
22	644 559 831 00	Plakette "1950-1955 DEUTSCHE Sportwagenmeisterschaften		1	

Modell: 356 50

Laufzeit: 1950>>1959



Modell: 356 50

Laufzeit: 1950>>1959

Pos	Teilenummer	Benennung	Bemerkung	St	Modellangabe
1	547 18 002	Antrieb Drehzahlmesser Antrieb Drehzahlmesser Vollständig		1	CARRERA 1600 GS/GT
2	547 18 101	Gehäuse		1	
3	547 18 103	Anlaufscheibe 0,8 MM		X	
-	547 18 104	Anlaufscheibe 0,6 MM		X	
-	547 18 105	Anlaufscheibe 0,5 MM		X	
4	547 18 108	Antriebswelle		1	
5	900 123 010 30	Dichtring Aluminium A 20 X 24		2	
6	547 18 106	Druckschraube		1	
7	369 05 704 1	Dichtring Filz		1	
8	369 05 718	Anlaufscheibe 0,8 MM		X	
-	369 05 719	Anlaufscheibe 0,6 MM		X	
-	369 05 720	Anlaufscheibe 0,5 MM		X	
-	369 05 72A	Anlaufscheibe 0,5 MM		X	
9	547 18 107	Welle		1	
10	369 05 703	Druckschraube		1	